



Kombine Penseler, Çok Fonksiyonlu  
Penseler ve Kargaburunlar 22

Kombine Penseler | Elektrikçi Penseleri | Kargaburunlar



Kablo Sıyırma Penseleri ve Kablo  
Dış Kılıfı Soyma Aletleri 34

Kablo Sıyırma Penseleri | MultiStrip 10 |  
Kablo Dış Kılıfı Soyma Aletleri



Yassı Kargaburunlar  
ve Ayarlı Penseler 48

Yassı Kargaburunlar | Yuvarlak uçlu Kargaburunlar |  
Ayarlı Penseler



Segman Penseleri 60

Segman Pense | Ağır Hizmet Segman Penseleri |  
Segman Pense Setleri



Kerpetenler  
ve Betoncu Kerpeteni 72

Kerpetenler | Betoncu Kerpeteni |  
Ağır Hizmet Betoncu Kerpeteni



Kesici Penseler 78

Yan Keski | Demir Makası | Tepe Keski



Fort Penseler ve Maşalı  
Boru Anahtarları 96

Düz Çene Ayarlı Pense | Cobra® | Alligator® |  
Maşalı Boru Anahtarı



Özel Penseler ve  
Kumanda Dolabı Anahtarı 116

Hortum Kelepçe Pense | Boru Makası |  
Miknatsız LED Lamba | Kumanda Dolabı Anahtarı



Kablo ve Çelik Tel  
Kesme Makasları 132

Kablo Makasları | Cırcırlı Kablo Makasları (Cırcır prensibi) |  
Çelik Tel Makasları



Sıkma Penseleri  
ve Setleri 144

Sıkma Pense Sistemleri | PreciForce® | Kablo Konektörü



İzoleleli El Aletleri 170

Pense | Anahtar | Torna Vida | Setleri



Elektronikçi Penseleri  
ve Cımbızlar 206

Kesici penseler | Kargaburunlar | Cımbızlar



Takım ve Alet Çantaları 228

Pense Setleri | Alet Çantası | Takım Çantası

Ürün Kodu İndeksi 243

İndeks 246

Penselerin Teknik Detayları 248



Ralf Putsch, Genel Müdür Şirket Hissedarı

KNIPEX firması 130 yıldır pense üretiyor. Şirket, 1882 yılında Sayın Carl Gustav Putsch'un Cronenberg şehrindeki küçük demirci dükkanında imalata başladığı tarihten beri aile tarafından yönetilmektedir. Günümüzde KNIPEX şirketini dördüncü kuşaktan torunu Sayın Ralf Putsch yönetmektedir. Kendisi ile yaptığımız röportajda rakamlar ve istatistiklerin dışında şirketin gelişimi hakkındaki düşüncelerini öğrendik.

# DÖRT KUŞAK BİR BAŞARI HİKAYESİ

**Babasının dedesi Carl Gustav Putsch pense imalat atölyesini açtığına Alman İmparatorluğu henüz 11 yaşındaydı. Bugün baktığımızda bunun çok uzun geçmişte kalan bir dünya olduğunu görüyoruz. Dedemiz o tarihlerde ne gibi talepleri yerine getirmek zorundaydı ve atölyenin kuruluş yıllarını belirleyen şartlar nelerdi?**

“Şirketimizin kuruluş yılları hakkında çok fazla bilgi sahibi değiliz. Takdir edersiniz ki kendi demirci atölyesini açabilmek için dedemiz yüksek bir yatırım yapmak zorunda kalmış ve bu sermayeyi bulabilmek için kendine ve becerilerine güvenen insanlardan borç alması gerekmişti. Bunun dışında atölyeyi kurduğu bölgede çok sayıda rakibi vardı ve bunlara karşı da mücadele vermesi gerekiyordu. Başlangıçtan itibaren kerpeten ve naltanççı kerpeteni üzerine yoğunlaşma stratejisi atölyenin geleceği açısından çok faydalı olmuştu. Aynı za-

manda bu penselerin iyi bir fiyat/kalite oranına sahip olması gerekirdi, aksi takdirde piyasada tutunabilmesi çok kolay olmazdı.

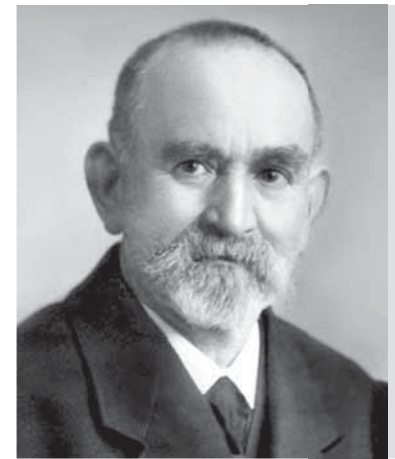
**Bütün bu yıllar boyunca ailenizde veya KNIPEX şirketinde sürekliliği olan bir özellik var mı?**

Evet tabii ki var. Öncelikle sadece pense üzerine yoğunlaşmamız ve yüksek kaliteden hiçbir şekilde ödün vermememizi söyleyebilirim. Bunun dışında ailemin benden önceki kuşakları dahi ürettiğimiz ürünleri ve üretim metodlarını sürekli iyileştirme konusunda yoğun çalışmalar yaptığını söyleyebilirim. Son olarak bütün bu yıllar boyunca sağlam yapılı ve artı değer oluşturan bir şirket olabilmek daima kırmızı çizgilerimiz olmuştur.

**Babanızın dedesi Carl Putsch atölyesini 1922 yılındaki dünya ekonomik krizinde, diktatörlük ve ikinci dünya savaşı gibi zorlu yıllarda ayakta tutmayı başardı. Bu o kadar kolay olmamış olsa gerek. Buna rağmen firma büyüyerek bir sanayi şirketine dönüşmüş. Bunu nasıl başardı?**

Tabii ki bahsettiğiniz o yıllar zor yıllardı ve her şey toz pembe görünmüyordu. İyi bir pense üretme tutkusunun dışında alınteri, cesaret ve dayanıklılık çok önemli rol oynamıştır. Biraz da şansız olması gerekir, çünkü savaş yıllarında şirket komple tahrip de olabilirdi. Bu durumda şirketin nasıl devam edeceğini hiç kimse bilemezdi. Bizi koruyan güçlere ve ayakta kalmamızı sağlayan unsurlara müteşekkire olmamız gerekir.

Carl Gustav Putsch



„Alligator“ fort pensesi – 70’li yıllarda  
çığır açan bir KNIPEX inovasyonu

**Almanya’nın ekonomi alanında altın yıllarını yaşadığı 1954 yılında babanız Karl Putsch şirket yönetiminin başına geçti. Bu büyümenin şirket ve gelişimi üzerine bir etkisi oldu mu?**

Ellili yılların ilk yarısı çok zor yıllardı zira savaştan sonra her alanda eksiklikler vardı. Büyük babamın ani ve erken ölümünden sonra anne ve babam çok az tecrübeye sahip olduklarından zor bir işin altına girdiler. Fakat bu zor görevi çok çalışarak ve çalışkan bir ekiple iyi şekilde başardılar.



50’li Yıllarda KNIPEX – Ürün gamı o yıllarda belirgin şekilde genişlemişti

Ürünlerimize olan talebin olumlu gelişmesi şirketin gelişmesine büyük fayda sağladı, hatta bu yüksek talebi karşılamada şirketimiz uzun süre zorlandı.

Carl ve Toni Putsch



**Kırk yıldan uzun bir süre şirketin başında kalan Karl Putsch insan ve müteşebbis olarak KNIPEX şirketini nasıl değiştirdi?**

Babam makine mühendisidir. Kendisi şirketi, ürünleri ve üretimi baştan başa modernize etti. Bu modernizasyon sürecinde örneğin modern talaş kaldırmalı malzeme, makine veya organizasyon sistemleri gibi yeni teknolojileri taviz vermeden kurdu ve uyguladı, böylece kalite ve verimliliğin sürekli yükseltilmesini sağladı. Şirket olarak biz sektörümüzde çok erken CNC tezgahlarını kullanmaya başladık ve dövme sistemlerinin otomasyonunu gerçekleştirdik. 70’li yılların başından itibaren daima güne kadar örneği olmayan ürün yenilikleri geliştirdik ve bu ürünler halen bütün dünyada görünüm ve fonksiyon bakımından kullanılmaya devam etmektedir. Babam beni insani olarak, sahip olduğu doğal ve mütevazı özellikleri ile çok etkiledi. Sorunların çözümünde belirleyici olmaktan çok soru sorarak çözüm getirirdi ve daima görüldüğünden fazlasını olmak isterdi. Babam daha çok teknoloji konuları ile ilgilenirken annem, muhasebe ve satış konularında başarılıydı. Müşterilerimiz anneme büyük saygı duyardı. Annem bugün dahi şirketimize aktif bir şekilde destek veriyor.

**1987 yılında aile şirketine dahil oldunuz. Mesleki kariyerinizde bir gün şirket yönetiminde yer alacağınız önceden planlanmış mıydı, böyle bir şey sizden bekleniyor muydu?**

Ailemizde şirket yönetimine iki kez halef geldi ve bunun gelecekte de bu şekilde devam edeceği olağandı. Genç yetişkin olarak haleflik konusunu önce biraz ötele dim. Fakat şirkette yaptığım uzun bir staj döneminden sonra şirketteki görevlerin ne kadar çok yönlü ve ilginç olduğunun farkına vardım. Ayrıca bir ekip ile şirketi düzenlemek ve ileriye götürmenin vereceği memnuniyeti de göz ardı etmedim.

Karl ve Ilse Putsch



**Bugüne kadar KNIPEX şirketinin tarihinde her kuşağın getirdiği farklılıklar oldu. Sizin farkınız nedir?**

Bugüne kadar benim için KnipeX Şirketler Grubunun RENNSTEIG, ORBIS ve WILL ile tamamlayıcı bir üretim şirketi birleşimi içinde büyümesi önemli konulardı. Bunun dışında dünyanın birçok ülkesinde kurduğumuz satış temsilcilikleri ile güçlü bir globalleşmeyi sağlamak diğer hedeflerimiz oldu. Aynı zamanda geçtiğimiz yıllarda personel, yönetim ve şirket kültürü konularına ağırlık verdik. Bu süreçte odaklanmamız gereken değerleri daha net olarak görebildik.

**Şirketin geçmişine baktığınızda özellikle hangi konuda gurur duyuyorsunuz?**

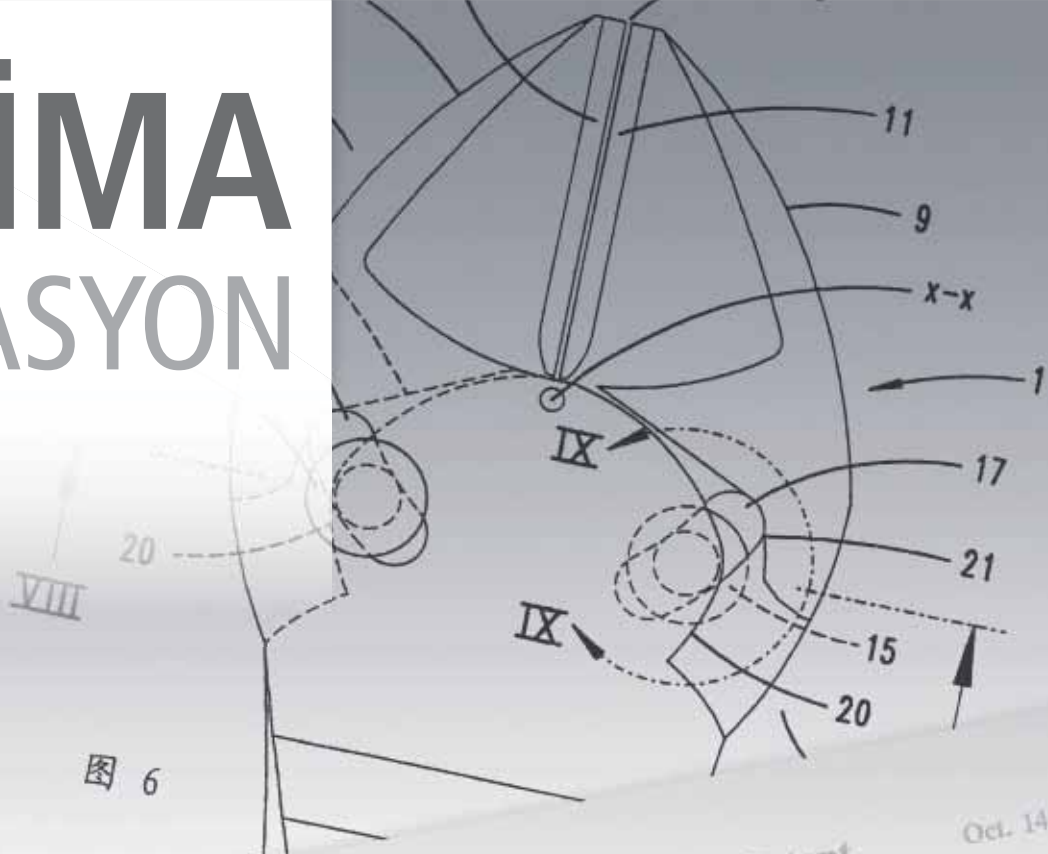
Şirketimizin kurulduğu tarihten itibaren uzun yıllar boyunca birçok konuda uzmanlaşarak ve pazarda iyi bir konuma sahip olarak günümüzde müşterilerimize güçlü bir hizmet sunuyoruz. Becerileri ve çalışmaları ile bu başarıyı elde etmemizi sağlamış ve bugün de her noktada sağlamaya devam eden çalışanlarımız ile gurur duyuyorum.

**Son olarak gelecek ile ilgili görüşlerinizi almak istiyoruz: Gelecek kuşaklar için neler değişecek veya neler değişmeyecek?**

Güçlü olduğumuz alanları tabii ki muhafaza etmeye devam edeceğiz. Başarımızı ancak müşterilerimiz için önemli olan unsurları sürekli olarak iyileştirirsek sürdürebiliriz. Buna ek olarak yeni satış bölgeleri oluşturmak, internet ve gittikçe artan dijitalleşme ve yeni iletişim olanaklarının getirdiği yeni görev ve fırsatlardan faydalanmaya devam edeceğiz. Fakat bildiği üzere geleceğin ne getireceği meçhuldür ve bunu bugünden görmek mümkün değildir. Bence olayı heyecanlı kılan da budur.

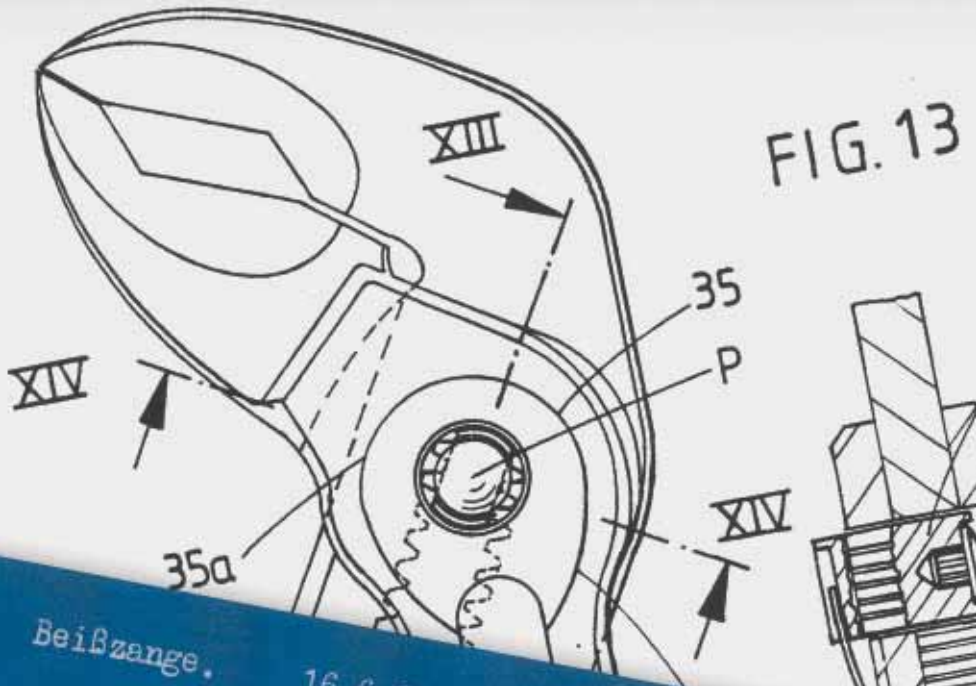
KNIPEX

# DAİMA İNNOVASYON



U.S. Patent

Oct. 14, 1997



## Yıllar içindeki KNIPEX inovasyonları...



1973  
Alligator®



1984  
Cobra®



1988  
CoBolt®

## Hedef – profesyoneller için penseler

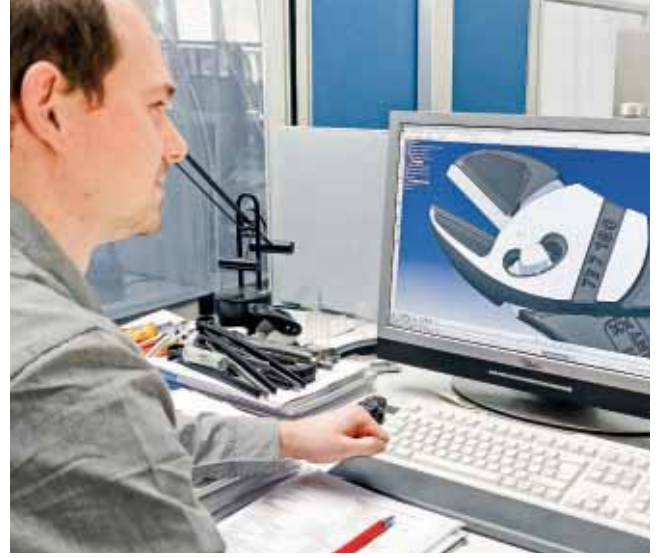
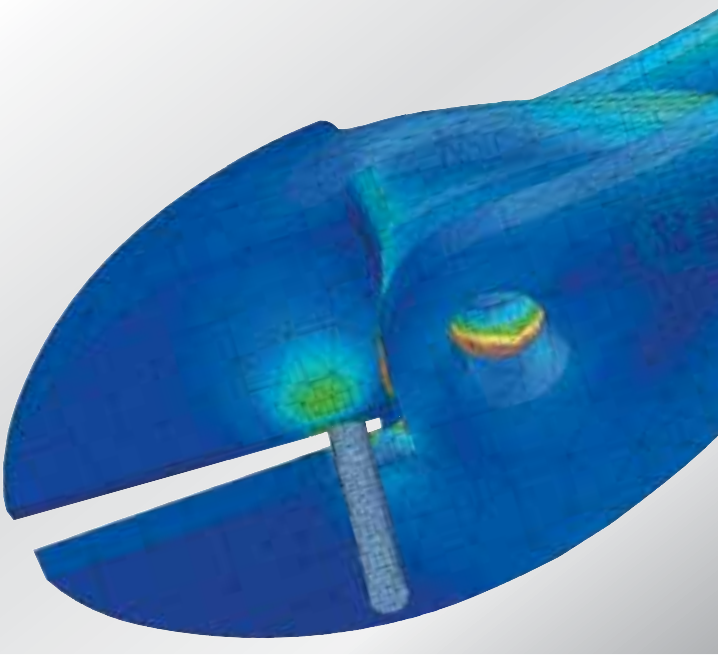
Firmamız, çok çeşitli alanlarda faaliyet gösteren profesyonel kullanıcılar için pense geliştirir ve üretir. Günlük çalışmalarınızda takımlarınıza güvenebilmeniz ve pensenin yoğun kullanım sonrasında da hassas ve güvenilir

olması beklentisi içinde olursunuz. İhtiyaçlarınız için en iyi çözümleri sunarız – Azami performans, ergonomi ve kullanım ömrüne sahip penseler. Ve bu penseleri sürekli olarak geliştirmeye devam ederiz.

## Yeni Fikirler – Verimlilik artışı

On yıllardan beri pense konusunda fikir üretmede öncüyüz. Yeni inovatif tasarımlarımızla her zaman çığır açan çözümler geliştirdik ve bu çözümlerimiz sayesinde dünyanın yer yerindeki kullanıcılar daha kolay, hızlı ve çok yönlü çalışma fırsatını yakaladı.

*X-Cut® yan keskinin tel kesme esnasında üzerine binen yükün görseli*



## Yeni model – iyi tasarlanmış, simüle ve test edilmiş

KNIPEX markası azami talepleri yerine getiren bir markadır. Her yeni ürün ve yapılan birçok iyileştirmenin her biri en ince detayına kadar geliştirilir ve önemli özelliklerinin CAD programlarında simülasyonu yapılır. Arkasından laboratuvarında süreklilik ve yüklenme testi yapılır ve son olarak günlük kullanımlarda denir. Elde edilen bilgiler ışığında pensenin tasarımı tekrar iyileştirilir ve yine aynı testlerden geçirilir. Seri üretimine başlanıncaya kadar bir pense kaçınılmaz olan çok zorlu yollardan geçer.



1994

Düz Çene Ayarlı Pense



2011

TwinForce®



2011

X-Cut®



2012

Çok Fonksiyonlu Elektrikçi Pensesi

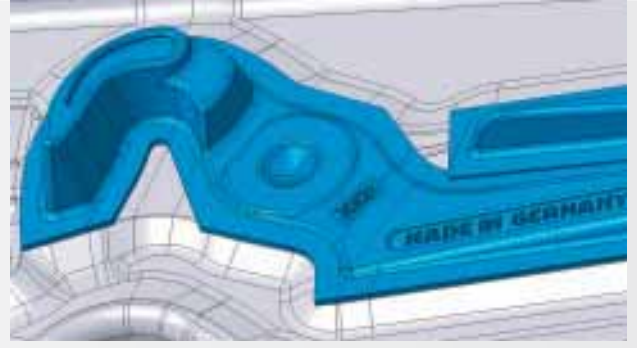


2014

Hortum Kelepçe Pensesi

# TÜM DETAYLARINDA KALİTE

Her bir KNIPEX pensesinde 130 yıllık bir tecrübe ve birçok uzmanın know-how bilgisi bulunur. Penselerimizin kalitesi, birbirine mükemmel şekilde adapte edilmiş olan birçok fonksiyon ve özeliğinin toplamından oluşur. Penselerin tasarımı yüksek itina ile yapılır, azami güvenilirlikle üretilir ve katı kontrollerden geçirilir.



## FONKSİYON PENSENİN ŞEKLİNİ BELİRLER

Başlangıç dövme pense kolları ile başlar. Pensenin tasarımına göre şekil ve boyutları hesaplanır ve buradan elde edilen sonuçlar ile dövme kalıbının en uygun ölçülendirilmesi yapılır.

Özel bir yazılım ile 1.250 derece sıcaklıktaki çeliğin kalıp içindeki optimal dağılımı ve yoğunluğunun simülasyonu yapılabilir.

## MÜKEMMEL ÇELİK



Penselerimizi yüksek kaliteli, firmamızın özel spesifikasyonlarına uygun olarak haddelenmiş seçkin çelik kullanarak imal ediyoruz.

Kalıplarımızı yüksek hassaslıkta yüklenmeye karşı çok özel dayanıklılık gösteren malzemeden üretiyoruz. Kalıpların tasarımı, ölçülendirilmesi ve hassaslığı kalite ve ekonomiklik açısından çok önemli kriterlerdir.





## MAKİNE GELİŞTİRİYOR VE ÜRETİYORUZ

Pense çok sayıdaki mekanik işleme basamağından geçerek fonksiyon özelliklerine kavuşur. Bu işleme basamakları için gerek duyulan makineleri kendi ihtiyaçlarımız doğrultusunda kendimiz geliştirir ve imal ederiz.

Bu makineler içinde geniş tecrübe ve özel bilgiler saklıdır. Yüksek üretim adetleri ve modern otomasyon teknolojileri sayesinde üretimde yüksek bir verimlilik elde ederiz.



## HASSASLIĞIN ÜRETİMİ VE KONTROLÜ

Kalite ve hassaslık kriterlerimizi güvenli şekilde uygulayabilmek ve yerine getirebilmek için modern kontrol teknolojilerinden faydalanırız. Penselerimizin özel performansa sahip olması çok küçük toleransları karşılamaktan geçer. Burada genellikle milimetrenin yüzde biri bir toleransdan bahsedilmektedir.

*Solda: Tahripsiz ham parça ölçümü / Altta: mafsalsuyulusunun ölçümü*



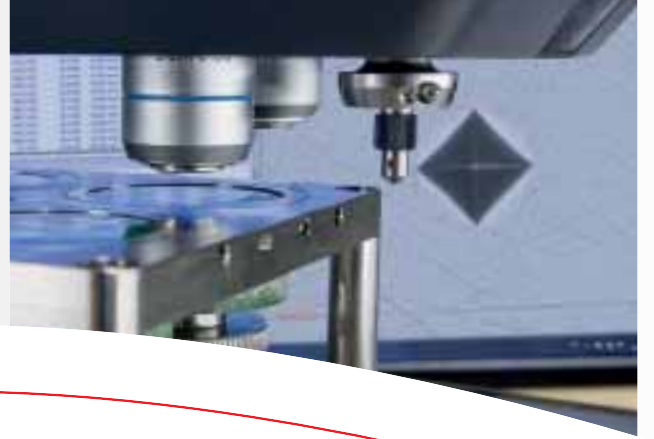


## DOĐRU ISI

İyi bir malzeme dahi ancak birbirine uyumlu adımlar ile uygunlanmış itinalı bir ısıl işlemde geçirildikten sonra aşınmaya karşı dayanıklı ve yüklenilebilir olur.

Böylece optimal bir sertlik ve esnekliğe sahip bir çelik elde ederiz.

*Sertlik testi*



## NOKTASINA KADAR TAVİZ VERİLMEZ

Penselerimizin özellikle kesici ve tutucu dişleri gibi etki ettikleri noktalara özellikle önem veririz. Bu noktaların güvenilirliği ve kullanım ömrünü hassas geometri ve yüksek frekans akımı ile yapılan sertleştirme işlemi belirler.



# SON RÖTUŞLER VE DAHA FAZLASI

Üretimin sonuna doğru „son işlem” yapılır ve el için uygun sap veya plastik kaplamalar uygulanır. Güvenlik daima önceliklidir: Her izolasyonlu pense 10.000 Volt değerindeki bir dayanıklılık testinden geçirilir.

*Su banyosu içindeki yüksek voltaj testi*



## GARANTİ EDİLEN GÜVENİLİRLİK

Markamız aşağıda açıklanan sözler için güvence verir: %100 güvenilirlik. Her bir yan keski fabrikamızdan çıkmadan tel kesme testinden geçirilir.

Bu zahmetli bir iştir fakat penselerimizin, dünyadaki bütün kullanıcıların taleplerini yerine getirmesini garanti etmek için yine de yapılır.







# MADE IN CRONENBERG, GERMANY

## Bir marka – bir fabrika

„KNIPEX“ markasının simgelediği bütün değerleri kendimiz etkilemek istiyoruz. Bu nedenle dövme işleminden ambalajlamaya kadar bütün pense üretimini kendi tesislerimizde ve kontrolümüzde yaparız. Üretim yerimiz Wuppertal-Cronenberg şehridir. Yüksek kaliteli aletlerin yüzlerce yıldan beri sü-

ren geleneksel üretim yeri burasıdır. Yaklaşık 900 çalışanımız ile 350 makine üzerinde her gün 40.000 penseyi, rasyonel ve aynı zamanda yüksek bir itina ile üretiriz.



### Kısa sürede, hızlı ürün geliştirmeleri

Üretimin tek bir fabrikada yapılması bütün proseslerin yakın iletişim ve bütün katılımcıların iyi bir organizasyon içinde olmasına izin verir. Araştırma ve geliştirme bölümü ile satış bölümüne olan kısa mesafeler de etkili avantajlar getirir:

Pazarın talepleri ve iyileştirme fikirleri direkt olarak üretime entegre edilir, buna karşın üretimde elde edilen tecrübeler de pense tasarımlarında dikkate alınır.

48.000 m<sup>2</sup>  
kapalı alana sahip  
fabrika sahası



“  
**İlkelerimizden:**  
Çalışanlarımızın kalifiyeliği, çalışma motivasyonu, sahip oldukları fikir zenginliği ve performansları başarımızın temelini oluşturur. Bu bağlamda olanaklarını ve yaratıcılıklarını kullanabilmeleri için kendilerine gerekli koşulları sunarız.”

# ÇALIŞANLARIMIZ

## KNIPEX – Bu biziz

KNIPEX markasını marka yapan çalışanlarımızdır. Bu Wuppertal şehrinde ve dünyanın bütün ülkelerindeki temsilciliklerde de böyledir. Çalışanlarımızın her biri müşterilerimiz ve kullanıcıların beklentilerini karşılayan çok özel çalışmalar yapıyor. Çalışanlarımız aynı zamanda insan olarak da bizim için çok önemlidir. İyi bir çalışma ortamı ve

insan sağlığının korunması firmamızda ön planda tutulur. Firmamızın kendi bünyesinde işlettiği çocuk kreşi meslek ve aile hayatını birleştirmeyi kolaylaştırır. Birbirimiz ile iyi ve adil geçinme bizim için çok değerlidir ve biliyoruz ki hedeflerimize ancak birlikte olursak erişebiliriz.





KNIPSKISTE kreşinde çalışanlarımızın çocukları emin ellerde.



© Max Hampel

## Öğrenme ve gelişim

Çalışanlarımızın meslek içi eğitimlerine büyük yatırım yapıyoruz. Şu anda firmamızda 50 çırak sekiz değişik meslek türünde eğitim alıyor ve bu eğitim sürecinde sadece ihtisas bilgileri değil aynı zamanda kişisel gelişim eğitimi de alıyor. Aynı zamanda uzun yıllardan beri firmamızda çalışan personele de bir

meslek eğitimi alma şansını tanıyoruz. Bunun dışında örneğin değişken konuların ele alındığı Cumartesi akademisi gibi meslek içi eğitim seminerleri de sunuyoruz. Bizde öğrenmenin sonu yoktur, zira biz kendimizi sürekli geliştirmek ve iyileştirmek istiyoruz.



2013 yılında KNIPEX firmasına Bergischen Ausbildungspreis (Eğitim Ödülü) ödülü verildi.



# SÜRDÜRÜLEBİLİRLİK VE SORUMLULUK

## İlkelerimizden:

“

Hedefimiz uzun vadeli ekonomik başarı elde etmektir fakat bu başarıyı ne pahasına olursa olsun istemiyoruz. Ekonomik, sosyal ve ekolojik açıdan sürdürülebilir olan değerleri muhafaza ederek bu başarıyı elde etmeyi hedefliyoruz. Böylece toplum ve çevre için olan sorumluluklarımızın daima bilincindeyiz.

”

## Ekoloji

Doğal kaynakları korumak ve çevremize mümkün olan en az rahatsızlığı vermek bizim için çok önemlidir. Bu nedenle çok sayıda ekolojik konuları taviz vermeden takip ediyoruz.

## Aldığımız önemli önlemler ve başarılarımız:

- Sadece yenilenebilir, nötr CO<sub>2</sub> enerji kaynaklarından elde edilen enerji kullanıyor ve ayrıca kendi güneş enerjisi sistemlerimizden elde edilen elektrik enerjisinden faydalanıyoruz.
- Üretilen pense başına tüketilen enerjiyi 2009 yılından beri %18 azalttık, bunu özellikle ısı geri kazanım sistemleri, modern brülör teknolojileri ve akıllı kontrol sistemleri kurarak sağladık.
- Kağıt ve baskı malzemelerini %100 geri dönüşümlü malzemeden veya sürdürülebilir orman işletmelerinden (PEFE sertifikalı) elde edilen malzemeden kullanıyoruz.
- Atıklarımızın %80'i geri dönüşüme tabi tutuluyor.
- Paketlerimizin büyük bölümünü nötr CO<sub>2</sub> oranı ile gönderiyoruz.

E-Mobil sistemimiz – Emisyonuz ulaşım



Fabrika çatısı güneş enerjisinden elektrik üretmek için kullanılır



## SÜRDÜRÜLEBİLİRLİK

Sürdürülebilirlik logomuz sürdürülebilirlik biriminin çeşitliliğini gösterir.

*Ekoloji ve topluma ek olarak, sürdürülebilirlik anlayışımız, ekonomiyi, ürünleri, çalışanlarımızı ve partnerlerimizi göz önünde bulundurur.*



### Toplumsal sorumluluk

Biz bölge ve insanları ile bir bütün olduğumuzu hissediyor ve bunun için şirket olarak herkesin refahı için elimizi taşın altına koymak istiyoruz. Bu nedenle eğitim, sosyal ve kültürel alanda birçok etkinlik ve projeyi destekliyoruz. Bu konuda çalışanlarımız da bize destek oluyor.

### Ağırlık verdiğimiz konular:

- Wuppertal şehrindeki genç üniversitesi, okullar ve Bergischer Universität (üniversite) gibi birçok eğitim kurumu ile işbirliği yapıyor ve destek veriyoruz
- Şehrimizdeki tiyatro, koro, müzik okulları ve serbest kültür derneklerine destek veriyoruz
- Fabrika içerisinde çevre sakinleri için konser tiyatro gibi etkinlikler
- Kapsamlı bağış ve sponsor aktiviteleri

*KNIPEX, çevre ve toplum için sorumluluğunu bütün faaliyetlerine entegre etmiştir, şirketin tüm birimlerinde sürdürülebilir prosesler uygulaması nedeniyle Hırdavat ve Nalburiye Fuarında 2014 (Eisenwarenmesse 2014) EISEN 2014 CSR ödülü almıştır (CSR = Corporate Social Responsibility).*

*Şirket içi aktivitelerde genç dostlarımızla birlikte teknoloji ve eğlenceyi harmanlıyoruz.*



# KNIPEX – DÜNYA ÇAPINDA YAKININIZDA

100 ün üzerindeki ülkede bulunan kullanıcılara global temsilcilik ve bayi ağıımız üzerinden ulaşabilmekte ve servis hizmeti sunabilmekteyiz. Kişisel irtibat, süreklilik ve güvenilirlik bizim için çok önemlidir. On yıllardan beri çok sayıda partnerimizin bizi güvenle anmasından büyük gurur duyuyoruz.



Bayiler için sunulan düzenli eğitim etkinlikleri ile müşterilerimizi kapsamlı olarak bilgilendirmeyi güvence altına alıyoruz.



Müşteri Hizmetleri ekibimiz müşterilerimizin her zaman danışabileceği uzman bir kadrodur.



## Partner ilişkisi ve performans

Müşterilerimiz için sadece ürünlerimiz ile iyi bir partner olmak istemiyoruz. Bu nedenle bayilerimizi iyi ve hızlı bir servis hizmeti, kapsamlı eğitim ve bilgilendirme ile satış konularında desteklemek istiyoruz.

Ulusal ve uluslararası ihtisas fuarlarında gerçekleşen sunum ve takım tanıtımları ile bayilerimiz tarafından gerçekleştirilen çok sayıda tanıtım etkinlikleri sonucunda ticari partnerlerimiz ve son kullanıcılar ile yoğun bilgi alışverişinde bulunma olanağına sahip oluyoruz.

## İnternet sayfamız

İnternet sayfamızda 18 dilde partner ve tüketicilere, 1.600 ürün çeşidimiz hakkında kapsamlı bilgi verilmektedir. Bu bilgilere arka planı bilgileri, uygulama tüyoları ve satış teşvik edici videolar da dahildir.

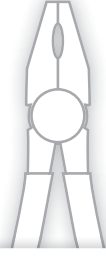
Web sayfamız ve sosyal ağlar üzerinden çok sayıda geri bildirim alıyor, müşterilerimizden aldığımız değerli fikirleri ürünlerimizin geliştirilmesinde kullanıyoruz.



© Uwe Stratmann

# BÜYÜK DUYGU, BÜYÜK SAHNE

Gerçek klasikler her zaman günceldir ve zamanı hiç geçmez. Prömiyerinin üzerinden 200 yıl geçmesine rağmen Schiller'in ustalık eseri olan "Maria Stuart," draması halen dinleyicileri büyüler. İki kraliçenin amansız taht kavgasını konu alan bu tarihi drama, seyircinin sevgi ve haysiyet kırıcı duyguları bir arada yaşayarak koltuğunda sınıksız oturmasını sağlar. Örneğin eserin Wuppertal Opera Salonundaki modern sahnelenmesinde de aynı duygular yaşanmıştır. Burada günümüz drama severlerine klasik eserin büyüleyici içeriği sunulmuştur. Tesisatçı pensemiz, perde arkasındaki sahne sistemlerinin bakım ve onarım çalışmalarında küçük bir rol almıştır.



## Kombine Penseler ve Çok Fonksiyonlu Penseler

Kombine Penseler .....	24
Ađır Hizmet Kombine Penseler .....	25
Mini Kombine Penseler .....	26
Amerikan Tip Kombine Penseler .....	27
Çok Fonksiyonlu Elektrikçi Pensesi .....	28
Elektrikçi Penseleri .....	30
Yuvarlak Uçlu Kargaburun (Kuyumcu Pensesi) .....	31
Yassı Ađız Keskili Kargaburun (Mekanikçi Pensesi) .....	31
Telefoncu Pensi (Merkezi kesim özelliđi ile) .....	31
Keskili Kargaburunlar .....	32
Keskili Uzun Kargaburunlar .....	33



*Aydınlatma sistemleri çok hassas ve pahalı bir teknoloji içerir. Wuppertaler Bühnen und Sinfonieorchester GmbH sahnesinin aydınlatmadan sorumlu ustası Henning Priemer bu nedenle KNIPEX tesisatçı pensesine güveniyor.*



# KOMBİNE PENSELER

03

## Kombine Penseler

DIN ISO 5746



03 01 180



03 02 180



03 05 180



03 06 180



03 07 200



- Çok amaçlı kullanım için, yassı ve yuvarlak malzeme kavrama bölgeleri
- Yumuşak ve sert tel için uygun kesiciler
- Kalın kablolar için uzun kesici çene
- Kesicilere ek olarak indüksiyon sertleştirme uygulanmıştır, kesici sertliği yakl. 60 HRC
- Özel takım çeliği, dövme çeliği, yağda sertleştirilmiş



Ürün Nr.	EAN 4003773-	↔ mm		Pense	Kafa	Saplar	Kesme kapasitesi				g
							Ø mm	Ø mm	Ø mm	mm <sup>2</sup>	
03 01 140	015192	140					2,8	1,8	9,0	10,0	112
03 01 160	013235	160					3,1	2,0	10,0	16,0	187
03 01 180	013242	180		Siyah fosfat kaplama	Parlatılmış	Üzeri plastik kaplamalı	3,4	2,2	12,0	16,0	216
03 01 200	013259	200					3,8	2,5	13,0	16,0	276
03 01 250	015222	250					3,8	2,5	15,0	25,0	489
03 02 160	023203	160					3,1	2,0	10,0	16,0	223
03 02 180	023197	180		Siyah fosfat kaplama	Parlatılmış	Çok komponentli kılıf ile	3,4	2,2	12,0	16,0	254
03 02 200	034940	200					3,8	2,5	13,0	16,0	322
03 05 140	039730	140					2,8	1,8	9,0	10,0	139
03 05 160	039518	160		Krom kaplama		Çok komponentli kılıf ile	3,1	2,0	10,0	16,0	222
03 05 180	034933	180					3,4	2,2	12,0	16,0	254
03 05 200	041146	200					3,8	2,5	13,0	16,0	324
03 06 160	021902	160					3,1	2,0	10,0	16,0	228
03 06 180	021926	180		Krom kaplama		Çok komponentli kılıf izolasyonlu, VDE onaylı	3,4	2,2	12,0	16,0	264
03 06 200	033776	200					3,8	2,5	13,0	16,0	326
03 07 160	015307	160					3,1	2,0	10,0	16,0	254
03 07 180	015314	180		Krom kaplama		Daldırma izoleli, VDE onaylı	3,4	2,2	12,0	16,0	285
03 07 200	015321	200					3,8	2,5	13,0	16,0	339
03 07 250	015345	250					3,8	2,5	15,0	25,0	597

## Ağır Hizmet Kombine Penseler

DIN ISO 5746



02 01 180



02 02 180



02 05 180



02 06 180



02 07 225



**Standart kombine penselere kıyasla %35 kuvvet tasarrufu**  
**Ağır çalışmalar için sert kesiciler ile (sertlik yaklaşık 63 HRC)**

- İyileştirilmiş manivela düzeni sayesinde daha kolay çalışma
- Kolay kesme, güçlü kavrama, bükme ve çekme
- Kalın kablolar için uzun kesici çene
- Çok amaçlı kullanımı için, yassı ve yuvarlak malzeme kavrama bölgeleri
- Özel takım çeliği, özel kalite, dövme çeliği, ısı işlem yağ içinde gerçekleştirilmiştir



Ürün Nr.	EAN 4003773-	↔ mm	Pense	Kafa	Saplar	Kesme kapasitesi				g
						Ø mm	Ø mm	Ø mm	mm <sup>2</sup>	
02 01 180	033134	180				2,5	2,0	11,5	16	202
02 01 200	039679	200	■	Parlatılmış	Üzeri plastik kaplamalı	2,8	2,2	13,0	25	298
02 01 225	013198	225	■			3,0	2,5	14,0	25	358
02 02 180	034896	180				2,5	2,0	11,5	16	240
02 02 200	034902	200	■	Parlatılmış	Çok komponentli kılıf ile	2,8	2,2	13,0	25	342
02 02 225	043379	225	■			3,0	2,5	14,0	25	409
02 05 180	043072	180				2,5	2,0	11,5	16	238
02 05 200	043089	200	■	Krom kaplama	Çok komponentli kılıf ile	2,8	2,2	13,0	25	342
02 05 225	010005	225	■			3,0	2,5	14,0	25	400
02 06 180	010012	180	▲ 1000V	Krom kaplama	Çok komponentli kılıf izolasyonlu, VDE onaylı	2,5	2,0	11,5	16	247
02 06 200	010029	200	▲ 1000V			2,8	2,2	13,0	25	343
02 06 225	010036	225	▲ 1000V			3,0	2,5	14,0	25	401
02 07 200	022299	200	▲ 1000V	Krom kaplama	Daldırma izoleli, VDE onaylı	2,8	2,2	13,0	25	380
02 07 225	022305	225	▲ 1000V			3,0	2,5	14,0	25	486



# KOMBİNE PENSELER

01

## Kombine Penseler (Krom-Vanadyum)

DIN ISO 5746 IEC 60900 DIN EN 60900



01 06 190



- Ağır işler için ideal
- Çok amaçlı kullanım için, yassı ve yuvarlak malzeme kavrama bölgeleri
- Yumuşak, sert ve piyano tel için uygun kesiciler
- Kalın kablolar için uzun kesici çene
- Kesicilere ek olarak induksiyon sertleştirme uygulanmıştır, kesici sertliği yakl. 64 HRC
- Aşınmaya karşı özellikle dayanıklı çeneler, çenelerin sertliği yakl. 53 HRC
- Krom vanadyum yüksek performans çeliği, dövme çeliği, ısı işlem yağ içinde gerçekleştirilmiştir

Ürün Nr.	EAN 4003773-	↔ mm	Pense	Saplar	Kesme kapasitesi				g
					Ø mm	Ø mm	Ø mm	mm <sup>2</sup>	
01 06 160	040729	160	1000 V Krom kaplama	Çok komponentli kılıf izolasyonlu, VDE onaylı	2,0	1,5	10,0	16	201
01 06 190	040415	190			2,5	2,0	13,0	25	320

08

## Mini Kombine Pense



08 05 110



- Profosyoneller ve amatörler için kompakt kombine pense
- Çok amaçlı kullanım için, yassı ve yuvarlak malzeme kavrama bölgeleri
- Yumuşak ve sert tel için uygun kesiciler
- Kesicilere ek olarak induksiyon sertleştirme uygulanmıştır, kesici sertliği yakl. 60 HRC
- Vanadyum elektro çeliği, dövme çeliği, yağda sertleştirilmiş

Ürün Nr.	EAN 4003773-	↔ mm	Pense	Saplar	Kesme kapasitesi				g
					Ø mm	Ø mm	Ø mm	mm <sup>2</sup>	
08 05 110	034957	110	Krom kaplama	Çok komponentli kılıf ile	2,5	1,6	9,0	10	85

## Amerikan Tip Kombine Pense

Amerikan modeli

DIN ISO 5746 ASME B107.20



09 01 240



09 02 240



09 11 240



Yassı kabloların kesilmesi için uzun kesici elemanlar



Güçlü şekilde sıkma yapabilmek için mafsal altında ilave bir kavrama bölümü oluşturulmuştur



09 11/12 240: Mafsal yanında kablo çekme yardımı



Çit işlerinde sağlam tutma ve çekme için özellikle etkili çapraz dişli kavrama bölümü



09 11/12 240: Mafsal altında üniversal pimli sıkma yeri

### İyileştirilmiş model

Aktarma oranının optimize edilmesi sayesinde sıradan kombine penselere kıyasla şimdi % 50 kuvvet tasarrufu sağlanmıştır

- En zor çalışma şartları için masif model, üniversal olarak kullanılabilir
- Kolay kesim uygulaması için yüksek aktarma oranı
- Aktarma oranının optimize edilmesi nedeniyle sıradan kombine penselere kıyasla % 40 kuvvet tasarrufu sağlanmıştır
- Mükemmel el uyumu ve yorulmadan çalışmayı sağlayan ergonomik, optimize edilmiş sap tasarımı
- Sağlam tutma ve çekme için özellikle etkili çapraz dişli kavrama bölümü
- Güçlü şekilde sıkma ve çekme yapabilmek için mafsal altında ilave bir kavrama bölümü oluşturulmuştur
- Yumuşak ve sert tel için uygun kesiciler
- Kesicilere ek olarak indüksiyon sertleştirme uygulanmıştır, kesici sertliği yakl. 64 HRC
- Vanadyum elektro çeliği, dövme çeliği, yağda sertleştirilmiş

### 09 11 240 / 09 12 240

Mafsal boşluğunda kablo çekme için bölme bulunur; buna ilave olarak kablo yüksüğü sıkma bölümünde pense de bulunmaktadır.

Ürün Nr.	EAN 4003773-	↔ mm		Pense	Kafa	Saplar	Kesme kapasitesi		
							Ø mm	Ø mm	g
09 01 240	064992	240		Siyah fosfat kaplama	Parlatılmış	Kaymayı önleyen plastik ile kaplanmış	4,6	3,0	435
09 02 240	065005	240		Siyah fosfat kaplama	Parlatılmış	Çok komponentli kılıf ile	4,6	3,0	470
09 11 240	071952	240		Siyah fosfat kaplama	Parlatılmış	Kaymayı önleyen plastik ile kaplanmış	4,6	3,0	435
09 12 240	071969	240		Siyah fosfat kaplama	Parlatılmış	Çok komponentli kılıf ile	4,6	3,0	470

13

## Çok Fonksiyonlu Elektrikçi Pensesi

Profesyoneller için çok özellikli



13 81 200



13 82 200



13 86 200



13 91 200



13 92 200



13 96 200



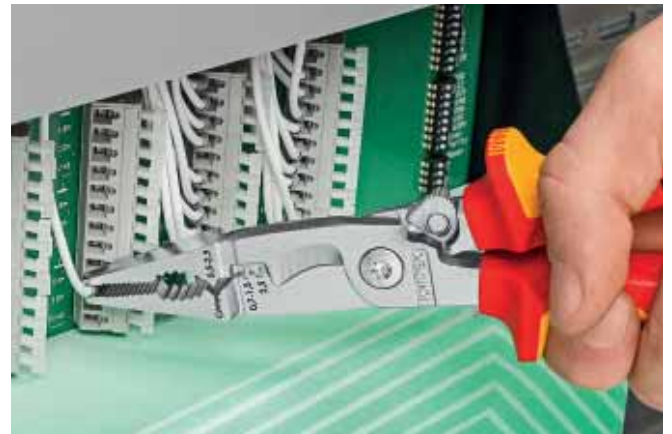
Elektrik tesisatı işleri için çok fonksiyonlu pense; yassı ve yuvarlak malzeme tutmak, kıvrırmak, çapak almak, kablo kesmek, izolasyon sıyırmak ve kablo yüksüklerini sıkmak için

### Tek pensede 6 fonksiyon

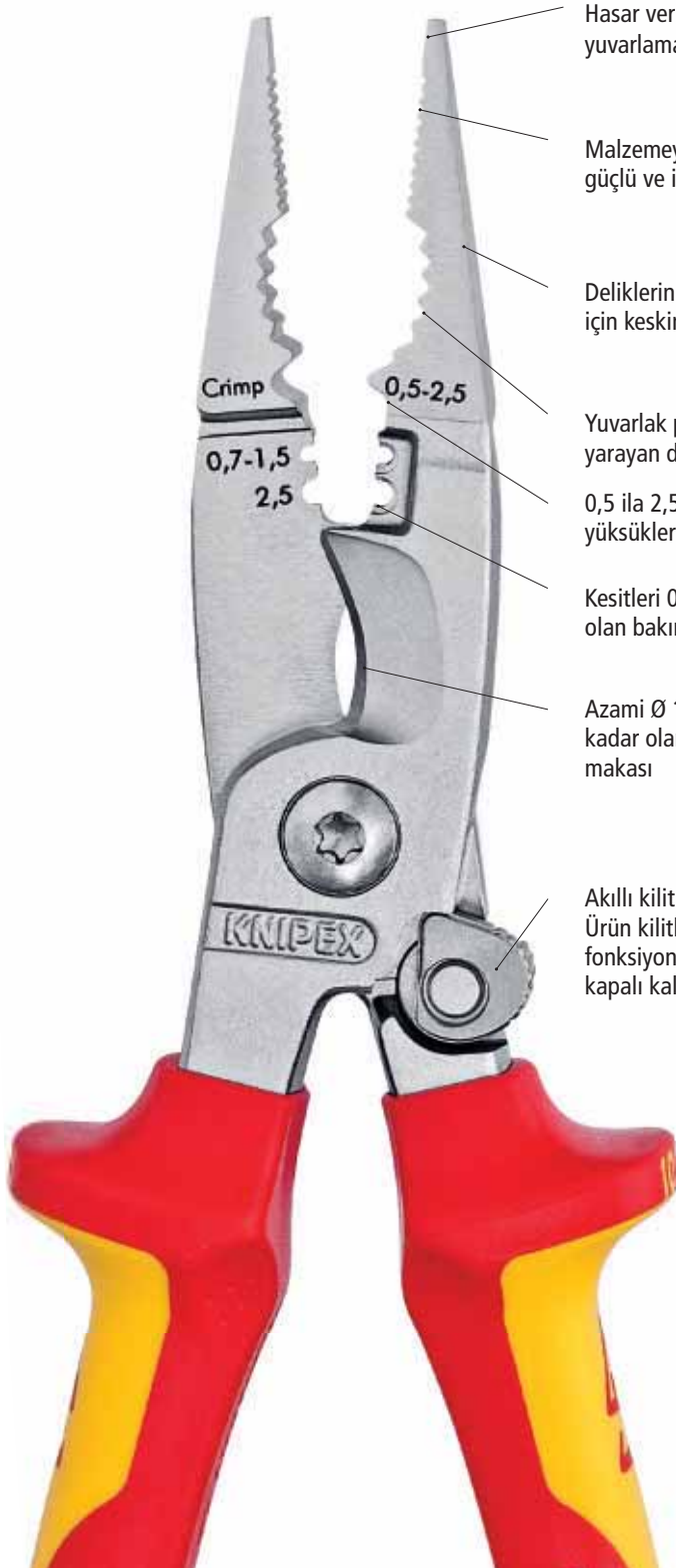
- Hassas tellere hasar vermeden tutmak için uç kısımda düz ağız yüzeyleri; yassı ve yuvarlak malzemeleri tutmak için profilli ağız yüzeyleri ve pense ağzı
- Sıva altı buatların işlenmesi, ve geçiş deliklerinde çapakların alınması için pensenin çenesinde keskin dış kenarlar
- 0,75 - 1,5 mm<sup>2</sup> ve 2,5 mm<sup>2</sup> iletkenler için izolasyon sıyırma delikleri
- 0,5 - 2,5 mm<sup>2</sup> kablo yüksükleri için sıkma yuvası
- Hassas kesicileri olan kablo makası (indüksiyon yöntemiyle sertleştirilmiş), 5 x 2,5 mm<sup>2</sup> / Ø 15 mm'ye kadar olan bakır ve alüminyum kablolar için
- Kilitli ve yaylı modellerde kilidi açmadan kavrama fonksiyonu
- İyi bir erişim için ince yapı
- Civata ile bağlanmış mafsal: Hassas, pensenin boşluksuz hareket etmesi sağlanır
- Özel takım çeliği, özel kalite, dövme çeliği, ısıl işlem yağ içinde gerçekleştirilmiştir

### 13 91 200 / 13 92 200 / 13 96 200

Aktifleştirilen blokaj mandalı, diğer fonksiyonları engellemeden kesicilerin kapalı kalmasını sağlar; akıllı kapalı tutma mekanizması ile penseyi açmadan "kavramak", mümkündür. Kesici kapalı kalır ve korunur.



# ÇOK FONKSİYONLU PENSELER



Hasar vermeden kavrama, yassı şekilde presleme ve yuvarlama için düz kavrama ağız

Malzemeyi koruyan profilli kavrama yüzeyi, yassılaştırılmış; güçlü ve iş parçasına zarar vermeden kavrama için

Deliklerin çapağını temizleme ve genişletme için keskin dış kenarlı

Yuvarlak parçaları ve kabloları kavramaya yarayan dişli ağız yüzeyleri

0,5 ila 2,5 mm<sup>2</sup> aralığındaki kablo yüksekleri için çok amaçlı sıkma yuvası

Kesitleri 0,75 ila 1,5 ve 2,5 mm<sup>2</sup> arasında olan bakır kabloları sıyırma

Azami Ø 15 mm'ye (5 x 2,5 mm<sup>2</sup>) kadar olan bakır kabloları kesme makası

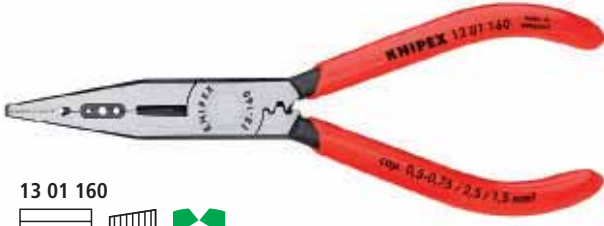
Akıllı kilit mekanizması  
Ürün kilitli pozisyondayken, kavrama fonksiyonları aktifleşir, kesme fonksiyonu kapalı kalır



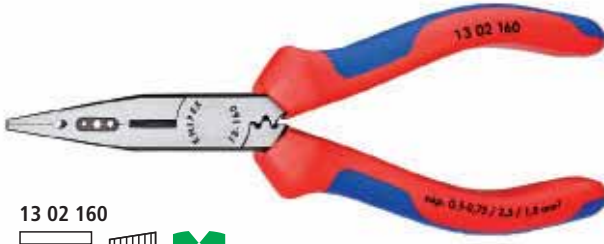
Ürün Nr.	EAN 4003773-	↔ mm	Pense	Kafa	Saplar	Kesme kapasitesi		Tekli teller için kablo sıyırma değerleri mm <sup>2</sup>	Kapasite mm <sup>2</sup>	△ g
						Ø mm	mm <sup>2</sup>			
13 81 200	075240	200	Siyah fosfat kaplama	Parlatılmış	Üzeri plastik kaplamalı	15	50	0,75 - 1,5 + 2,5	0,5 - 2,5	265
13 82 200	075080	200	Siyah fosfat kaplama	Parlatılmış	Çok komponentli kılıf ile	15	50	0,75 - 1,5 / 2,5	0,5 - 2,5	280
13 86 200	075097	200	Krom kaplama		Çok komponentli kılıf izolasyonlu, VDE onaylı	15	50	0,75 - 1,5 / 2,5	0,5 - 2,5	280
13 91 200	075257	200	Siyah fosfat kaplama	Parlatılmış	Üzeri plastik kaplamalı	15	50	0,75 - 1,5 / 2,5	0,5 - 2,5	265
13 92 200	075103	200	Siyah fosfat kaplama	Parlatılmış	Çok komponentli kılıf ile	15	50	0,75 - 1,5 / 2,5	0,5 - 2,5	280
13 96 200	075110	200	Krom kaplama		Çok komponentli kılıf izolasyonlu, VDE onaylı	15	50	0,75 - 1,5 / 2,5	0,5 - 2,5	280

13

## Elektrikçi Pensesi



13 01 160



13 02 160



13 05 160



- Kablolama çalışmaları için ideal pense
- Telleri kavramak ve kıvrımak için
- Yumuşak, orta sertlikte ve sert tel kesmek için
- Hassas kesicilere ek induksiyon sertleştirme uygulanmıştır, kesici sertliği yakl. 60 HRC
- Hassas izolasyon sıyırma delikleri ile
- Kablo yüksüklerinin sıkılması için
- Vanadyum elektro çeliği, dövme çeliği, yağda sertleştirilmiş



Kavrama



Kesme



İzolasyonu sıyırma



0,5 ile 2,5 mm<sup>2</sup> arasında sıkma özelliği



Ürün Nr.	EAN	↔ mm	Pense	Kafa	Saplar	Kesme kapasitesi		Kablo sıyırma kapasitesi mm <sup>2</sup>	⚖ g
						Ø mm	Ø mm		
13 01 160	034971	160	Siyah fosfat kaplama	Parlatılmış	Üzeri plastik kaplamalı	2,5	1,6	0,5 - 0,75 / 1,5 / 2,5	112
13 02 160	010470	160	Siyah fosfat kaplama	Parlatılmış	Çok komponentli kılıf ile	2,5	1,6	0,5 - 0,75 / 1,5 / 2,5	139
13 05 160	071426	160	Krom kaplama		Çok komponentli kılıf ile	2,5	1,6	0,5 - 0,75 / 1,5 / 2,5	139

19

## Yuvarlak Uçlu Kargaburun

(Kuyumcu Pensesi)

DIN ISO 5743



19 01 130  
8

- İnce tel ve gümüş takı işleri için
- Örneğin elektronik alanında kıvrma ve kesme işleri için uygundur
- Tel uçlarını halka şeklinde bükme için
- İnce, uca doğru sivrilen, yuvarlak çeneler, hassas şekilde taşlanmış
- Kesicilere ek olarak indüksiyon sertleştirme uygulanmıştır, kesici sertliği yakl. 60 HRC
- Vanadyum elektro çeliği, dövme çeliği, yağda sertleştirilmiş



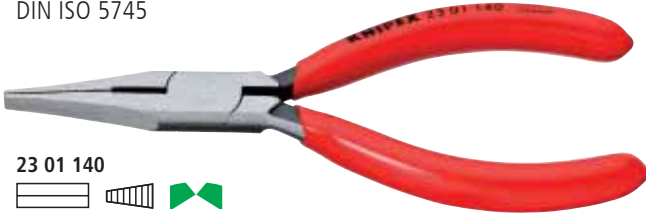
Ürün Nr.	EAN	↔ mm		Pense	Kafa	Saplar	Kesme kapasitesi		Ölçüleri					
							Ø mm	Ø mm	D1 mm	L3 mm	T1 mm	W3 mm	W4 mm	g
19 01 130	034995	130		Siyah fosfat kaplama	Parlatılmış	Üzeri plastik kaplamalı	2,2	1,6	1,0	32,0	8,0	13,5	2,0	73
19 03 130	014348	130		Krom kaplama		Üzeri plastik kaplamalı	2,2	1,6	1,0	32,0	8,0	13,5	2,0	72

23

## Yassı Ağız Keskili Kargaburun

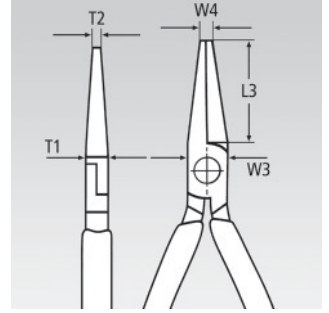
(Mekanikçi Pensesi)

DIN ISO 5745



23 01 140

- Hassas mekanik işleri alanında kavrama ve kesme işleri için elverişlidir
- Yassı, uzun çeneler; ince birleşir
- Kesicilere ek olarak indüksiyon sertleştirme uygulanmıştır, kesici sertliği yakl. 60 HRC
- Özel takım çeliği, özel kalite, dövme çeliği, ısıtma işlemi yağda gerçekleştirilmiştir



Ürün Nr.	EAN	↔ mm		Kafa	Saplar	Kesme kapasitesi		Ölçüleri					
						Ø mm	Ø mm	T1 mm	L3 mm	W3 mm	W4 mm	T2 mm	g
23 01 140	041290	140		Parlatılmış	Üzeri plastik kaplamalı	2,5	1,6	7,0	35,0	12,5	3,0	4,5	75

27

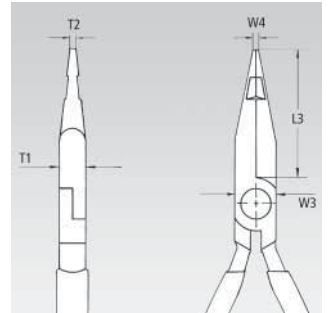
## Telefoncu Pensesi

DIN ISO 5743



27 01 160

- Kablo demetlerinde tek iletkenlerin tutulması ve kesilmesi için
- Yumuşak tel için orta kesicili
- Yassı-yuvarlak çeneler
- Ağız yüzeyleri dişli
- Krom vanadyum elektro çeliği, dövme çeliği, yağda sertleştirilmiş



Ürün Nr.	EAN	↔ mm		Kafa	Saplar	Ölçüleri					
						L3 mm	W3 mm	T1 mm	W4 mm	T2 mm	g
27 01 160	016106	160		Parlatılmış	Üzeri plastik kaplamalı	47,0	16,5	9,5	3,0	2,0	120

## Kargaburun (Keskili)

DIN ISO 5745

- Hassas mekanik işleri alanında kavrama ve kesme işleri için elverişlidir
- Sivri, yassı-yuvarlak çeneler
- Ağız yüzeyleri dişli
- Yumuşak, sert ve orta sertlikte tel için kesiciler
- Kesicilere ek olarak indüksiyon sertleştirme uygulaması yapılmıştır, kesici sertliği yakl. 61 HRC
- Vanadyum elektro çeliği, dövme çeliği, yağda sertleştirilmiş



25 01 160



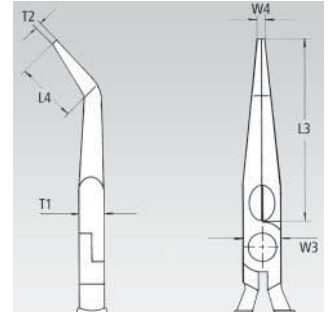
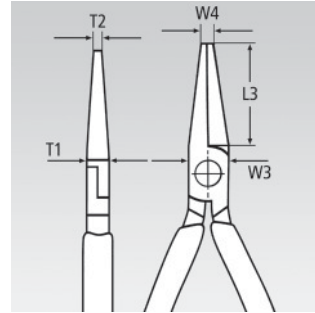
25 02 160



25 06 160



25 26 160



Ürün Nr.	EAN 4003773-	↔ mm		Pense	Kafa	Saplar	Kesme kapasitesi		Ölçüleri						
							Ø mm	Ø mm	L3 mm	L4 mm	W3 mm	T1 mm	W4 mm	T2 mm	g
25 01 125	015932	125					2,2	1,6	27,0		13,0	7,0	2,5	1,8	73
25 01 140	013082	140		Siyah fosfat kaplama	Parlatılmış	Üzeri plastik kaplamalı	2,5	1,6	42,0		15,0	8,0	2,5	2,0	89
25 01 160	013099	160					2,5	1,6	50,0		16,5	9,0	3,0	2,5	113
25 02 140	023159	140		Siyah fosfat kaplama	Parlatılmış	Çok komponentli kılıf ile	2,5	1,6	42,0		15,0	8,0	2,5	2,0	109
25 02 160	023166	160					2,5	1,6	50,0		16,5	9,0	3,0	2,5	144
25 03 125	043065	125		Krom kaplama		Üzeri plastik kaplamalı	2,2	1,6	27,0		13,0	7,0	2,5	1,8	72
25 05 140	035015	140		Krom kaplama		Çok komponentli kılıf ile	2,5	1,6	42,0		15,0	8,0	2,5	2,0	111
25 05 160	022817	160					2,5	1,6	50,0		16,5	9,0	3,0	2,5	144
25 06 160	033806	160		Krom kaplama		Çok komponentli kılıf izolasyonlu, VDE onaylı	2,5	1,6	50,0		16,5	9,0	3,0	2,5	146
25 21 160	015994	160		Siyah fosfat kaplama	Parlatılmış	Üzeri plastik kaplamalı	2,5	1,6	50,0	23,0	16,5	9,0	3,0	2,5	112
25 25 160	016007	160		Krom kaplama		Çok komponentli kılıf ile	2,5	1,6	50,0	23,0	16,5	9,0	3,0	2,5	143
25 26 160	052111	160		Krom kaplama		Çok komponentli kılıf izolasyonlu, VDE onaylı	2,5	1,6	50,0	23,0	16,5	9,0	3,0	2,5	144

## Uzun Kargaburun (Keskili)

DIN ISO 5745





26 11 200  
⊖  





26 15 200  
⊖  



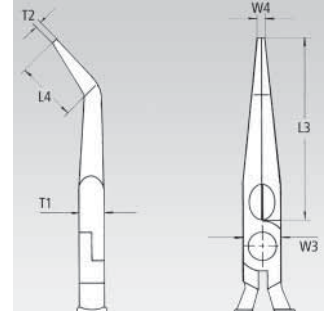
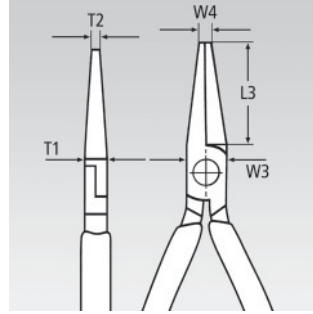
26 22 200  
∠40° ⊖  



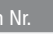



26 26 200  
⚡ 1000V  ∠40° ⊖  

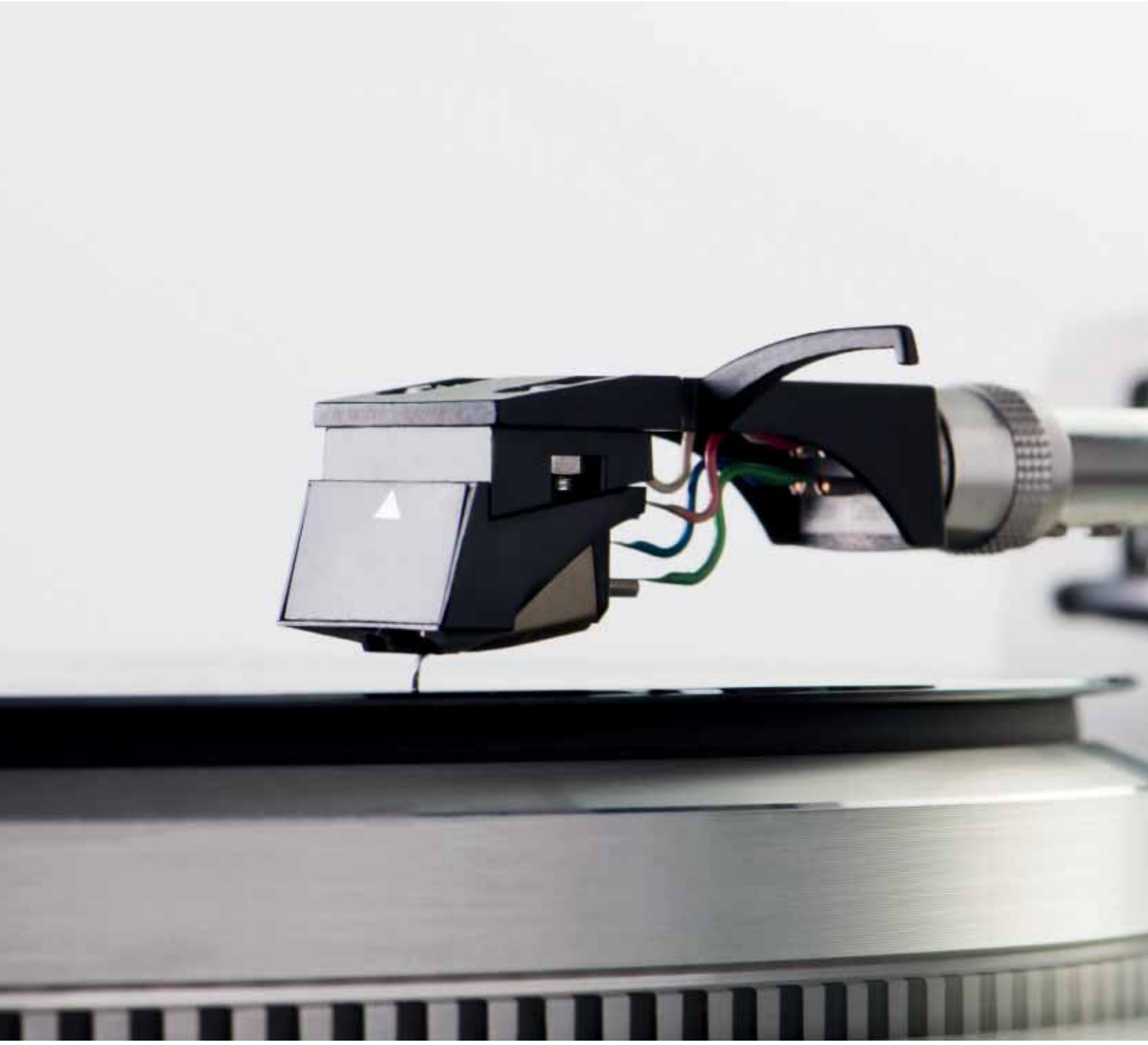
### Elastik uçlar: büküldüğünde bile uçlarda deforme olmaz

- Bükülmeye karşı, mukavemetli, elastik, hassas uçlar
- Yassı yuvarlak, uzun, ucu sivrileşen çeneler
- Yumuşak, sert ve orta sertlikte tel için kesiciler (sertlik yaklaşık 61 HRC)
- Vanadyum elektro çeliği, dövme çeliği, yağda sertleştirilmiş



Ürün Nr.	EAN 4003773-	↔ mm	 	Pense	Kafa	Saplar	Kesme kapasitesi		Ölçüleri						
							Ø mm	Ø mm	L3 mm	L4 mm	T1 mm	W3 mm	W4 mm	T2 mm	g
26 11 200	022824	200	 	Siyah fosfat kaplama	Parlatılmış	Üzeri plastik kaplamalı	3,2	2,2	73,0		9,5	17,5	3,0	2,5	170
26 12 200	023142	200	 	Siyah fosfat kaplama	Parlatılmış	Çok komponentli kılıf ile	3,2	2,2	73,0		9,5	17,5	3,0	2,5	201
26 13 200	040590	200	 	Krom kaplama		Üzeri plastik kaplamalı	3,2	2,2	73,0		9,5	17,5	3,0	2,5	169
26 15 200	035022	200	 	Krom kaplama		Çok komponentli kılıf ile	3,2	2,2	73,0		9,5	17,5	3,0	2,5	198
26 16 200	022831	200	  	Krom kaplama		Çok komponentli kılıf izolasyonlu, VDE onaylı	3,2	2,2	73,0		9,5	17,5	3,0	2,5	206
26 17 200	016069	200	  	Krom kaplama		Daldırma izoleli, VDE onaylı	3,2	2,2	73,0		9,5	17,5	3,0	2,5	212
26 21 200	022848	200	∠40°   	Siyah fosfat kaplama	Parlatılmış	Üzeri plastik kaplamalı	3,2	2,2	73,0	23,0	9,5	17,5	3,0	2,5	171
26 22 200	023135	200	∠40°   	Siyah fosfat kaplama	Parlatılmış	Çok komponentli kılıf ile	3,2	2,2	73,0	23,0	9,5	17,5	3,0	2,5	197
26 25 200	035039	200	∠40°   	Krom kaplama		Çok komponentli kılıf ile	3,2	2,2	73,0	23,0	9,5	17,5	3,0	2,5	199
26 26 200	022855	200	   	Krom kaplama		Çok komponentli kılıf izolasyonlu, VDE onaylı	3,2	2,2	73,0	23,0	9,5	17,5	3,0	2,5	204
26 27 200	016090	200	   	Krom kaplama		Daldırma izoleli, VDE onaylı	3,2	2,2	73,0	23,0	9,5	17,5	3,0	2,5	220





# PLAĐIN MÜKEMMEL SESİ

Kaliteli müzik dinlemek isteyen plak severler günümüzde halen gerçek plakların çıkardığı müzik sesinden vazgeçemiyor. Büyük bir mühendislik harikası olan modern plakçalar ve ses sistemleri, plak üzerindeki iğneden mucize sesler yaratıyor. Kablo sıyırma penselerimiz plakçalardan çıkan kablonun hoparlöre krimpeme (sıkma) metodu ile bağlamak için gerekli hazırlığın yapılmasını sağlıyor. KNIPEX penseleri ile müzik yapmak mümkün olmasa da bağlantı kurmak her halukarda mümkündür.



## Kablo sıyırma penseleri, kablo dış kılıfı soyma aletleri

Kablo Sıyırma Pensesi . . . . .	.36
Elektronikçi Kablo Sıyırma Makası . . . . .	.36
Elektronikçi Kablo Sıyırma Pensesi . . . . .	.37
Sıyırıcı Yan Keski . . . . .	.37
Hassas Kablo Sıyırma Penseleri . . . . .	.38
Kablo Sıyırma Pensesi . . . . .	.39
MultiStrip 10 . . . . .	.40
Kablo Sıyırma Pensesi (Manuel Derinlik Ayarlamalı) . . . . .	.41
Otomatik Kablo Sıyırma Pensesi . . . . .	.41
Otomatik Yassı Kablo Sıyırma Pensesi . . . . .	.42
Mini Kablo Sıyırma Aleti . . . . .	.42
Kablo Sıyırma Pensesi (Fiber optik kablolar için) . . . . .	.42
Fiber Optik Kablo İçin Sıyırma Aleti . . . . .	.43
Cımbız . . . . .	.43
Kablo Sıyırma Pensesi . . . . .	.43
Kablo Dış Kılıfı Soyma Aletleri . . . . .	.44
Sıyırma Aleti – Coax Kablolar İçin . . . . .	.45
Yassı ve Yuvarlak Kablo Sıyırma Aleti . . . . .	.46
Data Kablosu Dış Kılıfı Soyma Aleti . . . . .	.46
Universal Kablo Sıyırma Aletleri . . . . .	.47
Üniversal Sanayi Kablolarını Sıyırma Aleti . . . . .	.47



Çeşitli uygulamalar için kablo ve teller üzerindeki kaplamanın tam doğru şekilde sıyırılması gerekir. KNIPEX kablo sıyırma penseleri ve dış kılıf soyma aletleri ile bu işlemler kolaylıkla yapılabilir.



11

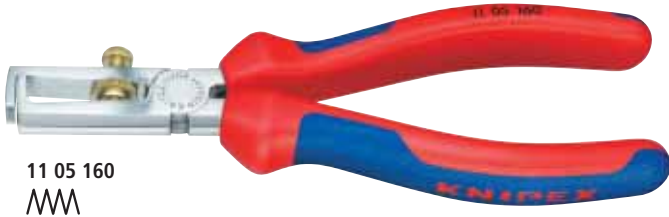
## Kablo Sıyırma Pensesi



11 01 160  
MM



11 02 160  
MM



11 05 160  
MM



11 06 160  
1000V MM

- İletken çapı maks. 5,0 mm yada iletken kesiti 10 mm<sup>2</sup> olan plastik veya lastik izolasyonlu tek, çok ve ince telli iletkenler için
- Tırtıklı vida ve kontra somun sayesinde istenen tel veya litz teli çapına kolayca ayarlanır
- Özel takım çeliği, dövme çeliği, yağda sertleştirilmiş



Ürün Nr.	EAN 4003773-	↔ mm	Pense	Kafa	Saplar	Kablo sıyırma kapasitesi		AWG	⚖ g
						Ø mm	mm <sup>2</sup>		
11 01 160	013556	160	Siyah fosfat kaplama	Parlatılmış	Üzeri plastik kaplamalı	5,0	10	7	131
11 02 160	023180	160	Siyah fosfat kaplama	Parlatılmış	Çok komponentli kılıf ile	5,0	10	7	165
11 05 160	039570	160	Krom kaplama		Çok komponentli kılıf ile	5,0	10	7	157
11 06 160	021933	160	Krom kaplama		Çok komponentli kılıf izolasyonlu, VDE onaylı	5,0	10	7	166
11 07 160	015499	160	Krom kaplama		Daldırma izoleli, VDE onaylı	5,0	10	7	180
11 12 160	034964	160	Siyah fosfat kaplama	Parlatılmış	Çok komponentli kılıf ile	5,0	10	7	156
11 17 160	015505	160	Krom kaplama		Daldırma izoleli, VDE onaylı	5,0	10	7	181

11

## Elektronikçi Kablo Sıyırma Makası



11 82 130  
MM

- İletken çapı maks. 1,0 mm olan tek, çok ve ince telli iletkenleri kesmek ve kablo kılıfı sıyırmak için
- Tırtıklı vida ve kontra somun sayesinde istenen tel veya litz teli çapına kolayca ayarlanır
- Açma yaylı
- Özel takım çeliği, ısıl işlem yağ içinde gerçekleştirilmiştir



Ürün Nr.	EAN 4003773-	↔ mm	Kafa	Saplar	Kablo sıyırma kapasitesi Ø mm	⚖ g
11 82 130	071648	130	Parlatılmış	Çok komponentli kılıf ile	0,03-1,0	75

11  
9

## Elektronikçi Kablo Siyirma Pensesi



11 92 140  
✂️

- İletken çapı 0,1 - 0,8 mm arasında olan plastik veya lastik izolasyonlu tek, çok ve ince telli iletkenler için
- Tırtıklı vida ve kontra somun sayesinde istenen tel veya teli çapına kolayca ayarlanır
- Açma yaylı
- Ayna polisajı ince yağ tabakası ile bağlantılı olarak korozyona karşı iyi bir koruma sağlar - dökülen krom parçalar sayesinde elektrik devresinde arıza gerçekleşmez
- Özel takım çeliği, dövme çeliği, yağda sertleştirilmiş

Ürün Nr.	EAN	↔ mm		Kafa	Saplar	Kablo siyirma kapasitesi Ø mm	g
11 92 140	016908	140	✂️	Simetri parlatmalı	Çok komponentli kılıf ile	0,1 - 0,8	99

14

## Sıyırıcılı Yan Keski



14 22 160  
✂️

### Uzatılmış kesici bıçağı ile

### Geliştirilen aktarma oranı ile %25 güç tasarrufu

- 1,5 ve 2,5 mm<sup>2</sup> kesitli iletkenler için hassas izolasyon sıyırma delikleri
- Azami 5 x 2,5 mm<sup>2</sup> kalınlığa kadar olan NYM kablolarını kesme
- Dar çalışma alanlarında çok hassas kesme işlemleri için kullanılacak uzun uçlar
- İndüksiyon yöntemiyle sertleştirilmiş hassas kesiciler, kesici sertliği yakl. 60 HRC
- Vanadyum elektro çeliği, dövme çeliği, yağda sertleştirilmiş



14 25 160  
✂️



14 26 160  
⚡ 1000V



Uzatılmış kesici bıçağı  
Aktarma oranı iyileştirilmiştir

Ürün Nr.	EAN	↔ mm		Pense	Kafa	Saplar	Kablo sıyırma kapasitesi mm <sup>2</sup>	AWG	Kesme kapasitesi		g
									Ø mm	Ø mm	
14 22 160	034988	160	✂️	Siyah fosfat kaplama	Parlatılmış	Çok komponentli kılıf ile	1,5 + 2,5	15 + 13	2,5	1,5	206
14 25 160	028697	160	✂️	Krom kaplama		Çok komponentli kılıf ile	1,5 + 2,5	15 + 13	2,5	1,5	206
14 26 160	040279	160	⚡ 1000V ✂️	Krom kaplama		Çok komponentli kılıf izolasyonlu, VDE onaylı	1,5 + 2,5	15 + 13	2,5	1,5	216

12  
12

## Hassas Kablo Sıyırma Penseleri

Sabit geometrili kafa

Solar kablosu izolasyonları için de geçerlidir

(PATENTED)



12 12 02

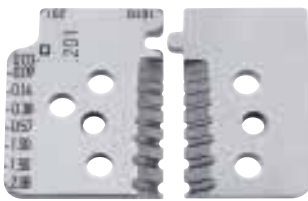
MM



12 12 12

MM

Profil başına azami kablo kesiti (mm<sup>2</sup>):



12 19 02



12 19 06



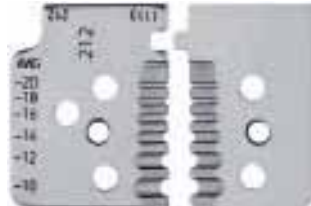
12 19 10



12 19 11



12 19 12



12 19 13



12 19 14

**12 12 02**

Bıçağın sıyırma yerlerinde kablunun tam olarak pozisyonlanması için ek kablo kılavuzu

**12 12 11**

Özellikle çok katmanlı ve solar kablolarının RADOX® izolasyonlarına uyumludur; çok katmanlı izoleli iletkenleri sıyırma ağzında daha iyi merkezlemek için ek kablo destek elemanı ile

**12 12 12**

Özellikle çok katmanlı ve solar kablolarının RADOX® izolasyonlarına uyumludur; çok katmanlı izoleli iletkenleri sıyırma ağzında daha iyi merkezlemek için ek kablo destek elemanı ile

**12 12 13**

Özellikle ABD kablo spesifikasyonları (AWG) için

**12 12 14**

Özellikle ABD kablo spesifikasyonları (AWG) için



Kablo kılavuzlu ve uzunluk sınırlamalı  
12 12 02



Tüm izolasyon boyunca temiz bir kesim



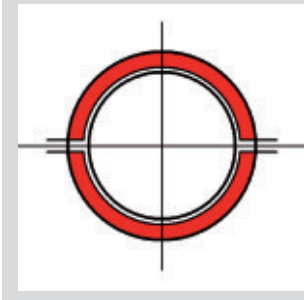
Hassas bıçak profilleri sayesinde tam şekilli izolasyon sıyırma işlemi

**Hassas ve güvenilir**

İki bıçak çifti (1) izolasyonu kablunun tüm çevresi boyunca keser. Sonra bıçak çifti birbirinden ayrılır böylece izolasyon kablondan sıyırılır (2). Pense kablo sıyırma işlemi sona erdikten sonra otomatik olarak açılır.



- Örneğin PTFE, Silikon, Radox®, Kapton® ve lastik gibi çok katmanlı da olabilen, zor sıyrılabilen izolasyon malzemelerinin tam şekilli sıyırma işlemi
- İkinci bir bıçak ikilisi kalan izolasyonu güvenilir şekilde sabit tutar
- İlgili kablo kesimine göre tam ayarlanmış, değiştirilebilir profil bıçaklar
- Seri çalışmada izolasyonların eşit olarak sıyırılması için ayarlanabilir uzunluk sınırlaması
- Pense gövdesi: Çelik
- Kesici: Özel takım çeliği, ısı işlem yağ içinde gerçekleştirilmiştir



## Profilli bıçaklar ile olan çalışma prensibi

Tüm izolasyon etrafında gerçekleşen halka kesimi ile izolasyon temiz ve hassas şekilde sıyılır. Bu, çok hassas sıyırılması gereken kablolarda özellikle önemlidir. Örneğin PTFE, Radox® ve çok katmanlı yalıtımlı malzemeler gibi zor malzemelerde dahi sorunsuzca uygulanır.

Ürün Nr.	EAN 4003773-	↔ mm	Pense	Saplar	Kablo sıyırma kapasitesi mm <sup>2</sup>	AWG	g	
12 12 02	048077	195			0,03 - 2,08	32 - 14	447	
12 12 06	049005	195	∩	Perdahlanmış	Çok komponentli kılıf ile	0,14 - 6	26 - 10	445
12 12 10	049012	195			2,5 - 10	13 - 7	445	
12 12 11	062998	195			1,5 - 6	15 - 10	449	
12 12 12	073758	195	∩	Perdahlanmış	Çok komponentli kılıf ile	4 - 10	11 - 7	450
12 12 11	062998	195				20 - 10	449	
12 12 12	062998	195	∩	Perdahlanmış	Çok komponentli kılıf ile	26 - 16	450	

12 19 02	049036	12 12 02 için 1 çift yedek bıçak	
12 19 06	049043	12 12 06 için 1 çift yedek bıçak	
12 19 10	049050	12 12 10 için 1 çift yedek kesici	
12 19 11	063001	12 12 11 için 1 çift yedek kesici	
12 19 12	073765	12 12 12 için 1 çift yedek bıçak	
12 19 13	077558	12 12 13 için 1 çift yedek bıçak	
12 19 14	077565	12 12 14 için 1 çift yedek bıçak	

Radox® Tescilli markasıdır Huber & Suhner AG  
Kapton® Tescilli markasıdır E. I. du Pont de Nemours and Company

12

## Kablo Sıyırma Pensesi Sabit geometrili kafa

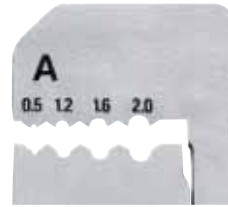


12 11 180

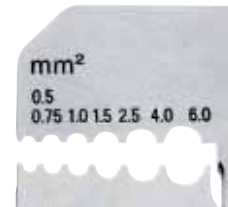
∩



- Dört veya altı değişik iletken kesit ölçüsü için değiştirilebilir bıçaklar
- Hassas bir şekilde bilenmiş bıçaklar sayesinde ince telli kabloların da izolasyonlarını zarar vermeden sıyırır
- Sıkıştırma çeneleri teli sıyırma işleminde tutar
- Seri çalışmada izolasyonların eşit olarak sıyırılması için ayarlanabilir uzunluk sınırlaması
- Pense, baskı sayesinde başlangıç pozisyonuna geri alınır
- Pense gövdesi: Alüminyum
- Kesici: Özel takım çeliği, ısıl işlem yağ içinde gerçekleştirilmiştir



12 11 180: Tel çapı mm



12 21 180: Tel kesitleri mm<sup>2</sup>

Ürün Nr.	EAN 4003773-	↔ mm	Pense	Saplar	Kablo sıyırma kapasitesi			g
					Ø mm	mm <sup>2</sup>	AWG	
12 11 180	000792	180			0,5 / 1,2 / 1,6 / 2,0			368
12 21 180	000815	180	∩	Siyah boyalı	Plastik sap kaplamalı	0,5-0,75 / 1 / 1,5 / 2,5 / 4 / 6	20 - 19 / 17 / 15 / 13 / 11 / 10	366

12 19 180 022145 12 11 180 için 1 çift yedek kesici

12 29 180 022152 12 21 180 için 1 çift yedek kesici

12  
42

## KNIPEX MultiStrip 10

PATENTED

Otomatik Kablo Sıyırma Pensesi



12 42 195  
AWM



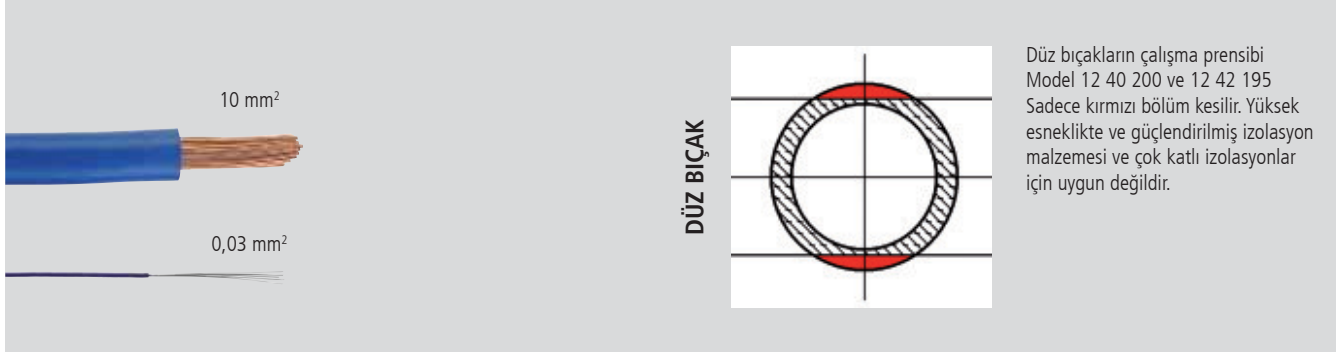
**0,03 ile 10 mm<sup>2</sup> aralığında ayar yapmadan sıyırma**  
**Çok amaçlı bıçak geometrisi – sağlam ve uzun ömürlü**  
**Mükemmel görünümlü optimal sap tasarımı**  
**Güvenli kablo kesimi**

- PVC izoleli bir telli, çok telli ve ince telli kablolar ve 0,03 ile 10 mm<sup>2</sup> aralığındaki kapasite sınırında olan çok sayıdaki izolasyona tam otomatik adaptasyon sağlanır
- El ile ince ayar yapmaya gerek yoktur, iletkenlere hasar verilmez
- Çelik çeneler kabloyu, kalan izolasyona zarar vermeden kaymadan tutar
- Azami 10 mm<sup>2</sup>'ye kadar çok telli ve azami 6 mm<sup>2</sup>'ye kadar tek telli bakır ve alüminyum kabloları kesmeye yarayan derinde pozisyonlanmış tel kesici ile
- Özellikle kolay çalışan mekanizma ve çok düşük ağırlık
- Bıçak bloğu ve uzunluk dayanağı değiştirilebilir
- Güvenli tutuş için ergonomik yumuşak plastik bölümlü sap
- Gövde: Fiberglas takviyeli plastik
- Kesici: Özel takım çeliği, ısıtılmış yağ içinde gerçekleştirilmiştir



### Patentli mekanik düzen

İzolasyon sıyırma pensesinin kesme derinliği kablo telinin çapına ve aynı zamanda bütün standart izolasyon malzemelerinin kalınlığına otomatik olarak ayarlanır. Diğer geniş sıyırma aralığı bulunan sıradan sıyırma pensesinde olduğu gibi kesme derinliğinin elden ayarlanması gerekmez.



Düz bıçakların çalışma prensibi Model 12 40 200 ve 12 42 195 Sadece kırmızı bölüm kesilir. Yüksek esneklikte ve güçlendirilmiş izolasyon malzemesi ve çok katlı izolasyonlar için uygun değildir.



Kablo kesici, 10 mm<sup>2</sup>'ye kadar kesebilir



Çelik çeneler kablunun kaymasını önler



0,03 - 10 mm<sup>2</sup> aralığında müteakip ayarlama yapmadan hassas sıyırma



Ürün Nr.	EAN	↔ mm	Kablo sıyırma kapasitesi mm <sup>2</sup>	AWG	△ g
12 42 195	054580	195	0,03 - 10	32 - 7	136

12 49 21 057581 12 42 195 için yedek kesici takımı

12 49 23 057604 12 42 195 için yedek uzunluk dayanağı

12  
40/50

## Kablo Sıyırma Pensesi (Kendinden Ayarlamalı)



12 40 200  
MM



12 40 200: Ayarlanabilir uzunluk sınırlaması



12 40 200: İletkene zarar vermeden hassas izolasyon sıyırma işlemi

- Plastik veya lastik izolasyonlu tekli, çoklu ve ince telli iletkenler için
- Çeşitli iletken kesitlerine kendiliğinden uyum sağlar, böylece iletkenlere zarar verilmez
- Farklı izolasyon malzemelerinde kesme derinliği ayarlanabilir
- Cu ve Al iletkenler (çok telli 10 mm<sup>2</sup>, tek telli 6,0 mm<sup>2</sup>'ye kadar) için tel makası
- Kolay çalışan mekanizma
- Kesici ve plastik sıkıştırma çeneleri kolayca değiştirilebilir
- Hafif
- Gövde: Fiberglas takviyeli plastik
- Kesici: Özel takım çeliği, ısıl işlem yağ içinde gerçekleştirilmiştir

12 40 200

Tek işlemden genişliği 10,0 mm'ye kadar olan ince yassı iletkenler için

Ürün Nr.	EAN 4003773-	↔ mm		Kablo sıyırma kapasitesi mm <sup>2</sup>	AWG	Uzunluk dayanağı mm	⚖ g
12 40 200	026662	200	MM	0,03 - 10	32 - 7	3,0 - 18,0	202
12 50 200	034407	200	MM	2,5 - 16	13 - 5		200

12 49 01	026679	12 40 200 için 1 çift yedek kesici					
12 49 02	026686	12 40 200 için 1 çift yedek sıkıştırma çenesi					
12 49 03	026693	12 40 200 için yedek uzunluk dayanağı					
12 59 01	034414	12 50 200 için 1 çift yedek kesici					
12 59 02	034421	12 50 200 için 1 çift yedek sıkıştırma çenesi					

12  
62

## Otomatik Kablo Sıyırma Pensesi



12 62 180  
MM

- Yaygın olarak kullanılan tüm kablo kesitleri ve izolasyon malzemeleri için uygun fiyatlı kompakt standart alet
- Kesiti 0,2 - 6 mm<sup>2</sup> arasında olan standart izolasyonlu, tek, çok ve ince telli iletkenler için
- Çeşitli iletken kesitlerine kendiliğinden uyum sağlar, böylece iletkenlere zarar verilmez
- Kullanışlı yapısı ve ağırlığının düşük olmasından dolayı yüksek kullanım rahatlığı
- Zor erişilebilen çalışma alanlarında kullanım için ince kafa şekli
- Maks. 2,5 mm<sup>2</sup> kesite kadar bakır ve alüminyum iletkenler için tel makası
- Seri çalışmada izolasyonların eşit olarak sıyırılması için 6,0 - 18,0 mm arasında ayarlanabilir uzunluk sınırlaması
- Gövde: Fiberglas takviyeli plastik
- Kesici: Özel takım çeliği, ısıl işlem yağ içinde gerçekleştirilmiştir, değiştirilebilir

Ürün Nr.	EAN 4003773-	↔ mm		Kablo sıyırma kapasitesi mm <sup>2</sup>	AWG	⚖ g
12 62 180	054573	180	MM	0,2 - 6	24 - 10	151

12 69 21	060093	12 62 180 için 1 çift yedek kesici				
12 69 23	067115	12 62 180 için yedek uzunluk dayanağı				



12  
64

## Otomatik Yassı Kablo İzolasyon Sıyırma Pensesi



12 64 180



Ürün Nr.	EAN	↔ mm	Kablo sıyırma kapasitesi mm <sup>2</sup>	AWG	g
12 64 180	073284	180	0,75 - 2,5	19 - 13	125

- Genişliği maks. 12 mm ve kesiti 0,75 ile 2,5 mm<sup>2</sup> arasındaki PVC izolasyonlu yassı kablolar için
- Farklı kablo yüksekliklerine otomatik olarak uyum sağlar: Böylece kabloya zarar verilmez
- Büyük sıyırma uzunluğu mümkün
- Bıçak değiştirilebilir
- Kolay çalışan mekanizma
- Hafif
- Gövde: Fiberglas takviyeli plastik
- Kesici: Özel takım çeliği, ısıl işlem yağ içinde gerçekleştirilmiştir



12  
80

## Mini Kablo Sıyırma Aleti



12 80 100 SB



Ürün Nr.	EAN	↔ mm	Kablo sıyırma kapasitesi Ø mm	AWG	g
12 80 040 SB	071655	100	0,12 - 0,4	36 - 26	35
12 80 100 SB	043119	100	0,30 - 1,0	28 - 18	52

- Aletin iletken çapına kademeli olarak ayarlanması sayesinde hassas sıyırma işlemi
- Tel kesicili
- Uzunluk dayanağı: 4,0 mm'den 15,0 mm'ye kadar ayarlanabilir
- Blokaj mandalı ile
- Gövde: darbeye dayanıklı plastik

12 80 040 SB

Ø 0,12 ile 0,4 mm arası  
ince CU kablolar için

12 80 100 SB

Ø 0,3 ile 1,0 mm arası  
ince CU kablolar için



12  
82

## Kablo Sıyırma Pensesi (Fiber optik kablolar için)



12 82 130 SB

- Fiber optik kablolarda, fiber örtü ve iç plastik koruyucu kılıfın çıkarılması
- Krom vanadyum elektro çeliği, özel kalite, ısıl işlem yağ içinde gerçekleştirilmiştir



Ürün Nr.	EAN	↔ mm	Pense	Saplar	Kablo sıyırma kapasitesi	g
12 82 130 SB	050094	130	perdahlanmış	plastik kılıflı	Fiber örtü: 0,125 mm; iç plastik kaplama: 0,250 mm	69

12  
85

## Fiber Optik Kablo İçin Sıyırma Aleti



12 85 100 SB

Ürün Nr.	EAN	↔ mm	Kablo sıyırma kapasitesi	⚖ g
12 85 100 SB	4003773-043126	100	Primer kaplama 0,125 mm	44

- Cam elyaf kablolarında fiber örtüyü çıkarmak için Ø 0,125 mm
- Bıçak çapı 0,18 mm, kablo girişi deliği 0,30 mm
- Ayarlanabilir uzunluk dayanağı
- Gövde: darbeye dayanıklı plastik



15  
11

## Cımbız



15 11 120

Ürün Nr.	EAN	↔ mm	Kablo sıyırma kapasitesi Ø mm	⚖ g
15 11 120	015550	120	0,6	34

- Bakır tellerde lake boya izolasyonun çıkarılması için
- Başka tel çapları için olan bıçak yedek parça olarak mevcuttur
- Cımbız gövdesi: Yay çeliği, ısıtma işlemi yağ içinde gerçekleştirilmiştir
- Saplar: Plastik



15 19 005	021551	15 11 120 için 1 çift yedek kesici Ø 0,5 mm
15 19 006	021568	15 11 120 için 1 çift yedek kesici Ø 0,6 mm
15 19 008	021575	15 11 120 için 1 çift yedek kesici Ø 0,8 mm
15 19 010	021582	15 11 120 için 1 çift yedek kesici Ø 1,0 mm

15

## Kablo Sıyırma Pensesi



15 61 160  
MM

- İnce kabloların izolasyonunun sıyırılması için
- Tek bir tel çapına göre ayarlanmış hassas izolasyon sıyırma prizması, ayarlanmaz
- Açma yaylı
- Krom vanadyum elektro çeliği, dövme çeliği, yağda sertleştirilmiş



Ürün Nr.	EAN	↔ mm	Kafa	Saplar	Kablo sıyırma kapasitesi Ø mm	⚖ g
15 51 160	044451	160			0,5	101
15 61 160	014843	160	MM	Parlatılmış	0,6	102
15 81 160	015574	160			0,8	102

16  
20

## Kablo Dıő Kılıfı Soyma Aletleri



16 20 16 SB  
MM



16 20 165 SB  
MM

Ürün Nr.	EAN 4003773-	↔ mm		Kablo sıyırma kapasitesi Ø mm	⚖ g
16 20 16 SB	060451	130	MM	4,0 - 16,0	95
16 20 28 SB	060468	130		8,0 - 28,0	95
16 20 165 SB	043133	165		8,0 - 28,0	85
16 29 165	043140	16 20 16 SB / 16 20 28 SB / 16 20 165 SB için yedek bıçak			

- Piyasada kullanılan tüm yuvarlak kabloların dıő kılıfını soymak için
- Kendinden germeli tutma mandalı
- Ayarlama vidası ile kesim derinliğinin ayarlanması
- Çevresel ve uzunlamasına kesim için kendiliğinden dönen bıçak

- Alet gövdesi içinde yedek bıçak
- Sapta ve tutma mandalında kaymayı önleyici olarak yerleştirilmiş yumuşak komponentli malzeme sayesinde güvenli
- Gövde: darbeye dayanıklı plastik



**16 20 165 SB**  
Bıçak ve koruyucu kapaklı  
çengel bıçağı ile birlikte



16  
30

## Kablo Dıő Kılıfı Soyma Aletleri



16 30 135 SB  
MM

Ürün Nr.	EAN 4003773-	↔ mm		Kablo sıyırma kapasitesi Ø mm	⚖ g
16 30 135 SB	033349	135	MM	6,0 - 29,0	120
16 39 135	027317	16 30 135 SB için yedek bıçak			

- Çapları 6,0 - 29,0 mm arasında olan PVC, lastik, silikon, PTFE malzemeden üretilmiş yuvarlak kabloların dıő kılıfını soymak için
- Kendinden germeli tutma mandalı
- Tırtıklı somun ile kesim derinliği ayarlamalı
- Çevre ve uzunlamasına kesim için döndürülebilir sap gövdesi
- Ara kabloların çıkarılmasını sağlayan spiral kesim
- Deđiőtirilebilir bıçak
- Gövde: darbeye dayanıklı plastik



Dairesel kesim



Uzunlamasına kesim



Spiral kesim

16  
40

## Kablo Dıő Kılıfı Soyma Aletleri



16 40 150



Ayarlanabilir kesim derinliđi

- Çapı 25,0 mm'den büyük yuvarlak kabloların dıő kılıfını soymak için
- Tüm izolasyon katmanlarını sıyrır
- Dairesel ve uzunlamasına kesim için uygundur
- Kesme derinliđi 5,0 mm'ye kadar ayarlanabilir
- Deđiőtirilebilir bıçak (iki taraflı olarak kullanılabilir)
- Takım gövdesi: plastik, fiberglas takviyeli



Uzunlamasına kesim için aletin oturtulması



Uzunlamasına kesim



Dairesel kesim için aletin döndürülmesi



Dairesel kesim

Ürün Nr.	EAN	↔ mm	Kablo sıyrma kapasitesi Ø mm	⚖ g
16 40 150	4003773-026709	150	> 25	210
16 49 150	026716	16 40 150 için yedek bıçak		

16  
60

## Sıyrma Aleti – Coax Kablolar İçin



16 60 05 SB

MM

- Coax kabloların izolasyonunun sıyrılması için (RG 58; RG 59 ve RG 62)
- Dıő kılıf, alüminyum sargının ve yalıtkan tabaka izolasyonunun tek bir işlemden sıyrılması için
- Üç adet yerleőtirilmiş bıçak ile
- Altı köşeli anahtar sayesinde kesme derinliđinin her bıçak için ayrı ayrı düzeltilmesi mümkündür
- Bıçak mesafesi sabit kalır
- Gövde: darbeye dayanıklı plastik



Coax kablo izolasyonunun iç kademeli olarak sıyrılması



Tek bir işlemden üç kademeli kesim



Ürün Nr.	EAN	↔ mm		Kablo tipi	⚖ g
16 60 05 SB	044888	105	MM	RG 58, RG 59 + RG 62	73

16  
60

## Sıyırma Aleti – Coax Kablolar İin



16 60 100 SB



Ürün Nr.	EAN	↔ mm		Kablo sıyırma kapasitesi Ø	⚖ g
16 60 100 SB	4003773-040811	100	MM	Coax kablo 4,8 - 7,5 yuvarlak kablo 3 x 0,75 mm <sup>2</sup>	22

- Piyasada kullanılan ve apları 4,8 - 7,5 mm arasında olan tüm Coax kabloların dıŐ kılıfını soymak ve izolasyonunu sıyırmak için, PVC-Flex 3 x 0,75 mm<sup>2</sup> için de uygundur
- Uzunluk derecesi ile 5,0 - 200,0mm
- İki paralı, açılabilir izolasyon sıyırma aleti
- Açma yayı ve blokaj mandalı ile
- Gövde: Fiberglas takviyeli plastik



16  
64

## Yassı ve Yuvarlak Kablo Sıyırma Pensesi



16 64 125 SB



Ürün Nr.	EAN	↔ mm		Kablo sıyırma kapasitesi Ø mm	Kablo tipleri	⚖ g
16 64 125 SB	4003773-076933	125	MM	4,0 - 13,0	Yassı kablo 12 mm / Yuvarlak kablo Ø 4 - 13 mm	48

- GeniŐliĐi 12 mm'ye kadar olan yassı kablolar için
- Ø 4,0 ila 13,0 mm (örneğin NYM kablosu 3 x 1,5 mm<sup>2</sup> ila 5 x 2,5 mm<sup>2</sup> aralıĐında) aralıĐındaki tüm yaygın yuvarlak ve ıslak mekan kablolarını sıyırmak için
- 0,8 / 1,5 / 2,5 mm<sup>2</sup> (AWG 20 / 16 / 14)'lik kesitler için izolasyon sıyırma düzeni
- Dar ve zor erişilebilir alıŐma yerlerinde yapılan alıŐmalar için
- Kablo borusu ve daĐıtıcı buatlarda da kullanılabilir
- Gövde: cam elyaf takviyeli plastik



16  
65

## Data Kablosu DıŐ Kılıfı Soyma Aleti



16 65 125 SB

- apları Ø 4,5 ile 10,0 mm arası olan UTP ve STP veri kablolarının dıŐ kılıflarını soymak için
- 0,2 / 0,3 / 0,8 / 1,5 / 2,5 / 4 mm<sup>2</sup>lik kesitler için izolasyon sıyırma düzeni
- İki paralı, açılabilir izolasyon sıyırma aleti
- Açma yayı ve blokaj mandalı ile
- Güvenli bir şekilde saklanması için tespitleme klipsi
- Gövde: Fiberglas takviyeli plastik
- Kesici: Özel takım eliĐi, ısı



İŐlem yaĐ içinde gerekleŐtirilmiŐtir, TiN kaplamalı

Ürün Nr.	EAN	↔ mm		Kablo sıyırma kapasitesi		Kablo tipleri	⚖ g
				Ø mm	mm <sup>2</sup>		
16 65 125 SB	4003773-043157	125	MM	4,5 - 10,0	0,2 - 4	CAT 5, CAT 6, CAT 7, Twisted-Pair (UTP/STP)	50

16  
8

## Universal Kablo Sıyırma Aletleri



16 80 125 SB



16 85 125 SB



- Piyasada kullanılan ve apları 8,0 - 13,0 mm arasında olan (örneğin 3 x 1,5 mm<sup>2</sup> - 5 x 2,5 mm<sup>2</sup> arasında NYM kablolar) tüm yuvarlak ve ıslak mekan kablolarının diő kılıfını soyarak ve izolasyonunu sıyırmak için
- Kablo borusu ve dağıtıcı buatlarda da kullanılabilir
- İki paralı, açılabilir izolasyon sıyırma aleti
- Açma yayı ve blokaj mandalı ile
- Güvenli bir şekilde saklanması için tespitleme klipsi
- Gövde: Fiberglas takviyeli plastik

### 16 85 125 SB

Ek olarak uzunlamasına kesici ile; ierde duran, diőarı sürülebilir bıak; 0,2 / 0,3 / 0,8 / 1,5 / 2,5 / 4,0 mm<sup>2</sup> 'lik kesitler için izolasyon sıyırma düzeni; Uzunlamasına kesim için entegre kablo kılavuzlama. Böylece sabit izolasyonları (örneğin halojen içermeyen) kolayca sıyırma mümkündür



Ürün Nr.	EAN 4003773-	↔ mm		Kablo sıyırma kapasitesi Ø mm	Kablo tipleri	g
16 80 125 SB	040828	125	///	8,0 - 13,0	Yuvarlak kablo, örneğın: 3 x 1,5 mm <sup>2</sup> - 5 x 2,5 mm <sup>2</sup> arası	71
16 85 125 SB	060444	125	///	8,0 - 13,0	Yuvarlak kablo, örneğın: 3 x 1,5 mm <sup>2</sup> - 5 x 2,5 mm <sup>2</sup> arası	67

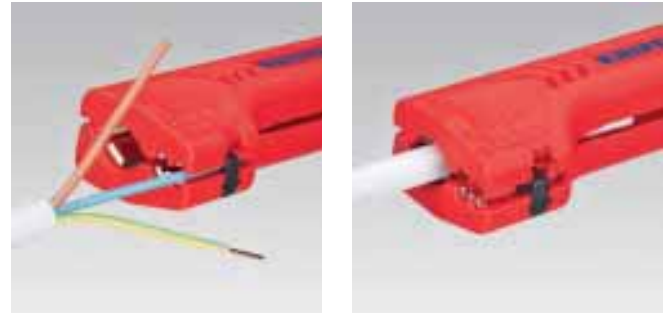
16  
90

## Üniversal Sanayi Kablolarını Sıyırma Aleti



16 90 130 SB

- Piyasada kullanılan ve apları 8,0 - 13,0 mm arasında olan (örneğin 3 x 1,5 mm<sup>2</sup> - 5 x 2,5 mm<sup>2</sup> arasında NYM kablolar) tüm yuvarlak ve ıslak mekan kablolarının diő kılıfını soyarak ve izolasyonunu sıyırmak için
- Özellikle büyük kablo kesitleri ve zor işlenebilir izolasyon malzemeleri için uygundur
- Kesici bıağın kesme derinliğine göre ayarlanması gerekmez
- 1,5 ve 2,5 mm<sup>2</sup> kesitli iletkenler için izolasyon sıyırma tertibatı
- Değıştirilebilir uzunluk dayanağı (sağ ve sol el ile alışanlar için idealdir)
- Sap ucundaki sabitleme tertibatı (düşme emniyeti)
- Dar ve zor erişilebilir alışma yerlerinde yapılan alışmalar için
- Kablo borusu ve dağıtıcı buatlarda da kullanılabilir
- Gövde: cam elyaf takviyeli plastik



Ürün Nr.	EAN 4003773-	↔ mm		Kablo sıyırma kapasitesi Ø mm	Kablo tipleri	g
16 90 130 SB	076940	130	///	8,0 - 13,0	Yuvarlak kablo, örneğın: 3 x 1,5 mm <sup>2</sup> - 5 x 2,5 mm <sup>2</sup> arası	47



# MÜKEMMEL PARLAKLIĞA ŞEKİL VERİLİYOR

Parıldayan metal ve göz kamaştıran değerli taşlar yüzyıllardan beri tecrübeli altın işleme ustasının elinde gerçek bir sanata dönüşüyor. Bu mücevherlerde sanatçının ilhamı ve el becerisi tekrar hayat buluyor ve kullanıcılarını mutlu ediyor. Değerli metalin sanata dönüşmesini el aletleri mümkün kılıyor. KNIPEX yassı kargaburunlar altın işleme ustasının değerli metale, uzun yıllar boyunca kullanıcısının beğenisini kazananak doğru şekli vermesini sağlıyor.



## Yassı Kargaburunlar, Ayarlı Penseler

Yassı Kargaburun Penseler . . . . .	50
Yuvarlak Uçlu Kargaburun Penseler . . . . .	51
Montaj Penseleri . . . . .	52
Telefoncu Penseleri. . . . .	53
Kargaburunlar (İğne tipi model) . . . . .	53
Düz Kargaburun. . . . .	54
Hassas Montaj Penseleri. . . . .	55
Hassas Montaj Pensesi (Ördek Ağız Yapısı). . . . .	55
Kargaburunlar Hassas mekanik için . . . . .	56
Mekanikçi Kargaburun . . . . .	57
Universal Ayarlı Pense. . . . .	58
Ayarlı Penseler . . . . .	58
Standart Kaynakçı Pensesi . . . . .	59



*İster değerli malzeme olsun ister elektrik kablosu KNIPEX yassı kargaburun penseler, güvenli ve malzemeyi koruyan bükme ve kavrama işlerinin yapılacağı her uygulamada devreye girer.*





## Yassı Kargaburunlar

DIN ISO 5745

- Yassı, kısa, geniş çeneler
- Ağız yüzeyleri dişli
- Krom vanadyum elektro çeliği, dövme çeliği, yağda sertleştirilmiş



20 01 160



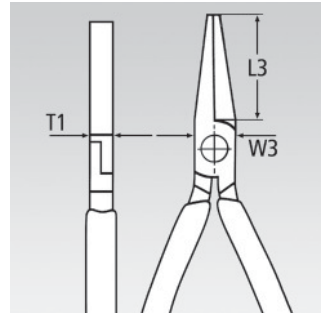
20 02 160



20 05 160



20 06 160



Ürün Nr.	EAN 4003773-	↔ mm	Pense	Kafa	Saplar	Ölçüleri			g	
						L3 mm	W3 mm	T1 mm		
20 01 125	014447	125				27,0	14,5	8,0	75	
20 01 140	014454	140				28,0	15,5	9,5	107	
20 01 160	015017	160		Siyah fosfat kaplama	Parlatılmış	Üzeri plastik kaplamalı	30,0	17,0	9,5	144
20 01 180	015666	180				35,0	19,0	10,0	188	
20 02 140	043386	140		Siyah fosfat kaplama	Parlatılmış	Çok komponentli kılıf ile	28,0	15,5	9,5	137
20 02 160	035008	160					30,0	17,0	9,5	172
20 05 140	042464	140		Krom kaplama		Çok komponentli kılıf ile	28,0	15,5	9,5	136
20 05 160	042457	160					30,0	17,0	9,5	176
20 06 160	033783	160		Krom kaplama		Çok komponentli kılıf izolasyonlu, VDE onaylı	30,0	17,0	9,5	176

## Yuvarlak Uçlu Kargaburunlar

DIN ISO 5745



22 01 160  
8



22 02 160  
8

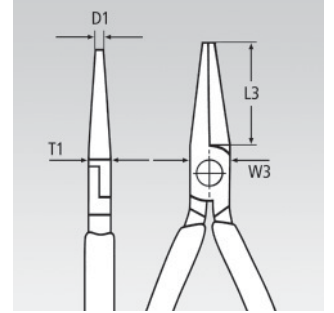
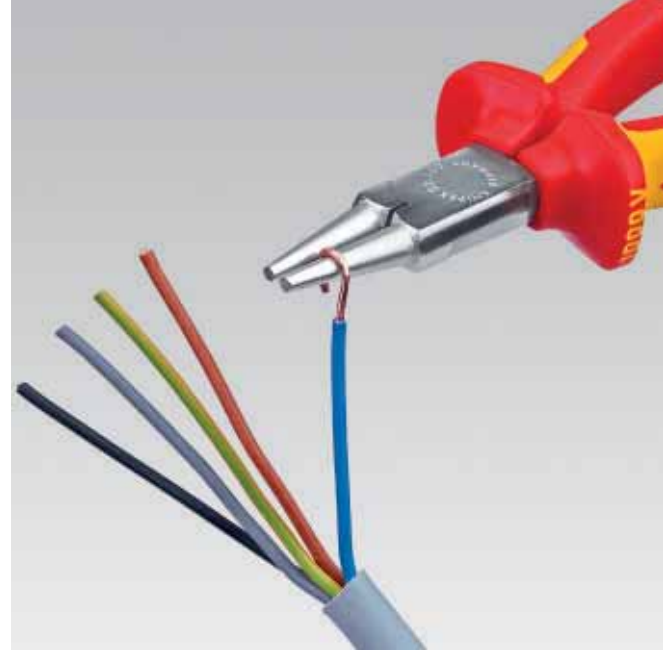


22 05 160  
8



22 06 160  
1000V

- Tel uçlarını halka şeklinde bükmek için
- Yuvarlak, kısa çeneler; hassas taşlanmış
- Krom vanadyum elektro çeliği, dövme çeliği, yağda sertleştirilmiş



Ürün Nr.	EAN 4003773-	↔ mm		Pense	Kafa	Saplar	Ölçüleri				g
							L3 mm	W3 mm	D1 mm	T1 mm	
22 01 125	014461	125		Siyah fosfat kaplama	Parlatılmış	Üzeri plastik kaplamalı	27,0	14,5	2,0	8,0	75
22 01 140	013013	140	8	Siyah fosfat kaplama	Parlatılmış	Üzeri plastik kaplamalı	28,0	16,5	2,5	9,5	100
22 01 160	015024	160	8	Siyah fosfat kaplama	Parlatılmış	Çok komponentli kılıf ile	30,0	18,0	3,0	9,5	140
22 02 140	043430	140	8	Siyah fosfat kaplama	Parlatılmış	Çok komponentli kılıf ile	28,0	16,5	2,5	9,5	129
22 02 160	023173	160	8	Siyah fosfat kaplama	Parlatılmış	Çok komponentli kılıf ile	30,0	18,0	3,0	9,5	170
22 05 140	042891	140	8	Krom kaplama		Çok komponentli kılıf ile	28,0	16,5	2,5	9,5	127
22 05 160	077275	160	8	Krom kaplama		Çok komponentli kılıf ile	30,0	18,0	3,0	9,5	169
22 06 160	033790	160	1000V	Krom kaplama		Çok komponentli kılıf izolasyonlu, VDE onaylı	30,0	18,0	3,0	9,5	175

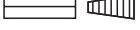
28

## Montaj Penseleri

DIN ISO 5743



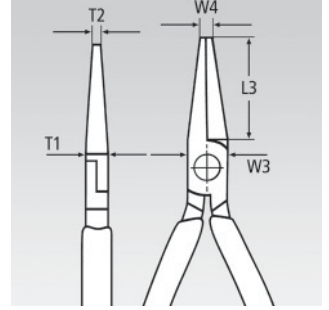
28 01 200



28 21 200



- Yüksek kavrama kuvveti gereken kavrama, ayarlama ve montaj işleri için özellikle uygundur
- Ağız yüzeyleri dişli
- Özel takım çeliği, özel kalite, dövme çeliği, ısıtım işlemi yağ içinde gerçekleştirilmiştir



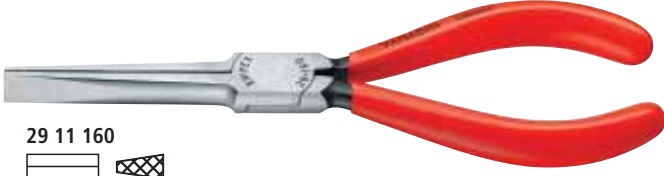
Ürün Nr.	EAN 4003773-	↔ mm	Pense	Kafa	Saplar	Ölçüleri					g
						L3 mm	W3 mm	T1 mm	W4 mm	T2 mm	
28 01 200	044468	200	Siyah fosfat kaplama	Parlatılmış	Üzeri plastik kaplamalı	33,0	13,5	10,5	4,0	10,5	197
28 21 200	028246	200	Siyah fosfat kaplama	Parlatılmış	Üzeri plastik kaplamalı	34,0	13,5	10,5	3,0	3,0	187



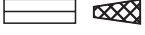
29

## Telefoncu Penseleri

DIN ISO 5745



29 11 160



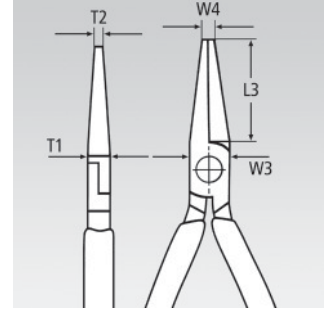
29 25 160



- Ağız yüzeyleri çapraz dişli
- Krom vanadyum elektro çeliği, dövme çeliği, yağda sertleştirilmiş

29 21 160 / 29 25 160

Özellikle ince yapılı, ince uçlar; lehimleme için sivri kargaburun pense olarak da kullanılır



Ürün Nr.	EAN 4003773-	↔ mm	Pense	Kafa	Saplar	Ölçüleri					g
						L3 mm	W3 mm	T1 mm	W4 mm	T2 mm	
29 11 160	016175	160	Siyah fosfat kaplama	Parlatılmış	Üzeri plastik kaplamalı	55,0	14,0	8,0	2,5	8,5	103
29 21 160	043454	160	Siyah fosfat kaplama	Parlatılmış	Üzeri plastik kaplamalı	54,0	14,0	9,0	2,0	2,0	112
29 25 160	043478	160	Krom kaplama		Çok komponentli kılıf ile	54,0	14,0	9,0	2,0	2,0	139

31

## Kargaburunlar (iğne tipi model)

DIN ISO 5743



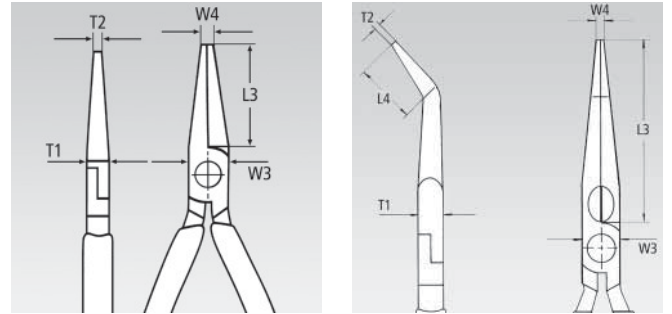
31 11 160



31 25 160



- Çok hassas montaj, bükme ve ayarlama çalışmaları için hassas penseler
- Özellikle uzun çeneli: Çene uzunluğu 55,0 mm
- Düz taşlanmış ağız yüzeyleri
- Çapakları itinâ ile alınmış kenarlar
- Krom vanadyum elektro çeliği, dövme çeliği, yağda sertleştirilmiş



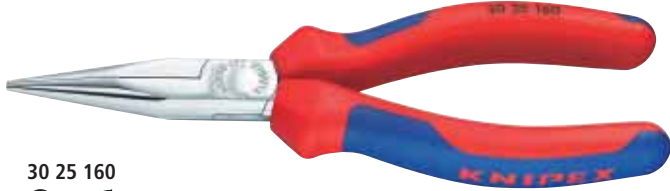
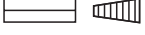
Ürün Nr.	EAN 4003773-	↔ mm	Pense	Kafa	Saplar	Ölçüleri						g
						L3 mm	L4 mm	W3 mm	T1 mm	W4 mm	T2 mm	
31 11 160	044475	160	Siyah fosfat kaplama	Parlatılmış	Üzeri plastik kaplamalı	55,0		16,0	7,5	2,0	2,5	100
31 15 160	016465	160	Krom kaplama		Çok komponentli kılıf ile	55,0		16,0	7,5	2,0	2,5	124
31 21 160	046790	160	Siyah fosfat kaplama	Parlatılmış	Üzeri plastik kaplamalı	55,0	27,0	16,0	7,5	2,0	2,5	97
31 25 160	016489	160	Krom kaplama		Çok komponentli kılıf ile	55,0	27,0	16,0	7,5	2,0	2,5	123

## Düz Kargaburun

DIN ISO 5745



30 11 160



30 25 160



30 36 160



- Yüksek dayanımlı ve aşınma düzeyi düşük kargaburun penseler
- Çeşitli çene şekilleri
- Krom vanadyum elektro çeliği, dövme çeliği, yağda sertleştirilmiş

### Şekil 1

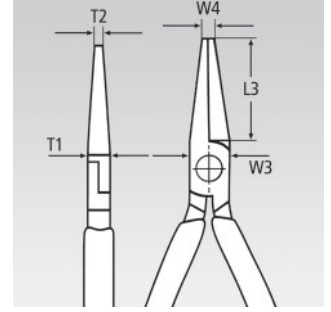
Ağız yüzeyleri dişli; uzun, yassı çeneler

### Şekil 2

Ağız yüzeyleri dişli; uzun, yassı-yuvarlak çeneler

### Şekil 3

Uzun, yuvarlak çeneler; ağız yüzeyleri düz taşlanmış



Ürün Nr.	EAN	4003773-	↔ mm	Şekil	Pense	Kafa	Saplar	Ölçüleri					g	
								L3 mm	W3 mm	T1 mm	W4 mm	T2 mm		
30 11 140	033936		140					42,0	15,0	8,0	2,5	4,0	86	
30 11 160	023128		160		1	Siyah fosfat kaplama	Parlatılmış	Üzeri plastik kaplamalı	46,5	16,5	9,5	3,0	5,0	121
30 11 190	013051		190						50,0	18,5	9,5	3,0	7,0	140
30 13 140	016298		140		1	Krom kaplama		Üzeri plastik kaplamalı	42,0	15,0	8,0	2,5	4,0	87
30 13 160	043485		160						46,5	16,5	9,5	3,0	5,0	118
30 15 140	042914		140						42,0	15,0	8,0	2,5	4,0	106
30 15 160	035046		160		1	Krom kaplama		Çok komponentli kılıf ile	46,5	16,5	9,5	3,0	5,0	149
30 15 190	001881		190						50,0	18,5	8,0	3,0	7,0	171
30 16 160	001904		160		1	Krom kaplama		Çok komponentli kılıf izolasyonlu, VDE onaylı	46,5	16,5	9,5	3,0	5,0	150
30 21 140	042433		140						42,0	15,0	8,0	2,5	2,0	95
30 21 160	035053		160		2	Siyah fosfat kaplama	Parlatılmış	Üzeri plastik kaplamalı	50,0	16,5	9,5	3,0	2,5	121
30 21 190	016366		190						50,0	18,5	8,0	3,0	2,4	135
30 23 140	016373		140		2	Krom kaplama		Üzeri plastik kaplamalı	42,0	15,0	8,0	2,5	2,0	95
30 25 140	001980		140						42,0	15,0	8,0	2,5	2,0	114
30 25 160	035060		160		2	Krom kaplama		Çok komponentli kılıf ile	50,0	16,5	9,5	3,0	2,5	151
30 25 190	043515		190						50,0	18,5	8,0	3,0	2,4	168
30 31 160	035077		160		3	Siyah fosfat kaplama	Parlatılmış	Üzeri plastik kaplamalı	41,0	16,5	9,5	5,0	2,5	110
30 33 160	043539		160		3	Krom kaplama		Üzeri plastik kaplamalı	41,0	16,5	9,5	5,0	2,5	111
30 35 140	043102		140						37,5	15,0	8,0	4,0	2,0	102
30 35 160	035084		160		3	Krom kaplama		Çok komponentli kılıf ile	41,0	16,5	9,5	5,0	2,5	138
30 36 160	002123		160		3	Krom kaplama		Çok komponentli kılıf izolasyonlu, VDE onaylı	41,0	16,5	9,5	5,0	2,5	141

32

## Hassas Montaj Penseleri

DIN 5235



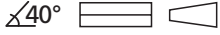
32 11 135



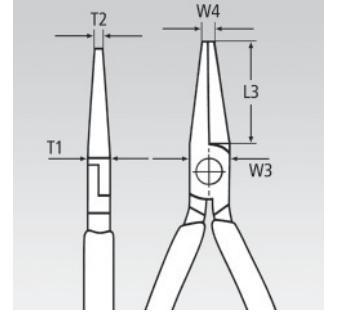
32 21 135



32 31 135



- Küçük çaplı olan parçaları ve röle yayları bükmek için
- Perdahlanmış ağız yüzeyleri
- Çapakları itina ile alınmış kenarlar
- Krom vanadyum elektro çeliği, dövme çeliği, yağda sertleştirilmiş



Ürün Nr.	EAN 4003773-	↔ mm	Pense	Kafa	Saplar	Ölçüleri					
						L3 mm	W3 mm	T1 mm	W4 mm	T2 mm	g
32 11 135	035091	135				34,0	12,5	7,0	1,4	1,5	73
32 21 135	043553	135	Siyah fosfat kaplama	Parlatılmış	Üzeri plastik kaplamalı	34,0	12,5	7,0	1,4	3,5	74
32 31 135	043560	135	∠40°			32,0	12,5	7,0	1,4	3,5	73

33

Hassas Montaj Pensesi  
(Ördek Ağız Yapısı)

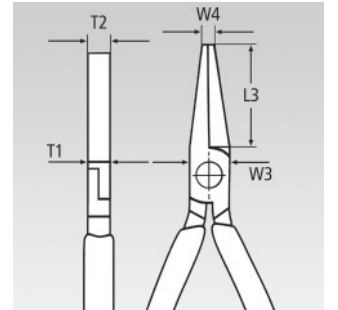
DIN ISO 5743



33 01 160



- 9,0 mm geniş çeneler, 1,5 mm inceliğinde ağız yapısı
- Ağız yüzeyleri düz
- Krom vanadyum elektro çeliği, dövme çeliği, yağda sertleştirilmiş



Ürün Nr.	EAN 4003773-	↔ mm	Pense	Kafa	Saplar	Ölçüleri					
						L3 mm	W3 mm	T1 mm	W4 mm	T2 mm	g
33 01 160	016663	160	Siyah fosfat kaplama	Parlatılmış	Üzeri plastik kaplamalı	55,0	15,0	7,5	3,0	9,0	103
33 03 160	016670	160	Krom kaplama		Üzeri plastik kaplamalı	55,0	15,0	7,5	3,0	9,0	103

## Kargaburunlar Hassas mekanik için

DIN ISO 9655



37 11 125



37 21 125



37 31 125



37 41 125



- Elektronik ve hassas mekanik alanında çok hassas montaj çalışmaları için hassas penseler
- Kavramak, tutmak ve kıvrıkmak ve ayarlamak için
- Uçları hassas şekilde taşlanmış
- Ağız yüzeyleri düz
- Çapakları itina ile alınmış kenarlar
- Yerleştirilmiş mafsal
- Krom vanadyum elektro çeliği, dövme çeliği, yağda sertleştirilmiş

### Şekil 1

Yassı, geniş çene

### Şekil 2

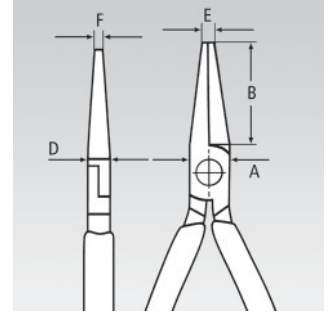
Yassı, sivri çeneler

### Şekil 3

Yassı-yuvarlak çeneler

### Şekil 4

Tel uçlarını kıvrarak halka şekli vermek için yuvarlak, sivri çeneler



Ürün Nr.	EAN 4003773-	↔ mm	Şekil	Pense	Kafa	Saplar	Ölçüleri					g	
							B mm	A mm	D mm	E mm	F mm		
37 11 125	014287	125		1	Siyah fosfat kaplama	Parlatılmış	Üzeri plastik kaplamalı	27,0	12,5	7,0	2,0	5,5	76
37 13 125	043638	125		1	Krom kaplama		Üzeri plastik kaplamalı	27,0	12,5	7,0	2,0	5,5	71
37 21 125	035138	125		2	Siyah fosfat kaplama	Parlatılmış	Üzeri plastik kaplamalı	27,0	12,5	7,0	2,0	2,0	74
37 23 125	043645	125		2	Krom kaplama		Üzeri plastik kaplamalı	27,0	12,5	7,0	2,0	2,0	72
37 31 125	035145	125		3	Siyah fosfat kaplama	Parlatılmış	Üzeri plastik kaplamalı	27,0	12,5	7,0	2,0	1,6	74
37 33 125	016960	125		3	Krom kaplama		Üzeri plastik kaplamalı	27,0	12,0	7,0	2,0	1,6	78
37 41 125	035152	125		4	Siyah fosfat kaplama	Parlatılmış	Üzeri plastik kaplamalı	27,0	14,5	8,0	2,0	1,0	76
37 43 125	043652	125		4	Krom kaplama		Üzeri plastik kaplamalı	27,0	14,5	8,0	2,0	1,0	76

## Mekanikçi Kargaburun

DIN ISO 5745



38 11 200  
⊖ ⊗



38 15 200  
⊖ ⊗



38 21 200  
∠40° ⊖ ⊗

38 31 200  
⊗



38 41 190  
⊖ ⊗

38 71 200  
∠70° ⊖ ⊗



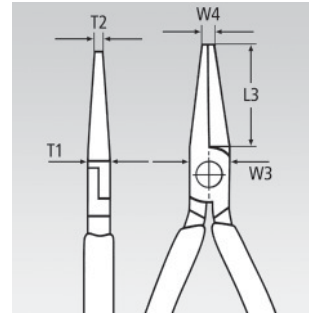
38 91 200  
∠45° ⊖ ⊗

- Pense çeneleri / uçları bükülmeye karşı yüksek derecede dayanıklıdır
- Ağız yüzeyleri çapraz dişli
- Vanadyum elektro çeliği, dövme çeliği, yağda sertleştirilmiş



**38 71 200**  
Maşaları çekmek için 70° açılı, yassı-yuvarlak çeneler; zor erişilebilen yerlerde kavrama işlemleri için

**38 91 200 / 38 95 200**  
45° açılı, yassı-yuvarlak, uzun çeneler, buji fişlerinin ve yuvarlak parçaların (buji fişi çekme pensesi) tutulması için



Ürün Nr.	EAN 4003773-	↔ mm	⊖ ⊗	Pense	Kafa	Saplar	Ölçüleri					g
							L3 mm	W3 mm	T1 mm	W4 mm	T2 mm	
38 11 200	035169	200	⊖ ⊗	Siyah fosfat kaplama	Parlatılmış	Üzeri plastik kaplamalı	73,0	17,5	9,5	3,0	2,5	179
38 15 200	039594	200	⊖ ⊗	Krom kaplama		Çok komponentli kılıf ile	73,0	17,5	9,5	3,0	2,5	209
38 21 200	035176	200	∠40° ⊖ ⊗	Siyah fosfat kaplama	Parlatılmış	Üzeri plastik kaplamalı	73,0	17,5	9,5	3,0	2,5	175
38 25 200	043669	200	∠40° ⊖ ⊗	Krom kaplama		Çok komponentli kılıf ile	73,0	17,5	9,5	3,0	2,5	209
38 31 200	040712	200	⊖ ⊗	Siyah fosfat kaplama	Parlatılmış	Üzeri plastik kaplamalı	73,0	17,5	9,5	3,0	2,5	176
38 35 200	017134	200	⊖ ⊗	Krom kaplama		Çok komponentli kılıf ile	73,0	17,5	9,5	3,0	2,5	205
38 41 190	017141	190	⊖ ⊗	Siyah fosfat kaplama	Parlatılmış	Üzeri plastik kaplamalı	50,0	18,0	8,0	2,0	8,0	139
38 45 190	043676	190	⊖ ⊗	Krom kaplama		Çok komponentli kılıf ile	50,0	18,0	8,0	2,0	8,0	171
38 71 200	017202	200	∠70° ⊖ ⊗	Siyah fosfat kaplama	Parlatılmış	Üzeri plastik kaplamalı	73,0	17,5	9,5	3,0	2,0	174
38 91 200	017219	200	∠45° ⊖ ⊗	Siyah fosfat kaplama	Parlatılmış	Üzeri plastik kaplamalı	73,0	17,5	9,5		2,5	177
38 95 200	017233	200	∠45° ⊖ ⊗	Krom kaplama		Çok komponentli kılıf ile	73,0	17,5	9,5		2,5	207



40

## Universal Ayarlı Pense



40 04 250



- Yuvarlak, profilli ve yassı malzemeyi güvenli bir şekilde tutar
- Çok dayanıklı
- Ayar vidası ve gevşetme kolu ile
- Tek elle kullanım
- Dirsek kollu aktarım sayesinde; yüksek sıkma kuvveti
- Pense gövdesi: Haddelenmiş çelik, yüksek sert, dövülmüş, yağ içinde gerçekleştirilmiştir
- Çeneler: Krom vanadyum elektro çeliği, dövme çeliği

Ürün Nr.	EAN 4003773-	↔ mm		○ mm	□ mm	⬡ mm	⚖ g
40 04 180	022190	180		35	25	32	310
40 04 250	002710	250		35	30	32	521

41

## Ayarlı Penseler



41 04 250



Şekil 0

Kesici kısmı, yuvarlak malzeme için çeneler

- Yuvarlak, profilli ve yassı malzemeyi güvenli bir şekilde tutar
- Çok dayanıklı
- Ayar vidası ve gevşetme kolu ile
- Tek elle kullanım
- Dirsek kollu aktarım sayesinde; yüksek sıkma kuvveti
- Pense gövdesi: Haddelenmiş çelik, yüksek sert, dövülmüş, yağ içinde gerçekleştirilmiştir
- Çeneler: Krom vanadyum elektro çeliği, dövme çeliği

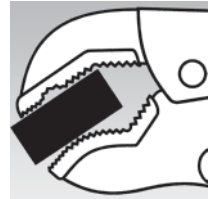


41 14 250



Şekil 1

Yuvarlak, profil ve yassı malzeme için çift prizmalı çeneler

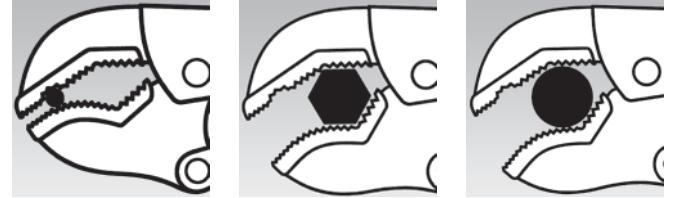


41 24 225



Şekil 2

Yassı malzemeler için düz çeneler



41 34 165



Şekil 3

Langbeck ayarlı pense, dar, uzun çeneler



Ürün Nr.	EAN 4003773-	↔ mm		Şekil	Pense	○ mm	□ mm	⬡ mm	⚖ g
41 04 180	002741	180				30	20	30	363
41 04 250	002758	250		0	Nikelajlı	40	20	30	517
41 04 300	022183	300				65	30	34	923
41 14 250	023470	250		1	Nikelajlı	36	36	36	557
41 24 225	023487	225		2	Nikelajlı	25	16	30	504
41 34 165	047858	165		3	Nikelajlı	20	10	24	189

42

## Standart Kaynakçı Pensesi



42 14 280



42 24 280



42 34 280

- Yuvarlak, profilli ve yassı malzemenin sıkıştırılması, sıkılması ve farklı profillerin tutulması için
- Çok dayanıklı
- Ayar vidası ve gevşetme kolu ile
- Tek elle kullanım
- Dirsek kollu aktarım sayesinde; yüksek sıkma kuvveti
- Pense gövdesi: Haddelenmiş çelik, yüksek sert, dövülmüş, yağ içinde gerçekleştirilmiştir

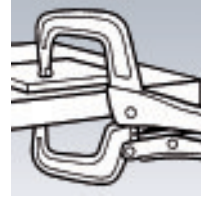
### 42 14 280

Isıya dayanıklı çelikten çeneler; kaynak işleminde yan yana duran profil veya yassı malzemeyi sıkır; yüksekliği 25 mm'ye kadar L köşebent profiller için de uygundur



### 42 24 280

Isıya dayanıklı çelikten çeneler; kaynak işleminde yan yana duran yuvarlak malzemeyi veya boruları merkezden sıkır



### 42 34 280

Krom vanadyum çelikten kalıpla dövülmüş çeneler; hacimli iş parçalarını ve yüksekliği 40 mm'ye kadar köşebent profilleri sıkır



Ürün Nr.	EAN 4003773-	↔ mm	Pense	○ mm	□ mm	⚖ g
42 14 280	022206	280	Nikelajlı	30-65	50	917
42 24 280	022213	280	Nikelajlı	10-70		850
42 34 280	022220	280	Nikelajlı		90	692



# KAPUTUN ALTINDA MÜTHİŞ BİR PERFORMANS SAKLI

Sportif sürüş keyfi, vitesleri hızlı deęiřtirme ve otomatik řanzıman ile kesinti yařamadan yüksek hızlanma. Bütün bunlar ancak çift debriyajlı řanzıman ile mümkün oluyor. Bu sistemi gittikçe fazla otomobil üreticisinin kullanması tesadüf deęil. řanzımanın performans ve güvenlięini, diřlileri millere sabitleyen güçlü segmanlar saęlıyor. Segman penseleri bu segmanların güvenli řekilde monte edilmesinin güvencesidir.



## Segman pensesi

İç Segman Penseleri . . . . .	.62
Dış Segman Penseleri . . . . .	.63
Ağır Hizmet İç Segman Penseleri . . . . .	.64
Ağır Hizmet Dış Segman Penseleri . . . . .	.65
Büyük Boy İç Segman Pensesi – 400mm'e kadar . . . . .	.66
Büyük Boy Dış Segman Pensesi – 400mm'e kadar . . . . .	.66
Segman Aleti – 1000 mm'e kadar . . . . .	.67
Özel Segman Penseleri . . . . .	.68
Segman Pensesi Yaylı Tip . . . . .	.68
Segman Pense Setleri . . . . .	.69
Segman Pense Seti . . . . .	.69
Ağır Hizmet Segman Pense Setleri . . . . .	.70



*Segman pensesi teknolojiye tam olarak güvenilmesi gereken yerlerde kullanılır. KNIPEX segman pensesi segmanların güvenli şekilde monte edilmesi ve sökülmesini mümkün kılar.*



44

## Segman Pensesi

İç segmanlar için



44 11 J2



44 21 J21



∠90°



44 31 J22



∠45°

- Çapı 8 - 140 mm arasında olan iç segman montajı için
- Kuvvetli şekil, dövülmüş
- Kaymayı önleyici, sağlam uçlar
- Pense gövdesi ve uçları: Krom vanadyum çeliği, dövme çeliği, ısıtılma işlemi yağ içinde gerçekleştirilmiştir



Şekil 1

DIN 5256 C; düz uçlar

Şekil 2

DIN 5256 D; 90° açılı uçlar

Şekil 3

45° açılı uçlar



Segman pensesi setleri  
bakınız Sayfa 69

Ürün Nr.	EAN 4003773-	↔ mm	Şekil	Pense	Kafa	Saplar	Delik çapı kapasitesi Ø mm	Uçlar Ø yakl. Ø mm	g	
44 11 J0	040286	140	☉	1	Siyah fosfat kaplama	Parlatılmış	Üzeri plastik kaplamalı	8 - 13	0,9	88
44 11 J1	022862	140						12 - 25	1,3	88
44 11 J2	022879	180						19 - 60	1,8	135
44 11 J3	033943	225						40 - 100	2,3	196
44 11 J4	042549	320						85 - 140	3,2	469
44 13 J0	048176	140	☉	1	Krom kaplama	Üzeri plastik kaplamalı	8 - 13	0,9	89	
44 13 J1	042938	140					12 - 25	1,3	88	
44 13 J2	042945	180					19 - 60	1,8	138	
44 13 J3	042952	225					40 - 100	2,3	194	
44 13 J4	017301	320					85 - 140	3,2	463	
44 21 J01	040132	130	☉ ∠90°	2	Siyah fosfat kaplama	Parlatılmış	Üzeri plastik kaplamalı	8 - 13	0,9	88
44 21 J11	022886	130						12 - 25	1,3	88
44 21 J21	022893	170						19 - 60	1,8	139
44 21 J31	033769	215						40 - 100	2,3	196
44 21 J41	043683	300					85 - 140	3,2	462	
44 23 J11	042969	130	☉ ∠90°	2	Krom kaplama	Üzeri plastik kaplamalı	12 - 25	1,3	89	
44 23 J21	042976	170					19 - 60	1,8	138	
44 23 J31	042983	215					40 - 100	2,3	200	
44 31 J02	066941	140	☉ ∠45°	3	Siyah fosfat kaplama	Parlatılmış	Üzeri plastik kaplamalı	8 - 13	0,9	90
44 31 J12	066958	140						12 - 25	1,3	90
44 31 J22	066965	180						19 - 60	1,8	140
44 31 J32	066972	225						40 - 100	2,3	195
44 31 J42	066989	310						85 - 140	3,2	465

46

## Segman Pensesi

Dış segmanlar için



46 11 A2  
Ø MM



46 21 A21  
Ø 90° MM



46 31 A22  
Ø 45° MM

- Çapı 3 - 140 mm arasında olan millerin üzerine dış segman montajı için
- Kuvvetli şekil, dövülmüş
- Kaymayı önleyici, sağlam uçlar
- Pense gövdesi ve uçları: Krom vanadyum çeliği, dövme çeliği, ısıtılma işlemi yağ içinde gerçekleştirilmiştir



Şekil 1  
DIN 5254 A; düz uçlar

Şekil 2  
DIN 5254 B: 90° açılı uçlar

Şekil 3  
45° açılı uçlar



Segman pensesi setleri  
bakınız Sayfa 69

Ürün Nr.	EAN 4003773-	↔ mm	Şekil	Pense	Kafa	Saplar	Mil çapı kapasitesi Ø mm	Uçlar Ø yakl. Ø mm	g	
46 11 A0	033950	140	Ø MM	1	Siyah fosfat kaplama	Parlatılmış	Üzeri plastik kaplamalı	3 - 10	0,9	85
46 11 A1	022909	140						10 - 25	1,3	86
46 11 A2	022916	180						19 - 60	1,8	134
46 11 A3	033974	210						40 - 100	2,3	220
46 11 A4	042532	320						85 - 140	3,2	505
46 13 A0	017417	140	Ø MM	1	Krom kaplama	Üzeri plastik kaplamalı	3 - 10	0,9	85	
46 13 A1	042990	140					10 - 25	1,3	82	
46 13 A2	043003	180					19 - 60	1,8	133	
46 13 A3	043010	210					40 - 100	2,3	211	
46 21 A01	033967	125					Ø 90° MM	2	Siyah fosfat kaplama	Parlatılmış
46 21 A11	023005	125	10 - 25	1,3	85					
46 21 A21	022923	170	19 - 60	1,8	132					
46 21 A31	033981	200	40 - 100	2,3	219					
46 21 A41	039365	300	85 - 140	3,2	510					
46 23 A01	017509	125	Ø 90° MM	2	Krom kaplama	Üzeri plastik kaplamalı	3 - 10	0,9	84	
46 23 A11	043027	125					10 - 25	1,3	84	
46 23 A21	043034	170					19 - 60	1,8	132	
46 23 A31	043041	200					40 - 100	2,3	221	
46 31 A02	066996	130					Ø 45° MM	3	Siyah fosfat kaplama	Parlatılmış
46 31 A12	067009	130	10 - 25	1,3	85					
46 31 A22	067016	185	19 - 60	1,8	133					
46 31 A32	067023	210	40 - 100	2,3	213					
46 31 A42	067030	310	85 - 140	3,2	511					

## Ağır Hizmet Segman Penseleri

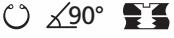
İç segmanlar için



48 11 J2



48 21 J21



Segman pensesi setleri  
bakınız Sayfa 69



### Uç kalitesi

Kolay ve güvenilir montaj: Knipex segman penseleri uçları oldukça kalitelidir. Uçların kalitesi sayesinde segmanlar kolaylıkla alınır, fırlatma yapmaz. Segman uçları preslenmiştir. Tüm segman uçları tamamen yüksek dayanıklı ve kaliteli yay çeliğinden imal edilmiştir.

### Entegre uçlar ile güvenli çalışma

#### Diğer segmanlara kıyasla 10 kata daha uzun ömürlü uçlar

- Civata ile bağlanmış mafsal: Hassas, pensenin boşluksuz hareket etmesi sağlanır
- Saplarda kaymaz plastik kaplama
- Pense gövdesi: Krom vanadyum elektro çeliği, dövme çeliği, ısıtılmış yağ içinde gerçekleştirilmiştir
- Kullanılan uçlar: yay çeliği teliği, çekilmiş

#### 48 31 J1 / 48 31 J2

Kapanma sınırlaması ile (dayanak sayesinde ayarlanabilir)

#### Şekil 2

DIN 5256 D; 90° gönyeli uçlar

#### Şekil 1

DIN 5256 C; düz uçlar

#### Şekil 3

DIN 5256 C; düz uçlar; kapanma sınırlaması ile (dayanak sayesinde ayarlanabilir)

### Hassaslık ve dayanıklılık

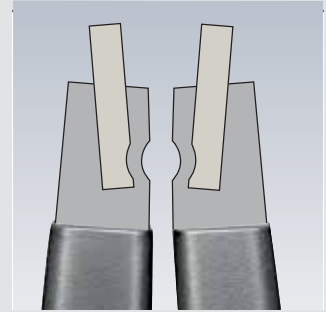
Uçlar için, yüzeylerde çizik oluşturmayan yüksek yoğunluktaki yay çeliği kullanılır. Bu sayede uçlara dinamik ve statik açıdan daha yüksek yük uygulanabilir. Uçlar yapılan yükleme testlerine göre diğer penselere kıyasla %30 daha sağlamdır, ayrıca bu penseler ile de aynı şekilde montaj yapılacak yerlere kolayca erişmek mümkündür. Dinamik yüklemelerde uçlar 10 kat daha uzun ömürlüdür! Hassas segman penselerinde uçlar soğuk işlem ile sabitlenir. Uçlar düşmez!



İnce kafa şekli



Sağlam, yerleştirilmiş uçlar: yoğun sıkıştırılmış yay çeliğinden imal edilmiş



Presleme sayesinde şekilsel bağlantı

Ürün Nr.	EAN 4003773-	↔ mm		Şekil	Pense	Saplar	Delik çapı kapasitesi Ø mm	Uçlar Ø yakl. Ø mm	g
48 11 J0	048510	140					8 - 13	0,9	105
48 11 J1	048527	140					12 - 25	1,3	105
48 11 J2	048534	180	☺	1	Gri fosfat kaplama	Kaymayı önleyen plastik ile kaplanmış	19 - 60	1,8	175
48 11 J3	048541	225					40 - 100	2,3	266
48 11 J4	048558	320					85 - 140	3,2	580
48 21 J01	048619	130					8 - 13	0,9	105
48 21 J11	048633	130					12 - 25	1,3	105
48 21 J21	048640	165	☺ 90°	2	Gri fosfat kaplama	Kaymayı önleyen plastik ile kaplanmış	19 - 60	1,8	175
48 21 J31	048657	210					40 - 100	2,3	265
48 21 J41	048664	305					85 - 140	3,2	576
48 31 J1	073864	140	☺	3	Gri fosfat kaplama	Kaymayı önleyen plastik ile kaplanmış	12 - 25	1,3	105
48 31 J2	073871	180					19 - 60	1,8	175

## Ağır Hizmet Segman Penseleri

Dış segmanlar için



49 11 A2  
  

49 31 A1  
 DIN 5254 A; düz uçlar



49 21 A21  
  $\angle 90^\circ$   

Şekil 2  
 DIN 5254 B: 90° açılı uçlar

### KNIPEX Ayarlı Segman Penseleri

Standardize segman yerleştirimi için endüstriyel seri üretimlerde kullanılmak üzere segman penseleri. Hassas, güvenilir ve DIN 471-472 standartlarına uyumlu. Bu standartlara göre pensede açıklık stoperi gereklidir. Knipex ayarlı segman pensesi bu standartlara uyumludur ve son derece dayanıklıdır.



### Entegre uçlar ile güvenli çalışma

Diğer segmanlara kıyasla 10 kata daha uzun ömürlü uçlar

- Uçlarda büyük yüzeyler: Halkalarda burkulma olmaz, kolay montaj yapılır
- Civata ile bağlanmış mafsal: Hassas, pensenin boşluksuz hareket etmesi sağlanır
- Gizli yaylı
- Saplarda kaymaz plastik kaplama
- Pense gövdesi: Krom vanadyum elektro çeliği, dövme çeliği, ısıtılmış yağ içinde gerçekleştirilmiş
- Kullanılan uçlar: yay çeliği teliği, çekilmiş

49 31 A0 / A1 / A2 / 49 41 A01  
 Kapanma sınırlaması ile (dayanak sayesinde ayarlanabilir); Aliyen vida yardımıyla ayarlama; Halkaların aşırı açılması etkili şekilde önlediğinden seri üretim için idealdir

Şekil 3  
 DIN 5254 A; düz uçlar

Şekil 4  
 DIN 5254 B: 90° açılı uçlar



Gizli yay: Vidalı mafsal içinde korunaklı pozisyon. Çalışırken engellemez, kirlenmez veya kaybolmaz



KNIPEX ağır hizmet segman pensesi: Halka bükülmeden, kolay ve hızlı bir şekilde monte edilir



Sağlam, yerleştirilmiş uçlar: yoğun sıkıştırılmalı yay çeliğinden imal edilmiş



Sıradan segman pensesi: Montaj esnasında segman bükülebilir

Ürün Nr.	EAN 4003773-	↔ mm		Şekil	Pense	Saplar	Mil çapı kapasitesi Ø mm	Uçlar Ø yakl. Ø mm	g
49 11 A0	048718	140	  	1	Gri fosfat kaplama	Kaymayı önleyen plastik ile kaplanmış	3 - 10	0,9	101
49 11 A1	048725	140					10 - 25	1,3	100
49 11 A2	048732	180					19 - 60	1,8	170
49 11 A3	048749	225					40 - 100	2,3	270
49 11 A4	048756	320					85 - 140	3,2	599
49 21 A01	048817	130	 $\angle 90^\circ$  	2	Gri fosfat kaplama	Kaymayı önleyen plastik ile kaplanmış	3 - 10	0,9	100
49 21 A11	048824	130					10 - 25	1,3	102
49 21 A21	048831	165					19 - 60	1,8	169
49 21 A31	048848	210					40 - 100	2,3	272
49 21 A41	048855	305					85 - 140	3,2	601
49 31 A0	061748	140	  	3	Gri fosfat kaplama	Kaymayı önleyen plastik ile kaplanmış	3 - 10	0,9	103
49 31 A1	073895	140					10 - 25	1,3	100
49 31 A2	073901	180					19 - 60	1,8	170
49 41 A01	061755	130	 $\angle 90^\circ$  	4	Gri fosfat kaplama	Kaymayı önleyen plastik ile kaplanmış	3 - 10	0,9	102



44

## Segman Pensesi

Büyük iç segmanlar için



44 10 J6



- Belirlenen yere segman montajı için ölçüleri Ø 122 - 400 mm arasında
- Açılabilir blokaj mekanizmalı
- Sertleştirilmiş çelikten imal edilmiş değiştirilmiş uçlar
- Siyah toz fırınlama boyalı
- Pense gövdesi: Haddelenmiş çelik, yüksek sert, dövülmüş, yağ içinde gerçekleştirilmiştir
- Uçlar: Özel takım çeliği ısıtılma işlemi yağ içinde gerçekleştirilmiştir

Şekil 1

DIN 5256 C; düz uçlar

Şekil 2

DIN 5256 D; 90° açılı uçlar

Ürün Nr.	EAN 4003773-	↔ mm		Şekil	Pense	Delik çapı kapasitesi Ø mm	Uçlar Ø yakl. Ø mm	g
44 10 J5	024910	570	⊙	1	siyah toz kaplamalı	122 - 300	3,5	1738
44 10 J6	024927	580	⊙	1	siyah toz kaplamalı	252 - 400	4,5	1755
44 20 J51	024958	590	⊙	2	siyah toz kaplamalı	122 - 300	3,5	1803
44 20 J61	024965	600	⊙	2	siyah toz kaplamalı	252 - 400	4,5	1723

44 19 J5	024934	44 10 J5 için 1 çift yedek uç
44 19 J6	024941	44 10 J6 için 1 çift yedek uç
44 29 J51	024972	44 20 J51 için 1 çift yedek uç
44 29 J61	024989	44 20 J61 için 1 çift yedek uç

46

## Segman Pensesi

Büyük dış segmanlar için



46 10 A5



- 122 - 400 mm arasındaki çap ölçülerinde millerin üzerine segman montajı için
- Açılabilir blokaj mekanizmalı
- Sertleştirilmiş çelikten imal edilmiş değiştirilmiş uçlar
- Siyah toz fırınlama boyalı
- Pense gövdesi: Haddelenmiş çelik, yüksek sert, dövülmüş, yağ içinde gerçekleştirilmiştir
- Uçlar: Özel takım çeliği ısıtılma işlemi yağ içinde gerçekleştirilmiştir

Şekil 1

DIN 5254 A; düz uçlar

Şekil 2

DIN 5254 B; 90° açılı uçlar

Ürün Nr.	EAN 4003773-	↔ mm		Şekil	Pense	Mil çapı kapasitesi Ø mm	Uçlar Ø yakl. Ø mm	g
46 10 A5	024996	560	⊙	1	siyah toz kaplamalı	122 - 300	3,5	1773
46 10 A6	025009	570	⊙	1	siyah toz kaplamalı	252 - 400	4,5	1795
46 20 A51	025023	570	⊙	2	siyah toz kaplamalı	122 - 300	3,5	1832
46 20 A61	025030	580	⊙	2	siyah toz kaplamalı	252 - 400	4,5	1826

46 19 A5	024316	46 10 A5 için 1 çift yedek uç
46 19 A6	025016	46 10 A6 için 1 çift yedek uç
46 29 A51	025047	46 20 A51 için 1 çift yedek uç
46 29 A61	025054	46 20 A61 için 1 çift yedek uç

46

## Segman aleti

Çapı 1000 mm'ye kadar olan iç ve dış halkalar için



46 10 100



Manuel kullanım



Makine ile kullanım



Delik ve mil segmanları için değiştirilebilir başlıklar

- Çapı 400 - 1000 mm arasında olan büyük segmanlar için üniversal olarak kullanılabilir
- Kendinden sabitlemeli hassas milli tahrik sayesinde halkalar güvenli şekilde açılır ve kapatılır
- Segmanların tek bir işlemde montajı veya demontajı
- Kısa, direkt yuvalar sayesinde halka güvenli şekilde tutulur
- 6 mm ve 9 mm çapında değiştirilebilir uçlar, farklı çaplar için
- Tercihen iç alyen anahtar, cırcırlı anahtar veya akülü vidalama ile kullanılır
- Örneğin rüzgar enerjisi sistemleri, gelgit enerjisi tesisleri, jeneratör yapımı, hidrojen enerjisi sistemleri, büyük makine yapımı (haddeleme tesisleri, presler), gemi yapımı, havacılık ve uzay teknolojisi alanları gibi büyük mil ve yataklarla çok yüksek kuvvet ve momentlerin aktarıldığı tüm alanlarda kullanılabilir
- Alet sünger dolgululu plastik çantasıyla verilir
- Çalışma uçlarının malzemesi: Krom vanadyum elektro çeliği

Ürün Nr.	EAN		Delik çapı kapasitesi Ø mm	Mil çapı kapasitesi Ø mm	g
46 10 100	4003773-075417	○ ○	400 - 1000	400 - 1000	2200



# SEGMAN PENSESİ

45

## Özel Segman Penseleri

Montaj işleri için

DIN ISO 5743



45 10 170  
MM



45 21 200  
MM

- Tutma delikleri olmayan tesbit ve emniyetleme segmanlarının montajı için
- Segmanlar için
- Açma yaylı
- Krom vanadyum elektro çeliği, dövme çeliği, yağda sertleştirilmiş



45 10 170



45 21 200



45 21 200

### 45 10 170

Minimum segman aralığı 3,6 mm olan segmanlar için

### 45 21 200

Merkezlemeli bükülmüş çeneler; 12 mm çaptan itibaren standartlara uygun segmanlar için, örneğin bir otomobilin şanzımanında mil segmanı için; halkaların minimum açıklığı 2,2 mm

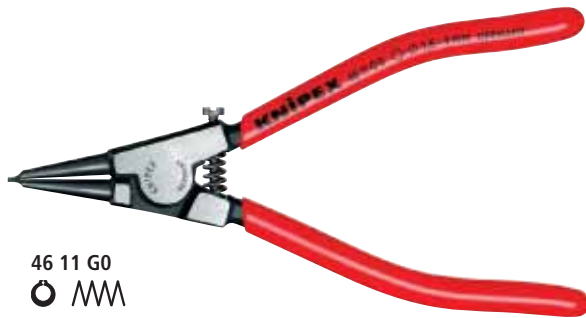
Ürün Nr.	EAN	↔ mm		Pense	Saplar	g
45 10 170	4003773-017370	170	MM	Perdahlanmış		156
45 21 200	031208	200	MM	Perdahlanmış	Üzeri plastik kaplamalı	186

46

## Segman Pensesi

Yaylı Tip

DIN ISO 5743



46 11 G0  
MM



46 11 G2  
MM

- Çapları 1,5 - 30 mm arasında olan millerin üzerine segmanlarının montajı işleri için
- Açma yaylı
- Kuvvetli şekil, dövülmüş
- Kaymayı önleyici, sağlam uçlar
- Pense gövdesi ve uçları: Krom vanadyum çeliği, dövme çeliği, ısıtım işlem yağ içinde gerçekleştirilmiştir

### 46 11 G0

Çapı 1,5 - 4,0 mm arasında olan segmanlar için, aşırı açılmaya karşı koruma ayarlanabilir sınırlandırma vidası ile

Ürün Nr.	EAN	↔ mm		Pense	Kafa	Saplar	Mil çapı kapasitesi Ø mm	Uçlar Ø yakl. Ø mm	g
46 11 G0	047896	140	MM	Siyah fosfat kaplama	Parlatılmış	Üzeri plastik kaplamalı	1,5 - 4,0	0,9	87
46 11 G1	031062	140					4,0 - 7,0	1,3	85
46 11 G2	031079	140					5,0 - 13,0	1,8	85
46 11 G3	031086	140					14,0 - 18,0	2,3	86
46 11 G4	031093	180					20,0 - 30,0	3,2	134

00  
19

## Segman Pense Setleri



00 19 56  
○ ○



00 19 57  
○ ○

- Aşınmaya karşı dayanıklı polyester dokumadan üretilmiş çanta
- Pratik, ayarlanabilir hızlı kilit ile

### 00 19 56

Yaygın mil ve delik segmanları ölçüleri için dört adet segman pense

### 00 19 57

Dört adet yüksek performanslı hassas segman pense

Ürün Nr.	EAN	Şekil	Kapasitesi Ø mm	Uçlar Ø yakl. Ø mm	Miktar	g			
00 19 56	4003773-030973	Segman Pense Set 4 Parçalı				670			
		○	44 11 J2	Segman pense, İç segmanlar için	Düz uç		19 - 60	1,8	1
		○ $\angle 90^\circ$	44 21 J21		Eğimli uç		19 - 60	1,8	1
		○ $\text{MM}$	46 11 A2	Segman pense, Dış segmanlar için	Düz uç		19 - 60	1,8	1
		○ $\angle 90^\circ \text{MM}$	46 21 A21		Eğimli uç		19 - 60	1,8	1
00 19 57	050056	Hassas segman pense seti 4 Parçalı				665			
		○ $\text{MM}$	48 11 J1	Hassas segman pense, İç segmanlar için	Düz uç		12 - 25	1,3	1
			48 11 J2				19 - 60	1,8	1
		○ $\text{MM}$	49 11 A1	Hassas segman pense, Dış segmanlar için	Düz uç		10 - 25	1,3	1
			49 11 A2				19 - 60	1,8	1

00  
20

## Segman Pense Seti

süngerden imal edilmiş kutu içinde



### 00 20 01 V02

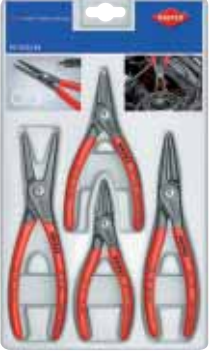
Süngerden imal edilmiş kutu içinde 6 adet ağır hizmet segman pense

- Atölye takım arabası ve çalışma tezgahlarına uyan süngerden imal edilmiş kutu içinde
- Takımların düzenli şekilde saklanması için
- Penselerin saklanacağı hassas yuvalar
- Sünger düzenleme ölçüleri (UxYxD): 335 x 33 x 165 mm
- Malzeme: İki renkli, gözenekli kapalı sünger

Ürün Nr.	EAN	Şekil	Kapasitesi Ø mm	Uçlar Ø yakl. Ø mm	Miktar	g			
00 20 01 V02	4003773-069652	Pense seti "SRZ,, Süngerden imal edilmiş kutu içinde 6 adet ağır hizmet segman pense				915			
			48 11 J1	Ağır hizmet segman pense, İç segmanlar için	Düz uç		12 - 25	1,3	1
		○ $\text{MM}$	48 11 J2				19 - 60	1,8	1
		○ $\angle 90^\circ$	48 21 J21		Eğimli uç		19 - 60	1,8	1
		○ $\text{MM}$	49 11 A1	Ağır hizmet segman pense, Büyük dış segman için	Düz uç		10 - 25	1,3	1
			49 11 A2				19 - 60	1,8	1
		○ $\angle 90^\circ \text{MM}$	49 21 A21				19 - 60	1,8	1

00  
20

## Ağır Hizmet Segman Pense Takımları



00 20 03 SB  
○ ○



00 20 04 SB  
○ ○

- Self servis delikli şık satış ambalajı
- Yüksek beklentilere cevap verebilecek, genelde yaygın olarak kullanılan ağır hizmet segman penseleri ile donatılmıştır
- Sağlam plastik ambalaj: Penselerin daha sonra muhafaza edilmesi için de elverişlidir

Ürün Nr.	EAN 4003773-			Şekil	Kapasitesi Ø mm	Uçlar Ø yakl. Ø mm	Miktar	g		
00 20 03 SB	050100	Ağır hizmet segman pensesi seti							685	
		○ ○	48 11 J1	Ağır hizmet segman pensesi, İç segmanlar için	Düz uç	12 - 25	1,3	1		
			48 11 J2			19 - 60	1,8	1		
		○ ○	49 11 A1	Ağır hizmet segman pensesi, Dış segmanlar için		10 - 25	1	1		
			49 11 A2			19 - 60	1,8	1		
00 20 04 SB	062417	Ağır hizmet segman pensesi seti								1275
		○ ○	48 11 J1	Ağır hizmet segman pensesi, İç segmanlar için	Düz uç	12 - 25	1,3	1		
			48 11 J2			19 - 60	1	1		
		○ ○	49 11 A1	Ağır hizmet segman pensesi, Dış segmanlar için		10 - 25	1,3	1		
			49 11 A2			19 - 60	1,8	1		
		○ ○	48 21 J11	Ağır hizmet segman pensesi, İç segmanlar için		Eğimli uç	12 - 25	1	1	
			48 21 J21				19 - 60	1	1	
○ ○	49 21 A11	Ağır hizmet segman pensesi, Dış segmanlar için	12 - 25	1,3			1			
	49 21 A21		19 - 60	1,8	1					

00  
21

## Ağır Hizmet Segman Pense Seti



00 21 25  
○ ○

- Kaliteli, darbeye karşı dayanıklı plastik çanta
- Yüksek beklentilere cevap verebilecek, genelde yaygın olarak kullanılan hassas segman penseleri ile donatılmıştır
- Penselerin saklanacağı hassas yuvalar
- Takımların düzenli şekilde saklanması için
- Ölçüler, dış (G x Y x D): 260 x 80 x 210 mm

Ürün Nr.	EAN 4003773-			Şekil	Kapasitesi Ø mm	Uçlar Ø yakl. Ø mm	Miktar	g	
00 21 25	050131	Ağır hizmet segman pensesi seti							685
		○ ○	48 11 J1	Ağır hizmet segman pensesi, İç segmanlar için	Düz uç	12 - 25	1,3	1	
			48 11 J2			19 - 60	1,8	1	
		○ ○	49 11 A1	Ağır hizmet segman pensesi, Dış segmanlar için		10 - 25	1,3	1	
			49 11 A2			19 - 60	1,8	1	
○ ○	48 21 J11	Ağır hizmet segman pensesi, İç segmanlar için	Eğimli uç	12 - 25		1,3	1		
	48 21 J21			19 - 60	1,8	1			
○ ○	49 21 A11	Ağır hizmet segman pensesi, Dış segmanlar için		10 - 25	1,3	1			
	49 21 A21			19 - 60	1,8	1			

00  
20

## Segman Pense Setleri



00 20 03 V02  
○ ○



00 20 04 V01  
○ ○

- Self servis delikli şık satış ambalajı
- Yaygın mil ve delik segmanları ölçüleri için olan segman penseleri ile donatılmıştır
- Sağlam plastik ambalaj: Penselerin daha sonra muhafaza edilmesi için de elverişlidir

Ürün Nr.	EAN 4003773-			Şekil	Kapasitesi Ø mm	Uçlar Ø yakl. Ø mm	Miktar	g	
00 20 03 V02	077640	Segman Pense Set							580
		○	44 11 J1	Segman pensesi, İç segmanlar için	Düz uç	12 - 25	1,3	1	
			44 11 J2			19 - 60	1,8	1	
		○	46 11 A1	Segman pensesi, Dış segmanlar için		10 - 25	1,3	1	
46 11 A2	19 - 60		1,8			1			
00 20 04 V01	077633	Segman Pense Set							1060
		○	44 11 J1	Segman pensesi, İç segmanlar için	Düz uç	12 - 25	1,3	1	
			44 11 J2			19 - 60	1,8	1	
		○	46 11 A1	Segman pensesi, Dış segmanlar için		10 - 25	1,3	1	
			46 11 A2			19 - 60	1,8	1	
		○ $\angle 90^\circ$	44 21 J11	Segman pensesi, İç segmanlar için	Eğimli uç	12 - 25	1,3	1	
			44 21 J21			19 - 60	1,8	1	
		○ $\angle 90^\circ$	46 21 A11	Segman pensesi, Dış segmanlar için		10 - 25	1,3	1	
46 21 A21	19 - 60		1,8			1			





# GÖKYÜZÜNE UZANAN HAYALLER

Daha yüksek, daha büyük ve daha cesur projeler gerçekleştirmek her zaman mimarların rüyalarını süslemiştir. Günümüzde bu rüyalar gerçekleşmiş ve müthiş binalar inşa edilmiştir. Bu binalarda sanatsal vizyonlar gerçeğe dönüştürülmüş ve yapılabiliğin sınırları test edilmiştir. Binalar ne kadar bulutlara yaklaşırsa o kadar yüksek sağlamlığa sahip olması ve yüksek yükleri taşıması gerekmektedir. Bu nedenle beton elemanların içinde sağlamlık ve esneklik sunan demir sistemleri kullanılır. Dünyada sıra dışı mimari projeler gerçekleştirilirken KNIPEX betoncu kerpetenleri kullanılır.



## Kerpetenler, Betoncu Kerpeteni

Kerpetenler .....	.74
Kerpeten (Çekiç Özelliği ile) .....	.74
Nalbantçı Kerpeteni .....	.75
Seramikçi Kerpeteni .....	.75
Tepe Keski .....	.75
Betoncu Kerpeteni .....	.76
Ağır Tip Betoncu Kerpeteni .....	.77



*Demir bağlama işlemleri dünyanın her yerinde ve her türlü bina inşaatında elden yapılan bir iştir. KNIPEX betoncu kerpetenleri demir bağlama ustalarına yüksek performanslı ve ergonomik bir çözüm sunar.*





50

## Kerpetenler

DIN ISO 9243



50 00 210



50 01 225



- Ağır işler için ideal
- Hassas şekilde işlendiğinden dolayı zanaatkarlar tarafından özellikle tercih edilir
- Aşınmaya karşı yüksek dayanım ve dengeli ağırlık dağılımı
- Kesiciler ek olarak sertleştirilmiştir; Kesici sertliği yakl. 60 HRC
- Özel takım çeliği, dövme çeliği, yağda sertleştirilmiş



Ürün Nr.	EAN 4003773-	↔ mm		Pense	Kafa	Saplar	Kesme kapasitesi	
							Ø mm	g
50 00 160	013129	160					1,8	215
50 00 180	013136	180					2,0	303
50 00 210	013143	210	✓	Siyah fosfat kaplama	Parlatılmış		2,2	398
50 00 225	013150	225					2,2	427
50 00 250	013167	250					2,2	563
50 00 300	015710	300					2,4	862
50 01 160	015802	160					1,8	223
50 01 180	016021	180					2,0	316
50 01 210	016052	210	✓	Siyah fosfat kaplama	Parlatılmış	Üzeri plastik kaplamalı	2,2	411
50 01 225	016083	225					2,2	437
50 01 250	016267	250					2,2	583
50 01 300	016915	300					2,4	903

51

## Kerpeten (Çekiç Özelliği ile)

DIN ISO 9243



51 01 210



- Çivi çakmak için çakma yüzeyli kerpeten
- Kesiciler ek olarak sertleştirilmiştir; Kesici sertliği yakl. 60 HRC
- Özel takım çeliği, dövme çeliği, yağda sertleştirilmiş



Ürün Nr.	EAN 4003773-	↔ mm		Pense	Kafa	Saplar	g
51 01 210	023104	210	✓	Siyah fosfat kaplama	Parlatılmış	Üzeri plastik kaplamalı	413

55

## Nalbantçı Kerpeteni

(Karoseri sökme pensesi)

DIN ISO 5743



55 00 300



- Nalbantlar için özel pense
- Küçük kafalı ve nal çivisi yönlendiricili
- Karoseri yapımında, demontaj işleri için uygundur
- Kesiciler ek olarak sertleştirilmiştir; Kesici sertliği yakl. 59 HRC
- Özel takım çeliği, dövme çeliği, yağda sertleştirilmiş



Ürün Nr.	EAN	↔ mm	Pense	Kafa	mm	g
55 00 300	014072	300	Siyah fosfat kaplama	Parlatılmış	20,0	786

58

## Seramikçi Kerpeteni

DIN ISO 5743



58 30 225



- Tuğla, kiremit gibi malzemeleri kırmak için ideal kerpeten
- Yumuşak tel için tek kesici ile birlikte
- Kesiciler ek olarak sertleştirilmiştir; Kesici sertliği yakl. 59 HRC
- Özel takım çeliği, dövme çeliği, yağda sertleştirilmiş

Ürün Nr.	EAN	↔ mm	Pense	Kafa	Kafa genişliği mm	g
58 30 225	014331	225	Siyah fosfat kaplama	Parlatılmış	20,0	347

68

## Tepe Keski



68 01 180



- Yumuşak ve sert tel için uygun kesiciler
- Bağlama telinin bükülmesi ve kesilmesi için de uygundur
- Kesici ağız kısmı güçlendirilmiştir. Kesici sertliği yakl. 61 HRC
- Özel takım çeliği, özel kalite, dövme çeliği, ısıtma işlemi yağ içinde gerçekleştirilmiştir



Kerpetenin kafa yapısı, tel bağlama işlemlerinde teli kıvrma hareketinin optimal şekilde yapılmasını mümkün kılar

Ürün Nr.	EAN	↔ mm	Pense	Kafa	Saplar	Kesme kapasitesi			g
						Ø mm	Ø mm	Ø mm	
68 01 160	013792	160	Siyah fosfat kaplama	Parlatılmış	Üzeri plastik kaplamalı	4,0	2,8	2,3	202
68 01 180	013808	180				4,0	3,2	2,5	284
68 01 200	013815	200				4,0	3,5	2,8	319
68 01 280	077664	280				4,5	4,0	3,2	467

99  
0

## Betoncu Kerpeteni

DIN ISO 9242

- Ekleme telinin tek bir işlemde bükülmesi ve kesilmesi için: güvenilir ve hesaplı
- Eşsiz hassaslığı ve ömrü sayesinde dünyada en çok satılan betoncu kerpeteni
- Kesici ağız kısmı güçlendirilmiştir. Kesici sertliği yakl. 61 HRC
- Özel takım çeliği, özel kalite, dövme çeliği, ısıtım işlemi içinde gerçekleştirilmiştir



99 00 300      99 00 280      99 00 250      99 00 220      99 00 200



99 00 220 K12



**99 00 220 K12**  
Özellikle fayans döşeme işleri için ideal 12 mm dar kafa



Ürün Nr.	EAN 4003773-	↔ mm	Pense	Kafa	Saplar	Kesme kapasitesi		⚖ g
						Ø mm	Ø mm	
99 00 200	014393	200				1,8	1,4	230
99 00 220	013273	220				2,4	1,6	315
99 00 250	013280	250	✓	Siyah fosfat kaplama	Parlatılmış	2,4	1,6	400
99 00 280	014096	280				2,8	1,8	455
99 00 300	014409	300				3,1	1,8	510
99 00 220 K12	027812	220	✓	Siyah fosfat kaplama	Parlatılmış	2,4	1,6	315
99 01 200	021452	200				1,8	1,4	247
99 01 220	021469	220				2,4	1,6	334
99 01 250	021483	250	✓	Siyah fosfat kaplama	Parlatılmış	2,4	1,6	429
99 01 280	021490	280			Üzeri plastik kaplamalı	2,8	1,8	499
99 01 300	014416	300				3,1	1,8	548
99 04 220	048398	220				2,4	1,6	321
99 04 250	048213	250	✓	Krom kaplama		2,4	1,6	398
99 04 280	048220	280				2,8	1,8	457

99  
1

## Ağır Tip Betoncu Kerpeteni

Yüksek aktarma oranı

DIN ISO 9242



99 10 250



99 10 300



99 11 300



99 14 250



99 14 300



Aynı boydaki sıradan betoncu kerpetenine kıyasla % 25 kuvvet tasarrufu elde edilir

Özel dar şekli nedeniyle derinde duran demirleri bağlamak için de kullanılır

- Demir döşeme çalışmalarında demirlerin tel ile sabitlenmesi için
- Telin tek bir işlemde bükülmesi ve kesilmesi
- Yüksek aktarma oranlı mafsal, böylece kalın bağlama telleri ile bağlama yapılırken dahi yorulmadan çalışılabilir
- Bağlama teli kesildikten sonra kesme esnasında oluşan darbeyi emerek kas ve sinirleri korur
- Kesici ağız kısmı güçlendirilmiştir. Kesici sertliği yakl. 61 HRC
- Özel takım çeliği, özel kalite, dövme çeliği, ısıl işlem yağ içinde gerçekleştirilmiştir



Ürün Nr.	EAN 4003773-	↔ mm		Pense	Kafa	Saplar	Kesme kapasitesi		Kafa genişliği mm	⚖ g
							Ø mm	Ø mm		
99 10 250	071396	250					3,3	1,8	23,0	350
99 10 300	022398	300	✓	Siyah fosfat kaplama	Parlatılmış		3,8	2,0	25,0	501
99 11 250	071402	250					3,3	1,8	23,0	350
99 11 300	042365	300	✓	Siyah fosfat kaplama	Parlatılmış	Üzeri plastik kaplamalı	3,8	2,0	25,0	537
99 14 250	071419	250					3,3	1,8	23,0	350
99 14 300	028116	300	✓	Krom kaplama			3,8	2,0	25,0	499



# KURTARMA İŞLEMLERİNDE ATEŞLİ

Hayat kurtarma çalışmalarında yaptığınız her şey doğru ve tam olmalıdır. Yangın ve diğer kurtarma çalışmalarında itfaiyenin bu işlerle her gün baş etmesi gerekir. Örneğin kurtarma bölgesine giden yolun kapalı olması felaketzedelerin acil tehlike altında olması demektir. O anda en önemli olan şey yoldaki engelin ortadan kaldırılarak yolun çok hızlı bir şekilde açılmasıdır. Bu gibi hayat kurtarma söz konusu olduğunda KNIPEX demir makası, örneğin asma kilidin hızlı bir şekilde açılması işinde gücü ve kapasitesi nedeniyle çözüm getirir.



## Kesici Penseler

Plastik Yan Keskisi . . . . .	.80
Fiber Optik Yan Keskisi . . . . .	.80
Yan Keski . . . . .	.82
Yan Keski Elektromekanikçiler için . . . . .	.84
X-Cut® . . . . .	.85
Yan Keski (Ağır Tip) . . . . .	.86
TwinForce® . . . . .	.88
Merkezli Yan Keski . . . . .	.89
CoBolt® . . . . .	.90
Demir Makası . . . . .	.92
Çelik Hasır Kesme Makası . . . . .	.93
Mafsallı Tepe Keski . . . . .	.94
Kuvvetli Tepe keski . . . . .	.94
Tepe Keski . . . . .	.95
Tepe Keski Mekanikçiler için . . . . .	.95



*İtfaiye takımları, yaşam kurtarmasının söz konusu olduğu durumlarda kullanılan takımlardır. KNIPEX demir makası engelleri hızlı şekilde ortadan kaldırmayı sağlayan bir alettir.*



72

## Plastik Yan Keskisi

DIN ISO 5743



72 01 160  
MM



72 02 125  
MM



72 11 160  
MM



72 21 160  
MM

- Düz taşlanmış kesici yüzeyleri
- Enjeksiyon dökümlü plastik parçalar ve enjeksiyon döküm artıklarını yüzeye aynı hizada kesme için
- Yumuşak malzemeyi pürüzsüz olarak keser
- Açma yaylı
- Vanadyum elektro çeliği, dövme çeliği, yağda sertleştirilmiş

**72 01 160**

Uzatılmış kesici bıçağı ile; %25 daha fazla kesme performansı ile olan iyileştirilmiş aktarma oranı



Uzatılmış kesici bıçağı ile (5 mm)

%25 daha fazla kesme performansı

Ürün Nr.	EAN	↔ mm		Kafa	Saplar	g
72 01 140	043713	140				125
72 01 160	041245	160	MM	Parlatılmış	Üzeri plastik kaplamalı	164
72 01 180	046837	180				193
72 02 125	044215	125	MM	Parlatılmış	Çok komponentli kılıf ile	109
72 11 160	046813	160	∠45° MM	Parlatılmış	Üzeri plastik kaplamalı	156
72 21 160	046820	160	∠85° MM	Parlatılmış	Üzeri plastik kaplamalı	165

72  
51

## Fiber Optik Yan Keskisi

DIN ISO 5743



72 51 160  
MM

- Fiber optik kabloların kesilmesi için özel olarak geliştirilmiştir
- Uzatılmış kesici bıçağı ile
- Düz taşlanmış kesici yüzeyleri
- Kesicilere ek olarak indüksiyon sertleştirme uygulanmıştır
- Açma yaylı
- Vanadyum elektro çeliği, dövme çeliği, yağda sertleştirilmiş



Ürün Nr.	EAN	↔ mm		Kafa	Saplar	g
72 51 160	028031	160	MM	Parlatılmış	Üzeri plastik kaplamalı	166

## KNIPEX – YAN KESKİ DÜNYASI

KNIPEX dört değişik yan keski modeli ile her kullanım amacı için doğru takım sunar. „KNIPEX yan keski dünyası“ olağanüstü geniş tip çeşitliliği ile her uygulamaya için mükemmel çözüm sunar.

### KNIPEX yan keski

Klasik ürün. Çok yönlü kullanım için vazgeçilmez kesici takım

### KNIPEX yan keski (ağır tip)

Sağlam ürün. En zor çalışma şartları, sürekli yüklenme için.

### KNIPEX X-Cut®

Genel amaçlı. Kompakt ve hafif. Güçlü ve hassas.

### KNIPEX TwinForce®

Kullanım için daha fazla konfor, çok kesim yapanlar için veya özellikle sert kesimler için

## TwinForce®



### Müteakip kesici

Çift mafsallı konstrüksiyon

El kuvveti 39 kat güçlendirilir

## Yan Keski



Kablo kesme uygulamaları için uzun kesici; çok ince kablo tellerinin kesimi için uygun hassas alet  
El kuvveti 9 kat güçlendirilir

## Yan Keski (Ağır Tip)



Zor kullanım şartları için dayanıklı dövme mafsallı  
El kuvveti 13 kat güçlendirilir

## X-Cut®



Geçmeli mafsallı:

Düşük ağırlık ve azami sağlamlık

El kuvveti 16 kat güçlendirilir



\* Çentik açma – Ön kesme – Tam kesme



70

## Yan Keski

DIN ISO 5749



70 01 160



70 02 160



70 05 160



70 06 160

1000V  



70 07 160

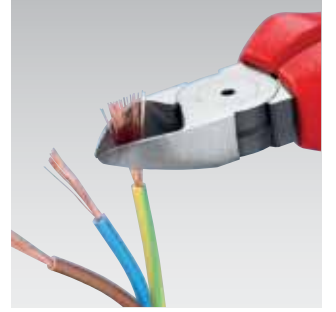
1000V  



70 15 110



- Çok amaçlı kullanım için vazgeçilmez yan keski
- Uzun kullanım ömrü için yüksek kaliteli malzeme ve hassas işleme
- Yumuşak ve sert tel için hassas kesiciler
- Kesici uçlarında temiz kesim, ince bakır tellerde de
- Kesicilere ek olarak indüksiyon sertleştirme uygulaması yapılmıştır, kesici sertliği yakl. 62 HRC
- Zor erişilebilen çalışma alanlarında kullanım için ince kafa şekli
- Vanadyum elektro çeliği, dövme çeliği, yağda sertleştirilmiş



İnce kafa yapısı ve hassas kesici uçlar: kafa yapısı sayesinde zor erişilebilen noktalarda rahat çalışma imkanı sunar.



En ince telleri de kesebilir

# KESİCİ PENSELER

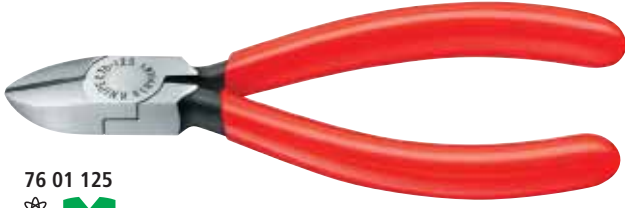


Ürün Nr.	EAN 4003773-	↔ mm		Pense	Kafa	Saplar	Kesme kapasitesi			g
							Ø mm	Ø mm	Ø mm	
70 01 110	014324	110					3,0	2,0	1,2	80
70 01 125	013402	125					3,0	2,3	1,5	80
70 01 140	013419	140	✂	Siyah fosfat kaplama	Parlatılmış	Üzeri plastik kaplamalı	4,0	2,5	1,8	126
70 01 160	013426	160					4,0	2,8	2,0	171
70 01 180	018070	180					4,0	3,0	2,5	200
70 02 125	034025	125					3,0	2,3	1,5	119
70 02 140	023098	140	✂	Siyah fosfat kaplama	Parlatılmış	Çok komponentli kılıf ile	4,0	2,5	1,8	150
70 02 160	034032	160					4,0	2,8	2,0	206
70 02 180	034049	180					4,0	3,0	2,5	252
70 05 125	039501	125					3,0	2,3	1,5	119
70 05 140	039488	140	✂	Krom kaplama		Çok komponentli kılıf ile	4,0	2,5	1,8	154
70 05 160	039600	160					4,0	2,8	2,0	207
70 05 180	043706	180					4,0	3,0	2,5	246
70 06 125	018124	125					3,0	2,3	1,5	121
70 06 140	040293	140					4,0	2,5	1,8	160
70 06 160	021995	160	⚡ 1000V	Krom kaplama		Çok komponentli kılıf izolasyonlu, VDE onaylı	4,0	2,8	2,0	216
70 06 180	033813	180					4,0	3,0	2,5	254
70 07 160	018155	160	⚡ 1000V	Krom kaplama		Daldırma izoleli, VDE onaylı	4,0	2,8	2,0	227
70 07 180	018179	180					4,0	3,0	2,5	269
70 11 110	018193	110	✂	Siyah fosfat kaplama	Parlatılmış	Üzeri plastik kaplamalı	3,0	2,0	1,2	91
70 15 110	029649	110	✂	Krom kaplama		Çok komponentli kılıf ile	3,0	2,0	1,2	98
70 26 160	018223	160	⚡ 1000V	Krom kaplama		Çok komponentli kılıf izolasyonlu, VDE onaylı	4,0	1,6		216

76

## Yan Keski Elektromekanikçiler için

DIN ISO 5749



76 01 125  
✳️ 🟢



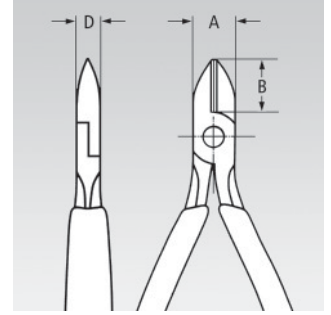
76 05 125  
✳️ 🟢

- Yumuşak, sert ve piyano teli için kullanılabilen keskin, tam doğrulukta kapanan kesiciler
- Kesicilere ek olarak indüksiyon sertleştirme uygulaması yapılmıştır
- Yerleştirilmiş mafsal
- Vanadyum elektro çeliği, dövme çeliği, yağda sertleştirilmiş

76 12 125  
Yaylı model

76 22 125  
Yumuşak tel kesimi için dış eğimsiz keski, yaylı model

76 81 125  
Az perdahlanmış dış kanallı



Ürün Nr.	EAN 4003773-	↔ mm	✳️ 🟢	Pense	Kafa	Saplar	Kesme kapasitesi				Ölçüleri			g
							Ø mm	Ø mm	Ø mm	Ø mm	A mm	B mm	D mm	
76 01 125	018490	125	✳️ 🟢	Siyah fosfat kaplama	Parlatılmış	Üzeri plastik kaplamalı	0,4 - 3,0	2,3	1,5	0,6	14,5	16	9	90
76 03 125	018506	125	✳️ 🟢	Krom kaplama		Üzeri plastik kaplamalı	0,4 - 2,5	1,8	1,0	0,6	14,5	16	9	90
76 05 125	005315	125	✳️ 🟢	Krom kaplama		Çok komponentli kılıf ile	0,4 - 2,5	1,8	1,0	0,6	14,5	16	9	118
76 12 125	048015	125	✳️ 🟢	Siyah fosfat kaplama	Parlatılmış	Çok komponentli kılıf ile	0,4 - 2,5	1,8	1,0	0,6	14,5	16	9	112
76 22 125	048022	125	✳️ 🟢	Siyah fosfat kaplama	Parlatılmış	Çok komponentli kılıf ile	0,4 - 2,5				14,5	16	9	107
76 81 125	018544	125	✳️ 🟡	Siyah fosfat kaplama	Parlatılmış	Üzeri plastik kaplamalı	0,4 - 1,7	1,3	0,8		14,5	16	9	87

## KNIPEX X-Cut® Kompakt yan keski

Yüksek aktarma oranı



73 02 160



73 05 160



73 06 160



Aynı boydaki yan keskilere göre %40 daha az efor sarf edilir. Çift yataklamalı mafsal aksı ile.

**Kompakt ve %25 daha hafif. Güçlü ve hassas**

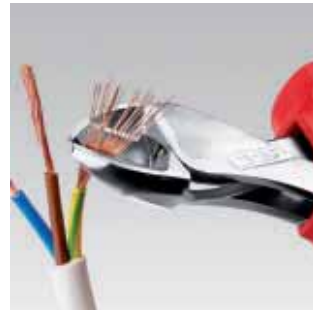
**Hem çok ince telleri hem de çok katlı kabloları ve sert piyano telini keser.**

- İç içe geçirilmiş mafsal: Düşük ağırlık ile birlikte son derece yüksek sağlamlık
- Sert ve sürekli kullanım için çift yataklamalı mafsal aksı
- Dönüş noktası yanlamasına kaydırılmış vaziyetteyken kesici açılarının ve aktarım oranının optimum uyumu sayesinde yüksek kesim performansı
- Kalın kablolar için geniş açılımlı ağız
- Çok ince bakır tellerde dahi tam doğru kesim
- Ağırlık tasarrufu sağlayan kompakt yapı
- Montaj, bakım-onarım ve üretim alanlarında çok amaçlı olarak kullanılabilir
- Krom vanadyum yüksek performans çeliği, dövme çeliği, ısıl işlem yağ içinde gerçekleştirilmiştir



**İç içe geçirilmiş mafsal:**

Düşük ağırlık ile birlikte son derece yüksek sağlamlık



Ürün Nr.	EAN 4003773-	↔ mm	Pense	Kafa	Saplar	Kesme kapasitesi					
						Ø mm	Ø mm	Ø mm	Ø mm	Ø mm	g
73 02 160	075127	160	Siyah fosfat kaplama	Parlatılmış	Çok komponentli kılıf ile	4,8	3,8	2,7	2,2	12,0	175
73 05 160	075134	160	Krom kaplama		Çok komponentli kılıf ile	4,8	3,8	2,7	2,2	12,0	175
73 06 160	075141	160	1000V Krom kaplama		Çok komponentli kılıf izolasyonlu, VDE onaylı	4,8	3,8	2,7	2,2	12,0	175

## Yan Keski (Ağır Tip)

DIN ISO 5749



74 01 200



74 02 250



74 05 200



74 06 200



74 12 180



Şekil 1

Gerektiğinde tekrar aktifleştirilebilir açma yayı



74 21 200



Şekil 2

12° dereceli başlık tutmak için yeterli boşluk sunar



74 07 200



Aynı uzunluktaki diğer yan keski ile kıyaslandığında %20 kuvvet tasarrufu sağlar. Dövme işlemi ile şekillendirilen mafsal aksı.

- En zor çalışma şartları ve sürekli kullanım için
- Kesici açısı, aktarım oranı ve ergonomik sap şeklinin optimum uyumu sayesinde az kuvvet harcanmasına rağmen yüksek kesme performansı
- Piyano teli dahil bütün tel çeşitleri için hassas kesiciler. Hassas kesim ağızı indüksiyonda sertleştirilmiş (kesici sertliği yakl. 64 HRC)
- Krom vanadyum yüksek performans çeliği, dövme çeliği, ısıtım işlemi yağ içinde gerçekleştirilmiştir

**Uzunluk: 250 mm**

250 mm uzunluğundaki yan keski, 16 mm<sup>2</sup>'ye kadar bakır iletkenler ve 35 mm<sup>2</sup>'ye kadar alüminyum iletkenler için uygundur



74 12: Aktif olmayan pozisyonundaki açma yayı



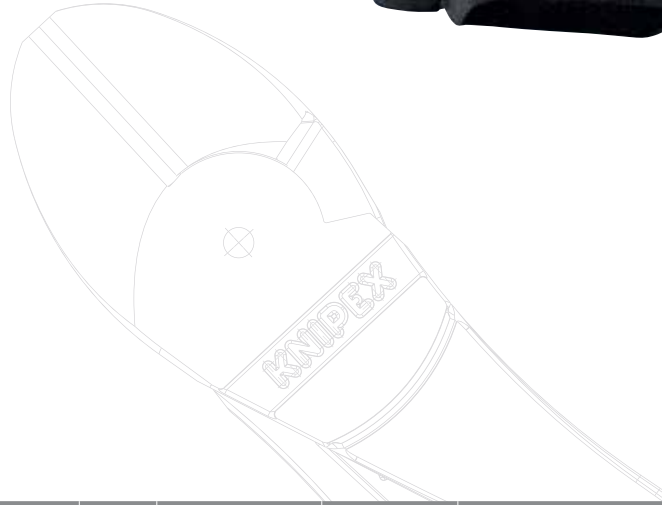
74 12: Açma yayı kolayca baş parmak ile bastırılarak aktifleştirilir



# KESİCİ PENSELER



Dövme işlemi ile şekillendirilen mafsal aksı.  
En zor çalışma şartları ve sürekli kullanım için



Ürün Nr.	EAN 4003773-	↔ mm		Şekil	Pense	Kafa	Saplar	Kesme kapasitesi			
								Ø mm	Ø mm	Ø mm	g
74 01 140	039747	140						3,1	2,0	1,5	131
74 01 160	033141	160						3,4	2,5	2,0	178
74 01 180	022008	180	✂	0	Siyah fosfat kaplama	Parlatılmış	Üzeri plastik kaplamalı	3,8	2,7	2,2	241
74 01 200	034056	200						4,2	3,0	2,5	263
74 01 250	034063	250						4,6	3,5	3,0	391
74 02 140	042419	140						3,1	2,0	1,5	157
74 02 160	023081	160						3,4	2,5	2,0	209
74 02 180	023074	180	✂	0	Siyah fosfat kaplama	Parlatılmış	Çok komponentli kılıf ile	3,8	2,7	2,2	273
74 02 200	040309	200						4,2	3,0	2,5	304
74 02 250	042402	250						4,6	3,5	3,0	437
74 05 140	039617	140						3,1	2,0	1,5	157
74 05 160	022961	160						3,4	2,5	2,0	209
74 05 180	022978	180	✂	0	Krom kaplama		Çok komponentli kılıf ile	3,8	2,7	2,2	270
74 05 200	035367	200						4,2	3,0	2,5	303
74 05 250	039754	250						4,6	3,5	3,0	440
74 06 160	040705	160						3,4	2,5	2,0	215
74 06 180	022985	180						3,8	2,7	2,2	280
74 06 200	033820	200	⚠ 1000 V ⚡ ⚡	0	Krom kaplama		Çok komponentli kılıf izolasyonlu, VDE onaylı	4,2	3,0	2,5	308
74 06 250	041955	250						4,6	3,5	3,0	453
74 07 200	018414	200	⚠ 1000 V ⚡ ⚡	0	Krom kaplama		Daldırma izoleli, VDE onaylı	4,2	3,0	2,5	328
74 07 250	018421	250						4,6	3,5	3,0	510
74 12 160	065111	160	✂	1	Siyah fosfat kaplama	Parlatılmış	Çok komponentli kılıf ile	3,4	2,5	2,0	209
74 12 180	060192	180						3,8	2,7	2,2	273
74 21 180	069973	180						3,8	2,7	2,2	235
74 21 200	050483	200	∠12°	2	Siyah fosfat kaplama	Parlatılmış	Üzeri plastik kaplamalı	4,2	3,0	2,5	258
74 21 250	045021	250						4,6	3,5	3,0	390
74 22 200	051831	200	∠12°	2	Siyah fosfat kaplama	Parlatılmış	Çok komponentli kılıf ile	4,2	3,0	2,5	300
74 22 250	071372	250						4,6	3,5	3,0	437

73  
7

## KNIPEX TwinForce®

Yüksek performanslı yan keski

DIN ISO 5749

PATENTED



Az kuvvet harcayarak ekstrem derecede kolaylıkla kesim yapılır:

Kendini kanıtlamış KNIPEX ağır tip yan keskidenden %50 daha kolay keser



73 71 180



73 72 180



73 72 180 F



### Patentli çift mafsallı üstün kuvvetli yan keski

- Çift mafsallı tasarımı sayesinde optimum kuvvet aktarımı
- Tüm telleri ve ayrıca bant malzemeleri de güvenilir şekilde keser
- Kaba ve ince kesim işleri için
- Kesim işleminde az darbe oluşur: Ele zarar verilmez. Kaslara ve tendonlara binen yük azaltılır
- Kullanım için daha fazla konfor, çok kesim yapanlar için veya özellikle sert kesimler için
- Dövülerek şekillendirilmiş ve hassas frezeleme işleminden geçirilmiş mafsal aksları sayesinde yüksek dayanıklılık ve boşluksuz çalışma
- Krom vanadyum yüksek performans çeliği, dövme çeliği, ısıtılmış yağ içinde gerçekleştirilmiştir

### 73 72 180 F

Tekrar hamle yapmayı kolaylaştıran açma yayı



Açma yayı tekrarlanan işlerde kolay kesim sağlar



Açma yayı kolayca basparmak ile aktifleştirilir veya kapatılır



KNIPEX TwinForce®'un devrim yaratan patentli mafsal konstrüksiyonu



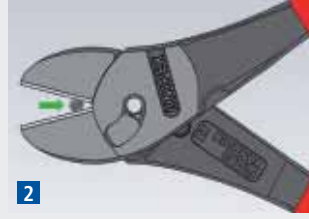
# TwinForce®

## Aşamalı Kesim



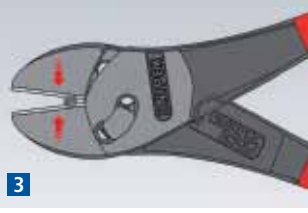
1

Teller mümkün olduğunca mafsala yakın bölgeye yerleştirilir. Yüksek aktarım oranına sahip kesicilerde dönüş noktasındaki açıklık genelde telin kalınlığından daha küçüktür ve teller kesime başladığında öne doğru kayabilir.



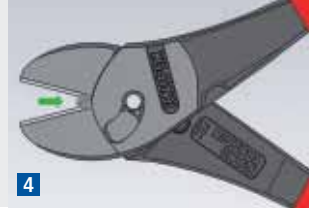
2

Gerekli olan el kuvveti artıncaya kadar KNIPEX TwinForce® ile telde bir kerkik oluşturun. Şimdi penseyi ağır ve teli iterek mafsala yaklaştırın.



3

Aynı yerden kesmeye devam edin. Şimdi kesilecek malzemeyi çok daha kolay kesebilirsiniz çünkü artık dönüş noktasına daha yakındır.



4

Bu işlemi ihtiyaç duyduğunuzda tekrarlayabilirsiniz.



Ürün Nr.	EAN 4003773-	↔ mm	Pense	Kafa	Saplar	Kesme kapasitesi				g	
						Ø mm	Ø mm	Ø mm	Ø mm		
73 71 180	074762	180		Siyah fosfat kaplama	Parlatılmış	Üzeri plastik kaplamalı	5,5	4,6	3,2	3,0	255
73 72 180	074779	180		Siyah fosfat kaplama	Parlatılmış	Çok komponentli kılıf ile	5,5	4,6	3,2	3,0	280
73 72 180 F	077657	180		Siyah fosfat kaplama	Parlatılmış	Çok komponentli kılıf ile	5,5	4,6	3,2	3,0	280

74  
91

## Merkezli Yan Keski

DIN ISO 5743



74 91 250



- Devamlı kullanım için, dövme mafsallı.
- Yumuşak, sert tel ve piyano teli için hassas kesiciler
- Sert, kalın telleri aynı uzunluktaki yan keskilere göre daha az kuvvet kullanarak keser
- Ortada hassas kesiciler
- Kesici açısı, aktarım oranı ve ergonomik sap şeklinin optimum uyumu sayesinde az kuvvet harcanmasına rağmen yüksek kesme performansı
- Kesicilere ek olarak indüksiyon sertleştirme uygulanmıştır, kesici sertliği yakl. 64 HRC
- Krom vanadyum yüksek performans çeliği, dövme çeliği, ısıtım işlemi yağ içinde gerçekleştirilmiştir



Kesim kenarları kesici kafasının ortasındadır

Ürün Nr.	EAN 4003773-	↔ mm	Pense	Kafa	Saplar	Kesme kapasitesi				g	
						Ø mm	Ø mm	Ø mm	Ø mm		
74 91 250	034070	250		Siyah fosfat kaplama	Parlatılmış	Üzeri plastik kaplamalı	5,0	5,0	3,8	3,5	395



71

## KNIPEX CoBolt® Kompakt Mafsallı Keski

DIN ISO 5743

Güçlü el aleti



71 01 200



71 02 200



71 12 200



71 22 200

∠20°



71 41 200

∠20°



Sıradan ağır tip yan keskilere kıyasla %60 kuvvet tasarrufu sağlanır

Mükemmel kuvvet aktarım mekanizması, çok düşük sürtünmede son derece uygun kaldırma oranlarının elde edilmesini sağlar. Kesme kuvvetleri, elle uygulanan kuvvetin 20 katının üstündedir.

Kesim performansı iyileştirilmiştir

Mikro yapıli kesici sayesinde büyük kesitli malzemeler kolayca kesilir

Ø 1,0 mm'den başlayan çaptaki telleri kavramak ve çekmek için mafsal altında dişli kavrama yüzeyi bulunur

- Yumuşak, sert ve piyano teli için hassas kesiciler
- Cıvata, çivi, perçin gibi malzemeleri 5,2 mm kadar kesebilir
- Son derece etkili mafsal konstrüksiyonu sayesinde az kuvvet kullanımıyla yüksek kesme performansı sağlar
- Kesicilere ek olarak indüksiyon sertleştirme uygulanmıştır, kesici sertliği yakl. 64 HRC
- Krom vanadyum yüksek performans çeliği, dövme çeliği, ısıl işlem yağ içinde gerçekleştirilmiştir

71 02 200 / Şekil 3

Daha iyi tutma hakimiyeti ve daha kolay taşıma için düzgün, ince, iki renkli, birden çok bileşenli sap kılıfları; daha iyi basınç dağılımı ve daha rahat çalışma için sap kılıflarında daha geniş temas yüzeyi

Şekil 2

20° derece eğimli kafa düz kesim yapabilme, boşluk sayesinde sıkma özelliği ile

Şekil 3

Bıçağın girintili olması sayesinde daha kalın kablolar kesilebilir



Şekil 4

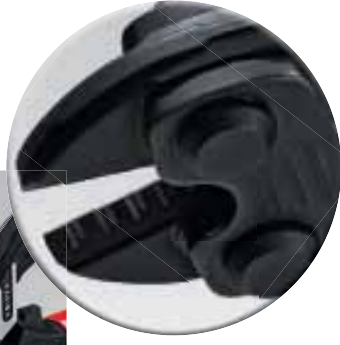
Bıçağın girintili olması sayesinde daha kalın kablolar kesilebilir; 20° derece eğimli kafa düz kesim yapabilme, boşluk sayesinde sıkma özelliği ile



# KESİCİ PENSELER

Mikro yapılı kesici sayesinde büyük kesitli malzemeler kolayca kesilir

71 01/02/12 200



Ø 1,0 mm'den başlayan çaptaki telleri kavramak ve çekmek için mafsala altında dişli kavrama yüzeyi bulunur

71 01/02/12 200 ve 71 31/32 200



# CoBolt®



71 31/32/41 200: Kesicinin mafsala yakın yerdeki girintisi sayesinde kalın teller uygun kesme pozisyonunda tutulur (optimum kol aktarım koşulları). Böylece kesim yaparken ikinci hamle yapmaya gerek kalmaz.

71 21/21/41 20020° derece eğimli kafa düz kesim yapabilme, boşluk sayesinde sıkma özelliği ile

Ürün Nr.	EAN 4003773-	↔ mm	Şekil	Pense	Saplar	Kesme kapasitesi				g
						Ø mm	Ø mm	Ø mm	Ø mm	
71 01 200	033165	200	0	Siyah fosfat kaplama	Üzeri plastik kaplamalı	6,0	5,2	4,0	3,6	335
71 02 200	047056	200	0	Siyah fosfat kaplama	İnce çok komponentli kılıf ile	6,0	5,2	4,0	3,6	372
71 12 200	066859	200	1	Siyah fosfat kaplama	İnce çok komponentli kılıf ile	6,0	5,2	4,0	3,6	375
71 31 200	042327	200	3	Siyah fosfat kaplama	Üzeri plastik kaplamalı	6,0	5,2	4,0	3,6	330
71 32 200	066880	200	3	Siyah fosfat kaplama	İnce çok komponentli kılıf ile	6,0	5,2	4,0	3,6	370
71 21 200	066866	200	2	Siyah fosfat kaplama	Üzeri plastik kaplamalı	6,0	5,2	4,0	3,6	320
71 22 200	066873	200	2	Siyah fosfat kaplama	İnce çok komponentli kılıf ile	6,0	5,2	4,0	3,6	375
71 41 200	066897	200	4	Siyah fosfat kaplama	Üzeri plastik kaplamalı	6,0	5,2	4,0	3,6	335

71  
72

## Demir Makası

Sert malzemeler için azami 48 HRC



71 72 460  


- Kesme gücü 48 HRC'ye kadar
- Sağlam kesicilere ek indüksiyon sertleştirme uygulanmıştır, kesici sertliği yakl. 62 HRC
- Konforlu kesim için çok absorbe eden tampon dayanak
- İnce çene yapısıyla erişim kolaylığı
- Eforu minimize etmek için ergonomik kollar
- Sağlam yapılı ve kolay tutulan iki renkli, birden çok bileşenli sap kılıfları
- Eksantrik vidalarla hassas ayar (12 kademe) ve ince ayar
- Kesici açısı, aktarım oranı ve ergonomik sap şeklinin optimum uyumu sayesinde az kuvvet harcanmasına rağmen yüksek kesme performansı
- Değiştirilebilir bıçaklar
- Kesici: Krom vanadyum yüksek performans çeliği, dövme çeliği, ısı işlem yağ içinde gerçekleştirilmiştir
- Mafsal: Özel takım çeliği, dövme çeliği
- Kollar: Çelik toz kaplamalı



71 72 610



71 72 760



71 72 910



Süspansiyon etkili dövme çeliği dayanak: kesme darbesini konforlu bir şekilde süspansiyon eder



Ürün Nr.	EAN 4003773-	↔ mm		Kafa	Saplar	Kesme kapasitesi			 g
						HRC 19 Ø mm	HRC 40 Ø mm	HRC 48 Ø mm	
71 72 460	066750	460		Gri fosfat kaplama	Çok komponentli kılıf ile	8	6	5	2100
71 72 610	066767	610		Gri fosfat kaplama	Çok komponentli kılıf ile	9	8	7	2550
71 72 760	066774	760		Gri fosfat kaplama	Çok komponentli kılıf ile	11	9	8	4250
71 72 910	066781	910		Gri fosfat kaplama	Çok komponentli kılıf ile	13	10	9	4950

71 79 460	066804	71 72 460 için yedek bıçak kafası Komple, vidalar dahil	
71 79 610	066811	71 72 610 için yedek bıçak kafası Komple, vidalar dahil	
71 79 760	066828	71 72 760 için yedek bıçak kafası Komple, vidalar dahil	
71 79 910	066835	71 72 910 için yedek bıçak kafası Komple, vidalar dahil	

71  
82

## Çelik Hasır Kesme Makası



71 82 950

- Kesme gücü 48 HRC'ye kadar
- Sağlam kesicilere ek indüksiyon sertleştirme uygulanmıştır, kesici sertliği yakl. 62 HRC
- Konforlu kesim için çok absorbe eden tampon dayanak
- İnce çene yapısıyla erişim kolaylığı
- Eforu minimize etmek için ergonomik kollar
- Sağlam yapılı ve kolay tutulan iki renkli, birden çok bileşenli sap kılıfları
- Eksantrik vidalarla hassas ayar (12 kademe) ve ince ayar
- Kesici açısı, aktarım oranı ve ergonomik sap şeklinin optimum uyumu sayesinde az kuvvet harcanmasına rağmen yüksek kesme performansı
- Değiştirilebilir bıçaklar
- Kesici: Krom vanadyum yüksek performans çeliği, dövme çeliği, ısıtılmış işlem yağ içinde gerçekleştirilmiştir
- Mafsal: Özel takım çeliği, dövme çeliği
- Kollar: Çelik toz kaplamalı



Çelik hasır kesicinin 71 82 950 özel kafa yapısı zemin altındaki çelikleri kesmeyi mümkün kılar

Ürün Nr.	EAN 4003773-	↔ mm	Kafa	Saplar	Kesme kapasitesi			⚖ g
					HRC 19 Ø mm	HRC 40 Ø mm	HRC 48 Ø mm	
71 82 950	066798	950	Gri fosfat kaplama	Çok komponentli kılıf ile	11	9	6	4110
71 89 950	066842	71 82 950 için yedek bıçak kafası Komple, vidalar dahil						



61

## Mafsallı Tepe Keski Yüksek aktarma oranı

DIN ISO 5743



61 01 200  
∠85°



61 02 200  
∠85°

- Sıradan kollu tepe keski ile kıyaslandığında daha büyük kesme kapasitesi, düşük kuvvet uygulaması ve kullanışı daha iyi
- Piyano teli dahil bütün tel sınıfları için
- Yüksek aktarım oranlı mafsal sayesinde yüksek kesim performansı
- Kesicilere ek olarak indüksiyon sertleştirme uygulanmıştır, kesici sertliği yakl. 64 HRC
- Vanadyum elektro çeliği, dövme çeliği, yağda sertleştirilmiş

### 61 02 200

Daha iyi tutma hakimiyeti ve daha kolay taşıma için düzgün, ince, iki renkli, birden çok bileşenli sap kılıfları; daha iyi basınç dağılımı ve daha rahat çalışma için sap kılıflarında daha geniş temas yüzeyi



Pim, çivi vb. malzemeleri hemen hemen aynı hızda keser



Belli kesme değerlerinde, piyano teli kesimi için uygundur



Özellikle tel ve çit yapımında performanslıdır

Ürün Nr.	EAN 4003773-	↔ mm	∠	Pense	Kafa	Saplar	Kesme kapasitesi				g
							Ø mm	Ø mm	Ø mm	Ø mm	
61 01 200	033172	200	∠85°	Siyah fosfat kaplama	Parlatılmış	Üzeri plastik kaplamalı	1,0 - 6,0	4,0	3,5	3,0	435
61 02 200	067047	200	∠85°	Siyah fosfat kaplama	Parlatılmış	İnce çok komponentli kılıf ile	1,0 - 6,0	4,0	3,5	3,0	435

67

## Ağır Hizmet Tepe Keski

DIN ISO 5748



67 01 200

- Yumuşak, sert ve piyano teli için uygun kesiciler
- Kesici açısı ve aktarım oranının optimum düzeyde uyumlu olması sayesinde az eforla yüksek performans
- Kesicilere ek olarak indüksiyon sertleştirme uygulanmıştır, kesici sertliği yakl. 64 HRC
- Krom vanadyum yüksek performans çeliği, dövme çeliği, ısıtma işlemi yağ içinde gerçekleştirilmiştir

Ürün Nr.	EAN 4003773-	↔ mm	∠	Pense	Kafa	Saplar	Kesme kapasitesi				g
							Ø mm	Ø mm	Ø mm	Ø mm	
67 01 140	043690	140					4,0	3,1	2,0	1,5	152
67 01 160	040620	160	∠	Siyah fosfat kaplama	Parlatılmış	Üzeri plastik kaplamalı	4,5	3,4	2,5	2,0	237
67 01 200	040637	200					5,0	3,8	3,0	2,5	318
67 05 140	017929	140					4,0	3,1	2,0	1,5	176
67 05 160	017936	160	∠	Krom kaplama		Çok komponentli kılıf ile	4,5	3,4	2,5	2,0	266
67 05 200	017943	200					5,0	3,8	3,0	2,5	361

68

## Tepe Keski



68 01 180



68 01 280



**Kerpetenin kafa yapısı, tel bağlama işlemlerinde teli kıvrıma hareketinin optimal şekilde yapılmasını mümkün kılar**

- Yumuşak ve sert tel için uygun kesiciler
- Bağlama telinin bükülmesi ve kesilmesi için de uygundur
- Kesici ağız kısmı güçlendirilmiştir. Kesici sertliği yakl. 61 HRC
- Özel takım çeliği, özel kalite, dövme çeliği, ısıl işlem yağ içinde gerçekleştirilmiştir



Ürün Nr.	EAN 4003773-	↔ mm	Pense	Kafa	Saplar	Kesme kapasitesi			
						Ø mm	Ø mm	Ø mm	g
68 01 160	013792	160	Siyah fosfat kaplama	Parlatılmış	Üzeri plastik kaplamalı	4,0	2,8	2,3	202
68 01 180	013808	180				4,0	3,2	2,5	284
68 01 200	013815	200				4,0	3,5	2,8	319
68 01 280	077664	280				4,5	4,0	3,2	467

69

## Tepe Keski Mekanikçiler için

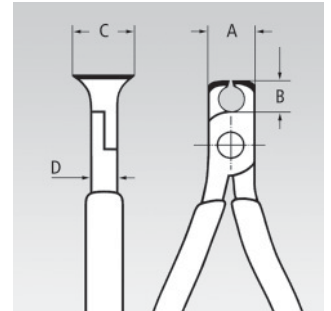
DIN ISO 5748



69 01 130



- Yumuşak, sert tel ve piyano teli için uygun kesiciler, ince bakır tel için de uygundur
- Yerleştirilmiş mafsal
- Kesicilere ek olarak indüksiyon sertleştirme uygulanmıştır, kesici sertliği yakl. 64 HRC
- Krom vanadyum yüksek performans çeliği, dövme çeliği, ısıl işlem yağ içinde gerçekleştirilmiştir



Ürün Nr.	EAN 4003773-	↔ mm	Pense	Kafa	Saplar	Kesme kapasitesi				Ölçüleri				
						Ø mm	Ø mm	Ø mm	Ø mm	A mm	B mm	D mm	C mm	g
69 01 130	017974	130	Siyah fosfat kaplama	Parlatılmış	Üzeri plastik kaplamalı	0,4 - 2,0	1,3	1,0	0,8	16	7,5	10	20	111
69 03 130	018001	130	Krom kaplama		Üzeri plastik kaplamalı	0,4 - 2,0	1,3	1,0	0,8	16	7,5	10	20	111



# AĞIRSİKLETLER SINIRLARDA ÇALIŞIR

Maden işletmeleri için “çalışmaların durması,, hiç duyulmaması gereken bir sözdür. Maden sürekli olarak günde 24 saat, yılda 365 gün çalışmalıdır. İş makineleri ve maden kamyonlarının maruz kaldığı ekstrem yüklenmenin izleri doğal olarak kalmaktadır. Bu nedenle onarım ekipleri, her türlü arızanın onarılabilmesi için yirmi dört saat hazır tutulur. Dünyanın en zor coğrafyasında çalışan maden kamyonlarını hızlı ve güvenli şekilde onarabilmek için KNIPEX boru anahtarları kullanılır.



## Ayarlı Penseler, Fort Penseler ve Maşalı Boru Anahtarları

Düz Çene Ayarlı Pense . . . . .	98
Düz Çene Ayarlı Pense XL . . . . .	100
Ayarlı Papağan Pense . . . . .	101
Smart Grip® . . . . .	101
Cobra® . . . . .	102
Cobra® XL / XXL . . . . .	104
Cobra® ...matic . . . . .	105
Cobra® QuickSet . . . . .	105
Cobra® VDE . . . . .	106
Cobra® ES . . . . .	106
Hortum Kelepçe Pensesi . . . . .	107
Hortum Kelepçe Pensesi Sabitleyici ile . . . . .	108
Hortum Kelepçesi Pensesi Click tipi kelepçeler için . . . . .	109
Alligator® . . . . .	110
Alligator® XL . . . . .	112
Ayarlı Pense Oluklu mafsal ile . . . . .	113
Mini Fort Pense Oluklu mafsal ile . . . . .	113
Maşalı Boru Anahtarları 90° . . . . .	113
Maşalı Boru Anahtarları 45° . . . . .	114
Maşalı Boru Anahtarı ( "S,, Tip ) . . . . .	114
Maşalı Boru Anahtarı ( "S,, Tip ) hızlı ayarlama ile . . . . .	114
Boru Kavrama Penseleri . . . . .	115



*Sağlam, güvenilir ve güçlü performans özelliğine sahip KNIPEX boru anahtarları çok çeşitli kullanım alanlarında görev yapar. Bu aletler örneğin boru tesisatlarında veya şantiye araçlarının onarımında kullanılır.*





## Düz Çene Ayarlı Pense

Pense ve anahtar bir alette birleşmiştir

DIN ISO 5743



86 03 125



86 03 150



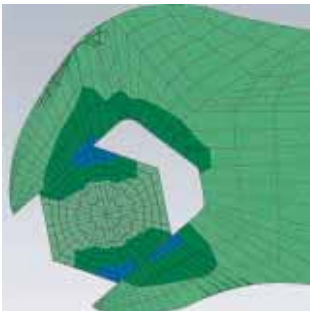
86 03 180



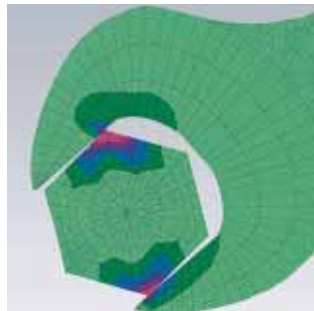
86 05 250



86 03 300



Ayarlı pense somunun kenar yüzeyini tümüyle kavrar ve somunun köşelerine zarar vermez



Sıradan anahtarlarda ölçü somuna tam oturmaz ve somunun köşeleri hasar alır

Düz çeneler gerek duyulduğunda, yüksek basınç kuvveti altında paralel yüzeyleri kavrar ve ayarlı penseye sınırsız kullanım olanakları sunar: örneğin kontra civata bağlantıları, kontakt yapıştırıcılarda yapışkan artırma, fayans döşeme çalışmalarında fayans kenarı kırma, kablo bağlarını kesme, küçük mengene olarak kullanma gibi.

### Komple cırcırlı anahtar takımının yerine geçer

### Armatürlerin montajını zarar vermeden gerçekleştirir

- Ayarlanabilir pense
- İş parçalarının kavranması, tutulması, sıkıştırılması ve bükülmesi için mükemmel derecede uygundur
- Boşluksuz olduğundan ve tam yüzeye oturduğundan hassas armatürlerin kenarlarına zarar verilmez
- Direkt olarak iş parçasında düğme ile ayarlanabilir
- Paralel çeneler sayesinde, belirtilen kapasiteye kadar tüm anahtar genişliklerinin kademesiz olarak tutulması mümkündür
- Mafsal pimi güvenli bir şekilde yerine oturur: Ayar istem dışı bozulmaz
- Kavrama çenelerinin arasındaki sıkıştırma pimi sayesinde civata bağlantılarının cırcır lokma anahtar prensibine göre hızlı bir şekilde sıkılması ve gevşetilmesi mümkündür
- Elle uygulanan kuvveti 10 kat güçlendirmesi sayesinde yüksek sıkıştırma gücü
- Krom vanadyum elektro çeliği, dövme çeliği, yağda sertleştirilmiş

### Uzunluk: 125 mm

Hassas mekanik çalışmalar için mini pense anahtarı; özellikle küçük boyutlu civata bağlantıları üzerindeki çalışmalar için uygundur; çok dar çalışma alanlarına daha iyi erişme

### Uzunluk: 150 mm

Cep boyunda ideal üniversal anahtar; aracınızda vazgeçemeyeceğiniz takım

### Uzunluk: 180 mm

İnce bir penseyi gerektiren çalışmalar için ince pense çeneleri



Buton sayesinde hızlı ayarlama

# Mini Ayarlı Pense

Özellikle küçük boyutlu civata bağlantıları üzerindeki çalışmalar için uygundur  
Çok dar çalışma alanlarına daha iyi erişme



Orjinal Ölçüsü



Düz çene ayarlı pense: Boşluksuz yüzey sıkma, kenarlara zarar verilmez

Bütün bir anahtar takımının yerine geçer

Bükme işleri için idealdir

Ürün Nr.	EAN 4003773-	↔ mm	Pense	Saplar	İnç	mm	Ayar pozisyonu	Ölçüleri			g
								B1 mm	B2 mm	B3 mm	
86 03 125	077497	125	Krom kaplama	Üzeri plastik kaplamalı	7/8	23	11	3,0	5,0	9,5	105
86 03 150	069676	150			1	27	14	4,7	7,0	10,5	175
86 03 180	035466	180			1 3/8	35	13	5,0	8,0	12,0	254
86 03 250	033837	250			1 3/4	46	17	8,0	8,0	14,0	536
86 03 300	041429	300			2 3/8	60	22	9,5	9,5	15,0	729
86 05 150	069928	150	Krom kaplama	Çok komponentli kılıf ile	1	27	14	4,7	7,0	10,5	193
86 05 180	047162	180			1 3/8	35	13	5,0	8,0	12,0	277
86 05 250	047841	250			1 3/4	46	17	8,0	8,0	14,0	571

86  
03

## Düz Çene Ayarlı Pense XL

Pense ve anahtar bir alette birleşmiştir

DIN ISO 5743



Eşsiz montaj aleti şimdi 400 mm'lik boyda da mevcuttur.  
85 mm'ye / 3 3/8 inç'e kadar olan ağız genişlikleri için.

- İş parçalarının kavranması, tutulması, sıkıştırılması ve bükülmesi için mükemmel derecede uygundur
- Ergonomik sap pozisyonu ile birlikte iş parçalarına uyum optimize edilmiştir
- Mafsal pimi güvenli bir şekilde yerine oturur: Ayar istem dışı bozulmaz
- Elle uygulanan kuvveti 10 kat güçlendirmesi sayesinde yüksek sıkıştırma gücü
- Krom vanadyum elektro çeliği, dövme çeliği, yağda sertleştirilmiş

Ayarlı Pense –  
Pahalı, ağır ve büyük anahtar takımının yerine geçer

Paralel çeneler daha iyi bir kavrama sağlar. Hızlı ayarlanabilir çenesi 85 mm  
3 3/8" e kadar somunları kavrayabilir

Düz çeneler paslanmaz çelik, pirinç, krom gibi kıymetli somunlara zarar  
vermez

Boşluksuz olduğundan ve tam yüzeye oturduğundan hassas armatürlerin  
kenarlarına zarar verilmez

Kavrama çenelerinin arasındaki sıkıştırma pimi sayesinde civata  
bağlantılarının cırcır lokma anahtar prensibine göre hızlı bir şekilde sıkılması  
ve gevşetilmesi mümkündür

Ağız ölçüsü iş parçası üzerinde hızlıca ayarlanır



Orjinal ölçü

Ürün Nr.	EAN	↔ mm	Pense	Saplar	↔ İnç	↔ mm	Ayar pozisyonu	Ölçüleri			⚖ g
								B1 mm	B2 mm	B3 mm	
86 03 400	077312	400	Krom kaplama	Üzeri plastik kaplamalı	3 3/8	85	25	12,5	16	20	1460

87  
4

## Ayarlı Papağan Pense

PATENTED

DIN ISO 5743



87 41 250



Kendinden sıkımalı: iş parçasında kaymaz, daha az kuvvet sarfedilir



Düğme sayesinde ince ayar: hızlı ve konforlu şekilde



Kenarları yuvarlaklaşmış, paslanmış somunlarda çalışma

Yeni KNIPEX papağan pense, ağız ayarının direkt iş parçasında düğme üzerinden konforlu bir şekilde yapılması ve universal anahtar aletinin avantajlarını bir alette sunan bir pensedir. Çeneler boşluk bırakmayacak ve kaymayacak şekilde iş parçasını kavrar ve aynı zamanda civata ve somun kenarlarının hasar görmesini engeller. Hatta paslanmış, üzeri boyanmış ve sıradan bir anahtar ile güvenli bir tutma yüzeyi bulunmadığından açılmayan civata ve somunlar dahi bu olağanüstü pense çeneleri ile güçlü bir şekilde kavranıp açılabilir.

- 10 ile 32 mm arasında (3/8" ile 1 1/4" arası) anahtar ölçüsü olan metrik ve inç ölçülü somun ve civatalar; 17 mm üzerinde kendiliğinden sıkımalı: iş parçası üzerinde kaymaz
- Metrik veya inç ölçülü altı köşeli civata kafaları boşluk kalmayacak şekilde tutulur; civatalara zarar vermez
- Yuvarlaklaşmış, paslanmış veya üzeri boyanmış somunları ve civataları güvenli ve sağlam bir şekilde kavrar
- Otomobil fren sistemlerinin tamirleri için ideal
- Civata bağlantılarının cırcır lokma anahtar prensibine göre hızlı bir şekilde sıkılması ve gevşetilmesi mümkündür
- Düğme ile direkt olarak iş parçası üzerinde ayarlama, ayarlama tek el ile de yapılabilir
- Çok çeşitli iş parçası ebatlarına optimum şekilde ayarlanmasını ve sapın eli yormayacak pozisyonda olmasını sağlayan ince ayar
- İç içe geçirilmiş mafsal: Çift kılavuzlama sayesinde yüksek dayanıklılık
- Mafsal pimi güvenli bir şekilde yerine oturur: Ayar istem dışı bozulmaz
- Uygun manivela etkisi: Optimum kuvvet aktarımı
- Parmakların kollar arasında sıkışmasını önleyecek tasarım
- Bir anahtar setinin yerine geçer, kontrolama için idealdir

Ürün Nr.	EAN	↔ mm	Pense	Kafa	Saplar	İnç	mm	Ayar pozisyonu	g
87 41 250	054566	250	Gri fosfat kaplama	Parlatılmış	Kaymayı önleyen plastik ile kaplanmış	3/8 - 1 1/4	10 - 32	15	328

85

## KNIPEX SmartGrip®

PATENTED

Otomatik Ayarlama

DIN ISO 8976



85 01 250



İş parçasına uyum sağlamak için olan ayarlama işlemi KNIPEX SmartGrip® ile otomatik olarak gerçekleşir! Penseyi dayayın, sapları bastırın, işlem tamamdır!

- Tutma pozisyonunun çeşitli iş parçalarına göre sıkça değiştirilmesi için uygun
- Sol ve sağ elini kullananlar için tek elle otomatik ayarlama
- Kafa ve mafsal alanındaki çok ince yapısı ve aynı hizadaki mafsal pimi sayesinde iş parçalarına çok kolay erişilir
- Boru ve somun üzerinde kendinden kitleme, iş parçası üzerinde kayma yapmaz, çalışırken kuvvet tasarrufu sağlar
- Özel sertleştirilmiş dişli ağız yüzeyleri, dişlerin sertliği yakl. 61 HRC: Aşınmaya karşı yüksek dayanıklılık sayesinde daima güvenli kavrama
- İç içe geçirilmiş mafsal: Çift kılavuzlama sayesinde yüksek dayanıklılık
- Parmakların kollar arasında sıkışmasını önleyecek tasarım
- Kilitleme kolu yerden tasarruf eden taşımayı mümkün kılar ve saplar burada emniyetli şekilde kapanmıştır
- Krom vanadyum elektro çeliği, dövme çeliği, yağda sertleştirilmiş

Ürün Nr.	EAN	↔ mm	Pense	Kafa	Saplar	Ø İnç	Ø mm	mm	g
85 01 250	061304	250	Gri fosfat kaplama	Parlatılmış	Kaymayı önleyen plastik ile kaplanmış	1 1/4	32	36	370

87  
0

## KNIPEX Cobra® Fort Penseler

DIN ISO 8976



87 01 125



87 01 150



87 01 180



87 01 250



87 01 300



87 02 250



87 03 250



87 05 250



KNIPEX Cobra® – Ayarlı Fort Penseler teknoloji ürünüdür. Bu pense sayesinde doğru pense ağız ölçüsünü bulmak için pratik olmayan ağız ölçüsünü bulma denemelerine artık son verilmiştir: Üst pense ağızını iş parçasına dayayın, düğmeye basın ve alt çeneyi iş parçasına yaklaştırın, bu işlem oldukça basit.

- Ağız açıklığı iş parçası üzerinde hızlıca ayarlanabilir
- Çok çeşitli iş parçası ebatlarına optimum şekilde ayarlanmasını ve sapın eli yormayacak pozisyonda olmasını sağlayan ince ayar
- Boru ve somun üzerinde kendinden kitleme, iş parçası üzerinde kayma yapmaz, çalışırken kuvvet tasarrufu sağlar
- Özel sertleştirilmiş dişli ağız yüzeyleri, dişlerin sertliği yakl. 61 HRC: Aşınmaya karşı yüksek dayanıklılık sayesinde daima güvenli kavrama
- İç içe geçirilmiş mafsal: Çift kılavuzlama sayesinde yüksek dayanıklılık
- Mafsal pimi güvenli bir şekilde yerine oturur: Ayar istem dışı bozulmaz
- Parmakların kollar arasında sıkışmasını önleyecek tasarım
- Krom vanadyum elektro çeliği, dövme çeliği, yağda sertleştirilmiş

### 87 02 250 / 87 05 250

Daha iyi tutma hakimiyeti ve daha kolay taşıma için düzgün, ince, iki renkli, birden çok bileşenli sap kılıfları



Düğme sayesinde ince ayar: hızlı ve konforlu şekilde



Doğrudan iş parçasında hızlı ve tam ayar





Dönme yönünün aksine düzenlenmiş dişler kendiliğinden sıkma etkisi yaratır ve aletin iş parçasından kaymasını engeller.

## Mini-Cobra®

Cep tipi fort pense.  
27mm'e kadar ağız  
açıklığı

Orjinal Ölçü



Ürün Nr.	EAN	↔ mm		Pense	Kafa	Saplar	Ø İnç	Ø mm	mm	Ayar pozisyonu	g
87 01 125	069935	125					1	27	27	13	85
87 01 150	060116	150					1 1/4	32	30	11	145
87 01 180	022015	180		Gri fosfat kaplama	Parlatılmış	Kaymayı önleyen plastik ile kaplanmış	1 1/2	42	36	18	170
87 01 250	022022	250					2	50	46	25	314
87 01 300	034087	300					2 3/4	70	60	30	531
87 02 180	042396	180				Çok komponentli kılıf ile	1 1/2	42	36	18	196
87 02 250	040316	250		Gri fosfat kaplama	Parlatılmış	İnce çok komponentli kılıf ile	2	50	46	25	355
87 02 300	029144	300				Çok komponentli kılıf ile	2 3/4	70	60	30	580
87 03 125	073949	125					1	25	27	13	85
87 03 180	005667	180					1 1/2	42	36	18	175
87 03 250	043805	250		Krom kaplama		Kaymayı önleyen plastik ile kaplanmış	2	50	46	25	335
87 03 300	041382	300					2 3/4	70	60	30	530
87 05 250	005681	250				İnce çok komponentli kılıf ile	2	50	46	25	355
87 05 300	014126	300		Krom kaplama		Çok komponentli kılıf ile	2 3/4	70	60	30	579

87  
0

## KNIPEX Cobra® XL/XXL Fort Penseler

DIN ISO 5743



87 01 400



87 01 560



KNIPEX Cobra® XL ve XXL model ayarlı fort penseler hafif yapısı ve geniş kavrama kapasitesi ile benzer maşalı boru anahtarlarına kıyasla daha yüksek performans ve konfor sunar. **Cobra® XL** model pense örneğin 2" ölçüsündeki bir boru bağlantısını kavrar ve ağırlığı ise çok daha düşük kavrama kapasitesi sunan 2" lik boru anahtarının %50'si kadardır. 400 mm uzunluğundaki pratik ölçüleri ile Cobra® XL aleti tesisatçının alet çantasında taşınabilir. **Cobra® XXL** model pense 4 1/2" ölçüsüne kadar çok büyük bir kavrama kapasitesi sunar ve ağırlığı 2" lik maşalı boru anahtarının yarısı kadardır.

- Büyük kavrama genişliği, benzer boru anahtarlarına kıyasla düşük ağırlık
- Direkt iş parçasında düğme ile hızlı ayarlama imkanı, mafsal kaymaz
- Çok çeşitli iş parçası ebatlarına optimum şekilde ayarlanmasını ve sapın eli yormayacak pozisyonda olmasını sağlayan ince ayar
- Boru ve somun üzerinde kendinden kitleme, iş parçası üzerinde kayma yapmaz, çalışırken kuvvet tasarrufu sağlar
- Özel sertleştirilmiş dişli ağız yüzeyleri, dişlerin sertliği yakl. 61 HRC: Aşınmaya karşı yüksek dayanıklılık sayesinde daima güvenli kavrama
- İç içe geçirilmiş mafsal: Çift kılavuzlama sayesinde yüksek dayanıklılık
- Parmakların kollar arasında sıkışmasını önleyecek tasarım
- Krom vanadyum elektro çeliği, dövme çeliği, yağda sertleştirilmiş

### Knipex Cobra® XL 2 inç boru üzerindeki bağlantı somunlarını rahatlıkla sıkıyor

3" lik boru anahtarı için gerekli olan büyük 95 mm kavrama kapasitesi

**Cobra® XL**  
Uzunluk 400 mm – Ağırlık 1214 g



1 1/2 inçlik boru anahtarından daha küçük boyut ve daha az ağırlık

**2" boru anahtarı**  
Uzunluk 560 mm - Ağırlık 2670 g



2" boru anahtarı dahi 2" lik somunu tam olarak kavrayamıyor

Ürün Nr.	EAN	↔ mm		Pense	Kafa	Saplar	Ø İnç	Ø mm	Ø mm	Ayar pozisyonu	g
87 01 400	005636	400		Gri fosfat kaplama	Parlatılmış	Üzeri plastik kaplamalı	3 1/2	90	95	27	1214
87 01 560	044321	560		Gri fosfat kaplama	Parlatılmış	Üzeri plastik kaplamalı	4 1/2	115	120	20	2750

87  
1

## KNIPEX Cobra®...matic Fort pense

DIN ISO 8976



87 11 250  
MM

Ürün Nr.	EAN 4003773-	↔ mm		Pense	Kafa	Saplar	Ø İnç	Ø mm	mm	Ayar pozisyonu	g
87 11 250	035473	250	MM	Gri fosfat kaplama	Parlatılmış	Kaymayı önleyen plastik ile kaplanmış	2	50	46	25	314
87 19 250	022640	Yedek yay 87 11 250									

- KNIPEX Cobra®'nın 87 01 250 tüm özellikleri

### Besonderheit:

- Direkt olarak iş parçasında düğme ile otomatik olarak ayarlanabilir
- İç bölümde korunmuş şekilde tasarlanmış yay sayesinde düğmeye basıldığında pense kendiliğinden kapanır (Tek elle kullanım!)

87  
21

## KNIPEX Cobra® QuickSet

Yüksek Teknoloji Fort Pense

DIN ISO 8976



87 21 250  
MM

### Tam açın, kapatın, kavrayın!

### İş parçasına doğru kaydırarak ek hızlı ayarlama

- Kendini kanıtlamış mafsallı pim güvenli şekilde sabitlenmesine ek olarak kapatma fonksiyonu eklenen bu model çok dar ve zor erişilebilir yerlerde çalışmayı kolaylaştırır
- İş parçası üzerinde direkt ayarlama kolayca kapatılarak yapılır
- İlk yüklemde kilitleme parçası güvenli şekilde sabitlenir. Sonra pensenin ağız açıklığı sabitlenir ve bundan sonra sadece düğmeye basılarak ayarlanabilir.
- Kapatma fonksiyonunu yeniden aktifleştirmek için mafsallı pim düğme ile bastırılır ve pense bir kez tam açılır.
- Krom vanadyum elektro çeliği, dövme çeliği, yağda sertleştirilmiş

### Fonksiyonlar

- Boru ve somun üzerinde kendinden kitleme, iş parçası üzerinde kayma yapmaz, çalışırken kuvvet tasarrufu sağlar
- Çok çeşitli iş parçası ebatlarına optimum şekilde ayarlanmasını ve sapın eli yormayacak pozisyonda olmasını sağlayan ince ayar

# QuickSet



Düğmeye basın, pensiyi tam olarak açın



Yükleme esnasında mafsallı pim sabitlenir



Ağzını dayayın ve pensiyi kolayca kapatın



Ürün Nr.	EAN 4003773-	↔ mm		Pense	Saplar	Ø İnç	Ø mm	mm	Ayar pozisyonu	g
87 21 250	072775	250	MM	Gri fosfat kaplama	Kaymayı önleyen plastik ile kaplanmış	2	50	46	25	335
87 22 250	077794	250	MM	Gri fosfat kaplama	İnce çok komponentli kılıf ile	2	50	46	25	364



87  
26

## KNIPEX Cobra® VDE

KNIPEX Ayarlı Fort Pense Cobra® VDE-İzoleli

DIN ISO 8976 IEC 60900 DIN EN 60900



87 26 250



- Direkt olarak iş parçasına yanaştırılarak ayarlanır: hızlı, güvenli ve rahat kullanım
- İş parçası dışından düğmeye basarak açma
- Çok çeşitli iş parçası ebatlarına optimum şekilde ayarlanmasını ve sapın eli yormayacak pozisyonda olmasını sağlayan ince ayar
- Kafa ve mafsal alanındaki ince yapısı sayesinde iş parçalarına kolay erişilir
- Boru ve somun üzerinde kendinden kitleme, iş parçası üzerinde kayma yapmaz, çalışırken kuvvet tasarrufu sağlar
- Özel sertleştirilmiş dişli ağız yüzeyleri, dişlerin sertliği yakl. 61 HRC: Aşınmaya karşı yüksek dayanıklılık sayesinde daima güvenli kavrama
- İç içe geçirilmiş mafsal: Çift kılavuzlama sayesinde yüksek dayanıklılık
- Parmakların kollar arasında sıkışmasını önleyen tasarım
- Krom vanadyum elektro çeliği, dövme çeliği, yağda sertleştirilmiş

Ürün Nr.	EAN 4003773-	↔ mm		Pense	Saplar	Ø İnç	Ø mm	mm	Ayar pozisyonu	g
87 26 250	071495	250	⚡ 1000V	Krom kaplama	Çok komponentli kılıf izolasyonlu, VDE onaylı	2	50	46	24	340

87  
5

## KNIPEX Cobra® ES Ekstra ince fort pense

DIN ISO 8976



87 51 250



- Servis ve onarım çalışmaları, cihaz onarımları, otomobil alanı ve endüstriyel kullanımlar için idealdir
- Uzun, sivri çeneler
- Toplam kafa ve mafsal alanındaki çok ince yapısı sayesinde iş parçalarına çok kolay erişilir
- Üç noktalı dayanağı ile yassı parçalar da güvenli şekilde kavranır
- Direkt olarak iş parçasında düğme ile ayarlanabilir
- Çok çeşitli iş parçası ebatlarına optimum şekilde ayarlanmasını ve sapın eli yormayacak pozisyonda olmasını sağlayan ince ayar
- Boru ve somun üzerinde kendinden kitleme, iş parçası üzerinde kayma yapmaz, çalışırken kuvvet tasarrufu sağlar
- İç içe geçirilmiş mafsal: Çift kılavuzlama sayesinde yüksek dayanıklılık
- Mafsal pimi güvenli bir şekilde yerine oturur: Ayar istem dışı bozulmaz
- Uygun manivela etkisi: Optimum kuvvet aktarımı
- Parmakların kollar arasında sıkışmasını önleyen tasarım
- Krom vanadyum elektro çeliği, dövme çeliği, yağda sertleştirilmiş



Kafa ve mafsallarda ince tasarım (klasik fort penseler ile kıyaslandığında)



İş parçasına mükemmel erişim. Servis, onarım, alet tamiri, otomobil üzerinde yapılan çalışmalar ve sanayi uygulamaları için uygundur



Boyları 34 mm'ye kadar olan somunları tutar

Ürün Nr.	EAN 4003773-	↔ mm		Pense	Kafa	Saplar	Ø İnç	Ø mm	mm	max. paralel açıklık mm	max. kavrama derinliği	Ayar pozisyonu	g
87 51 250	061267	250		Gri fosfat kaplama	Parlatılmış	Kaymayı önleyen plastik ile kaplanmış	1 1/4	32	34	37,0	42	19	328

85  
51

## Hortum Kelepçe Pensesi



85 51 250 A



Ölçüleri 70 mm'ye kadar olan kelepçe ve yaylı hortum kelepçeleri için tek bir pense. Döndürülebilir tutucu elemanları sayesinde her pozisyona uyum sağlar. Buna rağmen kelepçelerin pense içinde sıkıca oturması garantilenir. Hava emme, soğutma, şarj havası, su dönüşü, termostat, yakıt, ısıtma sistemi

- Kelepçelerin her pozisyonda güvenli bir şekilde tutulmasını sağlayan döndürülebilir üniversal tutucu elemanlar
- Ekstrem iyi kol aktarımı, böylece kelepçeler fazla kuvvet harcanmadan kolayca ve güvenli olarak açılabilir
- Butonlu hızlı ayarlama: Direkt iş parçasına tutturularak çene genişliği ayarlanır
- İnce kafa; düşük kafa genişliği, döndürülebilir ağız elemanları: Özellikle dar yerlerde kullanım için ideal bir alet
- Standart, dar alan ve tel kelepçeleri ile anma çapı 70 mm'ye kadar olan yaylı segmanlar için kullanılabilir
- Maksimum ağız açıklığı 80 mm'ye kadar; 40 mm'den fazla sıkma mesafesi
- Krom vanadyum elektro çeliği, dövme çeliği, yağda sertleştirilmiş

### Fonksiyonlar

- Son derece iyi aktarım oranı sayesinde kuvvet tasarrufu sağlar
- Birinci sınıf sıkışma koruması
- Kullanıcı için çok uygun sap pozisyonu sayesinde güvenli kavrama
- Birbirinden farklı kelepçe ebatlarına optimum ayarlama için ince ayar imkanı
- Düğmeye basarak açma
- İç içe geçirilmiş mafsalsal: Çift kılavuzlama sayesinde yüksek dayanıklılık



Ürün Nr.	EAN	↔ mm	Pense	Saplar	Kapasite	Ayar pozisyonu	△ g
85 51 250 A	4003773-077329	250	Gri fosfat kaplama	Kaymayı önleyen plastik ile kaplanmış	max. 70 mm	25	340

85 59 250 A 077336 Kavrama elemanı yedek parça çeşitleri, 85 51 250 A / 85 51 250 AF pensesi için

85  
51

## Hortum Kelepçe Pensesi

Sabitleyici ile



85 51 250 AF



**Sabitleyici elemanı, kelepçeler gerilmiş olduğunda fazla kuvvet harcamadan kolay ve güvenli çalışmayı mümkün kılar**

**Kilidi tek el ile açma**

- Kelepçelerin her pozisyonda güvenli bir şekilde tutulmasını sağlayan döndürülebilir üniversal tutucu elemanlar
- Ekstrem iyi kol aktarımı, böylece kelepçeler fazla kuvvet harcanmadan kolayca ve güvenli olarak açılabilir
- Quick-Set ayarlama: Direkt iş parçasına dayayarak ayarlanır
- İnce kafa; düşük kafa genişliği, döndürülebilir ağız elemanları: Özellikle dar yerlerde kullanım için ideal bir alet
- Standart, dar alan ve tel kelepçeleri ile anma çapı 70 mm'ye kadar olan yaylı segmanlar için kullanılabilir
- Maksimum ağız açıklığı 80 mm'ye kadar; 40 mm'den fazla sıkma mesafesi
- Krom vanadyum elektro çeliği, dövme çeliği, yağda sertleştirilmiş



Ürün Nr.	EAN	↔ mm	Pense	Saplar	Kapasite	Ayar pozisyonu	g
85 51 250 AF	4003773-078623	250	Gri, korozyon korumalı	Kaymayı önleyen plastik ile kaplanmış	max. 70 mm	19	340

85 59 250 A 077336 Kavrama elemanı yedek parça çeşitleri, 85 51 250 A / 85 51 250 AF pensesi için



85  
51

## Hortum Kelepçesi Pensesi

Click tipi kelepçeler için



85 51 250 C



### Click tipi kelepçeleri açma ve kapatma için

- Kelepçeleri her pozisyonda kavramak için döner kavrama aparatları
- İyi derecede kol aktarma oranı: kelepçeler kolaylıkla, yüksek kuvvet gerektirmeden güvenli ve kolayca açılır ve tekrar kapatılabilir
- Konforlu çalışma için, örneğin yakıt hortumları, vakum boruları ve emme başlıkları
- Ek fonksiyon: Dişli ağız sayesinde hortumları korumalı şekilde açılır
- İnce kafa; düşük kafa genişliği, döndürülebilir ağız elemanları: Özellikle dar yerlerde kullanım için ideal bir alet
- Krom vanadyum elektro çeliği, dövme çeliği, yağda sertleştirilmiş

### Fonksiyonlar

- Parmakların sıkışmasını önler
- Kullanıcı için çok uygun sap pozisyonu sayesinde güvenli kavrama
- İç içe geçirilmiş mafsal: Çift kılavuzlama sayesinde yüksek dayanıklılık



Dişli çene yapısı sıkışık kelepçeleri açmanızda yardımcı olur



Ürün Nr.	EAN	↔ mm	Pense	Saplar	g
85 51 250 C	4003773-078517	250	Gri, korozyon korumalı	Kaymayı önleyen plastik ile kaplanmış	340

85 59 250 C 078999 Kavrama aparatları için yedek parça çeşitleri 85 51 250 C için



## KNIPEX Alligator® Ayarlı Penseler

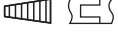
DIN ISO 8976



88 01 180



88 01 250



88 02 250



88 05 250



88 06 250



88 07 250



Aynı uzunluktaki sıradan fort penseler ile kıyaslandığında daha fazla performans ve çalışma konforu: %30 daha fazla kavrama kapasitesi için 9 kademeli ayarlama. Kafa ve mafsal alanındaki ince yapısı sayesinde iş parçalarına kolay erişilir

- Boru ve somun üzerinde kendinden kitleme, iş parçası üzerinde kayma yapmaz, çalışırken kuvvet tasarrufu sağlar
- Özel sertleştirilmiş dişli ağız yüzeyleri, dişlerin sertliği yakl. 61 HRC: Aşınmaya karşı yüksek dayanıklılık sayesinde daima güvenli kavrama
- İç içe geçirilmiş mafsal: Çift kılavuzlama sayesinde yüksek dayanıklılık
- Sağlam yapı tasarımı her türlü kire karşı dirençlidir. Özellikle açık alanlarda çalışma için uygundur.
- Parmakların saplar arasında sıkışmasını önleyen tasarım
- Krom vanadyum elektro çeliği, dövme çeliği, yağda sertleştirilmiş

### 88 02 250 / 88 05 250

Daha iyi tutma hakimiyeti ve daha kolay taşıma için düzgün, ince, iki renkli, birden çok bileşenli sap kılıfları



Boru ve vidalar üzerinde kendinden kitleme: Pense, iş parçası üzerinde kayma yapmaz. Tüm güç tamamıyla iş parçası üzerine uygulanır. Kullanıcıyı kesinlikle yormaz.





# Alligator®



Sıradan fort pense

Alligator® 250/300



**Özel sertleştirilmiş dişliler**

Aşınmaya karşı yüksek dayanıklılık, böylece sürekli kavrama kapasitesi mümkün olur

**Sağlam ayar mekanizması**

Kire karşı dirençli, açık alanlarda çalışma için uygundur.

**9 nokta ayarlama pozisyonu**

%30 daha fazla kavrama kapasitesi, iş parçasına uyumu en iyi şekilde tasarlanmış, ince yapılı ve kullanışlı sap pozisyonuna sahiptir

**Geçirilmiş mafsal, çift kılavuz**

Mafsal bağlantısı gevşeme yapmaz, sürekli olarak mekanik zorlamaya dayanıklı

Ürün Nr.	EAN 4003773-	↔ mm		Pense	Kafa	Saplar	Ø İnç	Ø mm	mm	Ayar pozisyonu	g
88 01 180	035480	180		Siyah fosfat kaplama	Parlatılmış	Kaymayı önleyen plastik ile kaplanmış	1 1/2	42	36	9	180
88 01 250	022992	250		Siyah fosfat kaplama	Parlatılmış	Kaymayı önleyen plastik ile kaplanmış	2	50	46	9	319
88 01 300	034094	300		Siyah fosfat kaplama	Parlatılmış	Çok komponentli kılıf ile	2 3/4	70	60	9	511
88 02 180	044222	180		Siyah fosfat kaplama	Parlatılmış	Kaymayı önleyen plastik ile kaplanmış	1 1/2	42	36	9	215
88 02 250	019282	250		Siyah fosfat kaplama	Parlatılmış	Çok komponentli kılıf ile	2	50	46	9	357
88 02 300	029151	300		Siyah fosfat kaplama	Parlatılmış	Çok komponentli kılıf ile	2 3/4	70	60	9	565
88 03 180	042860	180		Krom kaplama	Parlatılmış	Kaymayı önleyen plastik ile kaplanmış	1 1/2	42	36	9	181
88 03 250	005742	250		Krom kaplama	Parlatılmış	Kaymayı önleyen plastik ile kaplanmış	2	50	46	9	317
88 05 180	060130	180		Krom kaplama	Parlatılmış	Çok komponentli kılıf ile	1 1/2	42	36	9	214
88 05 250	035497	250		Krom kaplama	Parlatılmış	Çok komponentli kılıf ile	2	50	46	9	354
88 05 300	042389	300		Krom kaplama	Parlatılmış	Çok komponentli kılıf ile	2 3/4	70	60	9	560
88 06 250	039303	250	⚡ 1000V	Krom kaplama	Parlatılmış	Çok komponentli kılıf izolasyonu, VDE onaylı	2	50	46	9	374
88 07 250	019343	250	⚡ 1000V	Krom kaplama	Parlatılmış	Daldırma izoleli, VDE onaylı	2	50	46	9	420
88 07 300	022350	300	⚡ 1000V	Krom kaplama	Parlatılmış	Daldırma izoleli, VDE onaylı	2 3/4	70	60	9	661

## KNIPEX Alligator® XL

Büyük Boy Fort Pense

DIN ISO 5743



88 01 400



### Zor çalışma koşulları için sağlam, dayanıklı pense

Özel sertleştirilmiş dişli ağız yüzeyleri, diş sertliği yaklaşık 61 HRC: yüksek aşınma dayanımı sayesinde sürekli, güvenli kavrama

Boru ve somun üzerinde kendinden kitleme, iş parçası üzerinde kayma yapmaz, çalışırken kuvvet tasarrufu sağlar

İç içe geçirilmiş mafsal: Çift kılavuzlama sayesinde yüksek dayanıklılık

Dayanıklı ayarlama mekanizması, kirlenmeye karşı hassas değildir, kolay temizlenir; özellikle dış mekanlardaki kullanım için uygundur

11 kademeli ayar mekanizması ve 3 1/2" kavrama kapasitesi ile iş parçasına adaptasyon optimizasyonu sağlanır ve elde kolay tutulur

KNIPEX Alligator® XL fort pense, aynı boydaki penselere kıyasla %50 daha hafiftir, fakat aynı performans ve kullanım konforuna sahiptir, aynı zamanda daha büyük kavrama (3 1/2") kapasitesine sahiptir. 400 mm uzunluktaki pratik boyu ile KNIPEX Alligator® XL fort pense her takım çantası içine sığar.

Klasik model, şimdi 400 mm uzunlukta da mevcut

Sağlam yapı tasarımı her türlü kire karşı dirençlidir. Özellikle açık alanlarda çalışma için uygundur.

- Kafa ve mafsal alanındaki ince yapısı sayesinde iş parçalarına kolay erişilir
- Parmakların saplar arasında sıkışmasını önleyen tasarım
- Krom vanadyum elektro çeliği, dövme çeliği, yağda sertleştirilmiş



Ürün Nr.	EAN	↔ mm		Pense	Kafa	Saplar	Ø İnç	Ø mm	Ø mm	Ayar pozisyonu	⚖ g
88 01 400	075844	400		Siyah fosfat kaplama	Parlatılmış	Kaymayı önleyen plastik ile kaplanmış	3 1/2	90	95	11	1190

89

## Ayarlı Penseler oluklu mafsal ile

DIN ISO 8976



89 01 250



89 05 250



- Frezelenmiş döner tabla sayesinde 5 farklı pozisyonda kolay, yumuşak sabitleme
- Boru ve somun üzerinde kendinden kitleme, iş parçası üzerinde kayma yapmaz, çalışırken kuvvet tasarrufu sağlar
- Mafsal kaymaz
- Cıvata ve somunların tutulabildiği uygun geometri pense kavrama deliği
- Konstrüksiyonu sayesinde mafsal vidasına binen yük azaltılır, bu nedenle vidada aşınma görülmez
- Parmakların sıkışmasını önler
- Özel sertleştirilmiş dişli ağız yüzeyleri, 250 mm uzunlukta dişlerin sertliği yakl. 61 HRC: Aşınmaya karşı yüksek dayanıklılık sayesinde güvenli tutuş

**Uzunluk: 250 mm**

Boru ve somun üzerinde kendinden kitleme, iş parçası üzerinde kayma yapmaz, çalışırken kuvvet tasarrufu sağlar

Ürün Nr.	EAN 4003773-	↔ mm		Pense	Kafa	Saplar	Ø İnç	Ø mm	mm	g
89 01 250	013334	250		Siyah fosfat kaplama	Parlatılmış	Üzeri plastik kaplamalı	1 5/16	34	36	340
89 03 250	015086	250		Krom kaplama		Üzeri plastik kaplamalı	1 5/16	34	36	338
89 05 250	043836	250		Krom kaplama		Çok komponentli kılıf ile	1 5/16	34	36	371

90

## Mini Fort Pense oluklu mafsal ile

DIN ISO 8976



90 01 125



90 03 125



- 4 farklı pozisyonda kolay, yumuşak bir şekilde sabitleme
- Mafsal kaymaz
- Konstrüksiyonu sayesinde mafsal vidasına binen yük azaltılır, bu nedenle vidada aşınma görülmez
- Krom vanadyum elektro çeliği, dövme çeliği, yağda sertleştirilmiş

Ürün Nr.	EAN 4003773-	↔ mm		Pense	Kafa	Saplar	Ø İnç	Ø mm	mm	g
90 01 125	035503	125		Siyah fosfat kaplama	Parlatılmış	Üzeri plastik kaplamalı	11/16	17	14	103
90 03 125	050490	125		Krom kaplama		Üzeri plastik kaplamalı	11/16	17	14	105

83

## Maşalı Boru Anahtarları 90°

DIN 5234



83 10 015

∠90°

- İsveç tipi
- 90° açılı ağız
- Dönme yönünün aksine düzenlenmiş diş düzeni
- Diş düzenine ek olarak indüksiyon sertleştirme uygulanmıştır
- Çift T profilli sap
- Kaybedilmesi mümkün olmayan ayar somunu
- Kırmızı toz fırınlama boyalı, çeneler taşlamalı
- Krom vanadyum elektro çeliği, dövme çeliği, yağda sertleştirilmiş



Ürün Nr.	EAN 4003773-	↔ mm		Pense	Ø İnç	Ø mm	İnç	mm	g
83 10 010	014188	310			1 5/8	42	1	25,0	779
83 10 015	014195	420			2 3/8	60	1 1/2	37,5	1415
83 10 020	014201	560	∠90°	Kırmızı toz kaplamalı	2 3/4	70	2	50,0	2600
83 10 030	022329	650			4 3/8	110	3	76,0	3433
83 10 040	022336	750			5 1/8	130	4	102,0	4921



## MAŞALI BORU ANAHTARI

83  
2

### Maşalı Boru anahtarları 45°

DIN 5234



83 20 015

45°

- İsveç tipi
- 45° açılı ağız
- Dönme yönünün aksine düzenlenmiş diş düzeni
- Diş düzenine ek olarak indüksiyon sertleştirme uygulanmıştır
- Çift T profilli sap
- Kaybedilmesi mümkün olmayan ayar somunu
- Kırmızı toz fırınlama boyalı, çeneler taşlamalı
- Krom vanadyum elektro çeliği, dövme çeliği, yağda sertleştirilmiş



Ürün Nr.	EAN 4003773-	↔ mm		Pense	Ø İnç	Ø mm	İnç	mm	g
83 20 010	014218	320			1 5/8	42	1	25,0	817
83 20 015	014225	430	45°	Kırmızı toz kaplamalı	2 3/8	60	1 1/2	37,5	1408
83 20 020	014232	570			2 3/4	70	2	50,0	2596

83  
3

### Maşalı Boru Anahtarı (İsveç Modeli "S,,) DIN 5234



83 30 015

- İnce, S geometri ağız
- Dönme yönünün aksine düzenlenmiş diş düzeni
- Diş düzenine ek olarak indüksiyon sertleştirme uygulanmıştır
- Boruyu üç noktadan kavrar, kendinden sıkıştırmalı
- Çift T profilli sap
- Kaybedilmesi mümkün olmayan ayar somunu
- Kırmızı toz fırınlama boyalı, çeneler taşlamalı
- Krom vanadyum elektro çeliği, dövme çeliği, yağda sertleştirilmiş



Ürün Nr.	EAN 4003773-	↔ mm		Pense	Ø İnç	Ø mm	İnç	mm	g
83 30 005	025221	245			1 1/2	35	1/2	12,5	472
83 30 010	014249	320			1 5/8	42	1	25,0	836
83 30 015	014256	420		Kırmızı toz kaplamalı	2 3/8	60	1 1/2	37,5	1540
83 30 020	014263	540			2 3/4	70	2	50,0	2669
83 30 030	014164	680			4 3/4	120	3	76,0	4366

83  
60

### Maşalı Boru Anahtarı (İsveç Modeli "S,,)

hızlı ayarlama ile



83 60 010



83 61 010

- Ağız genişliği, doğrudan iş parçasında düğmeye basılarak hızlı ve tam doğru şekilde ayarlanır
- Kendinden sabitleme özelliği sayesinde kuvvet tasarrufu ile çalışma
- Pense kollarının ayarı istenmeksizin bozulmaz
- Parmakların sıkışmasını önler
- Tam menevişli pense kolları ile azami yükleme kapasitesi
- Ek olarak sertleştirilmiş dişler sayesinde aşınmaya karşı yüksek direnç
- Krom vanadyum elektro çeliği, dövme çeliği, yağda sertleştirilmiş

83 60 020 / 83 61 020

- Şimdi 2" versiyonu da bulunur

Ürün Nr.	EAN 4003773-	↔ mm		Pense	Saplar	Ø İnç	Ø mm	İnç	mm	g
83 60 010	075424	330				1 5/8	42	1	25,0	955
83 60 015	075677	420		Kırmızı, toz kaplamalı		2 3/8	60	1 1/2	37,5	1470
83 60 020	078838	560				2 3/4	70	2	50,0	2420
83 61 010	077602	330				1 5/8	42	1	25,0	955
83 61 015	077619	420		Gri toz kaplamalı	Üzeri plastik kaplamalı	2 3/8	60	1 1/2	37,5	1470
83 61 020	077602	560				2 3/4	70	2	50,0	2480

81

## Sifon ve konektör pensesi

Sifon, plastik boru ve konektörler için

DIN ISO 5743



81 01 250



81 13 250

**Azami Ø 80 mm olan sifon, plastik boru ve konektörler için Çeşitli çap ölçülerine optimal uyum sağlamak için hassas ayarlama**

**Sağlam, yüksek derecede yüklenilebilir**

- Sifon bağlantıları, plastik boru bağlantıları, ve yuvarlak başlık somunlarını sıkma ve açmak için idealdir
- Cıvatalı soket ve konektör elemanları için (örneğin Cannon yuvarlak soket konektörü gibi)
- Boru bağlantılarındaki hortumları korumalı şekilde açmak için
- 25 kat ayarlanabilir, geçmeli mafsal
- Ergonomik kol geometrisi
- Krom vanadyum elektro çeliği, dövme çeliği, yağda sertleştirilmiş

**81 01 250 / 81 03 250**

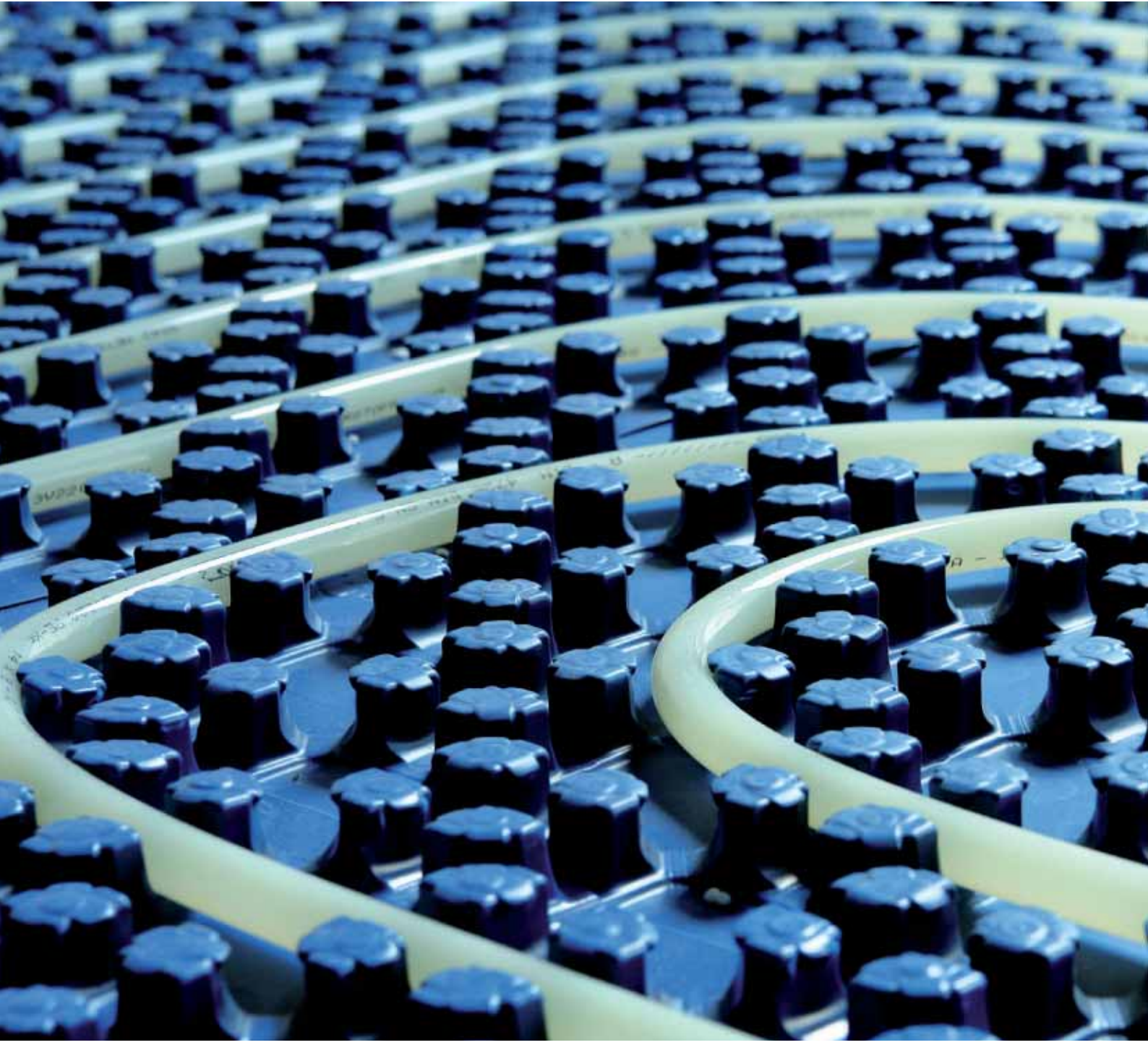
- Dişli kavrama çeneleri; azami Ø 80 mm

**81 11 250 / 81 13 250**

- Hassas yüzeyler için değiştirilebilir plastik çeneler; azami Ø 75 mm



Ürün Nr.	EAN	↔ mm		Pense	Saplar	Çalışma kapasitesi Ø mm	△ g
81 01 250	078463	250		Siyah, korozyon korumalı	Kaymayı önleyen plastik ile kaplanmış	25 - 80	355
81 03 250	078487	250		Krom kaplama	Kaymayı önleyen plastik ile kaplanmış	25 - 80	355
81 11 250	078470	250		Siyah, korozyon korumalı	Kaymayı önleyen plastik ile kaplanmış	10 - 75	355
81 13 250	078494	250		Krom kaplama	Kaymayı önleyen plastik ile kaplanmış	10 - 75	355
81 19 230	050124	81 11 250 / 81 13 250 için 2 çift plastik çene Sifon, plastik boru ve konektörler için					



# YERDEN ISITMANIN SAĞLADIĞI KONFOR

Soğuk günlerde sıcak bir ortamda konforlu bir yaşam sürmeyi Romalılar daha Antik Çağda düşünmüş ve bu nedenle yerden ısıtma sistemleri bulunmuştur. Modern yerden ısıtma sistemleri konforlu bir oda sıcaklığı ve daha fazla yer sunar. Böylece iç mimari için daha fazla olanaklar ortaya çıkar ve oda içindeki yaşam özellikle alerji hastaları için daha sağlıklı kılınır. Tabanda gizli olarak döşenmiş plastik borular kalorifer sisteminden sıcak suyu odaya taşır. Tesisat ustaları, boruları, KNIPEX boru kesicisi ile tam doğru ölçüde ve kolayca keser.



## Özel Penseler, Kumanda Dolabı Anahtarı

Yassı Kablo Kesici . . . . .	118
Gönye Makası – Plastik ve lastik profiller için . . . . .	118
Plastik Kesme Makası . . . . .	119
Makas – KEVLAR® elyaflar için . . . . .	119
Kombine Makaslar . . . . .	120
Boru Kesici – Hortumlar ve koruma boruları için . . . . .	120
Boru Kesici – Bileşik ve koruma boruları için . . . . .	121
Boru Kesici – Bileşik ve plastik borular için . . . . .	121
Boru Kesici – Plastik borular için . . . . .	122
Profil Birleştirme Penseleri . . . . .	123
Sac Kesici . . . . .	123
Kırma Penseleri . . . . .	124
Oto Konik Penseleri . . . . .	124
Delik Açma Pensesi (Döner Kafalı) . . . . .	125
Fayans Kırma Pensesi (Papağan Burunlu) . . . . .	125
Camcı Penseleri . . . . .	126
Holojen Lamba Değişirme Pensi . . . . .	127
Mıknatıslı LED Lamba . . . . .	127
TwinKey® . . . . .	128
Kumanda Dolabı Anahtarı . . . . .	129



*Yerden ısıtma sistemlerinde genellikle kalın cidarlı plastik borular kullanılır. Bu borular doğru KNIPEX boru kesici-si ile kolayca ve az kuvvet harcanarak kesilebilir.*



94  
15

## Yassı Kablo Kesici



94 15 215



- Geniřliđi 56 mm'ye kadar olan yassı kabloların ezilmeden kesilmesi için
- Dik açılı kesim için gönyeli deđiřtirilebilir kesim kılavuzu
- Açma yayı ve blokaj mandalı ile
- Alet gövdesi: Takım çeliđi, haddelenmiş, yağda sertleştirilmiş
- Bıçak: Standart trapez bıçak, deđiřtirilebilir



Ürün Nr.	EAN	↔ mm	Takım	Saplar	Süğü Uzunluđu mm	⚖ g
94 15 215	046011	215	Krom kaplama	plastik kılıf ile	56	346
94 19 215	046219	94 15 215 / 94 35 215 için 10 yedek bıçaklı set				

94  
3

## Gönye Makası Plastik ve lastik profiller için



94 35 215



- Plastik, lastik ve yumuşak ahşap profillerin ezilmeden kesilmesi için, geniřliđi 56 mm'ye kadar olan yassı kablolar için de uygundur.
- 45°açılı kesimler ve 60°-, 75°- ve 90° açılı kesimler için işaretli deđiřtirilebilir kesim kılavuzu
- Açma yayı ve blokaj mandalı ile
- Takım gövdesi: Özel takım çeliđi, haddelenmiş, ısıl işlem yağ içinde gerçeřtirilmiştir
- Bıçak: Standart trapez bıçak, deđiřtirilebilir



Ürün Nr.	EAN	↔ mm	Takım	Saplar	Süğü Uzunluđu mm	⚖ g
94 35 215	046028	215	Krom kaplama	plastik kılıf ile	56	397
94 19 215	046219	94 15 215 / 94 35 215 için 10 yedek bıçaklı set				

95  
02

## Plastik Kesme Makası

PATENTED

Kablo kanalları için



95 02 21  
MM

- Kablo kanallarının kesilmesi ve kısaltılması için, kalınlığı 4,0 mm'ye kadar olan plastikler için de uygundur
- Özel dirsekli kollu aktarım
- Çok etkili kesici geometrisi
- Takım gövdesi: Krom vanadyum elektro çeliği, özel kalite, ısıl işlem yağ içinde gerçekleştirilmiştir
- Kesici: Özel takım çeliği, ısıl işlem yağ içinde gerçekleştirilmiştir



95 02 21: 110mm uzunluğundaki bıçağıyla kablo oluklarını kesebilir

Ürün Nr.	EAN 4003773-	↔ mm		Takım	Saplar	Kesme kapasitesi mm	Bıçak uzunluğu mm	g
95 02 21	052128	275	MM	Perdahlanmış	Çok komponentli kılıf ile	max. 4,0	110	665

95  
03

## Makas KEVLAR® elyaflar için



95 03 160 SB

KEVLAR® Tescilli markasıdır E. I. du Pont de Nemours and Company

- Yalnızca fiber optik kabloların içindeki KEVLAR® elyafların kesilmesi için, başka malzemeler için kullanılmamalıdır
- Dişli hassas bileme sayesinde elyafların kayması önlenir ve temiz bir kesim garantilenir
- Sürtünmesiz çalışma ve ince elyafların sıkışmadan kesilmesi için perçinlenmiş hassas mafsal
- Sert kromlanmış, taşlanmış yüzey
- Makas gövdesi: Krom vanadyum elektro çeliği, ısıl işlem yağ içinde gerçekleştirilmiştir
- Pratik saplar: Darbeye dayanıklı plastik



Ürün Nr.	EAN 4003773-	↔ mm	Makas	Saplar	g
95 03 160 SB	043362	160	Krom kaplama	Plastik püskürtmeli	85

95  
05

## Kombine Makaslar



95 05 140  
MM



95 05 185  
∠40° MM



95 05 190  
MM

- Mukavva, plastik, alüminyum, pirinç ve bakır folyoların kesilmesi için
- Çelik tel ve demir sac için uygun değildir
- Hassas taşlanmış, sertleştirilmiş kesiciler
- Açma yayı ve blokaj mandalı ile
- Parmakların sıkışmasını önler
- Ayarlanabilir vidalı mafsal
- Makas gövdesi: Cerrahi uygulamalarda kullanılan özel çelik, paslanmaz, ısı işlem havada gerçekleştirilmiştir
- Saplar: Darbeye dayanıklı plastik

### 95 05 185

Açılı şekil - uzun kesimlerin daha kolay yapılması için;  
Ergonomik şekilli plastik saplar



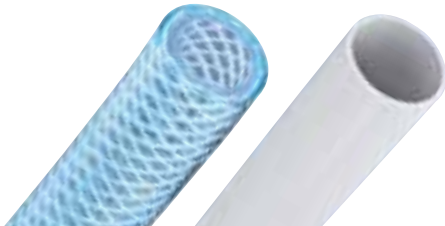
Ürün Nr.	EAN	↔ mm		Kafa	Saplar	g
95 05 140	019589	140	MM	Parlatılmış	Plastik püskürtmeli	67
95 05 185	060277	185	∠40° MM	Parlatılmış	Plastik püskürtmeli	115
95 05 190	019602	190	MM	Parlatılmış	Plastik püskürtmeli	116

90  
20

## Boru Kesici Hortumlar ve koruma boruları için



90 20 185  
MM



- İnce cidarlı plastik boruları kesmek için (örn. plastik zırh boruları) ve hortumları, tekstil takviyeli dahil, 25 mm dış çapa kadar plastik ve kauçuk için
- Kablo kesmek için uygun değildir
- Açma yayı ve blokaj mandalı ile
- Takım gövdesi: plastik, fiberglas takviyeli
- Kesici: Özel takım çeliği, ısı işlem yağ içinde gerçekleştirilmiştir, değiştirilebilir

Değiştirilebilir bıçak ile



Ürün Nr.	EAN	↔ mm	Kesme kapasitesi Ø mm	g	
90 20 185	067122	185	MM	25	172
90 29 185	067139	90 20 185 için yedek bıçak			

90  
25

## Boru Kesici Bileşik ve koruma boruları için

PATENTED



90 25 20  
MM



- Çapı 12,0 - 25,0 mm arasında olan bileşik malzeme boruların kesilmesi ve çapı 18,0 - 35,0 mm arasında olan esnek koruyucu boruların içerdeki boruya zarar vermeksizin kesilmesi için
- Bir ayar milinin takılması mümkündür, örneğin Ø 11,5 ve 15,0 mm kadar kompozit borular için
- Takım gövdesi: Krom vanadyum elektro çeliği, özel kalite, ısıl işlem yağ içinde gerçekleştirilmiştir
- Kesici: Özel takım çeliği, ısıl işlem yağ içinde gerçekleştirilmiştir, değiştirilebilir



12 - 25 mm çapındaki kompozit borular temiz ve deforme edilmeden kesilir



Çapı 18 - 35 mm olan koruyucu boruların temiz bir şekilde kesilmesi

Ürün Nr.	EAN	↔ mm		Takım	Saplar	Kesme Kapasitesi Kompozit borular Ø mm	Kesme Kapasitesi İzolasyon boruları Ø mm	Bıçak uzunluğu mm	g
90 25 20	4003773-046004	210	MM	Galvanizli	Çok komponentli kılıf ile	12 - 25	18 - 35	25	332

90 29 01	031932	90 25 20 için yedek bıçak (bileşik borular)							
90 29 02	031949	90 25 20 (koruma borusu) için 1 çift yedek kesici							
90 29 15	031956	90 25 20 için kalibrasyon pimi (Geberit boruları)							





90  
25

## Boru Kesici Bileşik ve plastik borular için

PATENTED



90 25 40  
MM



- Çapları 26,0 - 40,0 mm arasında olan kalın plastik ve kompozit boruların kesilmesi için
- Boruları, cırcır lokma anahtarı prensibine göre birden fazla hamlede keser
- Dik açılı kesim için borunun doğru şekilde sabitlenmesini sağlayan hareketli çeneler
- Takım gövdesi: Krom vanadyum elektro çeliği, özel kalite, ısıl işlem yağ içinde gerçekleştirilmiştir
- Kesici: Özel takım çeliği, ısıl işlem yağ içinde gerçekleştirilmiştir, değiştirilebilir



Kalın plastik ve kompozit boruların temiz kesimi



İnce cidarlı plastik borular için uygun değildir. Bu malzemeler için 90 20 185 nolu ürünü kullanabilirsiniz.

Ürün Nr.	EAN	↔ mm	MM	Takım	Saplar	Kesme kapasitesi Ø mm	Bıçak boyu mm mm	g
90 25 40	4003773-045182	210	MM	Galvanizli	Çok komponentli kılıf ile	26 - 40	40	500

90 29 40 045199 90 25 40 için yedek bıçak

94  
10

## Boru Kesici Plastik borular için

(Elektrik tesisatı)



94 10 185  
MM



- Çapı 6 - 35 mm arasında olan plastik boruların (örneğin zırlı plastik boru) çapaksız bir şekilde kesilmesi için
- Kablo kesmek için uygun değildir
- Bıçaklar değiştirilebilir ve her pozisyondan geri alınabilir
- Özel kesici geometrisi ve optimum aktarım sayesinde az kuvvet gereklidir
- Ergonomik tasarımlı sap ve bıçağın adım adım ilerletilmesi sayesinde yorulmadan çalışılır
- Gövde: Alüminyum pres döküm, kırmızı boyalı
- Kesici: Özel takım çeliği, ısıl işlem yağ içinde gerçekleştirilmiştir



Ürün Nr.	EAN	↔ mm	MM	Gövde	Kesme kapasitesi Ø mm	Bıçak boyu mm mm	g
94 10 185	4003773-047025	185	MM	Basıncılı alüminyum döküm, kırmızı boyalı	6,0 - 35,0	35	583

94 19 185 047032 94 10 185 için yedek bıçak

90  
4

## Profil Birleştirme Penseleri



90 42 250  
MM



90 42 340

- Ayırma panolarında ve asma tavanlarda kullanılan tüm profil saclarda sabit bağlantıların oluşturulması için
- Sac kalınlığı maks. 1,2 mm (2 x 0,6 mm) olan U ve C profiller için
- Optimum kol aktarımı sayesinde minimum kuvvet sarfedilir
- Pense gövdesi: Özel takım çeliği, haddelenmiş, ısı işlem yağ içinde gerçekleştirilmiştir

90 42 250

Tek elle kullanım için



İki levhayı birleştirmek için pense yerleştirilir



Pense sıkılarak levhaları deler

Ürün Nr.	EAN	↔ mm		Pense	Saplar	Kapasite	g
90 42 250	047865	250	MM	Perdahlanmış	Çok komponentli kılıf ile	max. 1,2 (2 x 0,6)	676
90 42 340	071884	340		Perdahlanmış	Çok komponentli kılıf ile	max. 1,2 (2 x 0,6)	901

90 49 340 028079 90 42 340 için yedek zımba

90 49 340 M 028499 90 42 340 için yedek matris

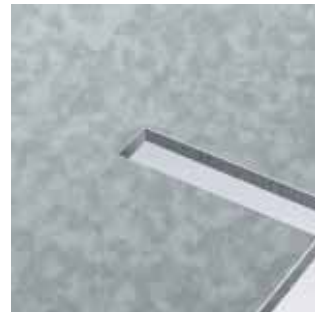
90  
55

## Sac Kesici



90 55 280  
MM

- Maks. 1,2 mm kalınlığa kadar demir, bakır veya alüminyum sacların, maks. 2,0 mm kalınlığa kadar plastik malzemenin kesilmesi için
- Malzemeler deforme edilmeden kesilir
- Temiz kesim kenarları, kesilmiş profilde herhangi bir işleme gerek kalmaz
- Yonga kırıcılı
- Kolay kullanım
- Kesme genişliği: 2,7 mm
- Takım gövdesi: Özel takım çeliği, haddelenmiş, ısı işlem yağ içinde gerçekleştirilmiştir
- Kesici: Özel takım çeliği, ısı işlem yağ içinde gerçekleştirilmiştir, değiştirilebilir



Çentik açılması ve fazlalık parçanın tek işlemlerde kırılması



Fazlalık parça kırılmadan açılan çentik

Ürün Nr.	EAN	↔ mm		Takım	Saplar	g
90 55 280	026730	280	MM	Nikelajlı	Çok komponentli kılıf ile	461

90 59 280 027355 90 55 280 için yedek bıçak

90  
61

## Kırma penseleri

PATENTED



90 61 20  
MM

KNIPEX kırma pensesi ile yaygın plastik çıtaları ve kablo kanalı malzemelerinde yapılacak kırma (kanal açma) işlemi basit, hızlı ve temiz bir şekilde gerçekleştirilebilir. Bu pense ile artık açılan kanal yerinin testere ile kesilmesine veya bir şekilde kırılarak açılmasına ve sonradan kesilen yeri düzeltmeye son verilmiştir.

- Elektrik ve sıhhi tesisat işlerinde plastik çıtalara ve gövdelere çentik açmak için özel pense
- Ön ve müteakip kesim sayesinde çentikleri büyütme mümkündür
- Temiz kesim kenarları, kesilmiş profilde herhangi bir işleme gerek kalmaz
- Kolay kullanım
- Açma yayı, açılım sınırlaması ve blokaj mandalı ile
- Pense gövdesi: Özel takım çeliği, haddelenmiş, ısıl işlem yağ içinde gerçekleştirilmiştir



Ürün Nr.	EAN 4003773-	↔ mm		Pense	Saplar	Kapasite	g
90 61 16	051947	250				16 x 32 mm	403
90 61 20	051954	250	MM	Perdahlanmış	plastik kılıf ile	20 x 29 mm	414

84

## Oto Konik Penseleri

DIN ISO 5743



84 11 200  
MM



84 21 200  
20° MM

84 11 200  
Düz kafa

84 21 200  
20° açılı kafa

- Çok dar cıvata bağlantıları için
- Özel takım çeliği, dövme çeliği, yağda sertleştirilmiş

Ürün Nr.	EAN 4003773-	↔ mm		Pense	Kafa	Saplar	Ağız boşluk aralığı Ø mm	Kafa kalınlığı mm	g
84 11 200	051923	200	MM	Siyah fosfat kaplama	Parlatılmış	Üzeri plastik kaplamalı	6 / 10	3,5	177
84 21 200	051930	200	20° MM	Siyah fosfat kaplama	Parlatılmış	Üzeri plastik kaplamalı	6 / 10	3,5	182

90  
7

## Delik Açma Pensesi (Döner Kafalı)



90 70 220  
MM



Delik kılavuzları tek tek değiştirilebilir

- Deri, tekstil ve plastik malzemelere delik açmak için
- 6 adet değiştirilebilir delik kılavuzu, Ø 2/2,5/3/3,5/4/5 mm
- Açma yayı ve blokaj mandalı ile
- İyi bir korozyon koruma için toz kaplamalı
- Pense gövdesi ve delik kılavuzları: Özel takım çeliği, yağda sertleştirilmiş



Ürün Nr.	EAN 4003773-	↔ mm	Pense	Model	g
90 70 220	019411	220	kırmızı toz kaplamalı	Toz fırınlama kaplaması	251

91  
0

## Fayans Kırma Pensesi

(Papağan Burunlu)



91 00 200

- Fayanslarda önceden delinmiş delikler kırılarak büyütülebilir ve kenarlar şekillendirilebilir
- Özel takım çeliği, dövme çeliği, yağda sertleştirilmiş



Ürün Nr.	EAN 4003773-	↔ mm	Pense	Kafa	g
91 00 200	013754	200	Siyah fosfat kaplama	Parlatılmış	158

91  
3

## Cam Kırma Pensesi

DIN ISO 5743



91 31 180



- Çizilen cam şeritlerin kırılması için
- Özel takım çeliği, dövme çeliği, yağda sertleştirilmiş

Ürün Nr.	EAN	↔ mm		Pense	Kafa	Saplar	Çene genişliği mm	g
91 31 180	4003773-069744	180		Siyah fosfat kaplama	Parlatılmış	Üzeri plastik kaplamalı	24,0	245

91

## Cam Pensesi

DIN ISO 5743



91 51 160



- İnce, çizilmiş cam şeritlerin kırılması için
- Cam kenarlarının şekillendirilmesi için
- Özel takım çeliği, dövme çeliği, yağda sertleştirilmiş

91 71 160  
Dar model, açma yaylı

Ürün Nr.	EAN	↔ mm		Pense	Kafa	Saplar	Çene genişliği mm	g
91 51 160	4003773-014355	160		Siyah fosfat kaplama	Parlatılmış	Üzeri plastik kaplamalı	9,5	148
91 71 160	4003773-019565	160		Siyah fosfat kaplama	Parlatılmış	Üzeri plastik kaplamalı	4,0	141

91  
6

## Yassı Kargaburun (Cam işleri için)

DIN ISO 5743



91 61 160

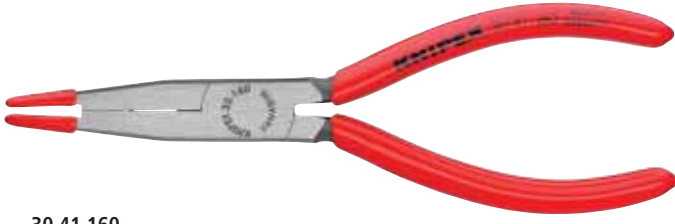


- Yumuşak, iyi kavrayan çeneler
- Cam kenarlarının temizlenmesi ve düzeltilmesi için, örneğin kurşunlu camlar imal edilirken
- Özel takım çeliği, dövme çeliği, yağda sertleştirilmiş

Ürün Nr.	EAN	↔ mm		Pense	Kafa	Saplar	Çene genişliği mm	g
91 61 160	4003773-019527	160		Siyah fosfat kaplama	Parlatılmış	Üzeri plastik kaplamalı	9,5	141

30  
41

## Holojen Lamba Değişirme Pensi



30 41 160

- Lambanın kurulumu, yerleştirilmesi için
- Kavrama yüzeyi plastik kaplama
- Krom vanadyum elektro çeliği, dövme çeliği, yağda sertleştirilmiş



Ürün Nr.	EAN	↔ mm	Pense	Kafa	Saplar	△ g
30 41 160	4003773-048480	160	Siyah fosfat kaplama	Parlatılmış	Üzeri plastik kaplamalı	120

00  
11

## Mıknatıslı LED Lamba

**Güçlü. Parlak. Kompakt.**



00 11 V50

- Karanlık çalışma alanlarının aydınlatılması için
- Güçlü mıknatıslar sayesinde alete sabitlenir
- Son derece kompakt ölçüler
- Yakl. 24 saat yanma süresi; 2 adet değiştirilebilir düğme pil ile (CR1220)
- Karabina sabitleme
- Darbeye dayanıklı plastik gövde



Ürün Nr.	EAN	△ g
00 11 V50	075387	8



00  
11

## KNIPEX TwinKey®

Yaygın dolaplar ve kilitleme sistemleri için

10 profil. 2 çapraz. 1 anahtar.

Tüm yaygın kilitleme sistemleri.



**Akıllıca tasarlanmış donanım, üstün kaliteki işçilik.**  
Sekiz kollu KNIPEX TwinKey®, mıknatıs ile iç içe geçirilen iki çapraz anahtardan oluşur.



00 11 01



- Bina teknolojisinin çeşitli alanlarında (kalfifer ve sıhhi sistemleri, klima ve havalandırma teknolojisini, elektroteknik), gaz ve su tedarik sistemleri ve kapatma ekipmanlarında kullanılan kilitleme sistemlerinin çalıştırılması için çok fonksiyonlu anahtar
- 8 kollu versiyon: 2 adet çapraz anahtar yer tasarrufu sağlayacak şekilde mıknatıslarla birleştirilmiştir
- Döndürülebilir bits uç: Düz 1,0 x 7 mm ve yıldız PH2
- Anahtar ve döndürülebilir bit uç sağlam bir paslanmaz çelik halat ile birbirine bağlıdır
- Üstün kaliteli yüzey kaplaması
- Ağırılığı optimize edilmiş çinko pres döküm konstrüksiyon



Ürün Nr.	EAN 4003773-	mm	Ø mm	Ø mm	Kapasite			g
					Ø mm	Ø mm	Ø mm	
00 11 01	074670	95	5 / 6 - 7 / 8 - 9 / 10 - 11	7 - 8 / 9 - 10 / 11 - 12	3 - 5	6	6 - 9	135

00  
11

## Kumanda Dolabı Anahtarı

Yaygın dolaplar ve kilitleme sistemleri için



**00 11 02**  
Kısa model, toplam kol uzunluğu: 44 mm

**00 11 03**  
Uzun model, toplam kol uzunluğu: 76 mm; Ek kare 5 mm

- Kumanda dolapları, gaz – su ve elektrik tedariginde kesme sistemleri için
- Binalarda klima ve havalandırma sistemleri, kesme valfleri, şebeke şalt panoları vs. gibi teknik sistemler için
- Bits eleman: Düz yarık 1,0 x 7 mm ve yıldız PH2
- 1/4" Bits için zincire takılı adaptör ile
- Tek kol içinde 1/4" bits için ilave yuva
- Basınçlı çinko döküm

Ürün Nr.	EAN 4003773-	↔ mm	□ mm	△ mm	○ mm	△ g
<b>00 11 02</b>	048947	44	5 / 6 / 8	9	3 - 5	65
<b>00 11 03</b>	041658	76	5 / 6 / 8	9	3 - 5	88

00  
11

## Profi-Key Yaygın kapatma sistemleri için



00 11 04

- Klorifer, klima, sıhhi tesisat ve bina teknolojisi alanları için anahtar, örneğin kapı ve pencere kolları veya klorifer havalandırma için
- Bits eleman: Düz yarık 1,0 x 7 mm ve yıldız PH2
- 1/4" Bits için zincire takılı adaptör ile
- Tek kol içinde 1/4" bits için ilave yuva
- Toplam kol uzunluğu: 90 mm
- Basınçlı çinko döküm

Ürün Nr.	EAN 4003773-	↔ mm	□ mm	△ mm	□ mm	△ g
<b>00 11 04</b>	048954	90	5 / 7 / 8	9 - 10	6 / 7 / 8 / 9	86

00  
11

## Üniversal Anahtar

Yaygın dolaplar ve kilitleme sistemleri için



00 11 06

- Elektroteknik, gaz ve su şebekeleri, klima ve iklimlendirme sistemleri, sanayi, bina sistemlerindeki vs. kesme sistemleri için
- Bir anahtar içinde 9 değişik kesme sistemi, anahtar çinko pres döküm malzemeden imal edilmiştir
- Sökülebilir zincir ve kancası
- Toplam kol uzunluğu: 90 mm
- Basınçlı çinko döküm

Ürün Nr.	EAN 4003773-	↔ mm	□ mm	△ mm	○ mm	○ mm	△ g
<b>00 11 06</b>	071334	90	5 / 6 / 7 - 8 / 9 - 10	7 / 8-9 / 10 - 11	3 - 5	6	220

00  
11

## Üniversal "İnşaat,, Anahtarı

Yaygın dolaplar ve kilitleme sistemleri için



00 11 06 V01

- Elektroteknik, gaz ve su şebekeleri, klima ve iklimlendirme sistemleri, sanayi, bina sistemlerindeki vs. kesme sistemleri için
- Bir anahtar içinde 9 değişik kesme sistemi, anahtar çinko presdöküm malzemeden imal edilmiştir
- Miknatıs kuvveti ile tutulan geçmeli tip başlığa sahip "inşaat,, modeli: PZ delikli ve kademeli dört köşe elemanları kilitler kavrayıcı
- 1/4" bits uç takılabilen miknatıslı uç bağlantısı
- Sökülebilir zincir ve kancası
- Kol uzunluğu: 157 / 95 mm
- Basınçlı çinko döküm

Ürün Nr.	EAN 4003773-	↔ mm	Kapasite					△ g
			□ mm	△ mm	○ mm	○ mm	□ mm	
<b>00 11 06 V01</b>	075394	160	5 / 6 / 7 - 8 / 9 - 10	7 / 8 - 9 / 10 - 11	3 - 5	6	6 / 7 / 8 / 9 / 10	255



00  
11

## Üniversal Anahtar

Yaygın dolaplar ve kilitleme sistemleri için



00 11 06 V02

Ürün Nr.	EAN	↔ mm	□ mm	△ mm	○ mm	⚖ g
00 11 06 V02	4003773-075400	97	5 / 6 / 7 - 8	9	3 - 5	70

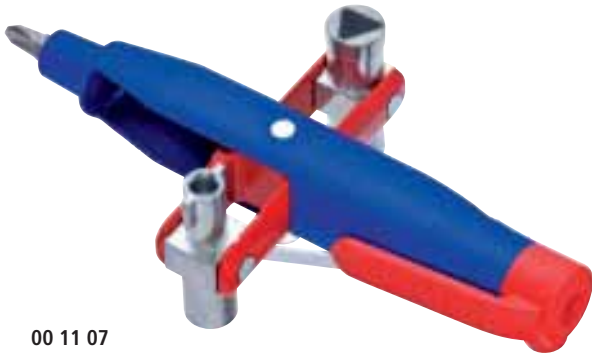
- Elektroteknik, gaz ve su şebekeleri, klima ve iklimlendirme sistemleri, sanayi, bina sistemlerindeki vs. kesme sistemleri için
- Çinko pres döküm malzemeden tek bir anahtar içinde çeşitli kilitleme sistemleri için
- 1/4 inç bits uç takılabilen mıknatıslı uç bağlantısı
- Toplam kol uzunluğu: 97 mm
- Plastik gövde, lak boyalı



00  
11

## Kalem Tipi Kumanda Dolabı Anahtarı

Yaygın dolaplar ve kilitleme sistemleri için



00 11 07

- Kolay taşınabilir, güvenli muhafaza için bağlama klipsli, tükenmez kalem şeklinde kontrol panosu anahtarı
- Anahtar taşıyıcısını çevirerek dört değişik anahtar profili kullanılabilir
- Kumanda dolapları, gaz – su ve elektrik tedariginde kesme sistemleri için
- Binalarda klima ve havalandırma sistemleri, kesme valfleri, şebeke şalt panoları vs. gibi teknik sistemler için
- Sıradan uçlar için üniversal 1/4" uç bağlantısı (sabitleme için sürekli mıknatıs)
- Tek anahtar profili içinde 1/4 inç bits için ilave yuva
- 2 adet döner uç ile: Yıldız tornavida ucu PH / düz tornavida ucu 7,0 x 1,2 mm ve TX20 / TX25
- Takım gövdesi: plastik, fiberglas takviyeli
- Anahtar profilleri: Çinko pres döküm



Ürün Nr.	EAN	↔ mm	□ mm	△ mm	○ mm	⚖ g
00 11 07	4003773-063018	145	5 / 6 / 8	9	3 - 5	95

00  
11

## Kalem Tipi-Profi Yaygın Kapatma Sistemleri için



00 11 08

- Kolay taşınabilir, güvenli muhafaza için bağlama klipsli, tükenmez kalem şeklinde kontrol panosu anahtarı
- Anahtar taşıyıcısını çevirerek üç değişik anahtar profili kullanılabilir
- Örneğin kapı ve pencere kulplarını açma veya kalorifer peteklerinin havasını alma işlemi gibi kalorifer, klima, tesisat ve bina sistemlerinde kullanılan üniversal anahtar
- Sıradan uçlar için üniversal 1/4" uç bağlantısı (sabitlenme için sürekli mıknatıs)
- Tek anahtar profili içinde 1/4 inç bits için ilave yuva
- Uç ile: Yıldız baş PH2 ve ikinci bir uç için saklama olanağı
- Takım gövdesi: plastik, fiberglas takviyeli
- Anahtar profilleri: Çinko pres döküm

Ürün Nr.	EAN	↔ mm	□ mm	△ mm	□ mm	⚖ g
00 11 08	4003773-063025	145	5 / 8	9	6 / 7 / 8 / 9	142



00  
11

## Kalem Tipi Kumanda Dolabı Anahtarı

Gerilim ve manyetik alan bulucu ile

Yaygın dolaplar ve kilitleme sistemleri için



00 11 17



- Kolay taşınabilir, güvenli muhafaza için bağlama klipsli, tükenmez kalem şeklinde kontrol panosu anahtarı
- Alternatif akımları temassız tespit eder, optik göstergeli (kırmızı LED ışığı); voltaj aralığı 50-600 V; frekans 50-60 Hz
- Manyetik alanların temassız algılanması, optik göstergeli (yeşil LED)
- AÇIK butonu
- Pilin şarj kapasitesini korumaya yarayan otomatik kapanma. Cihaz, kullanılmadığı zaman iki dakika sonra otomatik olarak kapanır.
- Parlak LED göstergesi: Açık – dahili test, pil kontrolü ve yakında elektrik geçen kablo
- Vida kapaklı, 2 saat pili alan pil haznesi
- Anahtar taşıyıcısını çevirerek dört değişik anahtar profili kullanılabilir
- Kumanda dolapları, gaz – su ve elektrik tedariginde kesme sistemleri için
- Binalarda klima ve havalandırma sistemleri, kesme valfleri, şebeke şalter panoları vs. gibi teknik sistemler için
- Sıradan uçlar için üniversal 1/4" uç bağlantısı (sabitlenme için sürekli mıknatıs)
- Tek anahtar profili içinde 1/4 inç bits için ilave yuva
- Bir adet çift uçlu bits ile: Yıldız PH / Düz 7,0 x 1,2 mm
- Takım gövdesi: plastik, fiberglas takviyeli
- Anahtar profilleri: Çinko pres döküm

Ürün Nr.	EAN	↔ mm	□ mm	△ mm	□ mm	⚖ g
00 11 17	4003773-068396	155	6 / 8	9	3 - 5	136





# RÜZGAR İÇİNDE SAKLI ENERJİNİN DÖNÜŞÜMÜ

Günümüzde elektrik enerjisi gittikçe rüzgar enerjisi gibi yenilenebilir kaynaklardan üretilmektedir. Fakat bu kaynaklar çok az yerlerde optimal şekilde kullanılır. Elektrik üretimi ve tüketimi gittikçe coğrafi açıdan birbirinden uzaklaşmaktadır. Yeni iletim hatları bu mesafelerin katedilmesi (örneğin elektrik enerjisinin KNIPEX firmasına kadar ulaşması) için gelecekte de bölgeleri kapsayan bir dağıtım ağını garanti eder. Gerekli olan alt yapının gerçekleştirilmesine KNIPEX kablo makasları katkıda bulunur. Bu makaslar kablo hatlarının çekilmesinde farklı çaplardaki elektrik kablolarını kesmede kullanılır.



## Kablo ve Çelik Tel Kesme Makasları

Kablo Makasları . . . . .	134
Kablo Makasları Çift Kesicili . . . . .	135
Elektrikçi Makası . . . . .	136
Kablo Kesme Aleti (Cırcır prensibi) . . . . .	138
Kablo Makası (Cırcır prensibi) . . . . .	140
Tel Halat Makasları . . . . .	142
Tel Kesme (Tel mekanızmalı) . . . . .	143
Çelik Tel & Kablo Makasları . . . . .	143



*İster ağır topraklama kablosu ister konvansiyonel duvar kablosu olsun KNIPEX kablo makasları her türlü profesyonel işleri yerine getirir.*



## Kablo Makasları



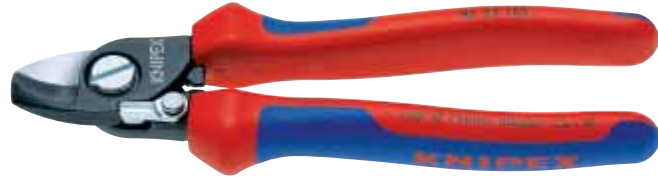
95 11 165



95 12 165



95 16 165



95 21 165



95 41 165

- Tek ve çok telli bakır ve alüminyum kabloların kesilmesi için
- Çelik tel ve sert çekilmiş bakır iletkenler için uygun değildir
- Hassas taşlanmış, sertleştirilmiş kesiciler
- Ezmeden düz ve temiz bir şekilde keser
- Tek elle kullanımda kolay kesim
- Parmakların sıkışmasını önler
- Ayarlanabilir vidalı mafsal, kendiliğinden emniyetlemeli
- Özel takım çeliği, özel kalite, dövme çeliği, ısıtma işlemi yağ içinde gerçekleştirilmiştir

**Şekil 2**  
 Dahili açma yayı mevcuttur

**Şekil 4**  
 3 x 1,5 mm<sup>2</sup> ile 5 x 2,5 mm<sup>2</sup> aralığındaki NYM kablolarını işleme (kesme, kaplama sıyırma, izolasyon sıyırma) için çok fonksiyonlu alet; her iki masif iletken kesiti için çok amaçlı izolasyon sıyırma noktası; V tipi kesici geometrisi sayesinde kablo izolasyon sıyırma pozisyonunda güvenli şekilde merkezlenir



Yan keski ile geniş kablolar kesildiğinde kabloya ezilme ve deformasyon meydana gelebilir



Kablo kesme aleti ile kablo kesme: Kablo deforme edilmeden kolay ve temiz bir şekilde kesilir



95 41 165: İzolasyon sıyırma fonksiyonlu



95 26 165: mafsal içinde bulunan açma yayı ile birlikte

Ürün Nr.	EAN 4003773-	↔ mm		Şekil	Takım	Saplar	Kesme kapasitesi			g
							Ø mm	mm <sup>2</sup>	AWG	
95 11 165	040323	165		1	Perdahlanmış	Üzeri plastik kaplamalı	15	50	1/0	215
95 12 165	029182	165		1	Perdahlanmış	Çok komponentli kılıf ile	15	50	1/0	250
95 16 165	039648	165		1	Krom kaplama	Çok komponentli kılıf izolasyonlu, VDE onaylı	15	50	1/0	262
95 21 165	069805	165		2	Perdahlanmış	Üzeri plastik kaplamalı	15	50	1/0	215
95 22 165	069812	165		2	Perdahlanmış	Çok komponentli kılıf ile	15	50	1/0	254
95 26 165	069980	165		2	Krom kaplama	Çok komponentli kılıf izolasyonlu, VDE onaylı	15	50	1/0	275
95 41 165	078609	165		4	Perdahlanmış	Üzeri plastik kaplamalı	12	35	1/0	220

95  
1

## Kablo Makasları Çift kesicili

PATENTED



95 11 200



95 12 200



95 16 200



95 17 200



Çift kesici, belirtilen kesme kapasiteleri dahilindeki tüm kesme durumlarında sap pozisyonunun el için uygun olmasını sağlar.

- Bakır ve alüminyum kabloların kesilmesi için
- Çelik tel ve sert çekilmiş bakır iletkenler için uygun değildir
- Hassas taşlanmış, sertleştirilmiş kesiciler
- Ezmeden düz ve temiz bir şekilde keser
- Kesim işleminin ön kesim (izolasyon kılıfı ön kesici bölümünde) ve bitirme kesimi (iletken arka kesici bölümünde) şeklinde bölünmesi sayesinde tek elle kullanımda çapı 20 mm'ye kablolar kesilebilir
- Uygun aktarım oranı ve optimize edilmiş kesici geometrisi sayesinde düşük kesme kuvveti gerektirir
- Parmakların sıkışmasını önler
- Ayarlanabilir vidalı mafsala, kendiliğinden emniyetlemeli
- Özel takım çeliği, özel kalite, dövme çeliği, ısı işlem yağ içinde gerçekleştirilmiştir



Ön kesim: izolasyon kaplamasının kesilmesi için ön kesicinin kullanılması sayesinde büyük çaplı kablolar ergonomik şekilde kesilebilir.



Müteakip kesim: muhafaza kısmının kesimi ön kesimde tamalanır. Böylelikle kablunun metal kısmına kadar gelinir. Müteakip kesimde kablunun metal kısmı kolaylıkla kesilebilir. Mafsala yaklaşan kablo daha kolay bir şekilde kesilebilir.

Ürün Nr.	EAN 4003773-	↔ mm	Icons	Takım	Saplar	Kesme kapasitesi			g
						Ø mm	mm <sup>2</sup>	AWG	
95 11 200	043928	200	Icons	Perdahlanmış	Üzeri plastik kaplamalı	20	70	2/0	283
95 12 200	047834	200	Icons	Perdahlanmış	Çok komponentli kılıf ile	20	70	2/0	324
95 16 200	026761	200	Icons	Krom kaplama	Çok komponentli kılıf izolasyonlu, VDE onaylı	20	70	2/0	340
95 17 200	026952	200	Icons	Krom kaplama	Daldırma izoleli, VDE onaylı	20	70	2/0	360

95

## Kablo Makasları



95 05 165  
 MM



95 06 230  
 1000 V

- Çelik tel ve sert çekilmiş bakır iletkenler için uygun değildir
- Hassas taşlanmış, sertleştirilmiş kesiciler
- Ezilme olmaz, kablo cüzi derecede deforme olur
- Parmakların sıkışmasını önler
- Ayarlanabilir vidalı mafsal
- Makas gövdesi: Cerrahi uygulamalarda kullanılan özel çelik, paslanmaz, ısı işlemi havada gerçekleştirilmiştir
- Saplar: Darbeye dayanıklı plastik

### 95 05 165

Ölçüsü 10 mm / 24 mm<sup>2</sup> kadar kabloların kesilmesi için; Açma yayı ve blokaj mandalı ile; Kesiciler paslanmaz çeliktedir; Yağda sertleştirilmiş ve tavllanmış

### 95 06 230

Kesiti 16 mm<sup>2</sup>'ye kadar tek telli, 50 mm<sup>2</sup>'ye kadar çok telli ve 70 mm<sup>2</sup>'ye kadar ince telli bakır iletkenler; 70 mm<sup>2</sup>'lik çok telli alüminyum iletkenler için; Yüksek aktarım sayesinde tek elle kullanımda kolay kesim; Paslanmaz özel çelik, sertleştirilmiş ve tavllanmış

Ürün Nr.	EAN 4003773-	↔ mm	Kafa	Saplar	Kesme kapasitesi			g
					Ø mm	mm <sup>2</sup>	AWG	
95 05 165	019596	165	Parlatılmış	Plastik püskürtmeli	10	24	3	111
95 06 230	006305	230	Parlatılmış	İzoleli, plastik püskürtmeli, VDE onaylı	16	50	1/0	274

95

## Elektrikçi Makası



95 05 155 SB

**İnce dişli hassas taşlama sayesinde kesim işlemi kaymadan ve temiz şekilde yapılır**

**Bıçaklı kablo kesme aleti**

**Plastik bel çantası ile**

- Elektrikçiler için çok amaçlı makas
- Çok komponentli kılıflı sap, fiberglas güçlendirmeli
- Paslanmaz çelik kesiciler, kesici sertliği 56 HRC

Ürün Nr.	EAN 4003773-	↔ mm	Kafa	Saplar	g
95 05 155 SB	077725	155	Parlatılmış	Çok komponentli kılıf ile, fiberglas güçlendirmeli	110



95

## Kablo Makasları



95 12 500



95 17 500

**Kısa yapı, uzunluğu sadece 500 mm**

**Düşük ağırlık, yüksek aktarma**

- Tek ve çok telli bakır ve alüminyum kabloların kesilmesi için
- Çelik tel ve tel halatlar için uygun değildir
- Hassas taşlanmış, sertleştirilmiş kesiciler
- Ezmeden düz ve temiz bir şekilde keser
- Uygun aktarım oranları ve özel kesici geometrisi sayesinde az kuvvet sarfedilir
- Parmakların sıkışmasını önler
- Ayarlanabilir vidalı mafsal
- Kesici kafası: Vanadin elektro çeliği, dövme çeliği, ısıl işlem yağ içinde gerçekleştirilmiştir
- Kollar: Yüksek sert alüminyum boru



Büyük kapasite: maks. Ø 27 mm / 150 mm<sup>2</sup>

Ürün Nr.	EAN 4003773-	↔ mm	Kafa	Saplar	Kesme kapasitesi			g
					Ø mm	mm <sup>2</sup>	AWG	
95 12 500	069966	500	Perdahanmış	Çok komponentli kılıf ile	27	150	5/0	1090
95 17 500	026785	500	Parlatılmış	Daldırma izoleli, VDE onaylı	27	150	5/0	1477

95

## Kablo Makasları



95 21 600

- Tek ve çok telli bakır ve alüminyum kabloların kesilmesi için
- Çelik tel ve tel halatlar için uygun değildir
- Hassas taşlanmış, sertleştirilmiş kesiciler
- Ezmeden düz ve temiz bir şekilde keser
- Kol sayesinde uygun aktarım oranları
- Parmakların sıkışmasını önler
- Ayarlanabilir vidalı mafsal
- Değişebilir dövülmüş bıçağı ile
- Kesici kafası: Krom vanadyum elektro çeliği özel kalite, dövme çeliği, ısıl işlem yağ içinde gerçekleştirilmiştir
- Kollar: Çelik boru

Ürün Nr.	EAN 4003773-	↔ mm	Kafa	Saplar	Kesme kapasitesi			g
					Ø mm	mm <sup>2</sup>	AWG	
95 21 600	025252	600	Parlatılmış	plastik kılıf ile	27	150	5/0	1836
95 27 600	021797	600	Parlatılmış	Daldırma izoleli, VDE onaylı	27	150	5/0	2301

95 29 600 021803 95 21 600 / 95 27 600 için yedek bıçak kafası

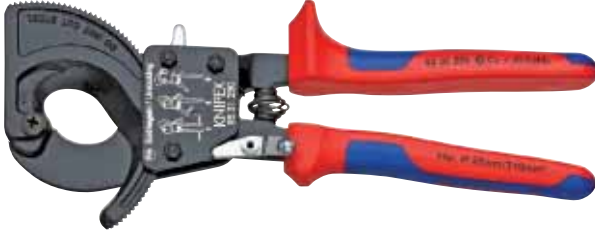


# KABLO MAKASI VE ÇELİK TEL KESME MAKASLARI

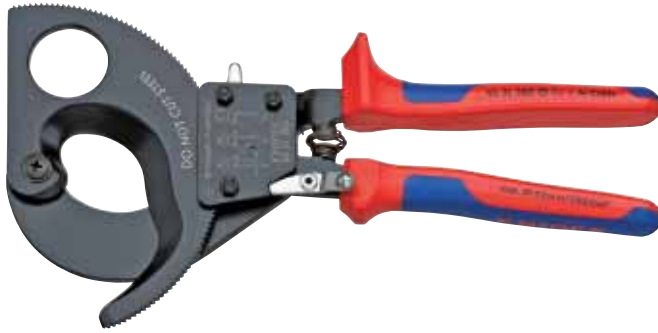
95  
3

## Kablo Kesme Aleti (Cırcır prensibi) (PATENTED)

- Tek ve çok telli bakır ve alüminyum kabloların kesilmesi için
- Çelik tel ve tel halatlar için uygun değildir
- Hassas taşlanmış, sertleştirilmiş kesiciler
- Ezmeden düz ve temiz bir şekilde keser
- Cırcır lokma anahtarı prensibi sayesinde tek elle kullanım
- Çok yüksek aktarım sayesinde az kuvvet gereklidir
- Kolay kesim için iki kademeli dişli tahrik sistemi
- Hafif olması ve kompakt yapısı sayesinde kolay kullanım – Dar yerlerde de kullanılabilir
- Parmakların sıkışmasını önler
- Özel takım çeliği, özel kalite, dövme çeliği, ısılı işlem yağ içinde gerçekleştirilmiştir



95 31 250  
⊕ MM



95 31 280  
⊕ MM



95 36 250  
⚡ 1000 V ⊕ MM



95 31 280 / 95 36 280

Alüminyum iletkenlerde sektör kesitli kablolarda 4 x 150 mm<sup>2</sup>'ye kadar kullanılabilir



95 31 280: büyük kapasite:  
maks. 52 mm / 380 mm<sup>2</sup>



Kuvvet tasarrufu için cırcır lokma anahtar prensibi ve iki kademeli dişli tahrik sistemi



95 31 250/280: Kesme işlemi sırasında kablo makasını herhangi bir noktaya koymak için sabit kolda dayanak

Ürün Nr.	EAN 4003773-	↔ mm	⊕ MM	Takım	Saplar	Kesme kapasitesi			g
						Ø mm	mm <sup>2</sup>	MCM	
95 31 250	043935	250	⊕ MM	Siyah boyalı	Çok komponentli kılıf ile	32	240	500	676
95 31 280	043942	280	⊕ MM	Siyah boyalı	Çok komponentli kılıf ile	52	380	750	860
95 36 250	026884	250	⚡ 1000 V ⊕ MM	Siyah boyalı	Çok komponentli kılıf izolasyonlu, VDE onaylı	32	240	500	652
95 36 280	026891	280	⚡ 1000 V ⊕ MM	Siyah boyalı	Çok komponentli kılıf izolasyonlu, VDE onaylı	52	380	750	835

95 39 250 022244 95 31 250 / 95 36 250 için yedek bıçak

95 39 280 025283 95 31 280 / 95 36 280 için yedek bıçak

95  
32

## Kablo Kesme Aleti (Cırcır prensibi, 3 vitesli)



95 32 320  
MM

Tek ve iki elle kullanımda 60 mm'ye kadar çapı olan bakır ve alüminyum kabloları kesen ilk cırcırlı kablo makası!

### Çapı 60 mm'ye kadar olan kablolar için.

- Düşük ağırlık (825 gram) ve kompakt yapı şekli (320 mm uzunluk) sayesinde kolay kullanım – Dar alanlarda da kullanılabilir
- Tek ve iki elle kullanımda çapı 60 mm'ye kadar olan bakır ve alüminyum kabloları keser
- Hassas taşlanmış sertleştirilmiş kesiciler malzemeyi ezmeden düz ve temiz şekilde keser
- Bakır ve alüminyum kabloları kesmek için, tek ve çok telli (çelik tel ve çelik halatlar için uygun değildir)
- Tek ve iki elle kullanımda kolay kesim yapabilmek için yüksek aktarım oranına sahip üç kademeli yenilikçi dişli tahrik sistemi
- Sabit kol kılıfında, kesim işlemi esnasında aletin yere konmasını sağlayan oturma yüzeyi
- Özel takım çeliği, özel kalite, dövme çeliği, ısıl işlem yağ içinde gerçekleştirilmiştir

Ürün Nr.	EAN 4003773-	↔ mm	Takım	Kafa	Saplar	Kesme kapasitesi			g
						Ø mm	mm <sup>2</sup>	MCM	
95 32 320	075172	320	Siyah fosfat kaplama	Parlatılmış	Çok komponentli kılıf ile	60	600	1200	825
95 36 320	075189	320	Siyah fosfat kaplama	Parlatılmış	Çok komponentli kılıf izolasyonlu, VDE onaylı	60	600	1200	830

95 39 320 01 075714 95 32 320 ve 95 36 320 nolu kablo kesme aletleri için döner bıçak onarım seti  
95 39 320 02 075721 95 32 320 ve 95 36 320 nolu kablo kesme aletleri için sabit bıçak onarım seti

95  
32

## Kablo kesici (Cırcır prensibi)

Çelik takviyeli kablolar (SWA kablosu) için



95 32 315 A  
MM

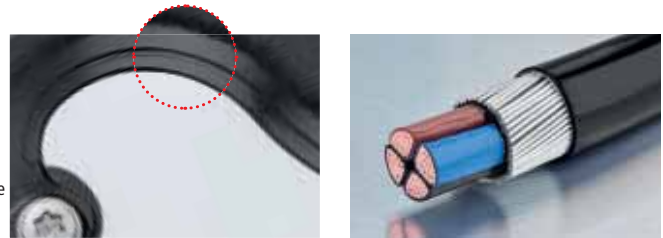
Azami 45 mm çap / 380 mm<sup>2</sup> (örneğin 4 x 95 mm<sup>2</sup>) değerine kadar olan çelik takviyeli kabloları tek veya iki elle çalışmada keser

Sağlam. Kullanışlı. Dayanıklı.

- Düşük ağırlığı (800 gram) ve kompakt yapısı (315 mm uzunluk) nedeniyle kolay kullanım – Dar çalışma alanlarında da kullanılabilir
- Hassas taşlamalı kesici ve indüktif sertleştirilmiş kesici kenarı ile ezmeden düz ve temiz kesim yapılabilir
- Yüksek aktarma oranlı, üç kademeli yenilikçi dişli tahrik mekanizması
- Kesme işleminde koyma yeri sunan yüzey
- ACSR kabloları ve tel halatları kesmek için uygun değildir!
- Özel takım çeliği, özel kalite, dövme çeliği, ısıl işlem yağ içinde gerçekleştirilmiştir



Titizlikle işlenmiş ve indüksiyon teknolojiyle sertleştirilmiş kesici ağız



Ürün Nr.	EAN 4003773-	↔ mm	Takım	Saplar	Kesme kapasitesi			g
					Ø mm	mm <sup>2</sup>	MCM	
95 32 315 A	078562	315	Siyah boyalı	Çok komponentli kılıf ile	45	380	750	800
95 36 315 A	078579	315	Siyah boyalı	Çok komponentli kılıf izolasyonlu, VDE onaylı	45	380	750	800

95 39 315 A 01 078586 Nolu kablo kesme aletleri için döner bıçak onarım seti  
95 39 315 A 02 078593 Nolu kablo kesme aletleri için sabit bıçak onarım seti

95  
32

## Kablo Makası (Circır prensibi)

Teleskop kollar ile  
Ayar ve açılı teleskobik kollu kablo makası



95 32 038



Kolay çalışma için uzunluğu ve açısı ayarlanabilir kollar:  
Kol uzunluğunu güçlü kesmeyi mümkün kılan optimal kol uzunluğuna ayarlayın; aletin kolunu, en uygun el ve kol pozisyonuna bükün

### Ayar ve açılı teleskobik kollu kablo makası

- 38 mm'ye kadar kablo çapları için, optimum kol açıklığının ayarlanması için açılı konuma getirilebilir, dar çalışma alanlarında da çalışmak için uygundur
- Kullanımı kolay çalışma mekanizması, oldukça hafif olması çalışan için avantaj.
- Alüminyum oval borudan imal edilmiş yüksek oranda yüklenilebilir teleskobik kol; büyük çaplı kabloları kesmek için azami kol kuvvetinden faydalanmak için 770 mm'ye kadar uzatılabilir; taşıma esnasında az yer kaplaması için 570 mm'ye kadar küçültülebilir
- Değiştirilebilir kesici kafa
- Bakır ve alüminyum kablolarda max. Ø 38 mm veya max. 280 mm<sup>2</sup> (örneğin 4 x 70 mm<sup>2</sup> NYY) kalınlığa kadar geniş kesme aralığı
- Optimize edilmiş kesici geometrisi sayesinde temiz ve kolay kesim
- Ayarlanabilir vidalı mafsal
- Özel takım çeliğinden imal edilmiş kesici kafa, yağda sertleştirilmiş ve tavllanmış
- Kol: Alüminyum oval boru, yüksek dayanıklı



En uygun kol genişliğinin ayarlanması



Birinci kısmı kesimden sonra kolları circırılı lokma anahtar prensibine göre açın



Kablo kesilinceye kadar kesme ve açma işlemi tekrarlanır

Ayar düğmesi ile



Ürün Nr.	EAN	↔ mm		Kafa	Saplar	Kesme kapasitesi		MCM	⚖ g
						Ø mm	mm <sup>2</sup>		
95 32 038	4003773-071556	570		Perdahlanmış	Çok komponentli kılıf ile	38	280	550	1980

95 39 038 073260 95 32 038 için yedek bıçak kafası

95  
32

## Kablo Kesme Aleti (Cırcır prensibi)

Teleskop kollar ile



95 32 060



Ayar düğmesi ile

- Tek ve çok telli bakır ve alüminyum kablolar için – sert lastik veya izolasyonu olanlar da
- Çelik tel ve tel halatlar için uygun değildir
- Şerit demir takviyeli kablolar için de uygundur
- En uygun güç aktarım sayesinde çok fazla güç sarfetmeden kesim yapılır
- İki elle kullanım ve cırcır lokma anahtarı prensibi sayesinde yüksek kesme performansı
- Aleti her kesme pozisyonunda açmak mümkündür
- Kol uzunluğu 400 - 610 mm aralığında çok kademeli olarak ayarlanabilir (kısaca uzayabilen sap uzunluğu, kullanıcının çalışma koşullarına uyarlama)
- Kesici: Özel kalite özel takım çeliği, ısıtma işlemi yağ içinde gerçekleştirilmiştir
- Kol: Alüminyum oval boru, yüksek dayanıklı

95 32 060

Alet uzunluğu: 600 - 810 mm; ağırlık sadece 3820 gr.

95 32 100

Alet uzunluğu: 650 - 860 mm; ağırlık sadece 4980 gr.



Ürün Nr.	EAN	↔ mm	Kafa	Saplar	Kesme kapasitesi			△ g
					Ø mm	mm <sup>2</sup>	MCM	
95 32 060	4003773-071563	600	Perdahlanmış	Çok komponentli kılıf ile	60	740	1400	3820
95 32 100	071570	650			100	960	1900	4980

95 39 720 025290 95 31 720 için yedek bıçak

95 39 870 025306 95 31 870 için yedek bıçak

95  
6

## Tel Halat Makasları Dövülmüş

Çift Fonksiyonlu: Kesme ve Sıkma



95 61 190



95 62 190



Örneğin lastik kord teli gibi yüksek sertlikteki tel halatlar dahil her türlü teli kırmadan ve temiz şekilde keser.

- Tel mekanizmalarının uçlarını sıkılamak için iki adet presleme profilleri ile
- Kullanışlı ve ince yapısı ve içte bulunan açma yayı sayesinde konforlu çalışma
- Bıçağın hassas şekilde kılavuzlanması için vidalı mafsal, ayarlanabilir
- Kuvvet tasarrufu sağlayan çalışma için yüksek aktarım oranı
- Kesici sertliği yakl. 64 HRC
- Krom vanadyum yüksek performans çeliği, dövme çeliği, ısıtım işlemi yağ içinde gerçekleştirilmiştir

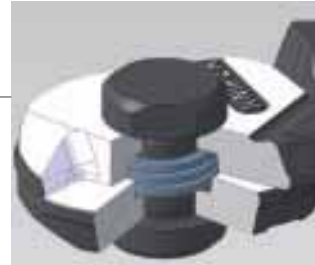
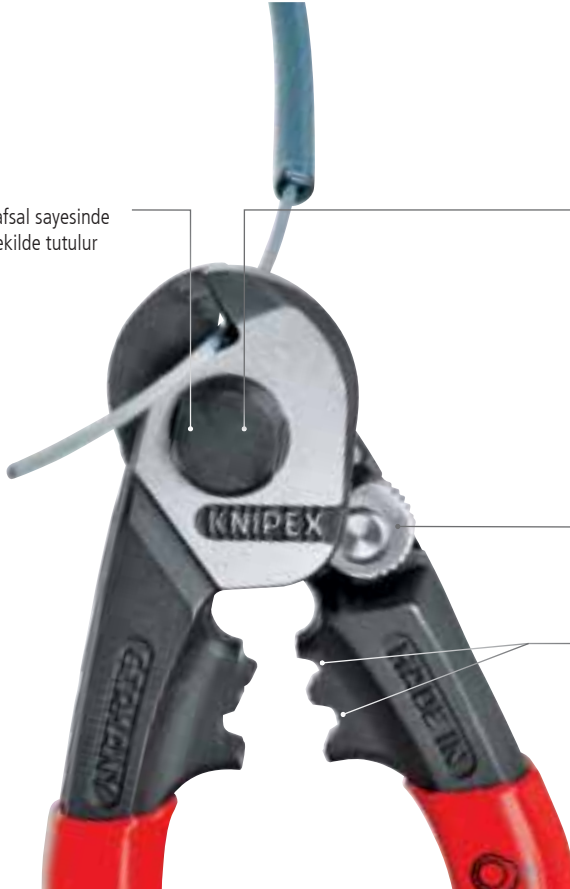


Kablo yüksekliğini çekme halatına sıkma



Uç kapaklarının tel mekanizması kılıfına preslenerek sıkılması

Vidalı mafsal sayesinde hassas şekilde tutulur



Dahili açma yayı

Taşıma emniyeti ve açma sınırlaması

Pres profilleri



Ürün Nr.	EAN	↔ mm		Kafa	Saplar	Kesme kapasitesi				g
						Ø mm	Ø mm	Ø mm	Ø mm	
95 61 190	040651	190	⊕ ⊙ ○ ● ⊕ ⊙	Parlatılmış	Üzeri plastik kaplamalı	7	6	4,0	2,5	314
95 62 190	071976	190	⊕ ⊙ ○ ● ⊕ ⊙	Perdahlanmış	Çok komponentli kılıf ile	7	6	4	2,5	314

95  
6

## Tel Kesme (Tel mekanizmalı)



95 61 150  
MM

- 3,0 mm'ye kadar çapı olan Bowden kabloları ve yumuşak çelik halatlar için (V2A de dahil)
- Özel kesici geometrisi sayesinde kolay, temiz kesim
- Orak geometri kesiciler kesilecek malzemeyi kaplar ve çelik telin dışarı fırlamasını önler
- Çok yüksek aktarım sayesinde az kuvvet gereklidir
- Açma yayı ve blokaj mandalı ile
- Kesicilere ek olarak indüksiyon sertleştirme uygulanmıştır

- Özel takım çeliği, özel kalite, dövme çeliği, ısıtma işlemi yağ içinde gerçekleştirilmiştir



Ürün Nr.	EAN	↔ mm		Makas	Kafa	Saplar	Kesme kapasitesi	
95 61 150	065197	150	⊕ ⊗ ⊚	Siyah fosfat kaplama	Parlatılmış	Üzeri plastik kaplamalı	Ø mm	g
							3	205

95

## Çelik Tel & Kablo Makasları



95 71 600  
⊕ ⊗ ⊚



95 77 600  
⚠ 1000V ⊕ ⊗ ⊚

- Çelik çubuk ve tel kablo, bakır ve alüminyum kablolar için
- Havai hat çelik halatlarının kesilmesi için uygundur
- Açılı kesici uçları sayesinde tek halat çilelerinin kesilmesi mümkündür
- Yüksek kesme performansı için optimum aktarım
- Değişebilir dövülmüş bıçağı ile
- Hafif
- Kesici kafası: Özel takım çeliği, özel kalite, ısıtma işlemi yağ içinde gerçekleştirilmiştir
- Makas gövdesi: yüksek sertliğe sahip alüminyum



**95 81 600**  
Daha yüksek performans için güçlendirilmiş bıçak başlıklı, piyano telini de keser

Ürün Nr.	EAN	↔ mm		Kafa	Saplar	Kesme kapasitesi				g	
						mm <sup>2</sup>	Ø mm	Ø mm	Ø mm		AWG
95 71 445	014522	445	⊕ ⊗ ⊚	Parlatılmış	Plastik kılıf ile	95	10,0	7,0		3/0	1083
95 71 600	014539	600	⊕ ⊗ ⊚	Parlatılmış	Plastik kılıf ile	150	14,0	9,0		5/0	1716
95 77 600	025313	600	⚠ 1000V ⊕ ⊗ ⊚	Parlatılmış	Daldırma izolasyonlu	150	14,0	9		5/0	2359
95 81 600	025344	600	⊕ ⊗ ⊚	Parlatılmış	Plastik kılıf ile	150	16,0	10,0	4,5	5/0	2256

95 79 445 025320 95 71 445 için yedek bıçak başlığı

95 79 600 025337 95 71 600 / 95 77 600 için yedek bıçak kafası

95 89 600 025351 95 81 600 için yedek bıçak başlığı



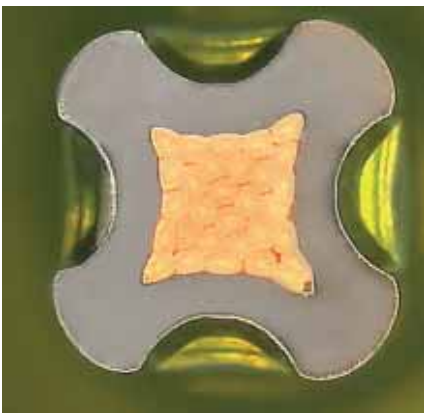
# HAVADAN GELEN CESUR YARDIM

Havadan yapılan kurtarma operasyonları hem insanlar hemde araçlar için zor bir görevdir. Hava koşulları ne olursa olsun pilotların araçlarını doğru rotada tutmaları gerekir. Fazlasıyla karmaşık olan sürüş ve kontrol sistemleri riskli manevraları doğru ve hassas şekilde ilgili kablolarla aksamalara aktarır. Bunun gibi hassasiyet gerektiren kablo sıkma işlemleri güvenilir şekilde KNIPEX Sıkma Penseleriyle yapılır.



## Sıkma Penseleri, Setli Sıkma Penseleri

Ayarlı Sıkma Pensesi . . . . .	146
Sıkma Penseleri . . . . .	146
Telefon Krone Bağlantı Aleti . . . . .	147
MultiCrimp® . . . . .	148
Sıkma Pensesi Sistemleri . . . . .	150
eCrimp . . . . .	151
Sıkma Kalıpları . . . . .	152
Pozisyonlama yardımcısı . . . . .	154
Fotovoltaik Takım Çantası . . . . .	154
Fotovoltaik Takım Çantası, MC3 . . . . .	155
Montaj Aleti (MC3 Konektörü için) . . . . .	155
Montaj Takım Çantası MC4. . . . .	155
Sıkma Aleti . . . . .	156
Yak Konektörü Sıkma Pensesi . . . . .	156
Telefon Jak Bağlantı Pensi. . . . .	156
Sıkma Penseleri Kısa Tasarım. . . . .	157
Sıkma Penseleri – Çift El Kullanım . . . . .	158
PreciForce® . . . . .	159
Sıkma Pensesi – Dört Çeneli . . . . .	160
Sıkma Pensesi – Yandan sıkma . . . . .	162
Sıkma Pensesi – Önden Sıkma . . . . .	163
Sıkma Pensesi (Paralel Sıkma) Paralel krimpeme . . . . .	164
Sıkma Pensesi (Kablo Yüksükleri için). . . . .	164
Sıkma Pensesi (Kablo Yüksükleri için) Önden Sıkabilme. . . . .	165
Setli Sıkma Penseleri Kablo konektörü için . . . . .	166
Setli Sıkma Penseleri Kablo Yüksüğü için . . . . .	167
Kablo konektörü . . . . .	168



*KNIPEX dört çene sıkma penseleri çok hassasiyet gerektiren noktalardan kullanılır.*





## SIKMA PENSELERİ

97  
00

### Ayarlı Sıkma Pensesi



97 00 215 A  
MM

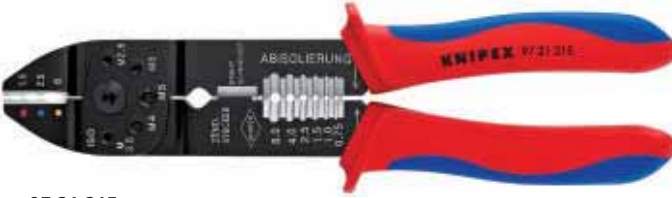


- Lehimsiz elektrik bağlantıları için
- Hızlı açma kolu
- Dışseki kollu aktarım sayesinde az kuvvet uygulanmasına rağmen yüksek baskı kuvveti
- Son noktada sabitleme sayesinde yüksek çekme kuvvetli tekrarlanabilir sıkma kalitesi
- Ayarlanabilir bastırma kuvveti
- Özel çelik, yüksek sert

Ürün Nr.	EAN 4003773-	↔ mm		Pense	Uygulama	Kapasite mm <sup>2</sup>	AWG	g
97 00 215 A	006497	215		MM	Perdahlanmış İzoleli kablo pabucu + Soket konektörü	0,5 - 6	20 - 10	520

97  
2

### Sıkma Penseleri



97 21 215  
C



97 21 215 B  
C



- Kablo kesmek, tellerin izolasyonunu sıyırmak, izoleli ve izolesiz kablo pabuçlarının ve geçme terminallerin ve açık terminallerin sıkılması (krimlenmesi) için
- M 2,6; M 3; M 3,5; M 4 ve M 5 bakır veya pirinç vida dişli pimlerin kesilmesi içividaya uygun delikler
- Yüksek stabilizasyon ve düzenli çalışma hareketini sağlayan vidalı mafsal
- Özel çelik, yüksek sert



Ürün Nr.	EAN 4003773-	↔ mm		Pense	Saplar	Uygulama	Kapasite mm <sup>2</sup>	AWG	g
97 21 215	019688	230		Perdahlanmış	Çok komponentli kılıf ile	İzoleli kablo pabucu + Soket konektörü	0,75 - 6	18 - 10	290
97 21 215 B	019695	230		Perdahlanmış	Çok komponentli kılıf ile	İzolesiz açık soket konektörü (6,3 mm Soket genişliği)	0,5 - 2,5	20 - 13	290
97 21 215 C	019701	230		Perdahlanmış	Çok komponentli kılıf ile	İzolesiz kablo pabucu + Soket konektörü	0,5 - 6	20 - 10	222
97 22 240	070726	240		Siyah boyalı	Çok komponentli kılıf ile	İzoleli kablo pabucu + Soket konektörü	0,75 - 6	18 - 10	300
						İzolesiz açık soket konektörü (6,3 mm Soket genişliği)	0,5 - 6	20 - 10	

# SIKMA PENSELERİ

97  
32

## Sıkma Pense



97 32 225



- Kablo kesmek, tellerin izolasyonunu sıyırmak, izoleli ve izolesiz kablo pabuçları ve terminalleri sıkma için
- M 2,6; M 3; M 3,5; M 4 ve M 5 bakır veya pirinç vida dişli pimlerin kesilmesi için vidaya uygun delikler
- Özel çelik, yüksek sert

Ürün Nr.	EAN 4003773-	↔ mm		Pense	Saplar	Uygulama	Kapasite mm <sup>2</sup>	AWG	g
97 32 225	019718	225	  MM	Perdahlanmış	Plastik kılıf ile	İzoleli kablo pabucu + Soket konektörü	0,5 - 6	20 - 10	240
						İzolesiz kablo pabucu + Soket konektörü	0,5 - 2,5	20 - 13	

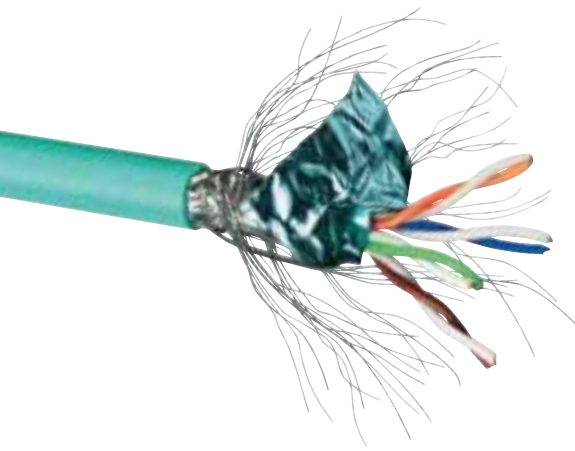
97  
40

## Telefon Krone Bağlantı Aleti



97 40 10

- Çıta, buat ve alanlara yerleştirme aleti
- Yerleştirme ve kesme tek bir işlemde gerçekleştirilir
- İletken çapı 0,4 - 0,8 mm arasında olan UTP ve STP kablolar için
- Entegre çekme kancası ve açma mandalı ile
- Gövde: darbeye dayanıklı plastik



Kablonun tek bir işlemde bastırılarak yerleştirilmesi ve kesilmesi



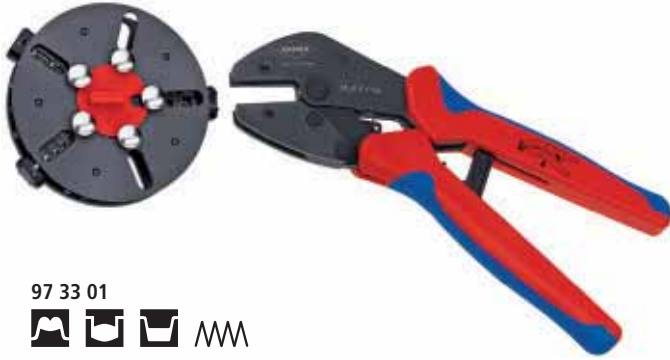
Entegre çekme kancası ile

Ürün Nr.	EAN 4003773-	↔ mm	Kafa	Uygulama	Kapasite Ø mm	g
97 40 10	044895	175	Perdahlanmış	UTP- ve STP kablosu, LSA-Plus ve aynı tip	0,4 - 0,8	100

97  
33

## KNIPEX MultiCrimp®

Değiştirilebilir sıkma kalıpları sıkma penseleri



97 33 01



97 33 01

Yuvarlak kalıp muhafazası ve 3 değiştirilebilir uçlu sıkma pensesi, izolasyonsuz açık geçme konektörleri için (4,8 + 6,3 mm fiş genişliği) 0,5-6 mm<sup>2</sup> teller; izolasyonlu kablo pabuçları + 0,5-6 mm<sup>2</sup> konektörler; 0,25-6 mm<sup>2</sup> kablo yüksükleri için

Şimdi izoleli ve izolesiz kablo yüksükleri için de kullanılır 10 / 16 / 25 mm<sup>2</sup>

İzolesiz konektörler için çok amaçlı pimli sıkma kalıbı



97 33 02



97 33 02

Sıkma pensesi yuvarlak magazinli ve beş değiştirilebilir sıkma kalıbı ile, 0,5 ila 6 mm<sup>2</sup> aralığındaki izolesiz, açık soket konektör (4,8 + 6,3 mm soket genişliği) için; 0,5 bis 6 mm<sup>2</sup> aralığındaki izoleli kablo pabuçları, soket konektörü + sıkırtırmalı konektör; 0,25 ila 6 mm<sup>2</sup> aralığındaki izoleli + izolesiz kablo yüksükleri; 10 / 16 ve 25 mm<sup>2</sup> izoleli + izolesiz kablo yüksükleri ve DIN 46234 ve DIN 46235 uyarınca izolesiz ezilme, boru tipi preslemeli kablo pabuçları, DIN 46341 ve DIN 46267 uyarınca izolesiz ezilme, sıkırtırmalı ve preslemeli konektör için



Tesisat döşeme işi yapanlar artık beş alet yerine bir alet taşıyacak. Bu alet ile birkaç pabucu hızlı, ve kolaylıkla sıkma imkanı bulabilecekler, taşıdıkları beş aletin ağırlığından kurtulacaklar!

- Sık uygulanan sıkma işlemleri için sadece bir alet
- Sıkma elemanları herhangi bir ek alet gerekmeden hızlı ve basit şekilde değiştirilir
- Değiştirilebilir kalıplar bir yuvarlak kalıp muhafazası içinde güvenli ve korumalı şekilde muhafaza edilmesi
- Profesyonel kalitede konforlu, güçlü sıkıştırma pensesi
- Aynı sabit monte edilmiş sıkma elemanlarında olduğu gibi güvenli sıkma sonuçları
- Yüksek kilitleme, sıkma mekanizması sayesinde; kolay sıkma yapılabilir
- Krom vanadyum elektro çeliği, özel kalite, ısıtma işlemi yağ içinde gerçekleştirilmiştir
- Yuvarlak malzeme: Fiberglas takviyeli plastik



Değiştirme pozisyonun: Çeneleri paralel konuma getirmek için servis kolu açılır



Krimp profili değiştirme: Profil haznesi pozisyonunun kilidini açın, pense içindeki krimp profilini çıkarın



Destek kolunu içeri katlayın ve penseyi bastırın – bir sonraki çalışma için hazır

# SIKMA PENSELERİ



Sıkma kalıpları, kalıp muhafazası kemerde taşınabilir

Yedek çenelerin piktogramlar ile iyi görünebilir şekilde işaretlenmesi

Ürün Nr.	EAN 4003773-	↔ mm			Uygulama	Kapasite mm <sup>2</sup>	AWG	g
97 33 01	066927	250			İzolesiz açık soket konektörü (4,8 + 6,3 mm faston tip)	0,5 - 1 1,5 - 2,5 4 - 6	20 - 10	770
					İzoleli kablo pabuçları, soket konektör + sıkıştırmalı konektör	0,5 - 1 1,5 - 2,5 4 - 6	20 - 10	
					İzoleli + izolesiz kablo yüksükleri	0,25 - 0,75 1 - 1,5 2,5 4 6	23 - 10	
97 33 02	066934	250			İzolesiz açık soket konektörü (4,8 + 6,3 mm faston tip)	0,5 - 1 1,5 - 2,5 4 - 6	20 - 10	870
					İzoleli kablo pabuçları, soket konektör + sıkıştırmalı konektör	0,5 - 1 1,5 - 2,5 4 - 6	20 - 10	
					İzoleli + izolesiz kablo yüksükleri	0,25 - 0,75 1 - 1,5 2,5 4 6	23 - 10	
					İzoleli + izolesiz kablo yüksükleri	10 / 16 / 25	7 / 5 / 3	
					DIN 46234 ve DIN 46235 uyarınca, izolesiz ezilme, boru tipi ve presleme kablo pabuçları ve DIN 46341 ve DIN 46267 uyarınca, izolesiz ezilme, sıkıştırmalı ve presleme konektörleri	0,5 - 1 1,5 - 2,5 4 - 6 10	20 - 7	

97 39 05	070078	Sıkma profili İzolesiz, açık geçme konektör (4,8 + 6,3 mm soket genişliği) için
97 39 06	070085	Sıkma profili İzoleli + izolesiz kablo yüksükleri için
97 39 08	070092	Sıkma profili İzoleli + izolesiz kablo yüksükleri için
97 39 09	077763	Sıkma profili İzoleli + izolesiz kablo yüksükleri için
97 39 13	070108	Sıkma profili DIN 46234 ve DIN 46235 uyarınca, izolesiz ezilme, boru tipi ve presleme kablo pabuçları ve DIN 46341 ve DIN 46267 uyarınca, izolesiz ezilme, sıkıştırmalı ve presleme konektörleri için
97 39 13 A	077770	
97 39 30	070115	Sıkma profili İzolesiz presli konektörler için, DIN 46267
97 39 90	070061	Değiştirilebilir kalıp muhafaza Boş

## Sıkma Pensesi Sistemleri

Değiştirilebilir Sıkma Kalıpları

PATENTED



Sistemli sıkma pensesi, hemen hemen bütün sıkma bağlantısı çeşitlerini modern sıkma pensesi teknolojisine sahip bir alet ile uygulayabilme olanağı sunar. Böylece bu pense sayesinde bütün sıkma işlemleri portatif ve sabit sıkma uygulamaları ile yerine getirilir ve bu pense standart sıkma uygulamaları için profesyonellerin vazgeçemeyeceği bir pensedir.



97 43 200  
MM



97 43 200 A  
MM

- Sadece 1 alet ile 1000 sıkma uygulaması
- Yüksek kalitede sıkma, kolay hareketli alet
- Yüksek kilitleme, sıkma mekanizması sayesinde; kolay sıkma yapılabilir
- Sıkma basıncı fabrika çıkışında ayarlanmış (kalibrasyonludur) olup ayarlanabilir
- Uygulanan kuvvet, yorulmadan çalışma için kol aktarımı sayesinde güçlendirilir
- Ergonomik şekillendirilmiş saplar
- Tam pozisyonu belirleme için ayar aparatı-konum belirleyici
- Sunulan ürün çeşitlerinin ötesindeki uygulamalar için olan sıkma elemanları için sorunuz
- Krom vanadyum elektro çeliği, özel kalite, ısıl işlem yağ içinde gerçekleştirilmiştir

### 97 43 05

İzolesiz açık soket konektörü için olan sıkma kalıpları ile monte edilmiş (4,8 ve 6,3 mm soket genişliği)

### 97 43 06

İzoleli kablo pabuçu ve soket konektörü için monte edilmiş sıkma profili ile

### 97 43 200

Plastik çanta içinde; sıkma kalıpları ve ayar aparatının saklanması için sünger bölme; montaj aleti (alyen anahtarı), cıvata ve somunlar ile; Sıkma profilsiz

### 97 43 200 A

Sadece el aleti, çantasız



97 43 200 çantasının içerisinde sıkma kullanılan 97 49 06 pabuç sıkma çenesi bulunur



97 43 200 çantasının içerisinde sıkma kullanılan 97 49 09 sıkma çenesi bulunur



Scart fişleri için sıkma kalıbı 97 49 24 ile 97 43 200

Ürün Nr.	EAN 4003773-	↔ mm		Pense	Saplar	Uygulama	Kapasite mm <sup>2</sup>	AWG	g
97 43 200	030812	200	MM	Perdahlanmış	Çok komponentli kılıf ile	Bkz. Crimp profil tablosu			988
97 43 200 A	071587	200	MM	Perdahlanmış	Çok komponentli kılıf ile	Bkz. Crimp profil tablosu			574
97 43 05	031031	200	MM	Perdahlanmış	Çok komponentli kılıf ile	Sıkma pensesi sistemleri, izolesiz açık soket konektörü için (4,8 + 6,3 mm soket genişliği)	0,5 - 6	20 - 10	618
97 43 06	031048	200	MM	Perdahlanmış	Çok komponentli kılıf ile	İzoleli kablo pabuçları ve soketler için sıkma sistem pensesi	0,5 - 6	20 - 10	610

97  
43

## KNIPEX eCrimp

Elektromekanik Krimp Sistem Pensesi  
Değiştirilebilir sıkma çenesi



97 43 E

**97 43 E**  
Euro soket ile  
**97 43 E AUS**  
AS/NSZ 3112 (AUS+NZ) için soket adaptörü  
**97 43 E UK**  
BS 5733 (GB) için olan soket adaptörü ile  
**97 43 E US**  
Soket NEMA 1-15P (USA / Kanada / Meksika) ile



KNIPEX eCrimp dünyada elektromekanik tahrikli ilk sıkma pensesidir, bu pense ile 25 mm<sup>2</sup>'ye kadar olan izolesiz kablo pabuçları ve 50 mm<sup>2</sup>'ye kadar olan izolesiz kablo yüksükleri konforlu ve güvenli şekilde preslenebilir. 40 üzerinde **KNIPEX sıkma kalıbı ve pozisyonlama yardımcı çeşidini kullanma olanağı ile kendini kanıtlamış** sistemli sıkma pensesi (97 43 200) için olan 1000 üzerinde özel sıkma kalıbı ile atölyedeki zor çalışma koşullarında vazgeçemeyeceğiniz bir takımdır.

- Güçlü elektromekanik tahrik sistemi, hidrolik parçalar bulunmaz, sızıntı yoktur
- Çenelerin max. pres kuvveti yakl. 11 kN
- Atölye çalışmalarında ergonomisi optimize edilmiş kullanıcı dostu çalışma yüksekliği
- Krimp yapılacak çalışma yerinin daha iyi aydınlatılmasını sağlayan LED çalışma lambası
- Düşük gürültü seviyesi
- Uzun servis aralıkları (azami 25.000 adet krimp uygulaması)! KNIPEX eCrimp ürününün bakımı ancak 25.000 krimp uygulamasından sonra öngörülmüştür. Bu demektir ki elektro mekanik krimp pensesinin bakım aralıkları sıradan tahrikli krimp penselerine kıyasla 2,5 : 1 oranındadır. Böylece pense, bakım çalışması yapılmadan krimp uygulamaları için çok daha uzun kullanım süresine sahiptir. Pensenin sık olarak bakıma gönderilmesi ortadan kalkar. Servis nedeniyle zaman kaybı olmadığından yüksek faydalanma süresi.
- Yüksek performanslı Li-Lyon akü (12 V; 1,5 Ah; 18 Wh); Şarj süresi yaklaşık 30 dakika; Memory efekti yoktur
- Bir pil şarjı ile anma ölçüsü 10 mm<sup>2</sup> olan geçme konektörleri ile yaklaşık 170 çalışma yapılabilir
- Dış mekanlarda çalışırken düşme emniyeti sağlayan emniyet halkası



















Ürün Nr.	EAN	Voltaj / Frekans	Bağlantı fişi	g
97 43 E	076858	230 V / 50 Hz	CEE 7/16	1960
97 43 E UK	076865	230 V / 50 Hz	BS 5733	1960
97 43 E AUS	076872	230 V / 50 Hz	AS/NSZ 3112	1960
97 43 E US	077008	120 V / 60 Hz	NEMA 1-15P	1960

97 43 E 01 076889 Yedek batarya

## Sıkma Kalıpları Sıkma sistemi penseleri

Çok çeşitli uygulamalar için (1000 adet sıkma kalıpları istek üzerine)





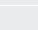
Ürün Nr.	EAN 4003773-		Uygulama	Kapasite mm <sup>2</sup>	AWG	Kapasite SW mm	Kollar Ø mm
97 49 04	030850		İzolesiz açık soket konektörü (2,8 + 4,8 mm faston tip)	Genişlik 2,8 mm: 0,1 - 0,25 Genişlik 2,8 mm: 0,5 - 1 Genişlik 4,8 mm: 0,5 - 1 Genişlik 4,8 mm: 1,5 - 2,5	27 - 13		
97 49 05	030867		İzolesiz açık soket konektörü (4,8 + 6,3 mm faston tip)	0,5 - 1 1,5 - 2,5 4 - 6	20 - 10		
97 49 06	030836		İzoleli kablo pabuçları, soket konektör + sıkıştırılmalı konektör	0,5 - 1 1,5 - 2,5 4 - 6	20 - 10		
97 49 07	077749		İzoleli ince konektör	0,5 - 1 1,5 - 2,5 4 - 6			
97 49 08	030874		İzoleli + izolesiz kablo yüksükleri	0,25 - 0,75 1 - 1,5 2,5 4 6	23 - 10		
97 49 09	030881			10 / 16 / 25	7 / 5 / 3		
97 49 10	076896		DIN 46237 uyarınca izolesiz boru ve ezilme tipi kablo pabucu ve DIN 46341 uyarınca izolesiz sıkıştırılmalı ve geçmeli konektör	0,75 / 1,5 / 2,50 0,5 - 0,75	13 / 15-17 / 19-20		
97 49 11	076902		DIN 46237 uyarınca izolesiz boru ve ezilme tipi kablo pabucu ve DIN 46341 uyarınca izolesiz sıkıştırılmalı ve geçmeli konektör	4 / 6 / 10	7 / 10 / 11		
97 49 14	077756		DIN 46234 ve DIN 46235 uyarınca, izolesiz ezilme, boru tipi ve presleme kablo pabuçları ve DIN 46341 ve DIN 46267 uyarınca, izolesiz ezilme, sıkıştırılmalı ve presleme konektörleri için	0,5 - 1 1,5 - 2,5 4 - 6 10			
97 49 15	043164		Bayrak tipi soket ve izolesiz, açık soket konektörü (6,3 mm Soket genişliği)	Genişlik 6,3 mm: 1,25 - 2,5 Genişlik 4,8 mm: 1,25 - 2,5 Genişlik 4,8 mm: 3 - 6	17 - 13 17 - 10		
97 49 16	040675		İzoleli kablo pabucu + Soket konektörü	10 16	7 / 5		
97 49 18	063186		İki esnek kablonun bağlanmasını sağlayan Twin kablo yüksükleri	2 x 6 / 2 x 10 / 2 x 16	2 x 10 2 x 7 2 x 5		
97 49 19	030898		İzoleli + izolesiz kablo yüksükleri	35 - 50	2 / 0		
97 49 20	045069		TV + uydu bağlantısı için F soketi			7,0; 8,4; 8,1	7,7; 9,5; 9,5
97 49 23	052135		İzolesiz kablo pabucu + Soket konektörü	16 + 25	5 + 3		
97 49 24	030911		Scart fiş, HD20; HDE soketi	0,03 - 0,09 0,2 - 0,56 0,08 - 0,2	32 - 20		

# SIKMA PENSELERİ

Ürün Nr.	EAN 4003773-			Uygulama	Kapasite mm <sup>2</sup>	AWG	Kapasite SW mm	Kollar Ø mm
97 49 30	030904			DIN 46267 uyarınca izolesiz preslemeli konektör	1,5 - 4 (1,5 - 10)	15 - 11 10 + 7		
97 49 35	034315			Buji fişi ve dağıtıcısı (sabitlemeli, testere tipi vida dişi; vida dişi; buji kablosu ve ateşleme dağıtıcı yüksükleri)	1	17		
97 49 40	030959			Koax konektör RG 58, 59, 62, 71, 223 RG 58, 59, 62, 71, 223			5,4; 6,48; 1,72	6,4; 7,6; 2,1
97 49 44	041443			Yuvarlama metodu ile işlenmiş kontaklar	0,14 - 0,25 0,3 - 0,5 0,75 - 1,5	26 - 15		
97 49 50	030966			Koax konektörü/Araç telefonu RG 58, 174, 188, 316 RG 58, 174, 188, 316			3,25; 4,52; 5,4; 1,72; 1,07; 0,72	3,9; 5,4; 6,4; 2,1; 1,3; 0,95
97 49 54	041450			Modül soketi	0,5 - 1 0,5 - 1 1,5 - 2,5 1,5 - 2,5	20 - 13		
97 49 59	073734			Helios H4 (amfenol) solar konektörler	2,5 + 4 + 6	13 - 10		
97 49 60	030928			Torna ile işlenmiş kontaklar (HTS + Harting)	0,14 - 4	26 - 11		
97 49 61	045137			Torna ile işlenmiş kontaklar	1,5 / 2,5 / 4 / 6	10/11/13/15		
97 49 62	063179			Solar konektör (Huber + Suhner)	2,5 + 4	13 + 11		
97 49 63	066675			Solar konektör (Huber + Suhner)	4 + 6	11 + 10		
97 49 64	044055			Binek otomobilindeki ABS soketi im KFZ	1 - 6	17 - 10		
97 49 65	066682			Solar konektör MC3 (Multi-Contact)	2,5 - 6	13 - 10		
97 49 66	066699			Solar konektör MC4 (Multi-Contact)	2,5 - 6	13 - 10		
97 49 66 4	072096			Solarkonektör MC4 (Multi-Contact) kesme – sıyırma – sıkma	4	11		
97 49 66 6	072102				6	10		
97 49 67	066705			Solar konektör (Hirschmann)	2,5 - 6	13 - 10		
97 49 68	066712			Solar konektör (Tyco)	1,5 - 6	15 - 10		
97 49 69 1	072119			Solar terminaleri gesis® solar PST 40 (Wieland)	1,5 - 2,5	15 + 13		
97 49 69 2	072126				4 - 10	11 - 7		
97 49 70	030942			Western soketi	4 / 6 / 8 kutuplu RJ 10; 11; 12; 45			
97 49 71	075066			Solar konektör MC4 (Multi-Contact)	4 - 10	11 - 7		
97 49 72	076957			Solar konektör MC3 (Multi-Contact)		7 / 10 / 11		
97 49 74	044062			Blendajsız Molex soketi (kısa tasarım)	4/6/8 kutuplu RJ 10; 11; 12; 45			
97 49 76	047513			Blendajlı Stewart soketi				



# SIKMA PENSELERİ

Ürün Nr.	EAN 4003773-		Uygulama	Kapasite mm <sup>2</sup>	AWG	Kapasite SW mm	Kollar Ø mm
97 49 81	042778		Işık iletken çıtası, örneğin Harting			3,0; 4,95; 6,5	3,5; 6,0; 7,5
97 49 82	042785		Işık iletken çıtası fişi, örneğin Telegärtner			3,25; 3,65; 4,52	3,6; 4,0; 5,4
97 49 83	044079		Işıkli çita fişi, örneğin FSMA; ST, SC + STSC/K fişi			3,65; 4,2; 5,0	4,3; 5,4; 6,0
97 49 84	042792		Işık iletken çıtası, örneğin Huber/Suhner			3,8; 4,3; 4,95	4,5; 5,2; 6,0
97 49 87	043331		Işık iletken çıtası fişi, örneğin FSMA; ST ve MIC fişi			8,7	9,5

97 49 94	030997	97 49 04 için ayar aparatı
97 49 95	031000	97 49 05 için ayar aparatı
97 49 93	047926	97 49 24 (D-Sub fiş) için ayar aparatı
97 49 59 1	073741	97 49 59 (Helios H4 solar konektörü) için pozisyonlama yardımcısı
97 49 90	031017	97 49 60 (HTS + Harting) için ayar aparatı
97 49 65 1	066729	97 49 65 için ayar aparatı (solar konektör MC3)
97 49 66 1	066736	97 49 66 için ayar aparatı (solar konektör MC4)
97 49 68 1	066743	97 49 68 için ayar aparatı (solar konektör Solarlok)
97 49 69 11	072133	97 49 69 1 ve 97 49 69 2 için ayar aparatı
97 49 71 1	075073	97 49 71 (MC4 solar konektör) için pozisyonlama yardımcısı

97  
91

## Fotovoltaik Takım Çantası



97 91 01

- Fotovoltaik uygulamalarda kullanılan aletler ile donatılmıştır
- Sıkma kalıpları yoktur – bireysel donatma için – lütfen ayrı olarak sipariş ediniz (bkz. Ürün Nr. 97 49..)
- Sıkma kalıplarının montajı için allen anahtarı
- Darbeye karşı dayanıklı plastik çanta
- Aletlerin, sıkma kalıpları ve ayar aparatlarının saklanacağı sünger yuva kısımları
- Ölçüleri, dış (G x Y x D): 345 x 80 x 280 mm

Ürün Nr.	EAN 4003773-				Miktar	g
97 91 01	070351		Fotovoltaik takım çantası			1964
		MM	12 12 11	Hassas Kablo Sıyırma Pensesi, Sabit geometrilili kafa	1	
		1000 V 	95 16 165	Kablo Makası	1	
		MM	97 43 200	Sıkma Pensesi Sistemleri, Değiştirilebilir Sıkma Kalıpları	1	

97  
91

## Fotovoltaik için Alet Çantası, MC3 (Multi-Contact)



97 91 02

- MC3 konektörleri setin içerisinde
- Sıkma kalıplarının montajı için allen anahtarı
- Darbeye karşı dayanıklı plastik çanta
- Aletlerin, sıkma kalıpları ve ayar aparatlarının saklanacağı sünger yuva kısımları
- Sarf malzemenin saklanabileceği 4 adet ayrı plastik saklama kabı
- Ölçüler, dış (G x Y x D): 360 x 105 x 300 mm

Ürün Nr.	EAN 4003773-				Miktar	△ g
97 91 02	074083			Fotovoltaik için alet çantası, MC3 (Multi-Contact)		3280
		MM	12 12 11	Hassas Kablo Sıyırma Pensesi, Sabit geometrili kafa	1	
		1000V	95 16 165	Kablo Makası	1	
		MM	97 43 200	Sıkma Pensesi Sistemleri, Değiştirilebilir Sıkma Kalıpları	1	
			97 49 65	Sıkma profili, MC3 (Multi-Contact) solar konektörler için	1	
			97 49 65 1	97 49 65 için ayar aparatı (solar konektör MC3)	1	
			97 49 65 2	Montaj Aleti (MC3 konektörü için)	1	

97

## Montaj Aleti (MC3 konektörü için)



97 49 65 2

- MC3 solar konektörlerinin kolay ve hızlı montajı için
- 2,5 ile 10 mm<sup>2</sup> arasındaki fişlere solar lastiklerinin geçirilmesi için
- Lastikleri geçirmek için sökülebilir sap inde üç adet pim (2,5 / 4; 6; 10 mm<sup>2</sup>) entegre edilmiştir
- Gövde: Fiberglas takviyeli plastik



Montaj aletlerine, çeşitli kablo kesitleri için olan üç torpedo uçları dahildir

Ürün Nr.	EAN 4003773-	↔ mm	Kapasite mm <sup>2</sup>	△ g
97 49 65 2	072010	325	2,5 - 10	460

97

## Montaj Aleti Seti MC4 (Multi Contact)

solar konektörler için



97 49 66 2

- İki montaj aleti seti
- MC4 solar soketlerini sıkma, kabloyu sıkıştırma ve gevşetme
- MC4 solar soketlerini sıkıştırma ve gevşetmek (kilit monte edilmiş olsa bile)
- Malzeme: Plastik, cam elyafı takviyeli

Ürün Nr.	EAN 4003773-	↔ mm	△ g
97 49 66 2	074106	115	18

97  
40

## Sıkma Aleti Koax soketi için



97 40 20 SB



### F, BNC ve RCA soketlerini presleme için

#### Güçlü tasarım

- RG 59 / 6 / 11 kablosu için uygundur
- Çeşitli kablo boyutları için döner kafa
- Çeşitli soket tipleri için döndürülebilir kalıp
- Farklı fiş uzunlukları için ayar civatası
- Kompresyon soketi için de kullanılabilir Kathrein EMK 12; Cablecon F-56 CX3 5.1; Astro FKS 06

Sıkma son- rası x ölçüsü	Fiş
17 - 24 mm	F (RG 59/6)
30 - 37 mm	BNC (RG 59/6)
22 - 29 mm	RCA (59/6)
35 - 42 mm	F (RG 11)

Ürün Nr.	EAN	↔ mm	Uygulama	⚖ g
97 40 20 SB	4003773-077626	175	F, BNC ve RCA soketi için	430

97  
50

## Yak Konektörü Sıkma Pensesi

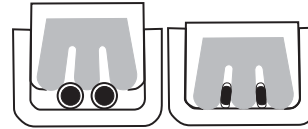
Kesiciler ile



97 50 01  
MM



- Plastik izoleli haberleşme veya sinyal kablo tellerinin U kontakt prensibine göre tekli yak konektörlerin içine sıkılması için
- İzolasyonun sıyrılmasına gerek kalmaz, U elemanlar teması sağlar
- Ek olarak indüksiyon sertleştirme uygulanmış kesiciler
- Açma yaylı
- Vanadyum elektro çeliği, dövme çeliği, yağda sertleştirilmiş



Ürün Nr.	EAN	↔ mm	Kafa	Saplar	Uygulama	Kapasite Ø mm	⚖ g
97 50 01	028239	155	MM	Parlatılmış	Tekli yak konektör	0,4 - 1,1	135

97  
51

## Telefon Jak Bağlantı Pensesi



97 51 10



- Yassı, blendajsız telefon kablosunun kesilmesi ve dış izolasyonunun soyulması için profesyonel alet
- RJ 11/12 tipi (9,65 mm) ve RJ 45 tipi (11,68 mm) 6 ve 8 kutuplu fişlerin sıkılması için
- Paralel sıkma (krimpleme) sayesinde tam sıkma işlemi
- Zorunlu blokaj (kaldırılabilir) sayesinde yüksek kaliteli sonuçlar
- 6 ve 12 mm uzunluğundaki yassı kablolar için kesici ve izolasyon sıyrıcılı
- Yuvarlak kablolar için ek olarak izolasyon sıyırma fonksiyonlu
- Krom vanadyum elektro çeliği, özel kalite, ısıl işlem yağ içinde gerçekleştirilmiştir

Ürün Nr.	EAN	↔ mm	Saplar	Kapasite	⚖ g
97 51 10	043171	190	Çok komponentli kılıf ile	RJ 11/12 (6p) 9,65 mm RJ 45 (8p) 11,68 mm	340

97 59 06 029700 97 51 10 nolu ürün için 4 yedek bıçak

97  
51

## Telefon Jak Bağlantı Pensesi



97 51 12



- Yassı, blendajsız telefon kablosunun kesilmesi ve dış izolasyonunun soyulması için profesyonel alet
- RJ 10 tipi (7,65 mm), RJ 11/12 tipi (9,65 mm) ve RJ 45 tipi (11,68 mm) 4, 6 ve 8 kanallı jaklar için
- Paralel sıkma (krimpleme) sayesinde tam sıkma işlemi
- Zorunlu blokaj (kaldırılabilir) sayesinde sabit kalan sıkma kalitesi
- 6 ve 12 mm uzunluğundaki yassı kablolar için kesici ve izolasyon sıyrıcı
- Yuvarlak kablolar için ek olarak izolasyon sıyrırma fonksiyonlu
- Krom vanadyum elektro çeliği, özel kalite, ısıl işlem yağ içinde gerçekleştirilmiştir



Ürün Nr.	EAN	↔ mm		Saplar	Kapasite	g
97 51 12	4003773-043188	200		Çok komponentli kılıf ile	RJ 10 (4p) 7,65 mm RJ 11/12 (6p) 9,65 mm RJ 45 (8p) 11,68 mm	522

97 59 12 069997 97 51 12 için yedek bıçak

97  
52

## Sıkma Pensesi Kısa Tasarım



97 52 14



- Yüksek kilitleme, sıkma mekanizması sayesinde; kolay sıkma yapılabilir
- Sıkma basıncı fabrika çıkışında ayarlanmış (kalibrasyonludur) olup ayarlanabilir
- Yaylı ara aparatı sayesinde kullanıcıyı yormaz, optimum güç aktarımı sağlanır
- 20° açılı kafası, hafifliği ve kısa yapısı sayesinde ele yatkındır
- Krom vanadyum elektro çeliği, özel kalite, ısıl işlem yağ içinde gerçekleştirilmiştir



97 52 14

Aksesuar olarak temin edilebilir: İzolesiz, açık terminaller için ayar aparatı

Ürün Nr.	EAN	↔ mm		Saplar	Uygulama	Kapasite mm <sup>2</sup>	AWG	g
97 52 14	026808	195		Çok komponentli kılıf ile	İzolesiz açık soket konektörü (2,8 + 4,8 mm faston tip)	0,10 - 1,5	27 - 16	387
97 52 20	026853	195		Çok komponentli kılıf ile	KOAX-, BNC- ve TNC soket konektörü için RG 58; 59; 62; 71; 223			380

97 59 14 026976 97 52 14 için pozisyonlama yardımcısı

97  
52

## Sıkma Penseleri çift el kullanım imkanı



97 52 04  
MM



97 52 06  
MM



97 52 10  
MM

- Lehimsiz elektrik bağlantıları için
- Yeni tip makas kolu sayesinde, klasik sıkma penselerine göre %30'a varan oranda daha az el kuvveti gerektirir
- Yüksek kilitleme, sıkma mekanizması sayesinde; kolay sıkma yapılabilir
- Sıkma basıncı fabrika çıkışında ayarlanmış (kalibrasyonludur) olup ayarlanabilir
- Büyük iletken kesitlerin kolayca sıkılması için iki elle kullanım
- Dengeli ağırlık merkezi, açılı kafa ve ergonomik sapları sayesinde iyi kullanım
- Krom vanadyum elektro çeliği, özel kalite, ısıtma işlemi yağ içinde gerçekleştirilmiştir

97 52 09



Birinci adım: Kol her iki çene sıkılacak konektör üzerine oturuncaya kadar iki parmakla çekilir



İkinci adım: Şimdi sıkma işlemi için bütün el kullanılır



Üçüncü adım: Örneğin 6 mm<sup>2</sup> izoleli konektörlerde daha fazla kuvvet gerektiğinde uzun saplardan dolayı iki elle çalışılması mümkündür

Ürün Nr.	EAN	↔ mm		Uygulama	Kapasite mm <sup>2</sup>	AWG	g	
97 52 04	025450	250		İzolesiz açık soket konektörü (2,8 + 4,8 mm faston tip)	2,8 mm: 0,1 - 0,25 2,8 mm: 0,5 - 1 4,8 mm: 0,5 - 1 4,8 mm: 1,5 - 2,5	27 - 13	562	
97 52 05	025467	250		İzolesiz açık soket konektörü (4,8 + 6,3 mm faston tip)	0,5 - 1 1,5 - 2,5 4 - 6	20 - 10	572	
97 52 06	025474	250		İzoleli kablo pabuçları, soket konektör + sıkıştırılmalı konektör	0,5 - 1 1,5 - 2,5 4 - 6	20 - 10	565	
97 52 08	025481	250		İzoleli + izolesiz kablo yüksükleri	0,25 - 0,75 1 - 1,5 2,5 4 6	23 - 10	565	
97 52 09	025498	250		İzoleli + izolesiz kablo yüksükleri	10 / 16 / 25	7 / 5 / 3	571	
97 52 10	023678	250		KOAX-, BNC- ve TNC konektörü			577	
97 52 13	048084	250		DIN 46234 ve DIN 46235 uyarınca, izolesiz ezilme, boru tipi ve presleme kablo pabuçları ve DIN 46341 ve DIN 46267 uyarınca, izolesiz ezilme, sıkıştırılmalı ve presleme konektörleri	0,5 - 1 1,5 - 2,5 4 - 6 10	20 - 7	558	
97 52 19	052142	250		İzoleli + izolesiz kablo yüksükleri	35 / 50	2 / 0	567	
97 52 23	052159	250		İzolesiz kablo pabucu + Soket konektörü	16 / 25	5 / 3	565	
97 49 94	030997	97 49 04 / 97 52 04 / 97 52 34 için ayar aparatı						
97 49 95	031000	97 49 05 / 97 52 05 / 97 52 35 için ayar aparatı						

## KNIPEX PreciForce® Sıkma Penseleri



97 52 30  
MM



97 52 33  
MM



97 52 34  
MM



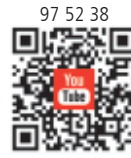
97 52 36  
MM



97 52 38  
MM

PreciForce® Sıkma Pensesi: Profesyoneller, günlük sıkma işlemlerinde güvenilir ve hassas sıkma penseleri ile çalışmak isterler. Ayrıca pense hafif, kullanışlı, sağlam ve ele uyumlu olmalıdır. Bu el aleti tüm ihtiyaçlarınızı karşılar.

- Hassas çeneler ve kilitleme mekanizması sayesinde yüksek kaliteli işlem sağlar
- Sıkma basıncı fabrika çıkışında ayarlanmış (kalibrasyonludur) olup ayarlanabilir
- Yaylı ara aparatı sayesinde kullanıcıyı yormaz, optimum güç aktarımı sağlar
- Rahat sap konumu, hafifliği, kısa yapısı ve ergonomik sapları sayesinde ele yatkındır
- Krom vanadyum elektro çeliği, özel kalite, ısıl işlem yağ içinde gerçekleştirilmiştir



97 52 37

Ürün Nr.	EAN 4003773-	↔ mm		Uygulama	Kapasite mm <sup>2</sup>	AWG	g	
97 52 30	051855	220		DIN 46267 uyarınca izolesiz preslemeli konektör	1,5 - 4 (6 - 10)	15 - 11 10 / 7	477	
97 52 33	051862	220		DIN 46234 ve DIN 46235 uyarınca, izolesiz ezilme, boru tipi ve presleme kablo pabuçları ve DIN 46341 ve DIN 46267 uyarınca, izolesiz ezilme, sıkıştırılmalı ve presleme konektörleri	0,5 - 1 1,5 - 2,5 4 - 6 10	20 - 7	478	
97 52 34	051879	220		İzolesiz açık soket konektörü (2,8 + 4,8 mm faston tip)	2,8 mm: 0,1 - 0,25 2,8 mm: 0,5 - 1 4,8 mm: 0,5 - 1 4,8 mm: 1,5 - 2,5	27 - 13	483	
97 52 35	051886	220		İzolesiz açık soket konektörü (4,8 + 6,3 mm faston tip)	0,5 - 1 1,5 - 2,5 4 - 6	20 - 10	494	
97 52 36	051893	220		İzoleli kablo pabuçları, soket konektör + sıkıştırılmalı konektör	0,5 - 1 1,5 - 2,5 4 - 6	20 - 10	487	
97 52 37	063193	220		İzoleli ince konektör	0,5 - 1 1,5 - 2,5 4 - 6	20 - 10	478	
97 52 38	051909	220		İzoleli + izolesiz kablo yüksükleri	0,25 - 0,75 1 - 1,5 2,5 4 6	23 - 10	493	
97 52 50	051916	220		RG 58; 174; 188; 316 için Koax-BNC soket konektörü			498	
97 49 94	030997	97 49 04 / 97 52 04 / 97 52 34 için ayar aparatı						
97 49 95	031000	97 49 05 / 97 52 05 / 97 52 35 için ayar aparatı						

97  
52

## Torna ile işlenmiş kontaklar için dört pimli presleme pensesi



97 52 63 DG

PATENTED ✖ MM



97 52 64

✖ MM



97 52 65

PATENTED ✖ MM



97 52 65 DG

PATENTED ✖ MM



97 59 65 2



Torna ile işlenmiş kontaklar, örneğin tıp ve havacılık teknolojisindeki gibi özellikle yüksek beklentilerin bulunduğu fiş tipi bağlantılarında kullanılır. Son derece güvenilir sıkma bağlantılarının kesinlikle hassas çalışan ve 1/100 mm boyutlarındaki sıkma derinliğini yerine getiren penseler ile elde edilmesi mümkündür.

- Tormalanmış kontakların sıkılması için
- Yüksek kaliteli krimp bağlantıları için dört pimli presleme
- Temel ayarın kontrolü için masdar pim
- Zorunlu blokaj (kaldırılabilir) sayesinde sabit kalan sıkma kalitesi
- Yaylı ara aparatı sayesinde kullanıcıyı yormaz, optimum güç aktarımı sağlanır
- Kullanışlı yapısı sayesinde yüksek kullanım rahatlığı
- Krom vanadyum elektro çeliği, özel kalite, ısıl işlem yağ içinde gerçekleştirilmiştir

### 97 52 63

Sıkıştırmanın oluşturduğu baskı, ayar vidası sayesinde farklı iletken kesitlerine göre çok kademeli olarak ayarlanır; Sünger beslemeli plastik çanta içinde pense kontakların yerleştirilmesi için ayar aparatı bulunur

### 97 52 63 DG

Sıkma ölçüsü 0,01 mm'lik adımlarla ayarlanabilir; Ayarlanan sıkma ölçülerinin dijital olarak gösterilmesi ve RESET fonksiyonlu elektronik aşınma kontrolü üzerinden gerçekleşen yeniden kalibrasyon olanağı; Ayarlama mm, inç olarak veya MIL'e göre benzer selektör pozisyonları ile yapılır; Sünger beslemeli plastik çanta içinde pense kontakların yerleştirilmesi için ayar aparatı bulunur

### 97 52 64

Presleme baskısı, ayar vidası sayesinde farklı iletken kesitlerine göre dört pozisyonda ayarlanır; Kontakların yerleştirilmiş için ayar aparatı bulunur

### 97 52 65

Sıkıştırmanın oluşturduğu baskı, ayar vidası sayesinde farklı iletken kesitlerine göre çok kademeli olarak ayarlanır; Kontakların yerleştirilmiş için ayar aparatı bulunur; ayar değerlerinin belirlenmesi tablosu ile; Pense sünger düzenlemeli plastik kutu içindedir

### 97 52 65 A

Sıkıştırmanın oluşturduğu baskı, ayar vidası sayesinde farklı iletken kesitlerine göre çok kademeli olarak ayarlanır; ayar değerlerinin belirlenmesi tablosu ile; Pense sünger düzenlemeli plastik kutu içindedir

### 97 52 65 DG

Sıkma ölçüsü 0,01 mm'lik adımlarla ayarlanabilir; Ayarlanan sıkma ölçülerinin dijital olarak gösterilmesi ve RESET fonksiyonlu elektronik aşınma kontrolü üzerinden gerçekleşen yeniden kalibrasyon olanağı; Ayarlama mm, inç olarak veya MIL'e göre benzer selektör pozisyonları ile yapılır; ayar değerlerinin belirlenmesi tablosu ile; Sünger beslemeli plastik çanta içinde pense kontakların yerleştirilmesi için ayar aparatı bulunur

### 97 52 65 DG A

Sıkma ölçüsü 0,01 mm'lik adımlarla ayarlanabilir; Ayarlanan sıkma ölçülerinin dijital olarak gösterilmesi ve RESET fonksiyonlu elektronik aşınma kontrolü üzerinden gerçekleşen yeniden kalibrasyon olanağı; Ayarlama mm, inç olarak veya MIL'e göre benzer selektör pozisyonları ile yapılır; ayar değerlerinin belirlenmesi tablosu ile; Pense sünger düzenlemeli plastik kutu içindedir; Ayar aparatı yoktur

### 97 59 65 2

Sıkma işlemi için tormalanmış kontakların takılması için pozisyonlandırma kılavuzu; sıkma birleştiricisinin uzunluğuna (20 - 45 mm) ve çapına (1 - 8 mm) göre hassas şekilde ayarlanabilir; Tormalanmış kontakların sıkma pensesi içinde tam doğru şekilde ayarlanmasını mümkün kılan universal (uzunluk ve çapı) ayarlanabilir pozisyonlandırma kılavuzu; dört pimli sıkma penselerinin her türlü kapasite aralığında kullanılan tüm sıradan tormalanmış kontaklara ayarlanabilir




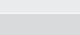


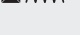

# SIKMA PENSELERİ



Standart ayarlama aparatı



Çok fonksiyonlu dijital gösterge, ayarlama mm, inch veya muadil MIL'e göre uygun Selector pozisyonu ayarlanabilir

Ürün Nr.	EAN 4003773-	↔ mm		Pense	Saplar	Uygulama	Kapasite mm <sup>2</sup>	AWG	g
97 52 63	050148	180		 Krom kaplama	Çok komponentli kılıf ile	Torna ile işlenmiş kontaklar	0,08 - 2,5	28 - 13	388
97 52 63 DG	063209	195		 Krom kaplama	Çok komponentli kılıf ile	Torna ile işlenmiş kontaklar	0,08 - 2,5	28 - 13	388
97 52 64	044093	180		 Krom kaplama	Çok komponentli kılıf ile	Torna ile işlenmiş kontaklar	0,08 - 2,5	28 - 13	424
97 52 65	045236	230		 Krom kaplama	Çok komponentli kılıf ile	Torna ile işlenmiş kontaklar (Harting; Ilme; Phoenix; Amphenol; Walther; HTS; Contact; Weidmüller)	0,14 - 6	25 - 10	676
97 52 65 A	071594	250		 Krom kaplama	Çok komponentli kılıf ile	Torna ile işlenmiş kontaklar (Harting; Ilme; Phoenix; Amphenol; Walther; HTS; Contact; Weidmüller)	0,14 - 6	25 - 10	604
97 52 65 DG	063216	250		 Krom kaplama	Çok komponentli kılıf ile	Torna ile işlenmiş kontaklar (Harting; Ilme; Phoenix; Amphenol; Walther; HTS; Contact; Weidmüller)	0,14 - 6	25 - 10	633
97 52 65 DG A	071990	250		 Krom kaplama	Çok komponentli kılıf ile	Torna ile işlenmiş kontaklar (Harting; Ilme; Phoenix; Amphenol; Walther; HTS; Contact; Weidmüller)	0,14 - 6	25 - 10	633

97 59 65 2 071600 97 52 65 / 97 52 65 A / 97 52 65 DG / 97 52 65 DG A için universal ayar aparatı



## Sıkma Pensesi Yandan sıkma



(PAT. PEND.)



97 53 04 0,08 - 10 mm<sup>2</sup> + 16 mm<sup>2</sup>



Sıkıştırma bağlantısında optimal temas yüzeyi sağlayan dört pimli presleme

97 53 04



Kullanıcı için iki büyük avantaj sağlayan küçük kablo yüksüğü sıkma pensesi: Kullanılan kablo yüksüğüne göre pense otomatik olarak ayarlanır: Böylece kullanıcı fazla yorulmaz ve sıkma işlemi güvenilir ve hızlı şekilde gerçekleşir. Genişletilmiş kullanım alanları

**Dört pimli presleme ek olarak azami 16 mm<sup>2</sup> olan kablo yüksükleri için de kullanılır**

**Düşük ağız genişliği ve iyileştirilmiş ergonomi**



Sıkma kapasitesinin 10 mm<sup>2</sup> değerinden 16 mm<sup>2</sup> değerine değiştirilmesi kolaylıkla ayarlanabilir

### Fonksiyonlar

- Kablo yüksüklerinin DIN 46228 Bölüm 1 + 4 normlarına göre preslenmesi için
- Uygulanmak istenilen kablo yüksüğü boyutuna otomatik ayarlama
- İkiz yüksüklere uygulanabilir
- Zorunlu blokaj (kaldırılabilir) sayesinde sabit kalan sıkma kalitesi
- Sıkma baskısı fabrika tarafından tam olarak ayarlanmıştır (kalibrasyonludur)
- Yaylı ara aparatı sayesinde kullanıcıyı yormaz, optimum güç aktarımı sağlar
- Kullanışlı yapısı ve ağırlığının düşük olmasından dolayı yüksek kullanım rahatlığı
- Krom vanadyum elektro çeliği, özel kalite, ısıl işlem yağ içinde gerçekleştirilmiştir

**Altı köşeli presleme, 10 mm<sup>2</sup> değerine kadar kapasite genişleme ile**

**Düşük ağız genişliği ve iyileştirilmiş ergonomi**



97 53 14 0,08 - 10 mm<sup>2</sup>



Kısıtlı bağlantı ölçüleri için altı köşeli presleme

97 53 14



Ürün Nr.	EAN 4003773-	↔ mm		Pense	Saplar	Uygulama	Kapasite mm <sup>2</sup>	AWG	g
97 53 04	028017	180		Perdahlanmış	Çok komponentli kılıf ile	Kablo yüksüğü	0,08 - 10 / 16	28 - 7 / 5	405
97 53 14	041474	180		Perdahlanmış	Çok komponentli kılıf ile	Kablo yüksüğü	0,08 - 10	28 - 7	404

## Sıkma Pensesi Önden Sıkma



PATENTED



97 53 08



Kullanıcı için üç büyük avantaj sunan kablo yüksükleri sıkma pensesi:

- Kullanılan kablo yüksüğüne göre kendi kendine otomatik ayarlanma: Bu profesyonel kullanıcının işini kolaylaştırır ve sıkma işleminin güvenli, güvenilir ve hızlı şekilde gerçekleşmesini sağlar.
- Kullanım alanı büyük kesitler için de uygundur: 0,08'den 10 + 16 mm<sup>2</sup> kesite kadar dört köşeli sıkma
- Önden takmalı: Dar yer koşullarında zor çalışma durumlarını kolaylaştırır.

- Kablo yüksüklerinin DIN 46228 Bölüm 1 + 4 normlarına göre preslenmesi için
- Arzu edilen kablo yüksükleri boyutuna kendiliğinden ayarlama: Yanlış mafsalsal kullanımı nedeniyle sıkma hatası oluşmaz
- İkiz yüksüklere uygulanabilir
- İkiz yüksüklere uygulanabilir
- Sıkma basıncı fabrika çıkışında ayarlanmış (kalibrasyonludur) olup ayarlanabilir
- Yaylı ara aparatı sayesinde kullanıcıyı yormaz, optimum güç aktarımı sağlar
- Kullanışlı yapısı ve ağırlığının düşük olmasından dolayı yüksek kullanım rahatlığı
- Krom vanadyum elektro çeliği, özel kalite, ısıl işlem yağ içinde gerçekleştirilmiştir



97 53 09



### 97 53 08

Tek profil içinde 0,08 - 10 mm<sup>2</sup> sıkılır; Kesiti 2,5 mm<sup>2</sup>'ye kadar olan kablo yüksükleri paralel olarak yandan yerleştirilebilir

### 97 53 09

Tek profil içinde 0,08 - 10 mm<sup>2</sup> ve 16 mm<sup>2</sup> sıkılır; Sıkma aralığının, 0,08 - 10 veya 16 mm<sup>2</sup> ayarlanması için seçme kolu ile



Dört köşe sıkma

97 53 09



Kablo yüksüklerinin önden yerleştirilmesi, örneğin kumanda dolaplarında



97 53 08: kablo yan taraftan alınarak sıkma pozisyonuna getirebilir 2,5 mm<sup>2</sup> kadar yüksükleri sıkabilme imkanı verir

Ürün Nr.	EAN 4003773-	↔ mm		Pense	Saplar	Uygulama	Kapasite mm <sup>2</sup>	AWG	g
97 53 08	040187	190		Perdahlanmış	Çok komponentli kılıf ile	Kablo yüksüğü	0,08 - 10	28 - 7	477
97 53 09	044550	190		Perdahlanmış	Çok komponentli kılıf ile	Kablo yüksüğü	0,08 - 10 / 16	28 - 7 / 5	486

97  
54

## Sıkma Pensesi (Paralel Sıkma)

Paralel krimpleme



97 54 24



- Küçük konektörlerde özellikle yüksek beklentilerin karşılanması için paralel sıkma çene klavuzu
- Yüksek kilitleme, sıkma mekanizması sayesinde; kolay sıkma yapılabilir
- Scart fişlerine konektörün ve kablunun tam olarak pozisyonlandırılması için monte edilmiş ayar aparatı
- Sıkma basıncı fabrika çıkışında ayarlanmış (kalibrasyonlu) olup ayarlanabilir
- Yaylı ara aparatı sayesinde kullanıcıyı yormaz, optimum güç aktarımı sağlar
- Piyasada bulunan minyatür fiş penseleri için HD'22; Modu IV, gibi malzemeler için sorunuz
- Krom vanadyum elektro çeliği, özel kalite, ısı işlem yağ içinde gerçekleştirilmiştir



Ürün Nr.	EAN 4003773-	↔ mm		Pense	Saplar	Uygulama	Kapasite mm <sup>2</sup>	AWG	g
97 54 24	060215	190		Perdahlanmış	Çok komponentli kılıf ile	Scart fiş, HD20; HDE soketi	0,03 - 0,56	32 - 20	305

97  
6

## Sıkma Pensesi (Kablo Yüksükleri için)



97 62 145 A



97 68 145 A



1000 V



- 0,25 - 2,5 mm aralığında kablo yüksüklerinin sıkılması DIN 46228 standartlarına uygun
- Yüksük ve iletken bağlantısının güvenli olması için işaretlenmiş trapez profillerin içinde sıkılması
- Vanadyum elektro çeliği, dövme çeliği, yağda sertleştirilmiş



Ürün Nr.	EAN 4003773-	↔ mm		Kafa	Saplar	Kapasite mm <sup>2</sup>	AWG	g
97 61 145 A	035558	145		Parlatılmış	Üzeri plastik kaplamalı	0,25 - 2,5	23 - 13	140
97 61 145 F	043980	145		Parlatılmış	Üzeri plastik kaplamalı	0,25 - 2,5	23 - 13	140
97 62 145 A	060154	145		Parlatılmış	Çok komponentli kılıf ile	0,25 - 2,5	23 - 13	170
97 68 145 A	071754	145		Parlatılmış	Çok komponentli kılıf izolasyonlu, VDE onaylı	0,25 - 2,5	23 - 13	175

97  
7

## Sıkma Pensesi (Kablo Yüksükleri için)



97 71 180



97 72 180



97 78 180



VDE versiyonu olarak da

Optimizasyonlu aktarım oranı sayesinde kolay krimpleme

Hafif ve ince tasarım

- 0,25 - 16 mm<sup>2</sup> aralığında olan kablo yüksüklerin sıkılması DIN 46228 standartlarına uygun
- Yüksük ve iletken bağlantısının güvenli olması için işaretlenmiş yarım yuvarlak profiller içinde sıkılma
- 9 adet konik yan yüzeyli ve derin profilli
- Özel takım çeliği, dövme çeliği, yağda sertleştirilmiş

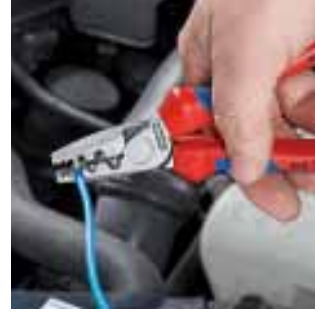
0,75 mm<sup>2</sup>



6 mm<sup>2</sup>



16 mm<sup>2</sup>



Ürün Nr.	EAN 4003773-	↔ mm			Kafa	Saplar	Uygulama	Kapasite mm <sup>2</sup>	AWG	g
97 71 180	040668	180			Parlatılmış	Üzeri plastik kaplamalı	Kablo yüksüğü	0,25 - 16	23 - 5	205
97 72 180	060185	180			Parlatılmış	Çok komponentli kılıf ile	Kablo yüksüğü	0,25 - 16	23 - 5	283
97 78 180	072003	180			Parlatılmış	Çok komponentli kılıf izolasyonlu, VDE onaylı	Kablo yüksüğü	0,25 - 16	23 - 5	254

97  
8

## Sıkma Pensesi (Kablo Yüksükleri için)

Önden Sıkabilme



97 81 180



- 0,5 - 6 mm<sup>2</sup> aralığında olan kablo yüksüklerin sıkılması DIN 46228 bölüm 1+4 bağlı kalınarak üretilmiştir
- Örneğin dar ve derin kumanda dolapları gibi zor erişilebilir yerlerde çalışırken avantaj sağlar
- Özel takım çeliği, dövme çeliği, yağda sertleştirilmiş



Ürün Nr.	EAN 4003773-	↔ mm			Kafa	Saplar	Uygulama	Kapasite mm <sup>2</sup>	AWG	g
97 81 180	019794	180			Parlatılmış	Üzeri plastik kaplamalı	Kablo yüksüğü	0,5 - 6	20 - 10	227

# SETLİ SIKMA PENSELERİ

97  
90

## Setli Sıkma Penseleri Kablo yüksüğü için



97 90 05



97 90 06



97 90 09



97 90 10



97 90 12



97 90 23



97 90 24



Çantalar birbiri ile bağlanabilir

- TANOS MINI-systainer® içinde (Sağlam Plastik Kutu)
- Tek el ile kullanma olanağı sağlayan T-Loc kilit mekanizması: bir kez döndürerek systainer® açma veya kapatma ve bir daha döndürerek ikinci systainer® ürününü birleştirme.
- Birleştirilmiş durumda açma: Bağlantıyı açmadan içeriğine kolay ve hızlı şekilde erişme.
- İki adet istiflenebilir plastik bölüm, konektör için her birinde 6 yuva bulunur
- İzoleli / izolesiz kablo yüksük seti ile birlikte

### 97 90 05

Kablo yüksüğü pensesi 97 71 180 ile; izolesiz kablo yüksükleri

### 97 90 12

Otomatik kablo sıyrısı 12 40 200; Kendinden ayarlamalı kablo yüksüğü pensesi 97 53 08 ile

### 97 90 06

Kablo yüksüğü pensesi 97 71 180 ile; İzoleli kablo yüksükleri

### 97 90 23

KNIPLEX PreciForce® Sıkma Pensesi 97 52 38 kablo yüksükleri için

### 97 90 09

Kendinden ayarlamalı kablo yüksüğü pensesi 97 53 04 ile

### 97 90 24

Kendiliğinden uyan üniversal kablo sıyrırma pensesi "Multistrip 10," 12 42 195 ile; Kendinden ayarlamalı kablo yüksüğü pensesi 97 53 08 ile

### 97 90 10

Otomatik kablo sıyrısı 12 40 200; Kendinden ayarlamalı kablo yüksüğü pensesi 97 53 04 ile

Ürün Nr.	EAN 4003773-	Pense		200 x mm <sup>2</sup>	150 x mm <sup>2</sup>	100 x mm <sup>2</sup>	75 x mm <sup>2</sup>	50 x mm <sup>2</sup>	40 x mm <sup>2</sup>	g
97 90 05	025535	97 71 180		0,5 / 0,75 / 1 / 1,5 / 2,5	4 / 6			10 / 16		930
97 90 06	025542	97 71 180		0,5 / 0,75 / 1 / 1,5	2,5		4 / 6	10	16	1000
97 90 09	028574	97 53 04		0,5 / 0,75 / 1 / 1,5 / 2,5		4 / 6		10		1420
97 90 10	046202	97 53 04 / 12 40 200		0,5 / 0,75 / 1 / 1,5 / 2,5		4 / 6		10		1353
97 90 12	048916	97 53 08 / 12 40 200		0,5 / 0,75 / 1 / 1,5 / 2,5		4 / 6		10		1427
97 90 23	062158	97 52 38		0,5 / 0,75 / 1 / 1,5 / 2,5		4 / 6				1226
97 90 24	062394	97 53 08 / 12 42 195		0,5 / 0,75 / 1 / 1,5 / 2,5		4 / 6		10		1348
97 90 00 LE	054009	TANOS MINI-systainer® Boş								900

# SETLİ SIKMA PENSELERİ

97  
90

## Setli Sıkma Penseleri Kablo konektörü için



### 97 90 00

Ayarlı sıkma pensesi 97 00 215 A ile

### 97 90 01

Sıkma pensesi 97 32 225 ile

### 97 90 21

PreciForce® sıkma pensesiyle birlikte (izolasyonlu kablo pabuçları ve konektörler için)

### 97 90 22

Kendiliğinden uyan üniversal kablo sıyırma pensesi "Multistrip 10,, 12 42 195 ile; PreciForce® sıkma pensesiyle birlikte (izolasyonlu kablo pabuçları ve konektörler için)

### 97 90 25

97 22 240 nolu krimp pensesi ile

Ürün Nr.	EAN 4003773-	Pense	Kablo konektörü		g		
			Miktar	Kablo mm <sup>2</sup>			
97 90 00	025375	 97 00 215 A	 97 00 215 A	Dişi kablo pabuçu, 6,3 x 0,8 mm	25	4 - 6	1391
				Yuvarlak pabuç, Ø 4 mm	25	1,5 - 2,5	
				Kablo pabuçu, yuvarlak tip, Ø 4 mm	25	0,5 - 1	
				Kablo pabuçu, yuvarlak tip, Ø 5 mm	25	0,5 - 1	
				Kablo pabuçu, yuvarlak tip, Ø 6 mm	25	1,5 - 2,5	
				Uç uca birleştiricisi, izoleli, kırmızı	25	1,5 - 2,5	
				Uç uca birleştiricisi, izoleli, mavi	25	0,5 - 1	
				Yuvarlak pimli pabuç, Ø 4 mm	25	4 - 6	
					25	4 - 6	
					25	4 - 6	
97 90 01	025382	 97 32 225	 97 32 225	Dişi kablo pabuçu, 6,3 x 0,8 mm	25	1,5 - 2,5	1391
				Kablo pabuçu, yuvarlak tip, Ø 4 mm	25	0,5 - 1	
				Kablo pabuçu, yuvarlak tip, Ø 5 mm	25	1,5 - 2,5	
				Kablo pabuçu, yuvarlak tip, Ø 6 mm	25	4 - 6	
				Uç uca birleştiricisi, izoleli, kırmızı	25	0,5 - 1	
				Uç uca birleştiricisi, izoleli, mavi	25	1,5 - 2,5	
				Yuvarlak pabuç, Ø 4 mm	25	0,5 - 1	
					25	4 - 6	
					25	4 - 6	
					25	4 - 6	
97 90 21	062134	 97 52 36	 97 52 36	Dişi kablo pabuçu, 6,3 x 0,8 mm	25	1,5 - 2,5	1416
				Kablo pabuçu, yuvarlak tip, Ø 4 mm	25	0,5 - 1	
				Kablo pabuçu, yuvarlak tip, Ø 5 mm	25	0,5 - 1	
				Kablo pabuçu, yuvarlak tip, Ø 6 mm	25	4 - 6	
				Kablo pabuçu, yuvarlak tip, Ø 8 mm	25	4 - 6	
				Kablo pabuçu, yuvarlak tip, Ø 4 mm	25	1,5 - 2,5	
				Kablo pabuçu, yuvarlak tip, Ø 5 mm	25	1,5 - 2,5	
				Kablo pabuçu, yuvarlak tip, Ø 6 mm	25	1,5 - 2,5	
				Uç uca birleştiricisi, izoleli, kırmızı	25	0,5 - 1	
				Uç uca birleştiricisi, izoleli, sarı	25	4 - 6	
Uç uca birleştiricisi, izoleli, mavi	25	1,5 - 2,5					
97 90 22	062141	 97 52 36      12 42 195	 97 52 36      12 42 195	Dişi kablo pabuçu, 6,3 x 0,8 mm	25	0,5 - 1	1527
				Kablo pabuçu, yuvarlak tip, Ø 4 mm	25	1,5 - 2,5	
				Kablo pabuçu, yuvarlak tip, Ø 5 mm	25	0,5 - 1	
				Kablo pabuçu, yuvarlak tip, Ø 4 mm	25	0,5 - 1	
				Kablo pabuçu, yuvarlak tip, Ø 4 mm	25	1,5 - 2,5	
				Kablo pabuçu, yuvarlak tip, Ø 5 mm	25	1,5 - 2,5	
				Kablo pabuçu, yuvarlak tip, Ø 6 mm	25	4 - 6	
				Kablo pabuçu, yuvarlak tip, Ø 8 mm	25	4 - 6	
				Uç uca birleştiricisi, izoleli, kırmızı	25	0,5 - 1	
				Uç uca birleştiricisi, izoleli, mavi	25	1,5 - 2,5	
Uç uca birleştiricisi, izoleli, sarı	25	4 - 6					
97 90 25	076971	 97 22 240	 97 22 240	İzolesiz soket konektörü, 6,3 x 0,8 mm	25	0,5 - 1,5	1150
					25	1 - 2,5	
				Dişi kablo pabuçu, 6,3 x 0,8 mm	25	0,5 - 1	
					25	1,5 - 2,5	
					25	4 - 6	
				Erkek konektör, 6,3 x 0,8 mm	25	0,5 - 1	
					25	1,5 - 2,5	
				Kablo pabuçu, yuvarlak tip, Ø 4 mm	25	0,5 - 1	
					25	1,5 - 2,5	
				Uç uca birleştiricisi, izoleli, kırmızı	25	0,5 - 1	
Uç uca birleştiricisi, izoleli, mavi	25	1,5 - 2,5					
Uç uca birleştiricisi, izoleli, sarı	25	4 - 6					
97 90 00 LE	054009	TANOS MINI-systainer® Boş					900

## Kablo konektörü

DIN 46247



97 99 022



97 99 050



97 99 091



97 99 111



97 99 131



97 99 151



97 99 170



97 99 210

Ürün Nr.	EAN 4003773-		Genişlik x Kalınlık mm <sup>2</sup>	Kablo mm <sup>2</sup>	AWG	Kod rengi	
97 99 001	075882	Dişi kablo pabucu İzoleli	2,8 x 0,5	0,5 - 1	20 - 17	Kırmızı	100
97 99 010	075899		4,8 x 0,8	0,5 - 1	20 - 17	Kırmızı	100
97 99 011	075905		4,8 x 0,8	1,5 - 2,5	15 - 13	Mavi	100
97 99 020	075912		6,3 x 0,8	0,5 - 1	20 - 17	Kırmızı	100
97 99 021	075929		6,3 x 0,8	1,5 - 2,5	15 - 13	Mavi	100
97 99 022	075936		6,3 x 0,8	4 - 6	11 - 10	Sarı	100
97 99 030	075943		7,7 x 0,8	1,5 - 2,5	15 - 13	Mavi	100

Ürün Nr.	EAN 4003773-		Genişlik x Kalınlık mm <sup>2</sup>	Kablo mm <sup>2</sup>	AWG	
97 99 050	075950	Geçme konektörleri İzolesiz	2,8 x 0,8	0,5 - 1	20-17	100
97 99 060	075967		4,8 x 0,8	1,5 - 2,5	16-14	100
97 99 070	075974		6,3 x 0,8	0,5 - 1,5	20-15	100
97 99 071	075981		6,3 x 0,8	1 - 2,5	17-14	100

Ürün Nr.	EAN 4003773-		Genişlik x Kalınlık mm <sup>2</sup>	Kablo mm <sup>2</sup>	AWG	Kod rengi	
97 99 090	075998	İzoleli erkek kablo pabucu İzoleli	6,3 x 0,8	0,5 - 1	20 - 17	Kırmızı	100
97 99 091	076001		6,3 x 0,8	1,5 - 2,5	15 - 13	Mavi	100
97 99 092	076018		6,3 x 0,8	4 - 6	11 - 10	Sarı	100

Ürün Nr.	EAN 4003773-		Genişlik x Kalınlık mm <sup>2</sup>	Kablo mm <sup>2</sup>	AWG	Kod rengi	
97 99 110	076025	Erkek konektör İzoleli	6,3 x 0,8	0,5 - 1	20 - 17	Kırmızı	100
97 99 111	076032		6,3 x 0,8	1,5 - 2,5	15 - 13	Mavi	100
97 99 112	076049		6,3 x 0,8	4 - 6	11 - 10	Sarı	100

Ürün Nr.	EAN 4003773-		Fiş Ø mm	Kablo mm <sup>2</sup>	AWG	Kod rengi	
97 99 130	076056	Yuvarlak pabuç İzoleli	4,0	0,5 - 1	20 - 17	Kırmızı	100
97 99 131	076063		5,0	1,5 - 2,5	15 - 13	Mavi	100

Ürün Nr.	EAN 4003773-		Fiş Ø mm	Kablo mm <sup>2</sup>	AWG	Kod rengi	
97 99 150	076070	Yuvarlak pimli pabuç İzoleli	4,0	0,5 - 1	20 - 17	Kırmızı	100
97 99 151	076087		5,0	1,5 - 2,5	15 - 13	Mavi	100

Ürün Nr.	EAN 4003773-		Civatalar Ø mm	Kablo mm <sup>2</sup>	AWG	Kod rengi	
97 99 170	076094	Kablo pabucu, yuvarlak tip İzoleli	3	0,5 - 1	20 - 17	Kırmızı	200
97 99 171	076100		4	0,5 - 1	20 - 17	Kırmızı	200
97 99 172	076117		5	0,5 - 1	20 - 17	Kırmızı	200
97 99 173	076124		4	1,5 - 2,5	15 - 13	Mavi	100
97 99 174	076131		5	1,5 - 2,5	15 - 13	Mavi	100
97 99 175	076148		6	1,5 - 2,5	15 - 13	Mavi	100
97 99 176	076155		8	1,5 - 2,5	15 - 13	Mavi	100
97 99 177	076162		5	4 - 6	11 - 10	Sarı	100
97 99 178	076179		6	4 - 6	11 - 10	Sarı	100
97 99 179	076186		8	4 - 6	11 - 10	Sarı	100
97 99 180	076193		10	4 - 6	11 - 10	Sarı	100

Ürün Nr.	EAN 4003773-		Civatalar Ø mm	Kablo mm <sup>2</sup>	AWG	
97 99 210	076209	Sıkıştırılmalı kablo pabucu	3	0,5 - 1	20 - 17	200
97 99 211	076216		4	0,5 - 1	20 - 17	200
97 99 212	076223		5	0,5 - 1	20 - 17	200
97 99 213	076230		4	1,5 - 2,5	15 - 13	100
97 99 214	076247		5	1,5 - 2,5	15 - 13	100
97 99 215	076254		6	1,5 - 2,5	15 - 13	100
97 99 216	076261		8	1,5 - 2,5	15 - 13	100
97 99 217	076278		5	4 - 6	11 - 10	100
97 99 218	076285		6	4 - 6	11 - 10	100
97 99 219	076292		8	4 - 6	11 - 10	100
97 99 220	076308		10	4 - 6	11 - 10	100

# SETLİ SIKMA PENSELERİ



97 99 252



97 99 272



97 99 290



97 99 336



97 99 353



97 99 374



97 99 390

Ürün Nr.	EAN 4003773-		Kablo mm <sup>2</sup>	AWG	Kod rengi	📦
97 99 250	076315	Büzülme hortumu izoleli küt konektör	0,5 - 1	20 - 17	Kırmızı	100
97 99 251	076322		1,5 - 2,5	15 - 13	Mavi	100
97 99 252	076339		4 - 6	11 - 10	Sarı	100

Ürün Nr.	EAN 4003773-		Kablo mm <sup>2</sup>	AWG	Kod rengi	📦
97 99 270	076346	Uç uca birleştiricisi, izoleli	0,5 - 1	20 - 17	Kırmızı	100
97 99 271	076353		1,5 - 2,5	15 - 13	Mavi	100
97 99 272	076360		4 - 6	11 - 10	Sarı	100

Ürün Nr.	EAN 4003773-		Kablo mm <sup>2</sup>	AWG	↔ mm	📦
97 99 290	076377	Uç uca birleştiricisi, izolesiz	0,5 - 1	20 - 17	15	200
97 99 291	076384		1,5 - 2,5	15 - 13	15	200
97 99 292	076391		4 - 6	11 - 10	15	100
97 99 293	076407		10	7	15	100

Ürün Nr.	EAN 4003773-		↔ mm	Kablo mm <sup>2</sup>	AWG	Kod rengi	📦
97 99 330	076414	Plastik kenarlı kablo yüksüğü	14	0,5	20	Beyaz	200
97 99 331	076421		14	0,75	18	Gri	200
97 99 332	076438		14	1	17	Kırmızı	200
97 99 333	076445		14	1,5	15	Siyah	200
97 99 334	076452		14	2,5	13	Mavi	200
97 99 335	076469		17	4	11	Gri	200
97 99 336	076476		20	6	10	Sarı	100
97 99 337	076483		22	10	7	Kırmızı	100
97 99 338	076490		24	16	5	Mavi	100
97 99 339	076506		30	25	3	Sarı	50
97 99 350	076513	Plastik kenarlı kablo yüksüğü	16	0,5	20	Beyaz	200
97 99 351	076520		16	0,75	18	Gri	200
97 99 352	076537		16	1	17	Kırmızı	200
97 99 353	076544		16	1,50	15	Siyah	200
97 99 354	076551		16	2,50	13	Mavi	200
97 99 355	076568		20	4	11	Gri	200
97 99 356	076575		26	6	10	Sarı	100
97 99 357	076582		28	10	7	Kırmızı	100
97 99 358	076599		28	16	5	Mavi	100
97 99 359	076605		32	25	3	Sarı	50

Ürün Nr.	EAN 4003773-		↔ mm	Kablo mm <sup>2</sup>	AWG	Kod rengi	📦
97 99 370	076612	Twin kablo yüksüğü	15	2 x 0,50	2 x 20	Beyaz	200
97 99 371	076629		16	2 x 0,75	2 x 18	Gri	200
97 99 372	076636		15	2 x 1	2 x 17	Kırmızı	200
97 99 373	076643		18	2 x 1,5	2 x 15	Siyah	200
97 99 374	076650		18	2 x 2,5	2 x 13	Mavi	100
97 99 375	076667		23	2 x 4	2 x 11	Gri	100
97 99 376	076674		26	2 x 6	2 x 10	Sarı	50
97 99 377	076681		24	2 x 10	2 x 7	Kırmızı	50
97 99 378	076698		29	2 x 16	2 x 5	Mavi	25

Ürün Nr.	EAN 4003773-		↔ mm	Kablo mm <sup>2</sup>	AWG	📦
97 99 390	076704	Kablo yüksükleri, izolesiz	6	0,50	20	200
97 99 391	076711		6	0,75	18	200
97 99 392	076728		6	1	17	200
97 99 393	076735		7	1,50	15	200
97 99 394	076742		7	2,50	13	200
97 99 395	076759		9	4	11	200
97 99 396	076766		12	6	10	100
97 99 397	076773		12	10	7	100
97 99 398	076780		12	16	5	100
97 99 399	076797		12	25	3	50





# GERİLİM ALTINDA GÜVENLİ ÇALIŞMA

Gerilim altında yapılan çalışmalar risklidir. İş güvenliği için kullanılan alet çok önemlidir. Çalışanın sağlığı bu alete bağlıdır, bu nedenle taviz vermek kesinlikle söz konusu olamaz. KNIPEX-VDE takımları, yoğun güvenlik testlerinden geçer ve onlarca yıllık tecrübe çalışanın güvenliği için kullanılır. Knipex her zaman kaliteye odaklanan bir firma olarak müşterinin ürüne olan güvenine önem verir.

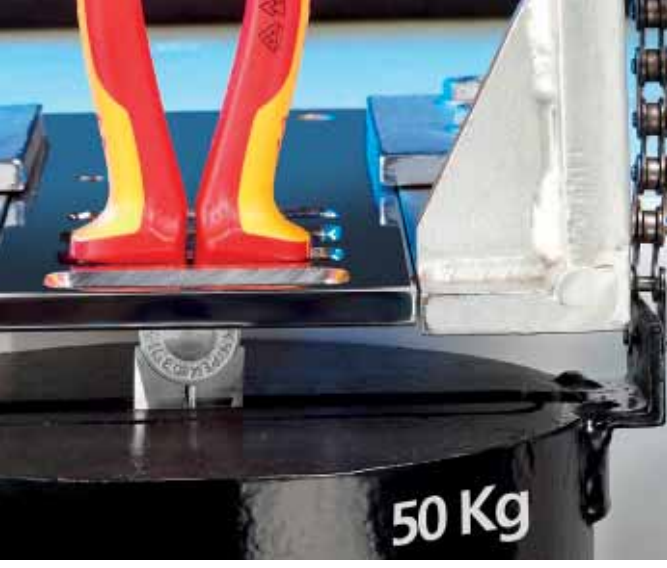


## İzoleleli El Aletleri

Penseler .....	174
Cımbızlar .....	183
Kablo Makasları .....	184
Kablo Kesme Aletleri .....	186
Sıkma Penseleri (Kablo Yüksükleri için) .....	188
Anahtar .....	189
Tornavida .....	191
Kablo Bıçakları .....	196
Plastik Penseler .....	198
Kıskaç .....	198
Geçme Lastik .....	199
Kendinden Sıkmalı Lastikler .....	199
Elektrikçi Eldiveni .....	199
Elektrik Yalıtkan Bez .....	199
Kıl Testere .....	200
Alet setleri .....	200



*KNIPEX-VDE yan keski: Elektrik tesisatı çalışmalarının çok yönlü, vazgeçilemez aleti.*



*İzolasyon kaplamasının yapışma özelliği 500 N ile test edilir.*



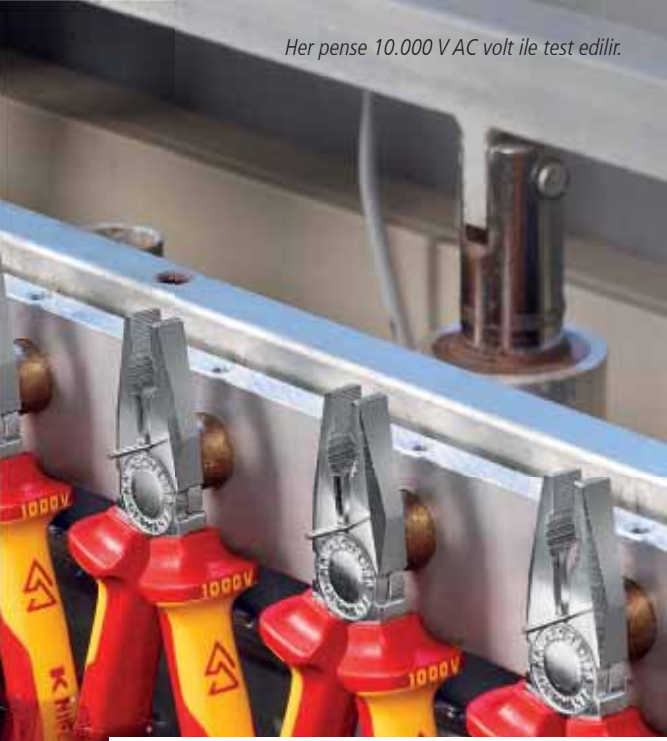
*Elektriksel izolasyon özellikleri testi.*

# İZOLASYONLU ALETLER GÜVEN DUYULMASI GEREKEN ALETLERDİR

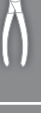
Profesyoneller aletlerine güvenir. Elektrikli sistemler üzerinde çalışırken bu güvenin hayati önemi vardır. Çalışmayı gerçekleştiren kişi aynı zamanda elinde sağlığını ve hayatını tutar. Bu nedenle izoleli aletlerimiz sadece yasal yönetmelikleri yerine getirmekle kalmaz, aynı zamanda en kapsamlı güvenliği, hassaslığı ve performansı sağlar.



Her pense 10.000 V AC volt ile test edilir.



Basınç testi 70°C'de yapılır.



Soğuk darbe testi -25°C'de yapılır.



## Normlar tarafından düzenlenir

Gerilim altında bulunan sistemler üzerinde sadece eğitimli uzman personelin çalışmasına izin verilir. Burada örneğin Alman DIN VDE 0105 veya uluslararası EN 50110 ve IEC 60364 gibi katı iş güvenliği standartları geçerlidir. Bu gibi çalışmalarda ilgili personelin, bu işler için uygun ve onaylanmış özel alet kullanması gerekir. Gerilim altında yapılan çalışmalarda kullanılan aletlerin hangi şartları yerine getirmesi gerektiği DIN EN / IEC 60900 nolu standartta açıklanmıştır. Üzerinde özel işaret bulunan KNIPEX aletleri, azami 1000 V AC değerine kadar olan çalışmalarda kullanılabilir.

## Tek tek test edildiği garanti edilir

Her izolasyonlu alet piyasaya sürülmeden önce firmamızda tek tek 10.000 V AC voltaj ile testten geçirilir. Bu demektir ki 1.000 V AC volt değerine kadar yapılan çalışmalarda izin verilen azami voltaj sınırına daha on katlık bir emniyet payı bulunur. Diğer test işlemlerinde izolasyonun aşırı sıcak, soğuk, çekme ve darbe kuvvetine karşı güvenilirliği ve dayanıklılığı test edilir. Bütün VDE kriterlerinin yerine getirildiği KNIPEX firmasındaki Kalite Güvence ekibinin yanında bağımsız kuruluşlar ve örneğin VDE gibi birlikler tarafından onaylanır. Bütün bu zahmete kullanıcının güvenliği için katlanıyoruz. Çünkü aletlerimizi kullananlar günlük işlerinde penselerimize güveniyor ve hayatlarının koruma altında olduğunu düşünüyorlar. Bunun için kullanıcılarımıza her zaman azami güveni vermek istiyoruz. KNIPEX aletlerinin üzerindeki izolasyonda yazılı olan adımız ile bu sorumluluğumuzun bilincinde olduğumuzu gösteriyoruz.

## İzolasyon altında güçlü

İzolasyon, elektrikli sistemler ile çalışırken güven verir. Fakat bu malzeme kesmez, kavramaz veya presleyerek birleştirmez. İzolasyonlu aletlerin toplam kalitesine ana aletin mekanik özellikleri de dahildir. Bu özellikler örneğin kesme performans, hassaslık ve stabilitedir. Kullanıcılar izolasyonlu penselerimizde, KNIPEX firmasının üretimi olan kaliteli ve performanslı ürünlere güvenebilirler. İzolasyonlu vidalama aletleri için kendini kanıtlamış ve kalitelerini sürekli test ettiğimiz tedarikçilerin ana aletlerini kullanırız. Alet ve izolasyonun bu çift güvenine profesyoneller güvenebilir.

## Her zaman geçerli düzenlemelere uyun ve aşağıdaki güvenlik talimatlarına dikkat edin:

- İzoleli aletleri taşıırken yalıtımına zarar vermemeye önem vermelisiniz.
- Her kullanımdan önce izolasyonun hasarlı olup olmadığını kontrol edin; arızalı aletleri kullanım dışı bırakın.
- İzolasyonlu aletinizi temiz ve kuru bir durumda tutun.
- Kesici penselerle çalışırken veya başüstü konumda çalışırken koruyucu gözlük kullanmalısınız.
- Gerilim altında çalışmalarda (AuS) daima koruyucu gözlük veya yüz maskesi takın.
- Gerilim altında çalıştığınız yerde; özellikle temizliğe ve düzenliliğe dikkat edin.
- Özellikle dar çalışma alanlarında çalışırken koruyucu iş giysisi ve koruma donanımları (örneğin elektrikçi eldiveni, bez, koruyucu folyo gibi) kullanın.
- Sadece uygun ölçülü alet kullanın. Böylece aletin iş parçası üzerinde kaymasını ve izoleli olmayan parçalara temas etmesini engellersiniz.
- Sökülen parçaların ve kesilen kablo uçlarının gerilim altında bulunan parçalar üzerine düşmemesine dikkat edin.

01

## Kombine Penseler (Krom-Vanadyum)

DIN ISO 5746 IEC 60900 DIN EN 60900



01 06 190



- Ağır işler için ideal
- Çok amaçlı kullanımı için, yassı ve yuvarlak malzeme kavrama bölgeleri
- Yumuşak, sert ve piyano tel için uygun kesiciler
- Kalın kablolar için uzun kesici çene
- Kesicilere ek olarak indüksiyon sertleştirme uygulanmıştır, kesici sertliği yakl. 64 HRC
- Aşınmaya karşı özellikle dayanıklı çeneler, çenelerin sertliği yakl. 53 HRC
- Krom vanadyum yüksek performans çeliği, dövme çeliği, ısı işlem yağ içinde gerçekleştirilmiştir

Ürün Nr.	EAN 4003773-	↔ mm	Pense	Saplar	Kesme kapasitesi				g
					Ø mm	Ø mm	Ø mm	mm <sup>2</sup>	
01 06 160	040729	160	Krom kaplama	Çok komponentli kılıf izolasyonlu, VDE onaylı	2,0	1,5	10,0	16	201
01 06 190	040415	190			2,5	2,0	13,0	25	320

02

## Ağır Tip Kombine Penseler

DIN ISO 5746 IEC 60900 DIN EN 60900



02 06 180



02 07 225



- Sıradan kombine penselere karşı %35 kuvvet tasarrufu
- İyileştirilmiş manivela düzeni sayesinde daha kolay çalışma
- Yumuşak, sert ve piyano teli için kesiciler (kesici sertliği yaklaşık 63 HRC)
- Kalın kablolar için uzun kesici çene
- Çok amaçlı kullanım için, yassı ve yuvarlak malzeme kavrama bölgeleri
- Özel takım çeliği, özel kalite, dövme çeliği, ısı işlem yağ içinde gerçekleştirilmiştir

Ürün Nr.	EAN 4003773-	↔ mm	Pense	Saplar	Kesme kapasitesi				g
					Ø mm	Ø mm	Ø mm	mm <sup>2</sup>	
02 06 180	010012	180	Krom kaplama	Çok komponentli kılıf izolasyonlu, VDE onaylı	2,5	2,0	11,5	16	247
02 06 200	010029	200			2,8	2,2	13,0	25	343
02 06 225	010036	225	Krom kaplama	Daldırma izoleli, VDE onaylı	3,0	2,5	14,0	25	401
02 07 200	022299	200			2,8	2,2	13,0	25	380
02 07 225	022305	225			3,0	2,5	14,0	25	486

03

## Kombine Penseler

DIN ISO 5746 IEC 60900 DIN EN 60900



03 06 180

1000V



03 07 200

1000V

- Çok amaçlı kullanım için, yassı ve yuvarlak malzeme kavrama bölgeleri
- Yumuşak ve sert tel için uygun kesiciler
- Kalın kablolar için uzun kesici çene
- Kesicilere ek olarak indüksiyon sertleştirme uygulanmıştır, kesici sertliği yakl. 60 HRC
- Özel takım çeliği, dövme çeliği, yağda sertleştirilmiş

Ürün Nr.	EAN 4003773-	↔ mm	Pense	Saplar	Kesme kapasitesi				g
					Ø mm	Ø mm	Ø mm	mm <sup>2</sup>	
03 06 160	021902	160	Krom kaplama	Çok komponentli kılıf izolasyonlu, VDE onaylı	3,1	2,0	10,0	16	228
03 06 180	021926	180			3,4	2,2	12,0	16	264
03 06 200	033776	200			3,8	2,5	13,0	16	326
03 07 160	015307	160	Krom kaplama	Daldırma izoleli, VDE onaylı	3,1	2,0	10,0	16	254
03 07 180	015314	180			3,4	2,2	12,0	16	285
03 07 200	015321	200			3,8	2,5	13,0	16	339
03 07 250	015345	250			3,8	2,5	15,0	25	597

11

## Kablo Sıyırma Pensesi

IEC 60900 DIN EN 60900



11 06 160

1000V



11 07 160

1000V

- İletken çapı maks. 5,0 mm yada iletken kesiti 10 mm<sup>2</sup> olan plastik veya lastik izolasyonlu tek, çok ve ince telli iletkenler için
- Tırtıklı vida ve kontra somun sayesinde istenen tel veya litz teli çapına kolayca ayarlanır
- Özel takım çeliği, dövme çeliği, yağda sertleştirilmiş



Ürün Nr.	EAN 4003773-	↔ mm	Pense	Saplar	Kablo sıyırma kapasitesi Ø mm	Kablo sıyırma kapasitesi mm <sup>2</sup>	AWG	g
11 06 160	021933	160	Krom kaplama	Çok komponentli kılıf izolasyonlu, VDE onaylı	5,0	10	7	166
11 07 160	015499	160	Krom kaplama	Daldırma izoleli, VDE onaylı	5,0	10	7	180
11 17 160	015505	160	Krom kaplama	Daldırma izoleli, VDE onaylı	5,0	10	7	181

13

## Çok Fonksiyonlu Elektrikçi Pensesi

Profesyoneller için çok özellikli

IEC 60900 DIN EN 60900



13 86 200



13 96 200



**Elektrik tesisatı işleri için çok fonksiyonlu pense; yassı ve yuvarlak malzeme tutmak, kıvrırmak, çapak almak, kablo kesmek, izolasyon sıyırmak ve kablo yüksüklerini sıkmak için**

**Tek pensede 6 fonksiyon**

- Tekli telleri hasar vermeden tutmak için uç kısımda düz ağız yüzeyleri; yassı ve yuvarlak malzemeleri tutmak için profilli ağız yüzeyleri ve pense ağzı
- Sıva altı buatların işlenmesi, ve geçiş deliklerinde çapakların alınması için pensenin çenesinde keskin dış kenarlar
- 0,75 - 1,5 mm<sup>2</sup> ve 2,5 mm<sup>2</sup> iletkenler için izolasyon sıyırma delikleri
- 0,5 - 2,5 mm<sup>2</sup> kablo yüksükleri için sıkma yuvası
- Hassas kesicileri olan kablo makası (indüksiyon yöntemiyle sertleştirilmiş), 5 x 2,5 mm<sup>2</sup> / Ø 15 mm'ye kadar olan bakır ve alüminyum kablolar için
- Kilitli ve yaylı modellerde kilidi açmadan kavrama fonksiyonu
- İyi bir erişim için ince yapı
- Civata ile bağlanmış mafsal: Hassas, pensenin boşluksuz hareket etmesi sağlar

**13 96 200**

Aktifleştirilen blokaj mandalı, diğer fonksiyonları engellemeden kesicilerin kapalı kalmasını sağlar; Akıllı kapalı tutma mekanizması ile penseyi açmadan "kavramak", mümkündür. Kesici kapalı kalır ve korunur.



Ürün Nr.	EAN	↔ mm	Pense	Saplar	Kesme kapasitesi		Tekli teller için kablo sıyırma değerleri mm <sup>2</sup>	Kapasite mm <sup>2</sup>	g
					Ø mm	mm <sup>2</sup>			
13 86 200	075097	200	Krom kaplama	Çok komponentli kılıf izolasyonlu, VDE onaylı	15	50	0,75 - 1,5 + 2,5	0,5 - 2,5	280
13 96 200	075110	200	Krom kaplama	Çok komponentli kılıf izolasyonlu, VDE onaylı	15	50	0,75 - 1,5 + 2,5	0,5 - 2,5	280

20

## Yassı Pense

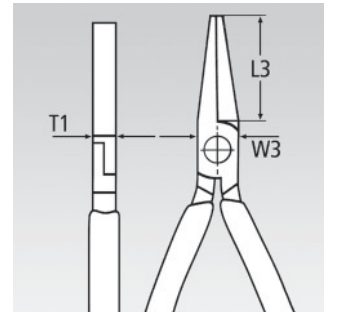
DIN ISO 5745 IEC 60900 DIN EN 60900



20 06 160



- Kısa, yassı çeneler
- Ağız yüzeyleri dişli
- Krom vanadyum elektro çeliği, dövme çeliği, yağda sertleştirilmiş



Ürün Nr.	EAN	↔ mm	Pense	Saplar	Ölçüleri				g
					L3 mm	W3 mm	T1 mm		
20 06 160	033783	160	1000V CE GS	Krom kaplama	Çok komponentli kılıf izolasyonlu, VDE onaylı	30,0	17,0	9,5	176

14

## Yan Keski (Kablo Sıyırma Özelliği İle)

IEC 60900 DIN EN 60900



14 26 160

1000V

### Uzatılmış kesici bıçağı

**%25 daha fazla kesme performansı ile olan iyileştirilmiş aktarma oranı**

- Tek telli (masif) 1,5 ve 2,5 mm<sup>2</sup> kesitli iletkenler için hassas kablo sıyırma delikleri
- Azami 5 x 2,5 mm<sup>2</sup> kalınlığa kadar olan NYM kablolarını kesme
- Dar çalışma alanlarında çok hassas kesme işlemleri için kullanılacak uzun uçlar
- Çapı 4,0 mm'ye kadar olan yumuşak tel için induksiyon sertleştirme uygulanmış hassas kesiciler, kesici sertliği yakl. 60 HRC
- Vanadyum elektro çeliği, dövme çeliği, yağda sertleştirilmiş



Ürün Nr.	EAN 4003773-	↔ mm	1000V	Pense	Saplar	Kablo sıyırma kapasitesi mm <sup>2</sup>	AWG	Kesme kapasitesi		 g
								Ø mm	Ø mm	
14 26 160	040279	160	1000V	Krom kaplama	Çok komponentli kılıf izolasyonlu, VDE onaylı	1,5 + 2,5	15 + 13	2,5	1,5	216

22

## Yuvarlak Uçlu Kargaburun Penseler

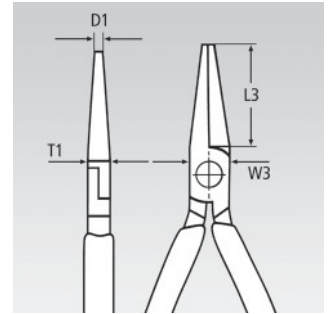
DIN ISO 5745 IEC 60900 DIN EN 60900



22 06 160

1000V

- Tel uçlarını halka şeklinde bükmek için
- Kısa, yuvarlak çeneler
- Düz uçlar
- Krom vanadyum elektro çeliği, dövme çeliği, yağda sertleştirilmiş



Ürün Nr.	EAN 4003773-	↔ mm	1000V	Pense	Saplar	Ölçüleri				 g
						L3 mm	W3 mm	D1 mm	T1 mm	
22 06 160	033790	160	1000V	Krom kaplama	Çok komponentli kılıf izolasyonlu, VDE onaylı	30,0	18,0	3,0	9,5	175



25

## Kargaburun (Keskili)

DIN ISO 5745 IEC 60900 DIN EN 60900



25 06 160



25 26 160



- Hassas mekanik işleri alanında kavrama ve kesme işleri için elverişlidir
- Sivri, yassı-yuvarlak çeneler
- Ağız yüzeyleri dişli
- Orta sert ve sert teller için olan kesici ile
- Kesicilere ek olarak indüksiyon sertleştirme uygulaması yapılmıştır, kesici sertliği yakl. 61 HRC
- Vanadyum elektro çeliği, dövme çeliği, yağda sertleştirilmiş

Ürün Nr.	EAN 4003773-	↔ mm	Pense	Saplar	Kesme kapasitesi		Ölçüleri							
					Ø mm	Ø mm	L3 mm	L4 mm	W3 mm	T1 mm	W4 mm	T2 mm	g	
25 06 160	033806	160	1000V, safety, etc.	Krom kaplama	Çok komponentli kılıf izolasyonlu, VDE onaylı	2,5	1,6	50,0		16,5	9,0	3,0	2,5	146
25 26 160	052111	160	1000V, safety, 40°, etc.	Krom kaplama	Çok komponentli kılıf izolasyonlu, VDE onaylı	2,5	1,6	50,0	23,0	16,5	9,0	3,0	2,5	144

26

## Uzun Kargaburun (Keskili)

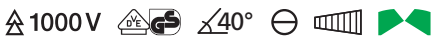
DIN ISO 5745 IEC 60900 DIN EN 60900



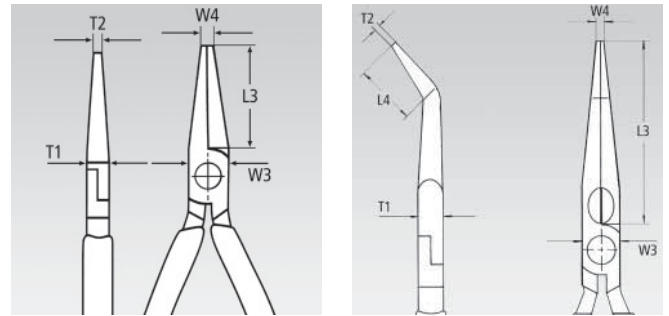
26 16 200



26 27 200



- Dayanıklı, elastik hassas uçlar
- Yassı-yuvarlak, uzun çeneler
- Ağız yüzeyleri dişli
- 3,2 mm çapında orta sertlikte tel ve 2,2 mm çapında sert tel için kesiciler
- Kesicilere ek olarak indüksiyon sertleştirme uygulaması yapılmıştır, kesici sertliği yakl. 61 HRC
- Vanadyum elektro çeliği, dövme çeliği, yağda sertleştirilmiş



Ürün Nr.	EAN 4003773-	↔ mm	Pense	Saplar	Kesme kapasitesi		Ölçüleri							
					Ø mm	Ø mm	L3 mm	L4 mm	T1 mm	W3 mm	W4 mm	T2 mm	g	
26 16 200	022831	200	1000V, safety, etc.	Krom kaplama	Çok komponentli kılıf izolasyonlu, VDE onaylı	3,2	2,2	73,0		9,5	17,5	3,0	2,5	206
26 17 200	016069	200	1000V, safety, etc.	Krom kaplama	Daldırma izoleli, VDE onaylı	3,2	2,2	73,0		9,5	17,5	3,0	2,5	212
26 26 200	022855	200	1000V, safety, 40°, etc.	Krom kaplama	Çok komponentli kılıf izolasyonlu, VDE onaylı	3,2	2,2	73,0	23,0	9,5	17,5	3,0	2,5	204
26 27 200	016090	200	1000V, safety, 40°, etc.	Krom kaplama	Daldırma izoleli, VDE onaylı	3,2	2,2	73,0	23,0	9,5	17,5	3,0	2,5	220

30

## Düz Kargaburun

DIN ISO 5745 IEC 60900 DIN EN 60900



30 16 160

1000V

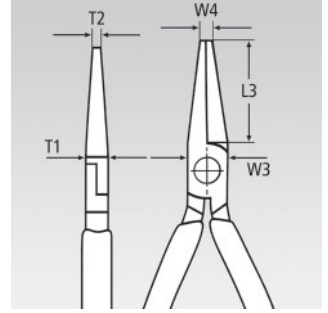
- Mekanik zorlamaya karşı dayanıklı ve az aşınır
- Çeşitli çene şekilleri
- Krom vanadyum elektro çeliği, dövme çeliği, yağda sertleştirilmiş

Şekil 1

Ağız yüzeyleri dişli; Uzun, yassı çeneler

Şekil 3

Uzun, yuvarlak çeneler; Ağız yüzeyleri düz taşlanmış



Ürün Nr.	EAN 4003773-	↔ mm		Şekil	Pense	Saplar	Ölçüleri					g
							L3 mm	W3 mm	T1 mm	W4 mm	T2 mm	
30 16 160	001904	160		1	Krom kaplama	Çok komponentli kılıf izolasyonlu, VDE onaylı	46,5	16,5	9,5	3,0	5,0	150
30 36 160	002123	160		3	Krom kaplama	Çok komponentli kılıf izolasyonlu, VDE onaylı	41,0	16,5	9,5	5,0	2,5	141

70

## Yan Keski

DIN ISO 5749 IEC 60900 DIN EN 60900



70 06 160

1000V



70 07 160

1000V

- Çok amaçlı kullanım için vazgeçilmez yan keski
- Uzun kullanım ömrü için yüksek kaliteli malzeme ve hassas işleme
- Yumuşak ve sert tel için hassas kesiciler
- Kesici uçlarında temiz kesim, ince bakır tellerde de
- Kesicilere ek olarak indüksiyon sertleştirme uygulaması yapılmıştır, kesici sertliği yakl. 62 HRC
- Zor erişilebilen çalışma alanlarında kullanım için ince kafa şekli
- Vanadyum elektro çeliği, dövme çeliği, yağda sertleştirilmiş



İnce kafa yapısı ve hassas kesici uçlar: kafa yapısı sayesinde zor erişilebilen noktalarda rahat çalışma imkanı sunar.

Ürün Nr.	EAN 4003773-	↔ mm		Pense	Saplar	Kesme kapasitesi			g
						Ø mm	Ø mm	Ø mm	
70 06 125	018124	125				3,0	2,3	1,5	121
70 06 140	040293	140				4,0	2,5	1,8	160
70 06 160	021995	160		Krom kaplama	Çok komponentli kılıf izolasyonlu, VDE onaylı	4,0	2,8	2,0	216
70 06 180	033813	180				4,0	3,0	2,5	254
70 07 160	018155	160				4,0	2,8	2,0	227
70 07 180	018179	180		Krom kaplama	Daldırma izoleli, VDE onaylı	4,0	3,0	2,5	269
70 26 160	018223	160		Krom kaplama	Çok komponentli kılıf izolasyonlu, VDE onaylı	4,0	1,6		216

73

## KNIPEX X-Cut® Kompakt yan keski

DIN ISO 5749



73 06 160

⚡ 1000V



Aynı boydaki yan keskilere göre %40 daha az efor sarf edilir. Çift yataklamalı mafsal aksı ile.



**Kompakt ve % 25 daha hafif. Güçlü ve hassas**

**Hem çok ince telleri hem de çok katlı kabloları ve sert piyano telini keser.**

- İç içe geçirilmiş mafsal: Düşük ağırlık ile birlikte son derece yüksek sağlamlık
- Sert ve sürekli kullanım için çift yataklamalı mafsal aksı
- Dönüş noktası yanlamasına kaydırılmış vaziyetteyken kesici açılarının ve aktarım oranının optimum uyumu sayesinde yüksek kesim performansı
- Kalın kablolar için geniş açılımlı ağız
- Çok ince bakır tellerde dahi tam doğru kesim
- Ağırlık tasarrufu sağlayan kompakt yapı
- Montaj, bakım-onarım ve üretim alanlarında çok amaçlı olarak kullanılabilir
- Krom vanadyum yüksek performans çeliği, dövme çeliği, ısıl işlem yağ içinde gerçekleştirilmiştir

Ürün Nr.	EAN 4003773-	↔ mm	⚡ 1000V	Pense	Saplar	Kesme kapasitesi					g
						Ø mm	Ø mm	Ø mm	Ø mm	Ø mm	
73 06 160	075141	160		Krom kaplama	Çok komponentli kılıf izolasyonlu, VDE onaylı	4,8	3,8	2,7	2,2	12,0	175

74

## Yan Keski (Ağır Hizmet)

DIN ISO 5749 IEC 60900 DIN EN 60900



74 06 200

⚡ 1000V



74 07 200

⚡ 1000V

**% 20 Kuvvet tasarrufu sağlar**

Aynı uzunluktaki sıradan yan keski ile kıyaslandığında. Dövme işlemi ile şekillendirilen mafsal aksı.



- Devamlı kullanım için, dövme mafsal mili.
- Piyano teli dahil olmak üzere tüm tel türleri için en iyi performans
- Kesici açısı, aktarım oranı ve ergonomik sap şeklinin optimum uyumu sayesinde az kuvvet harcanmasına rağmen yüksek kesme performansı
- Kesicilere ek olarak indüksiyon sertleştirme uygulaması yapılmıştır, kesici sertliği yakl. 64 HRC
- Krom vanadyum yüksek performans çeliği, dövme çeliği, ısıl işlem yağ içinde gerçekleştirilmiştir

**Uzunluk: 250 mm**

250 mm uzunluğundaki yan keski, 16 mm<sup>2</sup>'ye kadar bakır iletkenler ve 35 mm<sup>2</sup>'ye kadar alüminyum iletkenler için uygundur

Ürün Nr.	EAN 4003773-	↔ mm	⚡ 1000V	Pense	Saplar	Kesme kapasitesi			g
						Ø mm	Ø mm	Ø mm	
74 06 160	040705	160				3,4	2,5	2,0	215
74 06 180	022985	180				3,8	2,7	2,2	280
74 06 200	033820	200		Krom kaplama	Çok komponentli kılıf izolasyonlu, VDE onaylı	4,2	3,0	2,5	308
74 06 250	041955	250				4,6	3,5	3,0	453
74 07 200	018414	200		Krom kaplama	Daldırma izoleli, VDE onaylı	4,2	3,0	2,5	328
74 07 250	018421	250		Krom kaplama		4,6	3,5	3,0	510

86  
07

## Düz Çene Fort Pense izoleli

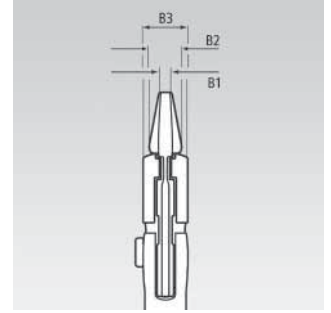
IEC 60900 DIN EN 60900



86 07 250

1000V

- Pense ve anahtar bir alette birleşmiştir
- İş parçalarının kavranması, tutulması, sıkıştırılması ve bükülmesi için mükemmel derecede uygundur
- Boşluk bulunmaması ve aletin tam yüzeyi ile iş parçası üzerine oturması nedeniyle hassas, yumuşak civataların (Cu) kenarları hasar görmez
- Kavrama aralığının iş parçası dışında ayarlanması için olanak sağlar
- Tutma çenelerinin ayarı istem dışı bozulmaz ve mafsalsız kaymaz
- Paralel çeneler sayesinde, belirtilen kapasiteye kadar tüm anahtar genişliklerinin kademesiz olarak tutulması mümkündür
- Kavrama çenelerinin arasındaki sıkıştırma pimi sayesinde civata bağlantılarının cırcır lokma anahtar prensibine göre hızlı bir şekilde sıkılması ve gevşetilmesi mümkündür
- Elle uygulanan kuvveti 10 kat güçlendirmesi sayesinde için yüksek sıkıştırma gücü
- Krom vanadyum elektro çeliği, dövme çeliği, yağda sertleştirilmiş



Kavrama bölümünün iş parçası dışında ayarlanması ölçüsü

Ürün Nr.	EAN 4003773-	↔ mm	1000V	Pense	Saplar	İnc	mm	Ayar pozisyonu	Ölçüleri			g
									B1 mm	B2 mm	B3 mm	
86 07 250	065067	250		Krom kaplama	Daldırma izoleli, VDE onaylı	1 3/4	46	17	8,0	8,0	14	615

88

## KNIPEX Alligator® Ayarlı Penseler

DIN ISO 8976 IEC 60900 DIN EN 60900



88 06 250

1000V



88 07 250

1000V

- Aynı uzunluktaki sıradan fort penseler ile kıyaslandığında daha fazla performans ve çalışma konforu: %30 daha fazla kavrama kapasitesi için 9 kademeli ayarlama
- Kafa ve mafsalsız alanındaki ince yapısı sayesinde iş parçalarına kolay erişilir
- Boru ve somun üzerinde kendinden kitleme, iş parçası üzerinde kayma yapmaz, çalışırken kuvvet tasarrufu sağlar
- Özel sertleştirilmiş dişli ağız yüzeyleri, dişlerin sertliği yakl. 61 HRC: Aşınmaya karşı yüksek dayanıklılık sayesinde daima güvenli kavrama
- İç içe geçirilmiş mafsalsız: Çift kılavuzlama sayesinde yüksek dayanıklılık



- Parmakların sıkışmasını önler
- Krom vanadyum elektro çeliği, dövme çeliği, yağda sertleştirilmiş

Ürün Nr.	EAN 4003773-	↔ mm	1000V	Pense	Saplar	Ø İnc	Ø mm	mm	Ayar pozisyonu	g
88 07 250	019343	250		Krom kaplama	Daldırma izoleli, VDE onaylı	2	50	46	9	420
88 07 300	022350	300		Krom kaplama	Daldırma izoleli, VDE onaylı	2 3/4	70	60	9	661

87  
26

## KNIPEX Cobra® VDE

KNIPEX Ayarlı Fort Pense Cobra® VDE-İzoleli

DIN ISO 8976 IEC 60900 DIN EN 60900



87 26 250

⚡ 1000 V



İş parçasına uyum sağlamak için olan ayarlama işlemi KNIPEX Cobra® VDE basit ve güvenli şekilde gerçekleşir: üst çenesi açık olan penseyi iş parçasına oturtun, penseyi kapatın, işlem tamamdır!

- Direkt olarak iş parçasına yanaştırılarak ayarlanır: hızlı, güvenli ve rahat kullanım
- İş parçası dışından düğmeye basarak açma
- Birbirinden farklı iş parçası boyutlarına göre ince ayar yapma imkanı ve el dostu sap pozisyonu
- Kafa ve mafsal alanındaki ince yapısı sayesinde iş parçalarına kolay erişilir
- Boru ve somun üzerinde kendinden kitleme, iş parçası üzerinde kayma yapmaz, çalışırken kuvvet tasarrufu sağlar
- Özel sertleştirilmiş dişli ağız yüzeyleri, dişlerin sertliği yakl. 61 HRC: Aşınmaya karşı yüksek dayanıklılık sayesinde daima güvenli kavrama
- İç içe geçirilmiş mafsal: Çift kılavuzlama sayesinde yüksek dayanıklılık
- Parmakların sıkışmasını önler
- Krom vanadyum elektro çeliği, dövme çeliği, yağda sertleştirilmiş



Düğmeye basılmadan iş parçasında hızlı ayarlama



Penseyi kolayca kapatın!



⚡ 1000 V

Ürün Nr.	EAN	↔ mm	⚡ 1000 V	Pense	Saplar	∅ İnç	∅ mm	∅ mm	Ayar pozisyonu	⚖ g
87 26 250	071495	250	⚡ 1000 V	Krom kaplama	Çok komponentli kılıf izolasyonlu, VDE onaylı	2	50	46	24	340

92

## Cımbızlar

IEC 60900 DIN EN 60900



92 27 61

1000V



92 27 62

1000V



92 37 64

1000V 45°



92 67 63

1000V

- IEC 60900 normuna göre kontrollü
- Daldırma izolasyonlu
- Nikelajlı
- Yay çeliği, yüksek sağlamlık

92 27 61

Çok hassas montaj işleri için; Ekstra ince uçlar; Düz şekil; Optimum derecede kavrama için ağız yüzeyler mat

92 27 62

Düz şekil; Ağız yüzeyleri ince dişli

92 37 64

Açılı uçlar; Ağız yüzeyleri ince dişli

92 67 63

Düz şekil; Ağız yüzeyleri dişli

Ürün Nr.	EAN	↔ mm		Model	g
92 27 61	054757	130	1000V	Daldırma izolasyonlu	32
92 27 62	054764	150	1000V	Daldırma izolasyonlu	35
92 37 64	054856	150	1000V 45°	Daldırma izolasyonlu	34
92 67 63	054931	145	1000V	Daldırma izolasyonlu	43

95  
0

## Kablo Makası

IEC 60900 DIN EN 60900



95 06 230

1000V

- Bakır ve alüminyum kabloların kesilmesi için
- Hassas taşlanmış, sertleştirilmiş kesiciler
- Ezilme olmaz, kablo cüzi derecede deforme olur
- Sıkışmaya karşı korumalı
- Ayarlanabilir vidalı mafsal
- Makas gövdesi: Cerrahi uygulamalarda kullanılan özel çelik, paslanmaz, ısıl işlem havada gerçekleştirilmiştir
- Saplar: Darbeye dayanıklı plastik

Ürün Nr.	EAN	↔ mm		Kafa	Saplar	Kesme kapasitesi			g
						Ø mm	mm <sup>2</sup>	AWG	
95 06 230	006305	230	1000V	Parlatılmış	İzoleli, plastik püskürtmeli, VDE onaylı	16	50	1/0	274

95  
1

## Kablo Makasları

IEC 60900 DIN EN 60900



95 16 165

⚡ 1000V



95 26 165

⚡ 1000V

- Tek ve çok telli bakır ve alüminyum kabloların kesilmesi için
- Çelik tel ve sert çekilmiş bakır iletkenler için uygun değildir
- Hassas taşlanmış, sertleştirilmiş kesiciler
- Ezmeden düz ve temiz bir şekilde keser
- Tek elle kullanımda kolay kesim
- Parmakların sıkışmasını önler
- Ayarlanabilir vidalı mafsal, kendiliğinden emniyetlemeli
- Özel takım çeliği, özel kalite, dövme çeliği, ısı işleme yağ içinde gerçekleştirilmiştir

### Şekil 2

Dahili açma yayı mevcuttur



Yan keski ile kablo kesme: Yüksek kuvvet sarfedilir, temiz kesim yapılmaz, kablo çok fazla deforme olur ve ezilir



Kablo kesme aleti ile kablo kesme: Kablo deforme edilmeden kolay ve temiz bir şekilde kesilir



Ürün Nr.	EAN 4003773-	↔ mm	⚡ 1000V	Şekil	Takım	Saplar	Kesme kapasitesi			⚖ g
							Ø mm	mm <sup>2</sup>	AWG	
95 16 165	039648	165	⚡ 1000V	1	Krom kaplama	Çok komponentli kılıf izolasyonlu, VDE onaylı	15	50	1/0	262
95 26 165	069980	165	⚡ 1000V	2	Krom kaplama	Çok komponentli kılıf izolasyonlu, VDE onaylı	15	50	1/0	275

95  
1

## Kablo Makasları Çift kesicili

IEC 60900 DIN EN 60900

PATENTED



95 16 200

1000V



95 17 200

1000V

- Bakır ve alüminyum kabloların kesilmesi için
- Çelik tel ve sert çekilmiş bakır iletkenler için uygun değildir
- Hassas taşlanmış, sertleştirilmiş kesiciler
- Ezmeden düz ve temiz bir şekilde keser
- Tek elle kullanımda kolay kesim
- Ön ve arka kesim ile (1. ve 2. bıçak) çapı 20 mm'ye kadar olan kablolar da kesilebilir
- Uygun aktarım oranları ve özel kesici geometrisi sayesinde az kuvvet sarfedilir
- Parmakların sıkışmasını önler
- Ayarlanabilir vidalı mafsal, kendiliğinden emniyetlemeli
- Özel takım çeliği, özel kalite, dövme çeliği, ısı işlem yağ içinde gerçekleştirilmiştir



Ön kesim: izolasyon kaplamasının kesilmesi için ön kesicinin kullanılması sayesinde büyük çaplı kablolar ergonomik şekilde kesilebilir.



Mütekip kesim: muhafaza kısmının kesimi ön kesimde tamalanır. Böylelikle kablunun metal kısmına kadar gelir. Mütekip kesimde kablunun metal kısmı kolaylıkla kesilebilir. Arkada mütekip kesim, böylece kesim kolaylaşır.

Ürün Nr.	EAN 4003773-	↔ mm	Takım	Saplar	Kesme kapasitesi			g
					Ø mm	mm <sup>2</sup>	AWG	
95 16 200	026761	200	Krom kaplama	Çok komponentli kılıf izolasyonlu, VDE onaylı	20	70	2/0	340
95 17 200	026952	200	Krom kaplama	Daldırma izoleli, VDE onaylı	20	70	2/0	360

95  
1

## Kablo Makası

IEC 60900 DIN EN 60900



95 17 500

1000V

- Tek ve çok telli bakır ve alüminyum kabloların kesilmesi için
- Çelik tel ve tel halatlar için uygun değildir
- Hassas taşlanmış, sertleştirilmiş kesiciler
- Ezmeden düz ve temiz bir şekilde keser
- Uygun aktarım oranı ve optimize edilmiş kesici geometrisi sayesinde düşük kesme kuvveti gerektirir
- Kısa yapı, uzunluğu sadece 500 mm
- Hafif
- Parmakların sıkışmasını önler
- Ayarlanabilir vidalı mafsal
- Kesici kafası: Vanadin elektro çeliği, dövme çeliği, ısı işlem yağ içinde gerçekleştirilmiştir
- Kollar: Yüksek sert alüminyum boru



Büyük kapasite: maks. Ø 27 mm / 150 mm<sup>2</sup>

Ürün Nr.	EAN 4003773-	↔ mm	Kafa	Saplar	Kesme kapasitesi			g
					Ø mm	mm <sup>2</sup>	AWG	
95 17 500	026785	500	Parlatılmış	Daldırma izoleli, VDE onaylı	27	150	5/0	1477



95  
2

## Kablo Makası

IEC 60900 DIN EN 60900



95 27 600

1000V

- Tek ve çok telli bakır ve alüminyum kabloların kesilmesi için
- Çelik tel ve tel halatlar için uygun değildir
- Hassas taşlanmış, sertleştirilmiş kesiciler
- Ezmeden düz ve temiz bir şekilde keser
- Kol sayesinde uygun aktarım oranları
- Parmakların sıkışmasını önler
- Ayarlanabilir vidalı mafsal
- Değişebilir dövülmüş bıçağı ile
- Kesici kafası: Krom vanadyum elektro çeliği özel kalite, dövme çeliği, ısıl işlem yağ içinde gerçekleştirilmiştir
- Kollar: Çelik boru

Ürün Nr.	EAN 4003773-	↔ mm	1000V	Kafa	Saplar	Kesme kapasitesi			g
						Ø mm	mm <sup>2</sup>	AWG	
95 27 600	021797	600	1000V	Parlatılmış	Daldırma izoleli, VDE onaylı	27	150	5/0	2301
95 29 600	021803	95 21 600 / 95 27 600 için yedek bıçak kafası							

95  
3

## Kablo Kesme Aleti (Cırcır prensibi)

IEC 60900 DIN EN 60900

PATENTED



95 36 250

1000V



95 36 280

1000V

- Tek ve çok telli bakır ve alüminyum kabloların kesilmesi için
- Çelik tel ve tel halatlar için uygun değildir
- Hassas taşlanmış, sertleştirilmiş kesiciler
- Ezmeden düz ve temiz bir şekilde keser
- Cırcır lokma anahtarı prensibi sayesinde tek elle kullanım
- Çok yüksek aktarım sayesinde az kuvvet gereklidir
- Kolay kesim için iki kademeli dişli tahrik sistemi
- Hafif olması ve kompakt yapısı sayesinde kolay kullanım – Dar yerlerde de kullanılabilir
- Parmakların sıkışmasını önler
- Özel takım çeliği, özel kalite, dövme çeliği, ısıl işlem yağ içinde gerçekleştirilmiştir

95 36 280

Alüminyum iletkenlerde sektör kesitli kablolarla 4 x 150 mm<sup>2</sup>'ye kadar kullanılabilir

95 36 250



95 36 280



Kuvvet tasarrufu için cırcır lokma anahtar prensibi ve iki kademeli dişli tahrik sistemi

Ürün Nr.	EAN 4003773-	↔ mm	1000V	Takım	Saplar	Kesme kapasitesi			g
						Ø mm	mm <sup>2</sup>	MCM	
95 36 250	026884	250	1000V	Siyah boyalı	Çok komponentli kılıf izolasyonlu, VDE onaylı	32	240	500	652
95 36 280	026891	280	1000V	Siyah boyalı	Çok komponentli kılıf izolasyonlu, VDE onaylı	52	380	750	835
95 39 250	022244	İçin yedek bıçak Cırcır Prensibiyle Çalışan 95 31 250 / 95 36 250							
95 39 280	025283	İçin yedek bıçak Cırcır Prensibiyle Çalışan 95 31 280 / 95 36 280							

95  
3

## Kablo kesici (cırcır lokma anahtar prensibi, 3 vitesli)

IEC 60900 DIN EN 60900



95 36 320

1000V

**Sağlam. Kullanışlı. Dayanıklı.**

**Yenilikçi dişli tahrik sistemi.**

**Çapı 60 mm'ye kadar olan kablolar için.**

- Düşük ağırlık (825 gram) ve kompakt yapı şekli (320 mm uzunluk) sayesinde kolay kullanım – Dar alanlarda da kullanılabilir
- Tek ve iki elle kullanımda çapı 60 mm'ye kadar olan bakır ve alüminyum kabloları keser
- Hassas taşlanmış sertleştirilmiş kesiciler malzemeyi ezmeden düz ve temiz şekilde keser
- Bakır ve alüminyum kabloları kesmek için, tek ve çok telli (çelik tel ve çelik halatlar için uygun değildir)
- Tek ve iki elle kullanımda kolay kesim yapabilmek için yüksek aktarım oranına sahip üç kademeli yenilikçi dişli tahrik sistemi
- Sabit kol kılıfında, kesim işlemi esnasında aletin yere konmasını sağlayan oturma yüzeyi
- Özel takım çeliği, özel kalite, dövme çeliği, ısıl işlem yağ içinde gerçekleştirilmiştir

Ürün Nr.	EAN 4003773-	↔ mm	Takım	Saplar	Kesme kapasitesi			g
					Ø mm	mm <sup>2</sup>	MCM	
95 36 320	075189	320	sort atramenteret	çok komponentli kaplama ile izolasyonlu, VDE onaylı	60	600	1200	830

95 39 320 01 075714 95 32 320 ve 95 36 320 nolu kablo kesme aletleri için döner bıçak onarım seti

95 39 320 02 075721 95 32 320 ve 95 36 320 nolu kablo kesme aletleri için sabit bıçak onarım seti

95  
36

## Kablo kesici (Cırcır prensibi)

Çelik takviyeli kablolar (SWA kablosu) için



95 36 315 A

1000V

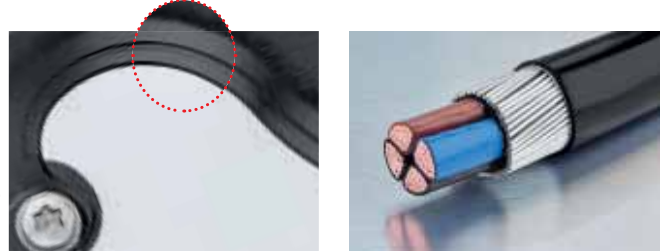
**Azami 45 mm çap / 380 mm<sup>2</sup> (örneğin 4 x 95 mm<sup>2</sup>) değerine kadar olan çelik takviyeli kabloları tek veya iki elle çalışmada keser**

**Sağlam. Kullanışlı. Dayanıklı.**

- Düşük ağırlığı (800 gram) ve kompakt yapısı (315 mm uzunluk) nedeniyle kolay kullanım – Dar çalışma alanlarında da kullanılabilir
- Hassas taşlamalı kesici ve indüktif sertleştirilmiş kesici kenarı ile ezmeden düz ve temiz kesim yapılabilir
- Yüksek aktarma oranlı, üç kademeli yenilikçi dişli tahrik mekanizması
- Kesme işleminde koyma yeri sunan yüzey
- ACSR kabloları ve tel halatları kesmek için uygun değildir!
- Özel takım çeliği, özel kalite, dövme çeliği, ısıl işlem yağ içinde gerçekleştirilmiştir



Titizlikle işlenmiş ve indüksiyon tekniğiyle sertleştirilmiş kesici ağzı



Ürün Nr.	EAN 4003773-	↔ mm	Takım	Saplar	Kesme kapasitesi			g
					Ø mm	mm <sup>2</sup>	MCM	
95 36 315 A	078579	315	Siyah boyalı	çok komponentli kaplama ile izolasyonlu, VDE onaylı	45	380	750	800

95 39 315 A 01 078586 A döner bıçak onarım seti (Cırcır prensibi)

95 39 315 A 02 078593 A için sabit bıçak onarım seti (Cırcır prensibi)

95  
7

## Çelik Tel ve Kablo Makası

IEC 60900 DIN EN 60900



95 77 600

⚡ 1000V

- Çelik çubuk ve tel kablo, bakır ve alüminyum kablolar için
- ACSR kabloların çelik halatların kesilmesi için uygundur
- Açılı kesici uçları sayesinde tek halat çilelerinin kesilmesi mümkündür
- Yüksek kesme performansı için optimum aktarım
- Değişebilir dövülmüş bıçağı ile
- Kesici kafası: Özel takım çeliği, özel kalite, ısıtma işlemi yağ içinde gerçekleştirilmiştir

- Makas gövdesi: yüksek sertliğe sahip alüminyum



Ürün Nr.	EAN	↔ mm	Kafa	Saplar	Kesme kapasitesi				g
					mm <sup>2</sup>	Ø mm	Ø mm	AWG	
95 77 600	025313	600	Parlatılmış	Daldırma izolasyonlu	150	14,0	9,0	5/0	2359

95 79 600 025337 95 71 600 / 95 77 600 için yedek bıçak kafası

97  
68

## Sıkma Pensesi (Kablo Yüksükleri için)

IEC 60900 DIN EN 60900



97 68 145 A

⚡ 1000V



- 0,25 - 2,5 mm aralığında kablo yüksüklerinin sıkılması DIN 46228 standartlarına uygun
- Yüksük ve iletken bağlantısının güvenli olması için işaretlenmiş trapez profillerin içinde sıkılması
- Vanadyum elektro çeliği, dövme çeliği, yağda sertleştirilmiş

Ürün Nr.	EAN	↔ mm	Kafa	Saplar	Kapasite mm <sup>2</sup>	AWG	Yuva sayısı	g

97

## Sıkma Pensesi (Kablo Yüksükleri için)

IEC 60900 DIN EN 60900



97 78 180

⚡ 1000V



- 0,25 - 16 mm<sup>2</sup> aralığında olan kablo yüksüklerin sıkılması DIN 46228 standartlarına uygun
- Optimizasyonlu aktarım oranı sayesinde kolay krimpleme
- Hafif ve ince tasarım
- Yüksük ve iletken bağlantısının güvenli olması için işaretlenmiş yarım yuvarlak profiller içinde sıkılma
- 9 adet konik yan yüzeyli ve derin profilli
- Özel takım çeliği, dövme çeliği, yağda sertleştirilmiş



Ürün Nr.	EAN	↔ mm	Kafa	Saplar	Kapasite mm <sup>2</sup>	AWG	Yuva sayısı	g

98  
0

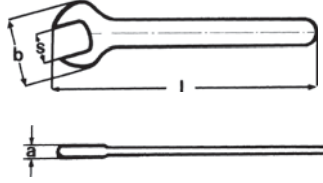
## Tek Ağız Anahtar

IEC 60900 DIN EN 60900



98 00 14  
⚡ 1000V ○

- Ağız konumu 15°
- Krom anahtar üzeri plastik kaplama
- Krom vanadyum çeliği, dövme çeliği, ısıtım işlemi yağ içinde gerçekleştirilmiştir



Ürün Nr.	EAN 4003773-	Anahtar ölçüsü S mm	Anahtar ölçüsü S İnç	Uzunluk l max. mm	Kafa genişliği b max. mm	Kafa kalınlığı a max. mm	g
98 00 07	019824	7,0		105,0	20,0	4,0	15
98 00 08	019831	8,0		105,0	22,0	4,0	31
98 00 09	019848	9,0		105,0	24,0	4,0	29
98 00 10	019893	10,0		105,0	27,0	5,0	40
98 00 11	019909	11,0		120,0	30,0	5,5	45
98 00 12	019923	12,0		125,0	32,0	5,5	70
98 00 13	019930	13,0		130,0	34,0	6,5	68
98 00 14	019947	14,0		135,0	35,0	6,5	86
98 00 15	019954	15,0		145,0	37,0	7,0	80
98 00 16	019961	16,0		155,0	38,0	7,0	112
98 00 17	019978	17,0		155,0	42,0	8,0	119
98 00 18	019985	18,0		160,0	44,0	8,0	149
98 00 19	019992	19,0		165,0	47,0	9,0	154
98 00 22	020004	22,0		190,0	52,0	9,0	216
98 00 24	020011	24,0		210,0	56,0	9,0	262
98 00 27	020028	27,0		215,0	63,0	9,0	307
98 00 1/4"	019886		1/4	108,0	20,0	4,0	32
98 00 5/16"	020073		5/16	108,0	22,0	4,0	36
98 00 3/8"	020042		3/8	108,0	27,0	5,0	37
98 00 7/16"	020097		7/16	120,7	30,0	5,5	53
98 00 1/2"	019879		1/2	139,7	34,0	6,5	60
98 00 9/16"	020110		9/16	152,4	35,0	6,5	102
98 00 5/8"	020080		5/8	165,1	38,0	7,0	124
98 00 3/4"	020035		3/4	190,5	47,0	9,0	164

98  
07

## Kurbağacık Anahtar (izoleli)



98 07 250  
⚡ 1000V ◁ ▷ 22° ○

- Paralel düzenlemeli düz çeneler
- Anahtar ağız genişliği kademesiz ayarlanabilir
- Anahtar ağız genişliğini iş parçasından uzaktan ayarlanmasını sağlayan skala
- Krom vanadyum çelik



Ürün Nr.	EAN 4003773-	↔ mm	⚡ 1000V ◁ ▷ 22° ○	Takım	Sap	mm	İnç	Çene genişliği mm	Kafa genişliği mm	Genişlik mm	Derinlik mm	g
98 07 250	071518	260	⚡ 1000V ◁ ▷ 22° ○	Krom kaplama	Daldırma izolasyonlu	30	1 1/8	8,0	16,0	73,0	20,0	500

98  
0

## Yıldız Anahtar

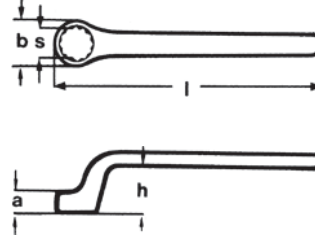
IEC 60900 DIN EN 60900



98 01 14

⚡ 1000V ○

- Eğimli
- Krom anahtar üzeri plastik kaplama
- Krom vanadyum çeliği, dövme çeliği, ısıl işlem yağ içinde gerçekleştirilmiştir



Ürün Nr.	EAN 4003773-	Anahtar ölçüsü S mm	Uzunluk l max mm	Kafa genişliği b max. mm	Kafa kalınlığı a max. mm	Eğim derinliği (h) maks. mm	⚡ g
98 01 07	020134	7,0	150,0	12,0	7,0	18,0	55
98 01 08	020141	8,0	155,0	14,0	7,0	19,0	68
98 01 09	020158	9,0	165,0	15,5	8,0	19,0	78
98 01 10	020196	10,0	160,0	17,0	9,0	20,0	75
98 01 11	020202	11,0	165,0	18,5	10,0	21,0	93
98 01 12	020226	12,0	185,0	18,5	10,0	23,0	118
98 01 13	020233	13,0	185,0	21,5	11,0	23,0	125
98 01 14	020240	⚡ 1000V ○	14,0	195,0	23,0	12,0	147
98 01 15	020257	15,0	200,0	24,0	12,0	24,0	143
98 01 16	020264	16,0	200,0	26,0	12,0	26,0	172
98 01 17	020271	17,0	205,0	27,0	13,0	26,0	184
98 01 18	020288	18,0	210,0	29,0	13,0	28,0	210
98 01 19	020295	19,0	225,0	30,0	14,0	28,0	245
98 01 22	020301	22,0	225,0	35,0	15,0	30,0	278
98 01 24	020318	24,0	265,0	38,0	16,0	30,0	415

98  
0

## Lokma Uçlu Tornavida

IEC 60900 DIN EN 60900



98 03 10

⚡ 1000V ⚡ ○

- Kuvvetin yorulmadan ve ele zarar vermeden aktarılması için 2 komponentli ergonomik sap
- Elde kaymayı engelleyici sap yapısı
- Krom vanadyum molibden çeliği

Ürün Nr.	EAN 4003773-	↔ mm	Uç	Sap	Anahtar ölçüsü S mm	Süngü Uzunluğu mm	Sap uzunluğu mm	Kafa çapı d mm	⚡ g
98 03 04	071679	230	Perdahlanmış	izolasyonlu çok komponentli sap, VDE onaylı	4,0	125,0	107	9,0	70
98 03 05	071686	230			5,0	125,0	107	10,0	70
98 03 055	026082	232			5,5	125,0	107	11,0	87
98 03 06	026099	232			6,0	125,0	107	12,0	88
98 03 07	026105	237			7,0	125,0	112	14,0	123
98 03 08	024095	237			8,0	125,0	112	15,0	125
98 03 09	026112	237			9,0	125,0	112	16,0	129
98 03 10	026129	237			10,0	125,0	112	17,0	118
98 03 11	026136	237			11,0	125,0	112	19,0	148
98 03 12	026143	237			12,0	125,0	112	20,0	150
98 03 13	026150	237			13,0	125,0	112	21,0	152

98  
0

## Lokma Anahtarı T saplı

IEC 60900 DIN EN 60900

- Özel takım çeliği, ısıl işlem yağ içinde gerçekleştirilmiştir



98 04 13

1000V



98 05 13

1000V

Ürün Nr.	EAN 4003773-	↔ mm	Anahtar ölçüsü S mm	Sap uzunluğu max. mm	Kafa çapı d mm	g
98 04 08	071341	200	8,0	90	15,0	344
98 04 10	026167	200	10,0	155	19,5	324
98 04 13	026198	200	13,0	155	23,5	344
98 04 17	026211	200	17,0	155	28,5	426
98 04 19	020424	200	19,0	155	31,0	525
98 04 22	026228	200	22,0	155	34,5	560
98 05 13	026273	300	13,0	155	23,5	409
98 05 17	026297	300	17,0	155	28,5	544
98 05 19	026303	300	19,0	155	31,0	674

98  
1

## Allen Uçlu Tornavida

IEC 60900 DIN EN 60900

- Kuvvetin yorulmadan ve ele zarar vermeden aktarılması için 2 komponentli ergonomik sap
- Elde kaymayı engelleyici sap yapısı
- Krom vanadyum molibden çeliği



98 13 30

1000V



Ürün Nr.	EAN 4003773-	↔ mm	Uç	Sap	Anahtar ölçüsü S mm	Süngü Uzunluğu mm	İzolesiz süngü uzunluğu mm	Sap uzunluğu mm	g
98 13 20	071693	175	Perdahlanmış	izolasyonlu çok komponentli sap, VDE onaylı	2,0	75,0	15,0	102	40
98 13 25	026334	177			2,5	75,0	15,0	102	32
98 13 30	026341	182			3,0	75,0	15,0	107	49
98 13 40	026358	182			4,0	75,0	15,0	107	55
98 13 50	026365	187			5,0	75,0	15,0	112	82
98 13 60	026372	212			6,0	100,0	15,0	112	98

98  
1

## Allen Anahtar

T saplı

IEC 60900 DIN EN 60900

- Özel takım çeliği, ısıl işlem yağ içinde gerçekleştirilmiştir



98 14 08

1000V



98 15 08

1000V



Ürün Nr.	EAN 4003773-	↔ mm	Anahtar ölçüsü S mm	İzolesiz kesici uzunluğu ± 2 mm	T sap uzunluğu mm	g
98 14 05	020431	120	5,0	9,0	90,0	220
98 14 06	020448	120	6,0	10,0	90,0	208
98 14 08	020455	120	8,0	11,0	90,0	286
98 15 05	020479	250	5,0	9,0	90,0	363
98 15 06	020486	250	6,0	10,0	90,0	452
98 15 08	020493	250	8,0	11,0	90,0	359

98  
2

## Düz Uçlu Tornavida

IEC 60900 DIN EN 60900



98 20 55

⚠ 1000 V ⚡ ⚙ ⚙

- Kuvvetin yorulmadan ve ele zarar vermeden aktarılması için 2 komponentli ergonomik sap
- Elde kaymayı engelleyici sap yapısı
- Krom vanadyum molibden çeliği

98 21 45

Sayaç montajı için özel olarak 180 mm uzunlukta

Ürün Nr.	EAN 4003773-	↔ mm	Uç	Sap	Uç genişliği mm	Uç kalınlığı mm	Süngü Uzunluğu mm	İzolesiz süngü uzunluğu mm	Sap uzunluğu mm	⚖ g	
98 20 10	026396	320	⚠ 1000 V ⚡ ⚙ ⚙	Perdahlanmış	izolasyonlu çok komponentli sap, VDE onaylı	10,0	1,6	200	15	120	184
98 20 25	062325	177				2,5	0,4	75	15	102	32
98 20 30	062332	202				3,0	0,5	100	15	102	35
98 20 35	024217	202				3,5	0,6	100	15	102	35
98 20 40	026402	202				4,0	0,8	100	15	102	38
98 20 55	024224	232				5,5	1,0	125	15	107	69
98 20 65	026419	262				6,5	1,2	150	15	112	105
98 20 80	024231	295				8,0	1,2	175	15	120	152
98 21 45	026426	287	⚠ 1000 V ⚡ ⚙ ⚙	Perdahlanmış	izolasyonlu çok komponentli sap, VDE onaylı	4,5	0,8	180	15	107	66

98  
2

## Yıldız Uçlu Tornavida Phillips®

IEC 60900 DIN EN 60900



98 24 03

⚠ 1000 V ⚡ ⚙ ⚙

- Kuvvetin yorulmadan ve ele zarar vermeden aktarılması için 2 komponentli ergonomik sap
- Elde kaymayı engelleyici sap yapısı
- Krom vanadyum molibden çeliği

Phillips® Tescilli markasıdır Phillips Screw Company

Ürün Nr.	EAN 4003773-	↔ mm	Uç	Sap	Ölçü	Süngü Uzunluğu mm	İzolesiz süngü uzunluğu mm	Sap uzunluğu mm	⚖ g	
98 24 00	026433	162	⚠ 1000 V ⚡ ⚙ ⚙	Perdahlanmış	izolasyonlu çok komponentli sap, VDE onaylı	PH 0	60	15	102	32
98 24 01	026440	187				PH 1	80	15	107	58
98 24 02	026457	212				PH 2	100	18	112	94
98 24 03	026464	270				PH 3	150	18	120	165
98 24 04	026471	320				PH 4	200	18	120	244

98  
2

## Pozidriv Uçlu Tornavida Pozidriv®

IEC 60900 DIN EN 60900



98 25 03

⚠ 1000 V ⚡ ⚙ ⚙

- Kuvvetin yorulmadan ve ele zarar vermeden aktarılması için 2 komponentli ergonomik sap
- Elde kaymayı engelleyici sap yapısı
- Krom vanadyum molibden çeliği

Pozidriv® Tescilli markasıdır European Ind. Serv. Ltd.

Ürün Nr.	EAN 4003773-	↔ mm	Uç	Sap	Ölçü	Süngü Uzunluğu mm	İzolesiz süngü uzunluğu mm	Sap uzunluğu mm	⚖ g	
98 25 00	062370	162	⚠ 1000 V ⚡ ⚙ ⚙	Perdahlanmış	izolasyonlu çok komponentli sap, VDE onaylı	PZ 0	60	15	102	40
98 25 01	031260	187				PZ 1	80	15	107	58
98 25 02	031277	212				PZ 2	100	18	112	94
98 25 03	031284	270				PZ 3	150	18	120	165
98 25 04	062387	320				PZ 4	200	18	120	85

98  
2

## Torx® Uçlu Tornavida

IEC 60900 DIN EN 60900



98 26 30

⚡ 1000V

- Kuvvetin yorulmadan ve ele zarar vermeden aktarılması için 2 komponentli ergonomik sap
- Elde kaymayı engelleyici sap yapısı
- Krom vanadyum molibden çeliği

Torx®, Acument Global Technologies, Inc. Firmasının tescilli markasıdır

Ürün Nr.	EAN 4003773-	↔ mm		Uç	Sap	Ölçü	Süngü Uzunluğu mm	İzolesiz süngü uzunluğu mm	Sap uzunluğu mm	g
98 26 10	071709	160		Perdahlanmış	izolasyonlu çok komponentli sap, VDE onaylı	TX 10	60	15	102	25
98 26 15	071716	185				TX 15	80	15	107	25
98 26 20	071723	185	⚡ 1000V			TX 20	80	15	107	57
98 26 25	071730	185				TX 25	80	15	107	25
98 26 30	071747	210				TX 30	100	18	112	25

98  
40

## T Uzatma Kolu 3/8" veya 1/2" dış dört köşeli

IEC 60900 DIN EN 60900



98 40

⚡ 1000V

- Lokma anahtarların takılması için
- Çalıştırma aletlerinin hızlı, güvenli ve kolay bir şekilde sabitlenmesi için
- Krom anahtar üzeri plastik kaplama
- Özel takım çeliği, özel kalite, dövme çeliği, ısıtılma işlemi yağ içinde gerçekleştirilmiştir



Ürün Nr.	EAN 4003773-	↔ mm		T-sap mm	Bağlantı dörtgeni inç	g
98 30	026488	200	⚡ 1000V	165	3/8	447
98 40	026501	200	⚡ 1000V	165	1/2	631

98

## Cırcır Kolu 3/8" veya 1/2" dış dört köşeli

IEC 60900 DIN EN 60900



98 31

⚡ 1000V

- Lokma anahtarların takılması için
- Sağa ve sola dönüş
- Çok kolay çalışma
- Çalıştırma aletlerinin hızlı, güvenli ve kolay bir şekilde sabitlenmesi için
- Krom vanadyum çeliği, dövme çeliği

Ürün Nr.	EAN 4003773-	↔ mm		Bağlantı dörtgeni inç	g
98 31	026495	190	⚡ 1000V	3/8	324
98 41	026518	265	⚡ 1000V	1/2	625



98

## Uzatmalar 3/8" veya 1/2" iç / dış dört köşeli

IEC 60900 DIN EN 60900



98 35 125

△ 1000V  $\frac{3}{8}$ "  $\frac{3}{8}$ "



98 45 250

△ 1000V  $\frac{1}{2}$ "  $\frac{1}{2}$ "

- Lokma anahtarların takılması için
- İç ve dış kare adaptör
- Çalıştırma aletlerinin hızlı, güvenli ve kolay bir şekilde sabitlenmesi için
- Krom vanadyum çeliği, dövme çeliği

Ürün Nr.	EAN 4003773-	↔ mm		Bağlantı dörtgeni İnç	⚖ g
98 35 125	020530	125	△ 1000V $\frac{3}{8}$ " $\frac{3}{8}$ "	3/8	149
98 35 250	020547	250		3/8	294
98 45 125	020813	125	△ 1000V $\frac{1}{2}$ " $\frac{1}{2}$ "	1/2	258
98 45 250	020820	250		1/2	490

98

## Lokma Ucu

3/8" veya 1/2" iç dört köşeli

IEC 60900 DIN EN 60900



98 37 17

△ 1000V  $\frac{3}{8}$ "  $\frac{3}{8}$ "



98 47 17

△ 1000V  $\frac{1}{2}$ "  $\frac{1}{2}$ "

- Metrik ölçülü altı köşeli civata kafaları için
- Krom anahtar üzeri plastik kaplama
- Krom vanadyum çelik

Ürün Nr.	EAN 4003773-		Anahtar ölçüsü S mm	Etki eden taraf d max. mm	Bağlantı dörtgeni İnç	⚖ g	
98 37 10	020578	△ 1000V $\frac{3}{8}$ " $\frac{3}{8}$ "	10,0	18,7	3/8	32	
98 37 11	020585		11,0	20,0	3/8	32	
98 37 12	020608		12,0	21,2	3/8	33	
98 37 13	020615		13,0	22,5	3/8	33	
98 37 14	020622		14,0	23,7	3/8	39	
98 37 16	027263		16,0	26,2	3/8	53	
98 37 17	020639		17,0	27,5	3/8	61	
98 37 19	020646		19,0	30,0	3/8	73	
98 47 10	020882		△ 1000V $\frac{1}{2}$ " $\frac{1}{2}$ "	10,0	19,5	1/2	63
98 47 11	020899			11,0	20,7	1/2	61
98 47 12	020912	12,0		23,0	1/2	64	
98 47 13	020929	13,0		23,2	1/2	64	
98 47 14	020943	14,0		24,5	1/2	67	
98 47 16	027287	16,0		26,9	1/2	69	
98 47 17	020967	17,0		28,2	1/2	75	
98 47 18	027294	18,0		29,0	1/2	81	
98 47 19	020974	19,0		30,7	1/2	99	
98 47 22	020981	22,0		34,5	1/2	125	
98 47 24	020998	24,0		37,0	1/2	151	
98 47 27	021001	27,0		41,0	1/2	183	

98

## Lokma Anahtar

3/8" veya 1/2" iç dört köşeli

IEC 60900 DIN EN 60900

- Çift altı köşeli (12 köşeli)
- İç ölçülü civata başları için
- Krom anahtar üzeri plastik kaplama
- Krom vanadyum çelik



98 37 5/8"

⚡ 1000 V ○ 1/2

98 47 1/2"

⚡ 1000 V ○ 1/2

Ürün Nr.	EAN 4003773-		Anahtar ölçüsü S İnç	Etki eden taraf d max. mm	Bağlantı dörtgeni İnç	⚖ g
98 37 5/16"	020684	⚡ 1000 V ○ 1/2	5/16	16,2	3/8	30
98 37 3/8"	020677		3/8	18,7	3/8	31
98 37 7/16"	020707		7/16	20,0	3/8	31
98 37 1/2"	020554		1/2	22,5	3/8	33
98 37 9/16"	020721		9/16	23,7	3/8	39
98 37 5/8"	020691		5/8	26,2	3/8	51
98 37 3/4"	020660		3/4	30,0	3/8	71
98 47 1/2"	020875	⚡ 1000 V ○ 1/2	1/2	23,2	1/2	67
98 47 9/16"	021094		9/16	24,5	1/2	64
98 47 5/8"	021063		5/8	26,9	1/2	72
98 47 11/16"	020905		11/16	28,2	1/2	88
98 47 3/4"	021018		3/4	30,7	1/2	97
98 47 7/8"	021087		7/8	34,5	1/2	124
98 47 1"	020868		1	41,0	1/2	167

98

## Allen Anahtar

3/8" veya 1/2" iç dört köşeli

DIN 7422 IEC 60900 DIN EN 60900

- Metrik ölçülü alyen civata kafaları için
- Krom anahtar üzeri plastik kaplama
- Özel takım çeliği



98 39 06

⚡ 1000 V ○ 1/2

Ürün Nr.	EAN 4003773-	↔ mm		Anahtar ölçüsü S mm	İzolesiz kesici uzunluğu ± 2 mm	Bağlantı dörtgeni İnç	⚖ g
98 39 05	020776	75	⚡ 1000 V ○ 1/2	5,0	9	3/8	59
98 39 06	020783	75		6,0	10	3/8	58
98 39 08	020790	75		8,0	11	3/8	71
98 49 05	021155	75	⚡ 1000 V ○ 1/2	5,0	9	1/2	68
98 49 06	021162	75		6,0	10	1/2	72
98 49 08	021179	75		8,0	11	1/2	87

98  
4

## Cırcır Kolu Dış dört köşe 1/2" ile

ISO 3315 IEC 60900 DIN EN 60900



98 42  
⚡ 1000V 1/2

- Sağa ve sola dönme ayarlanabilir
- Cıvatalı kilitleme mekanizması sayesinde çalıştırma aletlerinin hızlı, güvenli ve kolay bir şekilde sabitlenmesi
- Krom vanadyum çelik

Ürün Nr.	EAN	↔ mm	⚡ 1000V 1/2	Bağlantı dörtgeni İnç	⚖ g
98 42	026525	265	⚡ 1000V 1/2	1/2	599

98

## Tork Anahtarı Dış dört köşeli, döndürülebilir

IEC 60900 DIN EN 60900 DIN EN ISO 6789



98 43 50  
⚡ 1000V 1/2

- Sol vidaları sıkamak için ters yöne takılabilir
- Kilitlenebilir moment ayarı
- Cıvatalı kilitleme mekanizması sayesinde çalıştırma aletlerinin hızlı, güvenli ve kolay bir şekilde sabitlenmesi
- Şeffaf izoleli gösterge çizelgesi bölümü
- Kalibrasyon belgesi beraberindedir
- Krom vanadyum çelik



Şeffaf izoleli gösterge çizelgesi bölümü

Ürün Nr.	EAN	↔ mm	⚡ 1000V 1/2	Uygulama alanı	Bağlantı dörtgeni İnç	⚖ g
98 33 25	072676	290	⚡ 1000V 1/2	5 - 25 Nm	3/8	1230
98 33 50	071761	385	⚡ 1000V 1/2	5 - 50 Nm	3/8	1230
98 43 50	071778	385	⚡ 1000V 1/2	5 - 50 Nm	1/2	1230

98  
5

## Kablo Bıçağı

IEC 60900 DIN EN 60900



98 52  
⚡ 1000V ⚡ GS

- Kullanım rahatlığı sağlayan kayma korumasına sahip sap şekli ile çalışma ergonomisi sunar
- Elde kaymaya karşı dayanıklı yumuşak komponentler ile daha yüksek iş güvenliği
- Bıçağın, baş parmak oyuğu ve sap sonundaki "parmak kancası," üzerinden tutulması sayesinde daha iyi kuvvet aktarımı sağlar
- Düz kesicili, sağlam, sabit bıçak
- Şeffaf koruyucu kapak
- Bıçak: Özel takım çeliği, ısıl işlem yağ içinde gerçekleştirilmiştir



98 54  
⚡ 1000V ⚡ GS

98 54  
Kısa devrelerin önlenmesi için bıçak sırtı plastikle kaplanmıştır

Ürün Nr.	EAN	↔ mm	⚡ 1000V ⚡ GS	Sap	Süngü Uzunluğu mm	⚖ g
98 52	035565	185	⚡ 1000V ⚡ GS	izolasyonlu çok komponentli sap, VDE onaylı	50	67
98 54	026563	180	⚡ 1000V ⚡ GS	izolasyonlu çok komponentli sap, VDE onaylı	50	68

98  
5

## Kablo Sıyırma Bıçağı

IEC 60900 DIN EN 60900



98 53 03  
⚡ 1000V



98 53 13  
⚡ 1000V



98 55  
⚡ 1000V

- Kullanım rahatlığı sağlayan kayma korumasına sahip sap şekli ile çalışma ergonomisi sunar
- Elde kaymaya karşı dayanıklı yumuşak komponentler ile daha yüksek iş güvenliği
- Bıçağın, baş parmak oyuğu ve sap sonundaki "parmak kancası," üzerinden tutulması sayesinde daha iyi kuvvet aktarımı sağlar
- Şeffaf koruyucu kapak

### 98 53 03

Sağlam, sabit kanca şeklinde bıçak; Yuvarlak kablolar için uygundur; Bıçak: Özel takım çeliği, ısıl işlem yağ içinde gerçekleştirilmiştir

### 98 53 13

Dar, sabit kanca şeklinde bıçak, orak şeklinde; Sektör kesitli kablo için elverişli; Bıçak: Özel takım çeliği, ısıl işlem yağ içinde gerçekleştirilmiştir

### 98 55

Sağlam, sabit kanca şekilli bıçak, orak şeklinde; Ucunda kaydırıcı elemanlı; İletken izolasyonuna zarar verilmez; Bıçak: Cerrahi uygulamalarda kullanılan çelik, paslanmaz, ısıl işlem havada gerçekleştirilmiştir



Kayar eleman 95 55

Ürün Nr.	EAN 4003773-	↔ mm	⚡ 1000V	Sap	Süngü Uzunluğu mm	Yarıçap mm	g
98 53 03	026549	155	⚡ 1000V	izolasyonlu çok komponentli sap, VDE onaylı	28	7	64
98 53 13	026556	180	⚡ 1000V	izolasyonlu çok komponentli sap, VDE onaylı	50	40	64
98 55	022558	155	⚡ 1000V	izolasyonlu çok komponentli sap, VDE onaylı	38	23,5	68

98  
5

## Kablo Bıçağı Değişebilir bıçağı ile

IEC 60900 DIN EN 60900



98 56  
⚡ 1000V

- Özel taşlamalı bıçak; değiştirilebilir
- Sap içinde kaybedilmeyecek şekilde entegre edilmiş katlanır bıçak koruması ile
- Kısa devrelerin önlenmesi için bıçak sırtı plastik kaplanmıştır
- Kayma emniyetli sap
- Bıçak: Cerrahi uygulamalarda kullanılan çelik, paslanmaz, ısıl işlem havada gerçekleştirilmiştir

Ürün Nr.	EAN 4003773-	↔ mm	⚡ 1000V	Süngü Uzunluğu mm	g
98 56	026570	185	⚡ 1000V	50	64
98 56 SB	033516	185	⚡ 1000V	50	64

98 56 09 030829 98 56 için yedek kesici

98  
6

## Plastik Kombine Pense

İzolasyon özellikli




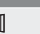
IEC 60900 DIN EN 60900 ASTM F1505



98 62 01

⚡ 1000V    

- İzolasyon yapısı kısa devre riskini azaltır
- Profesyonel kurulum gerektiren işlerde
- Plastik, cam elyafı takviyeli
- Güvenli tutuş için yumuşak plastik bölümlü saplar

Ürün Nr.	EAN	↔		g
98 62 01	4003773-073956	180	⚡ 1000V    	120



KNIPLEX, üstün kaliteli ve sağlam plastik penselerle, AC 1000 V ve DC 1500 V'a kadar gerilim taşıyan parçalarda kullanım için köprülemeye karşı güvenli iki alet sunar. Tam plastik penseler ayrıca manyetik alanlardan kesinlikle etkilenmez ve hiçbir şekilde kıvılcım oluşturmaz. Bunun ötesinde agresif kimyasal ortamlarda kullanım için son derece uygundur.



98  
6

## Plastik Kargaburun

İzolasyon özellikli

IEC 60900 DIN EN 60900 ASTM F1505



98 62 02

⚡ 1000V    

- İzolasyon yapısı kısa devre riskini azaltır
- Plastik, cam elyafı takviyeli
- Güvenli tutuş için yumuşak plastik bölümlü saplar



Ürün Nr.	EAN	↔		g
98 62 02	4003773-073963	220	⚡ 1000V    	130

98  
6

## İzoleli Kısaç Plastik malzemesinden

DIN VDE 0680-1



98 64 02

⚡ 1000V 

- Elektrik yalıtkan özel bezin tutulması, ve taşınmasında
- İçten yaylı
- İzolasyon yapısı kısa devre riskini azaltır
- Özel plastik, cam elyaf, fiberglas takviyeli

Ürün Nr.	EAN	↔		Sıkıştırma genişliği	g
98 64 02	4003773-021193	150	⚡ 1000V 	15	61

98  
6

## Geçme Lastik Konik

DIN VDE 0680-1



98 65 01  
⚡ 1000V

- İzolasyonu sıyrılmış iletkene dokunmaya karşı koruma sağlar (Maks. çap 10 mm)
- Tam plastik

Ürün Nr.	EAN 4003773-	↔ mm		İletken kodu	⚖ g
98 65 01	021209	80	⚡ 1000V	1	7
98 65 02	021216	80		2	8
98 65 03	021223	80		3	8

98  
6

## Kendinden Sıkmalı Lastikler

DIN VDE 0680-1



98 65 30  
⚡ 1000V

- İzolasyonu sıyrılmış, gerilim taşıyan iletkene dokunmaya karşı koruma sağlar
- Tam plastik

Ürün Nr.	EAN 4003773-	↔ mm		İç çap mm	⚖ g
98 65 10	021230	80	⚡ 1000V	10	9
98 65 20	021247	100		20	39
98 65 30	021261	110		30	52

98  
6

## Elektrikçi Eldiveni

IEC 60903 DIN EN 60903



98 65 40  
⚡ 1000V

- Gerilim taşıyan parçalara dokunulduğu korurlar
- Sınıf:0

Ürün Nr.	EAN 4003773-		Ölçü	⚖ g
98 65 40	021285	⚡ 1000V	9	290
98 65 41	021292		10	288

98  
6

## Elektrik Yalıtkan Bez Lastik malzemesinden

IEC 61112 DIN EN 61112



98 67 05  
⚡ 1000V

- Gerilim taşıyan parçalarda yapılan çalışmalarda koruma için

Ürün Nr.	EAN 4003773-		Ölçüleri mm	Kalınlık mm	⚖ g
98 67 05	026600	⚡ 1000V	500 x 500	1,0	301
98 67 10	026617		1000 x 1000	1,0	1200

98  
90

## Kıl Testere PUK® (İzoleli)

IEC 60900 DIN EN 60900



98 90  
⚡ 1000V

- İnç başına 25 dişli metal ve ahşap için testere, değiştirilebilir

PUK® markası Josef Haunstetter Sägenfabrik KG firmasının tescilli markasıdır

Ürün Nr.	EAN 4003773-	↔ mm	Testere bıçağı uzunluğu mm	⚖ g
98 90	028321	240	⚡ 1000V	174

98  
9

## Kompakt Takım Çantası 17 parçalı

Elektrik tesisatları üzerinde çalışmak için izoleli aletler ile birlikte

IEC 60900 DIN EN 60900



98 99 11  
⚡ 1000V

- Darbeye karşı dayanıklı plastik çanta
- Elektrik sistemleri üzerinde çalışmak için yaygın olarak kullanılan izolasyonlu KNIPEX aletleri gamıyla donatılmıştır
- Aletlerin yerleştirilmesi için bölümler
- Ayarlanabilir bölümler
- Ölçüler, dıştan (G x Y x D): 360 x 110 x 310 mm

Ürün Nr.	EAN 4003773-	Miktar	⚖ g	
98 99 11	026624		3675	
	⚡ 1000V	03 07 200	Kombine pense	1
	⚡ 1000V	70 07 160	Yan keski	1
		98 20 35		1
	⚡ 1000V	98 20 40	Düz Uçlu Tornavida	1
		98 20 55		1
	⚡ 1000V	98 24 00	Yıldız Cıvata Tornavidası, Phillips®	1
	⚡ 1000V	98 42	Cırcırlı düz eleman, Dış dört köşe 1/2" ile	1
	⚡ 1000V	98 45 125	Uzatma, İç / dış dört köşeli 1/2"	1
		98 45 250		1
		98 47 10		1
		98 47 11		1
		98 47 12		1
	⚡ 1000V	98 47 13	Altı köşe civatalar için lokma takımı, İç dört köşeli 1/2"	1
		98 47 14		1
		98 47 17		1
		98 47 19		1
	⚡ 1000V	98 52	Kablo Kesme Bıçağı	1

00  
20

## Kompakt Kutu 4 Parçalı

VDE aletleri ile



00 20 15  
1000V

- Yüksek kaliteli ve çok amaçlı olarak kullanılabilir, darbeye karşı dayanıklı plastik çanta
- Değişken donanım için petek yapılı sünger besleme
- Ölçüler, dış (G x Y x D): 327 x 65 x 275 mm

00 20 15

DIN EN/IEC 60900 1000V normuna göre VDE kontrollü penseler, 6 numaralı penseler

00 21 15 LE

Alet hariç

Ürün Nr.	EAN			Miktar	g
00 20 15	4003773-024804		Kompakt Kutu 4 Parçalı		1430
		1000V	03 06 180	Kombine pense	1
		1000V	11 06 160	Kablo sıyrma pensesi	1
		1000V	26 16 200	Kargaburun, (Leylek burnu tipi pense)	1
		1000V	70 06 160	Yan keski	1
00 21 15 LE	045175		Alet Çantası Boş		530

00  
21

## Alet Çantası 7 Parçalı

Elektronik montajı için



00 21 15

- Yüksek kaliteli ve çok amaçlı olarak kullanılabilir, darbeye karşı dayanıklı plastik çanta
- Değişken donanım için petek yapılı sünger besleme
- Ölçüler, dış (G x Y x D): 327 x 65 x 275 mm

00 21 15

Fort pense hariç olmak üzere tüm penseler ve tornavidalar DIN EN/IEC 60900 normuna göre VDE kontrollüdür

00 21 15 LE

Alet hariç

Ürün Nr.	EAN			Miktar	Nominal ölçü	g
00 21 15	4003773-042853		Alet Çantası 7 Parçalı			1520
		1000V	03 06 180	Kombine pense	1	180 mm
		1000V	26 16 200	Kargaburun, (Leylek burnu tipi pense)	1	200 mm
		1000V	70 06 160	Yan keski	1	160 mm
			88 03 180	KNIPEX Alligator®, Fort pense	1	180 mm
		1000V	006100	Düz Uçlu Tornavida, 160i	1	0,4 x 2,5 x 80 mm
		1000V	006115	Düz Uçlu Tornavida, 160i	1	0,8 x 4,0 x 100 mm
		1000V	006152	Yıldız uçlu tornavida Phillips® için, 162i PH	1	PH1 x 80 mm
00 21 15 LE	045175		Alet Çantası Boş			530



98  
9

## Standart Takım Çantası 26 parçalı

Elektrik tesisatları üzerinde çalışmak için izoleli aletler ile birlikte

IEC 60900 DIN EN 60900



98 99 12  
⚡ 1000V

- Elektrik sistemleri üzerinde çalışmak için yaygın olarak kullanılan izolasyonlu KNIPEX aletleri gamıyla donatılmıştır
- Darbeye karşı dayanıklı plastik çanta
- Aletlerin yerleştirilmesi için bölümler
- Ayarlanabilir bölümler
- Ölçüler, dış (G x Y x D): 440 x 105 x 385 mm

Ürün Nr.	EAN 4003773-			Miktar	g
98 99 12	026631		Standart Takım Çantası 26 parçalı		5533
		⚡ 1000V	03 07 200	Kombine pense	1
		⚡ 1000V	70 07 160	Yan keski	1
			98 00 10		1
			98 00 11		1
			98 00 12		1
		⚡ 1000V	98 00 13	Düz anahtar	1
			98 00 14		1
			98 00 17		1
			98 00 19		1
		⚡ 1000V	98 53 03	Yuvarlak kablo için kablo dış kılıfı soyma aleti	1
			98 20 25		1
		⚡ 1000V	98 20 35	Düz Uçlu Tornavida	1
			98 20 40		1
			98 20 55		1
			98 24 00		1
		⚡ 1000V	98 24 01	Yıldız Cıvata Tornavidası, Phillips®	1
			98 24 02		1
		⚡ 1000V	98 40	T-sap, Dış dört köşe 1/2" ile	1
			98 47 10		1
			98 47 11		1
			98 47 12		1
		⚡ 1000V	98 47 13	Altı köşe civatalar için lokma takımı, iç dört köşeli 1/2"	1
			98 47 14		1
			98 47 17		1
			98 47 19		1
		⚡ 1000V	98 52	Kablo Kesme Bıçağı	1

98  
9

## Katlanabilir Rulo Alet Çantası 15 parçalı

Elektrik tesisatları üzerinde çalışmak için izoleli aletler ile birlikte

IEC 60900 DIN EN 60900

- Aşınmaya karşı dayanıklı polyester dokumadan üretilmiş çanta
- Pratik, ayarlanabilir hızlı kilit ile
- Elektrik sistemleri üzerinde çalışmak için yaygın olarak kullanılan izolasyonlu KNIPEX aletleri gamıyla donatılmıştır



98 99 13  
⚡ 1000V

Ürün Nr.	EAN 4003773-			Miktar	g
98 99 13	026648		Katlanabilir Rulo Alet Çantası 15 parçalı		2455
		⚡ 1000V	03 07 200	Kombine pense	1
		⚡ 1000V	11 07 160	Kablo sıyırma pensesi	1
		⚡ 1000V	26 17 200	Kargaburun, (Leylek burnu tipi pense)	1
		⚡ 1000V	70 07 160	Yan keski	1
		⚡ 1000V	95 17 200	Kablo Makası, Çift kesicili	1
			98 00 10		1
			98 00 13		1
		⚡ 1000V	98 00 14	Düz anahtar	1
			98 00 17		1
			98 00 19		1
			98 20 25		1
		⚡ 1000V	98 20 40	Düz Uçlu Tornavida	1
			98 20 55		1
			98 20 65		1
		⚡ 1000V	98 52	Kablo Kesme Bıçağı	1

98  
9

## Üniversal Takım Çantası 48 parçalı

Elektirik tesisatları üzerinde çalışmak için izoleli aletler ile birlikte

IEC 60900 DIN EN 60900



98 99 14  
⚡ 1000V



00 21 40 T



### 98 99 14

- Kırmızı renkli ABS malzemesinden yıpratıcı etkilere dayanıklı model, elektrik tesisatlarındaki işlerde yaygın kullanılan DIN EN/IEC 60900'a göre test edilmiş pratik KNIPEX aletleri gamıyla donatılmış, ayrıca ek koruyucu örtüler, kısıkaçlar ve eldivenler
- Taşıma kayışı takmak için D şeklinde halkalı etrafını çevreleyen alüminyum çerçeve, sabit monte edilmiş sağlam ve elastik ilmekler ve 12 küçük cebi sayesinde her iki tarafından kullanılabilen orta duvar
- Eli yormayan taşıma sapı ve bir "Tekerlekli taşıyıcı,, (Ürün opsiyonel olarak Ürün-No. 00 21 40 T ile temin edilebilir) içine tabana entegre edilmiş montaj yeri mevcuttur
- Metal menteşe
- Taşıma kapasitesi 30 kg'a kadar
- Tek veya iki taraflı olarak açılır; taban ve kapak birbirinden bağımsız olarak açılabilir
- Her iki tarafına takılı, 45° ve 90° açıda yerine geçen kapak tutucuları sayesinde tüm açılım pozisyonlarında serbest bir şekilde durur
- Kapağın sabitlemesi için 3 rakamlı şifreli kilit ve 2 adet devirme kilit
- Çıkarılabilir evrak bölmesi ve çıkarılabilir alet levhası, tek taraflı kullanılabilir, 13 adet takım çantası
- Tabanın sabitlemesi için 2 adet devirme kilit
- Taban teknesi, yükseklik 58 mm, esnek iç bölmeler sayesinde bölünebilir ve kapak levhası 6 adet büyük alet çantası ile, kopçalarla sabitlelenebilir
- Ölçüler, dış (G x Y x D): 490 x 255 x 410 mm Ölçüler, iç (G x Y x D): 445 x (105 + 105) x 350 mm

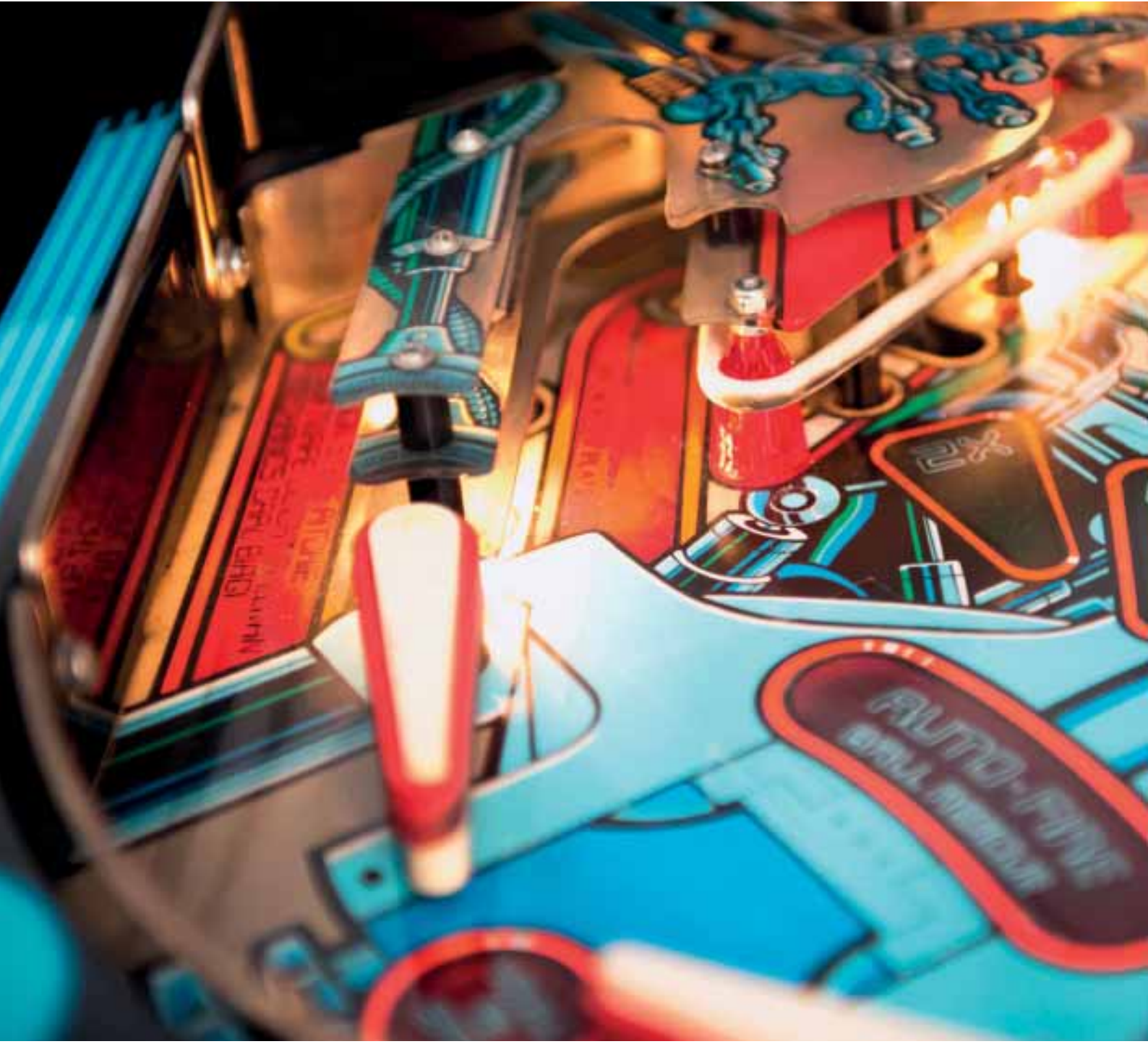
### 00 21 40 T

- Tekerlekle kullanım için teleskobik sap
- 00 21 40 LE „BIG Twin“ takım çantası; 98 99 14 Genel amaçlı çantalarda kullanılabilir
- Sabitlemeli, yüksekliği ayarlanabilir sap
- Çantaya tespit etmek için entegre tutucu mekanizması; çabuk montaj/demontaj için
- İki adet kolay dönen tekerlekli
- Ölçüler: 60 x 245 x 400 (1000) mm (çekilmiş vaziyette)



# İZOLELİ EL ALETLERİ

Ürün Nr.	EAN				Miktar	g
<b>98 99 14</b>	026655	Üniversal Takım Çantası 48 parçalı				16250
		⚡ 1000 V    	03 07 200	Kombine pense	1	
		⚡ 1000 V  	11 17 160	Kablo sıyırma pensesi	1	
		⚡ 1000 V  	70 07 160	Yan keski	1	
		⚡ 1000 V   	88 07 250	KNIPEX Alligator®, Fort pense	1	
		⚡ 1000 V   	95 17 200	Kablo Makası, Çift kesicili	1	
			98 00 10		1	
			98 00 13		1	
			98 00 14	Düz anahtar	1	
			98 00 17		1	
			98 00 19		1	
		⚡ 1000 V 	98 00 22		1	
			98 01 10		1	
			98 01 13		1	
			98 01 14	Yıldız Ağız Anahtar	1	
			98 01 17		1	
			98 01 19		1	
			98 01 22		1	
		⚡ 1000 V  	98 67 05	Elektirik yalıtkan bez, Lastik malzemesinden	3	
			98 20 25		1	
		⚡ 1000 V   	98 20 40	Düz Uçlu Tornavida	1	
			98 20 55		1	
			98 20 65		1	
		⚡ 1000 V   	98 24 01	Yıldız Cıvata Tornavidası, Phillips®	1	
			98 24 02		1	
		⚡ 1000 V  	98 40	T-sap, Dış dört köşe 1/2" ile	1	
		⚡ 1000 V 	98 42	Cırcırlı düz eleman, Dış dört köşe 1/2" ile	1	
		⚡ 1000 V  	98 45 125	Uzatma, İç / dış dört köşeli 1/2"	1	
			98 45 250		1	
			98 47 10		1	
			98 47 11		1	
			98 47 12		1	
			98 47 13		1	
		⚡ 1000 V  	98 47 14	Altı köşe civatalar için lokma takımı, İç dört köşeli 1/2"	1	
			98 47 17		1	
			98 47 19		1	
			98 47 22		1	
			98 47 24		1	
		⚡ 1000 V  	98 52	Kablo Kesme Bıçağı	1	
			98 53 03	Yuvarlak kablo için kablo dış kılıfı soyma aleti	1	
		⚡ 1000 V 	98 64 02	İzoleli Mandal, Plastik malzemesinden	6	
		⚡ 1000 V	98 65 40	Elektrikçi Eldiveni	1	
<b>98 99 14 LE</b>	060703			Üniversal Takım Çantası Boş		8235
<b>00 21 40 T</b>	062981			Tekerlekli taşıyıcı Tekerlekli kasa transportu için		1200



# DUYU- LARIN OYUNU

Pinball makineleri günümüzün küçük mucizevi eğlence sistemleridir. Oyuncunun her hareketi sesli efekt yağmuru ile yorumlanır. Bu sesler oyuncunun duyularını uyarır, heyecanlandırır ve oyuncuyu tekrar oynamaya teşvik eder. Işık ve sesin mükemmel şekilde harmanlanması makinenin içindeki yüksek hassas elektronik sistem ile gerçekleşir. Bu sistemin bakımının KNIPLEX elektronikçi penseleri ile yapılması makinenin daima oyuna hazır olmasını sağlar.



## Elektronikçi Penseler Cımbızlar

Electronic <i>Super Knips</i> ® / ESD . . . . .	208
Ağır Hizmet Elektronikçi Mini Yan Keski / ESD . . . . .	210
Elektronikçi Yan Keski / ESD . . . . .	212
Elektronikçi Yan Keski – Sertleştirilmiş Keski . . . . .	215
Elektronikçi Tepe Keski / ESD . . . . .	216
Elektronikçi Tepe Keski . . . . .	217
Ağır Hizmet Elektronikçi Kargaburunlar (Yaylı) / ESD . . . . .	218
Elektronikçi Kargaburunlar / ESD . . . . .	219
Elektronikçi Montaj Pensesi . . . . .	221
Elektronikçi Pense Setleri . . . . .	222
Cımbızlar . . . . .	223



*KNIPEX elektronik aletleri elektrikli cihazlar üzerinde yapılan çalışmalar için çok yönlü çözümler sunar. Tel işleme çalışmasından yüksek hassaslıktaki bilgisayar parçalarının kurulumuna kadar geniş kullanım alanı sunar.*



78

## Electronic Super Knips®

DIN ISO 9654



78 03 125  
✂️ 🔴 🔵 📏



78 03 125 ESD  
⚡️ ✂️ 🔴 🔵 📏



78 13 125  
✂️ 🔴 🔵 📏 🔪



78 23 125  
✂️ 60° 🔴 🔵 📏



78 31 125  
✂️ 🔴 🔵 📏



78 41 125  
✂️ 🔴 🔵 📏 🔪

- Örneğin elektronik ve hassas mekanik alanında çok ince kesim çalışmaları için uygun penseler
- Fassetsiz, eşit yüzeyli kesim için taşlanmış, çok keskin bıçaklar
- Hassas şekillendirilmiş uçlar çapı 0,2 mm'den büyük olan bitişik telleri de keser
- Paslanmaz çelik perçinli mafsal
- Kesicilere ek olarak induksiyon sertleştirme uygulanmıştır
- Yorulmadan çalışma için çok hafif çalışan düzenek
- Açma yayı ve açılım sınırlaması ile
- İnox veya özel takım çeliği olarak

**78 03 125**  
INOX – paslanmaz çelik; Kesici sertliği  
yakl. 54 HRC

**78 13 125**  
INOX – paslanmaz çelik; Kesici sertliği  
yakl. 54 HRC; Tel kısıkaçlı – kesilen teller  
kontrolsüz bir şekilde sıçramaz

**78 31 125**  
Kesicilere ek olarak induksiyon  
sertleştirme uygulanmıştır, kesici sertliği  
yakl. 60 HRC; Dar kafalı; Özel takım  
çeliği, perdahlanmış

**78 41 125**  
Kesicilere ek olarak induksiyon  
sertleştirme uygulanmıştır, kesici  
sertliği yakl. 60 HRC; Dar kafalı; Tel  
kısıkaçlı – kesilen teller kontrolsüz bir  
şekilde sıçramaz; Özel takım çeliği,  
perdahlanmış

**78 61 125**  
Kesicilere ek olarak induksiyon  
sertleştirme uygulanmıştır, kesici sertliği  
yakl. 64 HRC; Fiber optik kabloların  
kesilmesi için de uygundur

**78 71 125**  
Özel takım çeliği, perdahlanmış; Tel  
kısıkaçlı – kesilen teller kontrolsüz bir  
şekilde sıçramaz; Kesicilere ek olarak  
indüksiyon sertleştirme uygulanmıştır,  
kesici sertliği yakl. 64 HRC

### Sert teller için

**78 81 125**  
Hassas taşlanmış kesici, sert tel için  
de kullanmayı mümkün kılan çok  
küçük segment; Özel takım çeliği,  
perdahlanmış; Kesici sertliği yakl.  
64 HRC

**78 91 125**  
Hassas taşlanmış kesici, sert tel için  
de kullanmayı mümkün kılan çok  
küçük segment; Tel kısıkaçlı – kesilen  
teller kontrolsüz bir şekilde sıçramaz;  
Özel takım çeliği, perdahlanmış;  
Kesicilere ek olarak induksiyon  
sertleştirme uygulanmıştır, kesici  
sertliği yakl. 64 HRC



78 71 125  
✂️ 🔴 🔵 📏 🔪

78 81 125  
✂️ 🔵 🔵 📏

78 91 125  
✂️ 🔵 🔵 📏 🔪

# ELEKTRONİKÇİ PENSELER

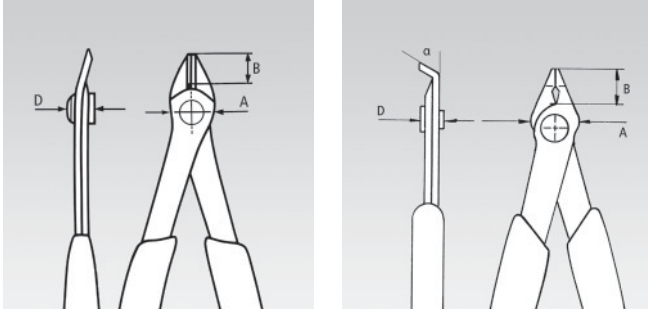


Sert tel için de uygun olan model

ESD

İdeal kesici geometrisi: üstte duran teller de dahil olmak üzere hassas ve kolay kesim

Ergonomik sap açıklığı için açma sınırlandırması



## ESD Penseleri (Elektrostatik boşaltım)

Bu penseler elektrostatik enerjiyi yavaşça ve kontrollü olarak saplar üzerinden deşarj eder. Elektrostatik yüklenme tehlikesi altında olan kullanıcıyı korur. Standartlara gereğince uygundur. Örneğin: IEC TR 61 340-5, DIN EN 61 340-5, SP Method 2472 gibi

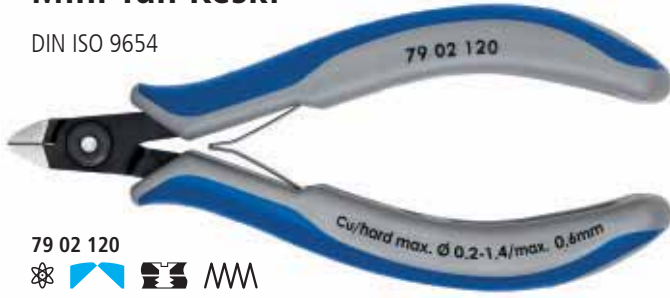


Ürün Nr.	EAN 4003773-	↔ mm	Pense	Kafa	Saplar	Kesme kapasitesi			Ölçüleri			
						Ø mm	Ø mm	Ø mm	B mm	A mm	D mm	g
78 03 125	035381	125	✳️ 🔴 🔴 🔴	Parlatılmış	Çok komponentli kılıf ile	0,2 - 1,6	1,0		9,0	13,5	7,5	56
78 03 125 ESD	025146	125	⚠️ ✳️ 🔴 🔴 🔴	Parlatılmış	Çok komponentli kılıf ile	0,2 - 1,6	1,0		9,0	13,5	7,5	55
78 13 125	035398	125	✳️ 🔴 🔴 🔴 ➤	Parlatılmış	Çok komponentli kılıf ile	0,2 - 1,6	1,0		9,0	13,5	7,5	57
78 13 125 ESD	025153	125	⚠️ ✳️ 🔴 🔴 🔴 ➤	Parlatılmış	Çok komponentli kılıf ile	0,2 - 1,6	1,0		9,0	13,5	7,5	57
78 23 125	043096	125	✳️ ∠60° 🔴 🔴 🔴	Parlatılmış	Çok komponentli kılıf ile	0,2 - 1,0	0,6		5,5	13,5	7,5	55
78 31 125	039778	125	✳️ 🔴 🔴 🔴	Perdahlanmış	Çok komponentli kılıf ile	0,2 - 1,0			9,0	12,5	7,5	55
78 41 125	040767	125	✳️ 🔴 🔴 🔴 ➤	Perdahlanmış	Çok komponentli kılıf ile	0,2 - 1,0			9,0	12,5	7,5	57
78 61 125	035404	125	✳️ 🔴 🔴 🔴	Perdahlanmış	Çok komponentli kılıf ile	0,2 - 1,6	1,2		9,0	13,5	7,5	56
78 61 125 ESD	025184	125	⚠️ ✳️ 🔴 🔴 🔴	Perdahlanmış	Çok komponentli kılıf ile	0,2 - 1,6	1,2		9,0	13,5	7,5	56
78 71 125	043799	125	✳️ 🔴 🔴 🔴 ➤	Perdahlanmış	Çok komponentli kılıf ile	0,2 - 1,6	1,2		9,0	13,5	7,5	57
78 71 125 ESD	025191	125	⚠️ ✳️ 🔴 🔴 🔴 ➤	Perdahlanmış	Çok komponentli kılıf ile	0,2 - 1,6	1,2		9,0	13,5	7,5	57
78 81 125	065074	125	✳️ 🔵 🔴 🔴	Perdahlanmış	Çok komponentli kılıf ile	0,2 - 1,6	1,2	0,6	9,0	13,5	7,5	57
78 91 125	065081	125	✳️ 🔵 🔴 🔴 ➤	Perdahlanmış	Çok komponentli kılıf ile	0,2 - 1,6	1,2	0,6	9,0	13,5	7,5	57



## Ağır Hizmet Elektronikçi Mini Yan Keski

DIN ISO 9654



79 02 120



79 02 125



79 22 120



79 22 125



79 32 125



79 42 125 Z



79 42 125



### Önemli fark!

KNIPEX hassas elektronik penseleri, üstün kaliteli rulman çeliğinden imal edilmiş olup en üst düzey itina ile işlenmiştir. Her açma hareketi boşluksuz, yumuşak ve eşit şekilde gerçekleşir. Her işlem güvenilir ve hassas şekilde yapılır. Böylece profesyonellerin işleri kolaylaşır.

- Örneğin elektronik ve hassas mekanik alanında çok ince kesim çalışmaları için uygun penseler
- Hassas taşlanmış, hassas elektronik elemanların kesilmesi için çok küçük segmentli keskin bıçaklar; aynı hızda kesim için segmentsiz model de mevcuttur
- Kesicilere ek olarak indüksiyon sertleştirme uygulanmıştır, kesici sertliği yakl. 64 HRC
- Bilinen elektronikçi penselerinden yakl. % 20 oranda daha az ağırlık.
- Düzenli hareket eden, toplam açma aralığında az sürtünmeli, hassas taşlanmış mafsal yüzeyli civata ile bağlanmış mafsal
- Yumuşak ve düzenli bir şekilde açılım için kolay çalışan çift yay
- Ergonomik optimizasyonlu çok bileşenli sap kılıfları
- Krom vanadyum rulman çeliğinden dövülmüş

79 02 120 / 79 22 120

Mini kafa

79 02 125 / 79 22 125

Yuvarlak kafa

79 12 125

Özellikle sert ve piano teli kesme için

79 32 125 / 79 42 125

Sivri kafa

79 42 125 Z

Yumuşak malzemelerde yüzey ile aynı hızda yapılan kesimleri optimize eder

79 52 125 / 79 62 125

Sivri kafa

Tel kışkaçlı – kesilen teller kontrolsüz bir şekilde sıçramaz




Ø 1,3mm  
bakır kablo













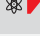


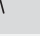


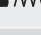
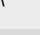
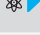

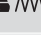
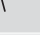












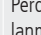




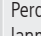
79 42 125  
ile kesilmiş

79 42 125 Z  
ile kesilmiş

 Pürüzsüz kesim

 kesim kenarı pahlanmış

 Kesim kenarı az pahlanmış

Ürün Nr.	EAN 4003773-	↔ mm	Pense	Kafa	Saplar	Kesme kapasitesi				Ölçüleri			g	
						Ø mm	Ø mm	Ø mm	Ø mm	B mm	A mm	D mm		
79 02 120	061403	120	   	Perdahlanmış	Parlatılmış	Çok komponentli kılıf ile	0,2 - 1,4	1,0	0,6		6,5	9	6,5	57
79 02 125	061281	125	   	Perdahlanmış	Parlatılmış	Çok komponentli kılıf ile	0,2 - 1,7	1,3	0,7		10	11	6,5	59
79 12 125	071365	125	   	Perdahlanmış	Parlatılmış	Çok komponentli kılıf ile	0,3 - 1,7	1,3	1,0	0,6	10	11	6,5	59
79 22 120	061427	120	   	Perdahlanmış	Parlatılmış	Çok komponentli kılıf ile	0,1 - 1,3	0,8			6,5	9	6,5	56
79 22 125	061342	125	   	Perdahlanmış	Parlatılmış	Çok komponentli kılıf ile	0,1 - 1,7	1,0			10	11	6,5	60
79 32 125	061366	125	   	Perdahlanmış	Parlatılmış	Çok komponentli kılıf ile	0,2 - 1,5	1,1	0,6		11	11	6,5	58
79 42 125	061380	125	   	Perdahlanmış	Parlatılmış	Çok komponentli kılıf ile	0,1 - 1,5	0,8			11	11	6,5	58
79 42 125 Z	078449	125	   	Perdahlanmış	Parlatılmış	Çok komponentli kılıf ile	0,1 - 1,3				11	11	6,5	58
79 52 125	065135	125	    	Perdahlanmış	Parlatılmış	Çok komponentli kılıf ile	0,2 - 1,3	0,9	0,5		11	11	6,5	58
79 62 125	065142	125	    	Perdahlanmış	Parlatılmış	Çok komponentli kılıf ile	0,1 - 1,3	0,8			11	11,0	6,5	58

79

## Ağır Hizmet Elektronikçi Mini Yan Keski ESD

DIN ISO 9654



79 02 120 ESD



79 02 125 ESD



79 22 125 ESD



79 42 125 ESD



79 22 120 ESD



79 32 125 ESD



79 42 125 Z ESD



### ESD Penseleri (Elektrostatik boşaltım)

Bu penseler elektrostatik enerjiyi yavaşça ve kontrollü olarak saplar üzerinden deşarj eder. Elektrostatik yüklenme tehlikesi altında olan kullanıcıyı korur. Standarlara gereğince uygundur. Örneğin: IEC TR 61 340-5, DIN EN 61 340-5, SP Method 2472 gibi



### Elektriği yalıtan model – dağıtan

**79 02 120 ESD / 79 22 120 ESD**  
Mini kafa

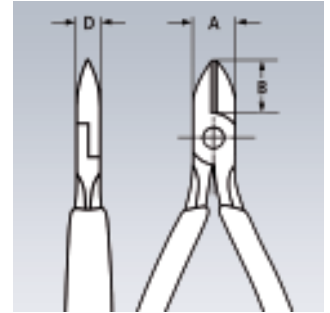
**79 02 125 ESD / 79 22 125 ESD**  
Yuvarlak kafa

**79 12 125 ESD**  
Özellikle sert ve piano teli kesme için

**79 32 125 ESD / 79 42 125 ESD**  
Sivri kafa

**79 42 125 Z ESD**  
Sivri kafa; Yumuşak malzemelerde yüzey ile aynı hizada yapılan kesimleri

**79 52 125 ESD / 79 62 125 ESD**  
Sivri kafa; Tel kısıkaçlı – kesilen teller kontrolsüz bir şekilde sıçramaz

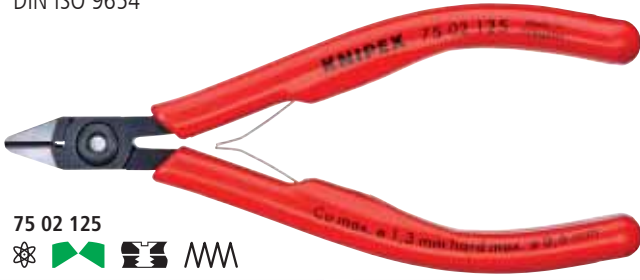


Ürün Nr.	EAN 4003773-	↔ mm	Pense	Kafa	Saplar	Kesme kapasitesi				Ölçüleri			
						Ø mm	Ø mm	Ø mm	Ø mm	B mm	A mm	D mm	g
79 02 120 ESD	061595	120	Perdahlanmış	Parlatılmış	Çok komponentli kılıf ile	0,2 - 1,4	1,0	0,6		6,5	9,0	6,5	60
79 02 125 ESD	061519	125	Perdahlanmış	Parlatılmış	Çok komponentli kılıf ile	0,2 - 1,7	1,3	0,7		10	11	6,5	61
79 12 125 ESD	071389	125	Perdahlanmış	Parlatılmış	Çok komponentli kılıf ile	0,3 - 1,7	1,3	1,0	0,6	10	11	6,5	61
79 22 120 ESD	061618	120	Perdahlanmış	Parlatılmış	Çok komponentli kılıf ile	0,1 - 1,3	0,8			6,5	9,0	6,5	61
79 22 125 ESD	061533	125	Perdahlanmış	Parlatılmış	Çok komponentli kılıf ile	0,1 - 1,7	1,0			10	11	6,5	61
79 32 125 ESD	061557	125	Perdahlanmış	Parlatılmış	Çok komponentli kılıf ile	0,2 - 1,5	1,1	0,6		10,5	11	6,5	61
79 42 125 ESD	061571	125	Perdahlanmış	Parlatılmış	Çok komponentli kılıf ile	0,1 - 1,5	0,8			10,5	11	6,5	58
79 42 125Z ESD	078456	125	Perdahlanmış	Parlatılmış	Çok komponentli kılıf ile	0,1 - 1,3							58
79 52 125 ESD	065159	125	Perdahlanmış	Parlatılmış	Çok komponentli kılıf ile	0,2 - 1,3	0,9	0,5		11	11	6,5	58
79 62 125 ESD	065166	125	Perdahlanmış	Parlatılmış	Çok komponentli kılıf ile	0,1 - 1,3	0,8			11	11	6,5	58

75

## Elektronikçi Yan Keski

DIN ISO 9654



75 02 125



75 12 125



75 22 125



75 52 125



- Yüksek hassaslık ve zorlanmaya dayanım için vidalı mafsal
- Çok ince montaj işleri için, örneğin elektronik ve ince mekanik işleri
- Yumuşak ve sert tel ve piyano teli için keskin, taşlanmış kesicilerle
- Kesicilere ek olarak indüksiyon sertleştirme uygulanmıştır, kesici sertliği yakl. 64 HRC
- Yumuşak ve düzenli bir şekilde açılım için sürtünmez çift yay
- Özel takım çeliği, özel kalite, dövme çeliği, ısıl işlem yağ içinde gerçekleştirilmiştir

Şekil 0  
Eğimli

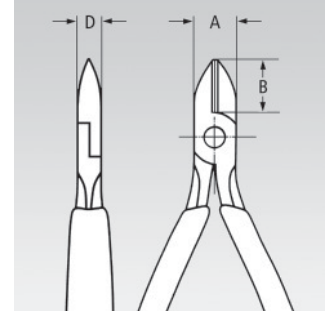
Şekil 1  
Eğimli ve kesilen teller kontrolsüz  
bir şekilde sıçramaz

Şekil 2  
Az eğimli

Şekil 5  
Dar kafa, eğimli



Vidalı mafsal



Ürün Nr.	EAN 4003773-	↔ mm	Şekil	Pense	Saplar	Kesme kapasitesi				Ölçüleri			
						Ø mm	Ø mm	Ø mm	Ø mm	A mm	B mm	D mm	△ g
75 02 125	040491	125	0	Perdahlanmış	plastik kılıf ile	0,2 - 1,3	1,0	0,6	0,4	10,5	14	6,5	81
75 12 125	040514	125	1	Perdahlanmış	plastik kılıf ile	0,2 - 1,3	1,0	0,6	0,4	10,5	14	6,5	80
75 22 125	040538	125	2	Perdahlanmış	plastik kılıf ile	0,2 - 1,3	0,9	0,4	0,3	10,5	14	6,5	79
75 52 125	040576	125	5	Perdahlanmış	plastik kılıf ile	0,2 - 0,8	0,5	0,3		10,5	14	6,5	79



## Elektronikçi Yan Keski

DIN ISO 9654



77 01 115  
✳️ 🟢 🟢 📏 MM



77 02 115  
✳️ 🟡 🟡 📏 MM



77 12 115  
✳️ 🟢 🟢 📏 MM >



77 22 115  
✳️ 🟡 🟡 📏 MM



77 32 115  
✳️ 🟡 🟡 📏 MM



77 42 115  
✳️ 🟡 🟡 📏 MM



77 52 115  
✳️ 🟡 🟡 📏 MM



77 72 115  
✳️ 🟡 🟡 📏 MM

- İnce montaj işleri için, örneğin elektronik ve ince mekanik işleri
- Sağlam, boşluksuz ve geçirilmiş mafsal
- Yumuşak ve düzenli bir şekilde açılım için sürtünmez çift yay
- Polisaj veya ayna polisaj işlemi (yalnızca 2 nolu model) ince yağ tabakası ile bağlantılı olarak korozyona karşı iyi bir koruma sunar. Dökülen krom parçalar sayesinde elektrik devresinde arıza gerçekleşmez
- Kesicilere ek olarak indüksiyon sertleştirme uygulaması yapılmıştır, kesici sertliği yakl. 62 HRC
- Özel takım çeliği, özel kalite, dövme çeliği, ısı işlem yağ içinde gerçekleştirilmiştir



77 01 115 / 77 02 130

Yuvarlak kafa, eğimli

77 02 115 / 77 22 130

Yuvarlak kafa, küçük fasetli

77 11 115 / 77 12 115

Yuvarlak kafa, fasetli ve tel kısaçlı – kesilen teller kontrolsüz bir şekilde sıçramaz

77 12 115

Eğimsiz sivri uç

77 21 130

Eğimsiz yuvarlak kafa

77 22 115

Eğimsiz yuvarlak kafa;  
Kesici sertliği yakl. 57 HRC

77 32 115

Sivri kafa, az eğimli

77 42 115 / 77 42 130

Eğimsiz sivri uç;  
Kesici sertliği yakl. 57 HRC

77 52 115

Sivri, yassı kafa, az eğimli;  
Kesici sertliği yakl. 57 HRC

77 72 115

Sivri mini kafa, az eğimli

Ürün Nr.	EAN 4003773-	↔ mm	✳️ 🟢 🟢 📏 MM	Kafa	Saplar	Kesme kapasitesi			Ölçüleri			
						Ø mm	Ø mm	Ø mm	B mm	A mm	D mm	g
77 01 115	018568	115	✳️ 🟢 🟢 📏 MM	Simetri parlatmalı	Üzeri plastik kaplamalı	0,3 - 1,6	1,2	0,6	14,0	11,0	7,5	67
77 01 130	018575	130	✳️ 🟢 🟢 📏 MM	Simetri parlatmalı	Üzeri plastik kaplamalı	0,3 - 2,0	1,5	0,8	18,0	15,0	9,5	108
77 02 115	039334	115	✳️ 🟡 🟡 📏 MM	Simetri parlatmalı	Çok komponentli kılıf ile	0,3 - 1,6	1,2	0,6	14,0	11,0	7,5	80
77 02 130	039341	130	✳️ 🟢 🟢 📏 MM	Simetri parlatmalı	Çok komponentli kılıf ile	0,3 - 2,0	1,5	0,8	18,0	15,0	9,5	124
77 11 115	018629	115	✳️ 🟢 🟢 📏 MM >	Simetri parlatmalı	Üzeri plastik kaplamalı	0,3 - 1,6	1,2	0,6	14,0	11,0	7,5	70
77 12 115	043768	115	✳️ 🟢 🟢 📏 MM >	Simetri parlatmalı	Çok komponentli kılıf ile	0,3 - 1,6	1,2	0,6	14,0	11,0	7,5	80
77 21 115	018650	115	✳️ 🟡 🟡 📏 MM	Simetri parlatmalı	Üzeri plastik kaplamalı	0,3 - 1,3	1,0		14,0	11,0	7,5	64
77 21 130	018667	130	✳️ 🟡 🟡 📏 MM	Simetri parlatmalı	Üzeri plastik kaplamalı	0,3 - 1,6	1,3		18,0	14,0	9,5	110
77 22 115	043782	115	✳️ 🟡 🟡 📏 MM	Simetri parlatmalı	Çok komponentli kılıf ile	0,3 - 1,3	1,0		14,0	11,0	7,0	80
77 22 130	040446	130	✳️ 🟡 🟡 📏 MM	Simetri parlatmalı	Çok komponentli kılıf ile	0,3 - 2,0	1,5		18,0	15,0	9,0	124
77 32 115	044307	115	✳️ 🟡 🟡 📏 MM	Simetri parlatmalı	Çok komponentli kılıf ile	0,3 - 1,3	1,0	0,5	14,0	11,0	7,5	80
77 42 115	039761	115	✳️ 🟡 🟡 📏 MM	Simetri parlatmalı	Çok komponentli kılıf ile	0,3 - 1,3	0,8		14,0	11,0	7,5	80
77 42 130	018773	130	✳️ 🟡 🟡 📏 MM	Simetri parlatmalı	Çok komponentli kılıf ile	0,3 - 1,6	1,3		18,0	15,0	9,5	122
77 52 115	040750	115	✳️ 🟡 🟡 📏 MM	Simetri parlatmalı	Çok komponentli kılıf ile	0,3 - 1,0	0,8	0,5	14,0	11,0	7,5	77
77 72 115	040958	115	✳️ 🟡 🟡 📏 MM	Simetri parlatmalı	Çok komponentli kılıf ile	0,3 - 0,8			10,5	9,5	6,0	69

## Elektronikçi Yan Keski – ESD

DIN ISO 9654



### ESD Penseleri (Elektrostatik boşaltım)

Bu penseler elektrostatik enerjiyi yavaşça ve kontrollü olarak saplar üzerinden deşarj eder. Elektrostatik yüklenme tehlikesi altında olan kullanıcıyı korur. Standartlara gereğince uygundur. Örneğin: IEC TR 61 340-5, DIN EN 61 340-5, SP Method 2472 gibi



77 02 115 ESD



77 12 115 ESD



77 22 115 ESD



77 32 115 ESD



77 42 115 ESD



77 52 115 ESD



77 72 115 ESD



- İnce montaj işleri için, örneğin elektronik ve ince mekanik işleri
- Elektriği yalıtan model – dağıtan
- Sağlam, boşluksuz ve geçirilmiş mafsal
- Yumuşak ve düzenli bir şekilde açılım için sürtünmez çift yay
- Ayna polisajı ince yağ tabakası ile bağlantılı olarak korozyona karşı iyi bir koruma sağlar – dökülen krom parçalar sayesinde elektrik devresinde arıza gerçekleşmez
- Kesicilere ek olarak indüksiyon sertleştirme uygulaması yapılmıştır, kesici sertliği yakl. 62 HRC
- İki renkli çok komponentli kılıflı saplar siyah/gri
- Özel takım çeliği, özel kalite, dövme çeliği, ısıl işlem yağ içinde gerçekleştirilmiştir

#### 77 02 115 ESD

Yuvarlak kafa, az eğimli

#### 77 12 115 ESD

Yuvarlak kafa, eğimli ve tel kısıkaçlı – kesilen teller kontrolsüz bir şekilde sıçramaz

#### 77 22 115 ESD

Eğimsiz yuvarlak kafa

#### 77 32 115 ESD

Sivri kafa, az eğimli

#### 77 42 115 ESD

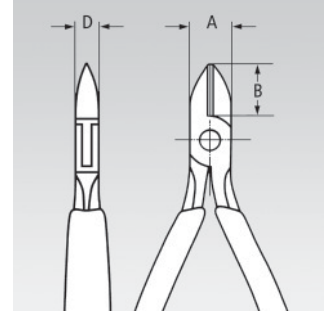
Eğimsiz sivri uç

#### 77 52 115 ESD

Sivri, yassı kafa, az eğimli

#### 77 72 115 ESD

Sivri mini kafa, az eğimli



Ürün Nr.	EAN 4003773-	↔ mm	Icons	Kafa	Saplar	Kesme kapasitesi			Ölçüleri			g
						Ø mm	Ø mm	Ø mm	B mm	A mm	D mm	
77 02 115 ESD	025092	115	ESD, star, yellow triangle, square, M	Simetri parlatmalı	Çok komponentli kılıf ile	0,3 - 1,6	1,2	0,6	14,0	11,0	7,5	82
77 12 115 ESD	025108	115	ESD, star, green triangle, square, M, arrow	Simetri parlatmalı	Çok komponentli kılıf ile	0,3 - 1,6	1,2	0,6	14,0	11,0	7,5	80
77 22 115 ESD	025115	115	ESD, star, red triangle, square, M	Simetri parlatmalı	Çok komponentli kılıf ile	0,3 - 1,3	1,0		14,0	11,0	7,5	80
77 32 115 ESD	025122	115	ESD, star, yellow triangle, square, M	Simetri parlatmalı	Çok komponentli kılıf ile	0,3 - 1,3	1,0	0,5	14,0	11,0	7,0	79
77 42 115 ESD	031901	115	ESD, star, red triangle, square, M	Simetri parlatmalı	Çok komponentli kılıf ile	0,3 - 1,3	0,8		14,0	11,0	7,0	78
77 52 115 ESD	025139	115	ESD, star, yellow triangle, square, M	Simetri parlatmalı	Çok komponentli kılıf ile	0,3 - 1,0	0,8	0,5	11,5	14,0	7,0	79
77 72 115 ESD	024330	115	ESD, star, yellow triangle, square, M	Simetri parlatmalı	Çok komponentli kılıf ile	0,3 - 0,8			10,5	9,5	6,0	69

77  
H

## Elektronikçi Yan Keski

Sertleştirilmiş Keski

DIN ISO 9654



77 02 120 H



77 02 135 H



77 32 120 H ESD



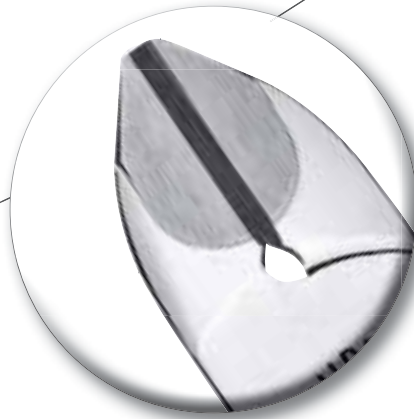
- Elektronik sanayi, hava taşıtları/uzay teknolojileri sanayisinde sıklıkla kullanılan örneğin piyano teli, nikel, volfram ve diyet teli gibi sert ve kalın malzemelerin kesilmesi çalışmalarında ekstrem şartlara uygun kesici pense
- En sert malzeme dahi kesileceğinde daima doğru kesme aleti
- Hassas sert metal kesiciler dövme çeliği içine lehimlenmiştir
- Sağlam, boşluksuz ve geçirilmiş mafsallı
- Sert metal kesicilerin sertliği 80 - 83 HRC
- Sert metal kesici ile donatılmış penseler, konvansiyonel kesiciler ile donatılmış penselere kıyasla daha uzun kullanım ömrüne sahiptir
- Aşırı yüklenme nedeniyle oluşan kesici deformasyonunun önlenmesi sayesinde sürekli, güvenilir kesim sonuçları elde edilir
- Penselerin sahip olduğu uzun kullanım ömrü sayesinde yüksek maliyet tasarrufu sağlanır

77 02 120 H / 77 02 135 H / ESD  
Yuvarlak kafa, eğimli

77 32 120 H / ESD  
Oyuklu sivri kafa, az eğimli



karbid keski



Ürün Nr.	EAN 4003773-	↔ mm	Icons	Kafa	Saplar	Kesme kapasitesi				Ölçüleri			
						Ø mm	Ø mm	Ø mm	Ø mm	B mm	A mm	D mm	g
77 02 120 H	075783	120	Icons	Simetri	Çok komponentli kılıf ile	2,0	1,4	1,0	0,6	14	11	7,5	85
77 02 120 H ESD	075813	120	Icons	Simetri parlatmalı		2,0	1,4	1,0	0,6	14	11	7,5	85
77 02 135 H	075806	135	Icons	Simetri	Çok komponentli kılıf ile	2,2	1,6	1,2	0,8	18	15	9,5	115
77 02 135 H ESD	075837	135	Icons	Simetri parlatmalı		2,2	1,6	1,2	0,8	18	15	9,5	115
77 32 120 H	075790	120	Icons	Simetri	Çok komponentli kılıf ile	1,6	1,0	0,6	0,2	14	11	7,5	80
77 32 120 H ESD	075820	120	Icons	Simetri parlatmalı		1,6	1,0	0,6	0,2	14	11	7	80

64

## Elektronikçi Tepe Keski

DIN ISO 9654



64 02 115  
✂ 90°   MM



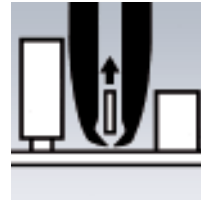
64 12 115 ESD  
 ✂ 90°   MM



64 12 115  
✂ 90°   MM



64 22 115  
✂ 90°   MM



64 22 115



64 32 120  
✂ 15°   MM



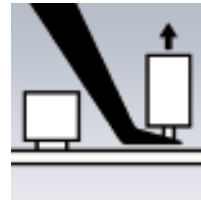
64 42 115  
✂ 27°   MM



64 52 115  
✂ 27°   MM



64 62 120  
✂ 65°   MM



64 62 120



64 72 120  
✂ 35°   MM



64 72 120

### Şekil 0

Tepe keski, eğimli

### Şekil 2

Tepe keski, az eğimli mini kesici

### Şekil 5

Eğik tepe keski, kısa kafa, eğimsiz, eşit yüzeyli kesim için,  $\alpha=27^\circ$

### Şekil 6

Eğik tepe keski, az eğimli mini kesici,  $\alpha=65^\circ$

### Şekil 7

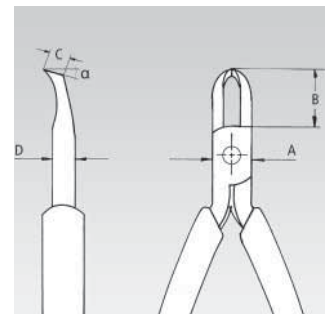
Eğik tepe keski, az eğimli mini kesici, girintili kafa,  $\alpha=35^\circ$

### Şekil 1 / 64 11 115

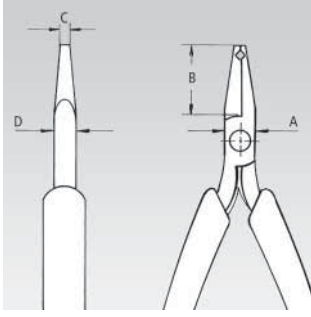
Tepe keski, eğimli

### Şekil 1 / 64 12 115 / ESD

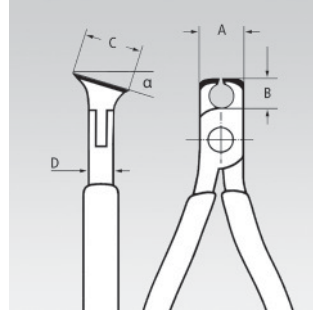
Tepe keski, az eğimli



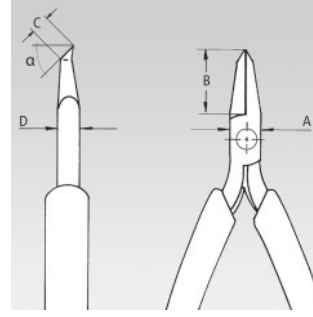
64 72 120



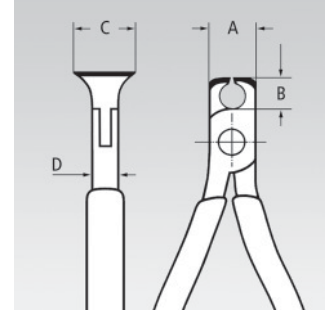
64 22 115



64 32/42/52



64 62 120



64 01/02/11/12

Ürün Nr.	EAN 4003773-	↔ mm	Şekil	Kafa	Saplar	Kesme kapasitesi			Ölçüleri				g	
						Ø mm	Ø mm	Ø mm	A mm	B mm	D mm	C mm		
64 01 115	017745	115	∠90°	0	Simetri parlatmalı	Üzeri plastik kaplamalı	2,0	1,0	0,6	11,0	6,0	7,5	16,0	76
64 02 115	035343	115	∠90°	0	Simetri parlatmalı	Çok komponentli kılıf ile	2,0	1,0	0,6	11,0	6,0	7,5	16,0	94
64 11 115	017769	115	∠90°	1	Simetri parlatmalı	Üzeri plastik kaplamalı	1,4	0,8		11,0	6,0	7,0	16,0	74
64 12 115	040743	115	∠90°	1	Simetri parlatmalı	Çok komponentli kılıf ile	2,0	0,8	0,5	11,0	6,0	7,0	16,0	91
64 12 115 ESD	024323	115	∠90°	1	Simetri parlatmalı	Çok komponentli kılıf ile	2,0	0,8	0,5	11,0	6,0	7,0	16,0	94
64 22 115	017806	115	∠90°	2	Simetri parlatmalı	Çok komponentli kılıf ile	0,8			10,0	20,0	6,0	3,0	65
64 32 120	017820	120	∠15°	3	Simetri parlatmalı	Çok komponentli kılıf ile	1,5	1,0	0,5	11,0	10,0	7,0	17,0	92
64 32 120 ESD	025078	120	∠15°	3	Simetri parlatmalı	Çok komponentli kılıf ile	1,5	1,0	0,5	11,0	10,0	7,0	17,0	92
64 42 115	017844	115	∠27°	4	Simetri parlatmalı	Çok komponentli kılıf ile	1,5	1,0	0,5	10,5	10,0	7,0	12,0	69
64 52 115	040439	115	∠27°	5	Simetri parlatmalı	Çok komponentli kılıf ile	1,3			10,5	10,0	7,0	12,0	69
64 62 120	046998	120	∠65°	6	Simetri parlatmalı	Çok komponentli kılıf ile	0,6			9,5	18,5	6,0	5,0	70
64 62 120 ESD	025085	120	∠65°	6	Simetri parlatmalı	Çok komponentli kılıf ile	0,6			9,5	18,5	6,0	5,0	70
64 72 120	017882	120	∠35°	7	Simetri parlatmalı	Çok komponentli kılıf ile	1,5			12,0	19,5	7,0	5,0	95

62  
12

## Elektronikçi Tepe Keski

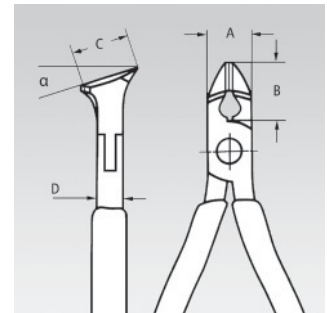
DIN ISO 9654



62 12 120

∠15°

- Yumuşak ve orta sertlikte tel için kesiciler
- Fasetsiz, eşit yüzeyli kesim için
- Kesici ağız kısmı induksiyonda güçlendirilmiştir. Kesici sertliği yakl. 58 HRC
- Yumuşak ve düzenli bir şekilde açılım için sürtünmez çift yay
- İç içe geçişli hassas mafsallı
- Polisaj ince yağ tabakası ile bağlantılı olarak korozyona karşı iyi bir koruma sunar - dökülen krom parçalar sayesinde elektrik devresinde arıza gerçekleşmez
- Özel takım çeliği, özel kalite, dövme çeliği, ısı işlem yağ içinde gerçekleştirilmiştir



Ürün Nr.	EAN 4003773-	↔ mm	Kafa	Saplar	Kesme kapasitesi			Ölçüleri				g	
					Ø mm	Ø mm	Ø mm	A mm	B mm	D mm	C mm		
62 12 120	048008	120	∠15°	Parlatılmış	Çok komponentli kılıf ile	0,3 - 1,0	0,7		11	10	7,5	17	93



34

## Ağır Hizmet Elektronikçi Kargaburunlar (Yaylı)

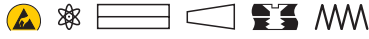
DIN ISO 9655



34 12 130



34 12 130 ESD



34 22 130



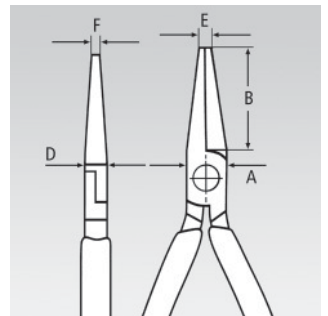
34 22 130 ESD



34 32 130



34 32 130 ESD



### ESD Penseleri (Elektrostatik boşaltım)

Bu penseler elektrostatik enerjiyi yavaşça ve kontrollü olarak saplar üzerinden deşarj eder. Elektrostatik yüklenme tehlikesi altında olan kullanıcıyı korur. Standartlara gereğince uygundur. Örneğin: IEC TR 61 340-5, DIN EN 61 340-5, SP Method 2472 gibi

### Önemli fark!

KNIPEX ağır hizmet elektronik penseleri, üstün kaliteli rulman çeliğinden imal edilmiş olup en üst düzey itina ile işlenmiştir. Her açma hareketi boşluksuz, yumuşak ve eşit şekilde gerçekleşir. Her işlem güvenilir ve hassas şekilde yapılır. Böylece profesyonellerin işleri kolaylaşır.

- İnce montaj işleri için, örneğin elektronik ve ince mekanik işleri
- Kavramak, tutmak ve kıvrımak için
- Düz taşlanmış ağız yüzeyleri, kenarlar ince şekilde yuvarlatılmıştır
- Bilinen elektronikçi penselerinden yakl. %20 oranda daha az ağırlık.
- Düzenli hareket eden, toplam açma aralığında az sürtünmeli, civata ile bağlanmış mafsal yüzeyleri
- Yumuşak ve düzenli bir şekilde açılım için kolay çalışan çift yay
- Ergonomik optimizasyonlu çok bileşenli sap kılıfları
- Krom vanadyum rulman çeliğinden dövülmüş

### Şekil 1

Yassı, geniş çene

### Şekil 2

Yassı-yuvarlak çeneler

### Şekil 3

Yuvarlak, sivri çeneler

Ürün Nr.	EAN 4003773-	↔ mm	İkon	Şekil	Pense	Kafa	Saplar	Ölçüleri					g
								B mm	A mm	D mm	E mm	F mm	
34 12 130	061458	135	Icon 1	1	Perdahlanmış	Parlatılmış	Çok komponentli kılıf ile	21,9	11,2	6,5	1,4	3,5	61
34 12 130 ESD	061632	135	Icon 1	1	Perdahlanmış	Parlatılmış	Çok komponentli kılıf ile	21,9	11,2	6,5	1,4	3,5	62
34 22 130	061472	135	Icon 2	2	Perdahlanmış	Parlatılmış	Çok komponentli kılıf ile	22,7	11,2	6,5	1,6	1,6	61
34 22 130 ESD	061656	135	Icon 2	2	Perdahlanmış	Parlatılmış	Çok komponentli kılıf ile	22,7	11,2	6,5	1,6	1,6	65
34 32 130	061496	135	Icon 3	3	Perdahlanmış	Parlatılmış	Çok komponentli kılıf ile	23,7	11,2	6,5	2,0	1,0	59
34 32 130 ESD	061670	135	Icon 3	3	Perdahlanmış	Parlatılmış	Çok komponentli kılıf ile	23,7	11,2	6,5	2,0	1,0	62

## Elektronikçi Kargaburun

DIN ISO 9655



35 11 115  
✳️ MM



35 22 115  
✳️ MM



35 32 115  
✳️ 8 MM



35 42 115  
✳️  $\angle 45^\circ$  MM



35 52 145  
✳️ MM



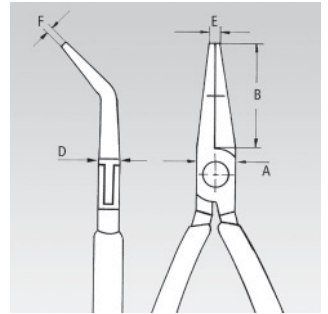
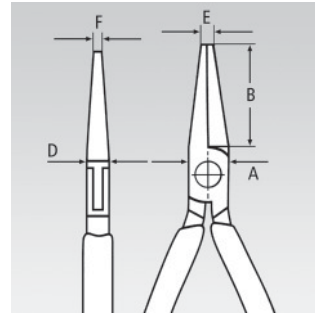
35 62 145  
✳️ MM



35 72 145  
✳️ 8 MM



35 82 145  
✳️  $\angle 45^\circ$  MM



- Örneğin elektronik ve hassas mekanik alanında çok hassas montaj çalışmaları için hassas penseler
- Kavramak, tutmak ve kıvrım için
- İç içe geçişli hassas mafsal
- Düz taşlanmış ağız yüzeyleri
- Çapakları itina ile alınmış kenarlar
- Yumuşak ve düzenli bir şekilde açılım için sürtünmez çift yay
- Polisaj veya ayna polisaj işlemi (yalnızca 2 nolu model) ince yağ tabakası ile bağlantılı olarak korozyona karşı iyi bir koruma sunar. Dökülen krom parçalar sayesinde elektrik devresinde arıza gerçekleşmez
- Özel takım çeliği, dövme çeliği, yağda sertleştirilmiş

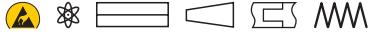
Ürün Nr.	EAN 4003773-	↔ mm	✳️	Kafa	Saplar	Ölçüleri					⚖ g
						B mm	A mm	D mm	E mm	F mm	
35 11 115	016694	115	✳️	Simetri parlatmalı	Üzeri plastik kaplamalı	22,5	9,5	6,5	2,0	4,0	61
35 12 115	035107	115	✳️	Simetri parlatmalı	Çok komponentli kılıf ile	22,5	9,5	6,5	2,0	4,0	72
35 21 115	016724	115	✳️	Simetri parlatmalı	Üzeri plastik kaplamalı	22,5	9,5	6,5	2,0	1,5	59
35 22 115	035114	115	✳️	Simetri parlatmalı	Çok komponentli kılıf ile	22,5	9,5	6,5	2,0	1,5	73
35 31 115	016762	115	✳️ 8	Simetri parlatmalı	Üzeri plastik kaplamalı	22,5	9,5	6,5	2,0	1,0	58
35 32 115	035121	115	✳️ 8	Simetri parlatmalı	Çok komponentli kılıf ile	22,5	9,5	6,5	2,0	1,0	72
35 42 115	040736	115	✳️ $\angle 45^\circ$	Simetri parlatmalı	Çok komponentli kılıf ile	22,5	9,5	6,5	2,0	1,5	74
35 52 145	039389	145	✳️	Simetri parlatmalı	Çok komponentli kılıf ile	40,0	12,0	7,5	1,5	4,0	102
35 62 145	039556	145	✳️	Simetri parlatmalı	Çok komponentli kılıf ile	40,0	12,0	7,5	2,5	1,5	103
35 72 145	043607	145	✳️ 8	Simetri parlatmalı	Çok komponentli kılıf ile	40,0	12,0	7,5	2,5	1,3	98
35 82 145	039396	145	✳️ $\angle 45^\circ$	Simetri parlatmalı	Çok komponentli kılıf ile	35,0	12,0	7,5	2,5	1,0	102

## Elektronikçi Kargaburunlar ESD

DIN ISO 9655



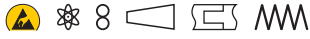
35 12 115 ESD



35 22 115 ESD



35 32 115 ESD



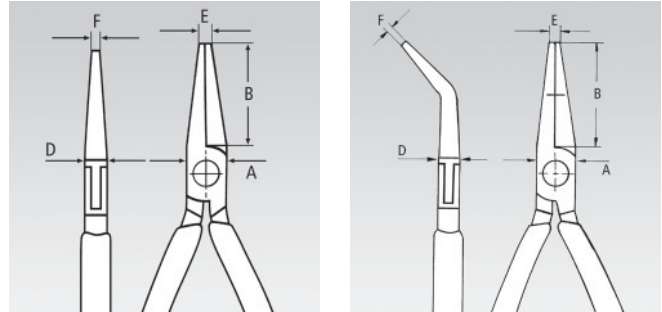
35 42 115 ESD



### ESD Penseleri (Elektrostatik boşaltım)

Bu penseler elektrostatik enerjiyi yavaşça ve kontrollü olarak saplar üzerinden deşarj eder. Elektrostatik yüklenme tehlikesi altında olan kullanıcıyı korur. Standartlara gereğince uygundur. Örneğin: IEC TR 61 340-5, DIN EN 61 340-5, SP Method 2472 gibi

- Örneğin elektronik ve hassas mekanik alanında çok hassas montaj çalışmaları için hassas penseler
- Kavramak, tutmak ve kıvrımak için
- Elektrikli yalıtan model - dağıtan
- İç içe geçişli hassas mafsal
- Düz taşlanmış ağız yüzeyleri
- Çapakları itina ile alınmış kenarlar
- Yumuşak ve düzenli bir şekilde açılım için sürtünmez çift yay
- Ayna polisajı ince yağ tabakası ile bağlantılı olarak korozyona karşı iyi bir koruma sağlar – dökülen krom parçalar sayesinde elektrik devresinde arıza gerçekleşmez
- İki renkli çok komponentli kılıflı saplar siyah/gri
- Özel takım çeliği, dövme çeliği, yağda sertleştirilmiş





Ürün Nr.	EAN 4003773-	↔ mm	Icon	Kafa	Saplar	Ölçüleri					g
						B mm	A mm	D mm	E mm	F mm	
35 12 115 ESD	024835	115	⚡ ⚙	Simetri parlatmalı	Çok komponentli kılıf ile	22,5	9,5	6,5	2,0	4,0	74
35 22 115 ESD	024842	115	⚡ ⚙	Simetri parlatmalı	Çok komponentli kılıf ile	22,5	9,5	6,5	2,0	1,5	74
35 32 115 ESD	024859	115	⚡ ⚙	Simetri parlatmalı	Çok komponentli kılıf ile	22,5	9,5	6,5	2,0	1,0	70
35 42 115 ESD	024866	115	⚡ ⚙	Simetri parlatmalı	Çok komponentli kılıf ile	22,5	9,5	6,5	2,0	1,5	74

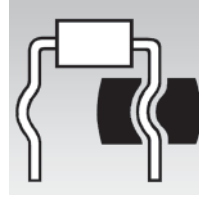
36

## Elektronikçi Montaj Pensesi

DIN ISO 5743





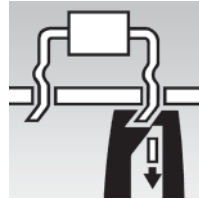
36 12 130  
✳️  



36 12 130  
Elektronik kartın üzerindeki direncin bükülmesi için





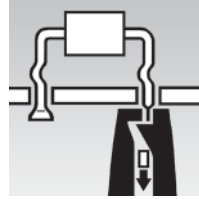
36 22 125  
✳️  



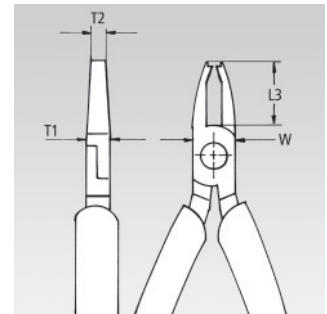
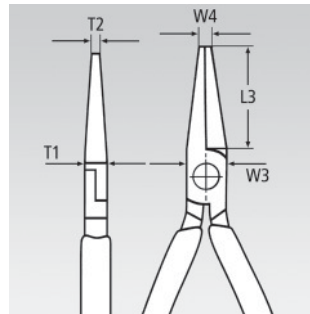
36 22 125  
Elektronik kartın altında direnç 1,6 mm'ye kadar kesilebilir



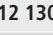
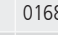
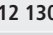
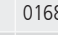
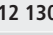
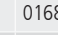
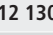
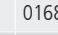
36 32 125  
✳️  



36 32 125  
Empirinin altında sıkıştırmak ve 1,6 mm'ye kısaltmak için



- Elektronik alanında son derece ince montaj ve onarım işleri için hassas penseler
- Tel uçlarını kıvrırmak ve kesmek için
- İç içe geçişli hassas mafsal
- Düz taşlanmış ağız yüzeyleri
- Çapakları itina ile alınmış kenarlar
- Yumuşak ve düzenli bir şekilde açılım için sürtünmez çift yay
- Ayna polisajı ince yağ tabakası ile bağlantılı olarak korozyona karşı iyi bir koruma sağlar – dökülen krom parçalar sayesinde elektrik devresinde arıza gerçekleşmez
- Özel takım çeliği, özel kalite, dövme çeliği, ısıtılmış yağ içinde gerçekleştirilmiştir

Ürün Nr.	EAN 4003773-	↔ mm	✳️  	Kafa	Saplar	Kesme kapasitesi Ø mm	Ölçüleri					g
							L3 mm	W mm	T1 mm	W1 mm	T2 mm	
36 12 130	016861	130	✳️  	Simetri parlatmalı	Çok komponentli kılıf ile		23,0	12,0	9,5	5,5	6,0	94
36 22 125	046967	125	✳️  	Simetri parlatmalı	Çok komponentli kılıf ile	1,2	18,0	11,5	7,5	7,5	2,6	94
36 32 125	016885	125	✳️  	Simetri parlatmalı	Çok komponentli kılıf ile	1,0	18,0	11,5	7,5	7,5	4,0	108

00  
20

## Elektronikçi Pense Setleri

Elektronikçilerin büyük yardımcısı



00 20 16



00 20 16 P



00 20 16 P ESD



00 20 17



00 20 18



00 20 18 ESD



### 00 20 16

7 parçalı set, 6 adet elektronikçi pensesi ve bir adet hassas cımbız; Aşınmaya karşı dayanıklı polyester kutu, elastik lastik bant malzemesinden olan pense tutma elemanı, fermuar

### 00 20 16 P

6 parçalı, 6 adet hassas elektronik pense ile donatılmıştır; Aşınmaya karşı dayanıklı polyester kutu, elastik lastik bant malzemesinden olan pense tutma elemanı, fermuar

### 00 20 16 P ESD

6 parçalı, 6 adet ESD modeli hassas elektronik pense ile donatılmıştır, elektrik enerjisini iletmez; Aşınmaya karşı dayanıklı polyester kutu, elastik lastik bant malzemesinden olan pense tutma elemanı, fermuar

### 00 20 17

6 parçalı set, 6 adet ESD model elektronikçi pensesi, yalıtkanlı; Aşınmaya karşı dayanıklı polyester kutu, elastik lastik bant malzemesinden olan pense tutma elemanı, fermuar

### 00 20 18

8 parçalı set, 2 adet elektronikçi pensesi ve 6 adet elektronikçi tornavidası; Pratik muhafaza kutusu, darbeye karşı dayanıklı plastik, sünger beslemeli

### 00 20 18 ESD

8 parçalı set, 2 adet elektronikçi pensesi ve 6 adet elektronikçi tornavidası, ESD model, yalıtkanlı; Pratik muhafaza kutusu, darbeye karşı dayanıklı plastik, sünger beslemeli

Ürün Nr.	EAN 4003773-	İçeriği	g
00 20 16	022619	35 12 115 / 35 22 115 / 35 32 115 / 64 32 120 / 77 02 115 / 77 42 115 / 92 34 36 02 115 / 77 42 115 / 92 34 36	720
00 20 16 P	063223	34 12 130 / 34 22 130 / 34 32 130 / 79 02 120 / 79 02 120 / 79 02 125 / 79 42 125	575
00 20 16 P ESD	063230	34 12 130 ESD / 34 22 130 ESD / 34 32 130 ESD / 79 02 120 ESD / 79 02 125 ESD / 74 42 125 ESD	585
00 20 17	031222	35 12 115 ESD / 35 22 115 ESD / 35 42 115 ESD / 64 32 120 ESD / 77 02 115 ESD / 77 32 115 ESD	695
00 20 18	033073	35 22 115 / 77 02 115 / Tornavida 0,4 x 2,5 / 0,5 x 3,0 / 0,6 x 3,5 / 0,8 x 4,0 / PH0 / PH1	460
00 20 18 ESD	051848	35 22 115 ESD / 77 02 115 ESD / tornavida 0,4 x 2,5 / 0,5 x 3,0 / 0,6 x 3,5 / 0,8 x 4,0 / PH0 / PH1	465

## Cımbızlar



92 02 53  
✳️ 45°



92 02 54  
✳️ 45°



92 02 55  
✳️



92 12 52  
✳️ 85°

- Ağız yüzeyleri düz
- Parıltısız mat

**92 02 53**  
SMD teknolojisi için; Açılı uçlar, yakl. 1 mm geniş; Optimum derecede kavrama için ağız yüzeyler mat; Krom nikel çelik: paslanmaz, antimanyetik (18/10), elektronikçilerin en çok tercihi

**92 02 54**  
SMD teknolojisi için; Açılı uçlar, yakl. 1 mm geniş; 0,6 mm çapında silindirik parçalar için entegre edilmiş profiller; Optimum derecede kavrama için ağız yüzeyler mat; Krom nikel çelik: paslanmaz, antimanyetik (18/10), elektronikçilerin en çok tercihi

**92 02 55**  
3,5 mm genişliğinde çeneler, çapı 0,8 mm olan silindirik parçalar için; Tırtıklı saplar; Paslanmaz, antimanyetik ve aside karşı dayanıklı

**92 12 52**  
Açılı uçlar; Ekstra güçlü uçlar; Paslanmaz, antimanyetik

Ürün Nr.	EAN 4003773-	↔ mm		Model	g
92 02 53	054603	120	✳️ 45°	paslanmaz, anti-manyetik	16
92 02 54	054610	120	✳️ 45°	paslanmaz, anti-manyetik	15
92 02 55	054627	115	✳️	paslanmaz, anti-manyetik, aside dayanıklı	16
92 12 52	054658	120	✳️ 85°	paslanmaz, anti-manyetik	20

SMD teknolojisi : Delikleri kullanmadan baskılı devre kartları üzerinde bağlı parçaların havyalanmasını sağlayan teknoloji.

## Cımbızlar sivri şekilli



92 22 04  
✳️



92 22 07  
✳️



92 23 05  
✳️



92 22 06  
✳️



92 24 01  
✳️

- Hassas montaj işleri için
- Düz şekil
- Ağız yüzeyleri düz
- Özellikle dar uçlar

**92 22 04**  
Parıltısız mat; Optimum derecede kavrama için ağız yüzeyler mat; Krom nikel çelik: paslanmaz, antimanyetik (18/10), elektronikçilerin en çok tercihi

**92 22 06**  
Parıltısız mat; Optimum derecede kavrama için ağız yüzeyler mat; Krom nikel çelik: paslanmaz, antimanyetik (18/10), elektronikçilerin en çok tercihi

**92 22 07**  
Parıltısız mat; Paslanmaz, antimanyetik ve aside karşı dayanıklı

**92 23 05**  
TITAN; Elektriği iletir; Çok hafif; Parıltısız mat; Paslanmaz, antimanyetik ve aside karşı dayanıklı

**92 24 01**  
Yüksek parlak nikelajlı be perdahlanmış

Ürün Nr.	EAN 4003773-	↔ mm		Model	g
92 22 04	054665	130	✳️	paslanmaz, anti-manyetik	20
92 22 06	054672	120	✳️	paslanmaz, anti-manyetik	15
92 22 07	054689	115	✳️	paslanmaz, anti-manyetik, aside dayanıklı	12
92 23 05	054726	120	✳️	TITAN, paslanmaz, anti-manyetik, aside dayanıklı	10
92 24 01	054733	120	✳️	Nikelajlı	15

# HASSAS CİMBİZLAR

92

## Cımbızlar İğne Uçlu



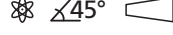
92 22 12



92 32 29



92 34 28



- Çok hassas montaj işleri için
- Ekstra ince uçlar
- Ağız yüzeyleri düz
- Paslanmaz, antimanyetik
- Parıltısız mat

92 22 12  
Düz şekil

92 22 13  
Amerikan modeli, sağlam;  
Düz şekil; Paslanmaz, antimanyetik  
ve aside karşı dayanıklı

92 32 29  
Orak şekilli uçlar; Krom nikel çelik:  
paslanmaz, antimanyetik (18/10),  
elektronikçilerin en çok tercihi;  
Optimum derecede kavrama için  
ağız yüzeyler mat

92 34 28  
Açılı uçlar

Ürün Nr.	EAN 4003773-	↔ mm		Model	g
92 22 12	054696	105		paslanmaz, anti-manyetik	13
92 22 13	054702	135		paslanmaz, anti-manyetik, aside dayanıklı	21
92 32 29	054818	120		paslanmaz, anti-manyetik	16
92 34 28	054825	105		paslanmaz, anti-manyetik	12

92

## Cımbızlar Kılavuz pimli

Sivri şekilli



92 22 35



92 34 36



92 34 37



- Çok amaçlı olarak kullanılabilir
- Dar uçlar
- Ağız yüzeyleri ince dişli
- Tırtıklı saplar

92 22 35  
Düz şekil; Parıltısız mat; Paslanmaz,  
antimanyetik ve aside karşı dayanıklı

92 24 34  
Düz şekil; Nikelajlı

92 34 36  
Açılı uçlar; Nikelajlı

92 34 37  
Açılı uçlar; Parıltısız siyah boyalı

Ürün Nr.	EAN 4003773-	↔ mm		Model	g
92 22 35	054719	155		paslanmaz, anti-manyetik, aside dayanıklı	22
92 24 34	054740	155		Nikelajlı	21
92 34 36	054832	155		Nikelajlı	23
92 34 37	054849	155		Siyah boyalı	21

92

## Cımbızlar ince yuvarlak şekil



92 52 23



- Yuvarlak uçlar, yakl. 2,0 geniş
- Ağız yüzeyleri düz
- Paslanmaz, antimanyetik ve aside karşı dayanıklı
- Krom nikel çeliği, paslanmaz, anti manyetik, aside dayanıklı

Ürün Nr.	EAN 4003773-	↔ mm		Model	g
92 52 23	054894	120		paslanmaz, anti-manyetik, aside dayanıklı	17

92

## Cımbızlar Küt Uçlu



92 44 42  
✳️ 📏



92 64 44  
✳️ 📏



92 70 46  
✳️ 📏



92 64 43  
✳️ 📏



92 72 45  
✳️ 📏

- Çok amaçlı olarak kullanılabilir
- Düz şekil
- Geniş, yuvarlak uçlar
- Tırtıklı saplar

**92 44 42**  
Kuyumcu cımbızı; Yuvarlak uçlar, yakl. 2,0 geniş; Ağız yüzeyleri ince dişli, X şekil (çapraz dişli); Nikelajlı

**92 64 43**  
Yuvarlak uçlar, yakl. 3,0 mm geniş; Ağız yüzeyleri ince dişli; Nikelajlı

**92 64 44**  
Yuvarlak uçlar, yakl. 3,5 mm geniş; Ağız yüzeyleri ince dişli; Nikelajlı

**92 70 46**  
Yuvarlak uçlar, yakl. 3,5 mm geniş; Ağız yüzeyleri ince dişli; Parıltısız siyah boyalı

**92 72 45**  
Yuvarlak uçlar, yakl. 3,5 mm geniş; Ağız yüzeyleri dişli; Parıltısız mat; Paslanmaz, antimanyetik ve aside karşı dayanıklı

Ürün Nr.	EAN 4003773-	↔ mm	✳️ 📏	Model	g
92 44 42	054887	140	✳️ 📏	Nikelajlı	21
92 64 43	054917	120	✳️ 📏	Nikelajlı	17
92 64 44	054924	145	✳️ 📏	Nikelajlı	23
92 70 46	055075	145	✳️ 📏	Siyah boyalı	26
92 72 45	054962	145	✳️ 📏	paslanmaz, anti-manyetik, aside dayanıklı	27

92

## Plastik Cımbız



92 69 84  
✳️ 📏

- Trapez şekilli u., yakl. 3,5 mm geniş
- Ağız yüzeyleri dişli
- Tırtıklı saplar
- Cımbız gövdesi: Dolu plastik malzeme, Yaklaşık 130°C ısıya dayanıklı

Ürün Nr.	EAN 4003773-	↔ mm	✳️ 📏	Model	g
92 69 84	054948	130	✳️ 📏	Plastik	19

92

## Cımbız Dik açı ile işlenmiş



92 84 18  
✳️ 📏

- Montaj cımbızı
- Köşeli uçlar, yakl. 0,9 mm geniş
- Ağız yüzeyleri ince dişli
- Nikelajlı
- Yay çeliği, yüksek sağlam

Ürün Nr.	EAN 4003773-	↔ mm	✳️ 📏	Model	g
92 84 18	054986	125	✳️ 📏	Nikelajlı	19



92

## İçten Geçmeli Cımbızlar



92 94 91



92 95 89



92 95 90



- Parmak izi bırakmadan küçük parçaları tutmak için
- İyi sıkıştırır
- Nikelajlı
- Yay çeliği, yüksek sağlam

92 94 91

Trapez şekilli uçlar; Düz şekil; Ağız yüzeyleri ince dişli; Tırtıklı saplar

92 95 89

Dar uçlar; Düz şekil; Ağız yüzeyleri ince dişli; Sap yarımaları ile

92 95 90

Dar uçlar; Açılı uçlar; Ağız yüzeyleri ince dişli; Sap yarımaları ile

Ürün Nr.	EAN 4003773-	↔ mm		Model	g
92 94 91	055006	160		Nikelajlı	35
92 95 89	055013	160		Nikelajlı	30
92 95 90	055020	160		Nikelajlı	32

92

## Cımbızlar izoleli

IEC 60900



92 27 61



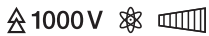
92 27 62



92 37 64



92 67 63



- IEC 60900 normuna göre kontrollü
- Daldırma izolasyonlu
- Nikelajlı
- Yay çeliği, yüksek sağlamlık

92 27 61

Çok hassas montaj işleri için; Ekstra ince uçlar; Düz şekil; Optimum derecede kavrama için ağız yüzeyler mat

92 27 62

Düz şekil; Ağız yüzeyleri ince dişli

92 37 64

Açılı uçlar; Ağız yüzeyleri ince dişli

92 67 63

Düz şekil; Ağız yüzeyleri dişli

Ürün Nr.	EAN 4003773-	↔ mm		Model	g
92 27 61	054757	130		Daldırma izolasyonlu	32
92 27 62	054764	150		Daldırma izolasyonlu	35
92 37 64	054856	150		Daldırma izolasyonlu	34
92 67 63	054931	145		Daldırma izolasyonlu	43

## Cımbızlar ESD



92 08 78 ESD  
⚡ ⚠ 45°



92 08 79 ESD  
⚡ ⚠



92 28 69 ESD  
⚡ ⚠



92 28 70 ESD  
⚡ ⚠



92 28 71 ESD  
⚡ ⚠



92 28 72 ESD  
⚡ ⚠



92 38 75 ESD  
⚡ ⚠ 45°



92 58 74 ESD  
⚡ ⚠



92 78 77 ESD  
⚡ ⚠



92 88 73 ESD  
⚡ ⚠

- Krom nikel çelik: paslanmaz, antimanyetik (18/10), elektronikçilerin en çok tercihi
- ESD kaplama: parlatsız siyah, yakl. 10<sup>5</sup> Ohm yüzey direçli
- Uçlar parlatsız fırçalanmış
- Optimum derecede kavrama için ağız yüzeyler mat
- Krom nikel çeliği, paslanmaz, anti manyetik

### 92 08 78 ESD

SMD teknolojisi için; Açılı uçlar; Ağız yüzeyleri düz

### 92 08 79 ESD

1,0 mm çapında yatay konumda duran silindirik parçaları kavramak için; Ağız yüzeyleri düz; Tırtıklı saplar

### 92 28 69 ESD

Düz şekil; Güçlü uç; Ağız yüzeyleri düz

### 92 28 70 ESD

Düz şekil; İnce uç; Ağız yüzeyleri düz

### 92 28 71 ESD

İğne inceliğinde uçlar; Düz şekil; Ağız yüzeyleri düz

### 92 28 72 ESD

Amerikan modeli, sağlam; Uzun uçlar; Düz şekil; Ağız yüzeyleri düz

### 92 38 75 ESD

Orak şekilli uçlar; Ağız yüzeyleri düz

### 92 58 74 ESD

Yuvarlak uçlar, yakl. 2,0 geniş; Düz şekil; Ağız yüzeyleri düz

### 92 78 77 ESD

Yuvarlak uçlar, yakl. 3,5 mm geniş; Düz şekil; Ağız yüzeyleri dışı; Tırtıklı saplar

### 92 88 73 ESD

Köşeli uçlar, yakl. 0,9 mm geniş; Ağız yüzeyleri ince dışı

Ürün Nr.	EAN 4003773-	↔ mm	⚡ ⚠ 45°	Model	g
92 08 78 ESD	054634	120	⚡ ⚠ 45°	paslanmaz, anti-manyetik, elektrik iletmez	16
92 08 79 ESD	054641	120	⚡ ⚠	paslanmaz, anti-manyetik, elektrik iletmez	16
92 28 69 ESD	054771	130	⚡ ⚠	paslanmaz, anti-manyetik, elektrik iletmez	20
92 28 70 ESD	054788	110	⚡ ⚠	paslanmaz, anti-manyetik, elektrik iletmez	13
92 28 71 ESD	054795	110	⚡ ⚠	paslanmaz, anti-manyetik, elektrik iletmez	14
92 28 72 ESD	054801	135	⚡ ⚠	paslanmaz, anti-manyetik, elektrik iletmez	22
92 38 75 ESD	054863	120	⚡ ⚠ 45°	paslanmaz, anti-manyetik, elektrik iletmez	17
92 58 74 ESD	054900	120	⚡ ⚠	paslanmaz, anti-manyetik, elektrik iletmez	19
92 78 77 ESD	054979	145	⚡ ⚠	paslanmaz, anti-manyetik, elektrik iletmez	27
92 88 73 ESD	054993	130	⚡ ⚠	paslanmaz, anti-manyetik, elektrik iletmez	20

\* SMD teknolojisi : Delikleri kullanmadan baskılı devre kartları üzerindebağlı parçaların havyalanmasını sağlayan teknoloji.



# HER İŞ İÇİN UYGUN BİR ÇANTA

Aletleriniz aşırı sıcak, kızgın güneş ve kum gibi fiziksel durumlara maruz kalabilir. Zorlu bir çalışma ortamından hemen sonra şık bir villada işiniz olabilir. Profesyonel bir usta her iki durumda da hiç bir şeyi tesadüfe bırakmaz. Kendisi takım çantasının hem çalışma malzemesi hem de kartviziti olduğunu bilir. KNIPEX takım çantası ile her zaman doğru alet elinin altındadır ve nerede olursa olsun ilk izlenimi mükemmel şekilde başarmıştır.



## Alet Setleri, Takım Çantası

Rulolu Alet Çantası . . . . .	230
Mini Pense Seti . . . . .	230
Pense Setleri – Sünger İçinde . . . . .	231
Pense Setleri . . . . .	232
Elektrikçi Çantası. . . . .	234
Elektrikçi Çantası . . . . .	235
Takım Çantası "Elektro,, . . . . .	236
Takım Çantası Elektrikçiler İçin . . . . .	237
Bel Çantası . . . . .	238
Alet Bel Çantası . . . . .	238
Takım Çantası "New Classic Basic,, . . . . .	238
Alet Çantası "Basic,, . . . . .	239
Takım Çantası "Standard,, . . . . .	239
Takım Çantası "Classic II,, . . . . .	239
Takım Çantası "BIG Twin,, . . . . .	240
Takım Çantası "BIG Twin – Tekerlekli,, . . . . .	241
Alet Çantası Boş . . . . .	242
Takım Çantası "Robust,, . . . . .	242



*Zor şartlar dayanıklı ve dirençli çözümler gerektirir.  
KNIPEX "Robust,, çantası, takımları ekstrem ortam sıcaklıklarında da toza, hava ve suya karşı korur.*



00  
19

## Rulolu Alet Çantası 11 Parçalı



- Telefoncular ve elektrikçiler için
- Aşınmaya karşı dayanıklı polyester dokumadan üretilmiş çanta
- Pratik, ayarlanabilir hızlı kilit ile
- 8 pense ve 3 tornavida ile donatılmıştır
- Krom kafalı ve iki renkli çok komponentli saplı penseler
- DIN EN/IEC 60900 1000V normuna göre VDE kontrollü tornavida

00 19 41

Ürün Nr.	EAN 4003773-			Miktar	g
00 19 41	024729		Rulolu alet çantası 11 Parçalı		1620
			03 05 160 Kombine pense	1	
			11 05 160 Kablo sıyırma pensesi	1	
			25 05 160 Kargaburun, (Radyocu Pensesi)	1	
			30 15 160 Düz Kargaburun	1	
			30 35 160	1	
			31 15 160 Kargaburun, (İğne tipi model)	1	
			67 05 140 Tepe Keski (Ağır Tip)	1	
			70 05 140 Yan keski	1	
			98 20 25	1	
			98 20 40 Düz Uçlu Tornavida	1	
			98 24 01 Yıldız Civata Tornavidası, Phillips®	1	

00  
20

## KNIPEX Hobi Set 2 parçalı



00 20 72 V01

00 20 72 V02

- KnipeX mini set, "küçük yardımcınız", oldukça pratik ve bele takılabilir
- Aşınmaya karşı dayanıklı polyester dokumadan üretilmiş
- Cırt cırtlı
- El lambası, tükenmez kalem veya benzer eşyaların koyulabileceği yandaki elastik yuva
- Pratik bel kayışı ile
- Ölçüleri (G x Y x D): 70 x 170 x 50 mm

Ürün Nr.	EAN 4003773-			Miktar	g
00 20 72 V01	070832		KNIPEX Hobi Set 2 parçalı		350
			86 03 150 Mini pense anahtarı, Pense ve anahtar bir alette birleşmiştir	1	
			87 01 125 KNIPEX Cobra®, Hightech fort pense	1	
00 20 72 V02	075851		KNIPEX Hobi Set 2 parçalı		390
			74 01 160 Ağır tip yan keski	1	
			87 01 150 KNIPEX Cobra®, Hightech fort pense	1	

00 19 72 LE 070191 Bel Çantası

00  
20

## Pense Setleri süngerden imal edilmiş kutu içinde



00 20 01 V01



00 20 01 V02



00 20 01 V03

- Atölye takım arabası ve çalışma tezgahlarına uyan süngerden imal edilmiş kutu içinde
- Takımların düzenli şekilde saklanması için
- Penselerin saklanacağı hassas yuvalar
- Sünger düzenleme ölçüleri (U x Y x D): 335 x 33 x 165 mm
- Malzeme: İki renkli, gözenekleri kapalı sünger

### 00 20 01 V01

Süngerden imal edilmiş kutu içinde 4 adet pense

### 00 20 01 V02

Süngerden imal edilmiş kutu içinde 6 adet ağır hizmet segman pensesi

### 00 20 01 V03

Süngerden imal edilmiş kutu içinde 3 adet pense



Ürün Nr.	EAN 4003773-			Miktar	g
00 20 01 V01	069645		Pense seti "Temel", Süngerden imal edilmiş kutu içinde 4 adet pense		1095
			03 05 180	Kombine pense	1
			26 15 200	Kargaburun, (Leylek burnu tipi pense)	1
			74 05 180	Ağır tip yan keski	1
			87 01 250	KNIPEX Cobra®, Hightech fort pense	1
00 20 01 V02	069652		Pense seti "SRZ", Süngerden imal edilmiş kutu içinde 6 adet hassas segman pensesi		915
			48 11 J1	Ağır hizmet segman pensesi, İç segmanlar (delik) için	1
			48 11 J2		1
			48 21 J21		1
			49 11 A1	Ağır hizmet segman pensesi, Büyük dış segman için	1
			49 11 A2		1
	49 21 A21		1		
00 20 01 V03	069669		Pense seti "Fort", Süngerden imal edilmiş kutu içinde 3 adet pense		1065
			85 01 250	KNIPEX SmartGrip®, Ayarlı Pense (Sap kitleme özelliği ile)	1
			87 41 250	Ayarlı Papağan Pense	1
			87 51 250	KNIPEX Cobra® ES, Ekstra ince fort pense	1

00  
20

## Pense Setleri



00 20 09 V01

**00 20 09 V01 En çok satan paketi**  
Parlatılmış kafalı penseler; kaymayı önleyen plastik ile kaplanmış veya çok komponentli iki renkli kılıflı saplar

- Takımlar şeffaf kapaklı plastik vakum çekmeli ambalaj içindedir
- Self servis delikli şık satış ambalajı
- Ölçüler (G x Y x D): 170 x 370 x 40 mm
- Malzeme: Sağlam mukavva ambalaj, baskılı



00 20 09 V02

**00 20 09 V02 Cobra® paketi**  
Gri atramente işleminden geçirilmiş penseler, kaymayı önleyen plastik ile kaplı saplar



00 20 09 V03

**00 20 09 V03 Alligator® paketi**  
Parlatılmış kafalı penseler; kaymayı önleyen plastik ile kaplanmış saplar



00 20 10

**00 20 10 Ağır Hizmet Paketi**  
Parlatılmış kafalı ve plastik kaplamalı saplı penseler



# ALET SETLERİ



00 20 11

**00 20 11 Montajcı paketi**  
İki renkli çok komponentli sap kılıflı penseler

1000V



00 20 12

1000V

**00 20 12 Elektro-Paketi**  
Penseler DIN EN/IEC 60900 1000V normuna göre VDE onaylı, krom kaplamalı penseler; çok komponentli kılıflı saplar



00 20 13

1000V

**00 20 13 VDE paketi**  
Aletler DIN EN/IEC 60900 1000V standardına göre VDE kontrollüdür, penseler krom kaplıdır; saplar çok komponentli kılıflarla kaplanmıştır; 3 adet WERA tornavida ile

Ürün Nr.	EAN 4003773-			Miktar	Nominal ölçü	g	
00 20 09 V01	073994		En çok satan paketi			950	
			03 02 180	Kombine pense	1	180 mm	
			70 02 160	Yan keski	1	160 mm	
			87 01 250	KNIPEX Cobra®, Hightech fort pense	1	250 mm	
00 20 09 V02	074793		Cobra® paketi			1220	
			87 01 180		1	180 mm	
			87 01 250	KNIPEX Cobra®, Hightech fort pense	1	250 mm	
00 20 09 V03	074809		Alligator® paketi			1195	
			88 01 180		1	180 mm	
			88 01 250	KNIPEX Alligator®, fort pense	1	250 mm	
00 20 10	010388		Ağır tip paketi			865	
			02 01 180	Ağır Tip Kombine Penseler	1	180 mm	
			74 01 160	Ağır tip yan keski	1	160 mm	
00 20 11	012405		Montajcı paketi			810	
			03 02 180	Kombine pense	1	180 mm	
			26 12 200	Kargaburun, (Leylek burnu tipi pense)	1	200 mm	
00 20 12	012412		Elektro-Paketi			960	
			03 06 180	Kombine pense	1	180 mm	
			26 16 200	Kargaburun, (Leylek burnu tipi pense)	1	200 mm	
00 20 13	043287		VDE paketi			850	
			26 16 200	Kargaburun, (Leylek burnu tipi pense)	1	200 mm	
			70 06 160	Yan keski	1	160 mm	
			006110	Düz Uçlu Tornavida, 160i	1	0,6 x 3,5 x 100 mm	
			006120	Düz Uçlu Tornavida, 160i	1	1,0 x 5,5 x 125 mm	
			006154	Yıldız uçlu tornavida Phillips® için, 162i PH	1	PH2 x 100 mm	



00  
21

## Alet Çantası 24 Parçalı

Elektrik tesisatı için, süper model



- 24 adet kaliteli marka takımlarla donatılmış kısmen DIN EN/IEC 60900 normuna göre VDE kontrollü
- Sert deri malzemeden mamül rahat kullanışlı çanta, ön kapağı açılabilir, çanta kayış boyu ayarlanabilir
- Galvaniz çelikten taban kısmı
- Çanta gövdesi alüminyum köşebentlerle güçlendirilmiştir
- Ölçüler, Dış (G x Y x D): 420 x 250 x 160 mm

Ürün Nr.	EAN				Miktar	Nominal ölçü	g
00 21 01 TL	4003773-032694		Alet Çantası 24 Parçalı				6990
		⚡ 1000 V	03 06 180	Kombine pense	1	180 mm	
		⚡ 1000 V	11 06 160	Kablo sıyırma pensesi	1	160 mm	
		⚡ 1000 V	25 06 160	Kargaburun, Radyocu penseleri	1	160 mm	
		⚡ 1000 V	70 06 160	Yan keski	1	160 mm	
		⚡ 1000 V	98 52	Kablo Kesme Bıçağı	1	185 mm	
		⚡ 1000 V	16 20 165	Kablo Dış Kılıfı Soyma Aletleri	1	165 mm	
			361 252 1	Elektrikçi keskisi	1	250 x 10 mm	
			340 300 1	İnşaatçı keskisi	1		
			006100		1	0,4 x 2,5 x 80 mm	
		⚡ 1000 V	006110	Düz Uçlu Tornavida, 160i	1	0,6 x 3,5 x 100 mm	
			006120		1	1,0 x 5,5 x 125 mm	
			006125		1	1,2 x 6,5 x 150 mm	
		⚡ 1000 V	006152	Yıldız uçlu tornavida Phillips®	1	PH1 x 80 mm	
			006154	için, 162i PH	1	PH2 x 100 mm	
			007620	Düz Uçlu Tornavida, 334	1	1,0 x 6,0 x 125 mm	
			110010		1	1,2 x 6,5 x 150 mm	
			005655	Voltmetre, 247	1	0,5 x 3,0 x 70 mm	
			101-0300	Tamirci çekici	1	300 g	
			30490-800	Keskili çekici	1	800 g	
			75040-015	Yassı fırça	1	40 mm	
			75075-040	Boyacı spatulası	1	40 mm	
			71510-000	Ahşap metre	1	2 m	
			306125	Kıl Testere (İzoleli)	1	150 x 240 mm	
			7165/50	Alçı karma kabı	1	125 x 90 mm	

00  
21

## Alet Çantası 24 Parçalı

Elektrik tesisatı için çirak alet çantası



00 21 02 SL

- Sert deri malzemeden mamül rahat kullanışlı çanta, ön kapağı açılabilir, çanta kayış boyu ayarlanabilir
- Ön bölme, arka duvar ve kapak siyah siğir derisindedir
- Kısmen açılabilir ön duvar, ayarlanabilir ilmekleri ve dış tarafta evrak bölmesi ile birlikte
- Ön bölme ek olarak alüminyum köşebentlerle güçlendirilmiştir
- Galvaniz çelikten taban kısmı
- Taşıma sapı
- Ölçüler, Dış (G x Y x D): 420 x 250 x 160 mm

### 00 21 02 LE

Alet hariç

### 00 21 02 SL

24 adet kaliteli marka takımlarla donatılmış kısmen DIN EN/IEC 60900 normuna göre VDE kontrollü

Ürün Nr.	EAN				Miktar	Nominal ölçü	g
00 21 02 SL	4003773-032687		Alet Çantası 24 Parçalı				6980
			03 05 180	Kombine pense	1	180 mm	
			11 05 160	Kablo sıyırma pensesi	1	160 mm	
			16 20 165	Kablo Dış Kılıfı Soyma Aletleri	1	165 mm	
			25 05 160	Kargaburun, (Radyocu Pensesi)	1	160 mm	
			70 05 160	Yan keski	1	160 mm	
			98 52	Kablo Kesme Bıçağı	1	185 mm	
			361 252 1	Elektrikçi keskisi	1	250 x 10 mm	
			340 250 1	İnşaatçı keskisi	1	250 mm	
			101-0300	Tamirci çekici	1	300 g	
			401-1000	Balyoz	1	1000 g	
			75040-015	Yassı fırça	1	40 mm	
			75075-040	Boyacı spatulası	1	40 mm	
			71501-024	Marangoz kalemi	1	24 cm	
			031580		1	0,4 x 2,5 x 80 mm	
			031582	Düz Uçlu Tornavida, 1160i	1	0,6 x 3,5 x 100 mm	
			031587		1	1,0 x 5,5 x 125 mm	
			031588		1	1,2 x 6,5 x 150 mm	
			031601	Yıldız uçlu tornavida Phillips® için, 1162i	1	PH1 x 80mm	
			031603		1	PH2 x 100 mm	
			031611	Pozidriv® uçlu tornavida, 1165i	1	PZ1 x 80 mm	
			031613		1	PZ2 x 100 mm	
			005655	Voltmetre, 247	1	0,5 x 3,0 x 70 mm	
			306125	Kıl Testere (izoleli)	1	150 x 240 mm	
			7165/50	Alçı karma kabı	1	125 x 90 mm	
00 21 02 LE	057499		Tam Çantası "New Classic Basic,, Boş				2970

00  
21

## Takım Çantası "Elektro,, 20 Parçalı



00 21 20

- ABS malzemeden imal edilmiş dayanıklı model, siyah
- Etrafını çevreleyen çift alüminyum çerçeve
- Kapak tutucusu olarak görev yapan menteşeler
- Sağlam, ergonomik taşıma sapı
- 2 adet kilitlenebilir kilit
- Kapak içinde 1 adet çıkarılabilir alet levhası, taban tarafında 15 adet alet çantası ve 6 adet büyük alet çantası, kapak tarafında mandallı bölme (400 mm geniş), kopçayla tutulur
- Taban teknesi, yükseklik 58 mm, esnek iç bölmeler sayesinde bölünebilir ve kapak levhası 6 adet büyük alet çantası ile, kopçaylarla sabitlenebilir
- Kapak ve alet levhaları Con-Pearl® malzemeden
- Taşıma kapasitesi 20 kg'a kadar
- Ölçüler, dış (G x Y x D): 480 x 180 x 365 mm Ölçüler, iç (G x Y x D): 415 x 160 x 300 mm

### 00 21 20

20 adet kaliteli marka takımlarla donatılmış kısmen DIN EN/IEC 60900 normuna göre VDE kontrollü

### 00 21 20 LE

Alet hariç

Ürün Nr.	EAN			Miktar	Nominal ölçü	g
00 21 20	052166		Takım Çantası "Elektro,, 20 Parçalı			7225
		⚠ 1000 V	03 06 180	1	180 mm	
		⚠ 1000 V	12 40 200	1	200 mm	
		⚠ 1000 V	16 80 125 SB	1	125 mm	
		⚠ 1000 V	26 16 200	1	200 mm	
		⚠ 1000 V	26 26 200	1	200 mm	
		⚠ 1000 V	70 06 160	1	160 mm	
		⚠ 1000 V	74 06 200	1	200 mm	
			86 03 180	1	180 mm	
			87 03 250	1	250 mm	
		⚠ 1000 V	95 16 200	1	200 mm	
		⚠ 1000 V	98 56	1	185 mm	
			006100	1	0,4 x 2,5 x 80 mm	
		⚠ 1000 V	006115	1	0,8 x 4,0 x 100 mm	
			006120	1	1,0 x 5,5 x 125 mm	
			006125	1	1,2 x 6,5 x 150 mm	
		⚠ 1000 V	006152	1	PH1 x 80 mm	
			006154	1	PH2 x 100 mm	
		⚠ 1000 V	006162	1	PZ1 x 80 mm	
			006164	1	PZ2 x 100 mm	
			005655	1	0,5 x 3,0 x 70 mm	
00 21 20 LE	044567		Standard Takım Çantası Boş			4485

00  
21

## Takım Çantası Elektrikçiler İçin 23 Parçalı



00 21 30

- 23 adet kaliteli marka takımlarla donatılmış kısmen DIN EN/IEC 60900 normuna göre VDE kontrollü
- Alüminyum çerçeveli ve etrafını çevreleyen darbe çitalı sağlam sert kabuklu ABS konstrüksiyon
- Evrak bölmeleri ve kalem tutucular
- 1 adet çıkarılabilir alet bölmesi, her iki tarafı elastik ilmekli
- 1 adet elastik ilmekli ve takımları koruyucu bezli kapak bölmesi
- Değişken ayraçlı (örneğin ölçme ve kontrol cihazları için) büyük taban teknesi, iç ölçüler 420 x 320 x 85 mm
- Sağlam metal kilitler ve 3 rakamlı şifreli kilit
- Sağlam, ergonomik taşıma sapı
- Her iki tarafta takılı ayak
- Renk: gümüş rengi, alüminyum görünümlü

Ürün Nr.	EAN			Miktar	Nominal ölçü	g
00 21 30	051084		Takım Çantası Elektrikçiler İçin 23 Parçalı			9440
			00 11 03 Kumanda Dolabı Anahtarlari, Yaygın dolaplar ve kilitleme sistemleri için	1	76 mm	
		1000 V	03 06 180 Kombine pense	1	180 mm	
		1000 V	12 40 200 Kendinden Ayarlamalı Kablo Sıyırma Pensesi	1	200 mm	
		1000 V	16 80 125 SB Üniuersal Kablo Kılıfı Soyma Aleti	1	125 mm	
		1000 V	26 16 200 Kargaburun, (Leylek burnu tipi pense)	1	200 mm	
		1000 V	26 26 200 Kargaburun, (Leylek burnu tipi pense)	1	200 mm	
		1000 V	70 06 125 Yan keski	1	125 mm	
		1000 V	70 06 160 Yan keski	1	160 mm	
			86 03 180 Ayarlı fort pense, Pense ve anahtar bir alette birleşmiştir	1	180 mm	
			87 03 250 KNIPEX Cobra®, Hightech fort pense	1	250 mm	
		1000 V	92 27 62 Hassas cımbız	1	150 mm	
		1000 V	98 56 Kablo Kesme Bıçağı, Değişebilir bıçağı ile	1	185 mm	
		1000 V	006100 Düz Uçlu Tornavida, 160i	1	0,4 x 2,5 x 80 mm	
		1000 V	006110 Düz Uçlu Tornavida, 160i	1	0,6 x 3,5 x 100 mm	
		1000 V	006115 Düz Uçlu Tornavida, 160i	1	0,8 x 4,0 x 100 mm	
		1000 V	006120 Düz Uçlu Tornavida, 160i	1	1,0 x 5,5 x 125 mm	
		1000 V	006125 Düz Uçlu Tornavida, 160i	1	1,2 x 6,5 x 150 mm	
		1000 V	006130 Düz Uçlu Tornavida, 160i	1	1,2 x 8,0 x 175 mm	
		1000 V	006150 Yıldız uçlu tornavida Phillips® için, 162i PH	1	PH0 x 80 mm	
		1000 V	006152 Yıldız uçlu tornavida Phillips® için, 162i PH	1	PH1 x 80 mm	
		1000 V	006154 Yıldız uçlu tornavida Phillips® için, 162i PH	1	PH2 x 100 mm	
		1000 V	006162 Pozidriv® uçlu tornavida, 165i	1	PZ1 x 80 mm	
		1000 V	006164 Pozidriv® uçlu tornavida, 165i	1	PZ2 x 100 mm	

00  
19

## Bel Çantası İki Pense İçin



00 19 72 LE

- 150 mm uzunluğundaki aletler için
- Aşınmaya karşı dayanıklı polyester dokumadan üretilmiş
- Cırt cırtlı
- El lambası, tükenmez kalem veya benzer eşyaların koyulabileceği yandaki elastik yuva
- Pratik bel kayışı ile

Ürün Nr.	EAN 4003773-	Genişlik mm	Yükseklik mm	Derinlik mm	g
00 19 72 LE	070191	65	155	25	65

00  
19

## Alet Bel Çantası

Boş



00 19 73 LE

- Dayanıklı polyester ve deri malzemeden imal edilmiştir
- Azami 8 alet koymak için yuvası bulunur
- Deri takım düğümleri, perçinli
- Karabina kancalı

Ürün Nr.	EAN 4003773-	Genişlik mm	Yükseklik mm	Derinlik mm	g
00 19 73 LE	072065	170	235	75	210

00  
21

## Takım Çantası "New Classic Basic,"

Boş



00 21 02 LE

- Sert deri malzemeden mamül rahat kullanışlı çanta, ön kapağı açılabilir, çanta kayış boyu ayarlanabilir
- Ön bölme, arka duvar ve kapak siyah siğir derisindedir
- Ön bölme ek olarak alüminyum köşebentlerle güçlendirilmiştir
- Kısmen açılabilir ön duvar, ayarlanabilir ilmekleri ve dış tarafta evrak bölmesi ile birlikte
- Galvaniz çelikten taban kısmı
- Taşıma sapı

Ürün Nr.	EAN 4003773-	Dış genişlik ölçüsü mm	Dış yükseklik ölçüleri mm	Dış derinlik ölçüleri mm	g
00 21 02 LE	057499	440	270	180	2970

00  
21

## Alet Çantası "Basic,, Boş



00 21 05 LE

- ABS malzemeden imal edilmiş dayanıklı model, siyah
- Beraberinde teslim edilen taşıma kayışını takmak için D şeklinde halkalı etrafını çevreleyen alüminyum çerçeve
- Kapağın sabitlenmesi için 3 rakamlı şifreli kilit ve 2 adet devirme kilit
- Sağlam, ergonomik taşıma sapı
- Metal menteşe
- Menteşe mekanizmalı kapak tutucu
- Kapak için evrak bölmesi
- Kapak içinde, 9 adet takım çantalı ve kapak tarafında bir adet elastik ilmekli ve taban tarafında 10 adet dar ve bir adet büyük takım çantalı çıkarılabilir alet levhası
- Taban teknesi, yükseklik 55 mm, ayaçlarla daha da bölünebilir ve 12 adet büyük takım çantalı ve bir adet yassı bölmeli kapak levhası, kopça ile sabitlenebilir
- Taşıma kapasitesi: 15 kg

Ürün Nr.	EAN	Dış (iç) genişlik ölçüsü mm	Dış (iç) yükseklik ölçüleri mm	Dış (iç) derinlik ölçüleri mm	g
00 21 05 LE	4003773-056904	465 (440)	200 (180)	410 (350)	5680

00  
21

## Standart Takım Çantası Boş



00 21 20 LE

- ABS malzemeden imal edilmiş dayanıklı model, siyah
- Etrafını çevreleyen çift alüminyum çerçeve
- Kapak tutucusu olarak görev yapan menteşeler
- Sağlam, ergonomik taşıma sapı
- 2 adet kilitlenebilir kilit
- Kapak içinde 1 adet çıkarılabilir alet levhası, taban tarafında 15 adet alet çantası ve 6 adet büyük alet çantası, kapak tarafında mandallı bölme (400 mm geniş), kopçayla tutulur
- Taban teknesi, yükseklik 58 mm, esnek iç bölmeler sayesinde bölünebilir ve kapak levhası 6 adet büyük alet çantası ile, kopçalarla sabitlenebilir
- Kapak ve alet levhaları Con-Pearl® malzemeden
- Taşıma kapasitesi 20 kg'a kadar

Ürün Nr.	EAN	Dış (iç) genişlik ölçüsü mm	Dış (iç) yükseklik ölçüleri mm	Dış (iç) derinlik ölçüleri mm	g
00 21 20 LE	4003773-044567	480 (460)	175 (170)	370 (310)	4485

00  
21

## Takım Çantası "Classic II,, Boş



00 21 32 LE

- ABS malzemeden imal edilmiş dayanıklı model, siyah
- Etrafını çevreleyen çift alüminyum çerçeve
- Kapak tutucusu olarak görev yapan menteşeler
- Çok komponentli model sağlam taşıma sapı
- 2 adet kilitlenebilir kilit
- Kapak için evrak bölmesi
- Kapak içinde, taban tarafında CP7 alet tutucu (11 mm kalın) elemanlı 1 adet çıkarılabilir alet levhası
- Kapak içinde, kapak tarafında CP7 alet tutucu (11 mm kalın) elemanlı ve taban tarafında CP7 alet tutucu elemanlı (15 mm kalın) 1 adet çıkarılabilir alet levhası
- Taban teknesi, yükseklik 58 mm, esnek ayaçlarla bölünebilir ve kapak tarafında CP7 alet tutucu (25 mm kalın) elemanlı kapak levhası, kopça ile sabitlenebilir
- Kapak ve alet levhaları Con-Pearl® malzemeden
- Taşıma kapasitesi 30 kg'a kadar

Ürün Nr.	EAN	Dış (iç) genişlik ölçüsü mm	Dış (iç) yükseklik ölçüleri mm	Dış (iç) derinlik ölçüleri mm	g
00 21 32 LE	4003773-057536	480 (415)	180 (160)	365 (300)	5235

00  
21

## Takım Çantası (BIG Twin)

Boş



00 21 40 LE



00 21 40 T

### 00 21 40 LE

- ABS malzemeden imal edilmiş dayanıklı model, siyah
- Taşıma kayışı takmak için D şeklinde halkalı etrafını çevreleyen alüminyum çerçeve, sabit monte edilmiş sağlam ve elastik ilmekler ve 12 küçük cebi sayesinde her iki tarafından kullanılabilen orta duvar,
- Eli yormayan taşıma sapı ve bir "Tekerlekli taşıyıcı,, (Ürün opsiyonel olarak Ürün-No. 00 21 40 T ile temin edilebilir) içine tabana entegre edilmiş montaj yeri mevcuttur
- Metal menteşe
- Taşıma kapasitesi 30 kg'a kadar
- Tek veya iki taraflı olarak açılır; taban ve kapak birbirinden bağımsız olarak açılabilir
- Her iki tarafına takılı, 45° ve 90° açıda yerine geçen kapak tutucuları sayesinde tüm açılım pozisyonlarında serbest bir şekilde durur
- Kapağın sabitlemesi için 3 rakamlı şifreli kilit ve 2 adet devirme kilit
- Çıkarılabilir evrak bölmesi ve çıkarılabilir alet levhası, tek taraflı kullanılabilir, 13 adet takım çantası
- Tabanın sabitlemesi için 2 adet devirme kilit
- Taban teknesi, yükseklik 58 mm, esnek iç bölmeler sayesinde bölünebilir ve kapak levhası 6 adet büyük alet çantası ile, kopçalarla sabitlenebilir
- Ölçüler, dış (G x Y x D): 490 x 255 x 410 mm Ölçüler, iç (G x Y x D): 445 x (105 + 105) x 350 mm

### 00 21 40 T

- Tekerlekle kullanım için teleskobik sap
- 00 21 40 LE "BIG Twin,, takım çantası; 98 99 14 Genel amaçlı çantalarda kullanılabilir
- Sabitlemeli, yüksekliği ayarlanabilir sap
- Çantaya tespit etmek için entegre tutucu mekanizması; çabuk montaj/demontaj için
- İki adet kolay dönen tekerlekli
- Ölçüler: 60 x 245 x 400 (1000) mm (çekilmiş vaziyette)



Ürün Nr.	EAN	Dış (iç) genişlik ölçüsü mm	Dış (iç) yükseklik ölçüleri mm	Dış (iç) derinlik ölçüleri mm	△ g
00 21 40 LE	4003773-057673	490 (445)	255 (105 + 105)	410 (350)	7550
00 21 40 T	062981	Tekerlekli taşıyıcı Tekerlekli kasa transportu için			

00  
21**Takım Çantası (BIG Twin) – Tekerlekli**

Entegre tekerlek ve teleskobik sap ile

Boş



00 21 41 LE

- ABS malzemeden imal edilmiş dayanıklı model, siyah
- Etrafını çevreleyen alüminyum çerçeve, sabit monte edilmiş sağlam ve elastik ilmekler ve 12 küçük cebi sayesinde her iki tarafından kullanılabilen orta bölme
- Taban içine entegre edilmiş taşıma sapı ve iki adet dış tarafta bulunan kolay dönen tekerlekler
- Taşıma kapasitesi 30 kg'a kadar
- Tek veya iki taraflı olarak açılır (V şeklinde); taban ve kapak kısmen veya tam olarak birbirinden bağımsız olarak açılabilir; tüm açılım pozisyonlarında serbest bir şekilde durur; özel malzemeli kızaklar tabanı korur ve güvenli durmasını sağlar
- Kilitlenebilir
- Çıkarılabilir evrak bölmesi ve çıkarılabilir bölme, 13 adet cebi ile
- Taban teknesi, yükseklik 60 mm, esnek iç bölmeler sayesinde bölünebilir; kapak bölmesi 13 adet cebi ile



Ürün Nr.	EAN	Dış (iç) genişlik ölçüsü mm	Dış (iç) yükseklik ölçüleri mm	Dış (iç) derinlik ölçüleri mm	g
00 21 41 LE	4003773-071549	510 (480/445)	270 (105)	410 (370/330)	8600



00  
21

## Alet Çantası Boş



00 21 11 LE

### Servis teknikeri için kompakt takım çantası

- KNIPEX Big Twin 00 21 40 LE / 00 21 41 LE ve diğer sıradan takım çantaları içine sığar
- 8 adet takım çantası ve 7 adet takım yerleştirme yuvası ile
- Arkadaki yuva Trolley üzerine sabitleme için kullanılır
- Servis teknikeri için kompakt takım çantası
- Aşınmaya karşı dayanıklı polyester dokuma, fermuarlı



Ürün Nr.	EAN	Genişlik mm	Yükseklik mm	Derinlik mm	g
00 21 11 LE	4003773-077718	410	60	290	450

00  
21

## "Robust,, Takım Çantası Boş



00 21 35 LE

### Darbeye dayanıklı polipropilen malzemeden imal edilmiş, uçaklarda taşınabilir çanta

- Darbeye dayanıklı polipropilen malzemeden imal edilmiş, uçaklarda taşınabilir çanta
- Toz, hava ve su geçirmez
- Otomatik basınç dengeleme ventili
- Alet -40°C ila + 80°C aralığında sıcaklığa karşı dayanıklıdır
- Asma kilit tertibatı
- Evrak bölmesi; 35 adet takım çantası yerleştirilebilen takım panosu
- Taban gözünü isteğe bağlı olarak ayırmaya yarayan 2 alüminyum ayırma elemanı
- Taşıma kapasitesi 30 kg'a kadar



İki kademeli kilitler, tek el ile de kolaylıkla açılır



Otomatik basınç kompanzasyon ventili, su dururken hava geçirgenliği sağlar

Ürün Nr.	EAN	Dış (iç) genişlik ölçüsü mm	Dış (iç) yükseklik ölçüleri mm	Dış (iç) derinlik ölçüleri mm	g
00 21 35 LE	4003773-077596	470 (437)	190 (172)	370 (307)	4800

00 11 01	128	01 06 190	174	12 12 02	39	16 40 150	45	29 21 160	53	37 33 125	56	46 11 A3	63
00 11 02	129	02 01 180	25	12 12 06	39	16 49 150	45	29 25 160	53	37 41 125	56	46 11 A4	63
00 11 03	129	02 01 200	25	12 12 10	39	16 60 05 SB	45	30 11 140	54	37 43 125	56	46 11 G0	68
00 11 04	129	02 01 225	25	12 12 11	39	16 60 100 SB	46	30 11 160	54	38 11 200	57	46 11 G1	68
00 11 06	129	02 02 180	25	12 12 12	39	16 64 125 SB	46	30 11 190	54	38 15 200	57	46 11 G2	68
00 11 06 V01	129	02 02 200	25	12 12 13	39	16 65 125 SB	46	30 13 140	54	38 21 200	57	46 11 G3	68
00 11 06 V02	130	02 02 225	25	12 12 14	39	16 80 125 SB	47	30 13 160	54	38 25 200	57	46 11 G4	68
00 11 07	130	02 05 180	25	12 19 02	39	16 85 125 SB	47	30 15 140	54	38 31 200	57	46 13 A0	63
00 11 08	131	02 05 200	25	12 19 06	39	16 90 130 SB	47	30 15 160	54	38 35 200	57	46 13 A1	63
00 11 17	131	02 05 225	25	12 19 10	39	19 01 130	31	30 15 190	54	38 41 190	57	46 13 A2	63
00 11 V50	127	02 06 180	25	12 19 11	39	19 03 130	31	30 16 160	54	38 45 190	57	46 13 A3	63
00 19 41	230	02 06 180	174	12 19 12	39	20 01 125	50	30 16 160	179	38 71 200	57	46 19 A5	66
00 19 56	69	02 06 200	174	12 19 13	39	20 01 140	50	30 21 140	54	38 91 200	57	46 19 A6	66
00 19 57	69	02 06 200	25	12 19 14	39	20 01 160	50	30 21 160	54	38 95 200	57	46 20 A51	66
00 19 72 LE	230	02 06 225	25	12 19 180	39	20 01 180	50	30 21 190	54	40 04 180	58	46 20 A61	66
00 19 72 LE	238	02 06 225	174	12 21 180	39	20 02 140	50	30 23 140	54	40 04 250	58	46 21 A01	63
00 19 73 LE	238	02 07 200	174	12 29 180	39	20 02 160	50	30 25 140	54	41 04 180	58	46 21 A11	63
00 20 01 V01	231	02 07 200	25	12 40 200	41	20 05 140	50	30 25 160	54	41 04 250	58	46 21 A21	63
00 20 01 V02	69	02 07 225	25	12 42 195	40	20 05 160	50	30 25 190	54	41 04 300	58	46 21 A31	63
00 20 01 V02	231	02 07 225	174	12 49 01	41	20 06 160	50	30 31 160	54	41 14 250	58	46 21 A41	63
00 20 01 V03	231	03 01 140	24	12 49 02	41	20 06 160	176	30 33 160	54	41 24 225	58	46 23 A01	63
00 20 03 SB	70	03 01 160	24	12 49 03	41	22 01 125	51	30 35 140	54	41 34 165	58	46 23 A11	63
00 20 03 V02	71	03 01 180	24	12 49 21	40	22 01 140	51	30 35 160	54	42 14 280	59	46 23 A21	63
00 20 04 SB	70	03 01 200	24	12 49 23	40	22 01 160	51	30 36 160	179	42 24 280	59	46 23 A31	63
00 20 04 V01	71	03 01 250	24	12 50 200	41	22 02 140	51	30 36 160	54	42 34 280	59	46 29 A51	66
00 20 09 V01	233	03 02 160	24	12 59 01	41	22 02 160	51	30 41 160	127	44 10 J5	66	46 29 A61	66
00 20 09 V02	233	03 02 180	24	12 59 02	41	22 05 140	51	31 11 160	53	44 10 J6	66	46 31 A02	63
00 20 09 V03	233	03 02 200	24	12 62 180	41	22 05 160	51	31 15 160	53	44 11 J0	62	46 31 A12	63
00 20 10	233	03 05 140	24	12 64 180	42	22 06 160	51	31 21 160	53	44 11 J1	62	46 31 A22	63
00 20 11	233	03 05 160	24	12 69 21	41	22 06 160	177	31 25 160	53	44 11 J2	62	46 31 A32	63
00 20 12	233	03 05 180	24	12 69 23	41	23 01 140	31	32 11 135	55	44 11 J3	62	46 31 A42	63
00 20 13	233	03 05 200	24	12 80 040 SB	42	25 01 125	32	32 21 135	55	44 11 J4	62	48 11 J0	64
00 20 15	201	03 06 160	24	12 80 100 SB	42	25 01 140	32	32 31 135	55	44 13 J0	62	48 11 J1	64
00 20 16	222	03 06 160	175	12 82 130 SB	42	25 01 160	32	33 01 160	55	44 13 J1	62	48 11 J2	64
00 20 16 P	222	03 06 180	175	12 85 100 SB	43	25 02 140	32	33 03 160	55	44 13 J2	62	48 11 J3	64
00 20 16 P ESD	222	03 06 180	24	13 01 160	30	25 02 160	32	34 12 130	218	44 13 J3	62	48 11 J4	64
00 20 17	222	03 06 200	24	13 02 160	30	25 03 125	32	34 12 130 ESD	218	44 13 J4	62	48 21 J01	64
00 20 18	222	03 06 200	175	13 05 160	30	25 05 140	32	34 22 130	218	44 19 J5	66	48 21 J11	64
00 20 18 ESD	222	03 07 160	175	13 81 200	29	25 05 160	32	34 22 130 ESD	218	44 19 J6	66	48 21 J21	64
00 20 72 V01	230	03 07 160	24	13 82 200	29	25 06 160	32	34 32 130	218	44 20 J51	66	48 21 J31	64
00 20 72 V02	230	03 07 180	24	13 86 200	29	25 06 160	178	34 32 130 ESD	218	44 20 J61	66	48 21 J41	64
00 21 01 TL	234	03 07 180	175	13 86 200	176	25 21 160	32	35 11 115	219	44 21 J01	62	48 31 J1	64
00 21 02 LE	238	03 07 200	175	13 91 200	29	25 25 160	32	35 12 115	219	44 21 J11	62	48 31 J2	64
00 21 02 LE	235	03 07 200	24	13 92 200	29	25 26 160	32	35 12 115 ESD	220	44 21 J21	62	49 11 A0	65
00 21 02 SL	235	03 07 250	24	13 96 200	29	25 26 160	178	35 21 115	219	44 21 J31	62	49 11 A1	65
00 21 05 LE	239	03 07 250	175	13 96 200	176	26 11 200	33	35 22 115	219	44 21 J41	62	49 11 A2	65
00 21 11 LE	242	08 05 110	26	14 22 160	37	26 12 200	33	35 22 115 ESD	220	44 23 J11	62	49 11 A3	65
00 21 15	201	09 01 240	27	14 25 160	37	26 13 200	33	35 31 115	219	44 23 J21	62	49 11 A4	65
00 21 15 LE	201	09 02 240	27	14 26 160	37	26 15 200	33	35 32 115	219	44 23 J31	62	49 21 A01	65
00 21 15 LE	201	09 11 240	27	14 26 160	177	26 16 200	33	35 32 115 ESD	220	44 29 J51	66	49 21 A11	65
00 21 20	236	09 12 240	27	15 11 120	43	26 16 200	178	35 42 115	219	44 29 J61	66	49 21 A21	65
00 21 20 LE	239	11 01 160	36	15 19 005	43	26 17 200	33	35 42 115 ESD	220	44 31 J02	62	49 21 A31	65
00 21 20 LE	236	11 02 160	36	15 19 006	43	26 17 200	178	35 52 145	219	44 31 J12	62	49 21 A41	65
00 21 25	70	11 05 160	36	15 19 008	43	26 21 200	33	35 62 145	219	44 31 J22	62	49 31 A0	65
00 21 30	237	11 06 160	175	15 19 010	43	26 22 200	33	35 72 145	219	44 31 J32	62	49 31 A1	65
00 21 32 LE	239	11 06 160	36	15 51 160	43	26 25 200	33	35 82 145	219	44 31 J42	62	49 31 A2	65
00 21 35 LE	242	11 07 160	36	15 61 160	43	26 26 200	33	36 12 130	221	45 10 170	68	49 41 A01	65
00 21 40 LE	240	11 07 160	175	15 81 160	43	26 26 200	178	36 22 125	221	45 21 200	68	50 00 160	74
00 21 40 T	240	11 12 160	36	16 20 16 SB	44	26 27 200	33	36 32 125	221	46 10 100	67	50 00 180	74
00 21 40 T	205	11 17 160	36	16 20 165 SB	44	26 27 200	178	37 11 125	56	46 10 A5	66	50 00 210	74
00 21 41 LE	241	11 17 160	175	16 20 28 SB	44	27 01 160	31	37 13 125	56	46 10 A6	66	50 00 225	74
01 06 160	26	11 82 130	36	16 29 165	44	28 01 200	52	37 21 125	56	46 11 A0	63	50 00 250	74
01 06 160	174	11 92 140	37	16 30 135 SB	44	28 21 200	52	37 23 125	56	46 11 A1	63	50 00 300	74
01 06 190	26	12 11 180	39	16 39 135	44	29 11 160	53	37 31 125	56	46 11 A2	63	50 01 160	74

50 01 180	74	70 07 180	83	74 07 250	87	79 02 125	210	87 01 250	103	91 51 160	126	95 11 200	135
50 01 210	74	70 11 110	83	74 12 160	87	79 02 125 ESD	211	87 01 300	103	91 61 160	126	95 12 165	134
50 01 225	74	70 15 110	83	74 12 180	87	79 12 125	210	87 01 400	104	91 71 160	126	95 12 200	135
50 01 250	74	70 26 160	83	74 21 180	87	79 12 125 ESD	211	87 01 560	104	92 02 53	223	95 12 500	137
50 01 300	74	70 26 160	179	74 21 200	87	79 22 120	210	87 02 180	103	92 02 54	223	95 16 165	134
51 01 210	74	71 01 200	91	74 21 250	87	79 22 120 ESD	211	87 02 250	103	92 02 55	223	95 16 165	184
55 00 300	75	71 02 200	91	74 22 200	87	79 22 125	210	87 02 300	103	92 08 78 ESD	227	95 16 200	135
58 30 225	75	71 12 200	91	74 22 250	87	79 22 125 ESD	211	87 03 125	103	92 08 79 ESD	227	95 16 200	185
61 01 200	94	71 21 200	91	74 91 250	89	79 32 125	210	87 03 180	103	92 12 52	223	95 17 200	135
61 02 200	94	71 22 200	91	75 02 125	212	79 32 125 ESD	211	87 03 250	103	92 22 04	223	95 17 200	185
62 12 120	217	71 31 200	91	75 12 125	212	79 42 125	210	87 03 300	103	92 22 06	223	95 17 500	137
64 01 115	217	71 32 200	91	75 22 125	212	79 42 125 ESD	211	87 05 250	103	92 22 07	223	95 17 500	186
64 02 115	217	71 41 200	91	75 52 125	212	79 42 125 Z	210	87 05 300	103	92 22 12	224	95 21 165	134
64 11 115	217	71 72 460	92	76 01 125	84	79 42 125 Z ESD	211	87 11 250	105	92 22 13	224	95 21 600	137
64 12 115	217	71 72 610	92	76 03 125	84	79 52 125	210	87 19 250	105	92 22 35	224	95 22 165	134
64 12 115 ESD	217	71 72 760	92	76 05 125	84	79 52 125 ESD	211	87 21 250	105	92 23 05	223	95 26 165	134
64 22 115	217	71 72 910	92	76 12 125	84	79 62 125	210	87 22 250	105	92 24 01	223	95 26 165	184
64 32 120	217	71 79 460	92	76 22 125	84	79 62 125 ESD	211	87 21 300	105	92 24 34	224	95 27 600	137
64 32 120 ESD	217	71 79 610	92	76 81 125	84	81 01 250	115	87 26 250	106	92 27 61	183	95 27 600	186
64 42 115	217	71 79 760	92	77 01 115	213	81 03 250	115	87 26 250	182	92 27 61	226	95 29 600	137
64 52 115	217	71 79 910	92	77 01 130	213	81 11 250	115	87 41 250	101	92 27 62	183	95 29 600	186
64 62 120	217	71 82 950	93	77 02 115	213	81 13 250	115	87 51 250	106	92 27 62	226	95 31 250	138
64 62 120 ESD	217	71 89 950	93	77 02 115 ESD	214	81 19 230	115	88 01 180	111	92 28 69 ESD	227	95 31 280	138
64 72 120	217	72 01 140	80	77 02 120 H	215	83 10 010	113	88 01 180	111	92 28 70 ESD	227	95 32 038	140
67 01 140	94	72 01 160	80	77 02 120 H ESD	215	83 10 015	113	88 01 300	111	92 28 71 ESD	227	95 32 060	141
67 01 160	94	72 01 180	80	77 02 130	213	83 10 020	113	88 01 400	112	92 28 72 ESD	227	95 32 100	141
67 01 200	94	72 02 125	80	77 02 135 H	215	83 10 030	113	88 02 180	111	92 32 29	224	95 32 315 A	139
67 05 140	94	72 11 160	80	77 02 135 H ESD	215	83 10 040	113	88 02 250	111	92 34 28	224	95 32 320	139
67 05 160	94	72 21 160	80	77 11 115	213	83 20 010	114	88 02 300	111	92 34 36	224	95 36 250	138
67 05 200	94	72 51 160	80	77 12 115	213	83 20 015	114	88 03 180	111	92 34 37	224	95 36 250	187
68 01 160	75	73 02 160	85	77 12 115 ESD	214	83 20 020	114	88 03 250	111	92 37 64	183	95 36 280	138
68 01 160	95	73 05 160	85	77 21 115	213	83 30 005	114	88 05 180	111	92 37 64	226	95 36 280	187
68 01 180	75	73 06 160	85	77 21 130	213	83 30 010	114	88 05 250	111	92 38 75 ESD	227	95 36 315 A	139
68 01 180	95	73 06 160	180	77 21 130	213	83 30 015	114	88 05 300	111	92 44 42	225	95 36 320	139
68 01 200	75	73 71 180	89	77 22 115	213	83 30 020	114	88 06 250	181	92 52 23	224	95 36 320	187
68 01 200	95	73 72 180	89	77 22 115 ESD	214	83 30 030	114	88 06 250	109	92 58 74 ESD	227	95 39 038	140
68 01 280	75	73 72 180 BK	89	77 22 130	213	83 60 010	114	88 07 250	109	92 64 43	225	95 39 250	138
68 01 280	95	73 72 180 F	89	77 32 115	213	83 60 015	114	88 07 250	181	92 64 44	225	95 39 250	187
69 01 130	95	74 01 140	87	77 32 115 ESD	214	83 60 020	114	88 07 300	181	92 67 63	183	95 39 280	138
69 03 130	95	74 01 160	87	77 32 120 H	215	83 61 010	114	88 07 300	109	92 67 63	226	95 39 280	187
70 01 110	83	74 01 180	87	77 32 120 H ESD	215	83 61 015	114	89 01 250	113	92 69 84	225	95 39 315 A 01	139
70 01 125	83	74 01 200	87	77 42 115	213	83 61 020	114	89 03 250	113	92 70 46	225	95 39 315 A 02	139
70 01 140	83	74 01 250	87	77 42 115 ESD	214	84 11 200	124	89 05 250	113	92 72 45	225	95 39 320 01	139
70 01 160	83	74 02 140	87	77 42 130	213	84 21 200	124	90 01 125	113	92 78 77 ESD	227	95 39 320 01	187
70 01 180	83	74 02 160	87	77 52 115	213	85 01 250	101	90 03 125	113	92 84 18	225	95 39 320 02	139
70 02 125	83	74 02 180	87	77 52 115 ESD	214	85 51 250 A	107	90 20 185	120	92 88 73 ESD	227	95 39 320 02	187
70 02 140	83	74 02 200	87	77 72 115	213	85 51 250 AF	108	90 25 20	121	92 94 91	226	95 39 720	141
70 02 160	83	74 02 250	87	77 72 115 ESD	214	85 51 250 C	109	90 25 40	122	92 95 89	226	95 39 870	141
70 02 180	83	74 05 140	87	78 03 125	209	85 59 250 A	107	90 29 01	121	92 95 90	226	95 41 165	134
70 05 125	83	74 05 160	87	78 03 125 ESD	209	85 59 250 A	108	90 29 02	121	94 10 185	122	95 61 150	143
70 05 140	83	74 05 180	87	78 13 125	209	85 59 250 C	109	90 29 15	121	94 15 215	118	95 61 190	142
70 05 160	83	74 05 200	87	78 13 125 ESD	209	86 03 125	99	90 29 185	120	94 19 185	122	95 62 190	142
70 05 180	83	74 05 250	87	78 23 125	209	86 03 150	99	90 29 40	122	94 19 215	118	95 71 445	143
70 06 125	83	74 06 160	87	78 31 125	209	86 03 180	99	90 42 250	123	94 35 215	118	95 71 600	143
70 06 125	179	74 06 160	180	78 41 125	209	86 03 250	99	90 42 340	123	95 02 21	119	95 77 600	143
70 06 140	179	74 06 180	180	78 61 125	209	86 03 300	99	90 49 340	123	95 03 160 SB	119	95 77 600	188
70 06 140	83	74 06 180	87	78 61 125 ESD	209	86 03 400	100	90 49 340 M	123	95 05 140	120	95 79 445	143
70 06 160	83	74 06 200	87	78 71 125	209	86 05 150	99	90 55 280	123	95 05 155 SB	136	95 79 600	143
70 06 160	179	74 06 200	180	78 71 125 ESD	209	86 05 180	99	90 59 280	123	95 05 165	136	95 79 600	188
70 06 180	179	74 06 250	180	78 81 125	209	86 05 250	99	90 61 16	124	95 05 185	120	95 81 600	143
70 06 180	83	74 06 250	87	78 91 125	209	86 07 250	181	90 61 20	124	95 05 190	120	95 89 600	143
70 07 160	83	74 07 200	87	79 02 120	210	87 01 125	103	90 70 220	125	95 06 230	136	97 00 215 A	146
70 07 160	179	74 07 200	180	79 02 120 ESD	211	87 01 150	103	91 00 200	125	95 06 230	183	97 21 215	146
70 07 180	179	74 07 250	180			87 01 180	103	91 31 180	126	95 11 165	134	97 21 215 B	146

97 21 215 C	146	97 49 68 1	154	97 68 145 A	188	97 99 219	168	98 00 18	189	98 20 55	192	98 47 3/4"	195
97 22 240	146	97 49 69 1	153	97 68 145 A	164	97 99 220	168	98 00 19	189	98 20 65	192	98 47 5/8"	195
97 32 225	147	97 49 69 11	154	97 71 180	165	97 99 250	169	98 00 22	189	98 20 80	192	98 47 7/8"	195
97 33 01	149	97 49 69 2	153	97 72 180	165	97 99 251	169	98 00 24	189	98 21 45	192	98 47 9/16"	195
97 33 02	149	97 49 70	153	97 78 180	165	97 99 252	169	98 00 27	189	98 24 00	192	98 49 05	195
97 39 05	149	97 49 71	153	97 78 180	188	97 99 270	169	98 00 3/4"	189	98 24 01	192	98 49 06	195
97 39 06	149	97 49 71 1	154	97 81 180	165	97 99 271	169	98 00 3/8"	189	98 24 02	192	98 49 08	195
97 39 08	149	97 49 72	154	97 90 00	167	97 99 272	169	98 00 5/16"	189	98 24 03	192	98 52	196
97 39 09	149	97 49 74	154	97 90 00 LE	166	97 99 290	169	98 00 5/8"	189	98 24 04	192	98 53 03	197
97 39 13	149	97 49 76	154	97 90 00 LE	167	97 99 291	169	98 00 7/16"	189	98 25 00	192	98 53 13	197
97 39 13 A	149	97 49 81	154	97 90 01	167	97 99 292	169	98 00 9/16"	189	98 25 01	192	98 54	196
97 39 30	149	97 49 82	154	97 90 05	166	97 99 293	169	98 01 07	190	98 25 02	192	98 55	197
97 39 90	149	97 49 83	154	97 90 06	166	97 99 330	169	98 01 08	190	98 25 03	192	98 56	197
97 40 10	147	97 49 84	154	97 90 09	166	97 99 331	169	98 01 09	190	98 25 04	192	98 56 09	197
97 40 20 SB	156	97 49 87	154	97 90 10	166	97 99 332	169	98 01 10	190	98 26 10	193	98 56 SB	197
97 43 05	150	97 49 90	154	97 90 12	166	97 99 333	169	98 01 11	190	98 26 15	193	98 62 01	198
97 43 06	150	97 49 93	154	97 90 21	167	97 99 334	169	98 01 12	190	98 26 20	193	98 62 02	198
97 43 200	150	97 49 94	154	97 90 22	167	97 99 335	169	98 01 13	190	98 26 25	193	98 64 02	198
97 43 200 A	150	97 49 94	158	97 90 23	166	97 99 336	169	98 01 14	190	98 26 30	193	98 65 01	199
97 43 E	151	97 49 94	159	97 90 24	166	97 99 337	169	98 01 15	190	98 30	193	98 65 02	199
97 43 E 01	151	97 49 95	154	97 90 25	167	97 99 338	169	98 01 16	190	98 31	193	98 65 03	199
97 43 E AUS	151	97 49 95	158	97 91 01	154	97 99 339	169	98 01 17	190	98 33 25	196	98 65 10	199
97 43 E UK	151	97 49 95	159	97 91 02	155	97 99 350	169	98 01 18	190	98 33 50	196	98 65 20	199
97 43 E US	151	97 50 01	156	97 99 001	168	97 99 351	169	98 01 19	190	98 35 125	194	98 65 30	199
97 49 04	152	97 51 10	156	97 99 010	168	97 99 352	169	98 01 22	190	98 35 250	194	98 65 40	199
97 49 05	152	97 51 12	157	97 99 011	168	97 99 353	169	98 01 24	190	98 37 1/2"	194	98 65 41	199
97 49 06	152	97 52 04	158	97 99 020	168	97 99 354	169	98 03 04	190	98 37 10	194	98 67 05	199
97 49 07	152	97 52 05	158	97 99 021	168	97 99 355	169	98 03 05	190	98 37 11	194	98 67 10	199
97 49 08	152	97 52 06	158	97 99 022	168	97 99 356	169	98 03 055	190	98 37 12	194	98 90	200
97 49 09	152	97 52 08	158	97 99 030	168	97 99 357	169	98 03 06	190	98 37 13	194	98 99 11	200
97 49 10	152	97 52 09	158	97 99 050	168	97 99 358	169	98 03 07	190	98 37 14	194	98 99 12	202
97 49 11	152	97 52 10	158	97 99 060	168	97 99 359	169	98 03 08	190	98 37 16	194	98 99 13	203
97 49 13	152	97 52 13	158	97 99 070	168	97 99 370	169	98 03 09	190	98 37 17	194	98 99 14	205
97 49 14	152	97 52 14	157	97 99 071	168	97 99 371	169	98 03 10	190	98 37 19	194	98 99 14 LE	205
97 49 15	152	97 52 19	158	97 99 090	168	97 99 372	169	98 03 11	190	98 37 3/4"	194	99 00 200	76
97 49 16	152	97 52 20	157	97 99 091	168	97 99 373	169	98 03 12	190	98 37 3/8"	194	99 00 220	76
97 49 18	152	97 52 23	158	97 99 092	168	97 99 374	169	98 03 13	190	98 37 5/16"	194	99 00 220 K12	76
97 49 19	152	97 52 30	159	97 99 110	168	97 99 375	169	98 04 08	191	98 37 5/8"	194	99 00 250	76
97 49 20	152	97 52 33	159	97 99 111	168	97 99 376	169	98 04 10	191	98 37 7/16"	194	99 00 280	76
97 49 23	153	97 52 34	159	97 99 112	168	97 99 377	169	98 04 13	191	98 37 9/16"	194	99 00 300	76
97 49 24	153	97 52 35	159	97 99 130	168	97 99 378	169	98 04 17	191	98 39 05	195	99 01 200	76
97 49 30	153	97 52 36	159	97 99 131	168	97 99 390	169	98 04 19	191	98 39 06	195	99 01 220	76
97 49 35	153	97 52 37	159	97 99 150	168	97 99 391	169	98 04 22	191	98 39 08	195	99 01 250	76
97 49 40	153	97 52 38	159	97 99 151	168	97 99 392	169	98 05 13	191	98 40	193	99 01 280	76
97 49 44	153	97 52 50	159	97 99 170	168	97 99 393	169	98 05 17	191	98 41	193	99 01 300	76
97 49 50	153	97 52 63	161	97 99 171	168	97 99 394	169	98 05 19	191	98 42	196	99 04 220	76
97 49 54	153	97 52 63 DG	161	97 99 172	168	97 99 395	169	98 07 250	189	98 43 50	196	99 04 250	76
97 49 59	153	97 52 64	161	97 99 173	168	97 99 396	169	98 13 20	191	98 45 125	194	99 04 280	76
97 49 59 1	154	97 52 65	161	97 99 174	168	97 99 397	169	98 13 25	191	98 45 250	194	99 10 250	77
97 49 60	153	97 52 65 A	161	97 99 175	168	97 99 398	169	98 13 30	191	98 47 1"	195	99 10 300	77
97 49 61	153	97 52 65 DG	161	97 99 176	168	97 99 399	169	98 13 40	191	98 47 1/2"	195	99 11 250	77
97 49 62	153	97 52 65 DGA	161	97 99 177	168	98 00 07	189	98 13 50	191	98 47 10	194	99 11 300	77
97 49 63	153	97 53 04	162	97 99 178	168	98 00 08	189	98 13 60	191	98 47 11	194	99 14 250	77
97 49 64	153	97 53 08	163	97 99 179	168	98 00 09	189	98 14 05	191	98 47 11/16"	195	99 14 300	77
97 49 65	153	97 53 09	163	97 99 180	168	98 00 1/2"	189	98 14 06	191	98 47 12	194		
97 49 65 1	154	97 53 14	162	97 99 210	168	98 00 1/4"	189	98 14 08	191	98 47 13	194		
97 49 65 2	155	97 54 24	164	97 99 211	168	98 00 10	189	98 15 05	191	98 47 14	194		
97 49 66	153	97 59 06	156	97 99 212	168	98 00 11	189	98 15 06	191	98 47 16	194		
97 49 66 1	154	97 59 12	157	97 99 213	168	98 00 12	189	98 15 08	191	98 47 17	194		
97 49 66 2	155	97 59 14	157	97 99 214	168	98 00 13	189	98 20 10	190	98 47 18	194		
97 49 66 4	153	97 59 65 2	161	97 99 215	168	98 00 14	189	98 20 25	192	98 47 19	194		
97 49 66 6	153	97 61 145 A	164	97 99 216	168	98 00 15	189	98 20 30	192	98 47 22	194		
97 49 67	153	97 61 145 F	164	97 99 217	168	98 00 16	189	98 20 35	192	98 47 24	194		
97 49 68	153	97 62 145 A	164	97 99 218	168	98 00 17	189	98 20 40	192	98 47 27	194		

Ağır Hizmet Elektronikçi Kargaburunlar (Yaylı) / ESD.....	218	Elektronikçi Penseler Cımbızlar .....	207
Ağır Hizmet Elektronikçi Mini Yan Keski / ESD .....	210	Elektronikçi Tepe Keski / ESD .....	216
Ağır Hizmet Kombine Penseler .....	25, 174	Fayans Kırma Pensesi.....	125
Ağır Hizmet Segman Penseleri Dış segmanlar için .....	64	Fiber Optik Kablo İçin Sıyırma Aleti .....	43
Ağır Hizmet Segman Penseleri İç segmanlar için .....	65	Fiber Optik Yan Keski.....	80
Ağır Hizmet Tepe Keski .....	94	Fotovoltaik için Alet çantası, MC3 (Multi-Contact).....	155
Ağır Tip Betoncu Kerpeteni .....	77	Fotovoltaik Takım Çantası .....	154
Alet Setleri .....	230	Gönye Makası (Plastik ve lastik profiller için).....	118
Alligator®.....	110, 181	Hassas Kablo Sıyırma Penseleri .....	38
Alligator® paketi.....	232	Hassas Montaj Penseleri .....	55
Alligator® XL.....	112	Hassas Montaj Pensesi (Ördek Ağız Yapısı) .....	55
Amerikan Tip Kombine Pense .....	27	Hassas segman pensesi seti.....	69
Ayarlı Papağan Pense .....	101	Holojen Lamba Değişirme Pensi.....	127
Ayarlı Penseler.....	58	Hortum Kelepçe Pensesi.....	107
Ayarlı Penseler Oluklu mafsallı ile .....	113	Hortum Kelepçe Pensesi Sabitleyici ile .....	108
Ayarlı Penseleri.....	102	Hortum Kelepçesi Pensesi Click tipi kelepçeler için .....	109
Ayarlı Sıkma Pensesi .....	146	İğne Tipi Model .....	53
Bel Çantası .....	238	İzoleleli El Aletleri .....	170
Betoncu Kerpeteni .....	76	Kablo Bıçağı, İzoleli .....	196
BigTwin.....	240	Kablo Dış Kılıfı Soyma Aletleri .....	44, 197
BigTwin Move .....	241	Kablo Kesme Aleti .....	138, 186
Boru kargaburunları .....	115	Kablo Konektörü .....	168
Boru kargaburunu .....	113	Kablo Makası (Cırcır prensibi) .....	140
Boru Kesici (Bileşik ve koruma boruları için).....	121	Kablo Makasları .....	134, 184
Boru Kesici (Bileşik ve plastik borular için).....	122	Kablo Makasları Çift Kesicili.....	135, 185
Boru Kesici (Hortumlar ve koruma boruları için).....	120	Kablo Sıyırma Pensesi .....	36, 175
Boru Kesici (Plastik borular için) .....	122	Kablo Sıyırma Pensesi (Fiber optik kablolar için) .....	42
Cam Kırma Pensesi .....	126	Kablo Sıyırma Pensesi (Kendinden ayarlamalı) .....	41
Cam Pensesi.....	126	Kablo Sıyırma Pensesi (Sabit geometrilili kafa).....	39
Çelik Hasır Kesme Makası.....	93	Kablo Sıyırma Pensesi, Otomatik .....	40
Cımbız .....	43	Kalem Tipi Kumanda Dolabı Anahtarı .....	130
Cımbızlar .....	183, 223	Kargaburun.....	32, 178
Cırcır Kolu .....	193	Kargaburunlar Hassas mekanik için.....	56
CoBolt® .....	90	Karoseri Sökme Pensesi .....	75
Cobra®.....	102, 182	Kerpeten (Çekiç özelliği).....	74
Cobra® ES.....	106	Kerpetenler .....	74
Cobra® QuickSet .....	105	Keskili .....	33
Cobra® XL/XXL.....	104	Kıl Testere PUK® (İzoleli) .....	200
Data Kablosu Dış Kılıfı Soyma Aleti .....	46	Kırma Penseleri .....	124
Delik Açma Pensesi (Döner Kafalı).....	125	Kombine Makaslar .....	120
Demir Makası.....	92	Kombine Penseler.....	24, 174
Düz Çene Ayarlı Pense .....	98	Kompakt Mafsallı Keski .....	90
Düz Çene Ayarlı Pense XL .....	100	Kompakt Yan Keski .....	85, 180
Düz Çene Ayarlı Pense, İzoleli.....	181	Konektör pensesi .....	115
Düz Kargaburun .....	54, 179	Kumanda Dolabı Anahtarı.....	129
eCrimp.....	151	Kurbağacak Anahtar, İzoleli.....	189
eCrimp için yedek batarya.....	151	Kuyumcu Pensesi).....	31
Electronic Super Knips® / ESD .....	208	Lokma Ucu.....	194
Elektrik Tesisatı Penseleri .....	28, 176	Makas KEVLAR® Elyafı için .....	119
Elektrikçi Makası .....	136	Maşalı Boru Anahtarı (İsveç Modeli "S") .....	114
Elektrikçi Pensesi .....	30	Mekanikçi Kargaburun .....	57
Elektronikçi Kablo Sıyırma Makası.....	36	Merkezli Yan Keski.....	89
Elektronikçi Kablo Sıyırma Pensesi.....	37	Mıknatıslı LED Lamba .....	127
Elektronikçi Kargaburun / ESD .....	218	Mini Kablo Sıyırma Aleti.....	42
Elektronikçi Montaj Pensesi .....	221	Montaj Aleti (MC3 konektörü için) .....	155
Elektronikçi Pense Setleri .....	222	Montaj Aleti Seti MC4 (Multi Contact) .....	155

Montaj Penseleri .....	52	Tuğla (kiremit) kırma pensesi .....	75
MultiCrimp® .....	148	TwinForce® .....	88
MultiStrip 10 .....	40	TwinKey® .....	128
Nalbantçı Kerpeteni .....	75	Üniversal Anahtar .....	129
Oto Konik Penseleri .....	124	Universal Ayarlı Pense .....	58
Otomatik Yassı Kablo İzolasyon Sıyırma Pensesi .....	42	Universal Kablo Sıyırma Aletleri .....	47
Özel Segman Penseleri .....	68	Üniversal Sanayi Kablolarını Sıyırma Aleti .....	47
Papağan Burunlu .....	125	Uzatmalar, İzoleli .....	194
Pense Setleri .....	232	Uzun Burun Pense .....	53
Plastik Cımbız .....	225	X-Cut® .....	85, 180
Plastik kargaburun .....	198	Yak Konektörü Sıkma Pensesi .....	156
Plastik Kesme Makası Kablo kanalları için .....	119	Yan Keski .....	82, 179
Plastik Kombine Pense .....	198	Yan Keski (Ağır Tip) .....	86, 180
Plastik Yan Keskisi .....	80	Yan Keski Elektromekanikçiler için .....	84
Pozisyonlama Yardımcısı (Sıkma pensesi ve çeneleri için) .....	154	Yanaştırma aleti .....	147
PreciForce® .....	159	Yassı Ağız Keskili Kargaburun .....	31
Profi-Key .....	129	Yassı Ağız Keskili Kargaburun (Mekanikçi Pensesi) .....	31
Profil Birleştirme Penseleri .....	123	Yassı Kablo Kesici .....	118
Sac Kesici .....	123	Yassı Kargaburun (Cam işleri için) .....	126
Segman Aleti .....	67	Yassı Kargaburunlar .....	49
Segman Pense Seti .....	69	Yassı Kargaburunlar Penseler .....	50, 176
Segman Pense Seti (Sünger kutu içinde) .....	69, 231	Yassı ve Yuvarlak Kablo Sıyırma Pensesi .....	46
Segman Pense Setleri .....	69	Yıldız Anahtar, İzoleli .....	190
Segman Pensesi Büyük Dış segmanlar için .....	66	Yuvarlak Uçlu Kargaburun .....	31
Segman Pensesi Büyük İç Segmanlar İçin .....	66	Yuvarlak Uçlu Kargaburunlar .....	51, 177
Segman Pensesi Dış segmanlar için .....	63		
Segman Pensesi İç Segmanlar İçin .....	62		
Segman Pensesi Yaylı Tip .....	68		
Seramikçi Kerpeteni .....	75		
Setli Sıkma Penseleri .....	166		
Sifon Pensesi .....	115		
Sıkma Aleti (Koax soketleri için) .....	156		
Sıkma Kalıpları .....	152		
Sıkma Penseleri .....	146		
Sıkma Penseleri – Çift el kullanım imkanı .....	158		
Sıkma Penseleri Kısa Tasarım .....	157		
Sıkma Pensesi .....	165, 188		
Sıkma Pensesi (Paralel Sıkma) .....	164		
Sıkma Pensesi Sistemleri .....	150		
Sıyırıcı Yan Keski .....	37, 177		
Sıyırma Aleti – Coax Kablolar İçin .....	45		
SmartGrip® .....	101		
Standart Kaynakçı Pensesi .....	59		
SuperKnips® .....	208		
T Uzatma Kolu, İzoleli .....	193		
Takım ve Alet Çantası .....	229		
Tek Ağız Anahtar, İzoleli .....	189		
Tel Halat Makasları .....	142, 188		
Tel Kesme (Tel mekanizmalı) .....	143		
Telefon Jak Bağlantı Pensesi .....	156		
Telefoncu Pensesi .....	31, 53		
Tepe Keski .....	75, 95		
Tepe Keski (Mekanikçiler için) .....	95		
Tork Anahtarı, İzoleli .....	196		
Torna İle İşlenmiş Kontaklar İçin Dört Pimli Sıkma Pensesi .....	160		
Tornavida, İzoleli .....	191		

Firmamızın onayı alınmadan katalog veya bölümlerinin herhangi bir şekilde çoğaltılması yasaktır.

Model farklılıkları ve teknik değişiklik yapma hakkı saklıdır.

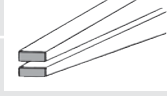
Gösterilen resimler, ölçü ve ağırlık bilgileri yaklaşık bilgilerdir. Basım hataları ve yanlışlardan herhangi bir sorumluluk üstlenilmez.

Federal Almanya'da basılmıştır

KNIPEX-Werk C. Gustav Putsch KG 2015

## ÇENELERİN AĞIZ ŞEKİLLERİ

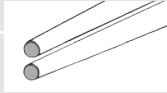
Düz ağız tipi



Yarım daire ağız tipi



Yuvarlak ağız tipi



**Kesici penseler**

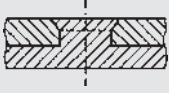
Kesme ve sıyırma için (yan keski, ağır tip yan keski, tepe keski, kerpetenler vs.)



**Sıkma penseleri**

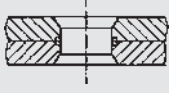
(Yassı, düz, uzun kargaburunlar, ayarlı, fort penseler v.b)

## MAFSAL BAĞLANTILARI



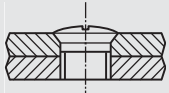
**Dövülerek şekillendirilen mafsal aksı:**

Perçin pense kolunun bir parçasıdır (tek noktadan dövülmüş)  
■ Yüksek sağlamlık  
■ Uzun kullanım ömrü



**Takılmış perçin:**

Tüm penseler için sağlam, denenmiş ve hassas ölçülü perçin bağlantısı.



**Civatalı mafsal:**

Hassaslık ve fonksiyona yönelik özellikle yüksek talepler için, örneğin segman penselerinde ve kablo makaslarında (çok ince telli kabloların da temiz şekilde kesilmesi zorunludur)



**Kombinasyonlu penseler**

Kesme ve sıkma için (kombine penseler, kargaburunlar, v.b)



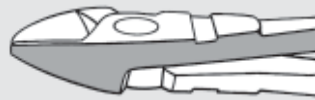
**Özel penseler**

Özel uygulamalar için, örneğin değişik malzeme türlerinde çentik veya delik açmak için (sac çentik açma, fayans delik delme pensesi vs.)

## MAFSAL TÜRLERİ

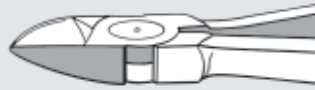
**Üzerine yerleştirilmiş mafsal**

Her iki pense yarımı üst üste konumdadır.



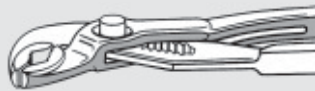
**Yerleştirilmiş mafsal**

Pensenin her kolu mafsal bölümüne kadar işlenmiştir, böylece her iki kol iç içe koyulabilir.



**İç içe geçirilmiş mafsal**

Pensenin bir kolu yarılmıştır. Bu yarıktan diğer kol geçirilir. Bu mafsal bağlantısı yüksek yükleri karşılar. Mafsal pimi iki tarafta da yerleştirilmiştir ve iç kol iki kat kalınlıkta tasarlanmıştır.



Uç

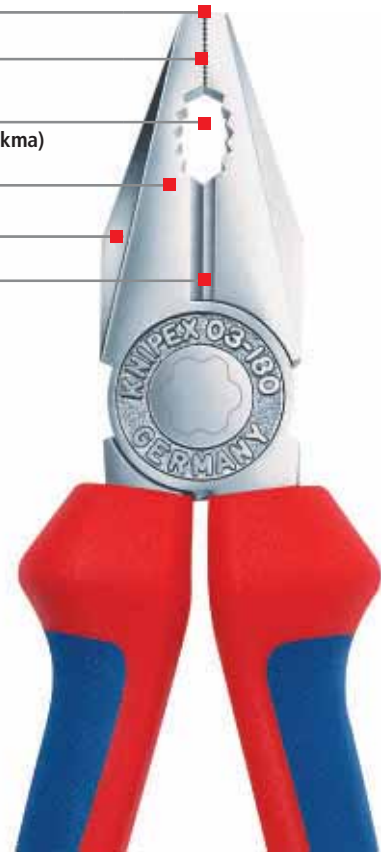
Kavrama yüzeyi

Pense açıklığı (sıkma)

Çene

Sırt

Ek kesici



# ÜRÜN KODU








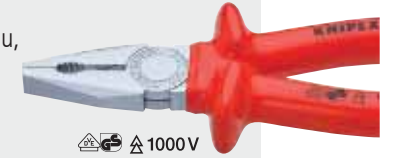
## ÜRÜN KODU AÇILIMI

Temel Model örnek: Kombine penseler	Şekil örnek: düz	Bitmiş örnek: Kafa parlatılmış, saplar siyah fosfat kaplama	Boy örnek: 180 mm
<b>03</b>	<b>0</b>	<b>0</b>	<b>180</b>

### Firmaların tescilli markaları

Con-Pearl®	PARAT-WERK Schönenbach GmbH + Co. KG
gesis®	Wieland Electric GmbH
Kapton®, KEVLAR®	E. I. du Pont de Nemours and Company
Radox®	HUBER+SUHNER AG
Phillips®	Phillips Screw Company
Pozidriv®	European Industrial Service Ltd.
systemer®	TANOS GmbH
MC®	Multi-Contact AG
Solarlok®	Tyco Electronics

## KAFA/SAPLAR

0	Kafa parlatılmış, saplar siyah fosfat kaplama	
1	Kafa parlatılmış, saplar üzeri plastik kaplamalı	
2	Kafa parlatılmış, saplar çok komponentli kılıf ile	
3	Pense krom kaplama, saplar üzeri plastik kaplama	
4	Pense krom kaplama	
5	Pense krom kaplama, saplar çok komponentli kılıf ile	
6	Pense krom kaplama, saplar çok komponentli kaplama ile izolasyonlu, VDE onaylı	
7	Pense krom kaplama, saplar daldırma izolasyonlu, VDE onaylı	





# KESİCİ DEĞER TABLOSU

Belirtilen maksimum değerler, telin mafsala mümkün olduğunca yakın yerleştirildiği takdirde mevcut olan daima en uygun koşullar altındaki performans sınırını yansıtır.

Ürün No.	Uzunluk					Sayfa
		ø mm	ø mm	ø mm	ø mm	
61 0	200	1,0 - 6,0	4,0	3,5	3,0	94
62 12	120	0,3 - 1,0	0,7			215
64 0	115	2,0	1,0	0,6		215
64 11	115	1,4	0,8			215
64 12	115	2,0	0,8	0,5		215
64 22	115	0,8				215
64 32	120	1,5	1,0	0,5		215
64 42	115	1,5	1,0	0,5		215
64 52	115	1,3				215
64 62	120	0,6				215
64 72	120	1,5				215
67 0	140	4,0	3,1	2,0	1,5	94
	160	4,5	3,4	2,5	2,0	94
	200	5,0	3,8	3,0	2,5	94
68 01	160	4,0	2,8	2,3		75 / 95
	180	4,0	3,2	2,5		75 / 95
	200	4,0	3,5	2,8		75 / 95
	280	4,5	4,0	3,2		75 / 95
69 0	130	0,4 - 2,0	1,3	1,0	0,8	95
70	110	3,0	2,0	1,2		83 / 177
	125	3,0	2,3	1,5		83 / 177
	140	4,0	2,5	1,8		83 / 177
	160	4,0	2,8	2,0		83 / 177
	180	4,0	3,0	2,5		83 / 177
71 ..	200	6,0	5,2	4,0	3,6	90
74 0.	140		3,1	2,0	1,5	87 / 178
	160		3,4	2,5	2,0	87 / 178
	180		3,8	2,7	2,2	87 / 178
	200		4,2	3,0	2,5	87 / 178
	250		4,6	3,5	3,0	87 / 178
74 91	250	5,0	5,0	3,8	3,5	89
75 02	125	0,2 - 1,3	1,0	0,6	0,4	210
75 12	125	0,2 - 1,3	1,0	0,6	0,4	210
75 22	125	0,2 - 1,3	0,9	0,4	0,3	210
75 52	125	0,2 - 0,8	0,5	0,3		210
76 01	125	0,4 - 3,0	2,3	1,5	0,6	84
76 03/05	125	0,4 - 2,5	1,8	1,0	0,6	84

Ürün No.	Uzunluk					Sayfa
		ø mm	ø mm	ø mm	ø mm	
76 12	125	0,4 - 2,5	1,8	1,0	0,6	84
76 22	125	0,4 - 2,5				84
76 81	125	0,4 - 1,7	1,3	0,8		84
77 01/02	115	0,3 - 1,6	1,2	0,6		211
	130	0,3 - 2,0	1,5	0,8		211
77 11/12	115	0,3 - 1,6	1,2	0,6		211
77 21	115	0,3 - 1,3	1,0			211
	130	0,3 - 1,6	1,3			211
77 22	115	0,3 - 1,3	1,0			211
	130	0,3 - 2,0	1,5			211
77 32	115	0,3 - 1,3	1,0	0,5		211
77 42	115	0,3 - 1,3	0,8			211
	130	0,3 - 1,6	1,3			211
77 52	115	0,3 - 1,0	0,8	0,5		211
77 72	115	0,3 - 0,8				211
78 03/13	125	0,2 - 1,6	1,0			206
78 23	125	0,2 - 1,0	0,6			206
78 31/41	125	0,2 - 1,0				206
78 61/71	125	0,2 - 1,6	1,2			206
78 81/91	125	0,2 - 1,6	1,2	0,6		206
79 02	120	0,2 - 1,4	1,0	0,6		208 / 209
79 02	125	0,2 - 1,7	1,3	0,7		208 / 209
79 12	125	0,3 - 1,7	1,3	1,0	0,6	208 / 209
79 22	120	0,1 - 1,3	0,8			208 / 209
79 22	125	0,1 - 1,7	1,0			208 / 209
79 32	125	0,2 - 1,5	1,1	0,6		208 / 209
79 42	125	0,1 - 1,5	0,8			208 / 209
79 52	125	0,2 - 1,3	0,9	0,5		208 / 209
79 62	125	0,1 - 1,3	0,8			208 / 209
99 0	200		1,8	1,4		76
	220		2,4	1,6		76
	250		2,4	1,6		76
	280		2,8	1,8		76
	300		3,1	1,8		76
99 1	250		3,3	1,8		77
	300		3,8	2,0		77

## SEMBOLLER

	Yassı geniş ağız
	Yassı dar ağız
	Yarım daire ağız
	Yuvarlak ağız
	Yassı dar ağız
	Geçirilmiş mafsalsız
	Vidalı mafsalsız
	Ağız yüzeyleri düz
	Ağız yüzeyleri dişli
	Ağız yüzeyleri çapraz dişli
	Açma yayı ile

	Tel mandal ile
	Açı

	Orta kesici
	Tırtıklı bıçak
	Küçük tırtıklı bıçak
	Çok küçük tırtıklı bıçak
	Tırtiksiz bıçak
	Yumuşak kablolarda pürüzsüz kesim

	Elektro Statik Deşarj (ESD)
	Elektronik
	VDE onaylı, GPSG'ye de uyumlu
	IEC 60900 normuna uygun izolasyonlu, 1000 V AC/ 1500 V DC'ye kadar kullanılabilir
	DIN VDE 0680/1 normuna uygun izolasyonlu, 1000 V AC/ 1500 V DC'ye kadar kullanılabilir
	Avrupa direktiflerine uyumludur
	Cihaz ve ürün emniyeti kanununa göre test edilmiştir
	WEEE işareti (Kullanılmış / hurda elektrikli, elektronik cihazları)

	Ağırlık
	Uzunluk

	Yumuşak tel
	Orta sert tel
	Sert tel
	Piyano tel
	Çok iletkenli Cu + Al kablosu, tek veya çok telli
	Çelik tel
	Demir
	Yassı kablo
	Çelik zırlı kablo



**reismakina**  
"Kalitenin Yapı Merkezi"

**Reis Makina Tic. ve San. A.Ş.**

Abdurrahmangazi Mah. Ebubekir Cad.  
İmamoğlu Sk. No:2 P.K.34887  
Sarıyer / Sancaktepe - İSTANBUL

**T.** +90 444 73 47/ **444 (REIS)**  
**F.** +90 (216) 561 46 83  
**E.** [info@reismakina.com](mailto:info@reismakina.com)  
**W.** [www.reismakina.com](http://www.reismakina.com)

**KNIPEX-Werk**

**C. Gustav Putsch KG**

Oberkamper Straße 13  
42349 Wuppertal (Almanya)

Tel.: +49 (0) 202-47 94-0

Fax: +49 (0) 202-47 74 94

[info@knipex.de](mailto:info@knipex.de) · [www.knipex.de](http://www.knipex.de)