

Mitutoyo

TR-20003



HASSAS ÖLÇÜ ALETLERİ KATALOĞU 2017 - 2019



Müşteri yakınlığı ve ürün çeşitliliği

Ocak 2010'da Mitutoyo Neuss'da Avrupa merkezini kurmak suretiyle planlanan pan-Avrupa aktivitelerini senkronize edip güçlendirdi. Mitutoyo Europe (Avrupa) Gmbh Düsseldorf yakınlarında Neuss/Almanya'da yerleşik bulunmaktadır.

Mitutoyo Europe GmbH Avrupa genelindeki ve Türkiye gibi bitişik pazarlardaki Mitutoyo satış, servis ve üretim tesislerinin bütün faaliyetlerini izlemektedir. Ayrıca bu Avrupa operasyonlarının orta ve uzun vadeli iş stratejilerini de planlayıp uygulamaktadır. Mitutoyo Europe GmbH'nin kilit amacı satış ve teknik destek hizmetlerini tamamiyle müşteri memnuniyeti doğrultusunda optimize etmek için Avrupa grup şirketleri arasındaki koordinasyonu teşvik etmektir.

266 civarı çalışmamız, müşterilerimiz için geliştirme, servis, satış ve yönetimde çalışmaktadır. Onlara sadece üç-koordinat ölçüm teknolojisi üzerine odaklanan Oberndorf-Neckar Nehri üzerindeki Mitutoyo CTL Almanya GmbH firmasının uzmanları katılmaktadır ve bunu yaparak global standartları belirlemektedir. Koordine ölçüm makinelerini, masterlama ve yükleme sistemlerini ve termal kabinleri çevreleyen alanlar Saarland'da yerleşik KOMET şirketinin kapsamındadır.

Ölçüm ve test ekipmanlarına ilave olarak ürün serisi geniş bir aksesuar seleksiyonu ve ileriye yönelik odak alanı olarak koordine ölçüm makineleri, görüş ölçüm sistemleri ve kalıp ölçümü için sofistike, yüksek performanslı yazılımı kapsamaktadır.

Metroloji Merkezi (MIM) Mitutoyo'nun 1999'den beri uzunluk ölçüm teknolojisinin bütün alanlarındaki ileri eğitime olan bağlılığını ortaya koymuştur.

MIM üretim, servis, bilim ve araştırma alanlarında çalışan herkese açıktır. Mitutoyo Europe GmbH ayrıca "Koordinat Ölçüm Tekniği Eğitimi Derneğinin (AUKOM)" kurumsal üyesidir. Bu kuruluş tarafsız kapsamlı ve son teknolojik gelişmelere uygun bir eğitim konseptinin sağlanması amacıyla koordine ölçüm teknolojisi için eğitim şemalarının sağlanmasına adanmıştır.

Almanya 2004'den beri Mitutoyo M3 Çözümleri Avrupa departmanının evi olmuştur. M3 kısaltması Mitutoyo Ölçüm Metrolojisi yerine geçmektedir, ve bu şekilde Mitutoyo tarafından uzunluk, kalıp ve yüzey ölçüm teknolojisinin bütün genişliği boyunca müşterilerinin özel taleplerini karşılamak için geliştirilen özel ölçüm çözümleri konsepti yerine geçmektedir. Neuss'daki Mitutoyo Europe GmbH 400 m2'lik Avrupa M3 Çözüm Merkezinde sayısız olanakları sergilemek için numune konfigürasyonları sunmaktadır. Bu merkez ayrıca ölçüm ekipmanlarının yanı sıra KOMET den kalibrasyon ,destek ve iklimlendirme kontrolü gibi çevresel sistemler sunmaktadır.

Üç Boyutlu Koordinat Ölçüm Cihazları	
Bilgisayar Destekli Kameralı Ölçüm Sistemleri	
Form Ölçüm Cihazları	
Optik Ölçüm Cihazları	
Algılayıcı Sistemler	
Test ekipmanları ve Sismograf Cihazları	
Doğrusal Ölçüm Sistemleri	
Muhtelif Küçük Ölçüm Cihazları ve SPC Sistemleri	

 **bilginoğlu®**
endüstri

Mitutoyo

Öne Çıkanlar

Mikrometre MDH



AOS Dijital Kumpas



ID-C Pili



QM YÜKSEKLİK



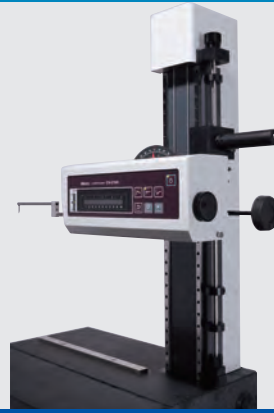
MF Mikroskop



SJ-410



CV-2100



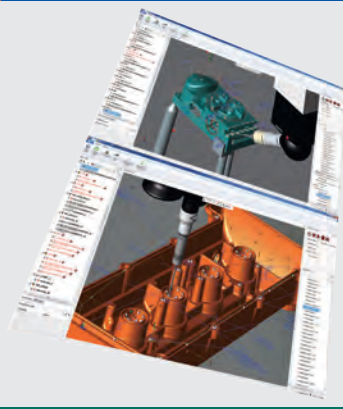
RA-2200



HM200



Otomatik CMM parça programı oluşturma



MACH Ko-ga-me



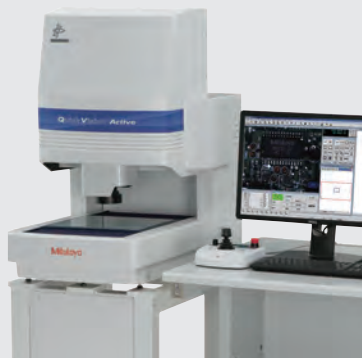
CRYSTA-Apex 5



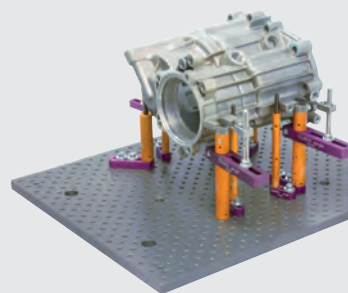
Kameralı



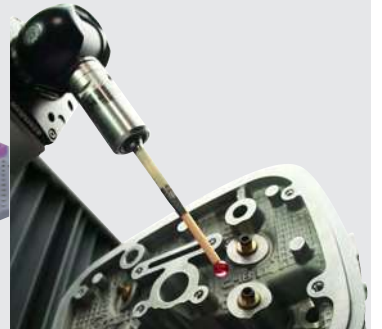
CNC Kameralı



Fikstürler



Uç



Veri Yönetimi

Kalite Yönetim Yazılımı
Digimatic Mini İşlemci
Sinyal Kabloları
Kablosuz Veri Aktarımı
vs.



14 - 33

Yükseklik Mihengirleri

Yükseklik Mihengiri
Yükseklik Mihengiri Aksesuarları
Veri İşlem Üniteli Yükseklik Mihengiri



219 - 232

Mikrometreler

Digimatic Mikrometreler ve Mekanik
Mikrometreler
Mikrometre Aksesuarları
Mikrometre Kafaları
Mikrometre Kafaları için Aksesuarlar



34 - 128

Komparatörler

ABSOLUTE Digimatic Komparatör
Komparatör Saatleri
Komparatörler için Aksesuarlar
Salgı Komparatörleri
vs.



233 - 298

İç Çap Ölçüm Cihazları

İç Çap Mikrometreleri
Delik (iç çap) Ölçerler
İç Çap Ölçüm Cihazları için Aksesuarlar



129 - 164

Yardımcı Ekipmanlar ve Çeşitleri

Stantlar, Konsantriklik Kontrol Aletleri,
Mengeneler, V-Bloklar, Pleytler,
Su Terazileri, Açık Ölçerler, Gönyeler,
Cetveller, Yaylı Kumpaslar



299 - 323

Kumpaslar

Mutlak digimatic kumpaslar
Analog Kumpas
Özel Kumpaslar
Kumpaslar için Aksesuarlar



165 - 203

Kalibrasyon Cihazları

Yükseklik Mastarı
Kontrol Mastarı
Kalibrasyon Takımları



324 - 339

Derinlik Ölçüm Cihazları

Derinlik Ölçüm Cihazları



204 - 218

Paralel Boy Ölçekleri

Çelik Paralel Boy Ölçek Setleri
Çelik Tekli Paralel Boy Ölçek Setleri
CERA Paralel Boy Ölçek Setleri
CERA Tekli Paralel Boy Ölçek Setleri



340 - 358

Sensör Sistemler ve Laser Taramalı Mikrometreler

Doğrusal ölçerler
Sayaçlar ve Gösterge Üniteleri
Motorize Düşük Güçlü Yüksek
LITEMATIC Hassasiyet Ölçerler,
Lazer Taramalı Mikrometreler



359 - 392

Koordinat Ölçüm Cihazları

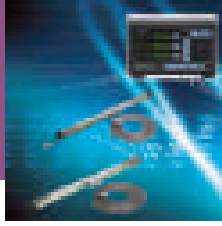
CMM Yazılımı
Mobil 3D Sistemler ve Manuel CMM'LER
Küçük ve Orta boy CMM'LER
Büyük Boy CMM'LER
v.s.



563 - 588

Ölçek Üniteleri ve Doğrusal Cam Cetveller

Gösterge Üniteleri
Doğrusal ölçek
NC Gösterge
2D Görüntü Korelasyon Kodlayıcı



393 - 423

Kameralı Ölçüm Sistemleri

Manuel 2D Kameralı Ölçüm Sistemleri
hızlı görüntü
Manuel ve CNC Kameralı Ölçüm
Sistemleri pratik kapsam
v.s.



589 - 613

Optik Ölçüm Sistemleri

Aydınlatma Üniteleri
Büyüteçler
Stereo Mikroskoplar
Ölçüm Mikroskopları
v.s.



424 - 480

Yedek Parçalar

Piller
Burçlar, ayar mili
Aynalar, projektör camları
Kağıt Rulolar, Lambalar



614 - 618

Form Ölçüm Cihazları

"Surftest" YüzeY Pürüzlülük Ölçüm
Cihazları
"Contracer" Kontur Ölçüm Cihazları
"Formtracer" YüzeY Pürüzlülük ve Kontur
Ölçüm Cihazları v.s.



481 - 537

Müşterilerimiz ile daha iyi iletişim için

Mitutoyo'nun Yerel Ağı
Mitutoyo'nun Denizaşırı Ağı
M³ Çözüm Merkezleri



619 - 622

Sertlik Ölçüm Cihazları

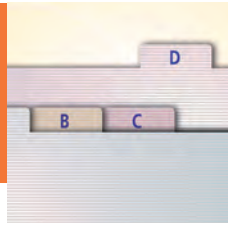
Sertlik Ölçüm Cihazları



538- 562

İndeksler

İNDEKSLER

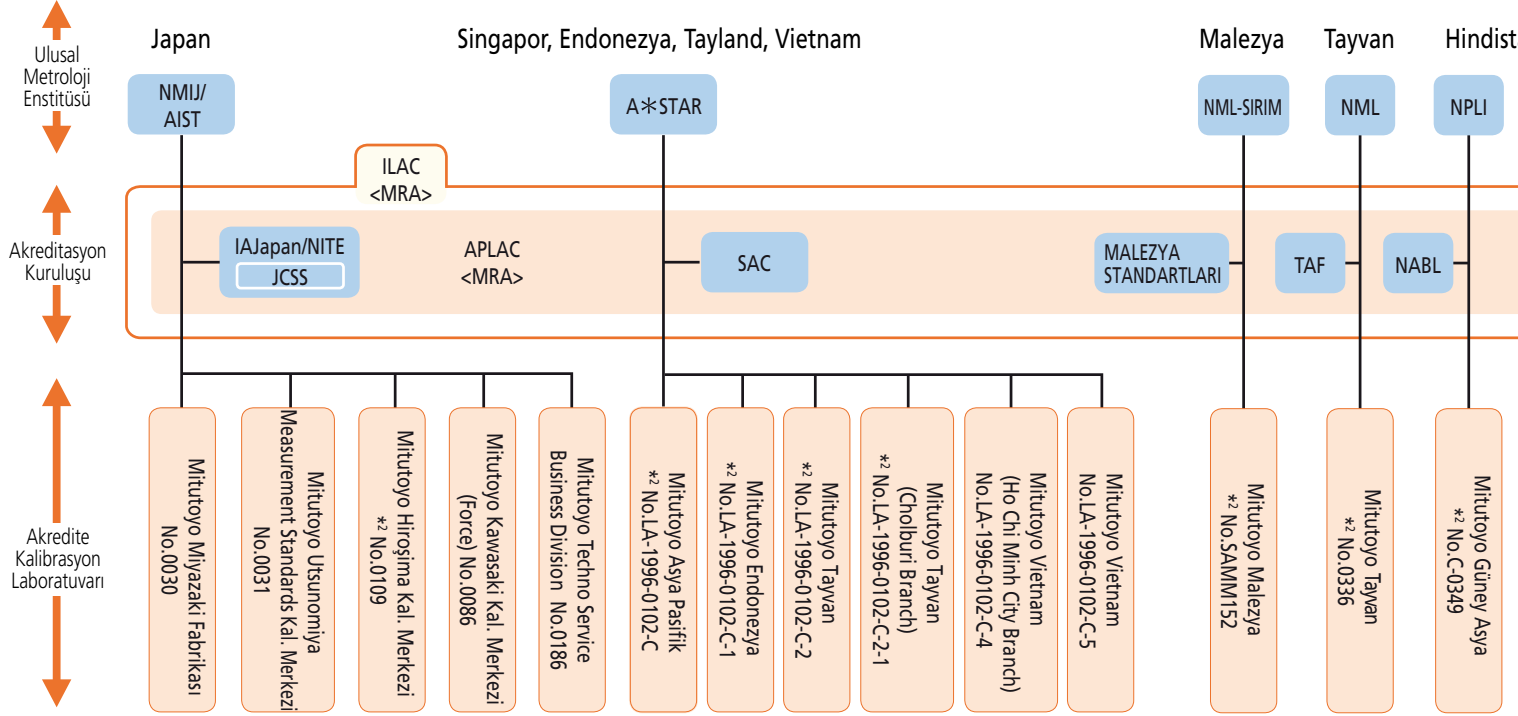


623 - 630

Dünya Çapında Güvenilir İzlenebilirlik Sunar

Dünya çapındaki kalibrasyon laboratuvarları

Mitutoyo global pazarda hassas ölçüm ürünlerinin kalibrasyonu için kapsamlı destek imkanı veren bir sisteme sahiptir. Global bazda kalibrasyon hizmetlerinin sunulması amacıyla Mitutoyo hem Japonya hem de deniz aşırı olmak üzere Mitutoyo'nun yerleşik olduğu her bir ülkedeki akredite organizasyonlardan uluslararası bir standart olan ISO/IEC 17025 sertifikasyonu almış olan kalibrasyon laboratuvarlarına sahiptir.



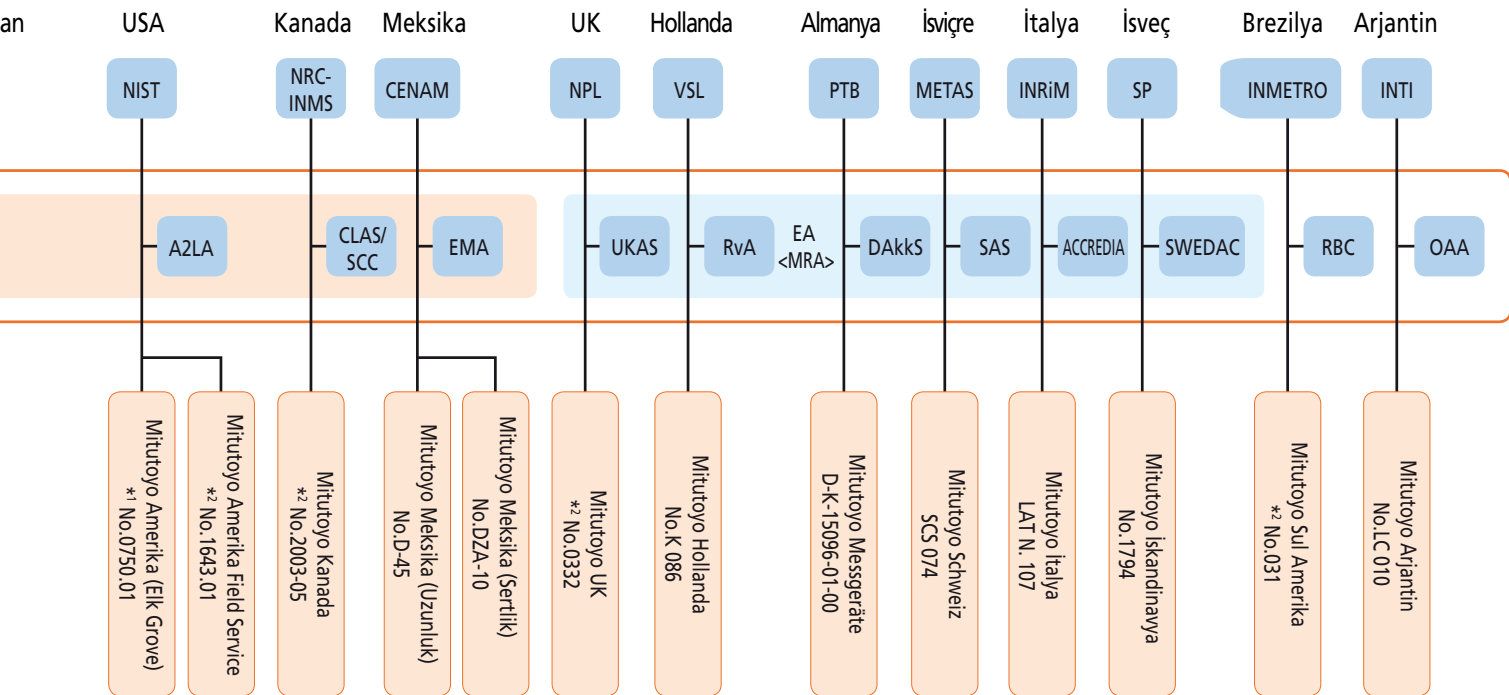
*1 Uzunluk ve Sıcaklık

*2 Uzunluk ve Sertlik

Sadece uzunluğu işaretlemek

AIST:	National Institute of Advanced Industrial Science and Technology
NMIJ:	National Metrology Institute of Japan
JCSS:	Japan Calibration Service System
NITE:	National Institute of Technology and Evaluation
IAJapan:	International Accreditation Japan
A*STAR:	Agency for Science, Technology and Research
SAC:	Singapore Accreditation Council
NML:	National Measurement Laboratory
TAF:	Taiwan Accreditation Foundation
NML-SIRIM:	National Metrology Laboratory, Standards and Industrial Research Institute of Malaysia
STANDARDS: MALAYSIA	Department of Standards Malaysia
NIST:	National Institute of Standards and Technology
A2LA:	American Association for Laboratory Accreditation
NRC-INMS:	National Research Council of Canada-Institute for National Measurement Standards
CLAS:	Calibration Laboratory Assessment Service
SCC:	Standards Council of Canada
CENAM:	Centro Nacional de Metrología
EMA:	Entidad Mexicana de Acreditación, a.c.
UKAS:	United Kingdom Accreditation Service
NMI:	Nederlands Meetinstituut

RvA:	Raad voor Accreditatie
PTB:	Physikalisch-Technische Bundesanstalt
DAkKS:	Deutsche Akkreditierungsstelle GmbH
METAS:	The Swiss Federal Office of Metrology and Accreditation
SAS:	Swiss Accreditation Service
IMGC:	Istituto di Metrologia " GUSTAVO COLONNETTI "
ACCREDIA:	L'NTE ITALIANO DI ACCREDITAMENTO
SP:	Swedish National Testing and Research Institute
SWEDAC:	Swedish Board for Accreditation and Conformity Assessment
INMETRO:	Instituto Nacional de Metrologia Normalizacao e Qualidade Industrial
RBC:	Rede Brasileira de Calibração
INTI:	Instituto Nacional de Tecnologia Industrial
OAA:	Organismo Argentino de Acreditación
NPL:	National Physical Laboratory
NPLI:	National Physical Laboratory of India
NABL:	National Accreditation Board for Testing and Calibration Laboratories
(ILAC):	International Laboratory Accreditation Cooperation
(APLAC):	Asia-Pacific Laboratory Accreditation Cooperation
(EA):	European Accreditation Cooperation
(MRA):	Mutual Recognition Arrangement
#:	Accreditation No.



Dünya Çapında Yüksek Seviyede Kalibrasyon Hizmetleri

Ulusal standartlar ile aynı seviyede olan en yüksek ölçüm performanslarına dayalı olarak

İzlenebilirlik Sistemi

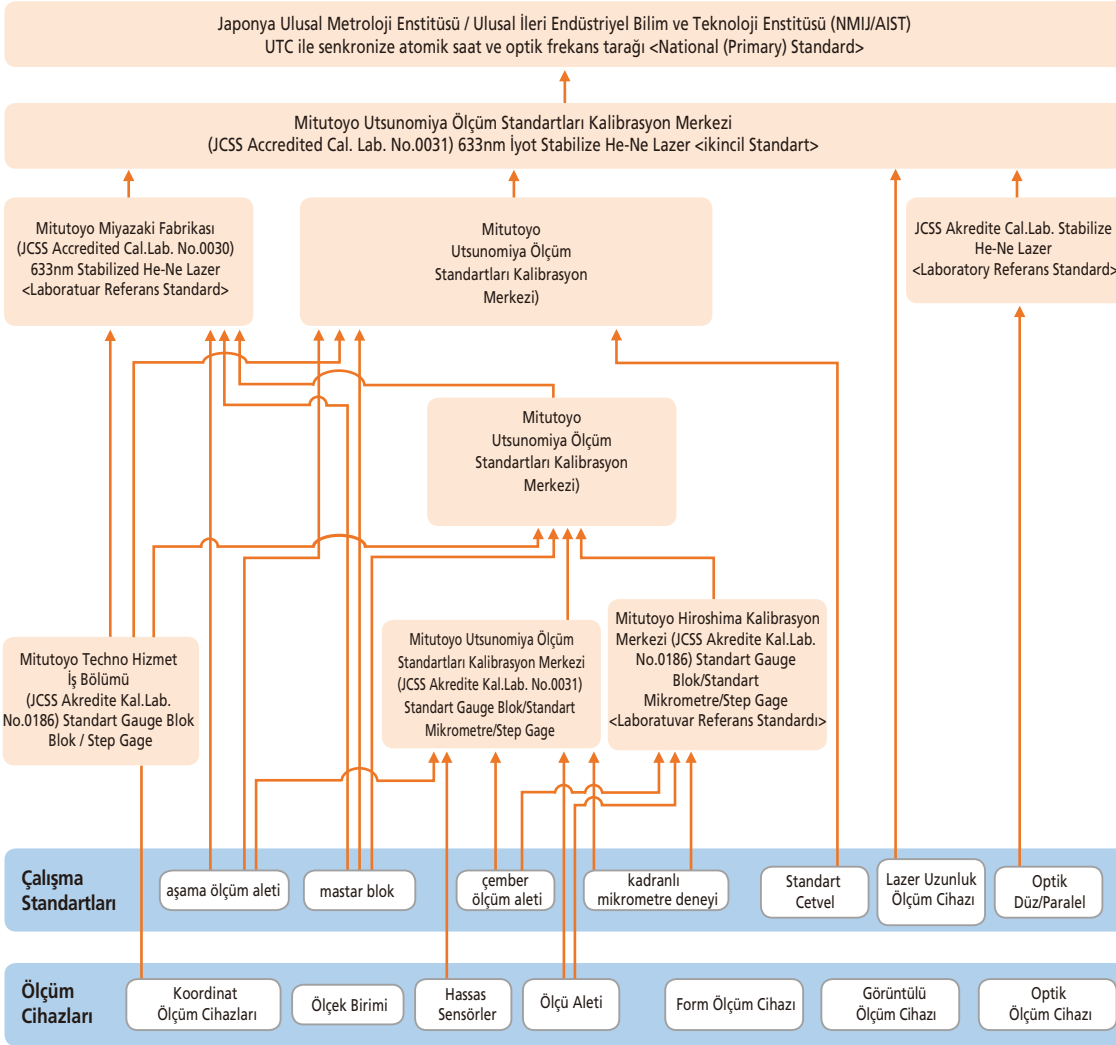
Mitutoyo en yüksek seviyede ulusal standartlarla (UTC'ye atomik saat senkronizasyonu ve optik frekans kombinasyonu) doğrudan ilgili olan uzunluk standartları ile uluslararası bir standart olan ISO/IEC 17025 tarafından onaylı dahili bir kalibrasyon organizasyonu üzerinden mümkün kılınan bir izlenebilirlik sistemine sahiptir.

Ulusal standartlar karşılıklı olarak CIPM tarafından kabul edilmiştir ve onaylı kalibrasyon organizasyonu karşılıklı olarak ILAC tarafından kabul görmüştür. Böylece Mitutoyo ürünlerinin izlenebilirliğinin oluşturulması ve sürdürülmesi hem Japonya'da hem de denizaşırı olarak elde edilmiştir.

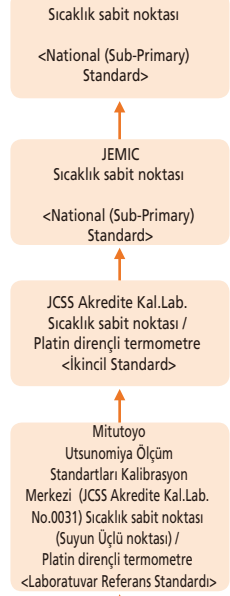


JCSS Akredite Laboratuvar Sertifikası (Mitutoyo Utsunomiya Ölçüm Standartları Kalibrasyon Merkezi)

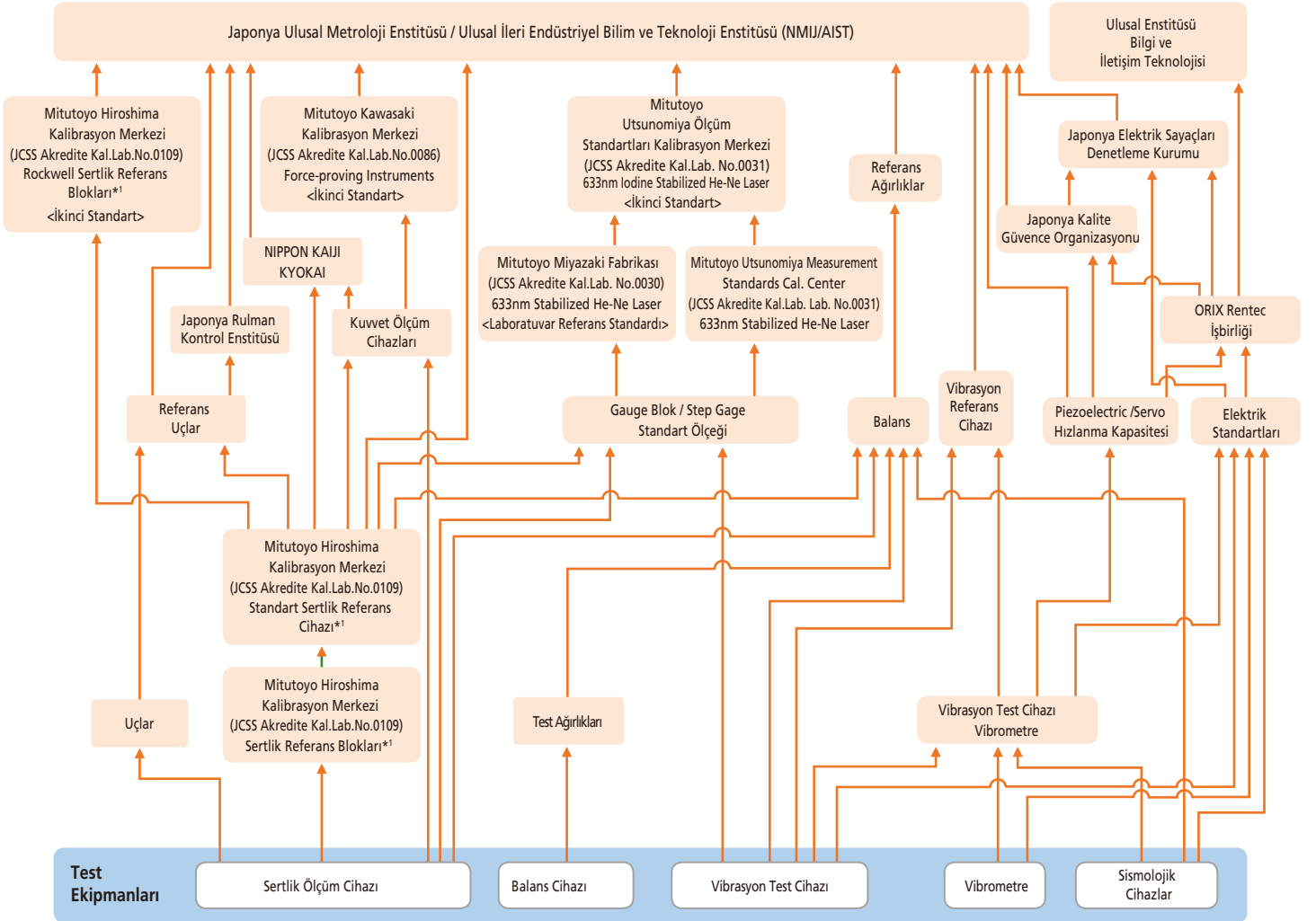
İzlenebilir uzunluk



İzlenebilir sıcaklık



İzlenebilir Test Cihazları

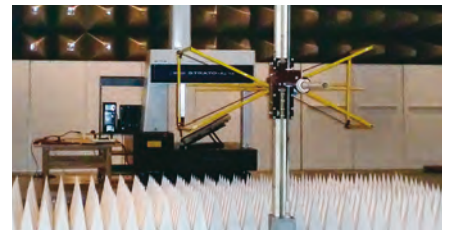


*1 Rockwell sertlik ölçüm cihazları ve sertlik referans bloklarında JCSS akreditasyon kapsamı 20HRC 'den 65HRC 'ye kadardır.

Not: Bu tablo Mitutoyo' nun baştan sona izlenebilirlik sisteminin basitleştirilmiş bir sunumudur. Ayrıntılı izlenebilirlik tabloları her ürün için yayınlanmaktadır.

CE İşaretleme ile Uygunluk

Güvenliğin iyileştirilmesi amacıyla her bir tesis Makine Talimatları, EMC Talimatları ve Düşük Voltaj Talimatları ile uygunluğa yönelik Programlara sahip. CE işaretleme ile uygunluk da yeterli. CE, « Avrupa Uygunluğu »'nun yerine geçmektedir. CE işaretleme Ürünün İlgili Avrupa sağlık, güvenlik ve çevre koruma mevzuatının başlıca talepleri ile uygunluğunu göstermektedir.



ABSOLUTE Doğrusal Kodlayıcı

Mitutoyo teknolojisi mutlak pozisyon yöntemini (mutlak yöntem) gerçekleştirdi. Bu yöntem ile sistem kapatıp açıldıktan sonra sistemi tekrardan sıfıra ayarlamanız gerekmiyor. Ölçekte kayıtlı pozisyon bilgileri her zaman okunur. Aşağıda belirtilen üç tip mutlak kodlayıcı mevcut: elektrostatik kapasitans modeli, elektromanyetik endüksiyon modeli ve elektrostatik kapasitans ile optik yöntemleri kombine eden model. Bu kodlayıcılar geniş bir ölçüm cihazı serisinde yaygın bir şekilde kullanılmaktadır, zira uzunluk ölçüm sistemi son derece güvenilir ölçüm verileri yaratabilmektedir.

Avantajları:

1. İticiyi veya mili son derece hızlı hareket ettirseniz dahi sayım hatası meydana gelmez.
2. Sistemi kapattıktan sonra tekrar açtığınızda sistemi tekrar sıfıra ayarlamanız gerekmez^{*1}.
3. Bu tip kodlayıcı kademeli kodlayıcıya göre daha az güç ile çalıştırılabildiğinden normal kullanımda pil ömrü 3.5 yıl (kesintisiz 20.000 saat çalışma)^{*2} civarında uzar.

*1: Pil çıkartılana kadar

*2: ABSOLUTE Dijimatik Kompas (elektrostatik kapasitans modeli) söz konusu olması halinde

Kontrol Sertifikası ile gönderilen Ölçüm Ekipmanları

Mitutoyo lider bir presizyon ölçüm ekipmanı üreticisi olarak ürün kalitesini kontrol verilerini içeren bir kontrol sertifikası ile garanti etmektedir, böylece müşteri ürünleri güven içerisinde kullanabilir. Mitutoyo ayrıca satın alınan ölçüm ekipmanını kalibre etmektedir ve ücret karşılığında ilgili standarda ilişkin izlenebilirliği ispatlayan bir kalibrasyon sertifikası tanzim eder.

* Solda gösterilen kontrol işaretlerinin anlamı için her bir ürünün detaylı tanımına bakınız.



Ana Ünite
Başlangıç Sistemi

Ana Ünite Çalıştırma Sisteminin Kurulumu

İhracat kontrol sistemimizin iyileştirilmesinin bir parçası olarak büyük CNC ölçüm makineleri (bütün CNC Koordine Ölçüm Makineleri, Optik Ölçüm Sistemleri ve Kalıp Ölçüm Cihazları) artık ihracat öncesinde bir Ana Ünite Çalıştırma Sistemi (yer değiştirme Cihazları sistemi) ile donatılmaktadır. Bu sistemin yer değiştirme ile birlikte gelen mekanik çok tespit edildiğinde makinenin devre dışı bırakılması için tasarlanmıştır. Bu sistemin kurulu olduğu bir ölçüm cihazının yerini değiştirmeyi düşünüyorsanız servis mühendislerimizin size yardımcı olabilmesi için bunu yapmadan önce bizimle irtibata geçiniz. Diğer taraftan sistem güçlü bir deprem gibi doğal bir olayla da tetiklenebilir. Bu durumda servis mühendislerimiz durumu mümkün olan ilk fırsatta ele alacaktır.

IP Kodları

Bu kodlar bir ürünün elektrik fonksiyonu için yabancı maddelerin, toz ve suyun girmesine karşı (bir eklenti ile) IEC Standartları (IEC 60529:2001) Ve JISC 0920:2003'de öngörüldüğü üzere sağlanan korumanın derecesini gösteren kodlardır. [IEC: Uluslararası Elektroteknik Komisyon]

Birinci Özellik Rakamsal	Katı Yabancı Maddelere Karşı Koruma Derecesi	
	Kısa Tarif	Tanımlama
0	Korumasız	—
1	SØ50 mm ve daha büyük katı yabancı maddelere karşı korumalı	SØ50 mm obje sondası tamamiyle nüfus etmemeli Ek*
2	SØ12,5 mm ve daha büyük katı yabancı maddelere karşı korumalı	SØ12,5 mm obje sondası tamamiyle nüfus etmemeli Ek*
3	SØ2,5 mm ve daha büyük katı yabancı maddelere karşı korumalı	SØ2,5 mm obje sondası tamamiyle nüfus etmemeli Ek*
4	SØ1,0 mm ve daha büyük katı yabancı maddelere karşı korumalı	SØ1,0 mm obje sondası tamamiyle nüfus etmemeli Ek*
5	Toza karşı korumalı	Tozun girişi tamamiyle engellenmemiş, ancak nüfus etmeyen toz cihazın yeterli çalışmasını engellememeli veya güvenliği olumsuz etkilememeli.
6	Toz geçirmezlik	Toz girişi müsaade edilmemiş
7	—	—
8	—	—

*: Her bir koruma derecesinin değerlendirilmesinde kullanılan test detayları için bakınız original standard.

İkinci Özellik Rakamsal	Katı Yabancı Maddelere Karşı Koruma Derecesi	
	Kısa Tarif	Tanımlama
0	Korumasız	—
1	Dikey su damlalarına karşı korumalı	Dikey olarak düşen su damlalarının zararlı etkisi yok
2	15 derecelik eğim açısı içerisinde dikey su damlalarına karşı korumalı	15 derecelik eğim açısıyla gelen dikey su damlalarının zararlı etkisi yok.
3	Püskürtme suyuna karşı korumalı	Dikey olarak iki tarafına 60°'ye kadar püskürtülen suyun zararlı etkisi yok.
4	Siçrama suya karşı korumalı	Herhangi bir yönden gelecek sıçrayan suyun zararlı etkisi yok.
5	Su jetlerine karşı korumalı	Herhangi bir yönden gelecek su jetlerinin zararlı etkisi yok.
6	Güçlü su jetlerine karşı korumalı	Herhangi bir yönden gelecek güçlü su jetlerinin zararlı etkisi yok.
7	Su nüfusuna karşı korumalı	Üreticinin ve kullanıcının mutabık kaldığı (IPX7 testinden daha şiddetli olan) koşullarda, ölçü aleti sürekli suya daldırıldığında su girişinin sebep olduğu zararlı etkiler mümkün olmayacaktır.
8	Tamamen daldırmaya karşı korumalı.	Üreticinin ve kullanıcının mutabık kaldığı (IPX7 testinden daha şiddetli olan) koşullarda, ölçü aleti sürekli suya batırılmış durumda çok miktarda su girişinin sebep olduğu zararlı etkiler mümkün olmayacaktır.



Bağımsız Uygunluk Teyidi

Uygulanabilir Mitutoyo ürünleri için IP65, IP66 ve IP67 koruma seviye oranları Alman akreditasyon organizasyonu TÜV Rheinland tarafından bağımsız olarak teyit edilmiştir.

Metrik/İnç

Mitutoyo bu kaliteli ürünü ayrıca Metrik/İnç dönüştürülebilir versiyonu ile sunmaktadır. Detaylı bilgi için yerel Mitutoyo web sitenize bakınız.

İnç/Metrik

Mitutoyo bu kaliteli ürünü ayrıca İnç/Metrik dönüştürülebilir versiyonu ile sunmaktadır. Detaylı bilgi için yerel Mitutoyo web sitenize bakınız.

İnç

Mitutoyo bu kaliteli ürünü ayrıca inç versiyonu ile sunmaktadır. Detaylı bilgi için yerel Mitutoyo web sitenize bakınız.

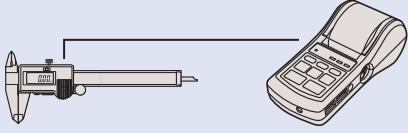
Ölçüm Veri Yönetim Sistem Tasarımının Örneği

Kalite garanti amaçları için muhtelif Mitutoyo ölçüm cihazlarından gelen ölçüm sonuçlarının kaydedilmesi ve analiz edilmesine yönelik bir sistemdir.

Uygulama Adımı 1

Ölçüm sonuçlarının kaydedilmesi

Artık el ile yazma yok



DP-1VR

Ölçüm verileri kolaylıkla yazdırılabilir. Veriler istatistik hesaplamalar için bir bilgisayara aktarılabilir.

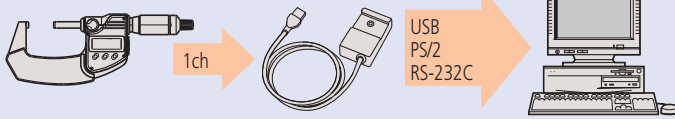
Bilgisayara doğrudan veri girişi

Bağlantı kablosu entegre edilmiş USB-ITN



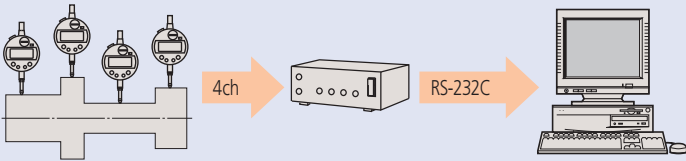
USB Giriş Alet Serisi

Farklı çıkış spesifikasyonlarına sahip üç modelin sıralanması
IT-012U/IT-005D/IT-007R



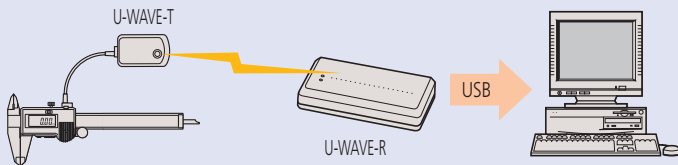
Giriş Alet Serisi

4 kanal ve ardışırıcı ile RS-232C arabirim bilgisayarına bağlanılabilir.



Multiplexer MUX-10F

Wireless

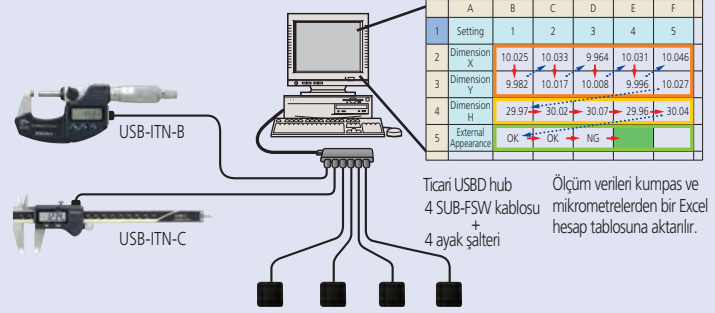


U-WAVE

Uygulama Adımı 2

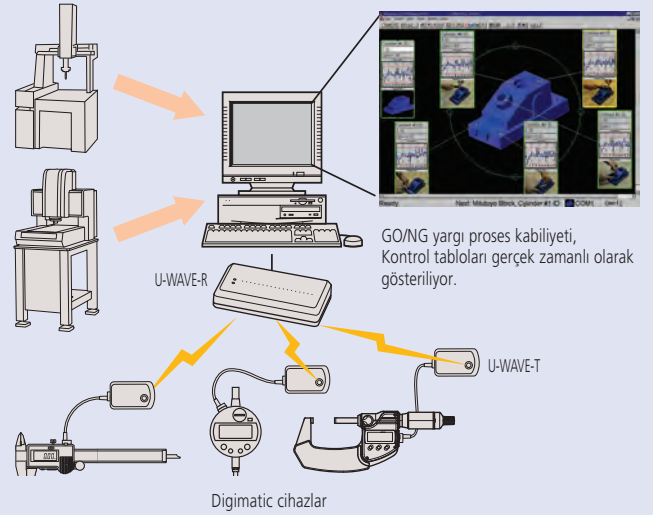
İnceleme ve kalite kontrole mahsus yazılım

Kontrol sertifikası yaratma



USB-ITPAK

İstatistiksel proses kontrolü

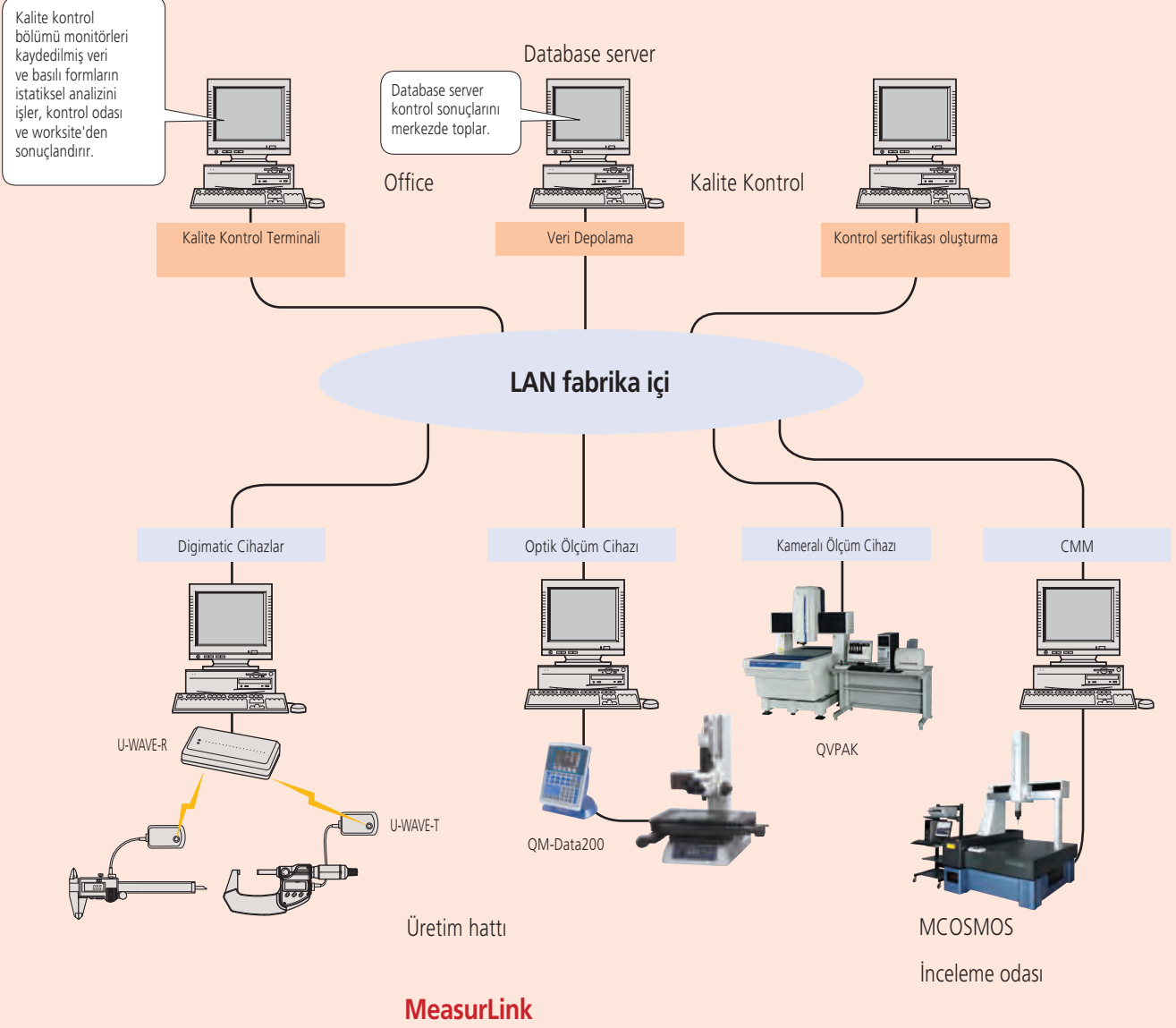


MeasurLink

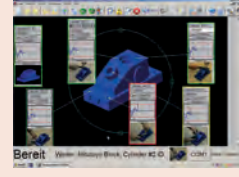
Uygulama Adımı 3

Fabrika içerisinde geniş bir alanı kapsayan bir kalite kontrol ağının oluşturulması

Ağın kullanılması ile kalite test yönetiminin fabrika içerisinde oluşturulması



Kalite yönetim yazılımı
Sayfa 15



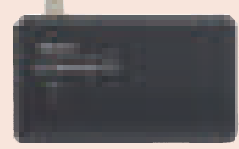
Digimatic Mini İşlemci
Sayfa 20



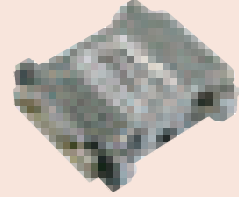
Sinyal Kabloları
Sayfa 21



Kablosuz Veri Aktarımı
Sayfa 25



Digimatic Arayüz
Sayfa 27



Tolerans, Zamanlama, Ekran Üniteleri ve veri toplayıcı
Sayfa 31



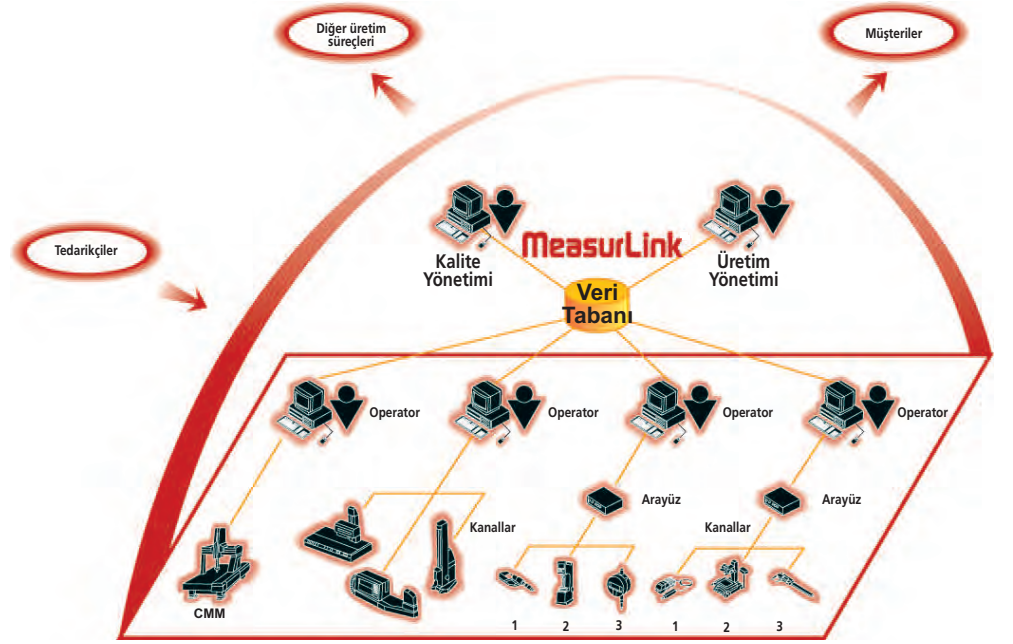
MeasurLink 8

Kalite Veri Yönetimi için Entegre Çözüm

- Küçük ölçüm aletlerinden koordinat ölçüm cihazlarına kadar tüm Mitutoyo ölçüm aletlerini destekler.
- Analog ölçüm cihazlarından ölçüm sonuçlarını derlemeye olanak verir.
- Aynı zamanda diğer üreticilere ait ölçüm cihazları ile uyumludur.
- Gerçek zamanlı (Realtime) ölçüm durumu, sınırsız kayıt, yönetim, değerlendirme, yazılı kayıt, dokümantasyon, ölçüm verilerinin gösterimi gibi olanaklar sunar.
- Konforlu ve kullanımı kolaydır.

MeasurLink Uygulama alanları

- Standart Gerçek Zamanlı (Real-time)
- Profesyonel Gerçek Zamanlı (Real-time)
- Profesyonel 3D Gerçek Zamanlı (Real-time)
- İşlem Analizörü



No.	Tanım
64AAB479R	MeasurLink 8 State License - 30 paket*
64AAB483R	MeasurLink 8 Workgroup License - 5 paket*
64AAB482R	MeasurLink 8 Workgroup License - 10 paket*
64AAB480R	MeasurLink 8 Workgroup License - 15 paket*
64AAB484R	MeasurLink 8 Academic License - 20 paket*

* Real time Profesyonel 3D dahil edilmemiştir



Measurlink broşürünü isteyiniz.

MeasurLink 8

MeasurLink Gerçek Zamanlı (Real-Time) Standart Sürüm

Kumpaslar ve mikrometre gibi küçük ölçü aletlerini gerçek-zamanlı veri kazanmak ve analiz etmek isteyen müşteriler için tasarlanmıştır.

Özellikler:

- Değişken ve Niteleyici Kontrol
- Gerçek zamanlı grafikler
- Yürütme çizelgeleri
- Kontrol çizelgeleri
- Histogramlar
- İstatistikler
- Müşteri isteğine göre bilgi gösterimi
- Tam Raporlama Şablonu

Desteklenen veri kaynakları: klavye, RS232-C, USB aygıtları

No.	Tanım
64AAB470R	MeasurLink 8 Real-Time Standard Edition

MeasurLink Gerçek Zamanlı (Real-Time) Profesyonel Sürüm

On-line Gerçek Zamanlı Veri Toplama

Mitutoyo cihazlarından doğrudan veri elde etme:

- Koordinat Ölçme Cihazları
- Form Ölçüm Cihazları
- Kameralı Ölçüm Cihazları

Diğer cihazlardan veri elde etme:

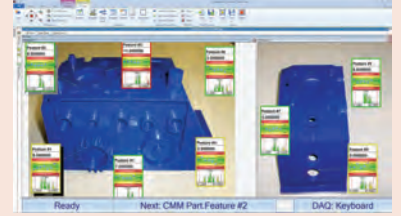
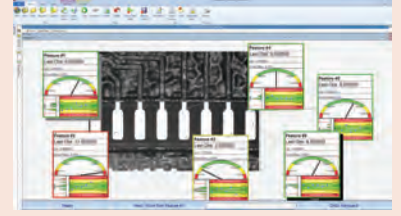
- ASCII
- QMD (xml tabanlı)

Özellikler:

- Değişken ve Vasıflık denetim
- Gerçek zamanlı grafikler
- Run çizelgeleri
- Kontrol çizelgeleri
- Histogramlar
- İstatistikler
- Müşteri isteğine göre değiştirilmiş bilgi gösterimi
- Tam Raporlama Şablonu
- **Veri filtresi**

Desteklenen veri kaynakları: klavye, RS232, USB cihazları, Mitutoyo DDE, ASCII, QMD.

No.	Tanım
64AAB471R	MeasurLink 8 Real-Time Professional Edition



MeasurLink 8

MeasurLink Gerçek Zamanlı (Real-Time) Profesyonel 3D Sürüm

On-line Gerçek Zamanlı Veri Toplama

Hoops 3D grafik görünümünü kullanarak veri toplamak isteyen müşteriler için tasarlanmıştır. Hoops 3D dosyaları en CAD sistemleri ihraç ve parçanın gerçek görünümü ile operatöre edilebilir.

Mitutoyo cihazları doğrudan veri edinme:

- Koordinat Ölçüm Cihazları
- Form Ölçüm Cihazları
- Kameralı Ölçüm Cihazları

Diğer cihazlardan veri elde etme:

- ASCII
- QMD (xml tabanlı)

Özellikler:

- Değişken ve Niteleyici Kontrol
- Gerçek zamanlı grafikler
- Run çizelgeleri
- Kontrol çizelgeleri
- Histogramlar
- İstatistikler
- Müşteri isteğine göre değiştirilmiş bilgi gösterimi
- Tam Raporlama Şablonu
- Veri filtresi
- 3D görünüm
- Esnek yapıli dizayn
- Kılavuzlu Sıra

Desteklenen veri kaynakları: klavye, RS232, USB cihazları, Mitutoyo DDE, ASCII, QMD.

No.	Tanım
64AAB472R	MeasurLink 8 Real-Time Professional 3D Edition

MeasurLink İşlem Analizörü Profesyonel Sürüm

Veri Analiz Yazılımı

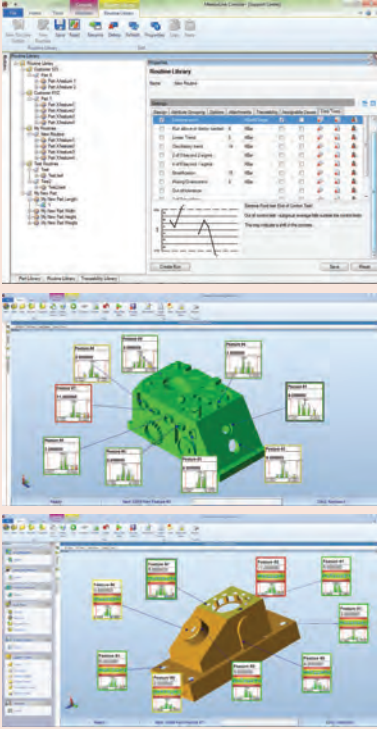
Bir ağ ortamında gerçek zamanlı verilerin daha iyi işlenmesi için tasarlanmıştır.

- Anlamli şekillerde dilim ve zar verileri
- Kalite kontrol prosesine katkıda bulunun
- Prosesinizin analizinde
- Problemler alanların belirlenmesinde
- Düzeltici eylemde
- Ürününüzün kalitesini geliştirin!

Özellikler:

- İnceleme denetim verileri
- Veritabanları arasındaki geçiş
- Mil kontrol işlemi
- Raporlama
- Grup, arama ve sıralama veri
- Birleştirme veri
- Dağılım grafikleri
- Elektronik imza

No.	Tanım
64AAB475R	MeasurLink 8 Process Analyzer Professional Edition



MeasurLink 8

MeasurLink İşlem Analizörü Standart Sürüm

Ağ İzleme Yazılımı

Toplanan tüm verileri gerçek zamanlı izleme.
Kalite Kontrol ve Üretim Yöneticileri için mükemmel bir araçtır!

- Bir bakışta işyeri çapında bir kalite programı organize etme ve koruma
- Tek bir PC'den tüm işyerinin faaliyetlerinin denetlenmesi
- Ofisten çıkmadan proses ile ilgili bilgi alma
- Tüm makineler arasında mevcut üretimi görüntüleme
- Tüm tesisin kalite operasyonunu müşterilerinize gösterebilme
- Kabul edilebilirliği için Cpk eşikleri Kurmak
- Üretim sorunlarında anında bilgi sahibi olma

Belirli ayrıntılar için detaylar

- İzlenebilirlik
- Atanabilir neden
- Başarısız testler
- Seri numaraları

No.	Tanım
64AAB476R	MeasurLink 8 Process Manager Standard Edition

MeasurLink R&R Ölçü Aleti

Ölçüm Sistemleri Analizi

R&R ölçü aleti , AIAD çalışma metotlarını kullanmanıza izin verir:

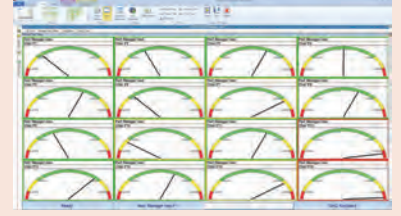
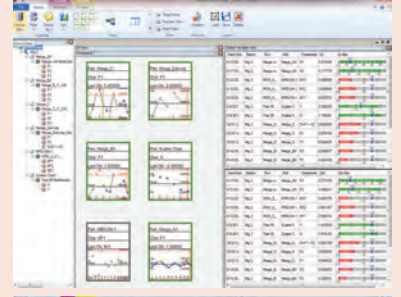
- Aralık
- Ortalama ve Aralık
- Parça değişimlerini içeren ortalama ve aralık
- Varyans analizi
- Kısa metot
- Çapraz çalışması
- Lineerlik çalışması
- Stabilite çalışması

Özellikler :

Grafiksel analiz araçları :

- Xbar R grafik
- Ekspertiz yapan hedef noktalı parça

No.	Tanım
64AAB477R	MeasurLink Gage R&R 8



MeasurLink 8

MeasurLink Ölçü Aleti Yönetimi

Ölçü Aletinin stok ve kalibrasyon kontrolü

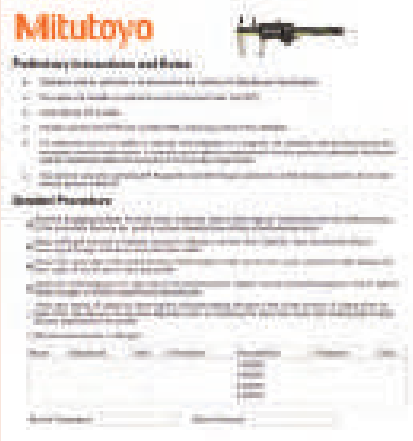
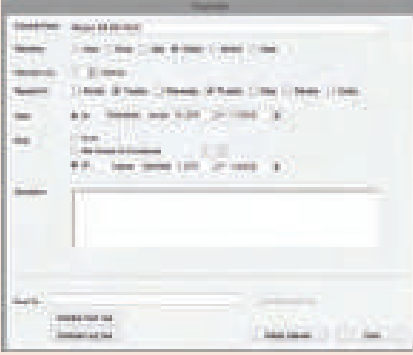
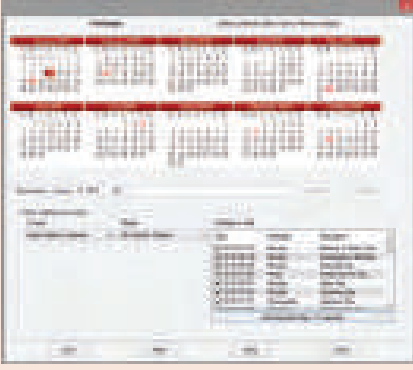
MeasurLink, kullanıcılara tüm ölçü aletlerini ve fikstürü ayrıntılı gösterim olanağı sağlar. Kalibrasyon, değişken ve niteleyici özellikler için dijital ölçü aletlerini destekleyerek yapılır. İdeal kalibrasyon frekanslarına bireysel takvimler oluşturularak ulaşılır:

- Ölçü aleti servis hizmet tarihleri
- Kalibrasyon hatırlama tarihleri
- R&R ölçü aleti tarihleri

Özellikler:

- Satıcı firma iletişim listeleri
- Kullanıcı listeleri
- Baskı ve arşiv kalibrasyon listeleri
- Artışlı tepki yöntemleri
- İsteğe uyarlanmış ölçü aleti etiket basımı

No.	Tanım
64AAB478R	MeasurLink Gage Management 8



MeasurLink Rapor Zamanlayıcısı V8

Report Scheduler Standard Edition, Windows hizmet ortamından otomatik rapor dağıtımı sağlayan bir araçtır

Raporlama Görevi Türü

- Crystal Reports - Şablon dosyası ve raporlama için veritabanı bağlantısı için bir Crystal Reports seçin. Şablonda tanımlanan parametreler için değerleri ayarlayın. MeasurLink Raporları - Bir veritabanı bağlantısı seçin, MeasurLink rapor şablonu seçin, raporlanacak verileri çalıştırın veya çalıştırın ve isteğe bağlı olarak verilere uygulanacak bir filtre seçin.

Hedefler

Raporlar basılabilir, e-postayla gönderilebilir ve PDF gibi formatlarda dışa aktarılabilir. Bir raporlama görevine birden fazla hedef atanabilir.

Takvimi Ata

Takvimler saatlik, Haftalık, aylık ve yıllık aralıklarla. Bir zaman çizelgesini tanımlayın ve bir rapor görevine atayın.

Raporları Görüntüle Raporu önizleme, zamanlamayı yapmadan önce çıktı doğrulamasına izin verir. Rapor görevi.

No.	Tanım
64AAB538R	MeasurLink Rapor Zamanlayıcısı V8

DP-1VR DIGIMATIC Mini-işlemci

Seri 264

- Mitutoyo'nun DP-1 VR işlemcisi avucunuza sığacak kadar kompakt bir yapıya sahiptir. Buna karşın bu pratik cihaz ile dijital bilgi çıkışlı kumpas, mikrometre ve diğer muhtelif küçük ölçü aletlerinden aktarılan veriler yazdırılır ve hatta istatistiksel hesaplamalar yapılabilir.
- Termal yazıcı bir tuş üzerinden oldukça hızlı ve gürültüsüz çalışır. Kağıt kalitesi sayesinde yazdırılanlar uzun süre korunabilir özelliktedir.
- RS-232 C bilgi transfer biriminden elde edilen veriler istek üzerine bir PC'ye aktarılabilir.
- Basit yazdırma fonksiyonuna sahiptir.
- Üzerindeki harfler kolayca okunabilir niteliktedir.
- Yüklenen ölçüm verileri için saat fonksiyonu vardır.
- 9,999 adet veri depolamak için yeterli hafızaya sahiptir.



264-504-5D

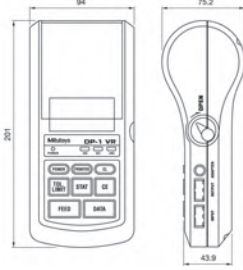


Örnek uygulama

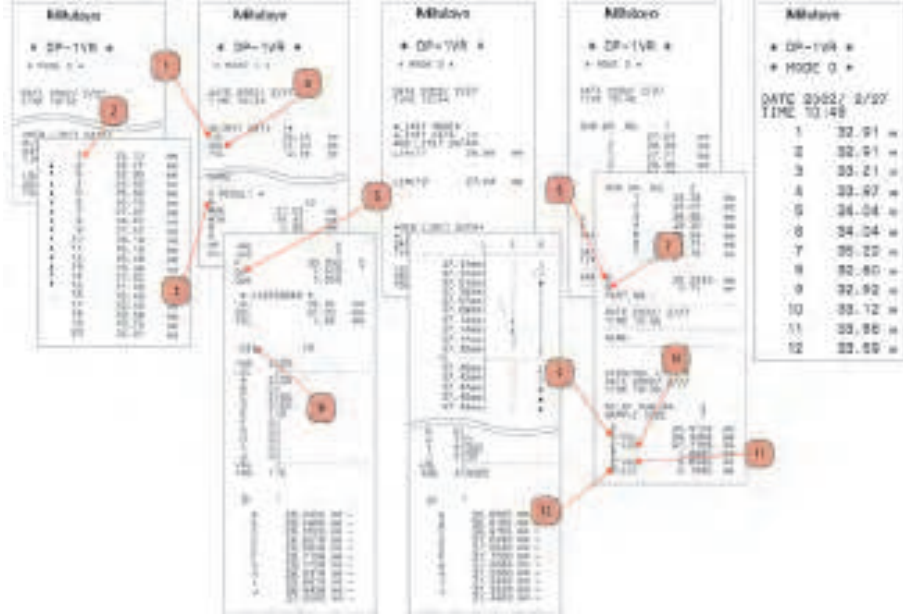
No.	Açıklamalar
264-504-5D	DP-1VR Digimatic Mini İşlemci



Ayak pedali -937179T



Boyutlar (mm)



Özellikler

Yazıcı tipi	Termal line yazıcısı
Yazdırma hızı	6,5 mm/s (AC adaptörü kullanarak)
Yazdırma kağıdı	1 rulo 48m
İşleme kapasitesi	Mod 1/2/3: 9,999 adet veri kaydı ; Mod 0: 100adet veri kaydı
Yazdırılabilir veri	Ölçüm verileri, GO/±NO GO sorgulaması, çok sayıda veri, minimum / maksimum değer, aralık, ortalama, standart sapma, kusurlu sayısı, kusurlu oranı, işlem yeteneği, dizin, histogram, D-grafik, kontrol şeması, Xd-bar ve kontrol sınırı verileri için üretim, tarih ve saat
Output=Çıkış fonksiyonu	Ölçüm data çıkışları (RS-232C) yada GO/±NO GO kararı
Güç kaynağı	AC adaptör 6V, pil: LR6 x 4 (alkalin), NiMH (şarj edilebilir, pil cihazda şarj edilemez)
Zamanlama fonksiyonu	0,25 sn; 1 sn; 5 sn; 30 sn; 1 dk; 30 dk; 60 dk (0,25 sn sadece istatistiksel fonksiyon)

Standart aksesuarlar

No.	Tanım
06AEG180D	AC Adaptör 6V DC, 2A, CEE Type
09EAA069D	Yazıcı kağıdı (1 roll), 1 Roll

Opsiyonel aksesuarlar

No.	Tanım
937179T	Ayak pedali
09EAA084	RS-232C Data kablosu 1 m (9-pin) DP-1 VR - PC bağlantısı için, 1m, 9 Pin konnektör
09EAA094	RS-232C Data kablosu 1 m (25-pin) DP-1VR'i Linear Scale KA counter bağlantısı için, 1m, 25 Pin konnektör
965516	Harici bir cihaza örneğin kırmızı/yeşil sinyal gibi GO/±NG değerlendirmesi göndermek için GO/±NG Kablosu, harici cihaz için

09EAA084 ve 965516 aynı anda kullanılamaz

Sarf malzeme yedekleri

No.	Tanım
011037	4 adet pil LR03 (AAA)
09EAA082-5	Yazıcı Kağıdı (5 rolls), 5 Rolls
09EAA069D	Yazıcı kağıdı (1 roll), 1 Roll


- 1 - Alt limit
- 2 - Giriş verisi
- 3 - Veri sayısı
- 4 - Üst limit
- 5 - İşlem indeksi
- 6 - Ortalama
- 7 - Ölçüm aralığı
- 8 - Çubuk grafiği ayırım numarası
- 9 - Üst kontrol limiti (x kontrol)
- 10 - Alt kontrol limiti (x kontrol)
- 11 - Üst kontrol limiti (R kontrol)
- 12 - Alt kontrol limiti (R kontrol)

Digimatic Sinyal Kabloları

Digimatic ölçüm iletimini başlatmak için aşağıdakilerden birine ihtiyaç duyar:

1. Ayak şalteri
2. Ölçü aleti üzerindeki data tuşu (eğer varsa)
3. PC'den veri alma isteği
4. Data tuşlu sinyal kablosu (eğer ölçüm aletine bağlanabiliyorsa)

- Bu kablolar Digimatic arayüzü Mitutoyo ölçüm cihazlarına bağlamada kullanılır.
- Mitutoyo dijital bilgi çıkışlı ölçü aletlerinden bilgisayara, yazıcıya ve dijital göstergelere bilgi aktarımı için gerekli olan transfer kablolarıdır.

No. /				
1 m	2 m			
05CZA624	05CZA625	IP65/66/67 ABSOLUTE DIGIMATIC Kalınlık Komparatörü (Seri 547) IP65/66/67 ABSOLUTE DIGIMATIC Kumpas (Seri 500, 550, 551, 573) IP65/66/67 ABSOLUTE DIGIMATIC Skala (Seri 572) IP65/66/67 ABSOLUTE DIGIMATIC Derinlik Mikrometresi (Seri 571)	Data tuşlu ve vidalı	
905338	905409	Absolute DIGIMATIC Komparatör Saati IDS/IDC (543 Serisi) ABSOLUTE DIGIMATIC Komparatör Saati IDU (575 Serisi) ABSOLUTE DIGIMATIC Kalınlık Ölçme Aleti (547 Serisi)	Doğrusal, düz	
905689	905690	DIGIMATIC Atölye Kumpası (552 Serisi) ABSOLUTE DIGIMATIC Kumpas (500 Serisi hariç IP65/66/67 modeller) ABSOLUTE DIGIMATIC Kumpas (550, 551, 573 Serileri)	Arka taraf	
905691	905692	DIGIMATIC Mihengir(192, 570 Serisi) ABSOLUTE DIGIMATIC Derinlik Ölçme Komparatörü (547 Serisi) Portatif Sertlik Cihazı (811 Serisi)	Sağ	
905693	905694	ABSOLUTE DIGIMATIC Silindir Komparatörü (511 Serisi) ABSOLUTE DIGIMATIC Derinlik Kumpası (571 Serisi hariç IP65/66/67 modeller) ABSOLUTE DIGIMATIC Cetvel (572 Serisi hariç IP65/66/67 modeller) ABSOLUTE DIGIMATIC Mikrometre Kafası (164 Serisi)	Sol	
959149	959150		Data tuşlu ile	
05CZA662	05CZA663	Digimatic Mikrometre IP65 (293, 331, 340, 342, 695 Serileri) Digimatic Üç Nokta Temaslı İç Çap Mikrometresi(468 Serisi)	Data tuşlu ve vidalı	
937387	965013	ABSOLUTE DIGIMATIC Hızlı Mikrometre (Seri 227, 293) DIGIMATIC Mikrometreleri (Seri 293,314,317,323,324,326,331,340,342,343,369,389,395,406,422) DIGIMATIC Mikrometre kafaları (Seri 164, 350) DIGIMATIC Standart Mikrometre (Series 121) DIGIMATIC Derinlik Mikrometresi (Seri 329) DIGIMATIC İç Çap Mikrometre (Seri 345) DIGIMATIC İç Çap Mikrometre (Seri 337, 339) ABSOLUTE DIGIMATIC Bormatic (Seri 568) Heightmaster Yükseklik Mikrometresi (Series 515) Wizhard Sertlik Ölçme Cihazı (Seri 810) Micro Vickers HM/HV Sertlik Test cihazı (Seri 810)	6 pin	
936937	965014	ABSOLUTE DIGIMATIC Komparatör Saati ID-F/ID-H (Seri 543) Portatif Yüzey Pürüzlülük Ölçüm Cihazı SJ-210/301/401/402 (Seri 178) Profil Projektör PJ-Serisi (Seri 303) Profil Projektör PH-Serisi (Seri 172) Yükseklik Mikrometre CERA Heightmaster (Seri 515) Doğrusal Yükseklik Mihengiri ve QM-Serisi Mihengirler (Seri 518) Doğrusal Ölçer Probu (Seri 542) LSM-6000 Lazer Tarayıcı Mikrometre için Gösterge (Seri 544) Lazer Tarayıcı Mikrometre LSM-9506 DIGIMATIC Multi-ünite (Seri 572) MVK-H Sertlik Ölçme Cihazı (Seri 810) DIGIMATIC Doğrusal Ölçüm Göstergesi için delik	Her iki ucunda benzer bağlantı yeri	
21EAA194	21EAA190	ABSOLUTE DIGIMATIC Komparatör Saati ID-N/ID-B (543 Serisi)		
21EAA210	21EAA211	ABSOLUTE DIGIMATIC Komparatör Saati ID-N/ID-B (543 Serisi) sıfırlama ayar terminali ile		

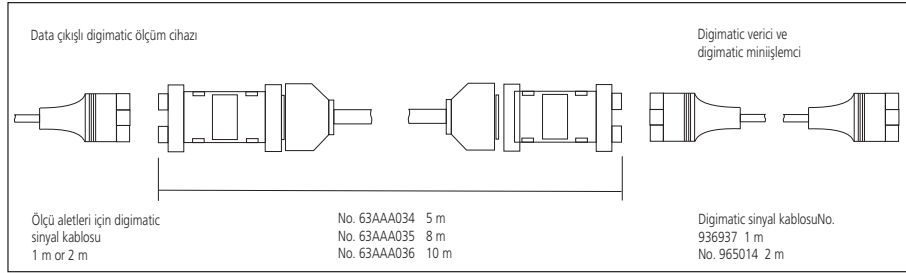
Digimatic Uzatma Kabloları

Seri 011

- Ölçüm cihazı ile harici cihaz arasındaki bağlantı kablosu Ör:MX Arayüz or DP-1VR Yazıcı.Ölçme ve harici bir cihaz arasındaki çalışma mesafesini uzatmak için kablo veya DMX Arabirimi veya DP-1VR Yazıcı



63AAA036



No.	Uzunluk [m]
63AAA034	3
63AAA035	5
63AAA036	10

Opsiyonel aksesuarlar

No.	Tanım
936937	Digimatic kablo, 1 m, düz tip 10 pimli
965014	Digimatic kablo, 2 m

Doğrudan USB Giriş Aracı (Digimatic USB kablo)

Seri 06ADV

- USB arayüze Digimatic ölçüm cihazının doğrudan bağlanması
- Ölçüm değerlerinin klavye kodlarına çevrilmesi sayesinde klavye girişli her programla bağlantı.
- Microsoft Excel sayfaları hazırlayabilme.
- USB-ITPAK yazılımı.



Özellikler

Kablo uzunluğu	2 m
Bilgi çıkışı	USB (HID/VCP)
OS uygunluğu	Windows® 2000 Professional (≥SP4), Windows® XP Professional (≥SP2), Windows® XP Home Edition (≥SP2), Windows Vista®/7 (32bit,64bit), Windows® 8, 8.1, 10 (32bit,64bit)
Maks. bağlanabilir cihaz	Microsoft® Windows® 2000, XP: 100, Windows® Vista®, 7, 8, 8.1, 10: 20 pcs.

Opsiyonel aksesuarlar

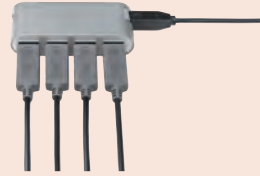
No.	Tanım
937179T	Ayak pedalı
06ADV384	Ayak şalterinin bağlantısı için USB kablosu. (Ayak şalteri sadece USB-ITPAK ile bağlanır), kablo uzunluğu 160 mm 'dir., Ayak şalteri
06AFM386	USB-ITPAK Version 2.1



06ADV380C



937179T ve 06ADV384



Tipik ticari USB Hub



06AFM380A



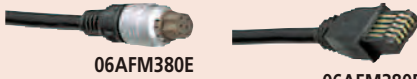
06AFM380B



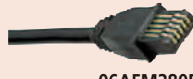
06AFM380C



06AFM380D



06AFM380E



06AFM380F



06AFM380G



QR kodu mobil cihazınız ile tarayın ve ürün videolarımızı YouTube dan izleyin.

Veri kablosu USB

No.	Model	Tanım
06AFM380A	A	U-WAVE Data tuşlu yüksek derecede IP korumalı model
06AFM380B	B	U-WAVE Data tuşlu yüksek derecede IP korumalı model
06AFM380C	C	USB Veri Aktarım Kablosu Düz Model (2m)
06AFM380D	D	USB Veri Aktarım Kablosu Yuvarlak Model (2m)
06AFM380E	E	USB doğrudan veri giriş kablosu -yuvarlak model(2m) Ör: Quick Mikrometreler için
06AFM380F	F	USB Veri Aktarım Kablosu Basit Düz Model (2m)
06AFM380G	G	U-WAVE Yüksek derecede IP korumalı model ör. IDN/IDB komparatör için

Yeni Digimatic USB bağlantısının avantajları

Uygulama	Durum	USB-ITPAK Yazılımı	Veri formatı	Açıklamalar
Bir klavye kodu gerektiren isteğe bağlı opsiyonel yazılım	Sadece USB sinyal kablosu gereklidir.	Yazılım gerektirmez.	Ölçülen değer klavye formatındadır. (HID = Human Interface Device)	Ayak pedalı bağlanamaz.
Ticari istatistik yazılımları ör. Mitutoyo MeasurLink	USB sinyal kablosu ve USB ITPAK yazılımı gerekir.	Her ölçüm aleti için sabit olarak atanan sanal COM-Port üretilir; daha sonra USB ITPAK yazılımı pasif olur.	MUX-10 Özellikleri (örn; 01A+138,626) sabit kanal tanımlama olarak COM atama	sabit COM belirleme
Bir klavye kodu gerektiren isteğe bağlı opsiyonel yazılım. örneğin Word, txt-format		- Bağlı ölçü aletleri ve ayak pedalları seçilir ve atanır. - Sonlandırıcı belirlenir. - Prosedür parça programı olarak kaydedilir	Ölçülmüş değerlerin metin formatında (VCP = sanal COM port) iletimi	
Excel		- İlgili ölçü aletleri ve ayak pedalları seçilir ve atanır. - Excel tablosu oluşturulur, yani iletilen ölçüm değerleri önceden tanımlanan hücrelere yazılır.	Ölçüm raporu Excel-formatında ve karakter dizini maks 31 karakterli (ör. metin girişi)	

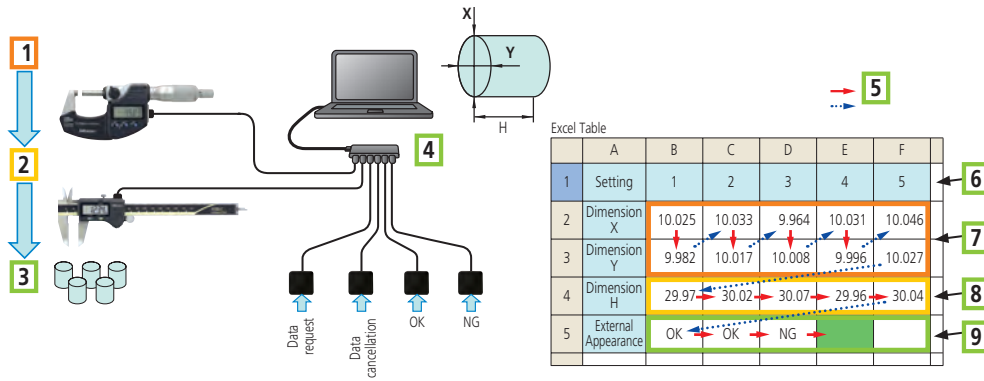
USB-ITPAK

Seri 06AFM

- USB-ITPAK, Microsoft Excel'e veri girişi için Digimatic çıkışı ölçüm aletlerinden gelen veriyi toplamak için ayar ve veri toplama yazılımıdır.
- USB Input Tool Doğrudan kablo, U-WAVE kablosuz iletişim sistemi ve USB ayak şalteri MS Excel çalışma sayfasına veri göndermek için kullanılabilir

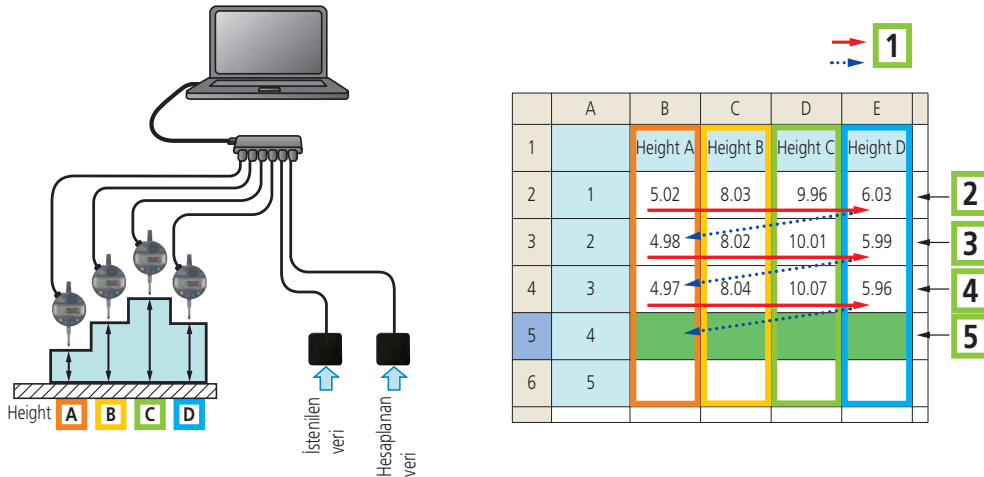


No.	Tanım
06AFM386	Dongle'li USB-ITPAK yazılımı



Sıralı Ölçüm

1: X ve Y çapları için Mikrometre; 2: H yükseklik ölçümü için kumpas; 3: Ayak şalteri ile GEÇER / GEÇMEZ özelliklerinin kontrolü örn. yüzeydeki çizikler; 4: standart USB-Hub; 5 Ölçüm yönü; 6: İşparçası No 7: Ölçüm sonucu X / Y; 8: Ölçüm sonucu H; 9: GEÇER/GEÇMEZ kararı (örn. çizikler)



Eşzamanlı Ölçüm

1: Ölçüm yönü; 2: İlk Ölçüm: Ayar şalterine bir kere basılır= 4 tam veri dizini alınır ; 3: İkinci ölçüm: Ayak şalterine bir kere basılır= 4 tam veri dizini alınır ; 4 : Üçüncü ölçüm: Ayak şalterine bir kere basılır= 4 tam veri dizini alınır ; 5 : Bir sonraki toplu ölçüm için beklenir

Özellikler

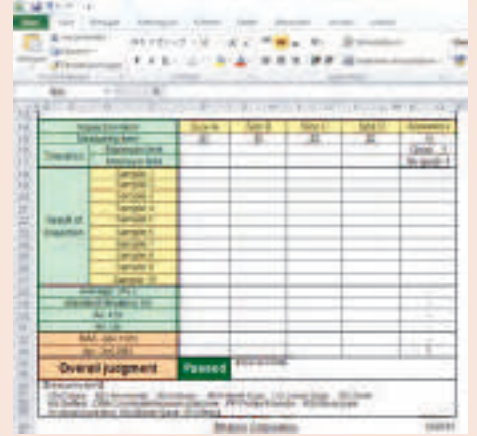
OS uygunluğu Windows® 2000 Professional (≥SP4), Windows® XP Professional (≥SP2), Windows® XP Home Edition (≥SP2), Windows Vista®/7 (32bit,64bit), Windows® 8, 8.1, 10 (32bit,64bit)

MS Excel Versiyonlarına uygunabilir Microsoft® Excel® 2000/2002/2003/2007/2010/2013/2016

Fonksiyonlar - MS Excel girişi ayarı (Çalışma kitabı, çalışma sayfası, hücre aralığı v.b.)
- Veri toplama: Doğrudan Veri Giriş Aracı kablolu kablosuz iletişim sistemi U-WAVE
- Ölçme girişinin seçimi (sıralı, aynı anda, tek tek)
- Veri giriş kontrolü (mouse, ayak pedalı, klavye)
- Ayak pedalı ile karakter dizesi girişi
- Zamanlayıcı fonksiyonu
- Ölçüm zamanı girişi

Ekran dili İngilizce, Almanca, Fransızca, İtalyanca, İspanyolca, Türkçe, Çekce, Polonyaca, Macarca, İsveççe, Rusça, Japonca, Korece, Basitleştirilmiş Çince, Geleneksel Çince

Teslimat LISANS anahtarı, Yazılım CD si



Veri için Excel çalışma sayfası bekleniyor



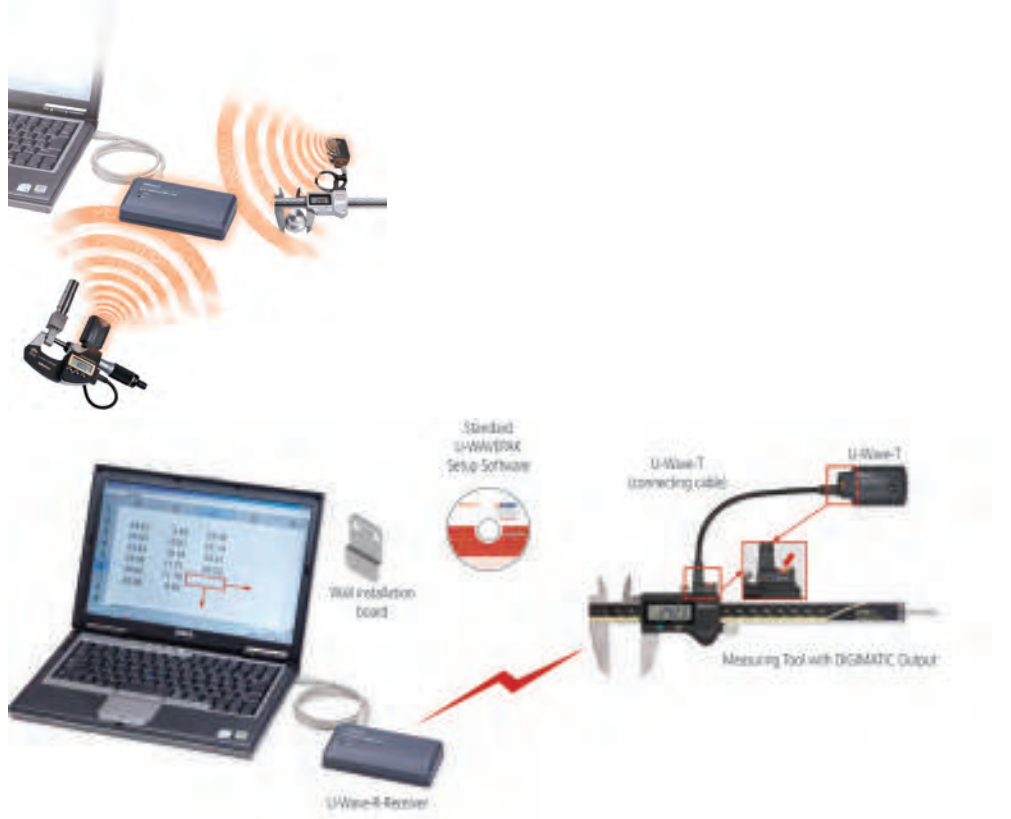
QR kodu mobil cihazınız ile tarayın ve ürün videolarımızı YouTube dan izleyin.

Kablosuz Bağlantı Sistemi: U-WAVE

Seri 02AZD

U-WAVE

- 20m iletişim mesafesi
- Verileri kolayca Microsoft Excel veya diğer uygulamalara atabilirsiniz.
- Veri transferinde ışıklı veya sesli uyarı
- IP67 Koruma
- Tek batarya ile 400 veri transferi



Özellikler

Kablosuz ağ bağlantı protokolü	IEEE 802. 15. 4
Modülasyon yöntemi	DS-SS
İletişim mesafesi	Yaklaşık 20 m görüş mesafesi
Haberleşme hızı	250
Haberleşme frekansı	2,4 GHz (ISM: üniversal frekans bandı)
Kullanıcı band	15 kanal (2,405 - 2,475GHz arası, 5 MHz aralıklarla)
OS uygunluğu	Windows® 2000 Professional (≥SP4), Windows® XP Professional (≥SP2), Windows® XP Home Edition (≥SP2), Windows Vista®, Windows® 7 (32bit, 64bit), Windows® 8, 8. 1, 10 (32bit, 64bit)

Standart aksesuarlar

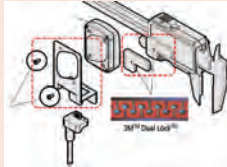
No.	Tanım
02AZD770	Kablo sabitleme için klips
05CZA619	Vida Sürücüsü
05SAA217D	Lityum pil CR-2032, 1 adet

Opsiyonel aksesuarlar

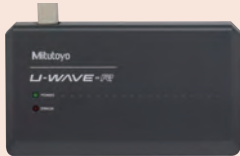
No.	Tanım
937179T	Ayak pedalı
02AZE200	U-WAVE T için tutucu. İçerik: destekleyici, sabitleme yastıkları, vidalar
02NDB003	U-WAVE Event Drive, 64 bit Version
63BAA057	U-WAVE T Harici Güç Kaynağı Adaptörü
06AFM386	USB-ITPAK Version 2.1

Sarf malzeme yedekleri

No.	Tanım
05SAA217D	Lityum pil CR-2032, 1 adet



02AZE200 : Kumpas, mikrometre ve komparatör saati için tutucu.



U-Wave-R



U-WAVE-T

*Event Drive Moole pil ömrünü azaltacaktır.

Alıcı U-WAVE R

No.	Tanım	Yazılım	PC'ye bağlanabilir U-WAVE-R ünite miktarı	Bağlanabilir U-WAVE-T ünite miktarı	USB Kablo Uzunluğu m [m]	Boyutlar (W x D x H) mm [mm]	Ağırlık [g]
02AZD810D	U-WAVE R + yazılım	U-WAVE PAK	16 'a kadar	100 e kadar	1	140 x 80 x 31,6	130

Verici U-WAVE T

No.	Tanım	Veri alımı ölçüm	Pil ömrü	Boyutlar (W x D x H) mm [mm]	Ağırlık [g]
02AZD730D	IP67 model	LED	400000 aktarım	44 x 29,6 x 18,5	23
02AZD880D	Standard model	LED ve sesli	400000 aktarım	44 x 29,6 x 18,5	23

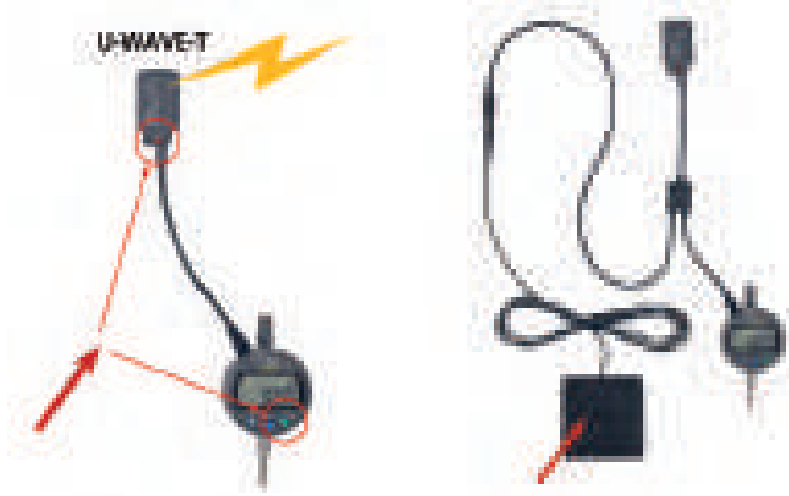


QR kodu mobil cihazınız ile tarayın ve ürün videolarımızı YouTube dan izleyin.

U-WAVE Data Kablosu

Seri 02AZD / 02AZE

- Bu bağlantı kablosu, ölçüm cihazını U-WAVE T ünitesine bağlar. Aşağıdaki A'dan G'ye kadar 7 farklı kablodan sizin ölçüm cihazınıza uygun olanı seçiniz.



Ayak şalterine takılmayan kablo

Ayak şalteri takılabilen kablo

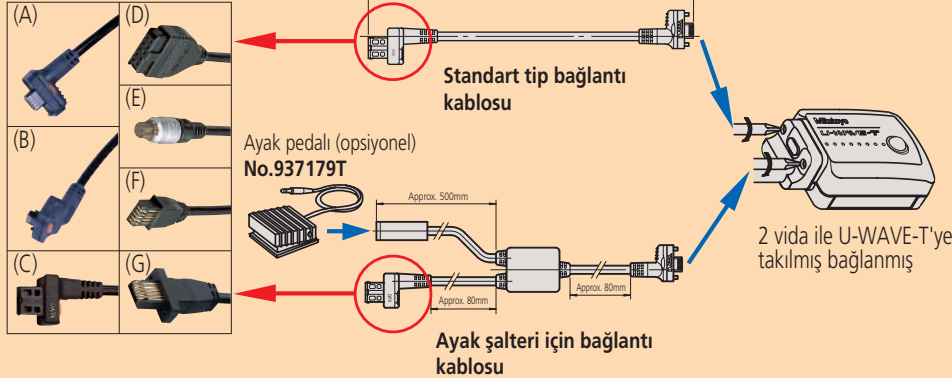
1 Ayak pedalı bağlantısı olmayan kablo

No.	Model	Tanım
02AZD790A	A	U-WAVE Data tuşlu yüksek derecede IP korumalı model (IP-67 Kumpas)
02AZD790B	B	U-WAVE Data tuşlu yüksek derecede IP korumalı model (IP-67 Mikrometre)
02AZD790C	C	U-WAVE Data tuşlu data kablosu düz model: Standard Absolute Kumpas için
02AZD790D	D	U-WAVE Data kablosu düz model: IDH/IDF komparatör saatleri için
02AZD790E	E	U-WAVE Data kablosu yuvarlak model: Quick Mikrometreler için
02AZD790F	F	U-WAVE Data kablosu düz model: IDC/IDS komparatör saatleri için
02AZD790G	G	U-WAVE Yüksek derecede IP korumalı düz model IDN/IDB Komparatörler için

2 Ayak pedalı bağlantısı bulunan kablo

No.	Model	Tanım
02AZE140A	A	U-WAVE Data tuşlu/ayak şalteri bağlantılı yüksek derecede IP korumalı data kablosu düz model (IP-67 Kumpas)
02AZE140B	B	U-WAVE Data tuşlu/ayak şalteri bağlantılı yüksek derecede IP korumalı data kablosu arkada olan model (IP-65 Mikrometre)
02AZE140C	C	U-WAVE Data tuşlu/ayak şalteri bağlantılı data kablosu düz model: Standard Absolute Kumpas için
02AZE140D	D	U-WAVE Data Kablosu Düz- ayak şalteri bağlantılı- örnek: IDH/IDF komparatör saatleri için
02AZE140E	E	U-WAVE Data Kablosu Yuvarlak-ayak şalteri bağlantılı-örnek: Quick Mikrometreler için
02AZE140F	F	U-WAVE Data Kablosu Düz-ayak şalteri bağlantılı-örnek: IDC/IDS komparatör saatleri için
02AZE140G	G	U-WAVE Ayak şalteri bağlantılı yüksek derecede IP korumalı model (IP-67 Kumpas)

7 tip bağlayıcı



02AZD790A

Süper Kumpas
02AZD790A kablo ile
birlikte



02AZD790B

02AZD790B kablolu
QuantuMike



02AZD790C

Standart Absolute
Kumpas
02AZD790C kablo ile



02AZD790D

Digimatic Komparatör
Saatleri ID-H
02AZD790D kablo ile



02AZD790E

02AZD790E kablolu
Hızlı Mikrometre



02AZD790F

Digimatic Yükseklik
Mihengiri
02AZD790F kablo ile



02AZD790G

ABS
Digimatic komparatör
saati ID-N
02AZD790G kablo ile

USB Giriş Cihazı

Seri 264 - Klavye Arayüzü

- Bu USB giriş cihazı, ölçüm cihazından ölçüm verilerini Digimatic arayüz ile PC'ye aktaran bir sistemdir. Ölçüm verileri böylece klavye girişleri ile çalışan herhangi bir program ile etkileşimi sağlayan klavye kodlarına dönüştürülür -bağımsız bir işletim sistemi
- USB ve veri dönüşüm arabirimleri bir elektronik tabloya ölçüm verilerinin doğrudan giriş sağlar.



264-016

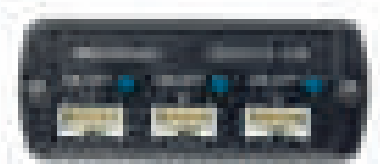
No.	Veri girişi	Veri çıkışı	Çıkış ondalık işareti	Ayak pedalı bağlantısı	Ağırlık [kg]
264-016	1 x DIJITAL	USB Virtual COM-Port (VCP) ile USB IT PAK, USB klavye sinyali(HID)	Lokal ayar tekrarı	Evet	0,56

DMX-3T / FS2 USB

Seri 011

Klavye arayüzü

- DMX-3 T/FS2 USB ölçüm verilerini ölçüm aletinden PC'ye Digimatic arayüz ile aktarmaya yarayan bir arayüzdür. Ölçüm verileri klavye kodlarına dönüştürülür böylece işletim sisteminden bağımsız olarak klavye girdileriyle herhangi bir program ile iletişim sağlanır.
- USB ve veri dönüşüm arabirimleri bir elektronik tabloya ölçüm verilerinin doğrudan girişini sağlar.



63AAA041



Arka panel

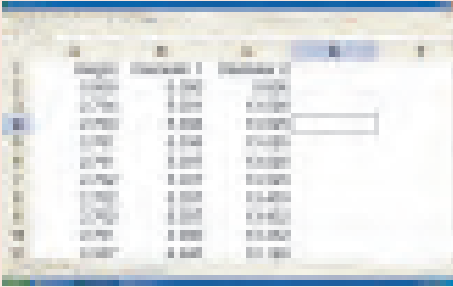
No.	Veri girişi	Veri çıkışı	Çıkış ondalık işareti	Ayak pedalı bağlantısı	Ağırlık [g]
63AAA041	3 x Digimatic	USB klavye sinyali (HID)	nokta yada virgöl (seçilebilir)	Evet	330

Özellikler

Boyutlar (W x D x H) mm	38 x 64 x 21 mm
Kablo uzunluğu	1 m
Güç kaynağı	USB'den 5V
Max. Bağlanabilir cihazlar	Microsoft® Windows® 2000, XP: 100, Windows® Vista®, 7, 8, 8. 1, 10: 20
OS uygunluğu	Microsoft® Windows® 2000, XP, Vista®, 7, 8, 8. 1, 10 (32bit, 64bit)

Opsiyonel aksesuarlar

No.	Tanım
937179T	Ayak pedalı
06AFM386	USB-ITPAK Version 2.1

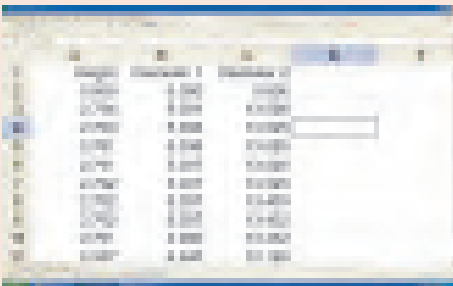


Özellikler

Boyutlar (W x D x H) mm	112 x 122 x 45 mm
Zamanlama fonksiyonu	0-99sn (1sn adım) veya 0-99dk.
Güç kaynağı	5V USB
OS uygunluğu	Microsoft® Windows® 2000, XP, Vista®, 7, 8, 8. 1, 10 (32bit, 64bit)
Kaskat arayüzlerin maks. miktarı	3 ad. Opsiyonel bağlantı kablosu ile

Opsiyonel aksesuarlar

No.	Tanım
937179T	Ayak pedalı
63AAA105	Arayüz Bağlantı kablosu (300 mm)



DMX-1

Seri 011

- DMX-1 1 Digimatic cihazı bilgisayara bağlamakta kullanılan mikro kontrol arayüzdür.
- İhtiyacı olan enerji seviyesi düşük bir seviyedeysen manuel hatlar RTS ve DTR ile çalışması sağlanır.

No.	Veri girişi	Veri çıkışı	Arayüz kablo bağlantısı	Ayak pedali bağlantısı	Veri Akış hızı	Veri uçları	Durma uçları	Parite
63AAA029	1 x DIJİTAL	RS-232C	D-SUB 9 seri kablo için	Evet	9600	8	1	hiçbiri

DMX-1 USB

Seri 011

DMX-1, USB arayüzlü bir bilgisayara 1 adet "DIGIMATIC" bilgi çıkışlı ölçüm cihazı bağlamak için kullanılan bir mikro kontrollü arayüzdür. Cihaz bilgisayara COM-PORT (VCP) arayüz gibi görünür.



63AAA040



arka panel

No.	Veri girişi	Veri çıkışı	Arayüz kablo bağlantısı	Ayak pedali bağlantısı	Veri Akış hızı	Veri uçları	Durma uçları	Parite
63AAA040	1 x DIJİTAL	USB sanal COM-Port (VCP)	USB	Evet	9600	8	1	hiçbiri

DMX-2 S

Seri 011

- DMX-2 S D-SUB5 arayüzü, "DIGIMATIC" bilgi çıkışlı iki ölçüm cihazının , bilgisayarın RS-232C seri portuna bağlanmasını sağlayan mikro kontrollü bir arayüzdür.



63AAA038

No.	Veri girişi	Veri çıkışı	Arayüz kablo bağlantısı	Ayak pedali bağlantısı	Veri Akış hızı	Veri uçları	Durma uçları	Parite
63AAA038	2 x Digimatic	RS-232C	D-SUB 25	Evet	9600	8	1	hiçbiri

Özellikler

Boyutlar (W x D x H) mm | 58 x 62 x 18 mm

Opsiyonel aksesuarlar

No.	Tanım
937179T	Ayak pedali
63AAA027	Sinyal kablosu RS-232C DSub9-DSub9 (2 m), 2m



63AAA029

Özellikler

Boyutlar (W x D x H) mm	33 x 57 x 20 mm
OS uygunluğu	Microsoft® Windows® 2000, XP, Vista®, 7, 8, 8.1, 10 (32bit, 64bit)*
Teslimat	USB kablo (1,8m) Sürücü yazılımı

Opsiyonel aksesuarlar

No.	Tanım
937179T	Ayak pedali

* Driver Yazılım Windows için 8, 8.1, 10; indir www.mitutoyo.eu

Özellikler

Boyutlar (W x D x H) mm | 58 x 62 x 18 mm

Opsiyonel aksesuarlar

No.	Tanım
937179T	Ayak pedali
63AAA028	Adaptör D-SUB25 - D-SUB9 (0,2 m)
63AAA108	Sinyal kablosu RS-232C D-SUB 25 to D-SUB 9 (2m), 2m



Ayak şalteri ile ilgili örnek uygulama (opsiyonel aksesuar)

DMX-2 USB

Seri 011

DMX-2 HUSB , dijital bilgi çıkışı ile iki ölçüm cihazını bir USB arayüzüne bağlamak için kullanılır ve aşağıdaki yararları sunar:

- Cihaz bilgisayarda ya sanal COM-arayüzü (VCP) ya da klavye (HID) gibi görünür.
- Sanal COM-arayüzü (VCP) ve klavye (HID) formatı arasında geçişi kolaylaştıran mod anahtarı vardır.



63AAA037



Arka panel

No.	Veri girişi	Veri çıkışı	Arayüz kablo bağlantısı	Ayak pedalı bağlantısı	Veri Akış hızı	Veri uçları	Durma uçları	Parite
63AAA037	2 x Digimatic	USB sanal COM-Port (VCP) USB klavye sinyali (HiD) (üzerinde değiştirilebilir)	USB	Evet	9600	8	1	hiçbiri

DMX-3 USB

Seri 011

DMX-3 3 kanallı USB VCP arayüzü/ D-SUB9 seri arayüzü, bilgisayarın USB portuna yada RS-232 seri portuna, "DIGIMATIC" bilgi çıkışlı 3 ölçüm cihazını bağlamak için kullanılan mikro kontrollü bir arayüzdür.



63AAA039



Arka panel

No.	Veri girişi	Veri çıkışı	Arayüz kablo bağlantısı	Ayak pedalı bağlantısı	Veri Akış hızı	Veri uçları	Durma uçları	Parite
63AAA039	3 x Digimatic	USB sanal COM-Port (VCP), RS-232C	Seri kablo için: USB İÇİN D-SUB 9 : kablo tipi B	Evet	1200/9600 (ayarlanabilir)	8	1	hiçbiri

Özellikler

Boyutlar (W x D x H) mm	61 x 76 x 35 mm
OS uygunluğu	Microsoft® Windows® 2000, XP, Vista®, 7, 8, 8. 1, 10 (32bit, 64bit)*
Çıkış ondalık işareti (HID)	nokta yada virgöl
Teslimat	USB kablo (1,8 m) Sürücü yazılımı Windows 7 e kadar

Opsiyonel aksesuarlar

No.	Tanım
937179T	Ayak pedalı

* Driver yazılım Windows için® 8, 8. 1, 10: indir www.mitutoyo.eu (Kayıt gerekli)

Özellikler

Boyutlar (W x D x H) mm	170 x 128 x 55 mm
OS uygunluğu	Microsoft® Windows® 2000, XP, Vista®, 7, 8, 8. 1, 10 (32bit, 64bit)*
Teslimat	USB Kablo (1,8 m) Sürücü yazılımı AC adaptör (Sadece seri kablo bağlantısı içindir)

Opsiyonel aksesuarlar

No.	Tanım
937179T	Ayak pedalı
63AAA027	Sinyal kablosu RS-232C DSub9-DSub9 (2 m), 2m

Driver yazılım Windows için® 8, 8. 1, 10: indir www.mitutoyo.eu (Kayıt gerekli)

MUX-10F

Seri 264

MUX-10F 4 kanallı D-SUB9 seri arayüzü, dijital bilgi çıkışı ile dört ölçüm cihazını bilgisayarın RS-232C seri portuna bağlayan mikro kontrollü bir ara yüzdür. MUX-10F aşağıdaki yararları sunar.

- Dört ölçüm cihazı, bir RS-232C seri portuna bağlanabilir.



264-002D



Arka panel

No.	Veri girişi	Veri çıkışı	Arayüz kablo bağlantısı	Ayak pedalı bağlantısı	Veri Akış hızı	Veri uçları	Durma uçları	Parite
264-002D	4 x Digimatic	RS-232C	D-SUB 9	Evet	300, 600, 1200, 2400, 9600, 19200	8	1	hiçbiri

DMX-8/2

Seri 011

DMX-8/2 8 kanallı D-SUB9 seri arayüzü, dijital bilgi çıkışı dört ölçüm cihazını bilgisayarın RS-232C seri portuna bağlayan mikro kontrollü bir arayüzdür.

- 220-240V 50 Hz güç kaynağı ile teslim edilir.



63AAA033



arka panel

No.	Veri girişi	Veri çıkışı	Arayüz kablo bağlantısı	Ayak pedalı bağlantısı	Veri Akış hızı	Veri uçları	Durma uçları	Parite
63AAA033	8 x Digimatic	RS-232C	D-SUB 9 seri kablo için	Evet	9600	8	1	hiçbiri

DMX-16 / DMX-16C

Seri 011

DMX-16/16C aşağıdaki yararları sunar:

Daha hızlı veri işleme hızlarının yanı sıra, tüm ölçüm aletlerinden aynı anda alınan giriş ve çıkış verileri anlamına gelen, veri işleme için entegre edilmiş mikroişlemci özelliğindedir.

No.	Açıklamalar	Tip	Veri girişi	Veri çıkışı	Arayüz kablo bağlantısı	Ayak pedalı bağlantısı	Veri Akış hızı	Veri uçları	Durma uçları	Parite
63AAA026	successive data reception	DMX-16	16 x Digimatic	RS-232C	D-SUB 9 seri kablo için	Evet	9600	8	1	hiçbiri
63AAA106	simultaneous data reception	DMX-16C	16 x Digimatic	RS-232C	D-SUB 9 seri kablo için	Evet	9600	8	1	hiçbiri

Özellikler

Boyutlar (W x D x H) mm	91,4 x 92,5 x 50,4 mm
Teslimat	AC adaptör

Opsiyonel aksesuarlar

No.	Tanım
937179T	Ayak pedalı
63AAA027	Sinyal kablosu RS-232C DSub9-DSub9 (2 m), 2m

Özellikler

Boyutlar (W x D x H) mm	158 x 204 x 66 mm
Güç kaynağı	220-240V 50Hz
Teslimat	Güç kablosu

Opsiyonel aksesuarlar

No.	Tanım
937179T	Ayak pedalı
63AAA027	Sinyal kablosu RS-232C DSub9-DSub9 (2 m), 2m

Özellikler

Güç kaynağı	220-240V 50 Hz
Boyutlar (W x D x H) mm	225 x 204 x 75 mm
Teslimat	Güç kablosu

Opsiyonel aksesuarlar

No.	Tanım
937179T	Ayak pedalı
63AAA027	Sinyal kablosu RS-232C DSub9-DSub9 (2 m), 2m



63AAA106



arka panel

DMX-3-2 USB

Seri 011

Bu DMX-3-2 USB, bir bilgisayarın USB arayüzüne, RS232C bilgi çıkışlı iki cihazı (Mitutoyo QM-Data 200 gibi) ve Digimatic bilgi çıkışlı üç ölçüm cihazını bağlamak için üç kanallı USB arayüzüdür.

Bu cihaz aşağıdaki yararları sunar:

-RS232C bilgi çıkışlı 70'den fazla ölçüm cihazı (Mitutoyo'nun yanı sıra diğer markalar) bu ara yüze bağlanabilir.

- Bu ara yüze, bağlı olan ölçüm cihazlarından gelen farklı sinyalleri aynı formata çevirir: klavye sinyali (HID) yada sanal COM-Port MUX-10 yada MUX-50 (VCP).



63AAA042



Arka panel

No.	Veri girişi	Veri çıkışı	Ayak pedalı bağlantısı	Arayüz kablo bağlantısı	Veri Akış hızı	Veri uçları	Durma uçları	Parite
63AAA042	3 x Digimatic 2 x RS232C	USB vırtsanalual COM-Port (VCP) USB klavye sinyali (HID)	Evet	USB	9600	8	1	hiçbiri

Özellikler

Boyutlar (W x D x H) mm	170 x 128 x 55 mm
Zamanlama fonksiyonu	Süre 0-99s yada 0-99 min
RS232C çıkışlı Mitutoyo ölçüm cihazları	KA-Gösterge Açı ölçer 950 serileri EH, EF, EV- Gösterge DP1-VR QM Height Yükseklik Mihengiri QM-Data 200 Litematic VL-50 Lazer Taramalı Mikrometre LSM Yükseklik MF-Mikroskop Serileri PJ A3000 Profil Projeksiyon PJ H30 Profil Projeksiyon ID-H Komparatör Saati
OS uygunluğu	Microsoft® Windows® 2000, XP, Vista®, 7, 8, 8.1, 10 (32bit, 64bit)*
Çıkış ondalık işareti (HID)	nokta yada virgöl
Kaskat arayüzlerin maks. miktarı	USB kablosu (1,8 mm) Sürücü Yazılımı
Teslimat	USB kablo (1,8 m) Driver Yazılım Windows® 7*

Opsiyonel aksesuarlar

No.	Tanım
937179T	Ayak pedalı
63AAA105	Arayüz Bağlantı kablosu (300 mm)

Driver yazılım Windows için® 8, 8.1, 10: indir www.mitutoyo.eu (Kayıt gerekli)

Özellikler

Boyutlar (W x D x H) mm	55 x 58 x 31 mm
Güç kaynağı	AC-Adaptör 10 V, 120mA veya USB ana güç
Zamanlama fonksiyonu	1sn.-99s. 59 dk. 59sn. (100s.)
Zamanlayıcı toleransı	±8s/24h
Teslimat	İle : - USB bağlantı kablosu (0,8 m) - AC adaptor - Ayak şalteri kablosu TTB1 (0,52 m)
Ağırlık	84 g



DMX Kutu ile örnek uygulama

Digimatic Zamanlayıcı kutu

Seri 011

Bu zamanlama kutusu (Timerbox) , bir zaman aralığına bağlı olarak veri aktarımını tetiklemek için bir Mitutoyo arayüzünün ayak şalteri bağlayıcısına bağlanmasını sağlar. Bu zamanlama kutusu aşağıdaki yararları sunar: - Tüm uygulamalar için nötr bir yazılım. - 3,5 mm TRS ayak şalteri bağlayıcısı özelliğindeki (Mono) ,Doğrudan USB giriş aracı gibi, tüm Mitutoyo arayüzlerinde bu ürün kullanılabilir. -Zaman kontrollü ayak şalteri gibi çalışır



63AAA107



Doğrudan USB Giriş Aracı ile örnek uygulama

No.
63AAA107

Digimatic Gösterge Ünitesi

Seri 542

SPC Digimatic bilgi çıkışı ile donatılmış cihazlar için:

- Mikrometre
- Komparatör saati
- Kumpas
- vs...



542-007D



542-072D



542-016



542-093-2

Digimatic Veri Kaydedici -1000/1000 M

Seri 011

- DL-1000 / DL-1000 M "DIGIMATIC" cihazları, ölçüm değerlerini kaydetmek için geliştirilmiş bir tür veri toplayıcıdır. Veriler daha sonra PC'ye (bilgisayara) aktarılabilir.
- Ölçüm aracı, bir bilgi aktarma kablosuyla DL-1000 / DL-1000 M cihazının bilgi girişine bağlanır. Böylece DL-1000 / DL-1000 M cihazına, data- tuşu veya ölçüm cihazı sayesinde ölçüm verileri aktarılır..
- Bir arayüz üzerinden bilgisayara bağlı cihazlardan bilgisayara veri aktarımı
- DL-1000 / DL-1000 M cihazından bilgi aktarımı tuş fonksiyonu üzerinden, arayüzdeki ayak şalterinden veya uygun PC- yazılımı üzerinden gerçekleşir. Ölçüm verilerinin aktarımında, DL-1000 / DL-1000 M transfer cihazları "DIGIMATIC" Mitutoyo ölçüm araçları gibi çalışır.
- Veriler doğrudan "DIGIMATIC" girişli bir yazıcı üzerinden de çıktı olarak alınabilir.



63AAA031

No.	Açıklamalar	Tip	Ağırlık [g]
63AAA031	Veri toplama ve iletim	DL-1000	130
63AAA032	Örnek veya ilgili veri toplama ve iletim özelliği	DL-1000 M	130



Daha detaylı (a.s.o fonksiyonları) bilgi için lütfen sayaçlar ve göstergeler ("Linear Gages" bölümü içinde) kısmına bakınız.

Özellikler

Hafıza	DL-1000/1000 M:999'a kadar ölçüm değeri, bu veri kaydedici tarafından saklanabilir. DL-1000 M: Örnek ya da özelliği ile ilgili işlem mümkündür. 9 örnekten maksimum 100 özellik saklanabilir. Eğer özelliklerin sayısı azalır, örneklerin sayısı artar. Özellik sayısına bağlı olarak, DL-1000M ne kadar örnek uygundur otomatik olarak hesaplayacaktır. Örneğin, 10 ölçülmüş özellik demek, maksimum 99 örnek saklanabilir demektir.
Veri formatı	Tüm veriler yüklenir veya uyumlu formatta Mitutoyo Digimatic çıktılıdır.
Ölçüm aletine bağlantı	Ölçüm değerli çıktısı almak için, bir DL-1000/1000 M herhangi bir arayüze veya Mitutoyo Digimatic ölçüm cihazı uyumlu yazıcıya bağlanabilir.
Teslimat	1 x 9V lityum pil Sinyal kablosu 10-kutup - 10-kutup (0,25m)

Opsiyonel aksesuarlar

No.	Tanım
936937	Digimatic kablo, 1 m, düz tip 10 pimli
965014	Digimatic kablo, 2 m
06AFM380D	PC kurulumu için USB arayüz kablo, düz 10-Pin tip 2m

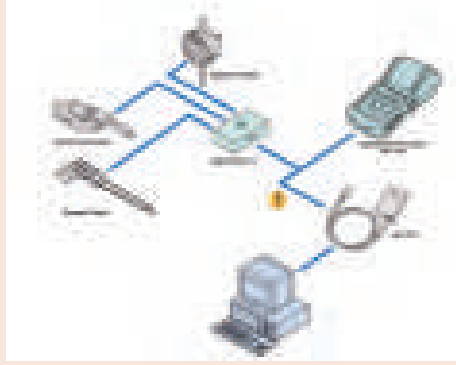
Özellikler

Teslimat AC-Adaptör (sadece 011235)

Opsiyonel aksesuarlar

No.	Tanım
936937	Digimatic kablo, 1 m, düz tip 10 pimli
965014	Digimatic kablo, 2 m
937179T	Ayak pedali

937179T sadece 011235 için



1 - kablo 936937 (1m), 965014 (2m)

Özellikler

Boyutlar (W x D x H) mm 117 x 73 x 24 mm
Teslimat AC adaptör ile

Opsiyonel aksesuarlar

No.	Tanım
011037	4 adet pil LR03 (AAA)

Digimatic Şalter Kutusu

Seri 011/939

Bu şalter kutusu, bir kanal arayüzü (örneğin DMX-1 USB) 3-5 digimatic cihaza bağlayan bir dağıtım kutusudur. Bu Digimatic şalter kutusu aşağıdaki faydaları sunar: - Tek bir kanal arayüzünü 3-5 Digimatic cihaza bağlayabilir. - Tek bir Digimatic ekran ünitesi veya bir arayüz kutusu olabilir.



No.	Veri çıkışı	Veri girişi	Ayak pedali bağlantısı
63AAA030	1 x Digimatic (1 kanal)	5 x Digimatic	Evet
939039	1 x Digimatic (1 kanal)	3 x Digimatic	Hayır

Digimatic Tolerans kutusu

Seri 011

Bu tolerans kutusu görsel geçer geçmez değerlendirmeleri için Digimatic ölçüm aletlerinin bağlanmasına izin verir:

Aşağıdaki faydaları sunar:

- Emniyet değerlendirmesi ile birlikte.
- Digimatic ölçüm cihazına kolay bağlantı.
- Digimatic ölçüm cihazı için tolerans değerlendirmesinin kolay gösterimi -NG/GO/+NG.
- AC adaptör (standart aksesuar) veya 2 LR6 pil ile beslenir.
- Ölçüm cihazı için tolerans ayarı.



011516



No.
011516

Digimatic Mikrometreler ve Mekanik Mikrometreler
Sayfa 35



Mikrometre Aksesuarları
Sayfa 94



Mikrometre Kafaları (başlıkları)
Sayfa 103



Mikrometre Kafası Aksesuarları
Sayfa 127



Absolute Yüksek Hassasiyetli Digimatic Mikrometre

Seri 293

- 0,1 µm çözünürlükte ölçüm mümkünlüğü.
- Yüksek Hassasiyetli Digimatic Mikrometre,yeni 0,1µm çözünürlükte ABS (mutlak) sistem ve yüksek hassasiyet vidalama makine teknolojisi ile alet hatasını 0,5 µm ye düşürür.
- Sağlam yapılı ve yüksek performanslı sabit kuvvet mekanizması (7-9N), daha stabil ölçüm sağlar.



Fonksiyonlar	Seri 293
Açma-Kapama	●
Otomatik kapanma fonksiyonu (20 dk kadar kullanılmadığında)	●
Düşük voltaj alarmı	●
Fonksiyon kilidi	●
Dondurma fonksiyonu	●
Bilgi çıkışı	●
Ön seçim	●
Çözünürlük değişimi	●

Özellikler

Hassasiyet	Özellikler listesine bakınız (sayısal olarak belirtme hatası hariç)
Ölçüm kuvveti (N)	7-9 N
Düzlemsellik	0,3 µm
Paralellik	0,6 µm
Ölçüm yüzeyi	ø3,2 mm, karbürdür, hassas taşlanmış ve leblenmiştir.
Ölçüm mili	Mil kilitlemeli, ø6,35mm, 0,5mm mil adımı
Güç kaynağı	Lityum pil (CR2032) x 1
Ölçüm sistemi	Elektromanyetik endüksiyon tipi ABS döner sensör
Pil ömrü	Yaklaşık 2 yıl
Teslimat	Takım kutusu, anahtar, yazılım sürücüsü, 1 adet pil,ısı yalıtım örtüsü, izlenebilirlik sertifikası beraberindedir.

Opsiyonel aksesuarlar

No.	Tanım
05CZA662	Digimatic data tuşlu kablo (1 m)
05CZA663	Digimatic data tuşlu kablo (2 m)
02AZD790B	Data tuşlu U-Wave Bağlantı kablosu, Veri düğmesi IP Mikro Ölçer Tip
06AFM380B	USB kablo-data tuşlu (2 m), Veri düğmesi IP Mikro Ölçer Tip

Sarf malzeme yedekleri

No.	Tanım
055AA217D	Lityum pil CR-2032, 1 adet



0,1µm dijital adım



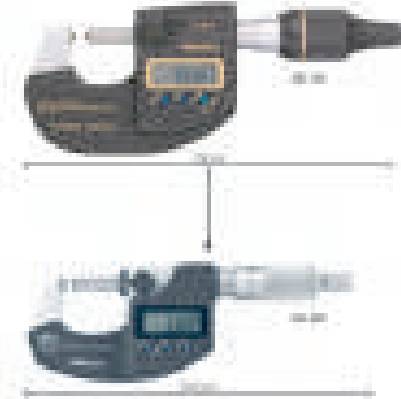
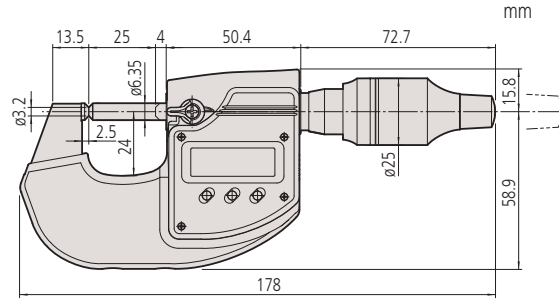
QR kodu mobil cihazınız ile tarayın ve ürün videolarımızı YouTube dan izleyin.



Yüksek Hassasiyetli Mikrometre
Isı yalıtım örtüsü ile birlikte (standart aksesuar)

Metrik

No.	Ölçüm aralığı [mm]	Cetvel Çözünürlüğü	Hata Sınırı	Ağırlık [g]
293-100	0-25	0,0001 mm/ 0,0005 mm (değiştirilebilir)	±0,5 µm	400



Boyut karşılaştırması:
Çok sağlam yapılı Yüksek Hassasiyetli Mikrometre
ve standart yapılı standart Mikrometre

Digimatic QuantuMike Mikrometre IP65

Seri 293

Hızlı ölçüm için, 2 mm./tur mil adımı

Digimatic Mikrometre QuantuMike IP65 size aşağıdaki avantajları sunar:

- 0,5mm mil adımlı bir standart mikrometreye göre yaklaşık 4 kat daha hızlı.
- Tek elle kullanım kolaylığı veya standlı kullanımı, hızlı cırcırlı tamburu ile çift fonksiyon sunulmaktadır.
- Olağanüstü hassasiyet, sadece $\pm 1\mu\text{m}$ alet hatası (75mm veya daha düşük ölçüm aralığındaki modellerde)
- IP65 suya ve toza karşı koruma

QuantuMike®



293-140-30



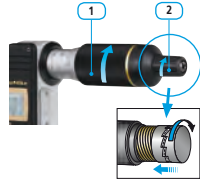
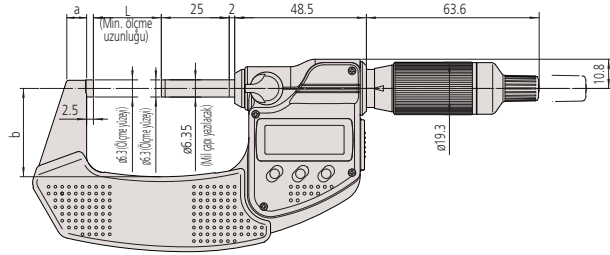
Renkli cırcır kapakları



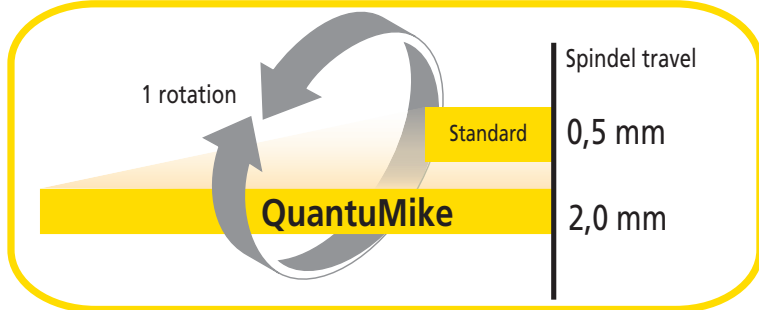
Sadece 0-25, 25-50 mm için

Metrik

No.	Ölçüm aralığı [mm]	Hata Sınırı [μm]	Bilgi çıkışı	L [mm]	a [mm]	b [mm]	Ağırlık [g]
293-140-30	0-25	± 1	●	0	9	25	265
293-145-30	0-25	± 1	●	0	9	25	265
293-141-30	25-50	± 1	●	25	9,8	32	325
293-146-30	25-50	± 1	●	25	9,8	32	325
293-142-30	50-75	± 1	●	50	12,6	47	465
293-147-30	50-75	± 1	●	50	12,6	47	465
293-143-30	75-100	± 2	●	75	14	60	620
293-148-30	75-100	± 2	●	75	14	60	620



1 : Cırcır tamburlu
2 : Hızlı ayar (cırcır)



1 rotation

Standard

Spindel travel

0,5 mm

QuantuMike

2,0 mm

Fonksiyonlar	Seri 293
ORIGIN (100 mm ye kadar)	●
Sıfırlama/ABS	●
Otomatik kapanma fonksiyonu (20 dk kadar kullanılmadığında)	●
Düşük voltaj alarmı	●
Fonksiyon kilidi	●
Dondurma fonksiyonu	●

Özellikler

Hassasiyet	Özellikler listesine bakınız (sayısal olarak belirtme hatası hariç)
Ölçüm kuvveti (N)	7-12 N
Cetvel	0,001 mm
Çözünürlüğü	0,3 μm
Düzlemsellik	0,3 μm
Paralellik	1 μm , 50 mm'ye kadar olan modeller için 2 μm , 100 mm'ye kadar olan modeller için
Ölçüm yüzeyleri	Karbür, hassas taşlanmış ve leblenmiştir
Ölçüm mili	Mil kilitlemeli, $\phi 6,35\text{mm}$, 2 mm mil adımlı
Pil ömrü	Yaklaşık 2,4 yıl
Teslimat	Takım kutusu, anahtar, 1 ad. pil, ölçü ayarı standardı (25 mm'den itibaren) ve kontrol sertifikası (0-50 mm ölçüm aralığı) dahildir

Opsiyonel aksesuarlar

No.	Tanım
05CZA662	Digimatic data tuşlu kablo (1 m)
05CZA663	Digimatic data tuşlu kablo (2 m)
02AZD790B	Data tuşlu U-Wave Bağlantı kablosu, Veri düğmesi IP Mikro Ölçer Tip
04GAA900	Kırmızı cırcır kapak, .
04GAA901	Sarı kapak, .
04GAA902	Yeşil cırcır kapağı, .
04GAA903	Mavi dişli çark mandalı, .
04AAB208	Yeşil cırcır kapağı, .
06AFM380B	USB kablo-data tuşlu (2 m), Veri düğmesi IP Mikro Ölçer Tip

Sarf malzeme yedekleri

No.	Tanım
938882	SR44 Pil
04GAA899	Siyah dişli çark mandalı, .



QR kodu mobil cihazınız ile tarayın ve ürün videolarımızı YouTube dan izleyin.

Digimatic Mikrometre IP65 Metrik

Seri 293

Bu metrik mikrometre olağanüstü hassasiyet sunar, bilgi çıkışlı yada bilgi çıkışsız olabilir ve sağlam yapıya sahiptir. Digimatic Metrik Mikrometre (IP65) size aşağıdaki avantajları sunar:

- Olağanüstü hassasiyet, sadece $\pm 1\mu\text{m}$ alet hatası (75mm veya daha düşük ölçüm aralığındaki modellerde)



IP65



Sadece 0-25, 25-50 mm için

Fonksiyonlar	Seri 293
ORIGIN (100 mm ye kadar)	●
Sıfırlama/ABS	●
2 x PRESET (100 mm üzeri)	●
Otomatik kapanma fonksiyonu (20 dk kadar kullanılmadığında)	●
Düşük voltaj alarmı	●
Fonksiyon kilidi	●
Dondurma fonksiyonu	●

Özellikler

Hassasiyet	Özellikler listesine bakınız (sayısal olarak belirtme hatası hariç)
Cetvel	Skala tamburu ve kovani mat krom kaplıdır $\varnothing 18$ mm
Ölçüm kuvveti (N)	5-10 N
Cetvel Çözünürlüğü	0,001 mm
Düzlemsellik	0,3 μm
Paralellik	1 μm 50 mm'ye kadar olan modeller için 2 μm 100 mm'ye kadar olan modeller için 3 μm 175 mm'ye kadar olan modeller için 4 μm 275 mm'ye kadar olan modeller için 5 μm 300 mm üzeri modeller için
Ölçüm yüzeyleri	Karbür, hassas taşlanmış ve leblenmiştir
Ölçüm mili	Mil kilitlemeli, $\varnothing 6,35$ mm, 0,5 mm mil adımı
Pil ömrü	Yaklaşık 2,4 yıl
Teslimat	Takım kutusu, anahtar, 1 adet pil, ölçü ayarı (-25mm den itibaren) ve kontrol sertifikası (0-50 mm ölçüm aralığı) dahildir.

Opsiyonel aksesuarlar

No.	Tanım
05CZA662	Digimatic data tuşlu kablo (1 m)
05CZA663	Digimatic data tuşlu kablo (2 m)
02AZD790B	Data tuşlu U-Wave Bağlantı kablosu, Veri düğmesi IP Mikro Ölçer Tip
06AFM380B	USB kablo-data tuşlu (2 m), Veri düğmesi IP Mikro Ölçer Tip

Sarf malzeme yedekleri

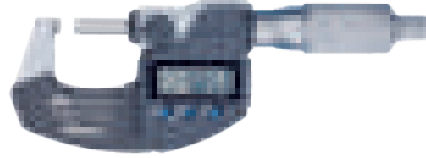
No.	Tanım
938882	SR44 Pil



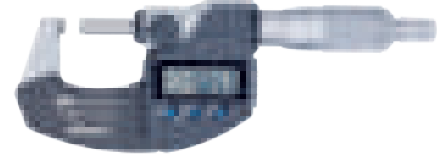
Geliştirilmiş Pil Ömrü (yaklaşık 8700 saat)



QR kodu mobil cihazınız ile tarayın ve ürün videolarımızı YouTube dan izleyin.



293-234-30 cırcırlı



293-230-30 cırcır stoplu



293-252-30



Su ve toza karşı mükemmel direnç IP65

Metrik

Cırcırlı mikrometre

No.	Ölçüm aralığı [mm]	Hata Sınırı [μm]	Bilgi çıkışı	L [mm]	a [mm]	b [mm]	c [mm]	Ağırlık [g]
293-230-30	0-25	± 1	●	0	6,5	25	2,5	270
293-240-30	0-25	± 1	●	0	6,5	25	2,5	270
293-231-30	25-50	± 1	●	25	7,3	32,5	2,5	330
293-241-30	25-50	± 1	●	25	7,5	32,5	2,5	330
293-232-30	50-75	± 1	●	50	10,1	47	2,5	470
293-242-30	50-75	± 1	●	50	10,1	47	2,5	470
293-233-30	75-100	± 2	●	75	11,5	60	2,5	625
293-243-30	75-100	± 2	●	75	11,5	60	2,5	625
293-250-30	100-125	± 2	●	100	16,7	76	5,3	600
293-251-30	125-150	± 2	●	125	18,8	90	5,7	740
293-252-30	150-175	± 3	●	150	19,1	103	6,1	800
293-253-30	175-200	± 3	●	175	18,2	115	6,3	970
293-254-30	200-225	± 3	●	200	16,8	126	6,7	1100
293-255-30	225-250	± 4	●	225	18	139	5,5	1270
293-256-30	250-275	± 4	●	250	18	152	6,5	1340
293-257-30	275-300	± 4	●	275	18	166	6,5	1540

Ölçüler sonraki sayfada

Metrik

Cırcır tamburlu

No.	Ölçüm aralığı [mm]	Hata Sınırı [μm]	Bilgi çıkışı	L [mm]	a [mm]	b [mm]	c [mm]	Ağırlık [g]
293-234-30	0-25	± 1	●	0	6,5	25	2,5	270
293-244-30	0-25	± 1	●	0	6,5	25	2,5	270
293-235-30	25-50	± 1	●	25	7,3	32,5	2,5	330
293-245-30	25-50	± 1	●	25	7,3	32,5	2,5	330
293-236-30	50-75	± 1	●	50	10,1	47	2,5	470
293-246-30	50-75	± 1	●	50	10,1	47	2,5	470
293-237-30	75-100	± 2	●	75	11,5	60	2,5	625
293-247-30	75-100	± 2	●	75	11,5	60	2,5	625

Ölçüler sonraki sayfada

Digimatic Mikrometre IP65 Metrik

Seri 293 - Mikrometre Setleri

Digimatic Mikrometre IP65 Metrik

- Data çıkışlı

IP65



Sadece 0-25mm, 25-50mm için

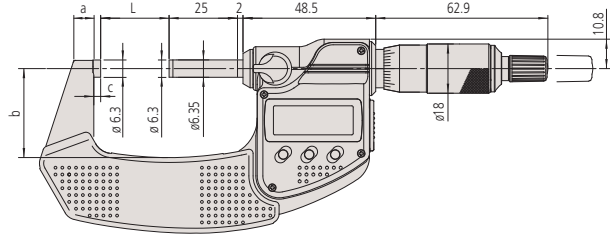


293-963-30

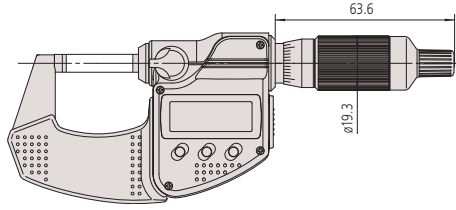
Metrik

Set/Mandallı, durdurmalı

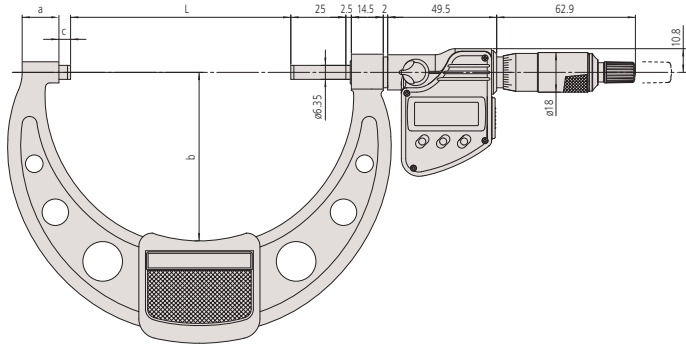
No.	Ölçüm aralığı [mm]	Bilgi çıkışı	Set kombinasyonu
293-966-30	0-50	●	293-230-30 / 293-231-30 + 25 mm seramik ayar standardı
293-962-30	0-75	●	293-230-30 / 293-231-30 / 293-232-30 + 25 mm ve 50 mm ayar standardı
293-963-30	0-100	●	293-230-30 / 293-231-30 / 293-232-30 / 293-233-30 + 25 mm, 50 mm ve 75 mm ayar standardı



Cırcır stoplu



Cırcır tamburlu



100mm üzeri cırcır stoplu

Fonksiyonlar	Seri 293 - Mikrometre Setleri
ORIGIN (100 mm ye kadar)	●
Sıfırlama/ABS	●
Otomatik kapanma fonksiyonu (20 dk kadar kullanılmadığında)	●
Düşük voltaj alarmı	●
Fonksiyon kilidi	●
Dondurma fonksiyonu	●

Özellikler

Hassasiyet	Tek tiplere bakınız
Cetvel	Skala tamburu ve kovani mat krom kaplıdır ø18 mm
Ölçüm kuvveti (N)	5-10 N
Cetvel	0,001 mm
Çözünürlüğü	0,3 µm
Paralellik	1 µm 50 mm'ye kadar olan modeller için 2 µm 100 mm'ye kadar olan modeller için
Ölçüm yüzeyleri	Karbür,hassas taşlanmış ve leblenmiştir
Ölçüm mili	Mil kilitlemeli, ø 6,35 mm, 0,5 mm mil adımı
Pil ömrü	Yaklaşık 2,4 yıl
Teslimat	Takım kutusu, anahtar,1 adet pil, ölçü ayarı (25 mm' den itibaren) ve kontrol sertifikası (0-50 mm ölçüm aralığı) dahildir.

Opsiyonel aksesuarlar

No.	Tanım
05CZA662	Digimatic data tuşlu kablo (1 m)
05CZA663	Digimatic data tuşlu kablo (2 m)
02AZD790B	Data tuşlu U-Wave Bağlantı kablosu, Veri düğmesi IP Mikro Ölçer Tip
06AFM380B	USB kablo-data tuşlu (2 m), Veri düğmesi IP Mikro Ölçer Tip

Sarf malzeme yedekleri

No.	Tanım
938882	SR44 Pil

Digimatic Mikrometre 300-500mm

Seri 293

Digimatic Mikrometreler ölçüm aralığı 300-500mm :

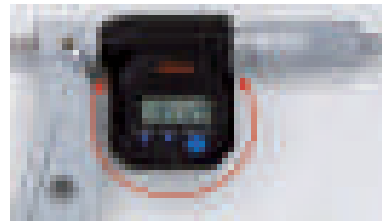
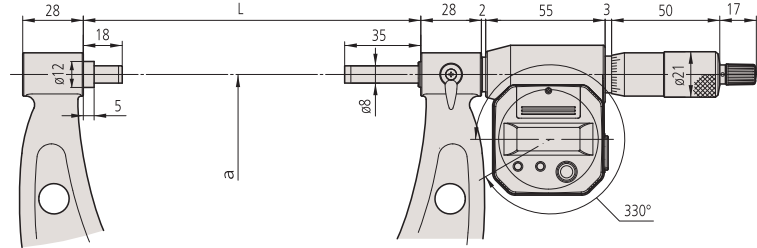
- 330° derece dönebilen ekranı sayesinde her ölçüm sonucunu kolay okuma
- 300-500mm ölçüm aralığı



293-582

Metrik

No.	Ölçüm aralığı [mm]	Hata Sınırı [µm]	L [mm]	a [mm]	Ağırlık [g]
293-582	300-325	±6	353	187	2000
293-583	325-350	±6	378	199	2150
293-584	350-375	±6	403	212	2300
293-585	375-400	±7	428	224	2450
293-586	400-425	±7	453	236	2600
293-587	425-450	±7	478	248	2750
293-588	450-475	±8	503	261	2900
293-589	475-500	±8	528	273	3100



Ekran 330° dönebilir

Fonksiyonlar	Seri 293
Sıfırlama/ABS	●
2 x PRESET (100 mm üzeri)	●
Otomatik kapanma fonksiyonu (20 dk kadar kullanılmadığında)	●
Düşük voltaj alarmı	●
Fonksiyon kilidi	●
Bilgi çıkışı	●
Dondurma fonksiyonu	●

Özellikler

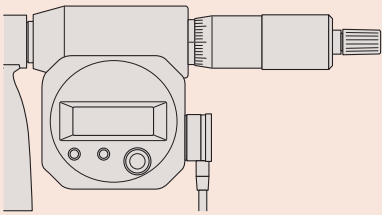
Hassasiyet	Özellikler listesine bakınız (sayısal olarak belirtme hatası hariç)
Cetvel	Skala tamburu ve kovani mat krom kaplıdır
Ölçüm kuvveti (N)	10-14 N
Cetvel	0,001 mm
Çözünürlüğü	
Düzlemsellik	0,6 µm
Paralellik	375 mm'e kadar olan modeller için 5 µm 475 mm'e kadar olan modeller için 6 µm 500 mm'e kadar olan modeller için 7 µm
Ölçüm yüzeyleri	Taşlanmış ve leblemiş karbür yüzeyli
Ölçüm mili	Mil kilitlemeli, ø 8 mm, 0,5 mm mil adımlı
Pil ömrü	Yaklaşık 1,8 yıl
Teslimat	Takım kutusu, ayar standardı, anahtar, 2 pil dahildir

Opsiyonel aksesuarlar

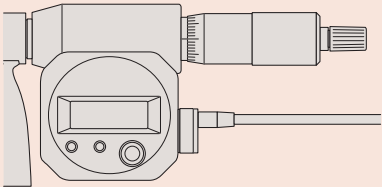
No.	Tanım
04AZB512	Digimatic data tuşlu kablo (1 m)
04AZB513	Digimatic data tuşlu kablo (2 m)
959149	Digimatic data tuşlu kablo (1 m)
959150	Digimatic data tuşlu kablo (2 m)
02AZD790C	Data tuşlu, U-WAVE veri kablosu
06AFM380C	USB kablo,data tuşlu, Düz tip (2m)

Sarf malzeme yedekleri

No.	Tanım
938882	SR44 Pil



Kablo yönlendirme aşağıya doğru
04AZB512, 04AZB513



Tambur yönünde kablo yönlendirme
959149, 959150

Digimatic Mikrometre

Seri 293

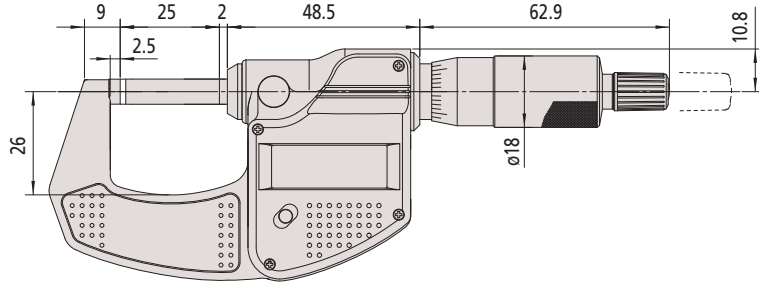
- Uygun fiyatlı ve uygulamalar için basitleştirilmiş fonksiyonlu model.
- Sabit ölçüm kuvveti için cırcırlı veya sürtünme tamburlu .
- Bilgi çıkışsız



293-821-30

Metrik Cırcırlı

No.	Ölçüm aralığı [mm]	Hata Sınırı [μ m]	Ağırlık [g]
293-821-30	0-25	± 2	275



Fonksiyonlar	Seri 293
ORIGIN	●
Otomatik kapanma fonksiyonu (20 dk kadar kullanılmadığında)	●
Düşük voltaj alarmı	●

Özellikler

Hassasiyet	Özellikler listesine bakınız (sayısal olarak belirtme hatası hariç)
Ölçüm kuvveti (N)	5-10 N
Cetvel	0,001 mm
Çözünürlüğü	
Cetvel	Skala tamburu ve kovani mat krom kaplıdır ϕ 18 mm
Düzlemsellik	0,3 μ m
Paralellik	2 μ m
Ölçüm yüzeyleri	Taşlanmış ve leblenmiş karbür yüzeyli
Ölçüm mili	ϕ 6,35 mm, 0,5 mm mil adımlı
Pil ömrü	Yaklaşık 2,4 yıl
Teslimat	Takım kutusu, anahtar, 1 pil
	kontrol sertifikası beraberindedir

Sarf malzeme yedekleri

No.	Tanım
938882	SR44 Pil

Sabit Mil Tipi Dış Çap Mikrometresi

Seri 406

Dönmeyen milli mikrometre

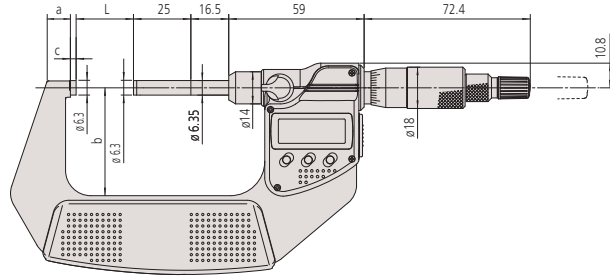
- Kayan milli
- Kilitleme tertibatı
- Bilgi çıkışı



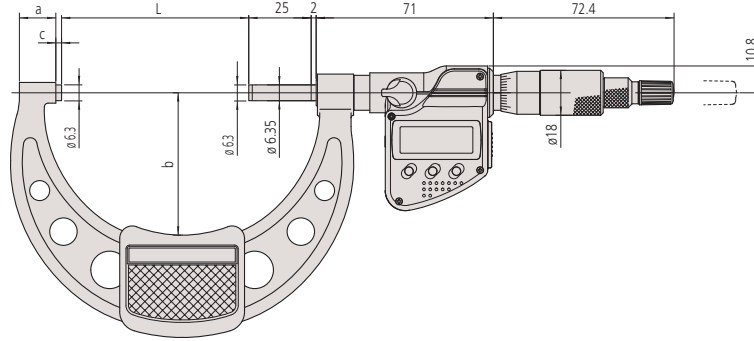
406-250-30

Metrik

No.	Ölçüm aralığı [mm]	Hata Sınırı [µm]	L [mm]	a [mm]	b [mm]	c [mm]	Ağırlık [g]
406-250-30	0-25	±3	0	7	32	2,8	330
406-251-30	25-50	±3	25	9,8	47	2,8	470
406-252-30	50-75	±3	50	11,2	60	2,8	625
406-253-30	75-100	±4	75	14,6	57	2,3	460



0 - 75 mm



75 - 100 mm

Fonksiyonlar	Seri 406
ORIGIN	●
Sıfırlama/ABS	●
Otomatik kapanma fonksiyonu (20 dk kadar kullanılmadığında)	●
Düşük voltaj alarmı	●
Fonksiyon kilidi	●
Bilgi çıkışı	●
Dondurma fonksiyonu	●

Özellikler

Hassasiyet	Özellikler listesine bakınız (sayısal olarak belirtme hatası hariç)
Cetvel	Skala tamburu ve kovani mat krom kaplıdır ø 18 mm
Ölçüm kuvveti (N)	3-8 N
Cetvel Çözünürlüğü	0,001 mm
Düzlemsellik	0,3 µm
Paralellik	3 µm, 75 mm'e kadar olan modeller için 4 µm, 75 mm üzeri modeller için
Ölçüm yüzeyleri	Karbür ölçüm yüzeyli, hassas taşlanmış ve leblenmiş
Ölçüm mili	Mil kilitlemeli, ø 6,35 mm, 0,5mm mil adımlı
Pil ömrü	Yaklaşık 2,4 yıl
Teslimat	Takım kutusu, ölçü ayarı standardı (25 mm'den itibaren), anahtar dahildir

Opsiyonel aksesuarlar

No.	Tanım
05CZA662	Digimatic data tuşlu kablo (1 m)
05CZA663	Digimatic data tuşlu kablo (2 m)
02AZD790B	Data tuşlu U-Wave Bağlantı kablosu, Veri düğmesi IP Mikro Ölçer Tip
06AFM380B	USB kablo-data tuşlu (2 m), Veri düğmesi IP Mikro Ölçer Tip

Sarf malzeme yedekleri

No.	Tanım
938882	SR44 Pil

ABSOLUTE Digimatic Hızlı Mikrometre

Seri 293

ABSOLUTE®



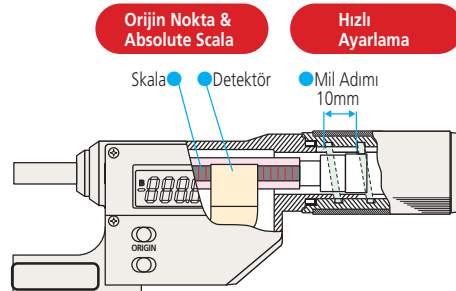
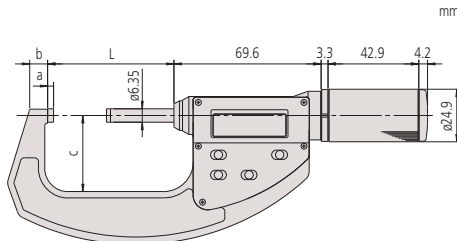
Dönmeyen milli hızlı model.

- dönüş başına 10 mm besleme standart modele göre 20 kat daha fazla ayar hızı verir.
- IP54 koruma ile geniş çalışma ortamına sahiptir (sadece veri kablosu takılı olmadığında sağlanır).
- ABSOLUTE doğrusal skala hız ayarlamada kısıtlama yoktur anlamına gelir.
- 25 mm (1") ölçüm aralıklı standart mikrometrelerle karşılaştırıldığında geniş ölçüm aralığı - 30 mm (1,2").



Metrik

No.	Ölçüm aralığı [mm]	Hata Sınırı [µm]	L [mm]	a [mm]	b [mm]	c [mm]	Ağırlık [g]
293-661-10	0-30	±2	34,8	2,8	6,2	25	275
293-666	0-30	±2	34,8	2,8	6,2	25	275
293-667	25-55	±2	59,8	2,8	8,5	36	355
293-668	50-80	±3	84,8	2,8	10,3	47	525
293-669	75-105	±3	109,8	2,8	10,7	60	625



Seri 293

	293-661-10	293-666	293-667 e kadar	293-669
Fonksiyonlar				
ORIGIN	●	●	●	●
Sıfırlama/ABS	●	●	●	●
Açma-Kapama	●	●	●	●
Düşük voltaj alarmı	●	●	●	●
Bilgi çıkışı	●	●	●	●
Dondurma fonksiyonu	●	●	●	●

Özellikler

Hassasiyet	Özellikler listesine bakınız (sayısal olarak belirtme hatası hariç)
Ölçüm kuvveti (N)	5-10 N
Cetvel	0,001 mm
Çözünürlüğü	0,3 µm
Düzlemsellik	80 mm'ye kadar olan modeller için 2 µm 105 mm'ye kadar olan modeller için 3 µm
Paralellik	Taşlanmış ve leblenmiş karbür yüzeyli
Ölçüm yüzeyleri	Yaklaşık 3 yıl(0-30 mm), 1 yıl (> 30 mm)
Ölçüm mili	Takım kutusu, ölçü ayarı-(25mm den itibaren), 1 pil ile birlikte teslim edilir.
Pil ömrü	
Teslimat	

Opsiyonel aksesuarlar

No.	Tanım
937387	Digimatic kablo, 1 m
965013	Digimatic kablo, 2 m
02AZD790E	U-Wave Bağlantı kablosu, .
06AFM380E	USB giriş kablosu, 2 m

Sarf malzeme yedekleri

No.	Tanım
938882	SR44 Pil



293-666; 156-105-10 kod no'lu standı ile birlikte (opsiyonel aksesuar)

ABSOLUTE Digimatic Hızlı Mikrometre

ABSOLUTE®

Seri 227

ABSOLUTE Digimatic Mikrometre QuickMike

- Kablo, karton, plastik, kauçuk parçaları gibi ölçümler için sabit /düşük kuvvet uygulaması
- Dönmeyen milli
- Hızlı mil beslemesi 10mm/rev



227-201

Metrik

No.	Ölçüm aralığı [mm]	Hata Sınırı [µm]	Ölçüm kuvveti hassasiyeti (1) [N]	Ölçüm Kuvveti [N] Scala(1) [N]	Ağırlık [g]
227-201	0-15	±2	±0,1 + (ayarlanmış ölçüm kuvveti/10)	0,5; 1; 1,5; 2; 2,5	300
227-203	15-30	±2	±0,1 + (ayarlanmış ölçüm kuvveti/10)	0,5; 1; 1,5; 2; 2,5	380
227-205	0-10	±2	0,4 + (ayarlı ölçüm kuvveti/10)	2; 4; 6; 8; 10	340
227-206	10-20	±2	0,4 + (ayarlı ölçüm kuvveti/10)	2; 4; 6; 8; 10	425
227-207	20-30	±2	0,4 + (ayarlı ölçüm kuvveti/10)	2; 4; 6; 8; 10	415

(1) Ölçerken cihaz yönelimi sadece yatayda ±3 derece olan ölçü aletleri için geçerlidir.



Seri 227	
Fonksiyonlar	227-201 227-205
ORIGIN	●
Sıfırlama/ABS	●
Açma-Kapama	●
Düşük voltaj alarmı	●
Bilgi çıkışı	●
Ön seçim	●
Dondurma fonksiyonu	●

Özellikler

Ölçüm yönü	yatay
Hassasiyet	Özellikler listesine bakınız (sayısal olarak belirtme hatası hariç)
Cetvel	0,001 mm
Çözünürlüğü	
Düzlemsellik	0,3 µm
Ölçüm yüzeyleri	Taşlanmış ve leblenmiş karbür yüzeyli
Ölçüm mili	ø6,35 mm, dönmeyen, 10 mm adımlı
Paralellik	2 µm
Pil ömrü	Yaklaşık 1 yıl, yaklaşık 3 yıl (227-205)
Teslimat	Takım kutusu,ölçü ayarı (10-30mm modellerde), vida, 1 adet pil ile birlikte teslim edilir.

Opsiyonel aksesuarlar

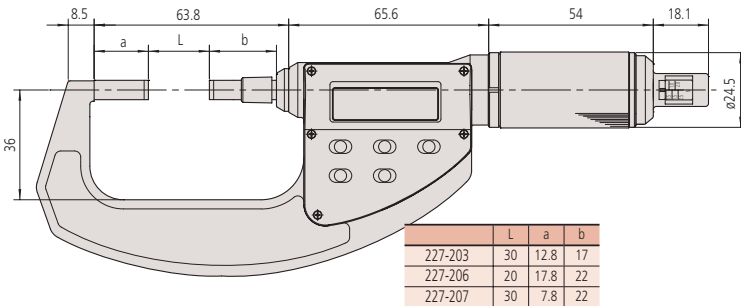
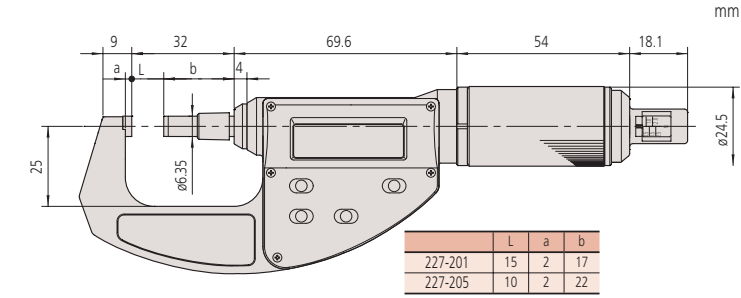
No.	Tanım
937387	Digimatic kablo, 1 m
965013	Digimatic kablo, 2 m
02AZD790E	U-Wave Bağlantı kablosu, .
06AFM380E	USB giriş kablosu, 2 m

Sarf malzeme yedekleri

No.	Tanım
938882	SR44 Pil



Ölçüm kuvveti ayarlanabilir



Cırcırlı Tamburlu Mikrometre

Seri 102

- Kombine hassas ayar cırcırlı mikrometre, Tek el veya stand ile kullanım
- Tek el ile kullanımda yüksek güvenilirlik: Bu yeni mikrometre ile ilk kullanıcıların bile test sonuçlarında iyi ölçüm sonuçları elde ettikleri görülmüştür.
- Kontrol serifikalı.



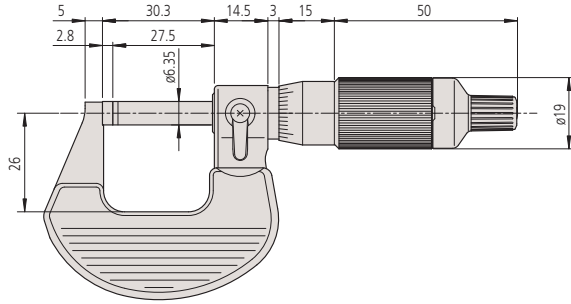
102-701



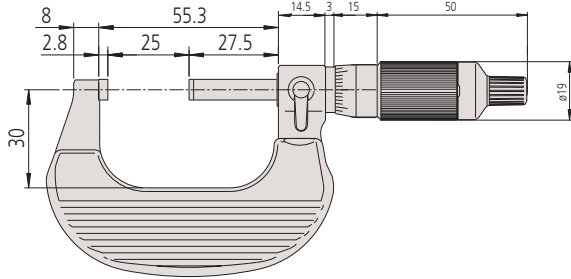
102-702

Metrik

No.	Ölçüm aralığı [mm]	Çözünürlük	Hata Sınırı [μ m]	Ağırlık [g]
102-701	0-25	0,01 mm	± 2	180
102-707	0-25	0,001 mm	± 2	180
102-702	25-50	0,01 mm	± 2	270
102-708	25-50	0,001 mm	± 2	270



0-25 mm



25-50 mm



Renkli cırcır kapakları (opsiyonel aksesuarlar)

Özellikler

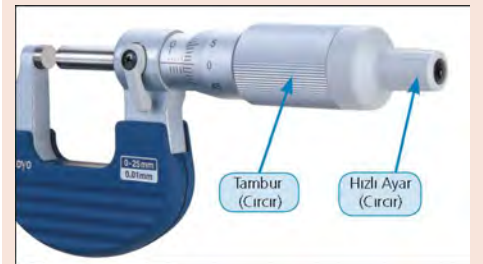
Hassasiyet	Özellikler listesine bakınız
Cetvel	Tambur ve kovani parlak krom kaplıdır, \varnothing 19 mm
Ölçüm kuvveti (N)	5-10 N
Düzlemsellik	0,6 μ m
Ölçüm yüzeyleri	Taşlanmış ve leblenmiş karbür yüzeyli
Ölçüm mili	Mil kilitlemeli, \varnothing 6,35 mm, 0,5 mm mil adımlı
Paralellik	2 μ m
Teslimat	Takım kutusu, anahtar, ayar standardı (25 mm den itibaren), kontrol sertifikası beraberindedir

Opsiyonel aksesuarlar

No.	Tanım
04GAA899	Siyah dişli çark mandalı, .
04GAA900	Kırmızı cırcır kapak, .
04GAA901	Sarı kapak, .
04GAA902	Yeşil cırcır kapağı, .
04GAA903	Mavi dişli çark mandalı, .

Sarf malzeme yedekleri

No.	Tanım
04AAB208	Yeşil cırcır kapağı, .



Dış Çap Mikrometresi

Seri 102

- Isı yalıtımlı çerçeve ve ulaşılmaması zor yerlere ulaşabilme
- Kilitleme tertibatlı.



102-301

Metrik

No.	Ölçüm aralığı [mm]	Hata Sınırı [μm]	L [mm]	a [mm]	b [mm]	c [mm]	d [mm]
102-301	0-25	±2	30,3	2,8	5	26	6,35
102-302	25-50	±2	55,3	2,8	8	32	6,35
102-303	50-75	±2	80,3	2,8	9	45	6,35
102-304	75-100	±3	105,3	2,8	10	58	6,35

Metrik

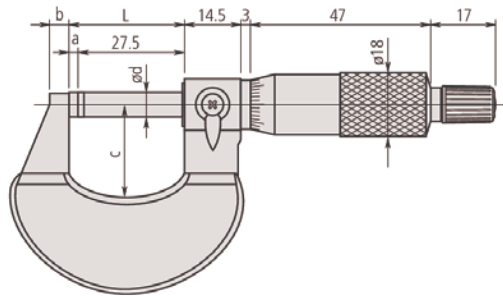
Mikrometre seti

No.	Ölçüm aralığı [mm]	Setin içindekiler	Ağırlık [g]
102-911-40	0-100	102-301, 102-302, 102-303, 102-304, 3 ayar ölçüleri	1200



102-911-40

mm



Özellikler

Hassasiyet	Özellikler listesine bakınız
Cetvel	Skala tamburu ve kovani mat krom kaplıdır ø18 mm
Ölçüm kuvveti (N)	5-10 N
Çözünürlük	0,01 mm
Düzlemsellik	0,6 μm
Ölçüm yüzeyleri	Taşlanmış ve leblenmiş karbür yüzeyli
Ölçüm mili	Mil kilitlemeli, ø6,35 mm, mil adımı 0,5 mm
Paralellik	2 μm, 0 - 75 mm arası model için 3 μm, 75-100 mm modelleri için
Teslimat	Takım kutusu, ölçü ayarı standardı (25 mm'den itibaren), kontrol sertifikası (0-50mm ölçüm aralıklarında) beraberindedir



Sadece 0-25 ve 25-50 mm için

Dış Çap Mikrometresi

Seri 103

Bu dış çap mikrometresi yeni nesil olup doğru ve güvenilir ölçüm yapar ve aşağıdaki avantajı sunar:

- Hafif ağırlıklı atölye tasarımı.



103-137

Metrik

Okuma hassasiyeti 0,001 mm

No.	Ölçüm aralığı [mm]	Hata Sınırı [µm]	L [mm]	a [mm]	b [mm]	c [mm]	d [mm]	Ağırlık [g]
103-129	0-25	±2	30,3	2,8	9	28	6,35	175
103-130	25-50	±2	55,3	2,8	10	38	6,35	215

Metrik

Okuma hassasiyeti 0,01 mm

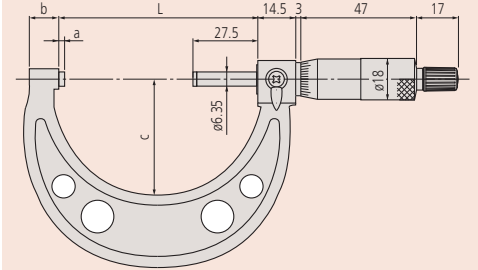
No.	Ölçüm aralığı [mm]	Hata Sınırı [µm]	L [mm]	a [mm]	b [mm]	c [mm]	d [mm]	Ağırlık [g]
103-137	0-25	±2	30,3	2,8	9	28	6,35	175
103-138	25-50	±2	55,3	2,8	10	38	6,35	215
103-139-10	50-75	±2	80,3	2,8	12	46	6,35	315
103-140-10	75-100	±3	105,3	2,8	14	57	6,35	375
103-141-10	100-125	±3	132,8	5,3	17	76	6,35	515
103-142-10	125-150	±3	158,2	5,7	19	90	6,35	665
103-143-10	150-175	±4	183,6	6,1	20	102	6,35	720
103-144-10	175-200	±4	208,8	6,3	19	115	6,35	920
103-145-10	200-225	±4	234,2	6,7	18	127	6,35	1080
103-146-10	225-250	±5	258	5,5	18	139	6,35	1255
103-147-10	250-275	±5	284	6,5	18	152	6,35	1405
103-148-10	275-300	±5	309	6,5	18	166	6,35	1565
103-149	300-325	±6	353	18	28	187	8	1985
103-150	325-350	±6	378	18	28	199	8	2155
103-151	350-375	±6	403	18	28	212	8	2305
103-152	375-400	±7	428	18	28	224	8	2455
103-153	400-425	±7	453	18	28	236	8	2715
103-154	425-450	±7	478	18	28	248	8	2965
103-155	450-475	±8	503	18	28	261	8	3215
103-156	475-500	±8	528	18	28	273	8	3450
103-157	500-525	±9	575	40	28	307	8	4060
103-158	525-550	±9	575	15	28	307	8	4080
103-159	550-575	±9	625	40	28	332	8	4500
103-160	575-600	±9	625	15	28	332	8	4525
103-161	600-625	±9	675	40	28	355	8	4915
103-162	625-650	±9	675	15	28	355	8	4930
103-163	650-675	±9	725	40	28	382	8	5200
103-164	675-700	±9	725	15	28	382	8	5215
103-165	700-725	±9	775	40	28	405	8	5835
103-166	725-750	±9	775	15	28	405	8	5860
103-167	750-775	±9	825	40	28	430	8	6385
103-168	775-800	±9	825	15	28	430	8	6410
103-169	800-825	±9	875	40	28	455	8	6925
103-170	825-850	±9	875	15	28	455	8	6940
103-171	850-875	±9	925	40	28	480	8	7565
103-172	875-900	±9	925	15	28	480	8	7590
103-173	900-925	±9	975	40	28	505	8	8215
103-174	925-950	±9	975	15	28	505	8	8240
103-175	950-975	±9	1025	40	28	530	8	8860
103-176	975-1000	±9	1025	15	28	530	8	8880

Sadece 0-25 ve 25-50 mm için

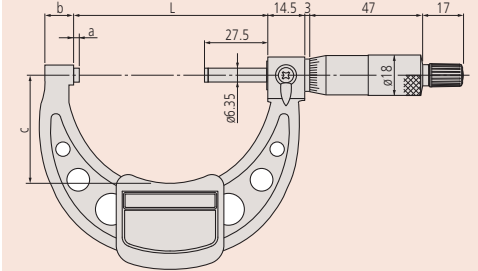


Özellikler

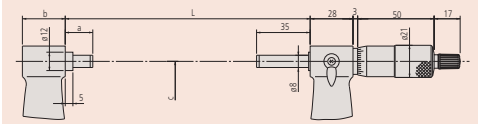
Hassasiyet	Özellikler listesine bakınız
Cetvel	Skala tamburu ve kovani mat krom kaplıdır
Çözünürlük	0,01 mm / 0,001 mm
Düzlemsellik	300 mm'e kadar olan modeller için 0,6 µm 300 mm üzeri modeller için 1 µm
Ölçüm yüzeyleri	Taşlanmış ve leblenmiş karbür yüzeyli
Ölçüm mili	Mil kilitlemeli, 0,5 mm mil adımlı
Paralellik	(2+L/100) µm, L = maks. ölçüm aralığı (mm)
Ölçüm kuvveti	5-10 N (100 mm den yukarı: 5-15 N)
Teslimat	Takım kutusu, ayar çubuğu (25 mm'den itibaren), anahtar, kontrol sertifikası (0-50 mm aralık) dahildir



50 mm'ye kadar olan modeller



50-300mm modeller; plaka yalıtımlıdır



300 mm üzeri modeller

Dış Çap Mikrometre Seti

Seri 103

Bu yeni jenerasyon hassas ve güvenilir dış çap mikrometresi size aşağıdaki avantajları sağlar:

- Atölyeler için hafif dizayn.
- Kutu içinde gelir.



103-913-50

Metrik

Mikrometre seti

No.	Ölçüm aralığı [mm]	Setin içindekiler	Ağırlık [g]
103-927-10	0-75	103-137, 103-138, 103-139-10, 2 ölçü ayarı	750
103-913-50	0-150	103-137, 103-138, 103-139-10, 103-140-10, 103-141-10, 103-142-10, 5 ölçü ayarı	2260
103-915-10	150-300	103-143-10, 103-144-10, 103-145-10, 103-146-10, 103-147-10, 103-148-10, 6 ölçü ayarı	7695
103-914-50	0-300	103-913-50 ve 103-915-10'un tüm mikrometreleri bir sette, 11 ölçü ayarı	9300

Mekanik Sayaçlı Dış Çap Mikrometresi

Seri 193

Mekanik Sayaçlı Dış Çap Mikrometreleri

– Kolay ve hızlı okuma için direkt-okumalı Dış Çap Mikrometresi.



193-101

Metrik

1. Cırcır durdurmalı (okuma 0,01 mm)

No.	Ölçüm aralığı [mm]	Hata Sınırı [µm]	L [mm]	a [mm]	b [mm]	c [mm]	Ağırlık [g]
193-101	0-25	±2	30	2,5	5	26	224
193-102	25-50	±2	55	2	8	32	275
193-103	50-75	±2	80	2	9	45	379
193-104	75-100	±3	105	2	9	57	489

Metrik

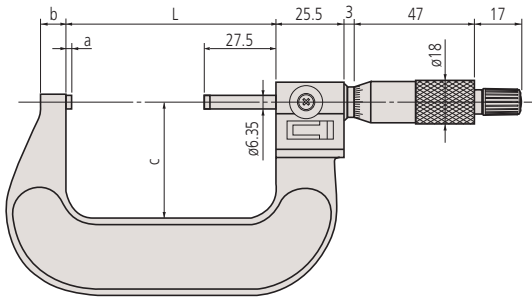
2. Cırcır durdurmalı (0,001 mm okuma verniyer ile elde edilir)

No.	Ölçüm aralığı [mm]	Hata Sınırı [µm]	L [mm]	a [mm]	b [mm]	c [mm]	Ağırlık [g]
193-111	0-25	±2	30	2,5	5	26	224
193-112	25-50	±2	55	2	8	32	275
193-113	50-75	±2	80	2	9	45	379
193-114	75-100	±3	105	2	9	57	489

Metrik

3. Mikrometre seti

No.	Ölçüm aralığı [mm]	Setin içindekiler	Ağırlık [g]
193-901	0-75	193-101, 193-102, 193-103, 2 ölçü ayarı	820
193-902	0-100	193-101, 193-102, 193-103, 193-104, 3 ölçü ayarı	1367



Özellikler

Özellikler	Özellikler listesine bakınız
Hassasiyet	5-15 N
Ölçüm kuvveti (N)	0,001 mm; 0,01 mm
Çözünürlük	0,01 mm
Gösterge okuma	Tambur ve kovani parlak krom kaplıdır
Cetvel	0,6 µm
Düzlemsellik	(2+L/100) µm, L = maks. ölçüm aralığı (mm)
Paralellik	Taşlanmış ve leblenmiş karbür yüzeyli
Ölçüm yüzeyleri	Mil kilitlemeli, ø 6,35 mm, 0,5 mm mil adımı
Ölçüm mili	Takım kutusu, anahtar, ölçü ayarı çubuğu (25 mm den itibaren) beraberindedir
Teslimat	



193-902

Değiştirilebilir Çeneli Dijital Dış Çap Mikrometresi

Seri 340

- Değiştirilebilir uçlar
- Sabit kuvvette kilitleme



IP65
300 mm'e kadar

Fonksiyonlar	Seri 340	
	340-251-30	340-252-30
Sıfırlama/ABS	●	●
ON	●	●
Otomatik kapanma fonksiyonu (20 dk kadar kullanılmadığında)	●	●
2 x PRESET	●	●
Düşük voltaj alarmı	●	●
Fonksiyon kilidi	●	●
Bilgi çıkışı	●	●
Dondurma fonksiyonu	●	●

Özellikler

Hassasiyet	$\pm(4+L/75)$ μ m, L = maks. ölçüm aralığı (mm) (sayısal örnekleme hatası hariç)
Cetvel	0,001 mm
Çözünürlüğü	
Cetvel	Skala tamburu ve kovani mat krom kaplıdır ϕ 18 mm (300 mm'ye kadar), ϕ 21 mm (300 mm den büyük)
Düzlemsellik	0,6 μ m, 1 μ m (300 mm üzeri)
Paralellik	2 μ m 75 mm'ye kadar olan modeller için 3 μ m 150 mm'ye kadar olan modeller için (2+L/100) μ m 150 mm üzeri modeller için, L = maks. ölçüm aralığı (mm)
Ölçüm yüzeyleri	Sertleştirilmiş, hassas taşlanmış (Uç), karbür uçlu, hassas taşlanmış (mil tarafı)
Ölçüm mili	ϕ 6,35 mm, ϕ 8 mm (300 mm üzeri), 0,5 mm mil adımlı, kilitleme tertibatlıdır
Pil ömrü	Yaklaşık 2,4 yıl, ortalama 1,8 yıl (300 mm üzeri)
Ölçüm kuvveti	5-10 N, 10-14 N (300 mm nin üzerinde)
Teslimat	Takım kutusu, ölçü ayarı standardı, ölçüm uçları, anahtar, 1 pil (300mm üzeri 2 pil) dahildir

Opsiyonel aksesuarlar

No.	Tanım
05CZA662	Digimatic data tuşlu kablo (1 m)
05CZA663	Digimatic data tuşlu kablo (2 m)
02AZD790B	Data tuşlu U-Wave Bağlantı kablosu, Veri düğmesi IP Mikro Ölçer Tip
04AZB512	Digimatic data tuşlu kablo (1 m)
04AZB513	Digimatic data tuşlu kablo (2 m)
959149	Digimatic data tuşlu kablo (1 m)
959150	Digimatic data tuşlu kablo (2 m)
06AFM380B	USB kablo-data tuşlu (2 m), Veri düğmesi IP Mikro Ölçer Tip

05CZA662/05CZA663/02AZD790B/06AFM380B, 300 mm'ye kadar olan modeller için
04AZB512/04AZB513/959149/959150/02AZD790C/06AFM380C, 300 mm üzeri modeller için

Sarf malzeme yedekleri

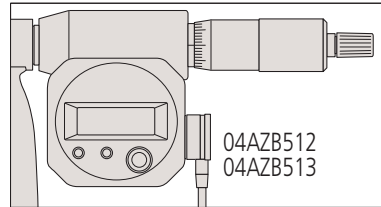
No.	Tanım
938882	SR44 Pil



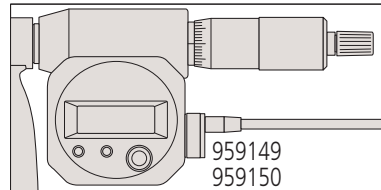
340-251-30

Metrik

No.	Ölçüm aralığı [mm]	Ölçüm Uç Sayısı	Korunma IP-65	Ayar masterları	Ağırlık [kg]
340-251-30	0-150	6	●	5	0,96
340-252-30	150-300	6	●	6	1,88
340-520	300-400	4		4	2,6
340-521	400-500	4		4	4,1
340-522	500-600	4		4	5,5
340-523	600-700	4		4	6,8
340-524	700-800	4		4	8,2
340-525	800-900	4		4	9,5
340-526	900-1000	4		4	10,9



04AZB512
04AZB513



959149
959150

300 mm üzeri modeller

Deđiřtirilebilir Ölçüm Uçlu Dış Çap Mikrometresi

Seri 104

Bu dış çap mikrometresi size daha geniş ölçüm aralığı sunar.

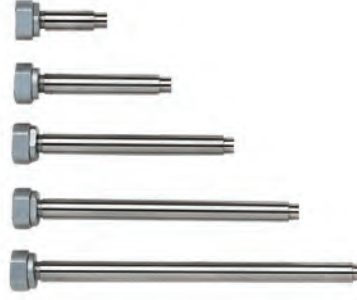
- Kolay deđiřtirilebilir uçlar sayesinde geniş ölçüm aralığı.
- Sabitleme mekanizması



104-171



104-135A



Özellikler

Hassasiyet	$\pm(4+L/75) \mu\text{m}$, L = maks. ölçüm aralığı (mm)
Çözünürlük	0,01 mm
Cetvel	Skala tamburu ve kovani mat krom kaplıdır ϕ 18 mm (300 mm'ye kadar), ϕ 21 mm (300 mm den büyük)
Düzlemsellik	0,6 μm , 300 mm'ye kadar olan modeller için 1 μm , 300 mm üzeri modeller için
Paralellik	2 μm 75 mm'ye kadar olan modeller için 3 μm 150 mm'ye kadar olan modeller için (2+L/100) μm 150 mm üzeri modeller için L = maks. ölçüm aralığı (mm)
Ölçüm yüzeyleri	Sertleştirilmiş, hassas taşlanmış (Uç), karbür uçlu, hassas taşlanmış (mil tarafı)
Ölçüm mili	ϕ 6,35 mm (300 mm'ye kadar), ϕ 8 mm (300 mm üzeri), 0,5 mm mil adımlı, kilitleme tertibatlı
Ölçüm kuvveti	5-10 N, 10-14 N (300 mm nin üzerinde)
Teslimat	Takım kutusu, ölçü ayarı, ölçüm uçları, anahtar ile birlikte teslim edilir.

Metrik

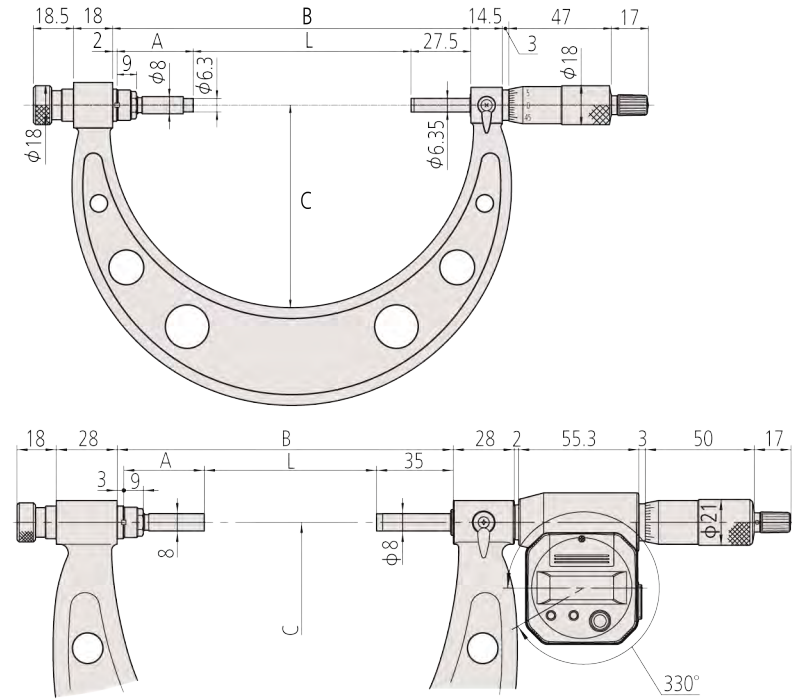
No.	Ölçüm aralığı [mm]	Ölçüm Uç Sayısı	Ayar masterları	Ağırlık [kg]
104-171	0-50	1	1	0,32
104-139A	0-100	4	3	0,79
104-135A	0-150	6	5	1,35
104-161A	50-150	4	4	1,35
104-140A	100-200	4	4	1,38
104-136A	150-300	6	6	2,65
104-141A	200-300	4	4	2,22
104-142A	300-400	4	4	3,31
104-143A	400-500	4	4	4,81
104-144A	500-600	4	4	6,35
104-145A	600-700	4	4	7,72
104-146A	700-800	4	4	9,08
104-147A	800-900	4	4	10,41
104-148A	900-1000	4	4	11,78



Değiştirilebilir Ölçüm Uçlu Dış Çap Mikrometresi

Seri 104/340

104 ve 340 serileri ile kullanabileceğiniz isteğe bağlı değiştirilebilir uçlar vardır.



Not: B mm ve C mm değerler aşağıdaki tabloda gösterilen tüm ürünler için geçerlidir:

B mm:

Ölçüm aralığı için değer:

0/150 mm: 164,5; 150/300 mm: 314,5; 300/400 mm: 425; 400/500 mm: 525; 500/600 mm: 625; 600/700 mm: 725; 700/800 mm: 825; 800/900 mm: 925; 900/1000 mm: 1025

C mm:

Ölçüm aralığı için değer:

0/150 mm: 90; 150/300 mm: 166; 300/400 mm: 220; 400/500 mm: 270; 500/600 mm: 332; 600/700 mm: 382; 700/800 mm: 430; 800/900 mm: 480; 900/1000 mm: 530

0 - 300 mm

Değiştirilebilir uç tanımı	M1 mm	M2 mm	M3 mm	M4 mm	M5 mm	M6 mm
No.	303950	303951	303952	303953	303954	303955
L=0/150 mm	0-25	25-50	50-75	75-100	100-125	125-150
L=150/300 mm	150-175	175-200	200-225	225-250	250-275	275-300
a mm	135	110	85	60	35	10

300 - 1000 mm

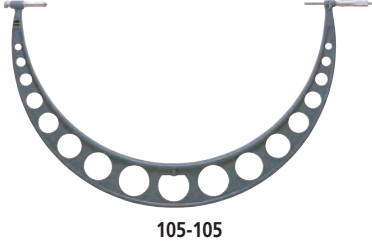
Değiştirilebilir uç tanımı	M3 mm	M4 mm	M5 mm	M6 mm
No.	304001	304002	304003	304004
L=300/400 mm	300-325	325-350	350-375	375-400
L=400/500 mm	400-425	425-450	450-475	475-500
L=500/600 mm	500-525	525-550	550-575	575-600
L=600/700 mm	600-625	625-650	650-675	675-700
L=700/800 mm	700-725	725-750	750-775	775-800
L=800/900 mm	800-825	825-850	850-875	875-900
L=900/1000 mm	900-925	925-950	950-975	975-1000
a mm	87	62	37	12

Ayarlabilen Çeneli Dış Çap Mikrometresi

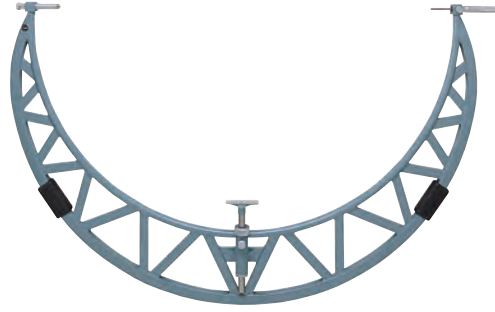
Seri 105

Dış Çap Mikrometresi uçları uzatma kelepçesiyle gelir.

- Kelepçeler hafif olmalarına karşın sağlam yapıda ve geniş mikrometreler için idealdir.
- 50mm mil ölçüsü, standart mil ölçülerine göre daha geniş aralık verir.
- Kurulan standartlar bütün ölçüm aralığını kapsar.



105-105



105-408

Metrik

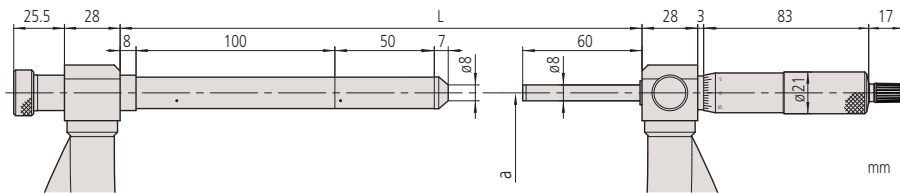
Uzatma Çubuğu: 50 mm

No.	Ölçüm aralığı [mm]	Genişleme [mm]	Ağırlık [kg]
105-103	500-600	50	5,53
105-104	600-700	50	6,35
105-105	700-800	50	7,17
105-106	800-900	50	7,99
105-107	900-1000	50	8,81
105-408	1000-1100	50	10,49
105-409	1100-1200	50	11,28
105-410	1200-1300	50	12,05
105-411	1300-1400	50	12,72
105-412	1400-1500	50	13,4
105-413	1500-1600	50	14,33
105-414	1600-1700	50	15,26
105-415	1700-1800	50	16,44
105-416	1800-1900	50	18,1
105-417	1900-2000	50	19,76

Metrik

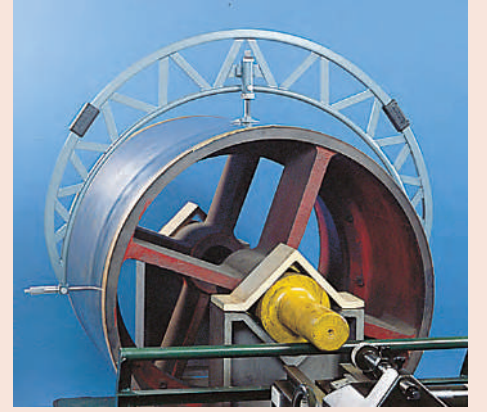
Uzatma Çubuğu: 50 mm, 100 mm

No.	Ölçüm aralığı [mm]	Genişleme [mm]	Ağırlık [kg]
105-418	1000-1200	50, 100	13,77
105-419	1200-1400	50, 100	15,77
105-420	1400-1600	50, 100	17,91
105-421	1600-1800	50, 100	20,8
105-422	1800-2000	50, 100	22,76

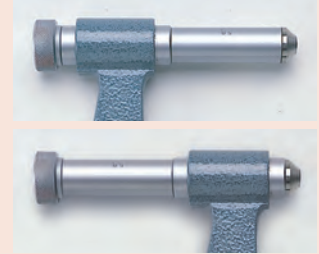


Özellikler

Hassasiyet	$\pm(6+L/75) \mu\text{m}$, L = maks. ölçüm aralığı (mm)
Cetvel	Tambur ve kovani parlak krom kaplıdır. $\varnothing 21$ mm
Ölçüm kuvveti (N)	5-10 N
Çözünürlük	0,01 mm
Düzlemsellik	1,3 μm
Paralellik	$(2+L/100) \mu\text{m}$ (mm), L = maks. ölçüm aralığı (mm)
Ölçüm yüzeyleri	Taşlanmış ve leblenmiş karbür yüzeyli
Ölçüm mili	Mil kilitlemeli, $\varnothing 8$ mm 0,5 mm mil adımlı
Teslimat	Takım kutusu, ayar ölçüsü (2 adet), ayarlanabilir dayanak (1000mm üzeri modeller için) birlikte teslim edilir.



İş parçası üzerinde ayarlanabilir durdurmalı uygulama



Uç uzatma parçası

Ölçüm Aralığı	L (mm)	a (iş parçası ve durdurucu mesafesi) mm
1000 - 1200 mm	1225	500 - 600
1200 - 1400 mm	1425	600 - 700
1400 - 1600 mm	1625	700 - 800
1600 - 1800 mm	1825	800 - 900
1800 - 2000 mm	2025	900 - 1000

Digimatic Saç Mikrometresi

Seri 389

– Standart mikrometrelere göre, levha malzeme et kalınlığı ölçümlerinde boğaz derinliği daha büyük olarak tasarlanmıştır.



Dust- and Waterproof IP65

Fonksiyonlar	Seri 389
ORIGIN	●
Sıfırlama/ABS	●
Otomatik kapanma fonksiyonu (20 dk kadar kullanılmadığında)	●
2 x PRESET	●
Düşük voltaj alarmı	●
Fonksiyon kilidi	●
Bilgi çıkışı	●
Dondurma fonksiyonu	●

Özellikler

Hassasiyet	Özellikler listesine bakınız (sayılar olarak belirtme hatası hariç)
Cetvel	0,001 mm
Çözünürlüğü	0,001 mm
Ölçüm kuvveti (N)	3-8, 10-14 (389-514) N
Cetvel	Skala tamburu ve kovani mat krom kaplıdır, ø 18 mm/ ø 21 mm
Düzlemsellik	0,6 µm, boğaz açıklığı 160/165 mm olan modeller için 1 µm, boğaz açıklığı 330 mm olan modeller için
Paralellik	3 µm
Ölçüm yüzeyleri	Taşlanmış ve leblenmiş karbür yüzeyli
Ölçüm mili	Mil kilitlemeli, ø 6,35 mm/ø 8 mm (389-514), 0,5 mm mil adımlı
Pil ömrü	Yaklaşık 2,4 yıl/ ortalama 1,8 yıl (389-514)
Teslimat	Takım kutusu, anahtar, 1 adet pil / 2 adet pil ile birlikte (389-514)

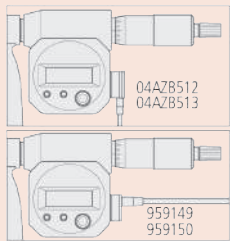
Opsiyonel aksesuarlar

No.	Tanım
05CZA662	Digimatic data tuşlu kablo (1 m)
05CZA663	Digimatic data tuşlu kablo (2 m)
02AZD790B	Data tuşlu U-Wave Bağlantı kablosu, Veri düğmesi IP Mikro Ölçer Tip
04AZB512	Digimatic data tuşlu kablo (1 m)
04AZB513	Digimatic data tuşlu kablo (2 m)
959149	Digimatic data tuşlu kablo (1 m)
959150	Digimatic data tuşlu kablo (2 m)
02AZD790C	Data tuşlu, U-WAVE veri kablosu
06AFM380B	USB kablo-data tuşlu (2 m), Veri düğmesi IP Mikro Ölçer Tip
06AFM380C	USB kablo,data tuşlu, Düz tip (2m)

389-514 için
04AZB512/04AZB513/959149/959150/02AZD790C/06ADV380C

Sarf malzeme yedekleri

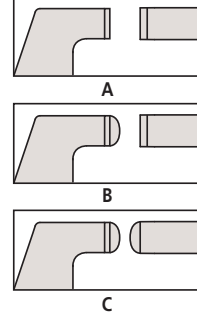
No.	Tanım
938882	SR44 PİL



389-514 için digimatic kablo

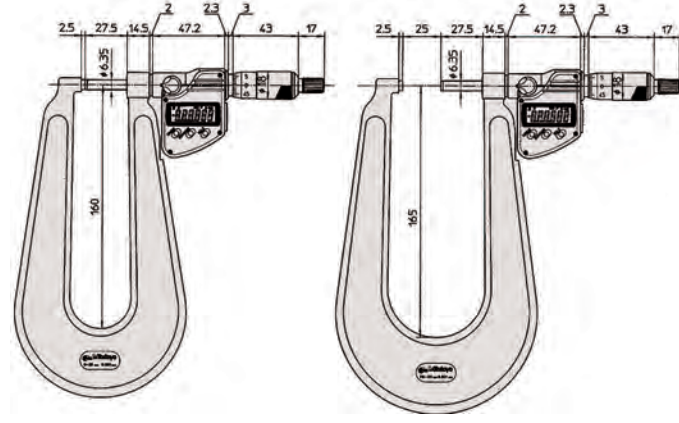


389-251-30



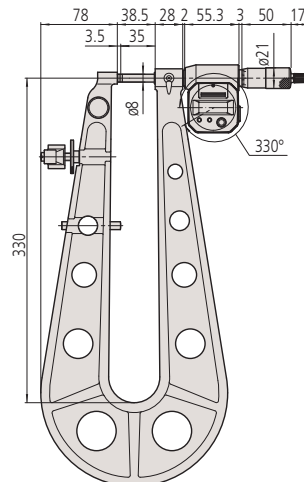
Metrik

No.	Ölçüm aralığı [mm]	Uç/Tip	Hata Sınırı [µm]	IP65	Ağırlık [g]
389-251-30	0-25	A	±4	●	840
389-261-30	0-25	B	±4	●	840
389-271-30	0-25	C	±4	●	840
389-514	0-25	A	±5	●	2750
389-252-30	25-50	A	±4	●	920
389-262-30	25-50	B	±4	●	920
389-272-30	25-50	C	±4	●	920



0-25 mm

25-50 mm



389-514

Sac Mikrometresi

Seri 118

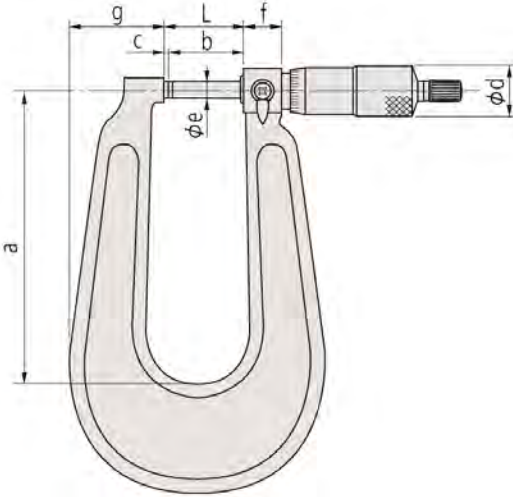
Levha malzeme et kalınlığı ölçümlerinde boğaz derinliği daha büyük olarak tasarlanmıştır.



118-102

Metrik

No.	Ölçüm aralığı [mm]	Uç/Tip	Hata Sınırı [μm]	L [mm]	a [mm]	b [mm]	c [mm]	d [mm]	e [mm]	f [mm]	g [mm]	Ağırlık [g]
118-101	0-25	A	±4	30,3	110	27,5	2,8	18	6,35	14,5	39	445
118-102	0-25	A	±4	30,3	160	27,5	2,8	18	6,35	14,5	48	740
118-103	0-25	A	±5	38,5	330	35	3,5	21	8	28	84	2650
118-110	25-50	A	±4	55,3	165	27,5	2,5	18	6,35	14,5	45	820
118-114	0-25	B	±4	30,3	160	27,5	2,8	18	6,35	14,5	48	740
118-118	0-25	C	±4	30,3	160	27,5	2,8	18	6,35	14,5	48	740
118-126	25-50	C	±4	55,3	165	27,5	2,5	18	6,35	14,5	48	820

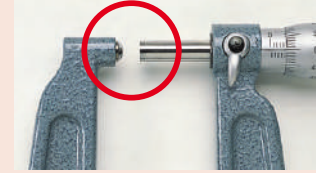


Özellikler

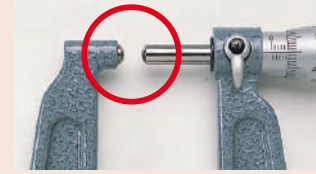
Hassasiyet	Özellikler listesine bakınız
Ölçüm kuvveti (N)	3-8 N
Çözünürlük	0,01mm
Cetvel	Tambur ve kovani parlak krom kaplıdır. Ø 18 mm ve Ø 21 mm
Düzlemsellik	0,6 μm, boğaz açıklığı 110, 160, 165 mm olan modeller için 1 μm, boğaz açıklığı 300 mm olan modeller için
Paralellik	3 μm
Ölçüm yüzeyleri	Karbür uçlu, hassas taşlanmış ve leblenmiş
Ölçüm mili	Çene derinliği 150 mm: ø 6,35 mm Çene derinliği 300 mm: ø 8 mm 0,5 mm mil adımlı, kilitleme tertibatlıdır
Teslimat	Takım kutusu, anahtar, ayar standardı (25 mm'den itibaren) beraberindedir



Tip A
Düz-Düz



Tip B
Küresel-Düz



Tip C
Küresel-Küresel

Kadranlı Saç Mikrometresi

Seri 119

Levha Metal Mikrometre

- Derin çerçevesi sayesinde levha malzemelerin kalınlığını ölçme
- Saati sayesinde kolay okuma



119-202

Metrik

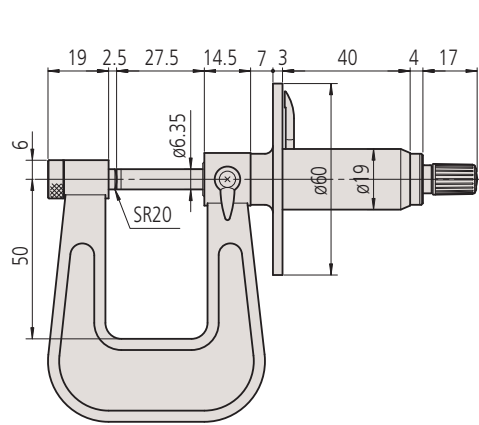
Çevirmeli Model

No.	Ölçüm aralığı [mm]	Hata Sınırı [μ m]	Boğaz [mm]	Ağırlık [g]
119-202	0-25	± 4	50	305

Özellikler	
Hassasiyet	Özellikler listesine bakınız
Çözünürlük	0,01 mm
Cetvel	Skala tamburu ve kovani mat krom kaplıdır
Ölçüm yüzeyleri	Konveks uçlu ve düz milli
Ölçüm mili	\varnothing 6,35 mm, kilitleme tertibatlı



Seri 119 kolay ve hızlı okuma için düğmeye sahiptir.



mm

Digimatic Ölçüm Çeneli Mikrometre

Seri 343

Digimatic Model

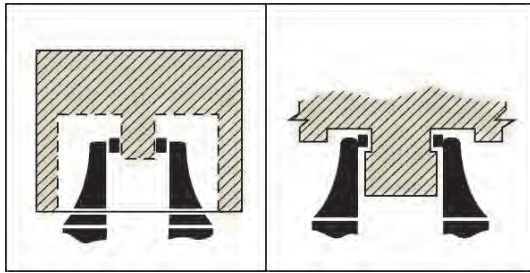
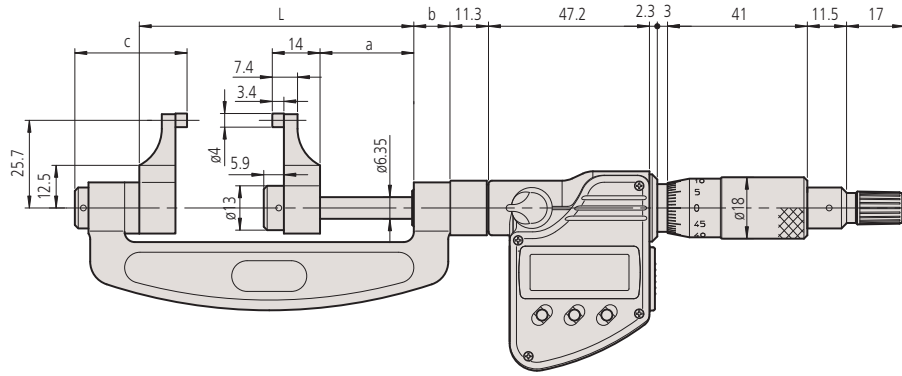
- Bu model mikrometre ulaşılması zor yerlerin ölçümü için özel olarak tasarlanmıştır.



343-250-30

Metrik

No.	Ölçüm aralığı [mm]	Hata Sınırı [µm]	L [mm]	a [mm]	b [mm]	c [mm]	Ağırlık [g]
343-250-30	0-25	±5	55,5	27,5	10,6	32,9	320
343-251-30	25-50	±6	80,5	27,5	10,6	32,9	340
343-252-30	50-75	±7	105,5	27,5	10,6	32,9	390
343-253-30	75-100	±8	130,5	27,5	10,6	32,9	440



Fonksiyonlar	Seri 343
ORIGIN	●
Sıfırlama/ABS	●
Otomatik kapanma fonksiyonu (20 dk kadar kullanılmadığında)	●
Düşük voltaj alarmı	●
Fonksiyon kilidi	●
Bilgi çıkışı	●
Dondurma fonksiyonu	●

Özellikler

Hassasiyet	Özellikler listesine bakınız (sayısal olarak belirtme hatası hariç)
Ölçüm kuvveti (N)	1-6 N
Cetvel	0,001 mm
Çözünürlüğü	
Cetvel	Skala tamburu ve kovani mat krom kaplıdır, ø 18 mm
Düzlemsellik	0,3 µm
Paralellik	(3+L/75) µm, L = maks. ölçüm aralığı (mm)
Ölçüm yüzeyleri	Taşlanmış ve leblenmiş karbür yüzeyli
Ölçüm mili	Mil kilitlemeli, ø 6,35 mm, mil adımı 0,5 mm
Pil ömrü	Yaklaşık 2,4 yıl
Teslimat	Takım kutusu, ayar standardı (25 mm'den itibaren), anahtar, 1 pil dahildir

Opsiyonel aksesuarlar

No.	Tanım
05CZA662	Digimatic data tuşlu kablo (1 m)
05CZA663	Digimatic data tuşlu kablo (2 m)
02AZD790B	Data tuşlu U-Wave Bağlantı kablosu, Veri düğmesi IP Mikro Ölçer Tip
06AFM380B	USB kablo-data tuşlu (2 m), Veri düğmesi IP Mikro Ölçer Tip

Sarf malzeme yedekleri

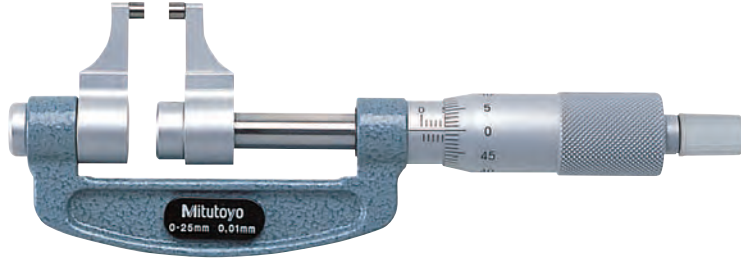
No.	Tanım
938882	SR44 Pil



Ölçüm Çeneli Mikrometre

Seri 143

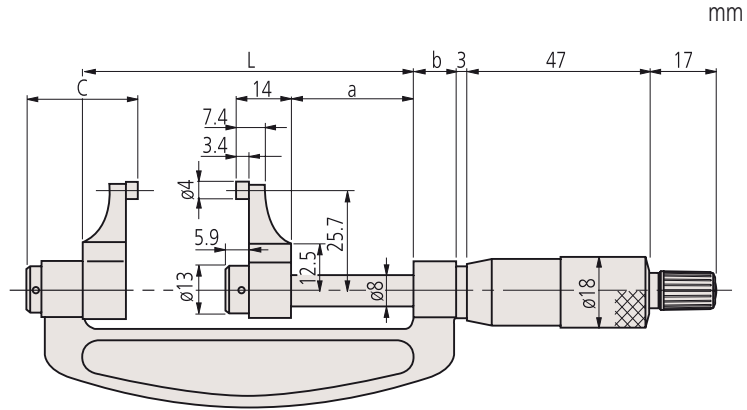
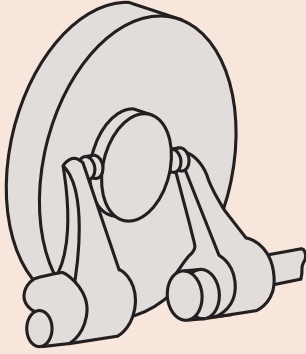
Bu mikrometre özellikle zor erişilen yerlerin ölçümü için geliştirilmiştir.



143-101

Metrik

No.	Ölçüm aralığı [mm]	Hata Sınırı [μ m]	L [mm]	a [mm]	b [mm]	c [mm]	Ağırlık [g]
143-101	0-25	± 5	59,8	31,8	10,6	28,6	210
143-102	25-50	± 6	84,8	31,8	10,6	28,6	230
143-103	50-75	± 7	109,8	31,8	10,6	28,6	280
143-104	75-100	± 8	134,8	31,8	10,6	28,6	330
143-105	100-125	± 9	159,8	31,8	10,6	28,6	400
143-106	125-150	± 9	184,8	31,8	10,6	28,6	450
143-107	150-175	± 10	209,8	31,8	10,6	28,6	520
143-108	175-200	± 10	234,8	31,8	10,6	28,6	600
143-109	200-225	± 11	255,8	27,8	14,5	32,5	690
143-110	225-250	± 11	280,8	27,8	14,5	32,5	790
143-111	250-275	± 12	305,8	27,8	14,5	32,5	900
143-112	275-300	± 12	330,8	27,8	14,5	32,5	920



Değiştirilebilir Çene Tipi Mikrometre

Seri 116

Dönmeyen ölçme milleri ve değiştirilebilir ölçüm uçları.

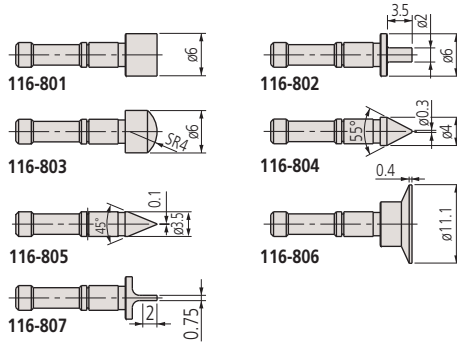
- Dönmeyen miline yedi farklı formda opsiyonel uç takılabilir. (düz, bıçak ağızlı, disk, bıçak)
- Opsiyonel (V ve koni) uç



116-101

Metrik

No.	Ölçüm aralığı [mm]	Hata Sınırı [µm]	Ağırlık [g]
116-101	0-25	±4	250
116-102	25-50	±4	300



Özellikler

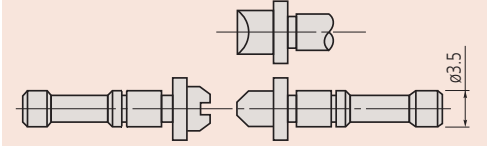
Hassasiyet	Özellikler listesine bakınız
Ölçüm kuvveti (N)	5-10 N
Çözünürlük	0,01mm
Cetvel	Skala tamburu ve kovani mat krom kaplıdır, ø 18 mm
Ölçüm mili	Ø 8 mm 0,5 mm mil adımlı, kilitleme tertibatlıdır
Teslimat	Kutu, Düz ve 60° dış ayar standartı (25 mm den itibaren), anahtar beraberindedir Değiştirilebilir uç / mil dahil değildir.

Opsiyonel aksesuarlar

No.	Tanım
116-801	Ölçüm ucu, yassı tip, (çift)
116-802	Ölçüm ucu, kama tip, (çift)
116-803	Ölçüm ucu, küresel tip, (çift)
116-804	Ölçüm ucu, sivri tip (çift)
116-805	Ölçüm ucu, konik-kesici tip, (çift)
116-806	Ölçüm ucu, disk tip, (çift)
116-807	Ölçüm ucu, bıçak ağızlı tip (çift)
116-800	7 çift ölçüm/ucu No. 116-801 den -807'e kadar
116-830	6 çift metrik vida ölçümü için uçlar, birleşik vida dişleri (60°)

116-830 :

- 0,4-0,5 mm/64-48TPI (116-831)
- 0,6-0,9 mm/44-28TPI (116-832)
- 1-1,75 mm/24-14TPI (116-833)
- 2-3 mm/13-9TPI (116-834)
- 3,5-5mm/8-5TPI (116-835)
- 5,5-7mm/4,5-3,5TPI (116-836)



Değiştirilebilir ölçüm uçları / ölçüm milleri set ve çift olarak mevcuttur

Değiştirilebilir Tipli Digimatic Vida Diş Ölçüm Mikrometresi

Seri 326

- Opsiyonel,değiştirilebilir uçlar/miller,geniş bir ölçüme olanak sunar



Dust- and Waterproof IP65

Fonksiyonlar	Seri 326
Sıfırlama/ABS	●
Otomatik kapanma fonksiyonu (20 dk kadar kullanılmadığında)	●
2 x PRESET	●
Düşük voltaj alarmı	●
Fonksiyon kilidi	●
Bilgi çıkışı	●
Dondurma fonksiyonu	●

Özellikler

Hassasiyet	Özellikler listesine bakınız (sayısal olarak belirtme hatası hariç)
Ölçüm kuvveti (N)	5-10 N
Cetvel	0,001 mm
Çözünürlüğü	Skala tamburu ve kovani mat krom kaplıdır,ø 18 mm
Cetvel	Skala tamburu ve kovani mat krom kaplıdır,ø 18 mm
Ölçüm mili	Ø 6,35 mm,0,5 mm mil adımlı ve kilitleme tertibatlıdır
Pil ömrü	Yaklaşık 2,4 yıl
Teslimat	Takım kutusu, ayar standardı (60°) (25 mm'den itibaren), anahtar, 1 pil dahildir
	Değiştirilebilir uç/mil dahil değildir.

Standart aksesuarlar

No.	Tanım
167-261	Ayar ölçü, 25 mm/60°
167-262	Ayar ölçü, 50 mm/60°
167-263	Ayar ölçü, 75 mm/60°

Opsiyonel aksesuarlar

No.	Tanım
05CZA662	Digimatic data tuşlu kablo (1 m)
05CZA663	Digimatic data tuşlu kablo (2 m)
02AZD790B	Data tuşlu U-Wave Bağlantı kablosu, Veri düğmesi IP Mikro Ölçer Tip
167-272	Ayar ölçü, 25 mm/55°
167-273	Ayar ölçü, 50 mm/55°
167-274	Ayar ölçü, 75 mm/55°
167-275	Ayar ölçü, 100 mm/55°
06AFM380B	USB kablo-data tuşlu (2 m), Veri düğmesi IP Mikro Ölçer Tip

Sarf malzeme yedekleri

No.	Tanım
938882	SR44 Pil



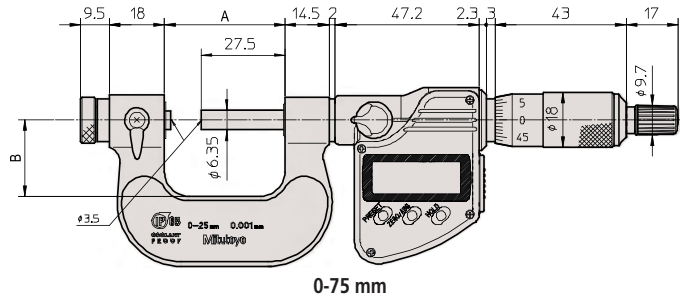
326-251-30 ile opsiyonel aksesuarlar



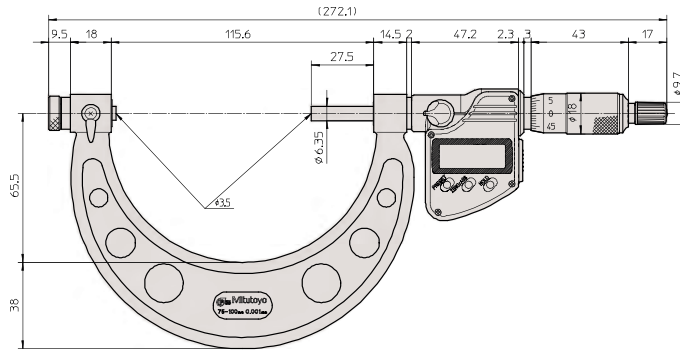
Değiştirilebilir uçlar/tamamlayıcı mil uçları çift olarak

Metrik

No.	Ölçüm aralığı [mm]	Hata Sınırı [µm]	a [mm]	B [mm]	Ağırlık [g]
326-251-30	0-25	±4	39,5	25	350
326-252-30	25-50	±4	64,5	32	380
326-253-30	50-75	±4	90	45	470
326-254-30	75-100	±5	115,6	65,5	510



0-75 mm



75-100 mm



Bilya ve uç birbirine uygundur

Deđiřtirilebilir Tipli Vida Diř Ölçüm Mikrometresi

Seri 126

Opsiyonel aksesuarlar ölçü uçları



Tekli ölçüm ucu/mil uçları çiftli

No.	Hassasiyet (20°C)	Tanım	Metrik Adım	Whitworth ağız/parmak
126-801	±30'	M1 (U1)	0,4 - 0,5 mm	
126-802	±20'	M2 (U2)	0,6 - 0,9 mm	
126-803	±15'	M3 (U3)	1 - 1,75 mm	
126-804	±10'	M4 (U4)	2 - 3 mm	
126-805	±10'	M5 (U5)	3,5 - 5 mm	
126-806	±10'	M6 (U6)	5,5 - 7 mm	
126-811	±30'	W1		60 - 48 TPI
126-812	±30'	W2		48 - 40 TPI
126-813	±20'	W3		40 - 32 TPI
126-814	±20'	W4		32 - 24 TPI
126-815	±15'	W5		24 - 18 TPI
126-816	±15'	W6		18 - 14 TPI
126-817	±10'	W7		14 - 10 TPI
126-818	±10'	W8		10 - 7 TPI
126-819	±10'	W9		7 - 4,5 TPI
126-820	±10'	W10		4,5 - 3,5 TPI

Ölçüm bilya/mil seti set Metric UNF (126-801'dan126-806' a kadar.)

No.	Tanım
126-800	M1 to M6

Ölçüm bilya/mil seti set Whitworth (Set içeriđi No: 126-811 den 128-820 ye kadardır.

No.	Tanım
126-810	W1 to W10

Ø	ağız/parmak	Adım
Nominal	P	Ø d2
M 1	0,25	0,838
M 1,2	0,25	1,038
M 1,4	0,30	1,205
M 1,7	0,35	1,473
M 2	0,40	1,740
M 2,3	0,40	2,040
M 2,6	0,45	2,308
M 3	0,50	2,675
M 3,5	0,60	3,110
M 4	0,70	3,545
M 5	0,80	4,480
M 6	1,00	5,350
M 8	1,25	7,188
M 10	1,50	9,026
M 12	1,75	10,863

Ø	ağız/parmak	Adım
Nominal	P	Ø d2
M 14	2,00	12,701
M 16	2,00	14,701
M 20	2,50	18,376
M 22	2,50	20,376
M 24	3,00	22,051
M 27	3,00	25,051
M 30	3,50	27,727
M 33	3,50	30,727
M 36	4,00	33,402
M 39	4,00	36,402
M 42	4,50	39,077
M 45	4,50	42,077
M 48	5,00	44,752
M 52	5,00	48,752
M 56	5,50	52,428
M 60	5,50	56,428

Vida Adımı Ölçüm Mikrometresi

Seri 125

Bu vida dişi mikrometresinde sabit uç vardır ve aşağıdaki avantajları sunar :

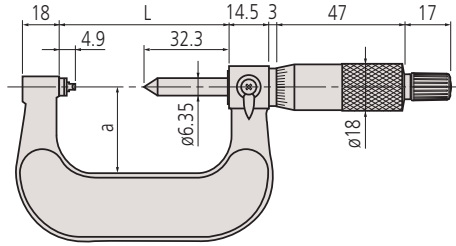
- Sabit uç tipi.
- Doğrudan hesaplama süresine ihtiyaç duymadan, yani vida hatve çapı gösterir.



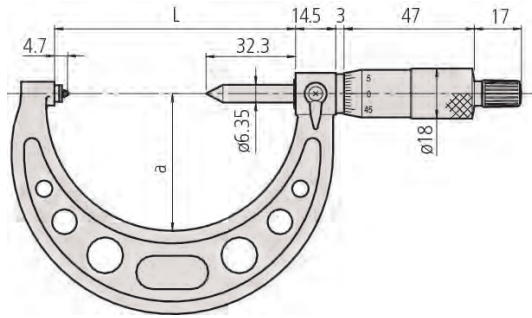
125-103

Metrik

No.	Ölçüm aralığı [mm]	Ölçülecek vida dişi (Metrik/Birleştirilmiş)	L [mm]	a [mm]	Ağırlık [g]
125-101	0-25	0,4-0,5 mm	37,2	25	200
125-102	0-25	0,6-0,9 mm	37,2	25	200
125-103	0-25	1-1,75 mm	37,2	25	200
125-104	0-25	2-3 mm	37,2	25	200
125-105	0-25	3,5-5 mm	37,2	25	200
125-106	25-50	0,4-0,5 mm	62,2	32	250
125-107	25-50	0,6-0,9 mm	62,2	32	250
125-108	25-50	1-1,75 mm	62,2	32	250
125-109	25-50	2-3 mm	62,2	32	250
125-110	25-50	3,5-5 mm	62,2	32	250
125-111	50-75	0,6-0,9 mm	87	49	260
125-112	50-75	1-1,75 mm	87	49	260
125-113	50-75	2-3 mm	87	49	260
125-114	50-75	3,5-5 mm	87	49	260
125-115	50-75	5,5-7 mm	87	49	260
125-116	75-100	0,6-0,9 mm	112	63	330
125-117	75-100	1-1,75 mm	112	63	330
125-118	75-100	2-3 mm	112	63	330
125-119	75-100	3,5-5 mm	112	63	330
125-120	75-100	5,5-7 mm	112	63	330



0-50 mm



50-100 mm

Özellikler

Hassasiyet	$\pm(2+L/75) \mu\text{m}$ L = maks. ölçüm aralığı (mm)
Çözünürlük	0,01 mm
Teslimat	Takım kutusu, anahtar, 60° ayar çubuğu (25 mm den itibaren) beraberindedir



Digimatic Değiştirilebilir Bilya Uçlu Mikrometre

Seri 324

Küresel dişli bu mikrometre değiştirilebilir uçludur. Bu size aşağıdaki özellikleri sunar:

- Çarkların iç millerinin çaplarını hassasiyetle ölçmesi,
- 0,5-5,25 mm aralığında modül ölçümüne izin veren değiştirilebilir uçlara sahip olması.



Dust- and Waterproof IP65
www.tuxo.com
ID: 4011297400



Fonksiyonlar	Seri 324
Sıfırlama/ABS	●
Otomatik kapanma fonksiyonu (20 dk kadar kullanılmadığında)	●
Düşük voltaj alarmı	●
Fonksiyon kilidi	●
Bilgi çıkışı	●
Ön seçim	●
Dondurma fonksiyonu	●

Özellikler

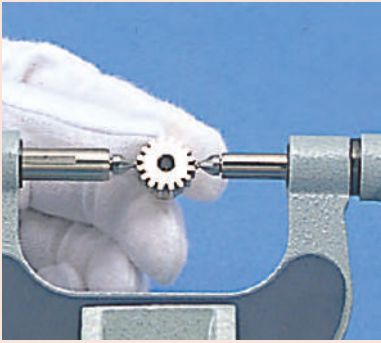
Hassasiyet	Özellikler listesine bakınız (sayısal olarak belirtme hatası hariç)
Cetvel	Skala tamburu ve kovani mat krom kaplıdır, ø 18 mm
Ölçüm kuvveti (N)	5-10 N
Cetvel	0,001 mm
Çözünürlüğü	
Ölçüm mili	Mil kilitlemeli, ø6,35 mm, 0,5 mm mil adımlı
Pil ömrü	Yaklaşık 2,4 yıl
Teslimat	Takım kutusu, ayar standardı (25 mm'den itibaren), anahtar ve 1 adet pil beraberindedir.

Opsiyonel aksesuarlar

No.	Tanım
05CZA662	Digimatic data tuşlu kablo (1 m)
05CZA663	Digimatic data tuşlu kablo (2 m)
02AZD790B	Data tuşlu U-Wave Bağlantı kablosu, Veri düğmesi IP Mikro Ölçer Tip
06AFM380B	USB kablo-data tuşlu (2 m), Veri düğmesi IP Mikro Ölçer Tip

Sarf malzeme yedekleri

No.	Tanım
938882	SR44 Pil

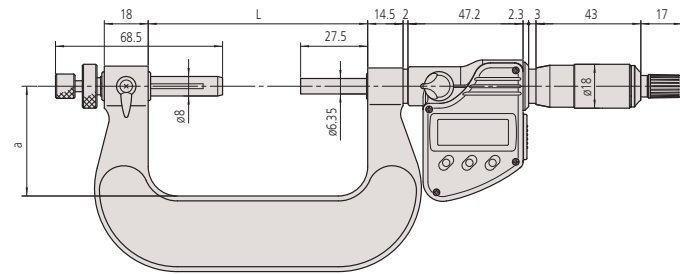


324-251-30 ile opsiyonel aksesuarlar

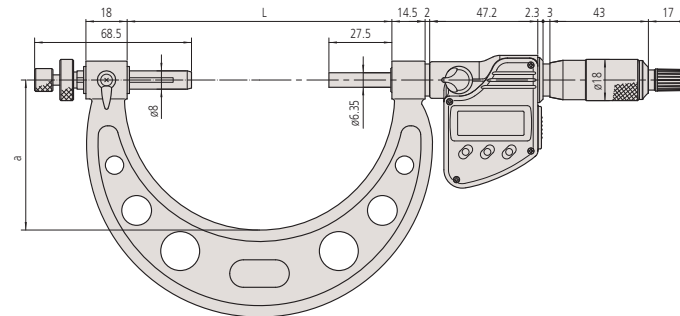
Metrik

Dijital model

No.	Ölçüm aralığı [mm]	Hata Sınırı [µm]	L [mm]	a [mm]	Ağırlık [g]
324-251-30	0-25	±4	64,5	32	400
324-252-30	25-50	±4	90	45	490
324-253-30	50-75	±4	115,6	65,5	530
324-254-30	75-100	±5	140,6	79	600



0-50 mm



50-100 mm

Dişli Mikrometresi

Seri 124

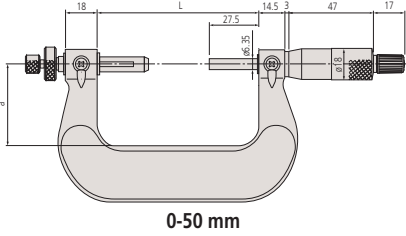


124-173 ile opsiyonel aksesuarlar

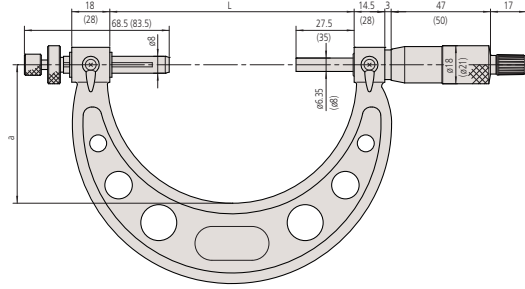
Metrik

Analog model

No.	Ölçüm aralığı [mm]	Hata Sınırı [μm]	L [mm]	a [mm]	Ağırlık [g]
124-173	0-25	±4	64,5	32	295
124-174	25-50	±4	90	45	400
124-175	50-75	±4	115,6	65	460
124-176	75-100	±5	140,6	79	540
124-177	100-125	±5	165,6	93	640
124-178	125-150	±5	190,5	105	760
124-179	150-175	±6	214,5	120	900
124-180	175-200	±6	240,5	131	1060
124-181	200-225	±6	265,5	144	1230
124-182	225-250	±7	290,5	156	1430
124-183	250-275	±7	314,5	171	1620
124-195	275-300	±7	353	187	2070



0-50 mm



50-300 mm

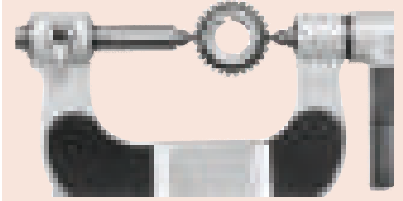
Değiştirilebilir Uç / Mil Seti

Seri 124/ 324

– Küre ölçümü için değiştirilebilir uç opsiyonu

Metrik

No.	Açıklamalar	Çap	Modül	Adım çapı
124-801	karbür tip	0,8 mm	0,5-0,55	50
124-802	karbür tip	1 mm	0,6-0,65	45
124-821	karbür tip	1,5 mm	0,9-1	28-26
124-805	karbür tip	2 mm	1,25	22
124-822		2,5 mm	1,5	17
124-807		3 mm	1,75	15
124-823		3,5 mm	2	13
124-810		4 mm	2,25	11
124-824		4,5 mm	2,5	10
124-812		5 mm	2,75	9
124-814		6 mm	3,5	7
124-816		7 mm	4	6,5
124-819		8 mm	4,75	5,5



Özellikler

Hassasiyet	Özellikler listesine bakınız
Ölçüm kuvveti (N)	5-10 N
Çözünürlük	0,01 mm
Cetvel	Skala tamburu ve kovani mat krom kaplıdır, Ø18 mm.
Ölçüm mili	Mil kilidi ile birlikte, Ø6,35 mm, mil adımı 0,5 mm.
Teslimat	Takım kutusu, ayar standardı (25 mm'den itibaren), anahtar ve 1 adet pil beraberindedir-(ölçüm ucu hariçtir)



Digimatic Disk Mikrometresi

Seri 323

Dış genişliği ölçümlerinde, modül 0,5'den 6'ya kadar, ve modüller arası ölçümlerde kullanılır



Dust- and Waterproof IP65
www.mitutoyo.com
ID: 4011297400

Fonksiyonlar	Seri 323
ORIGIN	●
Sıfırlama/ABS	●
Otomatik kapanma fonksiyonu (20 dk kadar kullanılmadığında)	●
Düşük voltaj alarmı	●
Fonksiyon kilidi	●
Bilgi çıkışı	●
Dondurma fonksiyonu	●

Özellikler

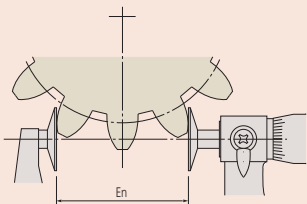
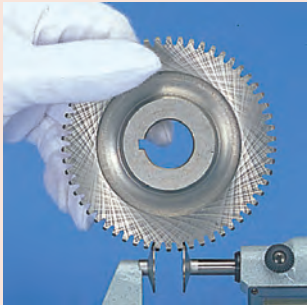
Hassasiyet	Özellikler listesine bakınız (sayısal olarak belirtme hatası hariç)
Ölçüm kuvveti (N)	5-10 N
Cetvel	0,001 mm
Çözünürlüğü	Skala tamburu ve kovani mat krom kaplıdır, ø 18 mm
Düzlemsellik	100 mm/4" e kadar olan modeller için 1 µm/0,00004" 100 mm/4" e kadar olan modeller için 1,6 µm/0,000063"
Paralellik	4 µm 50mm'ye kadar olan modeller için 6 µm 100mm'ye kadar olan modeller için
Ölçüm mili	Mil kilitlemeli, 0,5 mm mil adımlı
Ölçülebilir Modül	0,5-6 (0,7-11 : 100 mm nin üzerinde modeller için)
Pil ömrü	Yaklaşık 2,4 yıl
Teslimat	Takım kutusu, ayar standardı (25 mm'den itibaren), anahtar, 1 pil dahildir

Opsiyonel aksesuarlar

No.	Tanım
05CZA662	Digimatic data tuşlu kablo (1 m)
05CZA663	Digimatic data tuşlu kablo (2 m)
02AZD790B	Data tuşlu U-Wave Bağlantı kablosu, Veri düğmesi IP Mikro Ölçer Tip
06AFM380B	USB kablo-data tuşlu (2 m), Veri düğmesi IP Mikro Ölçer Tip

Sarf malzeme yedekleri

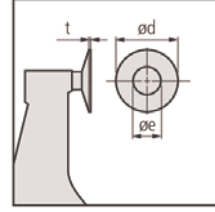
No.	Tanım
938882	SR44 Pil



Dişli Teğet Uzunluğu

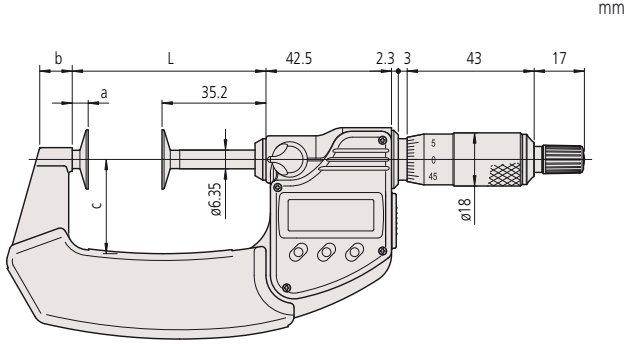


323-250-30

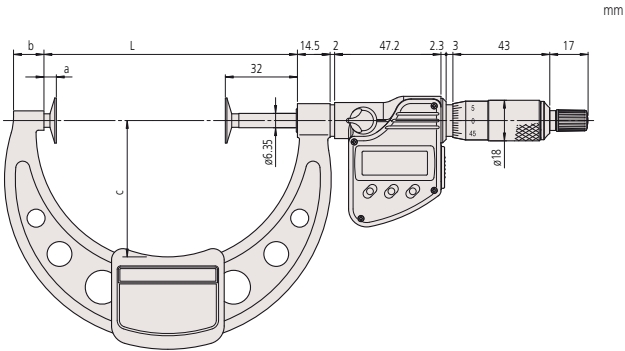


Metrik

No.	Ölçüm aralığı [mm]	Hata Sınırı [µm]	L [mm]	a [mm]	b [mm]	c [mm]	e [mm]	d [mm]	t [mm]	Ağırlık [g]
323-250-30	0-25	±4	39,7	4,5	9,2	25	8	20	0,7	290
323-251-30	25-50	±4	65,6	5,4	11	31	8	20	0,7	355
323-252-30	50-75	±6	90,7	5,5	12,2	50	8	20	0,7	555
323-253-30	75-100	±6	112,5	5,5	13,5	60	8	20	0,7	610



0-75 mm



75-100 mm

Disk Ölçüm Yüzeyle Mikrometre

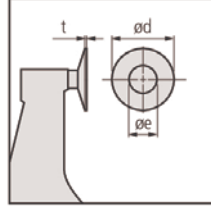
Seri 123

Disk Mikrometre ulaşılması zor yerleri ölçmenizi sağlar:

- Diş genişliği ölçülerinde , ulaşılması zor yerlerde kullanılır.

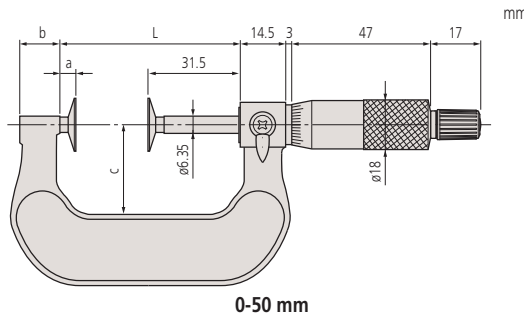


123-101

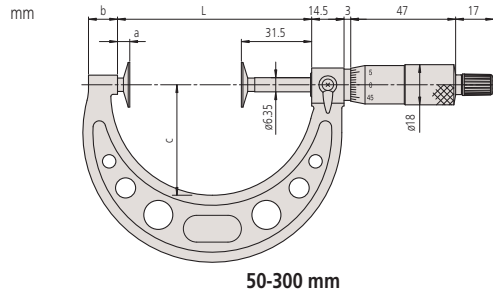


Metrik

No.	Ölçüm aralığı [mm]	Açıklamalar	Hata Sınırı [µm]	L [mm]	a [mm]	b [mm]	c [mm]	e [mm]	d [mm]	t [mm]	Ağırlık [g]
123-101	0-25		±4	37,5	6	14	25	8	20	0,7	200
123-113	0-25	diskleri karbür uçlu	±4	39,7	4,5	9,2	25	9,8	20	0,7	200
123-102	25-50		±4	62,5	6	14	32	8	20	0,7	250
123-114	25-50	diskleri karbür uçlu	±4	65,6	5,4	11	31	9,8	20	0,7	250
123-103	50-75		±6	87	5,5	11	49	8	20	0,7	300
123-115	50-75	diskleri karbür uçlu	±6	90,7	5,5	12,2	50	9,8	20	0,7	300
123-104	75-100		±6	112	5,5	11	63	8	20	0,7	375
123-116	75-100	diskleri karbür uçlu	±6	112,5	5,5	13,5	60	9,8	20	0,7	375
123-105	100-125		±7	137,5	6	12	79	12	30	1	520
123-106	125-150		±7	162,5	6	15	94	12	30	1	570
123-107	150-175		±8	187,5	6	16	106	12	30	1	730
123-108	175-200		±8	212,5	6	15	118	12	30	1	890
123-109	200-225		±8	237,5	6	14	130	12	30	1	1000
123-110	225-250		±9	262,5	6	14	143	12	30	1	1200
123-111	250-275		±9	287,5	6	15	156	12	30	1	1410
123-112	275-300		±9	312,5	6	15	169	12	30	1	1680



0-50 mm



50-300 mm

Özellikler

Hassasiyet	Özellikler listesine bakınız
Ölçüm kuvveti (N)	5-10 N
Çözünürlük	0,01 mm
Cetvel	Skala tamburu ve kovani parlak krom kaplıdır, ø 18 mm
Düzlemsellik	1 µm 100 mm'ye kadar olan modeller için 1,6 µm 100 mm üzeri modeller için
Paralellik	4 µm 50mm'ye kadar olan modeller için 6 µm 100mm'ye kadar olan modeller için (5+L/75) µm 100 mm üzeri modeller için L = maks. ölçüm aralığı (mm)
Ölçüm mili	0,5 mm mil adımlı, kilitleme tertibatlı
Ölçülebilir Modül	0,5-6 (0,7-11 : 100 mm nin üzerindeki modeller için)
Teslimat	Takım kutusu, ayar standardı (25 mm'den itibaren), anahtar dahildir

Digimatic Dönmeyen Milli Disk Ölçüm Yüzeyli Mikrometre

Seri 369

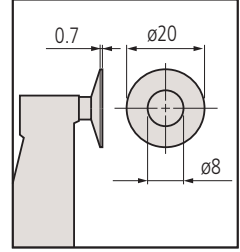
Bu Digimatic Disk Mikrometre farklı malzemelerin bir dizi ölçümünü yapar.

Bu aşağıdaki yararları sağlar:

- Dönmeyen milli ve disk biçimli yüzeylerin ölçümü;
 - Çıkıntı ve sarmal dişlilerin kök teğet uzunluk ölçümü;
 - Dişli eğim 0,5-6 modüllü aralıklarının ölçümü;
- Keçe, karton, kumaş vs. ölçümü için uygundur.



369-250-30



Metrik

No.	Ölçüm aralığı [mm]	Hata Sınırı [µm]	L [mm]	a [mm]	b [mm]	c [mm]	Ağırlık [g]
369-250-30	0-25	±4	58,5	12,9	7	32	340
369-251-30	25-50	±4	83,5	12,9	9,8	47	480
369-252-30	50-75	±6	108,5	12,9	11,2	60	635
369-253-30	75-100	±6	112,5	5,5	13,5	60	775

Fonksiyonlar	Seri 369
ORIGIN	●
Sıfırlama/ABS	●
Otomatik kapanma fonksiyonu (20 dk kadar kullanılmadığında)	●
Düşük voltaj alarmı	●
Fonksiyon kilidi	●
Bilgi çıkışı	●
Dondurma fonksiyonu	●

Özellikler

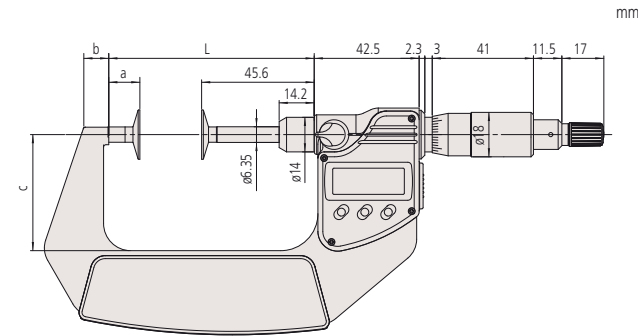
Hassasiyet	Özellikler listesine bakınız (sayısal olarak belirtme hatası hariç)
Ölçüm kuvveti (N)	3-8 N
Cetvel	0,001 mm
Çözünürlüğü	Skala tamburu ve kovani mat krom kaplıdır, ø 18 mm
Cetvel	1 µm
Düzlemsellik	4 µm 50mm'ye kadar olan modeller için
Paralellik	6 µm 50mm üzeri modeller için
Ölçüm mili	Ø 6,35 mm, 0,5 mm mil adımı ve kilitleme tertibatlıdır
Pil ömrü	Yaklaşık 2,4 yıl
Teslimat	Takım kutusu, 1 adet pil, anahtar, ayar çubuğu (25 mm den itibaren) beraberindedir

Opsiyonel aksesuarlar

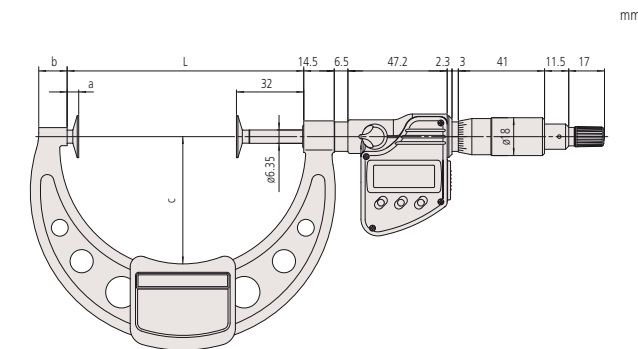
No.	Tanım
05CZA662	Digimatic data tuşlu kablo (1 m)
05CZA663	Digimatic data tuşlu kablo (2 m)
02AZD790B	Data tuşlu U-Wave Bağlantı kablosu, Veri düğmesi IP Mikro Ölçer Tip
06AFM380B	USB kablo-data tuşlu (2 m), Veri düğmesi IP Mikro Ölçer Tip

Sarf malzeme yedekleri

No.	Tanım
938882	SR44 Pil



0-75 mm



75-100 mm

ABSOLUTE Digimatic Hızlı Disk Ölçü Yüzlü Mikrometre

Seri 369

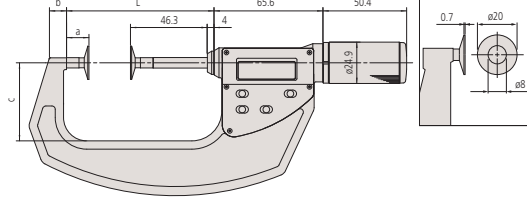
ABSOLUTE Digimatic disk mikrometre QuickMike

- 10 mm/dev ile hızlı mil adımı
- Dönmeyen milli, disk ölçüm yüzeyli
- kauçuk, karton, kumaş vb için uygundur

ABSOLUTE®



369-411



Metrik

No.	Ölçüm aralığı [mm]	Hata Sınırı [µm]	L [mm]	a [mm]	b [mm]	c [mm]	Ağırlık [g]
369-411	0-30	±4	63,8	13,5	8,5	36	360
369-412	25-55	±4	88,8	13,5	10,3	47	490



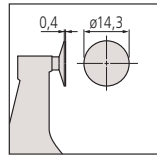
Seri 227

- Düşük ölçüm kuvvetli tambur.
- Çeşitli iş parçalarına göre ayarlanabilir ölçüm kuvveti.
- Hızlı Mil adımı 10 mm/rev.
- Dönmeyen milli, disk ölçüm yüzeyli.
- Kauçuk, karton, kumaş vb. ölçümü için uygun

ABSOLUTE®



227-221



Disk Ölçüm Yüzeyi

Metrik

Quickmike model ayarlanabilir ölçüm kuvvetli

No.	Ölçüm aralığı [mm]	Hassasiyet (20°C)	Ölçüm Kuvveti [N] Scala ⁽¹⁾	Ölçüm kuvveti hassasiyeti ⁽¹⁾ [N]	Ağırlık [g]
227-223	0-10	±4 µm	2; 4; 6; 8; 10	±0,4 + (ayar için/10)	340
227-221	0-15	±4 µm	0,5; 1; 1,5; 2; 2,5	±0,1 + (ayar için/10)	300

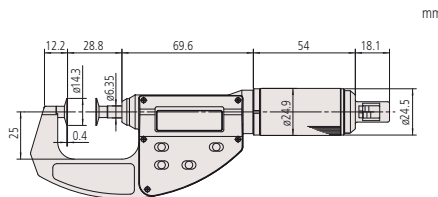
⁽¹⁾ Ölçerken cihaz yönelimi sadece yatayda ±3 derece olan ölçü aletleri için geçerlidir.



Kuvvet ayarlanabilir 0,5-2,5 N (227-221)



Kuvvet ayarlanabilir: 2-10 N (227-223)



Fonksiyonlar	Seri 369
ORIGIN	●
Sıfırlama/ABS	●
Açma-Kapama	●
Düşük voltaj alarmı	●
Bilgi çıkışı	●
Dondurma fonksiyonu	●

Özellikler

Hassasiyet	Özellikler listesine bakınız (sayısal olarak belirtme hatası hariç)
Ölçüm kuvveti (N)	3-8 N
Cetvel	0,001 mm
Çözünürlüğü	1 µm
Düzlemsellik	1 µm
Paralellik	50 mm/2'e kadar olan modeller için 4 µm/0,00016" 50 mm/2'nin üzeri modeller için 6 µm/0,00024"
Pil ömrü	Yaklaşık 1 yıl
Teslimat	Takım kutusu, ayar standardı (25 mm'den itibaren), 1 pil dahildir

Opsiyonel aksesuarlar

No.	Tanım
937387	Digimatic kablo, 1 m
965013	Digimatic kablo, 2 m
02AZD790E	U-Wave Bağlantı kablosu, .
06AFM380E	USB giriş kablosu, 2 m

Sarf malzeme yedekleri

No.	Tanım
938882	SR44 Pil

Fonksiyonlar	Seri 227
ORIGIN	●
Açma-Kapama	●
Düşük voltaj alarmı	●
Bilgi çıkışı	●
Dondurma fonksiyonu	●

Özellikler

Ölçüm yönü	Yatay
Hassasiyet	Özellikler listesine bakınız (sayısal olarak belirtme hatası hariç)
Cetvel Çözünürlüğü	0,001 mm
Düzlemsellik	1 µm
Paralellik	3 µm
Pil ömrü	Yaklaşık 3 yıl
Teslimat	Takım kutusu, tornavida, 1 pil dahildir

Opsiyonel aksesuarlar

No.	Tanım
937387	Digimatic kablo, 1 m
965013	Digimatic kablo, 2 m
02AZD790E	U-Wave Bağlantı kablosu, .
06AFM380E	USB giriş kablosu, 2 m

Sarf malzeme yedekleri

No.	Tanım
938882	SR44 Pil

Dönmeyen Milli Disk Ölçüm Yüzeyle Mikrometre

Seri 169

Bu diskli mikrometre dönmeyen millidir ve farklı malzemelerin ölçümünü yapar. Bu aşağıdaki yararları sağlar:

- Dönmeyen milli ve disk biçimli yüzeylerin ölçümü;
- Çıkıntı ve sarmal dişlilerin kök teğet uzunluk ölçümü;
- Dişli eğim 0,5-6 modüllü aralıklarının ölçümü;
- Keçe, karton, kumaş vs. ölçümü için uygundur.

Özellikler

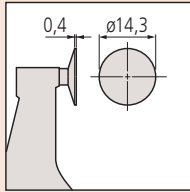
Hassasiyet	Özellikler listesine bakınız.
Cetvel	Skala tamburu ve kovani parlak krom kaplıdır, ϕ 18 mm
Çözünürlük	0,01mm
Düzlemsellik	1 μ m
Paralellik	3 μ m (169-101) 4 μ m 50mm'ye kadar olan modeller için 6 μ m 50mm üzeri modeller için
Ölçüm mili	ϕ 8 mm, mil adımı 0,5 mm
Ölçüm kuvveti	8,02 N \pm 0,8 N (169-101), 5 - 10 N
Teslimat	Takım kutusu, ayar standartı (25mm'den itibaren) ve anahtar beraberindedir



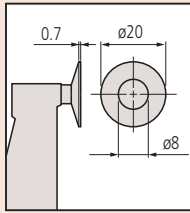
169-201

Metrik

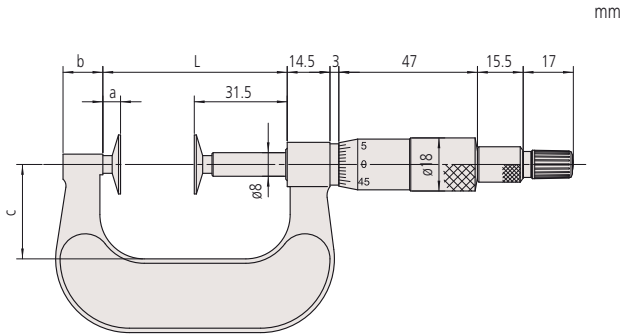
No.	Ölçüm aralığı [mm]	Hata Sınırı [μ m]	L [mm]	a [mm]	b [mm]	c [mm]	Ağırlık [g]
169-101	0-25	\pm 4	37,5	6	13,5	25	230
169-201	0-25	\pm 4	37,5	6	13,5	25	230
169-202	25-50	\pm 4	62,5	6	13,5	32	280
169-205	50-75	\pm 6	87	5,5	13	49	315
169-207	75-100	\pm 6	112	5,5	13	63	400



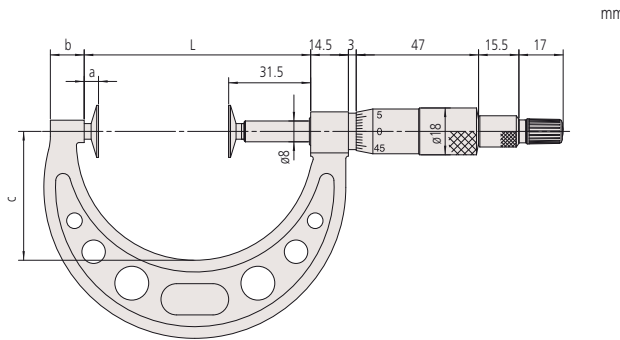
Disk ölçüm yüzeyle
169-101/103



Halka ölçüm yüzeyleri ile



0-50 mm



50-100 mm

Digimatic Oluk Mikrometresi

Seri 331

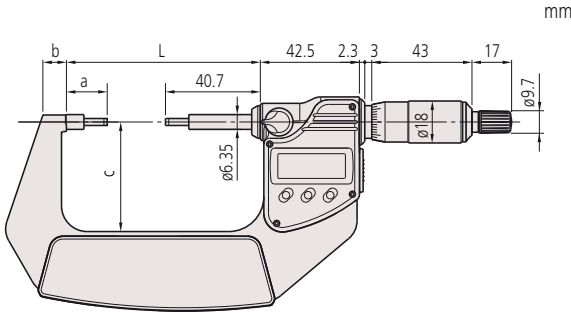
- Kademeli ölçüm ucu
- Olukların, kamalı millerin, girintili ve şekilli parçaların v.b. ölçümlerinde kullanılır



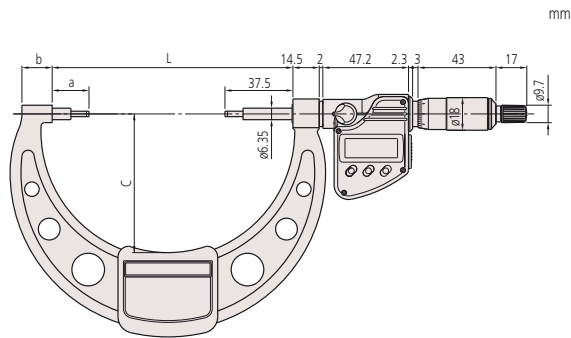
331-251-30

Metrik

No.	Ölçüm aralığı [mm]	Uç/Tip	Hata Sınırı [μ m]	L [mm]	a [mm]	b [mm]	c [mm]	Ağırlık [g]
331-251-30	0-25	A	± 2	58,2	17,5	7,3	32	330
331-261-30	0-25	B	± 2	58,2	17,5	7,3	32	330
331-252-30	25-50	A	± 2	83,2	17,5	10,1	47	470
331-262-30	25-50	B	± 2	83,2	17,5	10,1	47	470
331-253-30	50-75	A	± 2	108,2	17,5	11,5	60	625
331-263-30	50-75	B	± 2	108,2	17,5	11,5	60	625
331-254-30	75-100	A	± 3	132,8	20,3	16,7	76	565
331-264-30	75-100	B	± 3	132,8	20,3	16,7	76	565



0-75 mm



75-100 mm

Fonksiyonlar	Seri 331
ORIGIN	●
Sıfırlama/ABS	●
Otomatik kapanma fonksiyonu (20 dk kadar kullanılmadığında)	●
Düşük voltaj alarmı	●
Fonksiyon kilidi	●
Bilgi çıkışı	●
Dondurma fonksiyonu	●

Özellikler

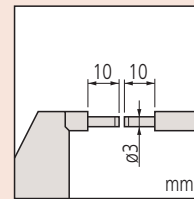
Hassasiyet	Özellikler tablosuna bakınız (sayısal örnekleme hatası hariç)
Ölçüm kuvveti (N)	5-10 N
Cetvel	0,001 mm
Çözünürlüğü	
Cetvel	Skala tamburu ve kovani mat krom kaplıdır, ϕ 18 mm
Düzlemsellik	0,3 μ m
Paralellik	(2+L/100) μ m, L = maks. ölçüm aralığı (mm)
Ölçüm yüzeyleri	Taşlanmış ve leblemiş karbür yüzeyli
Ölçüm mili	ϕ 6,35 mm, 0,5 mm mil adımlı ve kilitleme tertibatlıdır
Pil ömrü	Yaklaşık 2,4 yıl
Teslimat	Takım kutusu, ayar standardı (25 mm'den itibaren), anahtar, 1 pil dahildir

Opsiyonel aksesuarlar

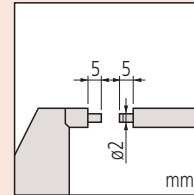
No.	Tanım
05CZA662	Digimatic data tuşlu kablo (1 m)
05CZA663	Digimatic data tuşlu kablo (2 m)
02AZD790B	Data tuşlu U-Wave Bağlantı kablosu, Veri düğmesi IP Mikro Ölçer Tip
06AFM380B	USB kablo-data tuşlu (2 m), Veri düğmesi IP Mikro Ölçer Tip

Sarf malzeme yedekleri

No.	Tanım
938882	SR44 Pil



Tip A



Tip B

Yiv Mikrometresi

Seri 111

Oluk mikrometresi

- Kademeli ölçüm uçlu.
- Olukların, kamalı millerin, girintili ve şekilli parçaların v.b. ölçümlerinde kullanılır.



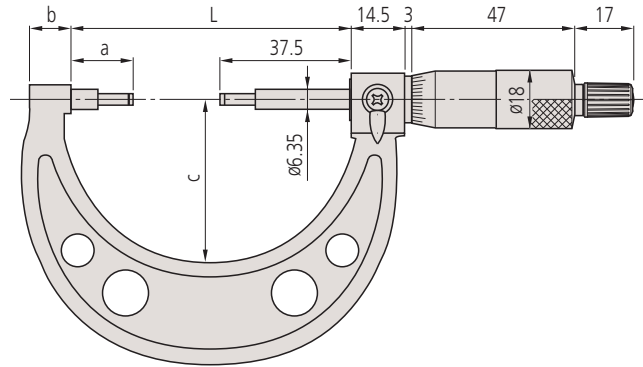
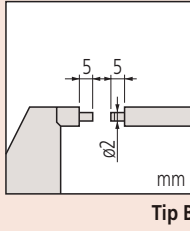
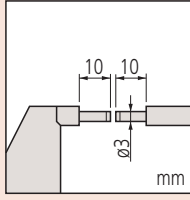
111-115

Metrik

No.	Ölçüm aralığı [mm]	Uç/Tip	Hata Sınırı [μm]	L [mm]	a [mm]	b [mm]	c [mm]	Ağırlık [g]
111-115	0-25	A	±3	54,5	17,5	10	38	205
111-215	0-25	B	±3	54,5	17,8	10	38	205
111-116	25-50	A	±3	79,5	17,8	12	49	305
111-117	50-75	A	±3	104,5	17,8	14	60	370
111-118	75-100	A	±4	132,3	20,3	16,7	79	500
111-119	100-125	A	±4	157,7	20,7	18,8	94	655
111-120	125-150	A	±4	183,1	21,1	19,1	106	710
111-121	150-175	A	±5	208,3	21,3	18,2	118	900
111-122	175-200	A	±5	233,7	21,7	16,8	130	1040
111-123	200-225	A	±5	257,5	20,5	18	143	1245
111-124	225-250	A	±6	283,5	21,5	18	156	1395
111-125	250-275	A	±6	308,5	21,5	18	169	1555
111-126	275-300	A	±6	333,5	21,5	18	181	1975

Özellikler

Hassasiyet	Özellikler listesine bakınız
Ölçüm kuvveti (N)	5-10 N
Çözünürlük	0,01 mm
Cetvel	Skala tamburu ve kovani mat krom kaplıdır ø18 mm
Düzlemsellik	0,3 μm
Paralellik	(2+L/100) μm, L = maks. ölçüm aralığı (mm)
Ölçüm yüzeyleri	Taşlanmış ve leblenmiş karbür yüzeyli, kademelidir
Ölçüm mili	Ø 6,35 mm, 0,5 mm adımlı, kilitleme tertibatlı
Teslimat	Takım kutusu, anahtar, ayar çubuğu (25 mm den itibaren) beraberindedir



Digimatic Boru Mikrometresi

Seri 395

- Her türlü eğimli yüzeyin ve tüplerin, yatakların, dairesel parçaların kalınlıklarının ölçümü içindir



395-251-30

Metrik

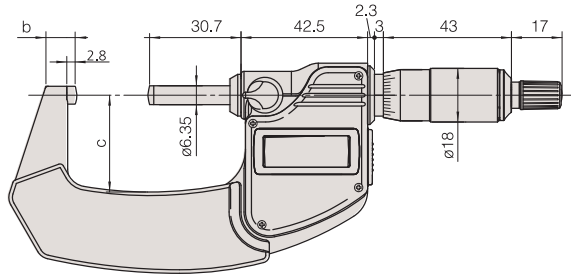
Küresel uçlu model

No.	Ölçüm aralığı [mm]	Uç/Tip	Hata Sınırı [µm]	D [mm]	b [mm]	c [mm]	Ağırlık [g]
395-251-30	0-25	Tip A	±2	15	9	25	270
395-252-30	25-50	Tip A	±2	15	9,8	32	330
395-253-30	50-75	Tip A	±2	19	12,6	47	470
395-254-30	75-100	Tip A	±3	20	14	60	625

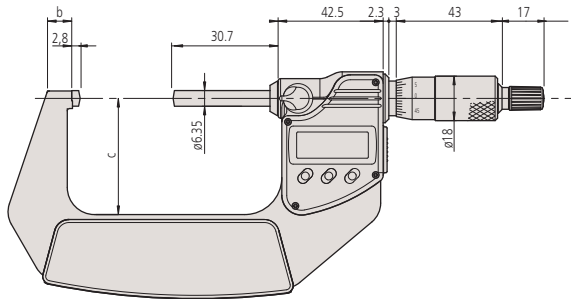
Metrik

iki tarafı küresel uçlu model

No.	Ölçüm aralığı [mm]	Uç/Tip	Hata Sınırı [µm]	D [mm]	b [mm]	c [mm]	Ağırlık [g]
395-271-30	0-25	Tip B	±2	15	9	25	270
395-272-30	25-50	Tip B	±2	15	9,8	32	330
395-273-30	50-75	Tip B	±2	19	12,6	32	470
395-274-30	75-100	Tip B	±3	20	14	60	625



0-50 mm



50-100 mm

Fonksiyonlar	Seri 395
ORIGIN	●
Sıfırlama/ABS	●
Otomatik kapanma fonksiyonu (20 dk kadar kullanılmadığında)	●
Düşük voltaj alarmı	●
Fonksiyon kilidi	●
Bilgi çıkışı	●
Dondurma fonksiyonu	●

Özellikler

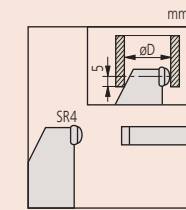
Hassasiyet	Özellikler listesine bakınız (sayısal olarak belirtme hatası hariç)
Ölçüm kuvveti (N)	5-10 N
Cetvel	0,001 mm
Çözünürlüğü	
Cetvel	Skala tamburu ve kovani mat krom kaplıdır, ø 18 mm
Düzlemsellik	0,6 µm
Ölçüm yüzeyleri	Taşlanmış ve leblenmiş karbür yüzeyli
Ölçüm mili	Ø 6,35 mm, 0,5 mm mil adımlı ve kilitleme tertibatlıdır
Pil ömrü	Yaklaşık 2,4 yıl
Teslimat	Takım kutusu, ayar standardı (25 mm'den itibaren), anahtar, 1 pil dahildir

Opsiyonel aksesuarlar

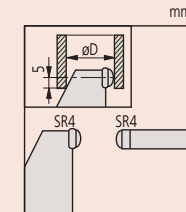
No.	Tanım
05CZA662	Digimatic data tuşlu kablo (1 m)
05CZA663	Digimatic data tuşlu kablo (2 m)
02AZD790B	Data tuşlu U-Wave Bağlantı kablosu, Veri düğmesi IP Mikro Ölçer Tip
06AFM380B	USB kablo-data tuşlu (2 m), Veri düğmesi IP Mikro Ölçer Tip

Sarf malzeme yedekleri

No.	Tanım
938882	SR44 Pil



Tip A



Tip B

Digimatic Boru Mikrometresi

Seri 395

Digimatic Tüp Mikrometre; boru, halka, rulman vs gibi iş parçalarının et kalınlığı gibi eğri yüzeylerinde ölçüm sağlar.



Dust- and Waterproof IP65
www.mitutoyo.com
ID: 4011207400

Fonksiyonlar	Seri 395
ORIGIN	●
Sıfırlama/ABS	●
Otomatik kapanma fonksiyonu (20 dk kadar kullanılmadığında)	●
Düşük voltaj alarmı	●
Fonksiyon kilidi	●
Bilgi çıkışı	●
Dondurma fonksiyonu	●

Özellikler

Hassasiyet	Özellikler listesine bakınız (sayısal olarak belirtme hatası hariç)
Ölçüm kuvveti (N)	3-8 N
Çetvel	0,001 mm
Çözünürlüğü	
Çetvel	Skala tamburu ve kovani mat krom kaplıdır, ø 18 mm
Düzlemsellik	0,6 µm
Ölçüm yüzeyleri	Karbür yüzeyli, hassas taşlanmış ve leblenmiştir (mil) anvil: hardened steel
Ölçüm mili	ø6,35 mm, 0,5 mm mil adımlı, kilitleme tertibatlı
Pil ömrü	Yaklaşık 2,4 yıl
Teslimat	Takım kutusu, ayar standardı (25 mm'den itibaren), anahtar, 1 pil dahildir

Opsiyonel aksesuarlar

No.	Tanım
05CZA662	Digimatic data tuşlu kablo (1 m)
05CZA663	Digimatic data tuşlu kablo (2 m)
02AZD790B	Data tuşlu U-Wave Bağlantı kablosu, Veri düğmesi IP Mikro Ölçer Tip
06AFM380B	USB kablo-data tuşlu (2 m), Veri düğmesi IP Mikro Ölçer Tip

Sarf malzeme yedekleri

No.	Tanım
938882	SR44 Pil



395-261-30



395-262-30



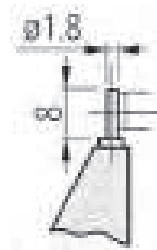
395-263-30



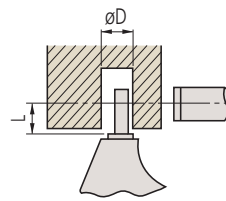
395-264-30

Metrik

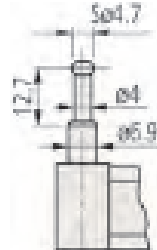
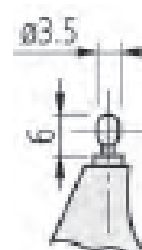
No.	Ölçüm aralığı [mm]	Uç/Tip	Hata Sınırı [µm]	L [mm]	D [mm]	Ağırlık [g]
395-261-30	0-25	Tip A	±3	4	2	270
395-262-30	0-25	Tip B	±3	4	3,6	270
395-263-30	0-25	Tip C	±3	12	4,8	310
395-264-30	0-25	Tip D	±3	22	8,2	310



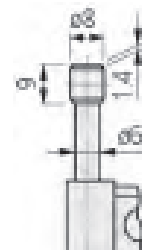
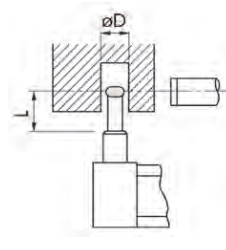
Tip A



Tip B



Tip C



Tip D

Boru tipi delik Mikrometresi

Seri 115

– Tüm eğri yüzeylerin ve boruların, rulmanların, halkaların vs. et kalınlığını ölçmek için kullanılır.



115-215

Metrik

No.	Ölçüm aralığı [mm]	Açıklamalar	Hata Sınırı [μm]	L [mm]	D [mm]	Ağırlık [g]
115-302	0-25	Tip A	±3	4	2	180
115-308	0-25	Tip B	±3	4	3,6	180
115-315	0-25	Tip C	±3	12	4,8	180
115-316	0-25	Tip D	±3	22	8,2	180
115-303	25-50	Tip A	±3	4	2	240
115-309	25-50	Tip B	±3	4	3,6	240

Metrik

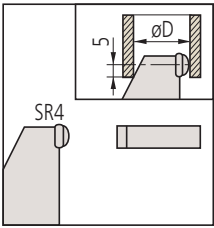
Küresel uçlu model

No.	Ölçüm aralığı [mm]	Açıklamalar	Hata Sınırı [μm]	D [mm]	Ağırlık [g]
115-115	0-25	E tipi	±3	10	180
115-116	25-50	E tipi	±3	11	240
115-117	50-75	E tipi	±3	17	315
115-118	75-100	E tipi	±4	18	375

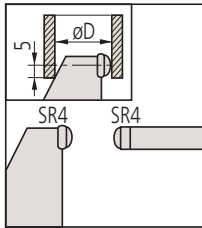
Metrik

Küresel uçlu model ve mil yüzeyli

No.	Ölçüm aralığı [mm]	Açıklamalar	Hata Sınırı [μm]	D [mm]	Ağırlık [g]
115-215	0-25	F tipi	±3	10	180
115-216	25-50	F tipi	±3	11	240
115-217	50-75	F tipi	±3	17	315
115-218	75-100	F tipi	±4	18	375



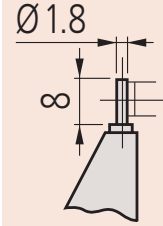
E tipi



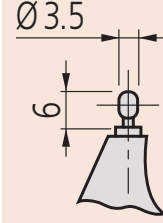
F tipi

Özellikler

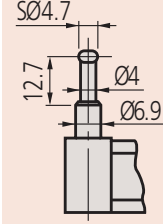
Hassasiyet	Özellikler listesine bakınız
Çözünürlük	0,01 mm
Cetvel	Skala tamburu ve kovani mat krom kaplıdır, Ø 18 mm.
Ölçüm yüzeyleri	Mil ve ölçüm ucu: karbür uçlu, hassas leblenmiş (115-1xx, 115-2xx) mil: karbür uçlu ölçüm ucu: sertleştirilmiş çelik (115-3xx)
Ölçüm mili	Ø 6,35 mm, 0,5 mm mil adımlı ve kilitleme tertibatlıdır
Ölçüm kuvveti	5-10 N/ 3-8N (Tip A, B, C, D)
Teslimat	Takım kutusu, anahtar, ayar çubuğu (25 mm den itibaren) beraberindedir



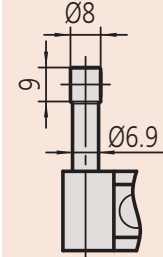
Tip A



Tip B



Tip C



Tip D

Digimatic İğne Uçlu Ölçüm Mikrometre

Seri 342

- Sivri uç ve mil özelliği ile, açılı, küçük radiuslu ölçümlere uygundur.
- Küçük oluklar, delikler vb..

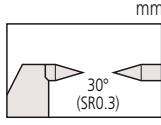


Dust- and Waterproof IP65
www.mitutoyo.com
ID: 4011207400

Fonksiyonlar	Seri 342
ORIGIN	●
Sıfırlama/ABS	●
Otomatik kapanma fonksiyonu (20 dk kadar kullanılmadığında)	●
Düşük voltaj alarmı	●
Fonksiyon kilidi	●
Bilgi çıkışı	●

Özellikler

Hassasiyet	Özellikler listesine bakınız (sayısal olarak belirtme hatası hariç)
Ölçüm kuvveti (N)	3-8 N
Cetvel	0,001 mm
Çözünürlüğü	0,001 mm
Cetvel	Skala tamburu ve kovani mat krom kaplıdır, ø 18 mm
Ölçüm yüzeyleri	Karbür ve hassas, konik mil ve uç, ölçüm ucu radyüsü 0,3 mm
Ölçüm mili	ø 6,35 mm, 0,5 mm mil adımlı, kilitleme tertibatlı
Pil ömrü	Yaklaşık 2,4 yıl
Teslimat	Takım kutusu, 1 adet pil, anahtar, ayar çubuğu (25 mm den itibaren) beraberindedir



342-251-30

Metrik

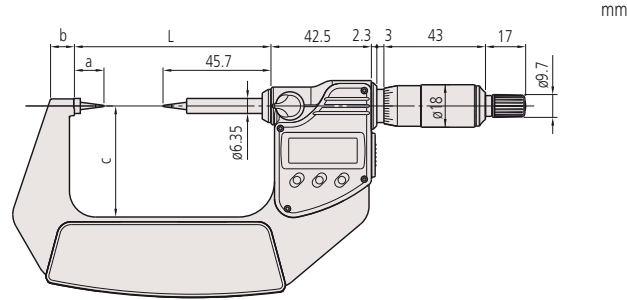
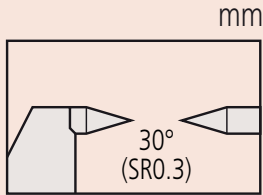
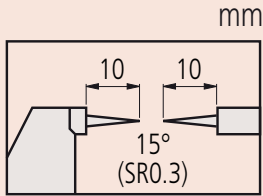
No.	Ölçüm aralığı [mm]	Hata Sınırı [µm]	L [mm]	a [mm]	b [mm]	c [mm]	İğne Uç Açısı	Ağırlık [g]
342-251-30	0-25	±2	58,2	12,5	7,3	32	15°	330
342-261-30	0-25	±2	58,2	12,5	7,3	32	30°	330
342-252-30	25-50	±2	83,2	12,5	10,1	47	15°	470
342-262-30	25-50	±2	83,2	12,5	10,1	47	30°	470
342-253-30	50-75	±2	108,2	12,5	11,5	60	15°	625
342-263-30	50-75	±2	108,2	12,5	11,5	60	30°	625
342-254-30	75-100	±3	132,8	15,3	16,7	76	15°	565
342-264-30	75-100	±3	132,8	15,3	16,7	76	30°	565

Opsiyonel aksesuarlar

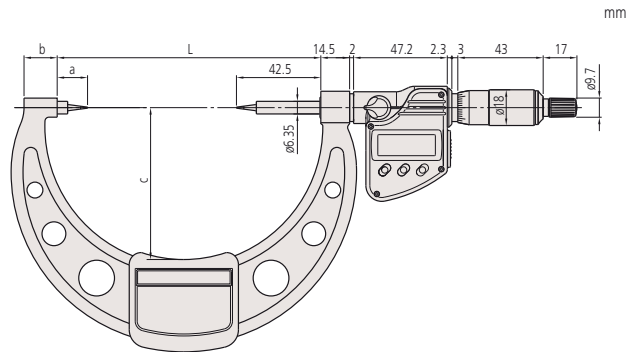
No.	Tanım
05CZA662	Digimatic data tuşlu kablo (1 m)
05CZA663	Digimatic data tuşlu kablo (2 m)
02AZD790B	Data tuşlu U-Wave Bağlantı kablosu, Veri düğmesi IP Mikro Ölçer Tip
06AFM380B	USB kablo-data tuşlu (2 m), Veri düğmesi IP Mikro Ölçer Tip

Sarf malzeme yedekleri

No.	Tanım
938882	SR44 Pil



0-75 mm



75-100 mm

İğne Uçlu Ölçüm Mikrometresi

Seri 112

- Sivri uç ve mil özelliği ile, açılı, küçük radiuslu ölçümlere uygundur.
- Küçük oluklar, delikler vb..



112-201

Metrik

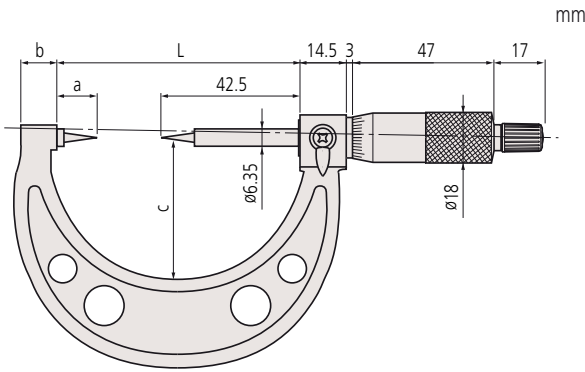
Karbür uç

No.	Ölçüm aralığı [mm]	Hata Sınırı [μ m]	İğne Uç Açısı	L [mm]	a [mm]	b [mm]	c [mm]	Ağırlık [g]
112-165	0-25	± 3	15°	55,3	12,8	10	38	205
112-213	0-25	± 3	30°	55,3	12,8	10	38	205
112-166	25-50	± 3	15°	80,3	12,8	12	49	305
112-214	25-50	± 3	30°	80,3	12,8	12	49	305
112-167	50-75	± 3	15°	105,3	12,8	14	60	370
112-215	50-75	± 3	30°	105,3	12,8	14	60	370
112-168	75-100	± 4	15°	132,8	15,3	17	79	500
112-216	75-100	± 4	30°	132,8	15,3	17	79	500

Metrik

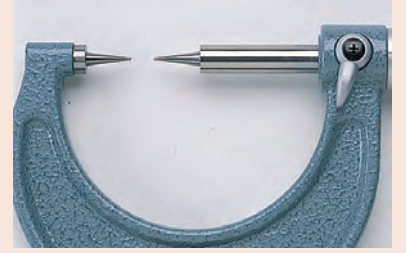
Sertleştirilmiş Çelik Uç

No.	Ölçüm aralığı [mm]	Hata Sınırı [μ m]	İğne Uç Açısı	L [mm]	a [mm]	b [mm]	c [mm]	Ağırlık [g]
112-153	0-25	± 3	15°	55,3	12,8	10	38	205
112-201	0-25	± 3	30°	55,3	12,8	10	38	205
112-154	25-50	± 3	15°	80,3	12,8	12	49	305
112-202	25-50	± 3	30°	80,3	12,8	12	49	305
112-155	50-75	± 3	15°	105,3	12,8	14	60	370
112-203	50-75	± 3	30°	105,3	12,8	14	60	370
112-156	75-100	± 4	15°	132,8	15,3	17	79	500
112-204	75-100	± 4	30°	132,8	15,3	17	79	500

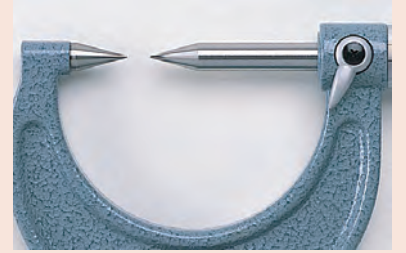
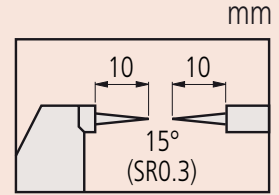


Özellikler

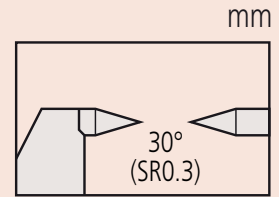
Hassasiyet	Özellikler listesine bakınız
Ölçüm kuvveti (N)	3-8 N
Çözünürlük	0,01 mm
Cetvel	Skala tamburu ve kovani mat krom kaplıdır ϕ 18 mm
Ölçüm yüzeyleri	Karbür veya sertleştirilmiş mil ve uç, ölçüm uç radyüsü 0,3 mm
Ölçüm mili	0,5 mm mil adımlı, kilitleme tertibatıdır
Teslimat	Takım kutusu, anahtar, ayar çubuğu (25 mm den itibaren) beraberindedir



İğne uç açısı : 15°



İğne uç açısı : 30°



Kıvrım Yükseklik Mikrometresi

Seri 342/ Seri 112

Bu kıvrım mikrometresi düz ve sivri uç özelliği sayesinde elektrik kontağının kıvrımlı yüksekliğini ölçebilirsiniz.



	342-271-30	342-451
Fonksiyonlar		
ORIGIN	●	●
Sıfırlama/ABS	●	●
Açma-Kapama		●
Otomatik kapanma fonksiyonu (20 dk kadar kullanılmadığında)	●	●
Düşük voltaj alarmı	●	●
Fonksiyon kilidi	●	●
Bilgi çıkışı	●	●
Dondurma fonksiyonu	●	●

Özellikler

Hassasiyet	Özellikler listesine bakınız
Cetvel	0,001 mm
Çözünürlüğü	
Çözünürlük	0,01 mm
Ölçüm kuvveti (N)	3-8
Cetvel	4-6 (342-451) N
Ölçüm yüzeyleri	Skala tamburu ve kovani mat krom kaplıdır, ø 18 mm (342-271-30, 112-401)
Ölçüm mili	Hassas taşlanmış ve sertleştirilmiştir. (342-271-30, 112-401) mil kilitlemeli, ø 6,35 mm, 0,5 mm mil adımlı ø 6,35 mm, 10 mm (342-451) mil adımlı
Pil ömrü	Yaklaşık 2,4 yıl (342-271-30), 3 yıl (342-451)
Teslimat	Takım kutusu ve anahtar beraberindedir

Opsiyonel aksesuarlar

No.	Tanım
937387	Digimatic kablo, 1 m
965013	Digimatic kablo, 2 m
02AZD790E	U-Wave Bağlantı kablosu, .
05CZA662	Digimatic data tuşlu kablo (1 m)
05CZA663	Digimatic data tuşlu kablo (2 m)
02AZD790B	Data tuşlu U-Wave Bağlantı kablosu, Veri düğmesi IP Mikro Ölçer Tip
06AFM380E	USB giriş kablosu, 2 m
06AFM380B	USB kablo-data tuşlu (2 m), Veri düğmesi IP Mikro Ölçer Tip

937387/965013/06ADV380E/02AZD790E: 342-451 için

Sarf malzeme yedekleri

No.	Tanım
938882	SR44 Pil



342-271-30



342-451



112-401

Metrik

Analog model

No.	Ölçüm aralığı [mm]	Hata Sınırı [μ m]	Ağırlık [g]
112-401	0-25	± 3	165

Metrik

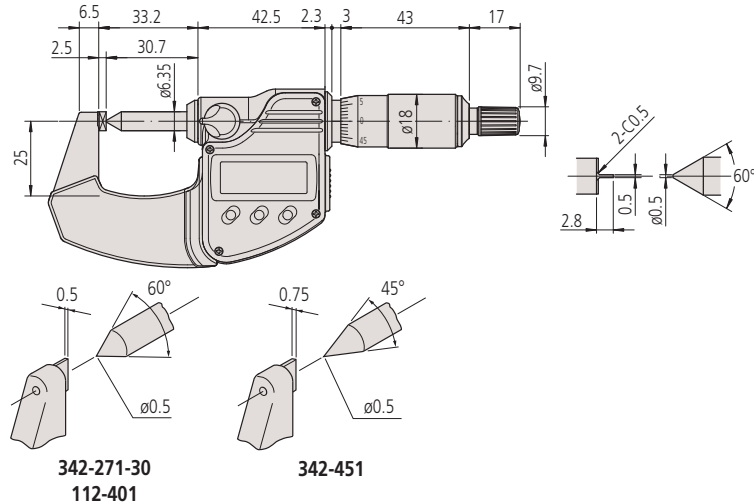
Dijital model

No.	Ölçüm aralığı [mm]	Hata Sınırı [μ m]	Ağırlık [g]
342-271-30	0-20	± 3	270

Metrik

QuickMike model

No.	Ölçüm aralığı [mm]	Hata Sınırı [μ m]	Ağırlık [g]
342-451	0-15	± 3	275



Digimatic Yiv Mikrometresi

Seri 422

Digimatic bıçak mikrometre ulaşılması zor yerler için tasarlanmıştır.

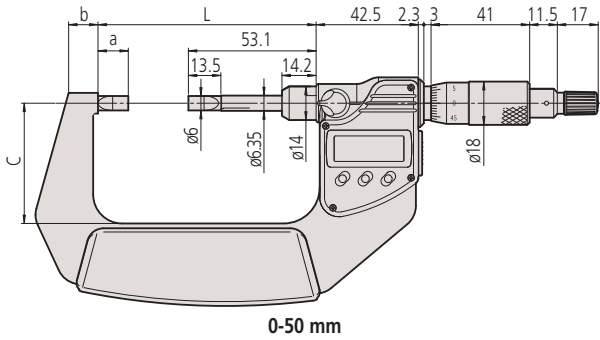
- Bıçak ucu ve mili sayesinde ulaşılması zor yerleri ölçebilirsiniz.
- Dönmeyen milli



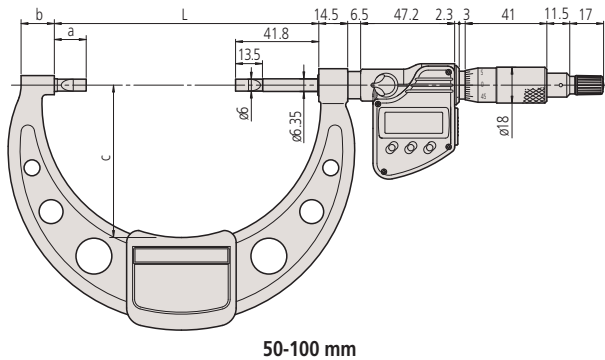
422-230-30

Metrik

No.	Ölçüm aralığı [mm]	Uç/Tip	Hata Sınırı [μ m]	L [mm]	a [mm]	b [mm]	c [mm]	Ağırlık [g]
422-230-30	0-25	Tip A	± 3	65,6	12,5	11	31	365
422-260-30	0-25	Tip B	± 3	65,6	12,5	11	31	365
422-270-30	0-25	Tip C	± 3	65,6	12,5	11	31	365
422-271-30	0-25	Tip D	± 3	65,6	12,5	11	31	365
422-231-30	25-50	Tip A	± 3	90,7	12,6	12,2	50	565
422-261-30	25-50	Tip B	± 3	90,7	12,6	12,2	50	565
422-232-30	50-75	Tip A	± 3	105,3	13,5	14,1	57	465
422-233-30	75-100	Tip A	± 4	132,8	16	16,7	76	580



0-50 mm



50-100 mm

Fonksiyonlar	Seri 422
ORIGIN	●
Sıfırlama/ABS	●
Otomatik kapanma fonksiyonu (20 dk kadar kullanılmadığında)	●
Düşük voltaj alarmı	●
Fonksiyon kilidi	●
Bilgi çıkışı	●
Dondurma fonksiyonu	●

Özellikler

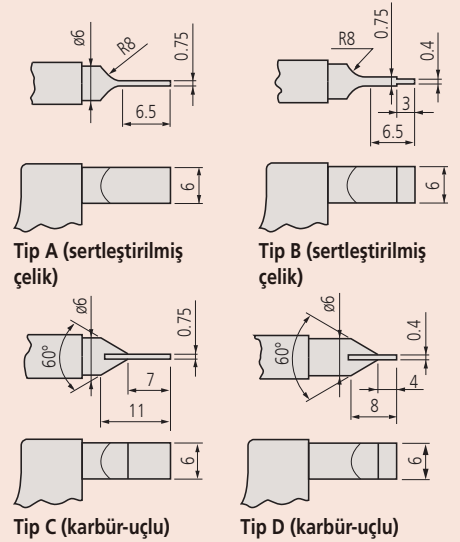
Hassasiyet	Özellikler listesine bakınız (sayısal olarak belirtme hatası hariç)
Ölçüm kuvveti (N)	3-8 N
Cetvel	0,001 mm
Çözünürlüğü	Skala tamburu ve kovani mat krom kaplıdır, ø18 mm
Paralellik	3 μ m, 75 mm'e kadar olan modeller için 4 μ m, 75 mm üzeri modeller için
Ölçüm mili	ø6,35 mm, 0,5 mm mil adımlı, kilitleme tertibatlı
Pil ömrü	Yaklaşık 2,4 yıl
Teslimat	Takım kutusu, 1 adet pil, anahtar, ayar çubuğu (25 mm den itibaren) beraberindedir

Opsiyonel aksesuarlar

No.	Tanım
05CZA662	Digimatic data tuşlu kablo (1 m)
05CZA663	Digimatic data tuşlu kablo (2 m)
02AZD790B	Data tuşlu U-Wave Bağlantı kablosu, Veri düğmesi IP Mikro Ölçer Tip
06AFM380B	USB kablo-data tuşlu (2 m), Veri düğmesi IP Mikro Ölçer Tip

Sarf malzeme yedekleri

No.	Tanım
938882	SR44 Pil



ABSOLUTE Digimatic Bıçak Ağzılı Mikrometre QuickMike

ABSOLUTE®
IP54

Seri 422

- Çok dar dış olukların ölçümü içindir.
- Dönmeyen milli ve 100mm/dev ile hızlı



422-411

Metrik

No.	Ölçüm aralığı [mm]	Hata Sınırı [µm]	L [mm]	a [mm]	b [mm]	c [mm]	Ağırlık [g]
422-411	0-30	±3	59,8	13,5	8,5	36	350
422-412	25-55	±3	84,8	13,5	10,3	47	490



Fonksiyonlar	Seri 422
ORIGIN	●
Sıfırlama/ABS	●
Açma-Kapama	●
Düşük voltaj alarmı	●
Bilgi çıkışı	●
Dondurma fonksiyonu	●

Özellikler

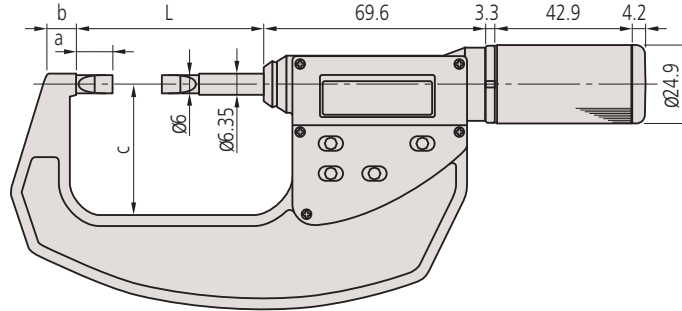
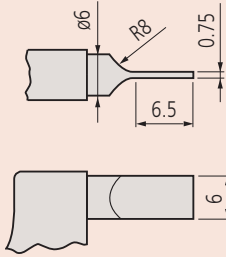
Hassasiyet	Özellikler listesine bakınız (sayısal olarak belirtme hatası hariç)
Cetvel	Tambur, ø 24,9 mm
Cetvel	0,001 mm
Çözünürlüğü	
Paralellik	3 µm
Ölçüm mili	ø6,35 mm, spindle pitch 10 mm
Pil ömrü	Yaklaşık 1 yıl
Teslimat	Takım kutusu, 1 adet pil, ayar çubuğu (25 mm den itibaren) beraberindedir

Opsiyonel aksesuarlar

No.	Tanım
937387	Digimatic kablo, 1 m
965013	Digimatic kablo, 2 m
02AZD790E	U-Wave Bağlantı kablosu, .
06AFM380E	USB giriş kablosu, 2 m

Sarf malzeme yedekleri

No.	Tanım
938882	SR44 Pil



Bıçak Ağızlı Mikrometre

Seri 122

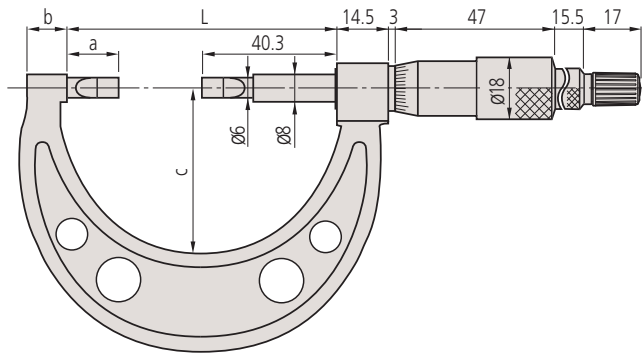
- Uç ve mil, şaft çapı, kama, ve diğer sert yüzeylere ulaşmak için bıçak şeklindedir.
- Dönmeyen milli.



122-101

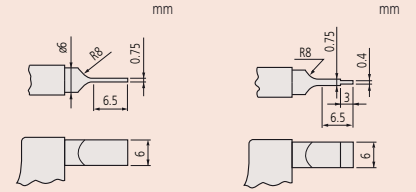
Metrik

No.	Ölçüm aralığı [mm]	Uç/Tip	Hata Sınırı [μm]	L [mm]	a [mm]	b [mm]	c [mm]	Ağırlık [g]
122-101	0-25	A	±3	55,3	15	8	30	260
122-111	0-25	B	±3	55,3	15	8	30	260
122-161	0-25	C	±3	55,3	15	8	30	275
122-141	0-25	D	±3	55,3	15	8	30	275
122-102	25-50	A	±3	80,3	15	12	49	300
122-112	25-50	B	±3	80,3	15	12	49	300
122-162	25-50	C	±3	80,3	15	12	49	315
122-142	25-50	D	±3	80,3	15	12	49	315
122-103	50-75	A	±3	105,3	15	13	60	360
122-104	75-100	A	±4	132,8	17,5	17	79	525
122-105	100-125	A	±4	158,2	17,9	19	94	670
122-106	125-150	A	±4	183,6	18,3	20	106	775
122-107	150-175	A	±5	208,8	18,5	19	118	950
122-108	175-200	A	±5	234,2	18,9	19	118	1140
122-109	200-225	A	±5	258	17,7	18	143	1300
122-110	225-250	A	±6	284	18,7	18	156	1450
122-115	250-275	A	±6	309	18,7	18	169	1600
122-116	275-300	A	±6	334	18,7	18	181	2020



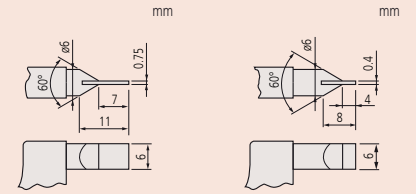
Özellikler

Hassasiyet	Özellikler listesine bakınız
Ölçüm kuvveti (N)	3-10 N
Çözünürlük	0,01 mm
Cetvel	Skala tamburu ve kovani mat krom kaplıdır, ø 18 mm
Paralellik	3 μm, 75 mm'e kadar olan modeller için (3+L/100) μm, 75 mm üzeri modeller için, L=maks. ölçüm aralığı (mm)
Ölçüm mili	ø8 mm, 0,5 mm mil adımlı
Teslimat	Takım kutusu, anahtar, ayar çubuğu (25 mm den itibaren) beraberindedir



Tip A
(sertleştirilmiş çelik)

Tip B
(sertleştirilmiş çelik)



Tip C
(Karbür uçlu)

Tip D
(Karbür uçlu)

Digimatic V-Şekilli Mikrometre

Seri 314

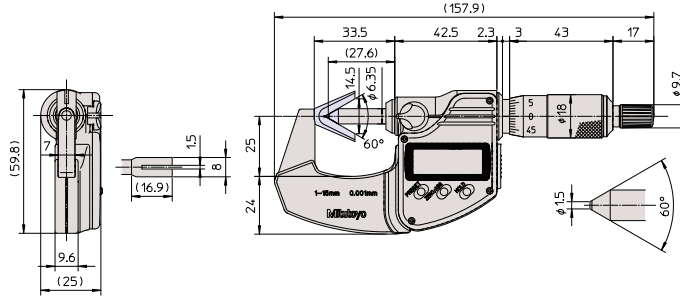
- V şekilli sabit ölçüm çenesi
- Üç ağızlı kesici takımların örneğin matkap ucu, freze bıçağı ve rayba gibi ölçümlerinde kullanılır



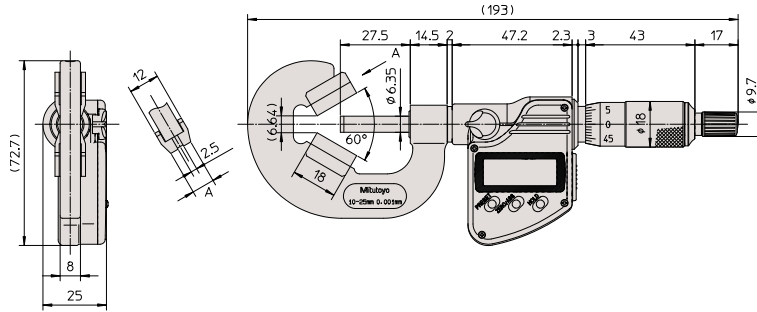
314-251-30

Metrik

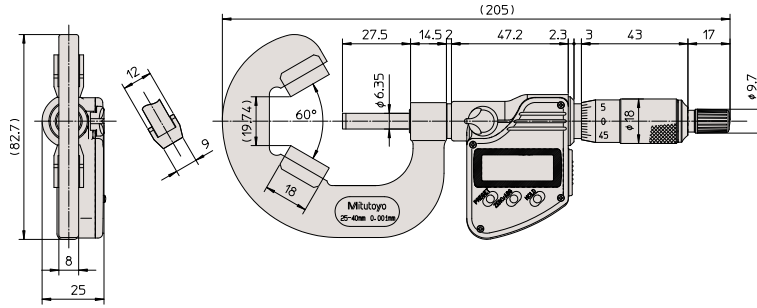
No.	Ölçüm aralığı [mm]	Açıklamalar	Hata Sınırı [µm]	Ayar masterları	Ağırlık [g]
314-251-30	1-15	Oluklu	±4	167-327 ø 5 mm	275
314-261-30	1-15	-	±4	167-327 ø 5 mm	275
314-252-30	10-25	Oluklu	±4	167-328 ø 10 mm	410
314-262-30	10-25	-	±4	167-328 ø 10 mm	410
314-253-30	25-40	-	±5	167-329 ø 25 mm	465



1 - 15 mm



10 - 25 mm



25 - 40 mm

Fonksiyonlar	Seri 314
Sıfırlama/ABS	●
Otomatik kapanma fonksiyonu (20 dk kadar kullanılmadığında)	●
2 x PRESET	●
Düşük voltaj alarmı	●
Fonksiyon kilidi	●
Bilgi çıkışı	●
Dondurma fonksiyonu	●

Özellikler

Hassasiyet	Özellikler listesine bakınız (sayısal olarak belirtme hatası hariç)
Cetvel	0,001 mm
Çözünürlüğü	0,001 mm
Cetvel	Skala tamburu ve kovani mat krom kaplıdır, ø 18 mm
Düzlemsellik	0,3 µm (mil) 1 µm (uç)
Ölçüm yüzeyleri	Prizma açılı 60°
Ölçüm mili	Mil kilitlemeli; ø6,35 mm, 0,75 mm mil adımlı
Pil ömrü	Yaklaşık 2,4 yıl
Ölçüm kuvveti	5-10 N / 3-8 N (1-15 mm)
Teslimat	Takım kutusu, anahtar, 1 adet pil, ayar çubuğu beraberindedir

Opsiyonel aksesuarlar

No.	Tanım
05CZA662	Digimatic data tuşlu kablo (1 m)
05CZA663	Digimatic data tuşlu kablo (2 m)
02AZD790B	Data tuşlu U-Wave Bağlantı kablosu, Veri düğmesi IP Mikro Ölçer Tip
06AFM380B	USB kablo-data tuşlu (2 m), Veri düğmesi IP Mikro Ölçer Tip

Sarf malzeme yedekleri

No.	Tanım
938882	SR44 Pil

V-Şekilli Mikrometre

Seri 114

- V şekilli sabit ölçüm çenesi
- Üç ağızlı kesici takımların örneğin matkap ucu, freze bıçağı ve rayba gibi ölçümlerinde kullanılır



114-102



114-121

Metrik

3 ağızlı kesici takımlar için (60°)

No.	Ölçüm aralığı [mm]	Açıklamalar	Hata Sınırı [µm]	Ayar masterları	a [mm]	Ağırlık [g]
114-101	1-15	Oluklu	±4	167-327 ø 5 mm	0,5	120
114-161	1-15	-	±4	167-327 ø 5 mm	0,5	120
114-204	2,3-25	-	±4	167-327 ø 5 mm	0,5	290
114-102	10-25	Oluklu	±4	167-328 ø 10 mm	6,2	280
114-162	10-25	-	±4	167-328 ø 10 mm	6,2	280
114-103	25-40	-	±5	167-329 ø 25 mm	19,14	400
114-104	40-55	-	±6	167-330 ø 40 mm	32,13	465
114-105	55-70	-	±6	167-331 ø 55 mm	45,12	675
114-106	70-85	-	±7	167-332 ø 70 mm	58,11	910
114-107	85-100	-	±7	167-333 ø 85 mm	71,1	1160
114-108	100-115	-	±8	167-334 ø 100 mm	84,1	1480
114-109	115-130	-	±8	167-335 ø 115 mm	97,09	2080
114-110	130-145	-	±9	167-336 ø 130 mm	110,1	2880

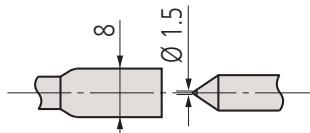
114-204, 114-137: karbür uçlu ölçüm ucu ve mil
diğer: karbür uçlu mil

Metrik

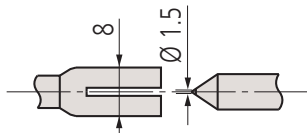
5 ağızlı kesici takımlar için (108°)

No.	Ölçüm aralığı [mm]	Açıklamalar	Hata Sınırı [µm]	Ayar masterları	Ağırlık [g]
114-121	5-25	Oluklu	±4	167-327 ø 5 mm	255
114-165	5-25	-	±4	167-327 ø 5 mm	255
114-137	2,3-25	-	±4	167-327 ø 5 mm	220
114-122	25-45	-	±5	167-329 ø 25 mm	400
114-123	45-65	-	±6	167-331 ø 55 mm	540
114-124	65-85	-	±7	167-332 ø 70 mm	760

114-204, 114-137: karbür uçlu ölçüm ucu ve mil
diğer: karbür uçlu mil



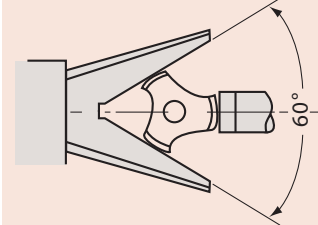
Düz uç modeli



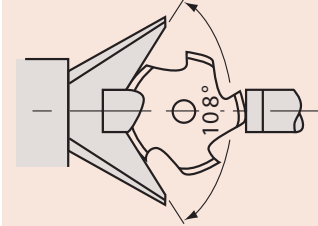
Oluklu uç modeli

Özellikler

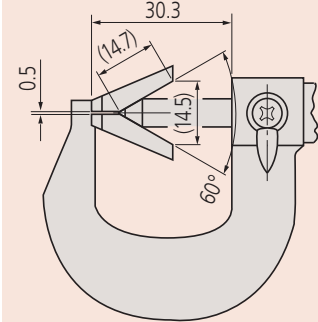
Hassasiyet	Özellikler listesine bakınız
Ölçüm kuvveti (N)	5-10 N
Çözünürlük	0,01 mm
Cetvel	Skala tamburu ve kovani mat krom kaplıdır, ø 18 mm
Düzlemsellik	0,6 µm (mil) 1,3 µm (örs)
Ölçüm yüzeyleri	Prizma açılı 60°
Ölçüm mili	Mil kilitlemeli, ø6,35 mm, 0,75 mm mil adımı
Teslimat	Takım kutusu, anahtar, ayar çubuğu beraberindedir



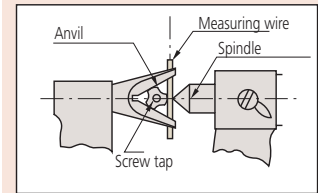
3 ağızlı kesici takımlar için



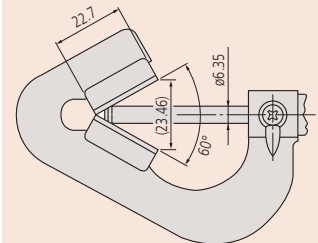
5 ağızlı kesici takımlar için



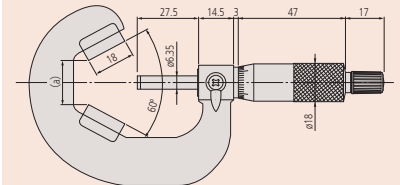
114-101, 114-161



için 114-101, 114-102, 114-121



114-204



114-102 - 114-110

Konserve Kutuları İçin Mikrometre

Seri 147

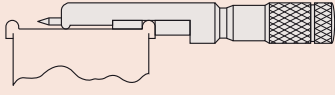
- Geniş, yüksek ve kenet ölçümleri için tasarlanmıştır.
- 3 çeşit bulunur (çelik, alüminyum ve spreycutları için).

Metrik

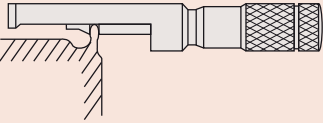
No.	Ölçüm aralığı [mm]	Açıklamalar	Ağırlık [g]
147-103	0-13	Çelik kutular için	65
147-105	0-13	Alüminyum kutular için	65
147-202	0-13	Spreycutları için	65

Özellikler

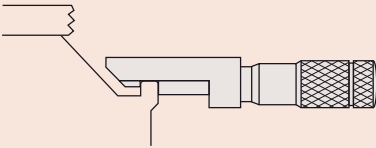
Hassasiyet	3 µm
Çözünürlük	0,01mm
Cetvel	Tambur ve kovani parlak krom kaplıdır, ø13 mm
Teslimat	Takım kutusu ve anahtar beraberindedir



147-103
çelik kutular için



147-105
Alüminyum kutular için



147-202
Spreycutları için



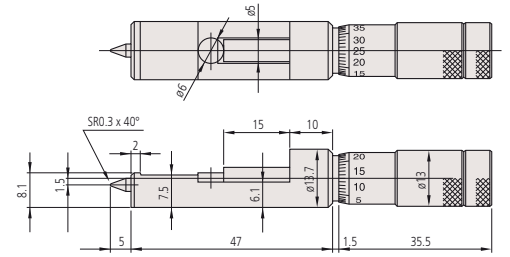
147-103



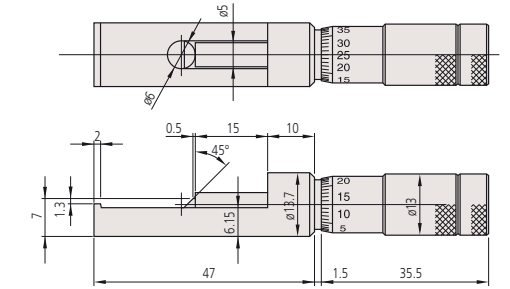
147-105



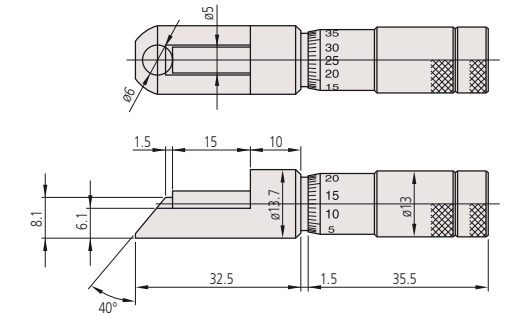
147-202



147-103



147-105



147-202

Tel-Vida Dişi Ölçüm Mikrometresi

Seri 147

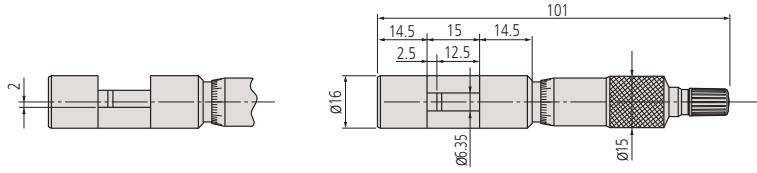
- Tel kalınlığı ölçümü için tasarlanmıştır.
- Ayrıca küçük küre çapları ölçümüne de uygundur.



147-401

Metrik

No.	Ölçüm aralığı [mm]	Hata Sınırı [µm]	Ağırlık [g]
147-401	0-10	±3	65



Yatak burçları ölçüm mikrometresi

Seri 147

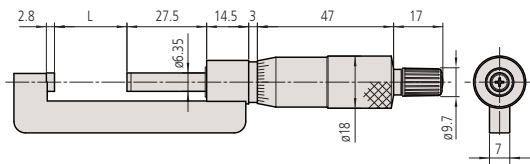
Merkez mikrometre çok küçük boğaz derinliklerini ölçmek için dizayn edilmiştir. Delik ve rulmanların iç özelliklerini ölçebilirsiniz.



147-301

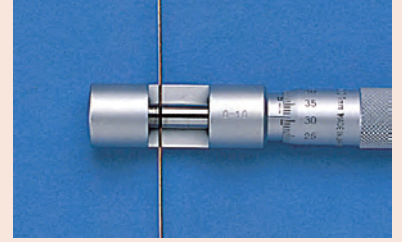
Metrik

No.	Ölçüm aralığı [mm]	Hata Sınırı [µm]	L [mm]	a [mm]	B [mm]	C [mm]	H [mm]	Ağırlık [g]
147-301	0-25	±2	0	6	8,5	13,5	17,5	135
147-302	25-50	±2	25	6,5	11	14	20,5	150
147-303	50-75	±2	50	6,5	11	13	20,5	170
147-304	75-100	±3	75	6,5	11	13	20,5	185



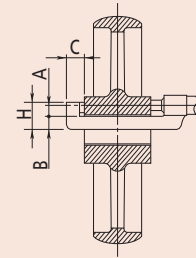
Özellikler

Hassasiyet	Özellikler listesine bakınız
Ölçüm kuvveti (N)	5-10 N
Çözünürlük	0,01 mm
Cetvel	Skala tamburu ve kovani mat krom kaplıdır, ø15 mm
Düzlemsellik	0,6 µm
Paralellik	1,3 µm
Ölçüm yüzeyleri	Taşlanmış ve leblenmiş karbür yüzeyli
Ölçüm mili	ø 6,35 mm, 0,5 mm mil adımlı
Teslimat	Takım kutusu ve anahtar beraberindedir



Özellikler

Hassasiyet	Özellikler listesine bakınız
Ölçüm kuvveti (N)	5-10 N
Çözünürlük	0,01 mm
Cetvel	Skala tamburu ve kovani mat krom kaplıdır, ø 18 mm
Düzlemsellik	0,6 µm
Paralellik	(2+L/100) µm L = maks. ölçüm aralığı (mm)
Ölçüm yüzeyleri	Karbür, hassas taşlanmış ve leblenmiştir
Ölçüm mili	ø6,35 mm, 0,5 mm mil adımlı
Teslimat	Takım kutusu, anahtar, ayar çubuğu (25 mm den itibaren) beraberindedir



Değiştirilebilir ölçüm uçlu Mikrometre

Seri 317

- Özel görevler için şekillendirilen değiştirilebilir uçlar için tasarlanmıştır.
- Boru et kalınlığı ve ulaşımı zor yerlerin ölçümlerinde kullanılır.



Dust- and Waterproof IP65

www.mitutoyo.com
ID: 4011297400

IP65

Fonksiyonlar	Seri 317
ORIGIN	●
Sıfırlama/ABS	●
Otomatik kapanma fonksiyonu (20 dk kadar kullanılmadığında)	●
Düşük voltaj alarmı	●
Fonksiyon kilidi	●
Bilgi çıkışı	●
Dondurma fonksiyonu	●

Özellikler

Hassasiyet	Özellikler listesine bakınız (sayısal olarak belirtme hatası hariç)
Ölçüm kuvveti (N)	5-10 N
Cetvel Çözünürlüğü	0,001 mm
Cetvel	Skala tamburu ve kovani mat krom kaplıdır, ø18 mm
Düzlemsellik	0,6 µm (mil) 2 µm (örs)
Paralellik	3 µm
Ölçüm yüzeyleri	Karbür uçlu (mil)
Ölçüm mili	ø6,35 mm, 0,5 mm mil adımlı, kilitleme tertibatlı
Pil ömrü	Yaklaşık 2,4 yıl
Teslimat	Kutu içeriği, standart, anahtar, 1 pil, uçlar

Opsiyonel aksesuarlar

No.	Tanım
05CZA662	Digimatic data tuşlu kablo (1 m)
05CZA663	Digimatic data tuşlu kablo (2 m)
02AZD790B	Data tuşlu U-Wave Bağlantı kablosu, Veri düğmesi IP Mikro Ölçer Tip
950758	Oval çene, (sadece 0-25 mm aralığında)
201218	V-Anvil
06AFM380B	USB kablo-data tuşlu (2 m), Veri düğmesi IP Mikro Ölçer Tip

Sarf malzeme yedekleri

No.	Tanım
938882	SR44 Pil
201217	Silindirik uç ø 3 mm
201379	Silindirik uç ø 5 mm
201216	Düz uç



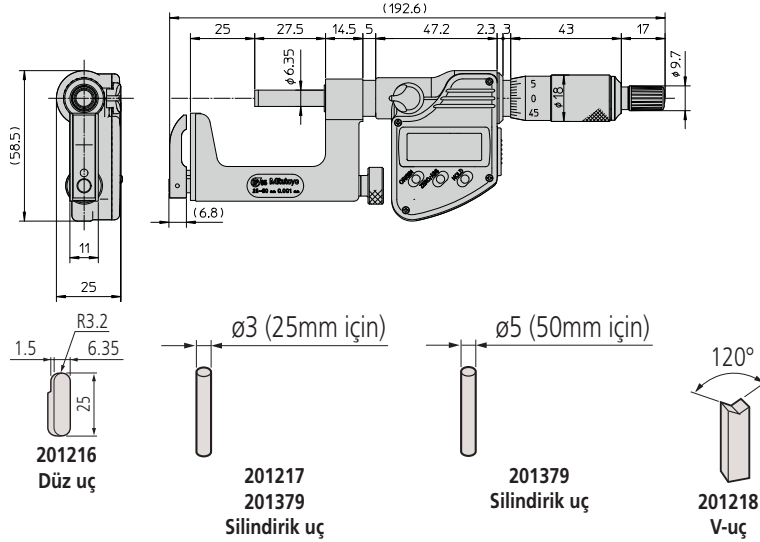
Mikrometreli 950758



317-251-30

Metrik

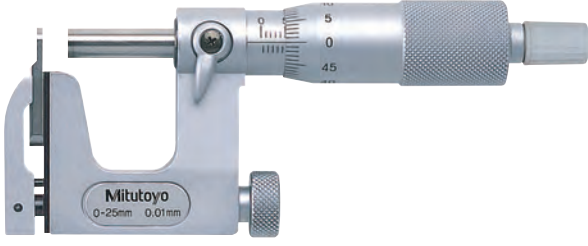
No.	Ölçüm aralığı [mm]	Çözünürlük	Hata Sınırı [µm]	Dahil olan Uçlar	Ağırlık [g]
317-251-30	0-25	0,01mm	±4	201217, 201216	335
317-252-30	25-50	0,01mm	±4	201379, 201216	360



Mikrometre Değiştirilebilir Çeneli Model

Seri 117

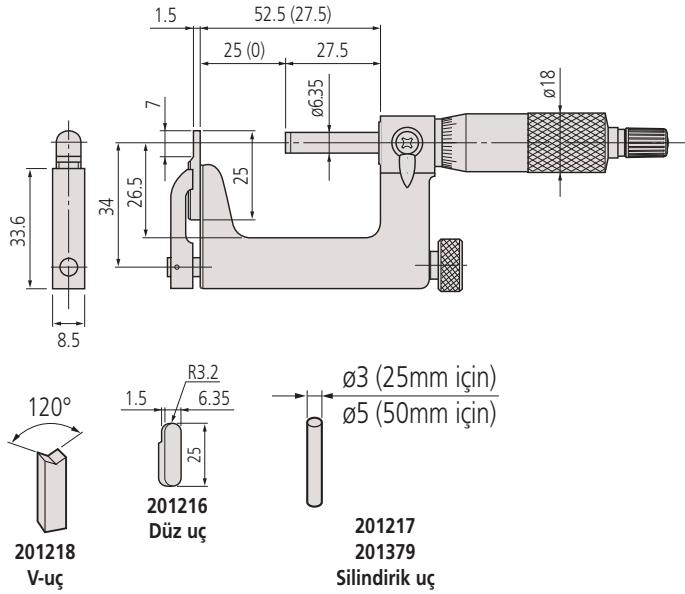
- Özel görevler için şekillendirilen değiştirilebilir uçlar tasarlanmıştır.
- Boru et kalınlığı ve ulaşımı zor yerlerin ölçülerinde kullanılır.



117-101

Metrik

No.	Ölçüm aralığı [mm]	Hata Sınırı [μ m]	Dahil olan Uçlar	Ağırlık [g]
117-101	0-25	± 4	201217, 201216	255
117-102	25-50	± 4	201379, 201216	320



Özellikler

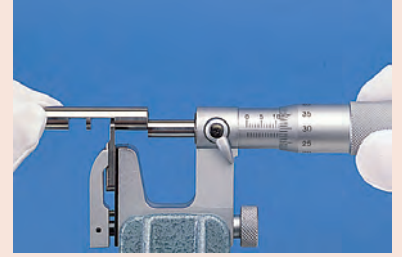
Hassasiyet	Özellikler listesine bakınız
Ölçüm kuvveti (N)	5-10 N
Çözünürlük	0,01 mm
Cetvel	Skala tamburu ve kovani mat krom kaplıdır, ø 18 mm
Düzlemsellik	0,6 μ m (mil) 2 μ m (uç)
Paralellik	3 μ m
Ölçüm yüzeyleri	Karbür uçlu (mil)
Ölçüm mili	Ø 6,35 mm, 0,5 mm mil adımlı kilitleme tertibatlıdır
Teslimat	Takım kutusu, ayar çubuğu (25 mm den itibaren), anahtar, uçlar beraberindedir

Opsiyonel aksesuarlar

No.	Tanım
201218	V-Anvil
950758	Oval çene, (sadece 0-25 mm aralığında)

Sarf malzeme yedekleri

No.	Tanım
201217	Silindirik uç ø 3 mm
201379	Silindirik uç ø 5 mm
201216	Düz uç



Mikrometrelili 950758

Limit Mikrometre

Seri 113

Limit mikrometresi aşağıdaki avantajları sunar.

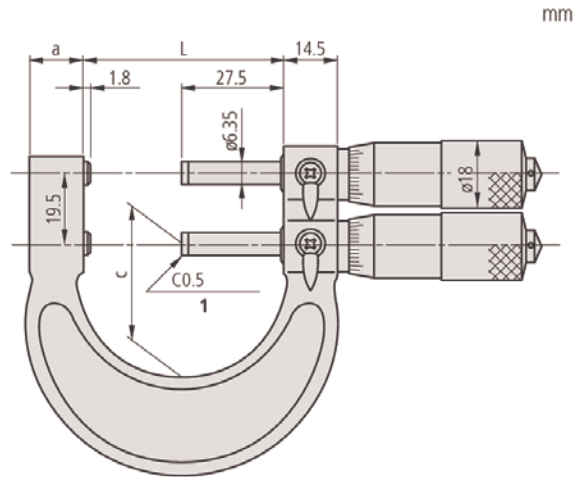
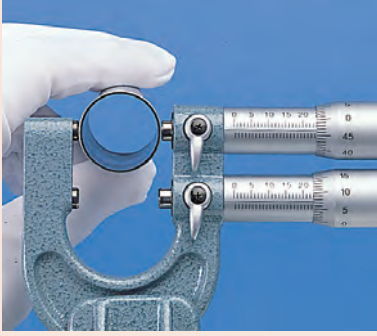
- Oluklu mil ve uç
- Üst ve alt limitleri girerek Geçer/Geçmez ölçer olarak kullanabilirsiniz.



113-102

Metrik

No.	Ölçüm aralığı [mm]	Hata Sınırı [μ m]	L [mm]	a [mm]	c [mm]	Ağırlık [g]
113-102	0-25	± 3	29,3	15	23	340
113-103	25-50	± 3	54,3	15	37	380

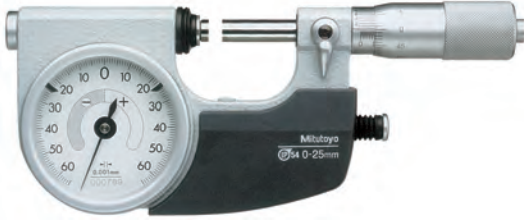


Göstergeli Mikrometre

Seri 510

Bu komparatör saatli vida mikrometre ile hızlı ve yüksek hassasiyette ölçüm alabilirsiniz.

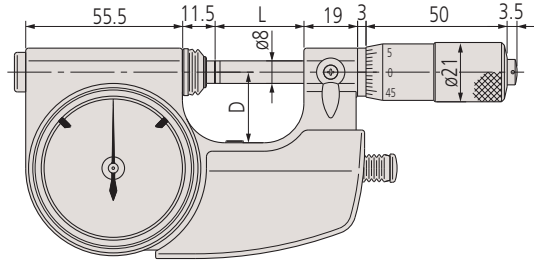
- Kendinden ayarlı mikrometre ölçer hızlı bir şekilde toplu iş parçalarının, silindirik şekilli parçaların ölçümünü sağlar.
- 25mm aralığında, uç geri çekme düğmesini sağa veya sola almak seçiminize kalmış.
- Kolay okuma için (+/- 0,06mm) büyük kadranlı komparatör.
- Geçer / Geçmez tolerans göstergeleri
- 8mm mil çapı size kolay pozisyonlama ve yüksek hassasiyet sunar.



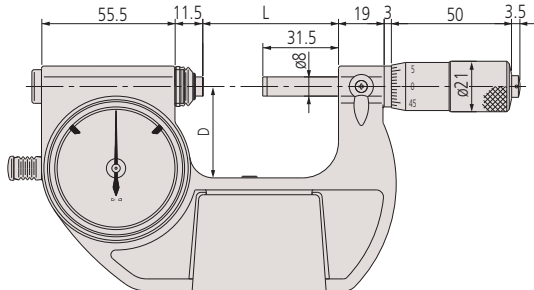
510-121

Metrik

No.	Ölçüm aralığı [mm]	Çene hareket aralığı	Gösterge Aralığı	Operasyon tuşu	L [mm]	D [mm]	Ağırlık [g]
510-121	0-25	2 mm	±0,06 mm	Sağ	31,5	25	520
510-141	0-25	2 mm	±0,06 mm	Sol	31,5	25	520
510-122	25-50	2 mm	±0,06 mm	Sol	56,5	38	670
510-123	50-75	2 mm	±0,06 mm	Sol	81,5	50	820
510-124	75-100	2 mm	±0,06 mm	Sol	106,5	63	970



0-25 mm



25-100 mm



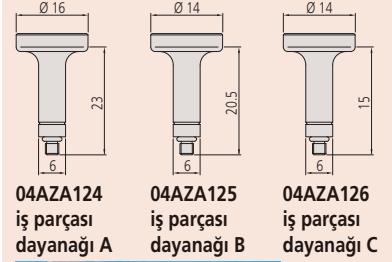
Özellikler

Ölçüm kuvveti (N)	5-10 N
Çözünürlük	0,001 mm
Komparatör saati hassasiyeti	0,001 mm
Mikrometre Hassasiyeti	2 µm
Komparatör Saati Hassasiyeti	1 µm
Cetvel	Skala tamburu ve kovani mat krom kaplıdır, ø 21 mm
Düzlemsellik	0,3 µm
Paralellik	50 mm'ye kadar olan modeller için 0,6 µm 50 mm üzeri modeller için 1 µm
Ölçüm yüzeyleri	karbür uçlu, hassas taşlanmış, leblenmiş, ø 8 mm
Teslimat	Takım kutusu, anahtar beraberindedir

Opsiyonel aksesuarlar

No.	Tanım
04AZA124	İş parçası dayanağı A, ø16, 23mm
04AZA125	İş parçası dayanağı B, ø14, 20,5mm
04AZA126	İş parçası dayanağı C, ø14, 15mm

Ölçüm aralığı mm	Nr.	uygun çap iş parçası dayanağı		
		A Ø mm	B Ø mm	C Ø mm
0- 25	510-121	-	4-16	15- 25
25- 50	510-122	25-37	30-42	41- 50
50- 75	510-123	50-61	54-66	65- 75
75-100	510-124	75-87	80-92	91-100



± 5 µm komparat saati için ayar vidası

Pasometre

Seri 523

- Özellikle silindirik parçaların hızlı denetimi için uygundur, parti veya seri üretim durumlarında.
- Uzunluk standardıyla blok masterlar gibi ayarlayabilirsiniz.
- Kolay kullanımlı geri çekme düğmesi

IP54

Özellikler

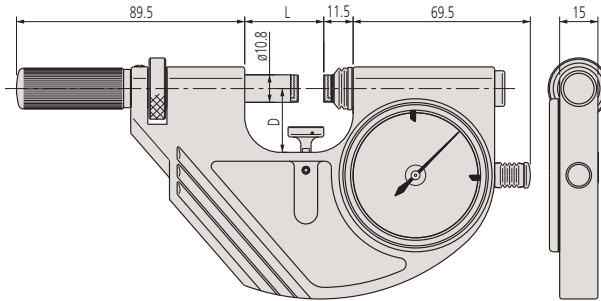
Ölçüm kuvveti (N)	5-10 N
Komparatör saati hassasiyeti	0,001 mm
Komparatör Saati Hassasiyeti	1 µm
Düzlemsellik	0,3 µm
Paralellik	50 mm'ye kadar olan modeller için 0,6 µm; 50mm'ten üstü modeller için 1 µm
Ölçüm yüzeyleri	Karbür yüzeyli, hassas taşlanmış ve leblenmiştir ø 10,8 mm
Teslimat	Takım kutusu ve iş parçası beraberindedir.



523-121

Metrik

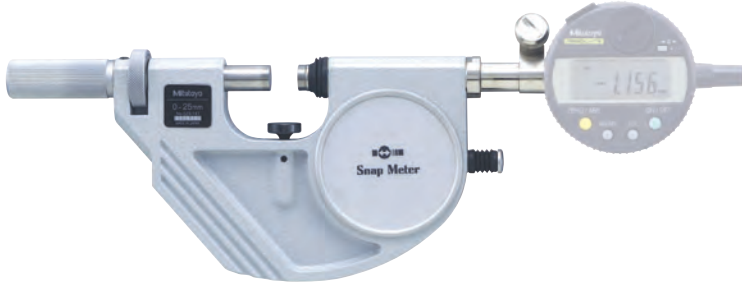
No.	Ölçüm aralığı [mm]	Çene hareket aralığı	Gösterge Aralığı	L [mm]	D [mm]	Ağırlık [g]
523-121	0-25	2 mm	±0,06 mm	31	25	740
523-122	25-50	2 mm	±0,06 mm	56	35	840
523-123	50-75	2 mm	±0,06 mm	81	47,5	950
523-124	75-100	2 mm	±0,06 mm	106	60	1080



Pasometre

Seri 523

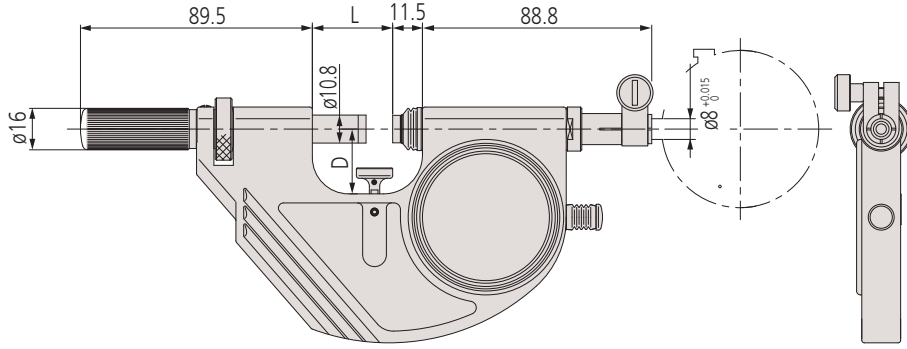
- Göstergiyi monte edebileceğiniz ölçüm uygulamaları için tasarlanmıştır.
- Parti veya seri üretim durumlarında özellikle silindirik iş parçalarının hızlı denetimi için uygundur.
- Dış uzunluk standartları ile master gibi kullanılabilir.
- Kolay kullanımlı geri çekme düğmesi.



523-141
(Komparatör saati: opsiyonel)

Metrik

No.	Ölçüm aralığı [mm]	Çene hareket aralığı	Hata Sınırı [μm]	L [mm]	D [mm]	Ağırlık [g]
523-141	0-25	2 mm	0,4	31	25	710
523-142	25-50	2 mm	0,4	56	35	810
523-143	50-75	2 mm	0,4	81	47,5	920
523-144	75-100	2 mm	0,4	106	60	1050



Örnek uygulama:
Komparatör saati ile örnek uygulama



Örnek uygulama:
Komparatör saati ile örnek uygulama



Örnek uygulama:
Dijital Gösterge ile örnek uygulama

Özellikler

Ölçüm kuvveti (N)	5-10 N
Düzlemsellik	0,3 μm
Paralellik	0,6 μm , 50 mm'ye kadar olan modeller için 1 μm , 50 mm üzeri modeller için
Ölçüm yüzeyleri	karbür uçlu, hassas taşlanmış ve leblenmiş, $\varnothing 10,8$ mm
Opsiyonel aksesuarlar	Dial gauges bölümüne bakınız
Teslimat	Takım kutusu ve iş parça altlığı beraberindedir.

Komparatör Saatli Mikrometre

Seri 107

- Standart analog veya dijital komparatör monteli, Geçer-Geçmez okumaları için tasarlanmıştır.
- Hızlı bir şekilde ölçüm için geri çekmeli uç tetiği
- 3mm uç geri çekme



Opsiyonel komparatör saatli 107-201

Metrik

No.	Ölçüm aralığı [mm]	Hata Sınırı [μm]	L [mm]	C [mm]	Ağırlık [g]
107-201	0-25	±2	39,5	30	480
107-202	25-50	±2	64,5	38	520
107-203	50-75	±2	90	45	585
107-204	75-100	±3	115,6	65	630
107-205	100-125	±3	140,6	79	725
107-206	125-150	±3	165,6	93	810
107-207	150-175	±4	190,5	105	1050
107-208	175-200	±4	215,5	120	1170



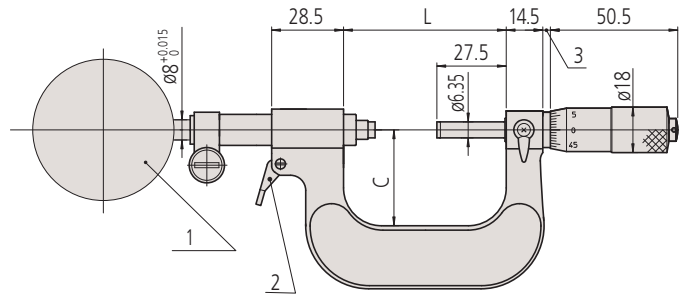
2900SB-10 (1μm)



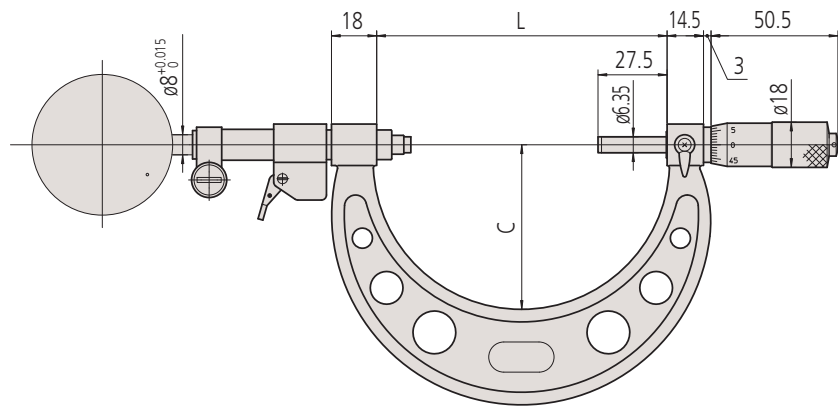
543-390B (1μm)



542-181 (0,1 μm)



1: komparatör saati - 2: geri çekme tetikleyicisi (0 - 50 mm)



50 - 200 mm

Opsiyonel
Komparatör Saatleri bölümüne bakınız

Ayarlanabilir Nal Mastarı

Seri 201

Bu saatli Komparatörler hızlı bir şekilde Geçer/Geçmez yapmanıza, silindirik ve millerin çaplarında, yardımcı olur.

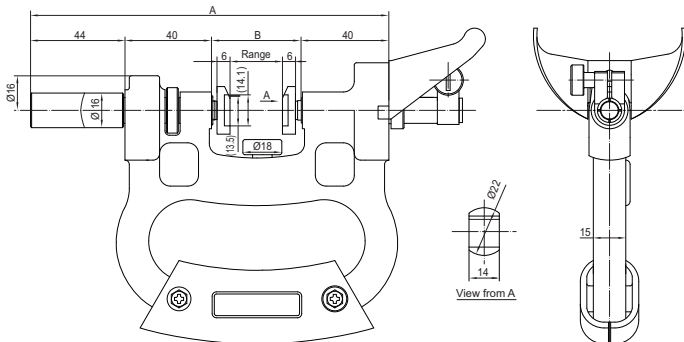
- Geniş, düz karbür uçlar.
- 2mm uç geri çekilebilir.
- Ölçüm aralığını ayarlayabilirsiniz.



201-101 ile opsiyonel aksesuarlar

Metrik

No.	Ölçüm aralığı [mm]	a [mm]	B [mm]	Ağırlık [g]
201-101	0-25	277	42	570
201-102	25-50	302	67	660
201-103	50-75	328	93	700
201-104	75-100	353	118	770
201-105	100-125	379	144	870
201-106	125-150	404	169	950
201-107	150-175	429	194	1070
201-108	175-200	455	220	1160
201-109	200-225	480	245	1260
201-110	225-250	506	271	1350
201-111	250-275	531	296	1470
201-112	275-300	556	321	1620

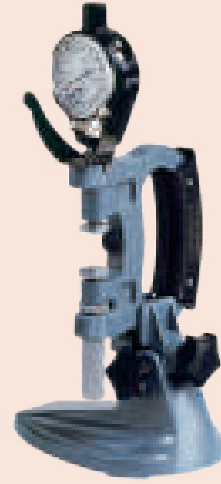


Özellikler

Çene hareket aralığı	2 mm
Çenenin pozisyonlama aralığı	25 mm
Düzlemsellik	1 µm
Paralellik	5 µm
Ölçüm kuvveti	15 N ±3
Teslimat	Ayarlanabilir derinlik dayanağına sahip 0 8mm komparatör saatini takmak için kışaça ile birlikte El koruması dahildir.

Opsiyonel aksesuarlar

No.	Tanım
2046SB	Komparatör Saati 10µm, 10mm, 0,01mm
2109SB-10	Komparatör Saati 10µm, 1 mm, 0,001 mm
21DZA000	Komparatör için koruyucu
2972TB	Tek Tur Dönmeli Komparatör Saati, 1 mm, 0,01 mm



201-101, stand 156-101 -10ve komparatör saati ile birlikte

Komparatör saati ve stand opsiyonel aksesuardır

Enine Olukları Ölçen Mikrometre

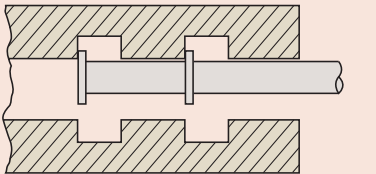
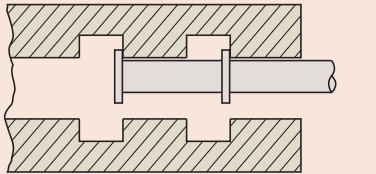
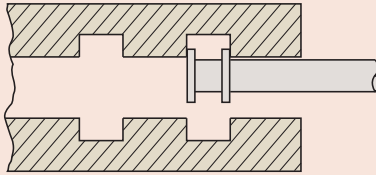
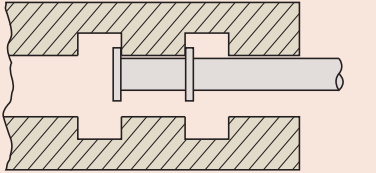
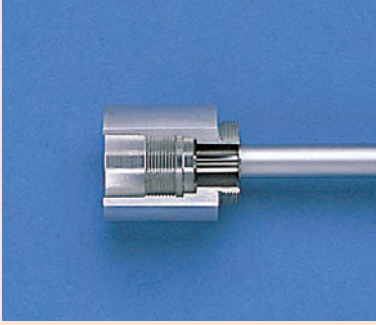
Seri 146

- Enine profilli olukları ve kademeli delikleri ölçmek için.
- Dönmeyen milli modeller mümkündür.



Özellikler

Hassasiyet	±10 µm
Çözünürlük	0,01
Cetvel	Skala tamburu ve kovani mat krom kaplıdır, Ø 18 mm
Paralellik	10 µm
Ölçüm yüzeyleri	sertleştirilmiş
Ölçüm mili	0,5 mm mil adımlı
Cırcırlı	Her iki yönde de kullanılabilir
Teslimat	Takım kutusu ve anahtar beraberindedir



Metrik

Dönmeyen milli tip

No.	Ölçüm aralığı dış	Ölçüm aralığı iç	Disk çapı [mm]	l mm [mm]	L [mm]	Ağırlık [g]
146-221	0-25 mm	1,6-26,5 mm	6,35			135
146-222	0-25 mm	1,6-26,5 mm	12,7	115	25	185
146-223	25-50 mm	26,5-51,5 mm	12,7	90	50	175
146-224	50-75 mm	51,5-76,5 mm	12,7	65	75	165
146-225	75-100 mm	76,5-101,5 mm	12,7	40	100	160

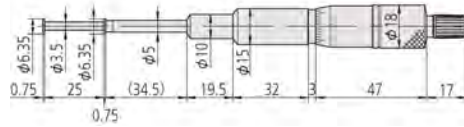
Metrik

Döner milli tip

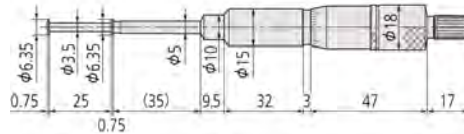
No.	Ölçüm aralığı dış	Ölçüm aralığı iç	Disk çapı [mm]	l mm [mm]	L [mm]	Ağırlık [g]
146-121	0-25 mm	1,6-26,5 mm	6,35			135
146-122	0-25 mm	1,6-26,5 mm	12,7	103,3	25	185
146-123	25-50 mm	26,5-51,5 mm	12,7	78,3	50	175
146-124	50-75 mm	51,5-76,5 mm	12,7	53,3	75	165
146-125	75-100 mm	76,5-101,5 mm	12,7	28,3	100	160



Unit: mm



146-221

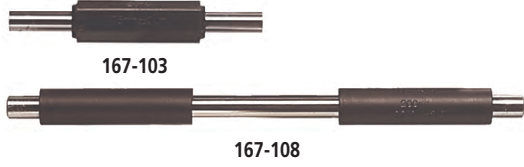


146-121



Mikrometre için Ayar Masterları

Seri 167



Metrik

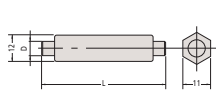
No.	Uzunluk [mm]	Hata Sınırı [μ m]	Çap (D) [mm]
167-101	25	$\pm 1,5$	6,35
167-102	50	± 2	6,35
167-103	75	$\pm 2,5$	6,35
167-104	100	± 3	7,9
167-105	125	$\pm 3,5$	7,9
167-106	150	± 4	7,9
167-107	175	$\pm 4,5$	7,9
167-108	200	± 5	9,4
167-109	225	$\pm 5,5$	9,4
167-110	250	± 6	9,4
167-111	275	$\pm 6,5$	9,4
167-112	300	± 7	9,4
167-113	325	$\pm 7,5$	9,4
167-114	350	± 8	9,4
167-115	375	$\pm 8,5$	9,4
167-116	400	± 9	9,4
167-117	425	$\pm 9,5$	9,4
167-118	450	± 10	9,4
167-119	475	$\pm 10,5$	9,4
167-120	500	± 11	11,9
167-121	525	$\pm 11,5$	11,9
167-122	550	± 12	11,9
167-123	575	$\pm 12,5$	11,9
167-124	600	± 13	11,9
167-125	625	$\pm 13,5$	11,9
167-126	650	± 14	11,9
167-127	675	$\pm 14,5$	11,9
167-128	700	± 15	11,9
167-129	725	$\pm 15,5$	11,9
167-130	750	± 16	11,9
167-131	775	$\pm 16,5$	11,9
167-132	800	± 17	11,9
167-133	825	$\pm 17,5$	11,9
167-134	850	± 18	11,9
167-135	875	$\pm 18,5$	11,9
167-136	900	± 19	11,9
167-137	925	$\pm 19,5$	11,9
167-138	950	± 20	11,9
167-139	975	$\pm 20,5$	11,9
167-140	1000	± 21	11,9

Metrik

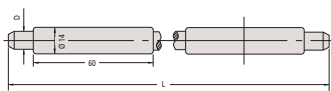
Setler

No.	Uzunluk [mm]	Master Sayısı
167-902	25-125	5
167-903	25-275	11

25 mm - 75 mm



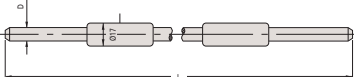
200 mm - 475 mm



100 mm - 175 mm



500 mm - 1000 mm



Özellikler

Hassasiyet	Özellikler listesine bakınız (20°C de nominalden merkez boy ölçüm sapma toleransı)
Düzlemsellik	0,3 μ m
Paralellik	2 μ m
Ölçüm yüzeyleri	hassas leblenmiş



Mikrometre Ayar Masterları > 1000 mm

Seri 167

1000mm Mikrometre ayar standardı dış çap mikrometrelerini ölçüm aralığının sonuna kadar hassas ayarlamayı sağlar.



Metrik

No.	Uzunluk [mm]	Çap (D) [mm]
167-365	1025	11,9
167-366	1050	11,9
167-367	1075	11,9
167-368	1100	11,9
167-369	1125	11,9
167-370	1150	11,9
167-371	1175	11,9
167-372	1200	11,9
167-373	1225	11,9
167-374	1250	11,9
167-375	1275	11,9
167-376	1300	11,9
167-377	1325	11,9
167-378	1350	11,9
167-379	1375	11,9
167-380	1400	11,9
167-381	1425	11,9
167-382	1450	11,9
167-383	1475	11,9
167-384	1500	11,9
167-385	1525	11,9
167-386	1550	11,9
167-387	1575	11,9
167-388	1600	11,9
167-389	1625	11,9
167-390	1650	11,9
167-391	1675	11,9
167-392	1700	11,9
167-393	1725	11,9
167-394	1750	11,9
167-395	1775	11,9
167-396	1800	11,9
167-397	1825	11,9
167-398	1850	11,9
167-399	1875	11,9
167-400	1900	11,9
167-401	1925	11,9
167-402	1950	11,9
167-403	1975	11,9
167-404	2000	11,9

Özellikler

Hassasiyet	$\pm(1+L/50) \mu\text{m}$
Düzlemsellik	0,3 μm
Paralellik	2 μm
Ölçüm yüzeyleri	hassas leblenmiş

Vida Dişı Mikrometreleri için Ayar Masterları

Seri 167

– Vida mikrometreleri için hassas özel ayarlama.

Metrik Açı 55°

No.	Uzunluk [mm]	Hata Sınırı [µm]
167-272	25	±4
167-273	50	±5
167-274	75	±6
167-275	100	±7
167-276	125	±8
167-277	150	±9
167-278	175	±10
167-279	200	±11
167-280	225	±12
167-281	250	±13
167-282	275	±14

Metrik Açı 60°

No.	Uzunluk [mm]	Hata Sınırı [µm]
167-261	25	±4
167-262	50	±5
167-263	75	±6
167-264	100	±7
167-265	125	±8
167-266	150	±9
167-267	175	±10
167-268	200	±11
167-269	225	±12
167-270	250	±13
167-271	275	±14



V-Şekilli Mikrometre Masterları

Seri 167

– V-uçlu mikrometrelerin ayarlanması içindir.

Metrik

No.	Uzunluk [mm]	Hata Sınırı [µm]
167-327	5	±2
167-328	10	±2
167-329	25	±2
167-330	40	±3
167-331	55	±3
167-332	70	±3
167-333	85	±3



Özellikler

Hassasiyet

Özellikler listesine bakınız



Özellikler

Hassasiyet

Özellikler listesine bakınız



167-329

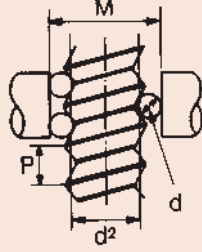
Vida Dişı Ölçü Pimleri

Seri 313

Bu 3 kablo ölçüm prosesi diş çapları ölçümlerinde çok hassas prosedürlerden biridir.

Özellikler

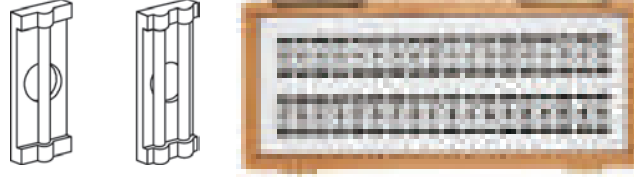
Tellerin hassasiyeti	DIN 2269, Tolerans Sınıfı 1
Tolerans	±1 µm
İçeriği	18 çift ölçüm teli ø 0,17 mm - ø 3,2 mm arası
Teslimat	Ahşap kutuda



P : Vida adımı
dD : Vida dişi ölçü pimi
d2 : Vida yan çapı
M : Ölçüm kuvveti 'd' deki teorik ölçü
a : Adım açısı
d : Düzeltme Katsayısı

$$M = d_2 + \frac{d_b}{\sin \frac{a}{2}} - \frac{P}{2 \tan \frac{a}{2}} + d_b + d$$

$$d = \frac{d_b}{2} \cdot \frac{p^2}{p^2} \cdot \frac{\cos \frac{a}{2} \cdot \cot \frac{a}{2}}{d_2^2}$$



313-101

Tel seti

No.	Mil çapı [mm]
313-101	6,35
313-102	8

ø 6,35 için Vida dişi ölçüm pimleri çift olarak teslim edilir.

No.	Ölçüm teli ø mm [mm]
952131	0,17
952132	0,195
952133	0,22
952134	0,25
952135	0,29
952136	0,335
952137	0,39
952138	0,455
952139	0,53
952140	0,62
952141	0,725
952142	0,895
952143	1,1
952144	1,35
952145	1,65
952146	2,05
952147	2,55
952148	3,2

ø 8 için Vida dişi ölçüm pimleri çift olarak teslim edilir.

No.	Ölçüm teli ø mm [mm]
952149	0,17
952150	0,195
952151	0,22
952152	0,25
952153	0,29
952154	0,335
952155	0,39
952156	0,455
952157	0,53
952158	0,62
952159	0,725
952160	0,895
952161	1,1
952162	1,35
952163	1,65
952164	2,05
952165	2,55
952166	3,2

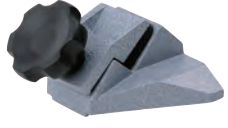
Ø Nominal	Vida adım P	Vida yan çapı Ø d ₂	Ölçü Pim d _b	Kontrol Ölçü	
				M	M-d ₂
M 16	2,00	14,701	1,350	17,021	2,320
M 20	2,50	18,376	1,650	21,163	2,787
M 22	2,50	20,376	1,650	23,163	2,787
M 24	3,00	22,051	2,050	25,606	3,555
M 27	3,00	25,051	2,050	28,605	3,554
M 30	3,50	27,727	2,050	30,848	3,121
M 33	3,50	30,727	2,050	33,848	3,121
M 36	4,00	33,402	2,550	37,591	4,189
M 39	4,00	36,402	2,550	40,590	4,188
M 42	4,50	39,077	2,550	42,832	3,755
M 45	4,50	42,077	2,550	45,832	3,755
M 48	5,00	44,752	3,200	50,025	5,273
M 52	5,00	48,752	3,200	54,024	5,272
M 56	5,50	52,428	3,200	57,267	4,839
M 60	5,50	56,428	3,200	61,267	4,839

Ø Nominal	Vida adım P	Vida yan çapı Ø d ₂	Ölçü Pim d _b	Kontrol Ölçü	
				M	M-d ₂
M 1	0,25	0,838	0,170	1,133	0,295
M 1,2	0,25	1,038	0,170	1,332	0,294
M 1,4	0,30	1,205	0,170	1,456	0,251
M 1,7	0,35	1,473	0,220	1,831	0,358
M 2	0,40	1,740	0,250	2,145	0,405
M 2,3	0,40	2,040	0,250	2,444	0,404
M 2,6	0,45	2,308	0,290	2,789	0,481
M 3	0,50	2,675	0,290	3,113	0,438
M 3,5	0,60	3,110	0,335	3,596	0,486
M 4	0,70	3,545	0,455	4,305	0,760
M 5	0,80	4,480	0,455	5,153	0,673
M 6	1,00	5,350	0,620	6,346	0,996
M 8	1,25	7,188	0,725	8,282	1,094
M 10	1,50	9,026	0,895	10,414	1,388
M 12	1,75	10,863	1,100	12,650	1,787
M 14	2,00	12,701	1,350	15,021	2,320

Mikrometre Standları

Seri 156

- Mikrometlerin ellerden bağımsız kullanımı ve iş parçalarının tespiti içindir.
- İmalatta ve kalite güvencede seri ölçümler için geliştirilmiştir.



156-105-10



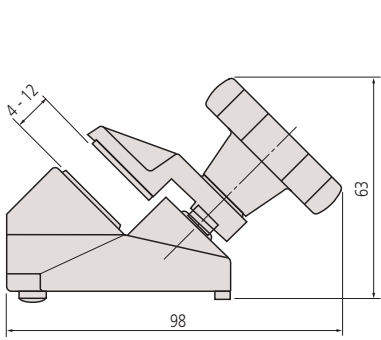
156-101-10



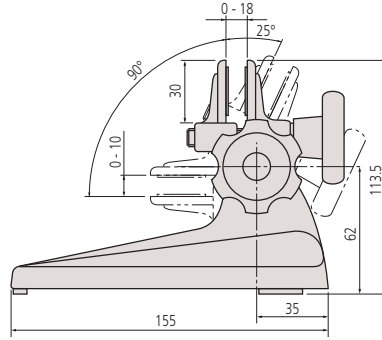
156-102



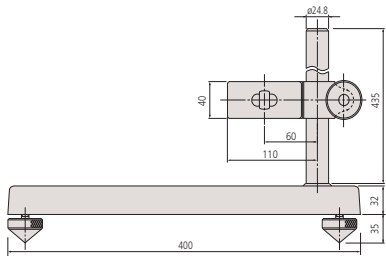
No.	Mikrometre aralığı	Açıklamalar	Ağırlık [g]
156-105-10	0-50 mm	45° sabit eğim	700
156-101-10	0 - 100 mm	Ayarlanabilir açılı tip	1210
156-102	100-300 mm	Dikey tip	9000
156-103	300-1000 mm	Dikey tip	8500



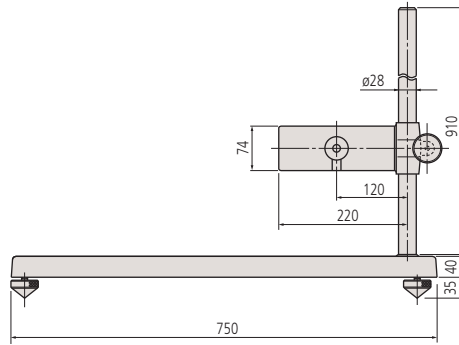
156-105-10



156-101-10



156-102



156-103

Renkli Cırcır Kapaklar

Mikrometre aksesuarları



Renkli cırcır kapaklar



Cırcır tamburlu Mikrometre seri 102-7XX ve Quantumike 293- serisi için renkli hızlandırıcılar



Analog mikrometreler için renkli cırcır kapaklar 0-300 mm

No.	Renk
985056	Siyah
985061	Kırmızı
985081	Mavi
985071	Sarı
985076	Yeşil
985066	Kahverengi
04GZA239	Yeşil

Analog mikrometreler için renkli cırcır kapaklar 300-1000 mm

No.	Renk
04GZA243	Yeşil

Dijital mikrometre 293 serisi için renkli kapaklar

No.	Renk
04GZA241	Yeşil

102-7XX serisi ve Quantumike için renkli kapaklar

No.	Renk
04AAB208	Yeşil
04GAA899	Siyah
04GAA900	Kırmızı
04GAA901	Sarı
04GAA902	Yeşil
04GAA903	Mavi

Mikrometre Yağı

Mikrometre aksesuarı

- Ölçüm ekipman yağları
- Mikrometre mil yağları
- Asitsiz ve reçinesizdir

No.	Açıklamalar
207000D	500 ml sprey

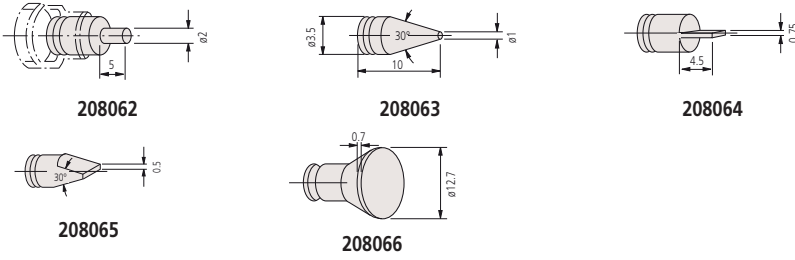
Mil ek uçları

Mikrometre aksesuarları

- Milin üzerine takılabilen uçlar
- $\varnothing 6,35$ uçlar sabit tarafa da takılabilir.
- Uçlar takıldığında ölçüm aralığı değişir.



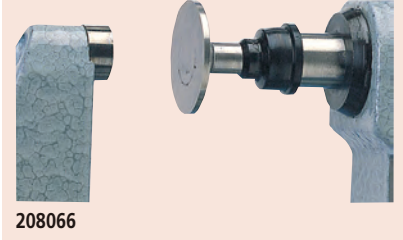
No.	Tanım
208062	Yiv
208063	Küresel
208064	Bıçak ağızlı
208065	Bıçak ağızlı
208066	Düz



Özellikler

Uç uzunluğu

10 mm $\pm 5 \mu\text{m}$



Bilya ek Bağlantısı

Mikrometre Aksesuarı

- Mikrometre uçları için küre ($\varnothing 6,35$ mm sadece)



101468M

Örnek uygulama

Metrik

No.	\varnothing bilya [mm]
101468M	5

Özellikler

Düzlemsellik	0,1 μ m
Paralellik	0,2 μ m
Çapı	30 mm



Optik paralel camlar

Seri 157

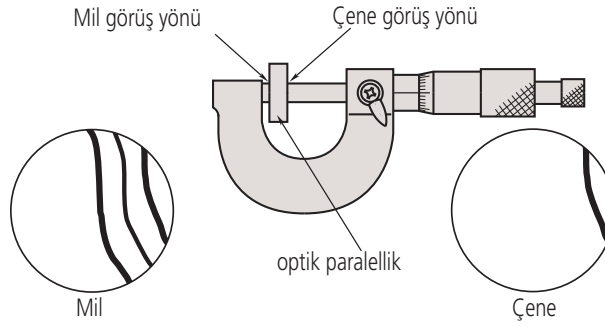
- Optik referans ile mikrometrelerin ölçüm yüzeylerinin paralellik ve düzlemsellik kontrolü yapılır.
- Her sette 4 farklı referans var.



157-903

Metrik

No.	İçeriği	Mikrometrelerin ölçüm aralığı	Nominal Ölçü
157-903	157-101	0-25 mm	12 mm
	157-102		12,12 mm
	157-103		12,25 mm
	157-104		12,37 mm
157-904	157-105	25-50 mm	25 mm
	157-106		25,12 mm
	157-107		25,25 mm
	157-108		25,37 mm



Optik düz cam

Seri 158

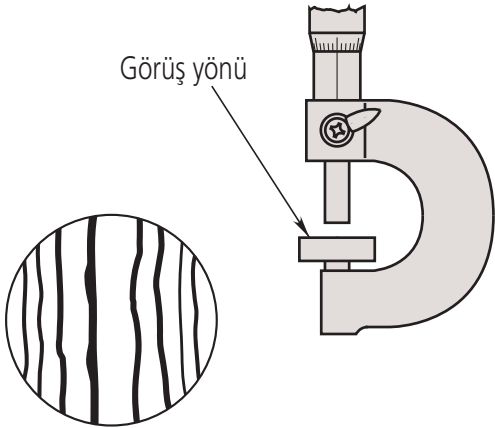
- Bir yüzeyin düzlemselliğini kontrol etmek içindir.



158-118

Metrik

No.	Uzunluk [mm]	Düzlemsellik	Çapı [mm]
158-117	12	0,2 μm	45
158-119	15	0,2 μm	60
158-118	12	0,1 μm	45
158-120	15	0,1 μm	60



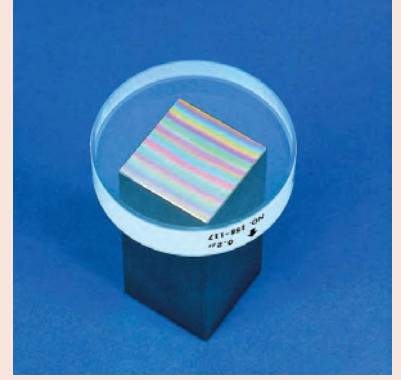
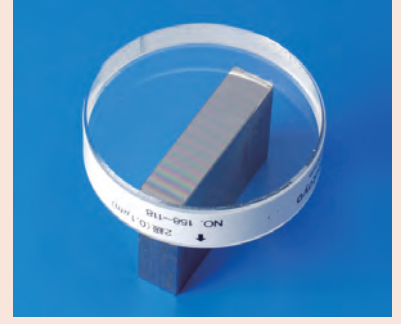
Optik düz cam

Ölçüm çenesi



Optik düz cam

Ölçüm çenesi

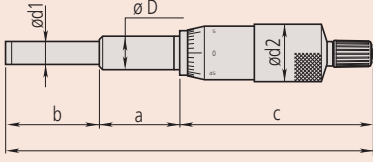


Mikrometre Kafaları

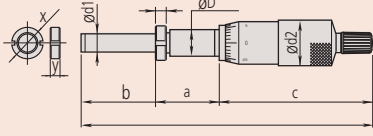
Mikrometre Kafası Seçim Tablosu

Özellikler

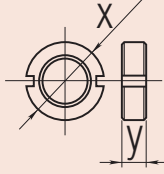
Çözünürlük 0,001mm/ 0,0005mm/ 0,0001mm



Total uzunluk $l = a + b + c$



Total uzunluk $l = a + b + c$



Gövde w/ locksomu n	Düz sap No.	Ölçüm aralığı mm	1) 2) 4) 5) 6)	Okuma Hassasiyeti mm	x mm	y mm	a mm	b mm	c mm	Ø D mm	Ø d1 mm	Ø d2 mm	
110-105.		0-1		● ●	0,001		12,7	25	62,5	12	8	21	
110-106.		0-1		● ●	0,0001		12,7	25	62,5	12	8	21	
110-107.		0-1	●	● ●	0,001		12,7	25	62,5	12	8	21	
110-108.		0-1	●	● ●	0,0001		12,7	25	62,5	12	8	21	
110-101.		0-2,5		● ●	0,001		12,7	25	70	12	8	21	
110-102.		0-2,5		● ●	0,0001		12,7	25	70	12	8	21	
148-216.	148-215.	0-5	●		0,02	5,5	1,8	5	6,5	20,5	3,5	2	6
	148-201.	0-6,5			0,01			6	9	21,7	6	3,5	9,3
148-203.		0-6,5			0,01	8	3	7,5	7,5	21,7	6	3,5	9,3
148-302.	148-301.	0-6,5			0,01	14	4	9,5	9	23,5	9,5	6,35	15
148-304.	148-303.	0-6,5			0,01	14	4	9,5	9	23,5	9,5	6,35	20
148-306.	148-305.	0-6,5			0,01	14	4	9,5	9	23,5	9,5	6,35	29
148-221.	148-220.	0-6,5	●		0,01			15	9	22,5	6	3,5	9,3
148-223.	148-222.	0-6,5	●		0,01			17	7,5	22,5	6	3,5	9,3
148-317.	148-316.	0-6,5			0,01			18,7	9	22,5	9,5	6,35	15
148-319.	148-318.	0-6,5	●		0,01								
148-207.	148-205.	0-6,5	●		0,01	8	3	7,5	7,5	21,7	6	3,5	9,3
148-323.	148-322.	0-6,5	●		0,01	14	4	9,5	9	23,5	9,5	6,35	15
148-143.	148-142.	0-6,5	●		0,002	14	4	9,5	14	31,5	9,5	5	13
148-343.	148-342.	0-6,5	●		0,002	14	4	9,5	9	23,5	9,5	6,35	15
148-243.	148-242.	0-6,5	●		0,002	8	3	6	9	21,9	6	3,5	9,3
152-283.		0-10		●	0,002	16	4	26	19	53	12	6,35	49
110-502.		0-13	●	●	0,0005			15	15	67,5	9,5	5	13
148-133.	148-132.	0-13	●		0,01	14	4	9,5	17,5	31,5	9,5	5	13
148-802.	148-801.	0-13	●		0,01			9,5	15,5	37	9,5	5	13
148-804.	148-803.	0-13	● ●		0,01	14	4	9,5	17,5	40	9,5	5	13
148-854.		0-13	● ●		0,01	14	4	9,5	15,5	45,5	9,5	5	13
	148-104.	0-13			0,001	14	4	9,5	17,5	31,5	9,5	5	13
148-103.		0-13			0,01	14	4	9,5	17,5	31,5	9,5	5	13
148-308.	148-307.	0-13			0,01	14	4	9,5	15,5	30	9,5	6,35	15
148-310.	148-309.	0-13			0,01	14	4	9,5	15,5	30	9,5	6,35	20
148-312.	148-311.	0-13			0,01	14	4	9,5	15,5	30	9,5	6,35	29
148-508.	148-503.	0-13			0,01	14	4	9,5	15,5	37	9,5	5	13
	148-513.	0-13			0,01			9,5	15,5	37	9,5	5	13
148-120.	148-121.	0-13	●		0,01	14	4	9,5	17,5	40,1	9,5	5	13
148-504.	148-506.	0-13	●		0,01	14	4	9,5	15,5	45,6	9,5	5	13
148-151.	148-150.	0-13	●		9,5			18,7	17,5	31	12	5	13
148-153.	148-152.	0-13	●	●	9,5			18,7	17,5	31	12	5	13
149-131.	149-132.	0-15		●	0,01	14	4	15	17	43,5	9,5	6,35	15
	152-101.	0-15		●	0,01			16	18	60	12	8	30
	153-101.	0-15		● ●	0,01			10	17	58,5	9,5	6,35	15,3
149-184.	149-183.	0-15	●	●	0,01	14	4	9,5	17	49	9,5	6,35	15
149-802.	149-801.	0-15	●	●	0,01	14	4	15	17	43,5	9,5	6,35	15
150-189.	150-190.	0-25		● ●	0,001	14	4	15	27	67	10	6,35	18
151-221.	151-222.	0-25		● ●	0,001	16	4	29	34	70	12	8	21
150-191.	150-192.	0-25		● ●	0,01	14	4	15	27	67	10	6,35	18
151-223.	151-224.	0-25		● ●	0,01	16	4	29	34	70	12	8	21
150-195.	150-196.	0-25		● ●	0,01	14	4	15	27	54	10	6,35	18
	152-102.	0-25		● ●	0,01			16	28	69	12	8	30
	152-332.	0-25		● ●	0,002			29	34	66	12	8	49

1) Küresel ölçüm yüzeyi 2) Kilitleme tertibatlı 4) Cırcırlı 5) Sabit milli 6) KARBÜR uçlu

x ve y kafalara kelepçe somunu ile uygulanır

Mikrometre Kafaları

Mikrometre Kafası Seçimi

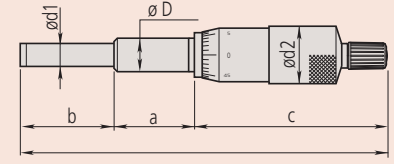
Gövde w/ locksomu n No.	Düz sap No.	Ölçüm aralığı	1) 2) 3) 4) 5) 6) 7)	Okuma Hassasiyeti	x	y	a	b	c	Ø D	Ø d1	Ø d2
				mm	mm	mm	mm	mm	mm	mm	mm	mm
150-220.	150-219.	0 - 25		0,01	14	4	15	65	53,5	10	6,35	18
	153-203.	0 - 25		0,01			10	27	70,5	12	8	18
	153-204.	0 - 25		0,001			10	27	71	12	8	18
	153-301.	0 - 25		0,0005			28,6	31,8	18	8	85,5	
	153-201.	0 - 25		0,01			10	27	87,5	12	8	18
	153-202.	0 - 25		0,001			10	27	88	12	8	18
150-210.	150-209.	0 - 25		0,01	14	4	15	27	78,5	10	6,35	18
	250-301.	0 - 25		0,01			15	27	94	10	6,35	18
350-252-30.	350-251-30.	0 - 25		0,001	14	4	27	114,5	10	6,35	18	
350-272-30.	350-271-30.	0 - 25		0,001			27	113,5	12	6,35	18	
350-282-30.	350-281-30.	0 - 25		0,001	16	4	27	114,5	12	6,35	18	
150-212.	150-211.	0 - 25		0,01	14	4	15	27	65	10	6,35	18
151-226.	151-225.	0 - 25		0,01	16	4	19	34,5	66	12	8	21
350-261-30.		0 - 25		0,001			38,7	101	12	6,35	18	
150-802.	150-801.	0 - 25		0,01	14	4	15	27	67	10	6,35	18
350-254-30.	350-253-30.	0 - 25		0,001	14	4	27	113,5	10	6,35	18	
350-274-30.	350-273-30.	0 - 25		0,001	16	4	27	113,5	12	6,35	18	
350-284-30.	350-283-30.	0 - 25		0,001	16	4	27	114,5	12	6,35	18	
	152-348.	0-25-0		0,002			29	34	66	12	8	49
	152-401.	0-25-0		0,001			14	41,7	84,3	18	8	49
151-255.	151-256.	0 - 50		0,01	16	4	29	59	103	12	8	21
151-259.	151-260.	0 - 50		0,01	16	4	29	59	90	12	8	21
	152-103.	0 - 50		0,01			16	53	94	12	8	30
	164-161.	0 - 50		0,001			14	65	143	18	11	49
	197-101.	0 - 50		0,005			14	65	64	18	8	49
	152-380.	0-50-0		0,002			29	34	66	12	8	49
148-211.	148-209.	6,5-0		0,01	8	3	7,5	7,5	21,7	6	3,5	9
148-822.	148-821.	13-0		0,01	14	4	9,5	17,5	31,5	9,5	5	13
	148-863.	13-0		0,01			9,5	15,5	37	9,5	5	13
148-824.	148-823.	13-0		0,01	16	4	9,5	17,5	40,1	9,5	5	13
	148-864.	13-0		0,01			9,5	15,5	45,6	9,5	5	13
149-822.	149-821.	15-0		0,01	16	4	15	17	43,5	9,5	6,35	15
150-822.	150-821.	25-0		0,01	16	4	15	27	84	10	6,35	18

1) Küresel ölçüm yüzeyi 2) Kilitleme tertibatlı 3) Ters Scala 4) Cırcırlı 5) Sabit milli 6) Karbür uçlu 7) Dönmeyen ölçüm yüzeyi

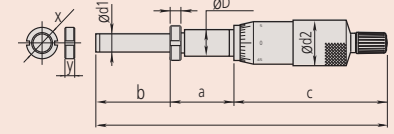
x ve y kafalara kelepçe somunu ile uygulanır

Özellikler

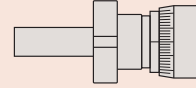
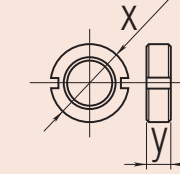
Çözünürlük 0,001mm/ 0,0005mm/ 0,0001mm



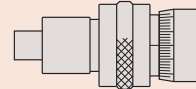
Total uzunluk $l = a + b + c$



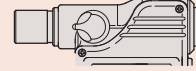
Total uzunluk $l = a + b + c$



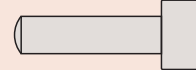
Kelepçe somunlu



Kilitleme tertibatlı



Mil kilitlemeli 250-301 / 350-2XX



Küresel ölçüm yüzeyli



Ters Scalalı

Dijital Mikrometre Kafaları

Seri 164

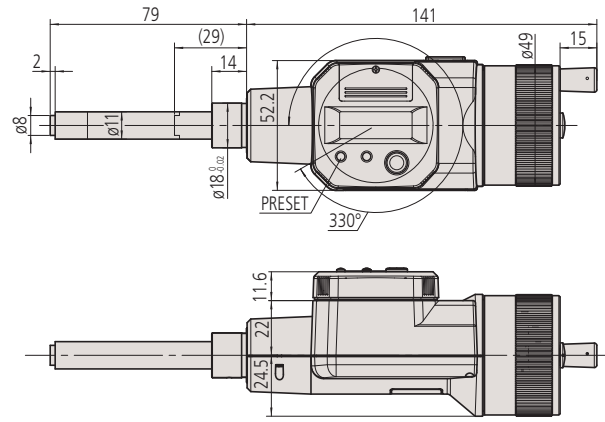
- 330°'e kadar ekranın dönebilmesi okumada kolaylık sağlar.
- Makine ve ölçüm cihazları entegrasyonu için.
- Dönmeyen milli mikrometre kafası



164-163

Metrik

No.	Ölçüm aralığı [mm]	Açıklamalar	Mil ucu	Mil Çapı	Hassasiyet (20°C)	Ağırlık [g]
164-163	0-50	Dönmeyen Milli	Karbür uçlu	18 mm	±3 µm	490



164-163

(): komple geri çekilebilir mil

Fonksiyonlar	Seri 164
Sıfırlama/ABS	●
Otomatik kapanma fonksiyonu (20 dk kadar kullanılmadığında)	●
2 x PRESET	●
Bilgi çıkışı	●
Sayma yönünün değiştirilmesi	●

Özellikler

Hassasiyet	Özellikler listesine bakınız (sayısal olarak belirtme hatası hariç)
Çetvel	0,001 mm
Çözünürlüğü	
Ölçüm mili	Mil adımı 0,5 mm
Ekran	LCD Karakter Yüksekliği 7,5 mm
Güç kaynağı	2 pil SR-44
Pil ömrü	Yaklaşık 1,8 yıl

Opsiyonel aksesuarlar

No.	Tanım
959149	Digimatic data tuşlu kablo (1 m)
959150	Digimatic data tuşlu kablo (2 m)
02AZD790C	Data tuşlu, U-WAVE veri kablosu
06AFM380C	USB kablo,data tuşlu, Düz tip (2m)

Sarf malzeme yedekleri

No.	Tanım
938882	SR44 Pil



Dijital Mikrometre kafaları ; 10mm ebatlı

Seri 350

10mm bağlantı gövdesine sahiptir.

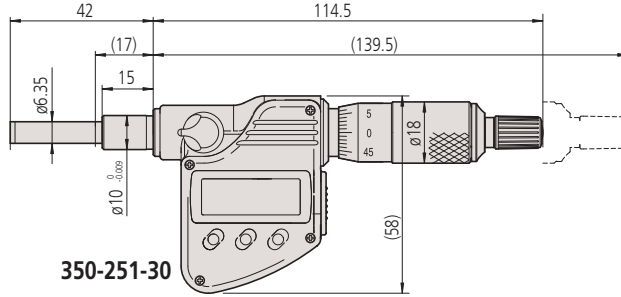
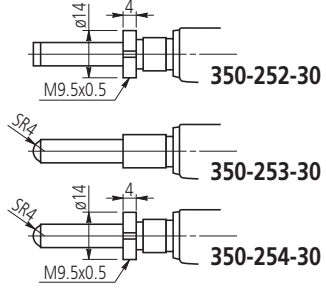
- Ölçüm cihazına monte edilebilir.
- 0,001 mm çözünürlük.
- Bağlantı gövde çapı : 10mm



350-251-30

Metrik

No.	Ölçüm aralığı [mm]	Mil ucu	Mil Çapı	Ölçüm Mili	Bağlama vida şaftı için fikstür kalınlığı [mm]	Ağırlık [g]
350-251-30	0-25	Düz(karbür tip)	10 mm	Düz		230
350-252-30	0-25	Düz(karbür tip)	10 mm	Ayar somunlu	11,5	230
350-253-30	0-25	Küresel (SR4)	10 mm	Düz		230
350-254-30	0-25	Küresel (SR4)	10 mm	Ayar somunlu	11,5	230



(): komple geri çekilebilir milli

Fonksiyonlar	Seri 350
Sıfırlama/ABS	●
Otomatik kapanma fonksiyonu (20 dk kadar kullanılmadığında)	●
2 x PRESET	●
Fonksiyon kilidi	●
Bilgi çıkışı	●
Dondurma fonksiyonu	●

Özellikler

Hassasiyet	±2 µm (sayısal örnekleme hatası hariç)
Cetvel Çözünürlüğü	0,001 mm
Ölçüm mili	Mil kilitlemeli, ø 6,35 mm, 0,5 mm mil adımlı
Ekran	LCD, Karakter Yüksekliği 7,5 mm
Güç kaynağı	Pil SR-44
Pil ömrü	Yaklaşık 2,4 yıl

Opsiyonel aksesuarlar

No.	Tanım
05CZA662	Digimatic data tuşlu kablo (1 m)
05CZA663	Digimatic data tuşlu kablo (2 m)
02AZD790B	Data tuşlu U-Wave Bağlantı kablosu, Veri düğmesi IP Mikro Ölçer Tip
06AFM380B	USB kablo-data tuşlu (2 m), Veri düğmesi IP Mikro Ölçer Tip

Sarf malzeme yedekleri

No.	Tanım
938882	SR44 Pil

Dijital Mikrometre kafaları ; 12 mm ebatlı

Seri 350

- Makine ve ölçüm cihazlarına monte edebilirsiniz.
- 0,001mm okuma hassasiyeti
- IP65 koruma



Dust- and Waterproof IP65
www.mitutoyo.com
ID: 4011207400

Fonksiyonlar	Seri 350
Sıfırlama/ABS	●
Otomatik kapanma fonksiyonu (20 dk kadar kullanılmadığında)	●
2 x PRESET	●
Fonksiyon kilidi	●
Bilgi çıkışı	●
Dondurma fonksiyonu	●

Özellikler

Hassasiyet	±2 µm (sayısal örnekleme hatası hariç)
Cetvel Çözünürlüğü	0,001 mm
Ölçüm mili	Mil kilitlemeli, ø 6,35 mm, 0,5 mm mil adımlı
Ekran	LCD, Karakter Yüksekliği 7,5 mm
Güç kaynağı	Pil SR-44
Pil ömrü	Yaklaşık 2,4 yıl

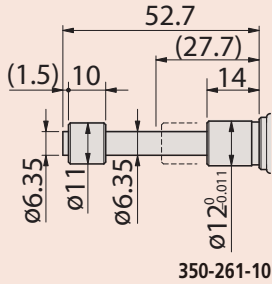
Opsiyonel aksesuarlar

No.	Tanım
05CZA662	Digimatic data tuşlu kablo (1 m)
05CZA663	Digimatic data tuşlu kablo (2 m)
02AZD790B	Data tuşlu U-Wave Bağlantı kablosu, Veri düğmesi IP Mikro Ölçer Tip
06AFM380B	USB kablo-data tuşlu (2 m), Veri düğmesi IP Mikro Ölçer Tip

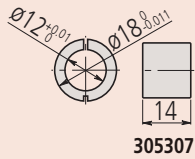
Sarf malzeme yedekleri

No.	Tanım
938882	SR44 Pil
305307	Yarık burç Ø 12/Ø 18 mm 14 mm uzunluk
306625	Yarık burç Ø 12/Ø 18 mm 16 mm uzunluk

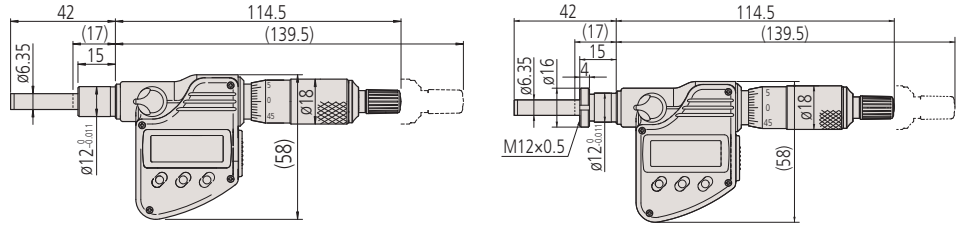
350-271-10, 350-273-10 için 306625 standarttır
350-261-10 için 305307 standarttır



350-261-10



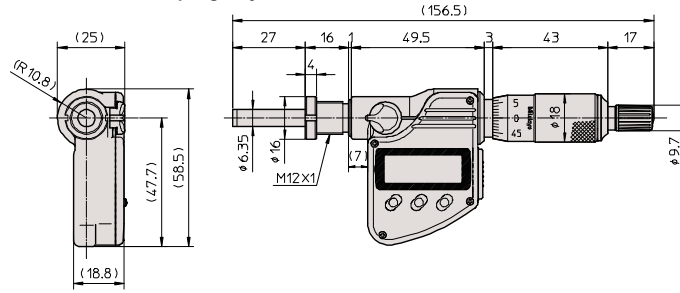
305307



350-281-30

350-282-30

(): komple geri çekilebilir mil



350-272-30

Numaratörlü Mikrometre Kafaları

Seri 250 - Digit sayaç tip

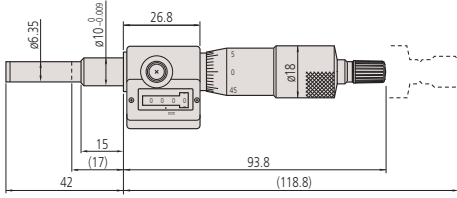
Numaratörlü mekanik Mikrometre Kafası



250-301

Metrik

No.	Ölçüm aralığı [mm]	Mil ucu	Mil Çapı	Hassasiyet (20°C)	Ölçüm Mili	Ağırlık [g]
250-301	0-25	Düz(karbür tip)	10 mm	±2 µm	Düz	165



250-301

Mikro Çene

Seri 7

Bu mikro tutucu(çene), ağır bir yük altında kolay ayarlamalar yapmanızı sağlar.

- Birçok hassas cihazlarda kullanabilirsiniz; level makinelerde, yüzey pleytlerde...



7850

Metrik

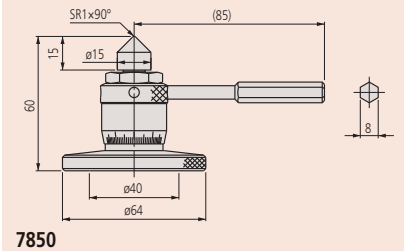
No.	Ölçüm aralığı [mm]	Açıklamalar
7850	60-75	Max. yük : 400kg

Özellikler

Cetvel	Skala tamburu ve kovanı mat krom kaplıdır
Çözünürlük	0,01mm
Ölçüm mili	Mil kilitlemeli, ø 6,35 mm, 0,5 mm mil adımlı

Özellikler

Çözünürlük	0,01mm
------------	--------



7850

Hassas Mil İlerlemeli Mikrometre Başlığı; 5 mm ve 6,5 mm Ölçüm Aralıklı

Seri 148 - 0,1 mm adımla oldukça küçük mil adimli mikrometre kafaları

- Hassas ayar gerektiren bilimsel uygulamalara özel, 0,1 mm hassas ayarlamalı küçük ebatlı mikrometre kafaları



148-143



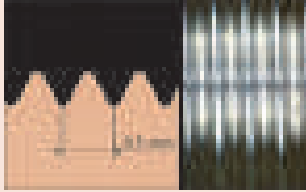
148-243

Özellikler

Cetvel	Skala tamburu ve kovani mat krom kaplıdır
Çözünürlük	0,002 mm / 0,004 mm (148-244, 148-245)
Mil adımı	0,1 mm
Ölçüm yüzeyleri	Sertleştirilmiş Çelik (> 60 HRC)



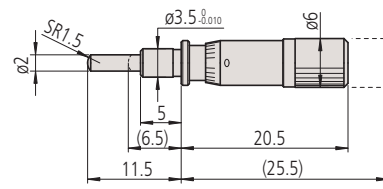
Adım 0,1 mm



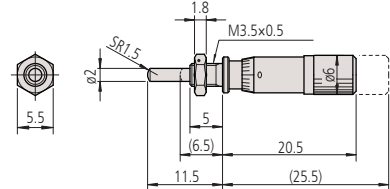
Adım 0,5 mm

Metrik

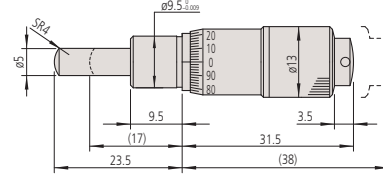
No.	Ölçüm aralığı [mm]	Mil ucu	Mil Çapı	Hata Sınırı [µm]	Ölçüm Mili	Bağlama vida shaftı için fiştür kalınlığı [mm]	Ağırlık [g]
148-244	0-5	Küresel (SR1,5)	3,5 mm	±5	Düz		4
148-245	0-5	Küresel (SR1,5)	3,5 mm	±5	Ayar somunlu	3	5
148-142	0-6,5	Küresel (SR4)	9,5 mm	±2	Düz		31
148-143	0-6,5	Küresel (SR4)	9,5 mm	±2	Ayar somunlu	6	34
148-342	0-6,5	Küresel (SR4)	9,5 mm	±2	Düz		29
148-343	0-6,5	Küresel (SR4)	9,5 mm	±2	Ayar somunlu	6	31
148-242	0-6,5	Küresel (SR3)	6 mm	±5	Düz		10
148-243	0-6,5	Küresel (SR3)	6 mm	±5	Ayar somunlu	4	10



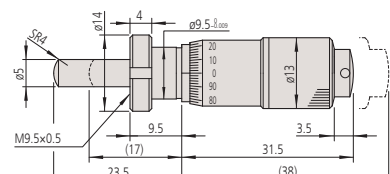
148-244



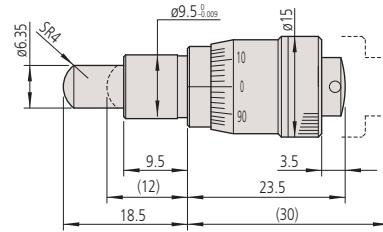
148-245



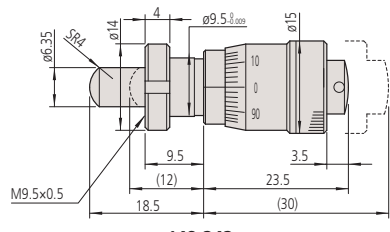
148-142



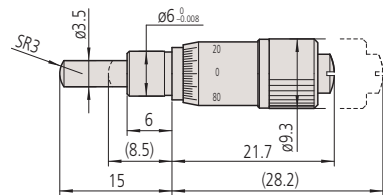
148-143



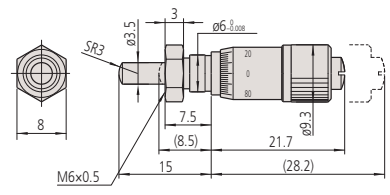
148-342



148-343



148-242



148-243

(): komple geri çekilebilir mil

Mikrometre kafası 5mm ve 6,5mm aralıklı

Seri 148 - Ultra küçük

Bu ultra küçük, minyatür mikrometre başlığı kolayca makineleri içine dahil olmasını sağlar.



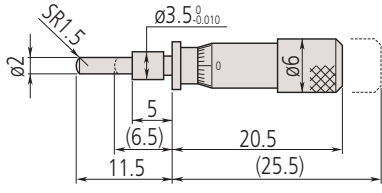
148-201



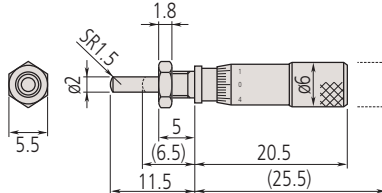
148-215

Metrik

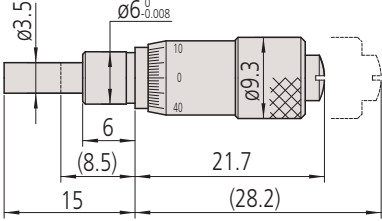
No.	Ölçüm aralığı [mm]	Mil ucu	Mil Çapı	Ölçüm Mili	Bağlama vida shaftı için fikstür kalınlığı [mm]	Özellikler	Ağırlık [g]
148-215	0-5	Küresel (SR1,5)	3,5 mm	Düz		-	4
148-216	0-5	Küresel (SR1,5)	3,5 mm	Ayar somunlu	3	-	4
148-201	0-6,5	Düz	6 mm	Düz		-	10
148-203	0-6,5	Düz	6 mm	Ayar somunlu	4	-	10
148-205	0-6,5	Küresel (SR3)	6 mm	Düz		-	10
148-207	0-6,5	Küresel (SR3)	6 mm	Ayar somunlu	4	-	10
148-209	0-6,5	Düz	6 mm	Düz		Ters Scala	10
148-211	0-6,5	Düz	6 mm	Ayar somunlu	4	Ters Scala	10



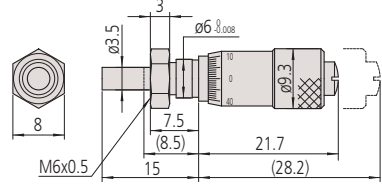
148-215



148-216



148-201



148-203

(): komple geri çekilebilir mil

Özellikler

Hassasiyet	±5 µm
Cetvel	Skala tamburu ve kovani mat krom kaplıdır
Çözünürlük	0,02 mm (148-215/ 148-216) 0,01 mm
Mil adımı	0,5 mm
Ölçüm yüzeyleri	Sertleştirilmiş Çelik (> 60 HRC)



Mikrometre Kafası 6.5mm ve 13mm

Seri 148 - Mil besleme hızı 0,25 mm/rev

Bu mikrometre kafaları standarttır. Küçük tipi 13mm ölçüm aralığında.

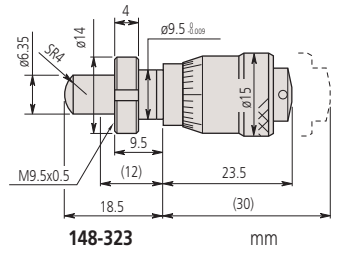
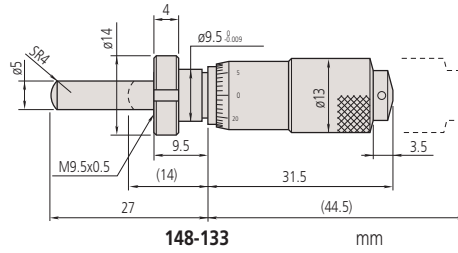
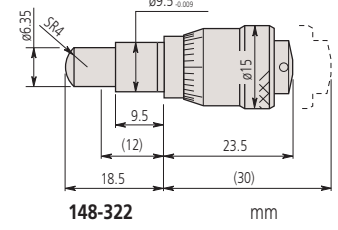
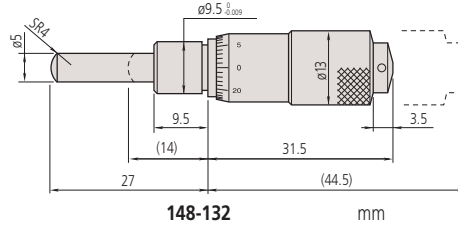
- Karbür uçlu mil.
- Küçük mikrometre kafası tungsten karbür ölçüm yüzeylerine sahiptir ve 15mm ölçüm aralığı sunar.



148-132

Metrik

No.	Ölçüm aralığı [mm]	Mil ucu	Mil Çapı	Ölçüm Milii	Bağlama vida şaftı için fikstür kalınlığı [mm]	Ağırlık [g]
148-322	0-6,5	Küresel (SR4)	9,5 mm	Düz		30
148-323	0-6,5	Küresel (SR4)	9,5 mm	Ayar somunlu	6	35
148-132	0-13	Küresel (SR4)	9,5 mm	Düz		30
148-133	0-13	Küresel (SR4)	9,5 mm	Ayar somunlu	6	35



(): komple geri çekilebilir millii

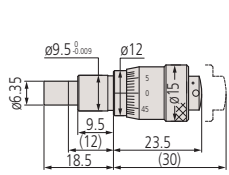
Mikrometre kafası 6.5mm ve 13 mm aralıklı

Seri 148 - Kolay okuma için büyük tamburlu

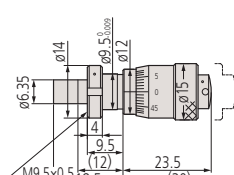
Bu mikrometre kafalarında mili herhangi bir pozisyonda kilitleyebilirsiniz.

Metrik

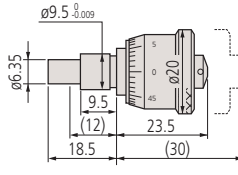
No.	Ölçüm aralığı [mm]	Mil ucu	Mil Çapı	Ölçüm Mili	Bağlama vida shaftı için fişkür kalınlığı [mm]	Kalkan Ø	Ağırlık [g]
148-301	0-6,5	Düz	9,5 mm	Düz		15 mm	26
148-302	0-6,5	Düz	9,5 mm	Ayar somunlu	6	15 mm	26
148-303	0-6,5	Düz	9,5 mm	Düz		20 mm	39
148-304	0-6,5	Düz	9,5 mm	Ayar somunlu	6	20 mm	39
148-305	0-6,5	Düz	9,5 mm	Düz		29 mm	71
148-306	0-6,5	Düz	9,5 mm	Ayar somunlu	6	29 mm	71
148-313	0-6,5	Küresel (SR4)	9,5 mm	Düz		15 mm	26
148-314	0-6,5	Küresel (SR4)	9,5 mm	Ayar somunlu	6	15 mm	26
148-307	0-13	Düz	9,5 mm	Düz		15 mm	35
148-308	0-13	Düz	9,5 mm	Ayar somunlu	6	15 mm	35
148-309	0-13	Düz	9,5 mm	Düz		20 mm	55
148-310	0-13	Düz	9,5 mm	Ayar somunlu	6	20 mm	55
148-311	0-13	Düz	9,5 mm	Düz		29 mm	103
148-312	0-13	Düz	9,5 mm	Ayar somunlu	6	29 mm	103



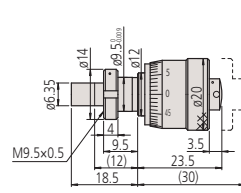
148-301



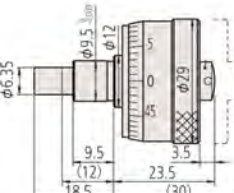
148-302



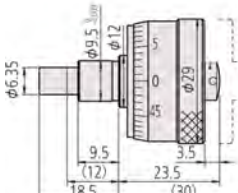
148-303



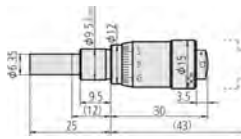
148-304



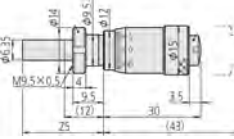
148-305



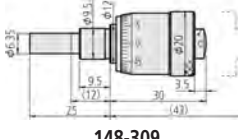
148-306



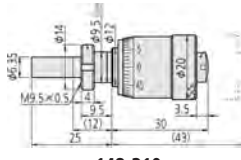
148-307



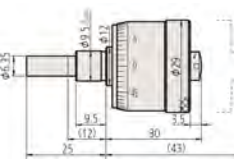
148-308



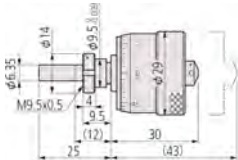
148-309



148-310



148-311



148-312

(): cırcırlı

Özellikler

Hassasiyet	$\pm 2 \mu\text{m}$
Cetvel	Skala tamburu ve kovani mat krom kaplıdır
Çözünürlük	0,01 mm
Mil adımı	0,5 mm
Ölçüm yüzeyleri	Sertleştirilmiş Çelik ($> 60 \text{ HRC}$)



148-301



148-303



148-305



148-313



148-314

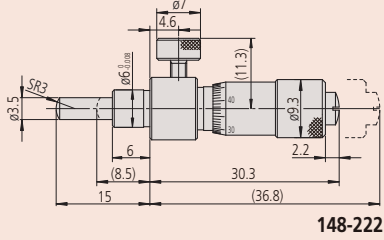
Kilitleme mekanizmalı 6.5mm aralıklı Mikrometre Kafası

Seri 148 - Kilitleme tipli

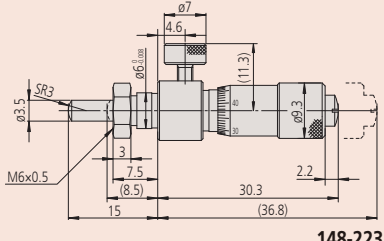
– Mil herhangi bir pozisyonda kilitleme vidası ile kilitlelenebilir.

Özellikler

Cetvel	Skala tamburu ve kovani mat krom kaplıdır
Çözünürlük	0,01 mm
Mil adımı	0,5 mm
Ölçüm yüzeyleri	Sertleştirilmiş Çelik (> 60 HRC)



148-222



148-223



148-223



148-319



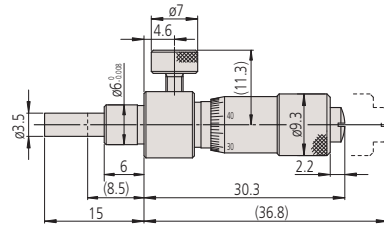
148-220



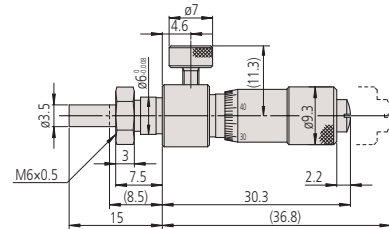
148-316

Metrik

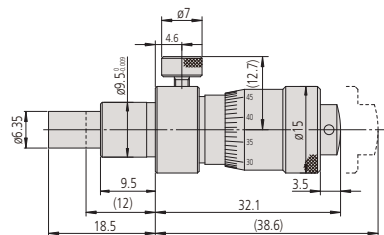
No.	Ölçüm aralığı [mm]	Mil ucu	Mil Çapı	Hata Sınırı [µm]	Ölçüm Mili	Bağlama vida şaftı için fikstür kalınlığı [mm]	Ağırlık [g]
148-220	0-6,5	Düz	6 mm	±5	Düz		16
148-221	0-6,5	Düz	6 mm	±5	Ayar somunlu	4	17
148-222	0-6,5	Küresel (SR3)	6 mm	±5	Düz		16
148-223	0-6,5	Küresel (SR3)	6 mm	±5	Ayar somunlu	4	17
148-316	0-6,5	Düz	9,5 mm	±2	Düz		40
148-317	0-6,5	Düz	9,5 mm	±2	Ayar somunlu	6	43
148-318	0-6,5	Küresel (SR4)	9,5 mm	±2	Düz		40
148-319	0-6,5	Küresel (SR4)	9,5 mm	±2	Ayar somunlu	6	43



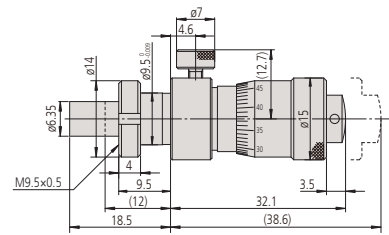
148-220



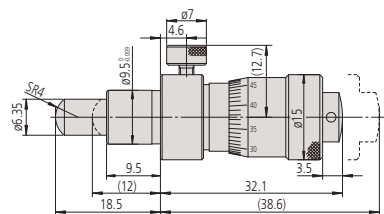
148-221



148-316

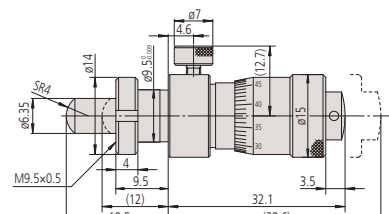


148-317



148-318

(): komple geri çekilebilir mil



148-319

Kilitleme mekanizmalı 13 mm aralıklı Mikrometre Kafası

Seri 148 - Kilitleme tipli

Bu mikrometre kafaları kilitleme tertibatlı olup kıvrık kilitleme vidası ile herhangi bir pozisyonda mil kilitlenebilir.



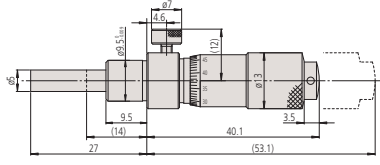
148-150



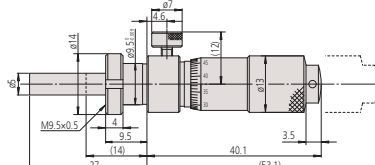
148-153

Metrik

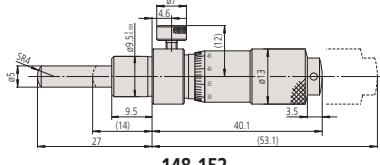
No.	Ölçüm aralığı [mm]	Mil ucu	Mil Çapı	Ölçüm Mili	Bağlama vida şaftı için fikstür kalınlığı [mm]	Ağırlık [g]
148-150	0-13	Düz	9,5 mm	Düz		40
148-151	0-13	Düz	9,5 mm	Ayar somunlu	6	43
148-152	0-13	Küresel (SR4)	9,5 mm	Düz		40
148-153	0-13	Küresel (SR4)	9,5 mm	Ayar somunlu	6	43



148-150

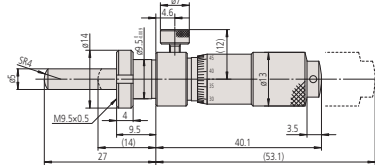


148-151



148-152

(): komple geri çekilebilir mil



148-153

Özellikler

Hassasiyet	±2 µm
Cetvel	Skala tamburu ve kovani mat krom kaplıdır
Çözünürlük	0,01 mm
Mil adımı	0,5 mm
Ölçüm yüzeyleri	Sertleştirilmiş Çelik (> 60 HRC)

Sıfır Tamburlu Mikrometre Başlığı ; 13 mm Ölçüm Aralıklı

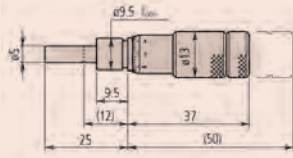
Seri 148 - Standart tip,küçük ebat, sıfır-ayarlamalı tambur

Küçük ölçülü standart tip mikrometre kafaları.

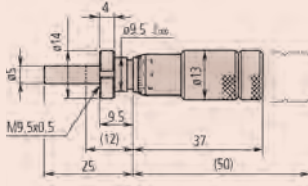
- Ayarlama vidasını gevşeterek sıfırlama ayarı yapabilirsiniz.

Özellikler

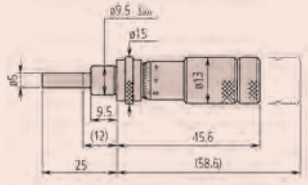
Hassasiyet	±2 µm
Cetvel	Skala tamburu ve kovani mat krom kaplıdır
Çözünürlük	0,01 mm
Mil adımı	0,5 mm
Ölçüm yüzeyleri	Sertleştirilmiş Çelik (> 60 HRC)



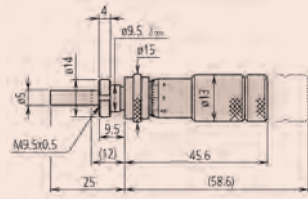
148-503



148-508



148-506



148-504

(): komple geri çekilebilir milli



148-503



148-504

Metrik

No.	Ölçüm aralığı [mm]	Mil ucu	Mil Çapı	Ölçüm Mili	Bağlama vida şaftı için fikstür kalınlığı [mm]	Özellikler	Ağırlık [g]
148-503	0-13	Düz	9,5 mm	Ayar somunsuz		-	35
148-513	0-13	Düz	9,5 mm	Ayar somunsuz		Paslanmaz çelik	35
148-508	0-13	Düz	9,5 mm	Ayar somunlu	6	-	40
148-853	0-13	Küresel (SR4)	9,5 mm	Ayar somunsuz		-	40
148-518	0-13	Düz	9,5 mm	Ayar somunlu	6	Paslanmaz çelik	40
148-858	0-13	Küresel (SR4)	9,5 mm	Ayar somunlu	6	-	40

Metrik

Ters Skala

No.	Ölçüm aralığı [mm]	Mil ucu	Mil Çapı	Ölçüm Mili	Bağlama vida şaftı için fikstür kalınlığı [mm]	Ağırlık [g]
148-863	0-13	Düz	9,5 mm	Ayar somunsuz		35
148-868	0-13	Düz	9,5 mm	Ayar somunlu	6	40

Metrik

Ters Skala / Kilitleme Tertibatlı

No.	Ölçüm aralığı [mm]	Mil ucu	Mil Çapı	Ölçüm Mili	Bağlama vida şaftı için fikstür kalınlığı [mm]	Ağırlık [g]
148-864	0-13	Düz	9,5 mm	Ayar somunlu	6	40
148-866	0-13	Düz	9,5 mm	Ayar somunsuz		35

Metrik

Kilitleme Tertibatlı

No.	Ölçüm aralığı [mm]	Mil ucu	Mil Çapı	Ölçüm Mili	Bağlama vida şaftı için fikstür kalınlığı [mm]	Ağırlık [g]
148-506	0-13	Düz	9,5 mm	Ayar somunsuz		35
148-504	0-13	Düz	9,5 mm	Ayar somunlu	6	40
148-854	0-13	Küresel (SR4)	9,5 mm	Ayar somunlu	6	40
148-856	0-13	Küresel (SR4)	9,5 mm	Ayar somunsuz		35



Mikrometre Kafası 13mm Ölçüm Aralığı

Seri 148 - Küçük, standart tip

Takılabilen Mikrometre Başlığı; standart versiyondur, 13 mm ölçüm aralığına sahip, küçük tip.



148-104



148-103



148-121



148-120

Metrik

No.	Ölçüm aralığı [mm]	Mil ucu	Mil Çapı	Ölçüm Mili	Bağlama vida şaftı için fiş tür kalınlığı [mm]	Özellikler	Ağırlık [g]
148-104	0-13	Düz	9,5 mm	Düz		-	30
148-103	0-13	Düz	9,5 mm	Ayar somunlu	6	-	35
148-801	0-13	Küresel (SR4)	9,5 mm	Düz		-	30
148-802	0-13	Küresel (SR4)	9,5 mm	Ayar somunlu	6	-	35
148-821	0-13	Düz	9,5 mm	Düz		Ters Skala	30
148-822	0-13	Düz	9,5 mm	Ayar somunlu	6	Ters Skala	35

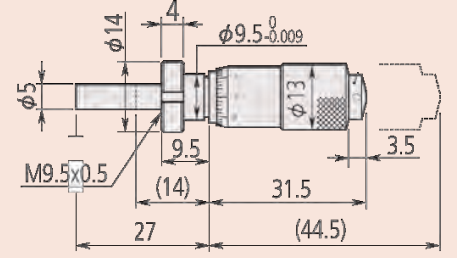
Metrik

Mil kilitlemeli

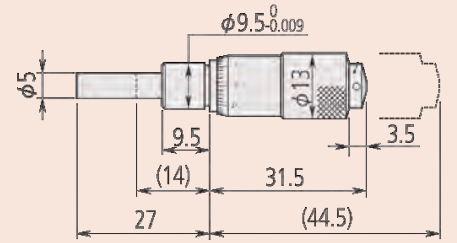
No.	Ölçüm aralığı [mm]	Mil ucu	Mil Çapı	Ölçüm Mili	Bağlama vida şaftı için fiş tür kalınlığı [mm]	Özellikler	Ağırlık [g]
148-121	0-13	Düz	9,5 mm	Düz		-	40
148-120	0-13	Düz	9,5 mm	Ayar somunlu	6	-	45
148-803	0-13	Küresel (SR4)	9,5 mm	Düz		-	40
148-804	0-13	Küresel (SR4)	9,5 mm	Ayar somunlu	6	-	45
148-823	0-13	Düz	9,5 mm	Düz		Ters Skala	40
148-824	0-13	Düz	9,5 mm	Ayar somunlu	6	Ters Skala	45

Özellikler

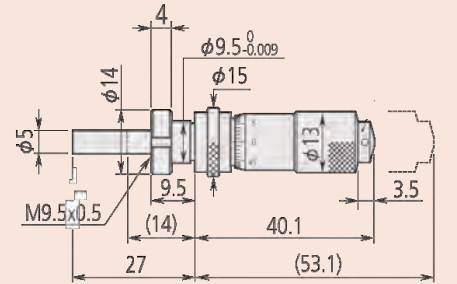
Hassasiyet	$\pm 2 \mu\text{m}$
Cetvel	Skala tamburu ve kovani mat krom kaplıdır
Çözünürlük	0,01 mm
Mil adımı	0,5 mm
Ölçüm yüzeyleri	Sertleştirilmiş Çelik (> 60 HRC)



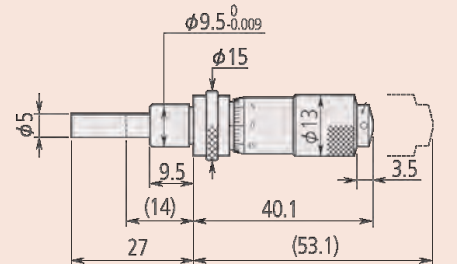
148-103



148-104



148-120



148-121

() komple geri çekilebilir milli

Mikrometre kafası 15mm aralıklı

Seri 149 - Standart tip, karbür uçlu küçük mikrometre kafaları

- 15 mm aralığında tungsten karbür kaplı küçük tip mikrometre kafası

Özellikler

Hassasiyet	±2 µm
Cetvel	Skala tamburu ve kovani mat krom kaplıdır
Çözünürlük	0,01mm
Mil adımı	0,5 mm
Ölçüm yüzeyleri	Karbür uçlu



149-132



149-184

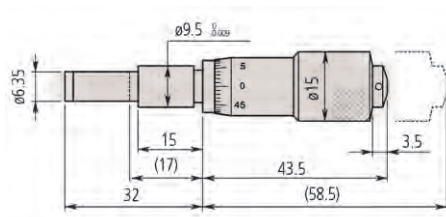
Metrik

No.	Ölçüm aralığı [mm]	Mil ucu	Mil Çapı	Ölçüm Mili	Bağlama vida şaftı için fikstür kalınlığı [mm]	Özellikler	Ağırlık [g]
149-132	0-15	Düz(karbür tip)	9,5 mm	Düz		-	55
149-131	0-15	Düz(karbür tip)	9,5 mm	Ayar somunlu	11,5	-	60
149-801	0-15	Küresel (SR4)	9,5 mm	Düz		-	55
149-802	0-15	Küresel (SR4)	9,5 mm	Ayar somunlu	11,5	-	60
149-821	0-15	Düz(karbür tip)	9,5 mm	Düz		Ters Skala	55
149-822	0-15	Düz(karbür tip)	9,5 mm	Ayar somunlu	11,5	Ters Skala	60

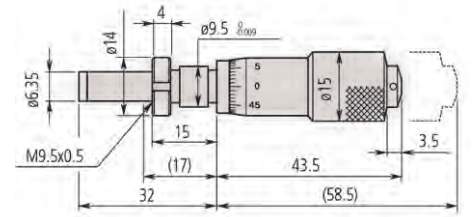
Metrik

Mil kilitlemeli

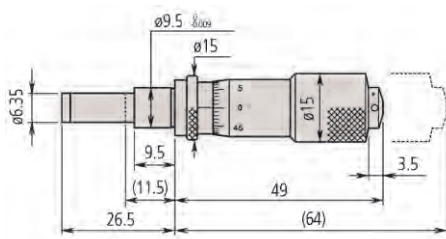
No.	Ölçüm aralığı [mm]	Mil ucu	Mil Çapı	Ölçüm Mili	Bağlama vida şaftı için fikstür kalınlığı [mm]	Özellikler	Ağırlık [g]
149-183	0-15	Düz(karbür tip)	9,5 mm	Düz		-	55
149-184	0-15	Düz(karbür tip)	9,5 mm	Ayar somunlu	6	-	60
149-803	0-15	Küresel (SR4)	9,5 mm	Düz		-	55
149-804	0-15	Küresel (SR4)	9,5 mm	Ayar somunlu	6	-	60
149-823	0-15	Düz(karbür tip)	9,5 mm	Düz		Ters Skala	55
149-824	0-15	Düz(karbür tip)	9,5 mm	Ayar somunlu	6	Ters Skala	60



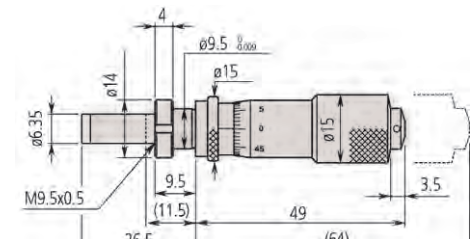
149-132



149-131



149-183



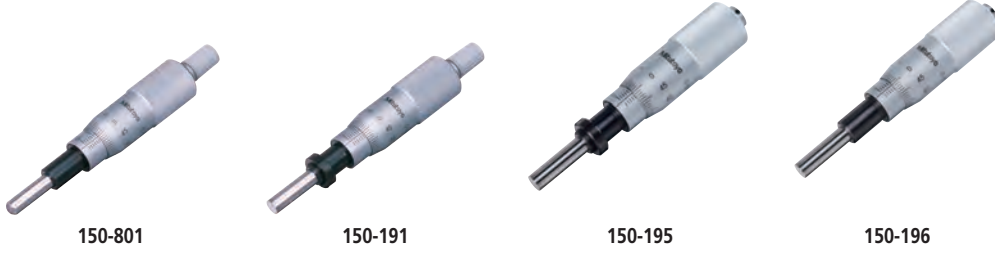
149-184

(): komple geri çekilebilir milli

Mikrometre kafası 25mm aralıklı

Seri 150 - Standart tip, orta ölçekli tip

Bu mikrometre kafaları standart, orta ölçek modelli ve 25mm ölçüm aralığına sahip.



Metrik

No.	Ölçüm aralığı [mm]	Mil ucu	Mil Çapı	Ölçüm Mili	Bağlama vida şaftı için fiş-tür kalınlığı [mm]	Özellikler	Ağırlık [g]
150-192	0-25	Düz(karbür tip)	10 mm	Düz		-	95
150-191	0-25	Düz(karbür tip)	10 mm	Ayar somunlu	11,5	-	100
150-801	0-25	Küresel (SR4)	10 mm	Düz		-	95
150-802	0-25	Küresel (SR4)	10 mm	Ayar somunlu	11,5	-	100
150-190	0-25	Düz(karbür tip)	10 mm	Düz		Okuma hassasiyeti 0,001 mm	95
150-189	0-25	Düz(karbür tip)	10 mm	Ayar somunlu	11,5	Okuma hassasiyeti 0,001 mm	100
150-196	0-25	Düz(karbür tip)	10 mm	Düz		w/o kilit Cırcırlı	95
150-195	0-25	Düz(karbür tip)	10 mm	Ayar somunlu	11,5	w/o kilit Cırcırlı	110
150-219	0-25	Düz	10 mm	Düz		Uzun Milli	95
150-220	0-25	Düz	10 mm	Ayar somunlu	11,5	Uzun Milli	100
150-821	0-25	Düz(karbür tip)	10 mm	Düz		Ters Skala	95
150-822	0-25	Düz(karbür tip)	10 mm	Ayar somunlu	11,5	Ters Skala	100

Metrik

Mil kilitlemeli

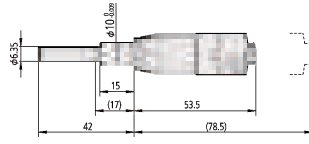
No.	Ölçüm aralığı [mm]	Mil ucu	Mil Çapı	Ölçüm Mili	Bağlama vida şaftı için fiş-tür kalınlığı [mm]	Özellikler	Ağırlık [g]
150-209	0-25	Düz(karbür tip)	10 mm	Plain		-	110
150-183	0-25	Düz(karbür tip)	10 mm	Düz		Okuma hassasiyeti 0,001	110
150-184	0-25	Düz(karbür tip)	10 mm	Ayar somunlu	11,5	Okuma hassasiyeti 0,001	115
150-211	0-25	Düz(karbür tip)	10 mm	Düz		w/o kilit Cırcırlı	115
150-210	0-25	Düz(karbür tip)	10 mm	Ayar somunlu	11,5	-	115
150-212	0-25	Düz(karbür tip)	10 mm	Ayar somunlu	11,5	w/o kilit tertibatlı	115
150-803	0-25	Küresel (SR4)	10 mm	Düz		-	110
150-804	0-25	Küresel (SR4)	10 mm	Ayar somunlu	11,5	-	115
150-823	0-25	Düz(karbür tip)	10 mm	Düz		Ters Skala	110
150-824	0-25	Düz(karbür tip)	10 mm	Ayar somunlu	11,5	Ters Skala	115
150-223	0-25	Düz(karbür tip)	10 mm	Düz		Uzun mil/ w/o/cırcırlı durdurma	110
150-224	0-25	Düz(karbür tip)	10 mm	Ayar somunlu	11,5	Uzun Milli / Cırcırlı	115

Özellikler

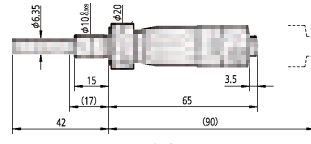
Hassasiyet	±2 µm
Cetvel	Skala tamburu ve kovani mat krom kaplıdır
Çözünürlük	0,01 mm
Mil adımı	0,5 mm
Ölçüm yüzeyleri	Karbür uçlu



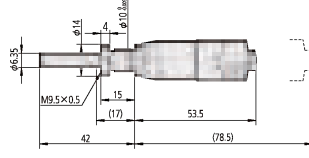
Mikrometre kafası 25mm aralıklı



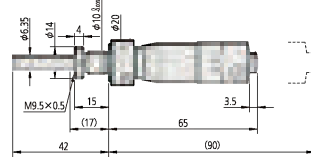
150-196



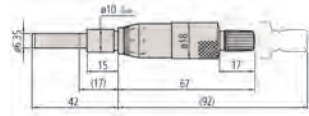
150-211



150-195



150-212



150-192

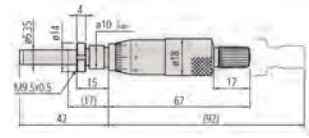


150-801

150-821

150-190

150-219



150-191

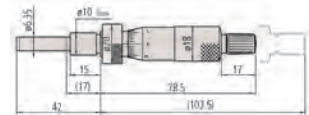


150-802

150-822

150-189

150-220



150-209

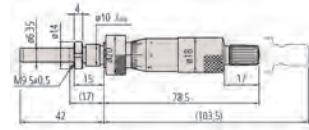


150-803

150-823

150-183

150-223



150-210



150-804

150-824

150-184

150-224

(): komple geri çekilebilir milli

Mikrometre kafası 25mm ve 50mm

Seri 151 - 8 mm. mil çaplı, standart orta ölçekli tip

Bu mikrometre kafaları standart olarak orta ölçekte.

- 8mm mil çapı
- Sağlam kafa yapısı



Metrik

No.	Ölçüm aralığı [mm]	Mil ucu	Mil Çapı	Ölçüm Mili	Bağlama vida şaftı için fikstür kalınlığı [mm]	Özellikler	Ağırlık [g]
151-224	0-25	Düz(karbür tip)	12 mm	Düz		-	150
151-223	0-25	Düz(karbür tip)	12 mm	Ayar somunlu	25,5	-	155
151-222	0-25	Düz(karbür tip)	12 mm	Düz		Okuma hassasiyeti 0,001 mm	150
151-221	0-25	Düz(karbür tip)	12 mm	Ayar somunlu	25,5	Okuma hassasiyeti 0,001 mm	155
151-227	0-25	Düz(karbür tip)	12 mm	Düz		w/o kilit Cırcırlı	150
151-228	0-25	Düz(karbür tip)	12 mm	Ayar somunlu	25,5	w/o kilit Cırcırlı	155
151-256	0-50	Düz(karbür tip)	12 mm	Düz		-	240
151-255	0-50	Düz(karbür tip)	12 mm	Ayar somunlu	25,5	-	250
151-260	0-50	Düz(karbür tip)	12 mm	Düz		w/o kilit tertibatlı	240
151-259	0-50	Düz(karbür tip)	12 mm	Ayar somunlu	25,5	w/o kilit tertibatlı	250

Metrik

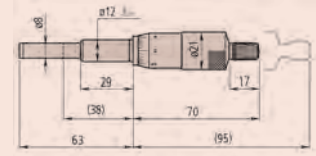
Mil kilitlemeli

No.	Ölçüm aralığı [mm]	Mil ucu	Mil Çapı	Ölçüm Mili	Bağlama vida şaftı için fikstür kalınlığı [mm]	Özellikler	Ağırlık [g]
151-214	0-25	Düz(karbür tip)	12 mm	Düz		-	160
151-213	0-25	Düz(karbür tip)	12 mm	Ayar somunlu	15,5	-	165
151-212	0-25	Düz(karbür tip)	12 mm	Düz		Okuma hassasiyeti 0,001 mm	160
151-211	0-25	Düz(karbür tip)	12 mm	Ayar somunlu	15,5	Okuma hassasiyeti 0,001 mm	165
151-225	0-25	Düz(karbür tip)	12 mm	Düz		w/o kilit Cırcırlı	165
151-226	0-25	Düz(karbür tip)	12 mm	Ayar somunlu	15,5	w/o kilit Cırcırlı	165

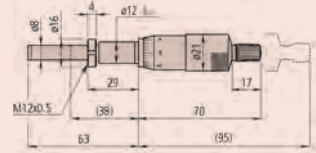


Özellikler

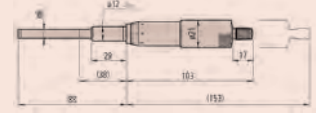
Hassasiyet	±2 µm ±4 µm (50 mm)
Cetvel	Skala tamburu ve kovani mat krom kaplıdır
Çözünürlük	0,01 mm/ 0,001 mm
Mil adımı	0,5 mm
Ölçüm yüzeyleri	Karbür uçlu



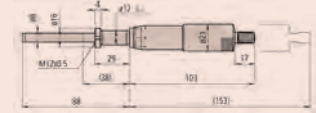
151-224



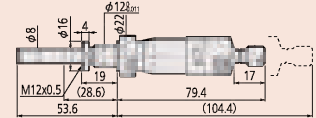
151-223



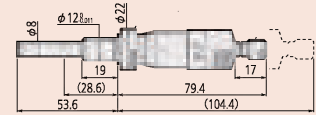
151-256



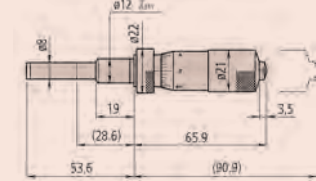
151-255



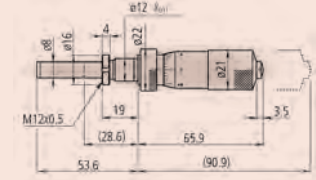
151-213



151-214



151-225



151-226

(): komple geri çekilebilir milli

Geniş Tamburlu Mikrometre Kafaları

Özellikler

Hassasiyet	0,002 mm
Cetvel	Beyaz anodize alüminyum
Mil adımı	0,5 mm
Ölçüm yüzeyleri	Karbür uçlu

Seri 152 - Kolay ayarlama için büyük ebatlı tip

- Her iki yöne için siyah ve kırmızı skala (152-348/380)
- Kolay dönebilir, geniş skala iyi çözünürlük sunar.



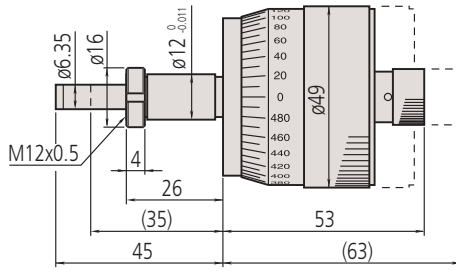
152-283



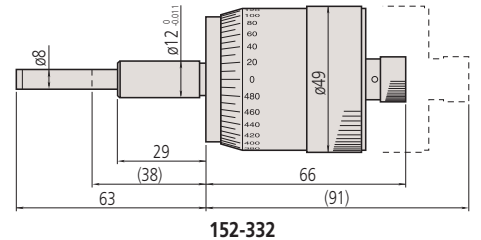
152-348

Metrik

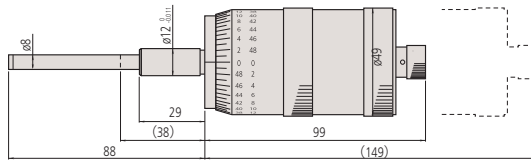
No.	Ölçüm aralığı [mm]	Mil ucu	Mil Çapı	Hassasiyet (20°C)	Ölçüm Mili	Bağlama vida şaftı için fiktür kalınlığı [mm]	Özellikler	Ağırlık [g]
152-283	0-10	Düz(karbür tip)	12 mm	$\pm 2 \mu\text{m}$	Ayar so- munlu	22,5	-	190
152-332	0-25	Düz(karbür tip)	12 mm	$\pm 2 \mu\text{m}$	Düz		-	310
152-348	0-25	Düz(karbür tip)	12 mm	$\pm 2 \mu\text{m}$	Düz		Çift yönlü okuma hassasiyeti	310
152-380	0-50	Düz(karbür tip)	12 mm	$\pm 4 \mu\text{m}$	Düz		Çift yönlü okuma hassasiyeti	460



152-283



152-332



152-380

(): komple geri çekilebilir milli

XY- tabla için Mikrometre başlığı

Seri 152 - XY Tabla Modeli

- Dönmeyen milli ve 1 mm mil adımlı takılabilen mikrometre kafası.
- Siyah ve kırmızı renkte markalanmış her iki yönde okuma özelliğine sahip.
- 100'lük bölümlü kovandaki ölçüm değerlerine 1/2 mm değerleri eklemeksizin direkt okunur.



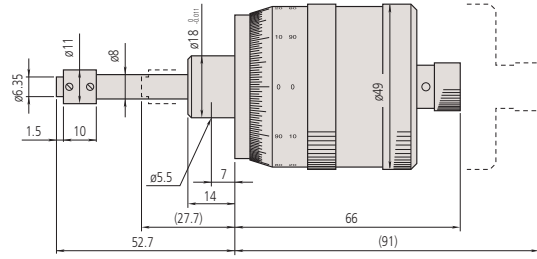
152-390



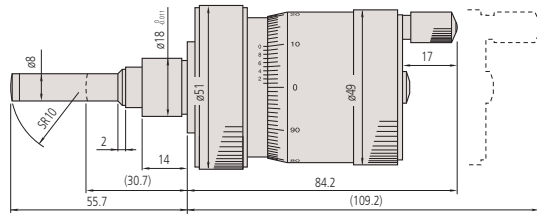
152-402

Metrik

No.	Ölçüm aralığı [mm]	Mil ucu	Mil Çapı	Ölçüm Mili	Özellikler	Ağırlık [g]
152-390	0-25	Dönmeyen milli düz (Serleştirilmiş)	18 mm	Düz	X-eksen için	270
152-389	0-25	Dönmeyen milli düz (Serleştirilmiş)	18 mm	Düz	Y-eksen için	270
152-402	0-25	Küresel karbit tip (SR10)	18 mm	Düz	X-eksen için	460
152-401	0-25	Küresel karbit tip (SR10)	18 mm	Düz	Y-eksen için	460

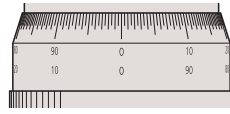


152-390

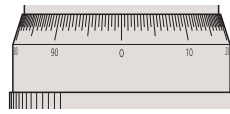


152-402

(): komple geri çekilebilir milli



152-389



152-401

Özellikler

Hassasiyet	$\pm 2 \mu\text{m}$
Cetvel	Beyaz anodize alüminyum
Çözünürlük	0,005 (152-390, 152-389) 0,001 (152-402, 152-401)
Mil adımı	1 mm
Ölçüm yüzeyleri	Sertleştirilmiş Çelik (> 60 HRC) 152-390, 152-389, 152-392, 152-391 karbür uçlu 152-402, 152-401



152-402, 152-401

Sıfırlama ayar halkaları skala pozisyonunu değiştirmeden ayarlanabilir, buda sıfırlamayı kolaylaştırır.

Hızlı mil ilerlemeli mikrometre başlığı

Seri 152 - Hızlı okuma için 1mm adımlı

- Okuma hatalarını önlemek için 1 mm mil adımlı takılabilen mikrometre kafası
- 100'lük bölümlü kovandaki ölçüm değerlerine 1/2 mm değerleri eklemeksizin direkt okunur.

Özellikler

Cetvel	Skala tamburu ve kovanı mat krom kaplıdır
Çözünürlük	0,01mm
Mil adımı	1 mm
Ölçüm yüzeyleri	Karbür uçlu



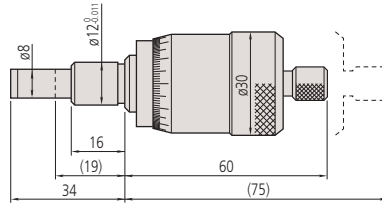
152-102



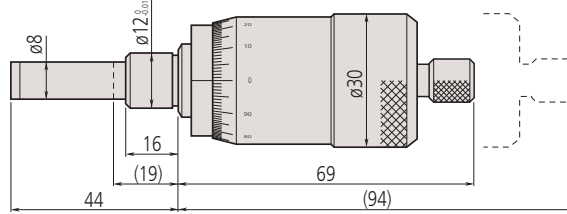
152-103

Metrik

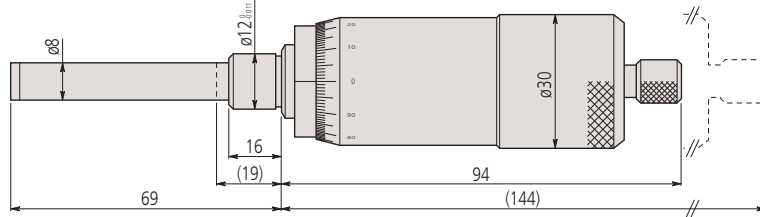
No.	Ölçüm aralığı [mm]	Mil ucu	Mil Çapı	Hata Sınırı [μm]	Ölçüm Mili	Ağırlık [g]
152-101	0-15	Düz(karbür tip)	12 mm	±2	Düz	205
152-102	0-25	Düz(karbür tip)	12 mm	±2	Düz	230
152-103	0-50	Düz(karbür tip)	12 mm	±4	Düz	355



152-101



152-102



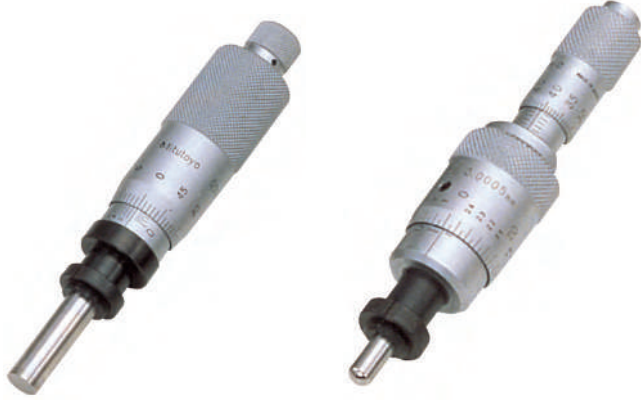
152-103

(): komple geri çekilebilir milli

Dönmeyen milli mikrometre başlığı

Seri 110 - Diferansiyel vida çevirici-(hassas ilerleme) model

- Çok yüksek hassasiyetli hareket kabiliyetine sahip mikrometre kafaları.
- Dönmeyen milli mikrometre kafası, özellikle hassas ayar için.
- Çift mil kullanılarak yüksek hassasiyet kazandırılan differansiyel hareket mekanizması

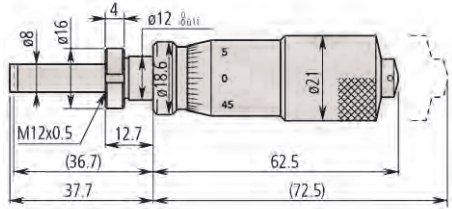


110-102

110-502

Metrik

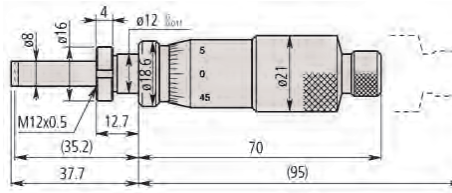
No.	Ölçüm aralığı	Çözünürlük	Mil ucu	Mil Çapı	Ölçüm Mili	Bağlama vida şaftı için fiks-tür kalınlığı [mm]	Ağırlık [g]
110-105	0 - 1	0,001 mm	Düz(karbür tip)	12 mm	Ayar somunlu	9,5	150
110-106	0 - 1	0,0001 mm	Düz(karbür tip)	12 mm	Ayar somunlu	9,5	150
110-107	0 - 1	0,001 mm	Küresel (SR10)	12 mm	Ayar somunlu	9,5	150
110-108	0 - 1	0,0001 mm	Küresel (SR10)	12 mm	Ayar somunlu	9,5	150
110-101	0 - 2,5	0,001 mm	Düz(karbür tip)	12 mm	Ayar somunlu	9,5	150
110-102	0 - 2,5	0,0001 mm	Düz(karbür tip)	12 mm	Ayar somunlu	9,5	150
110-502	A: 0-13 mm B: 0-0,2mm	A: 0,01 mm B: 0,0005mm	Küresel (SR3)	9,5 mm	Ayar somunlu	11,5	100



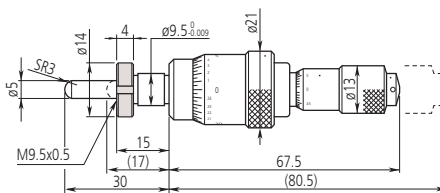
110-105
110-106
110-102



110-107
110-108



110-101
110-102



110-502

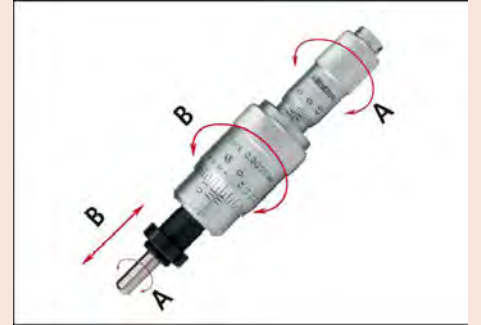
() tam geri çekme milli

Özellikler

Hassasiyet	±3 μm (1 mm) ±5 μm (2,5 mm) ±3 μm (13 mm)
Cetvel	Skala tamburu ve kovani mat krom kaplıdır
Ölçüm yüzeyleri	Karbür uçlu



Dönmeyen milli model



Dönen milli model
110-502

Dönmeyen milli mikrometre başlığı

Seri 153

Özellikler

Hassasiyet	$\pm 3 \mu\text{m}$
Cetvel	Skala tamburu ve kovani mat krom kaplıdır
Mil adımı	0,5 mm
Ölçüm yüzeyleri	Karbür uçlu



Dönmeyen milli model



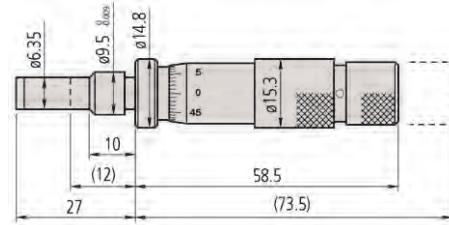
Metrik

No.	Ölçüm aralığı [mm]	Çözünürlük	Mil ucu	Mil Çapı	Ölçüm Mili	Özellikler	Ağırlık [g]
153-101	0-15	0,01 mm	Düz(karbür tip)	9,5 mm	Düz		70
153-203	0-25	0,01 mm	Düz(karbür tip)	12 mm	Düz		125
153-204	0-25	0,001 mm	Düz(karbür tip)	12 mm	Düz	Verniyerli sınıflandırma	125

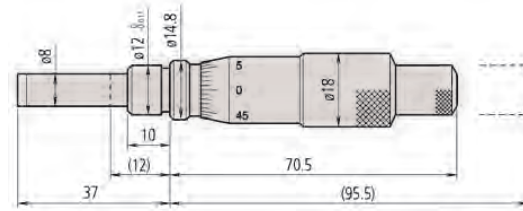
Metrik

Cırcırlı

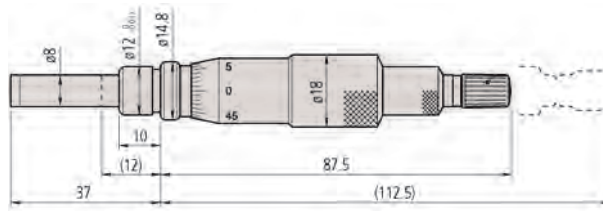
No.	Ölçüm aralığı [mm]	Çözünürlük	Mil ucu	Mil Çapı	Ölçüm Mili	Özellikler	Ağırlık [g]
153-201	0-25	0,01 mm	Düz(karbür tip)	12 mm	Düz		125
153-202	0-25	0,001 mm	Düz(karbür tip)	12 mm	Düz	Verniyerli sınıflandırma	125



153-101



153-203 + 153-204



153-201 + 153-202

(): cırcırlı

Dönmeyen milli mikrometre başlığı

Seri 197 - Dönmeyen milli ve büyük tamburlu

- Dönmeyen milli ve 1 mm mil adımlı takılabilen mikrometre kafası.
- 100'lük bölümlü kovandaki ölçüm değerlerine 1/2 mm değerleri eklemeksizin direkt okunur.
- Skala kovanı döndürülerek sıfırlama yapılabilir.



197-101

Metrik

No.	Ölçüm aralığı [mm]	Mil ucu	Mil Çapı	Ölçüm Mili	Özellikler	Ağırlık [g]
197-101	0-50	Düz(karbür tip)	18 mm	Düz	Çift yönlü okuma hassasiyeti	300

Seri 153 - Kolay ayarlamalı ve yüksek hassasiyetli

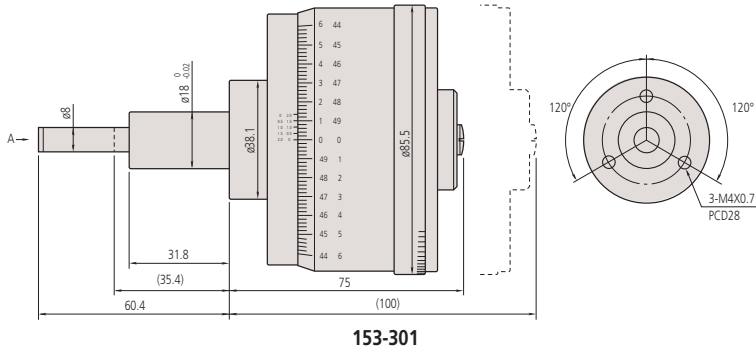
- Dönmeyen milli, ekstra büyük mikrometre kafası.



153-301

Metrik

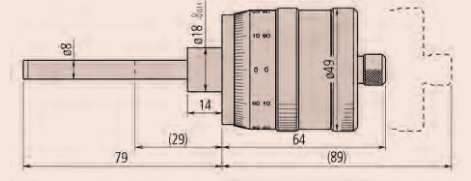
No.	Ölçüm aralığı [mm]	Mil ucu	Mil Çapı	Ölçüm Mili	Özellikler	Ağırlık [g]
153-301	0-25	Düz(karbür tip)	18 mm	Düz	Çift yönlü okuma hassasiyeti	750



153-301

Özellikler

Hassasiyet	±5 µm
Cetvel	Beyaz anodized alüminyum
Mil adımı	1 mm
Ölçüm yüzeyleri	Karbür uçlu



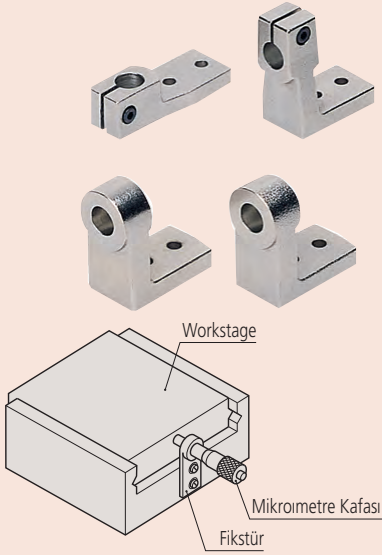
197-101

Özellikler

Hassasiyet	±1 µm
Cetvel	Beyaz anodized alüminyum
Mil adımı	0,5 mm
Ölçüm yüzeyleri	Karbür uçlu

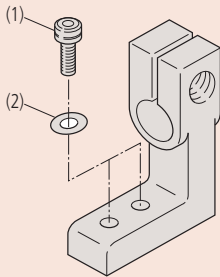
Mikrometre Kafaları için Fikstürler

- Mitutoyo geniş uygulama aralığına hitap etmesi için mikrometre kafaları için farklı tipte fikstürler sunmaktadır. Bu fikstürler nikel kaplı döküm demirden üretilmiştir.
- Mikrometre kafası için kafanın düz gövdeli veya sıkma somunlu olmasına göre iki farklı modelde fikstür bulunur.



Bağlama vida şaftlı mikrometre kafaları için fikstür

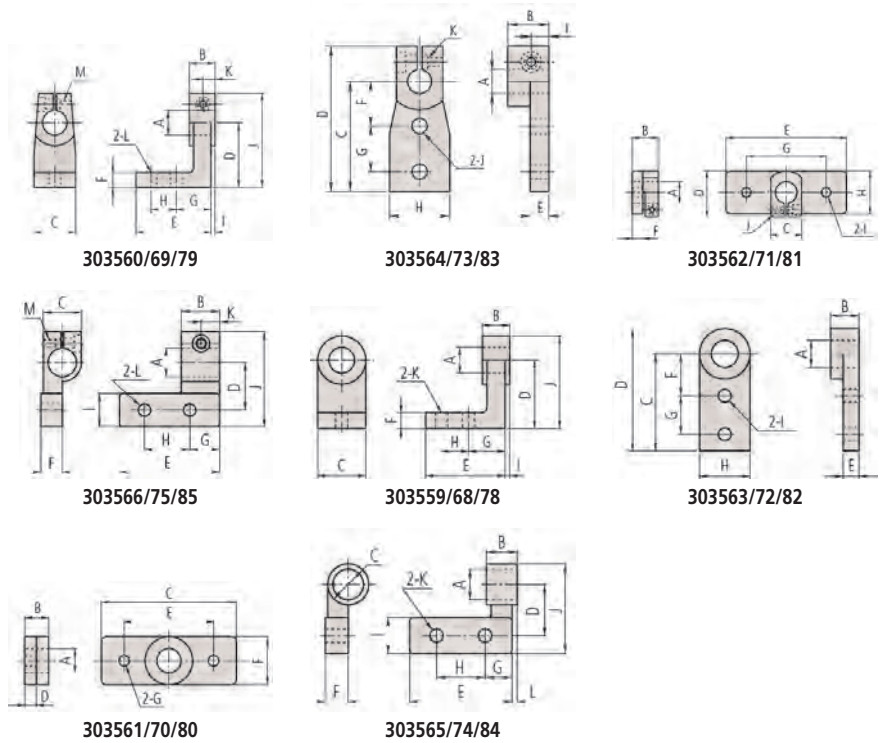
No.	a [mm]	B [mm]	C [mm]	D [mm]	E [mm]	F [mm]	G [mm]	H [mm]	I [mm]	J [mm]	K [mm]	L [mm]
303559	9,5	6	15	20	24	5	11	8	0,5	27,5	3,4	
303568	9,5	11,5	20	30	35	7	16	12	1,75	40	4,5	
303578	10	11,5	20	30	35	7	16	12	1,75	40	4,5	
303563	9,5	6	30	37,5	4,5	15	10	15	3,4			
303572	9,5	11,5	40	50	6,5	18	15	20	4,5			
303582	10	11,5	40	50	6,5	18	15	20	4,5			
303561	9,5	6	40	3,5	30	15	3,4					
303570	9,5	11,5	60	5,5	40	20	4,5					
303580	10	11,5	60	5,5	40	20	4,5					
303565	9,5	6	15	15	25	8,5	7,5	10	10	27,5	3,4	0,75
303574	9,5	11,5	15	20	40	8,5	10	20	15	35	4,5	1,25
303584	10	11,5	15	20	40	8,5	10	20	15	35	4,5	1,25



Düz gövde tipi mikrometre başlıkları ile kullanmak için soket başlı vida (M3x0.5x12 mm) sıkıştırarak bölünmüş ve gövde kelepçe vardır.

Düz gövde tipi mikrometre kafaları için fikstür

No.	a [mm]	B [mm]	C [mm]	D [mm]	E [mm]	F [mm]	G [mm]	H [mm]	I [mm]	J [mm]	K [mm]	L [mm]	M [mm]
303560	9,5	9	15	20	23	5	11	8	1,5	32,5	4,5	ø3,4	M3x0,5
303569	9,5	14,5	20	30	35	7	16	12	3,25	42,5	7,25	4,5	M3x0,5
303579	10	14,5	20	30	35	7	16	12	3,25	42,5	7,25	4,5	M3x0,5
303564	9,5	9	30	42,5	4	15	10	15	4,5	3,4	M3x0,5		
303573	9,5	14,5	40	52,5	6	18	15	20	7,25	4,5	M3x0,5		
303583	10	14,5	40	52,5	6	18	15	20	7,25	4,5	M3x0,5		
303562	9,5	9	15	20	40	3	30	15	3,4	M3x0,5			
303571	9,5	14,5	15	22,5	60	5	40	20	4,5	M3x0,5			
303581	10	14,5	15	22,5	60	5	40	20	4,5	M3x0,5			
303566	9,5	9	15	15	25	8,5	7,5	10	10	32,5	4,5	3,4	M3x0,5
303575	9,5	14,5	15	20	40	8,5	10	20	15	40	7,25	4,5	M3x0,5
303585	10	14,5	15	20	40	8,5	10	20	15	40	7,25	4,5	M3x0,5



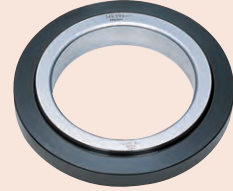
İç çap mikrometre
Sayfa 129



Delik (İÇ ÇAP) Ölçüm Aygıtı
Sayfa 151



İç çap ölçüm cihazları için aksesuarlar
Sayfa 164



Dijital 3-Nokta Temaslı İç Çap Mikrometresi

Seri 468

Üç nokta temaslı iç çap mikrometreleri size aşağıdaki avantajları sağlar:

- Tek Mikrometre
- Titanyum kaplamalı ölçüm pimleri mükemmel dayanıklılık sağlar.
- Suya ve toza karşı IP65 korumalı, soğutma sıvısının kullanıldığı yerlerde kullanabilirsiniz.
- Geniş LCD ekranı ve 7,5mm karakter yüksekliği, ölçümleri kolay okumanızı sağlar.
- Ayar halkası veya uzatma yoktur.



Yüksek dayanımlı titanyum kaplı ölçüm yüzeyleri

Fonksiyonlar	Seri 468
Sıfırlama/ABS	●
Otomatik kapanma fonksiyonu (20 dk kadar kullanılmadığında)	●
2 x PRESET	●
Düşük voltaj alarmı	●
Fonksiyon kilidi	●
Bilgi çıkışı	●
Dondurma fonksiyonu	●

Özellikler

Hassasiyet	6-20 mm : ±2 µm 20-100 mm : ±3 µm 100-300 : ±5 µm (sayısal örnekleme hatası hariç) - Verilen değerler ölçüm yüzeylerinin yakın temasını gerektirir.
Cetvel	0,001 mm
Çözünürlüğü	
Ölçüm pimi	Titanyum kaplı, tungsten karbür (6 - 12 mm) Titanyum kaplı sertleştirilmiş çelik (12 - 300 mm) Konik: Tungsten karbür
Pil ömrü	Yaklaşık 1,2 yıl
Ekran	LCD, karakter yüksekliği 7,5 mm
Teslimat	Takım kutusu, anahtar, 1 ad. pil ve kontrol sertifikası dahildir

Opsiyonel aksesuarlar

No.	Tanım
04AZB157	İç çap mikrometre için tutucu, 468 Serisi için
156-101-10	Mikrometre standı, Mikrometre için 0 - 100 mm
264-504-5D	Digimatic Mini-İşlemci, CEE Type
06AFM380B	USB kablo-data tuşlu (2 m), Veri düğmesi IP Mikro Ölçer Tip

Kablolar

05CZA662	Digimatic data tuşlu kablo (1 m)
05CZA663	Digimatic data tuşlu kablo (2 m)
02AZD790B	Data tuşlu U-Wave Bağlantı kablosu, Veri düğmesi IP Mikro Ölçer Tip

Uzatmalar

952322	6 - 12 mm için 100 mm uzatma, 6-12mm
952621	12 - 20 mm için 150 mm uzatma, 12-20mm
952622	20 - 50 mm için 150 mm uzatma, 20-50mm
952623	50 - 300 mm için 150 mm uzatma, 50-300mm

Sarf malzeme yedekleri

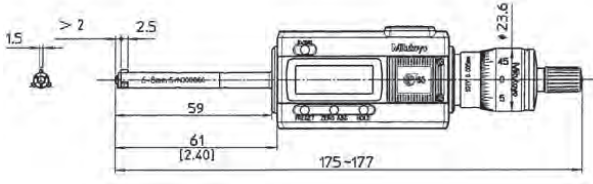
No.	Tanım
938882	SR44 Pil

Metrik

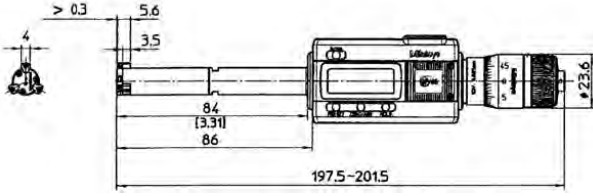
No.	Ölçüm aralığı [mm]	Ağırlık [g]
468-161	6-8	370
468-162	8-10	370
468-163	10-12	370
468-164	12-16	400
468-165	16-20	400
468-166	20-25	470
468-167	25-30	480
468-168	30-40	480
468-169	40-50	500
468-170	50-63	620
468-171	62-75	630
468-172	75-88	960
468-173	87-100	970
468-174	100-125	940
468-175	125-150	1030
468-176	150-175	1120
468-177	175-200	1210
468-178	200-225	1300
468-179	225-250	1390
468-180	250-275	1480
468-181	275-300	1570



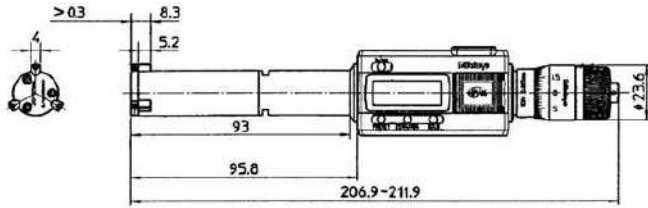
Dijital 3-Nokta Temaslı İç Çap Mikrometresi



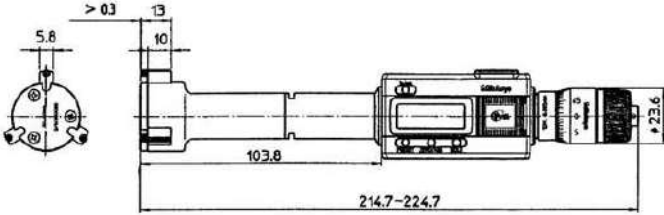
468-161, 468-162, 468-163



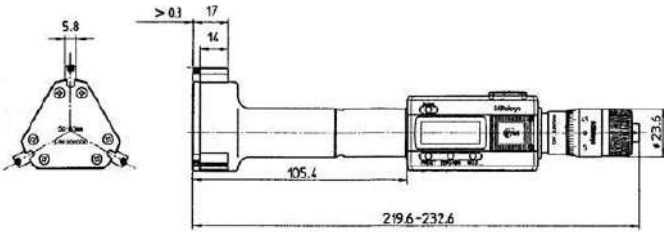
468-164, 468-165



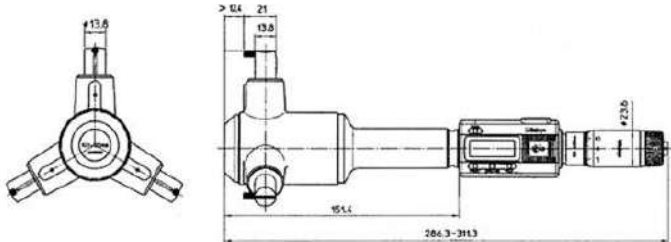
468-166, 468-167



468-168, 468-169



468-170, 468-171, 468-172, 468-173



468-174, 468-175, 468-176, 468-177, 468-178, 468-179, 468-180, 468-181



Holtest opsiyonel aksesuarlar
Stand 156-101-10
Printer DP1-VR 264-504-5D
Holder 04AZB157
Kablo 05CZA662



04AZB157



Derin delikler için uzatma çubuğu

Digimatic Holtest Değişirilebilir Kafa Seti

Seri 468

- Değişirilebilir kafa
- Ayar halkası ve uzatmalar beraberindedir.
- IP65 Koruma
- Titanyum kaplama pimler yüksek dayanım sunar.
- Geniş LCD ekranı ve 7,5mm karakter yüksekliği kolay okuma sağlar.



Fonksiyonlar	Seri 468
Sıfırlama/ABS	●
Otomatik kapanma fonksiyonu (20 dk kadar kullanılmadığında)	●
2 x PRESET	●
Düşük voltaj alarmı	●
Fonksiyon kilidi	●
Bilgi çıkışı	●
Dondurma fonksiyonu	●

Özellikler

Hassasiyet	6-20 mm : ±2 µm 20-100 mm : ±3 µm 100-200 mm : ±5 µm (sayısal olarak belirtme hatası hariç) - Verilen değer ölçüm yüzeylerinin yakın temasını gerektirir.
Cetvel Çözünürlüğü	0,001 mm
Ölçüm pimi	Titanyum kaplı, tungsten karbür (6 - 12 mm) Titanyum kaplı sertleştirilmiş çelik (12 - 200 mm) Konik: Tungsten karbür
Pil ömrü	Yaklaşık 1,2 yıl
Ekran	LCD, karakter yüksekliği 7,5 mm
Teslimat	Takım kutusu, anahtar, 1 pil, ayar halkası, uzatma, kontrol sertifikası dahildir

Opsiyonel aksesuarlar

No.	Tanım
156-101-10	Mikrometre standı, Mikrometre için 0 - 100 mm
04AZB157	İç çap mikrometre için tutucu, 468 Serisi için
06AFM380B	USB kablo-data tuşlu (2 m), Veri düğmesi IP Mikro Ölçer Tip
Kablolar	
05CZA662	Digimatic data tuşlu kablo (1 m)
05CZA663	Digimatic data tuşlu kablo (2 m)
02AZD790B	Data tuşlu U-Wave Bağlantı kablosu, Veri düğmesi IP Mikro Ölçer Tip
Uzatmalar	
952322	6 - 12 mm için 100 mm uzatma, 6-12mm
952621	12 - 20 mm için 150 mm uzatma, 12-20mm
952622	20 - 50 mm için 150 mm uzatma, 20-50mm
952623	50 - 300 mm için 150 mm uzatma, 50-300mm

Sarf malzeme yedekleri

No.	Tanım
938882	SR44 Pil



04AZB157



Uzatma



468-973



Dayanıklılık için titanyum kaplı ölçüm yüzeyleri

Metrik

No.	Ölçüm aralığı [mm]	Açıklamalar	İçeriği, ürün kodları [mm]	Dahil olan Ayar Halkaları	Ağırlık [g]
468-971	6-12	100mm uzatma	6-8, 8-10, 10-12	ø8 mm (177-125) ø10 mm (177-126)	420
468-972	12-20	150mm uzatma	12-16, 16-20	ø16 mm (177-177)	560
468-973	20-50	150mm uzatma	20-25, 25-30, 30-40, 40-50	ø25 mm (177-139) ø40 mm (177-290)	1170
468-974	50-100	150mm uzatma	50-63, 62-75, 75-88, 87-100	ø62 mm (177-314) ø87 mm (177-318)	2420
468-975	100-200	150mm uzatma	100-125, 125-150, 150-175, 175-200	ø125 mm (177-298) ø175 mm (177-302)	3540



Holtest opsiyonel aksesuarlar ile
156-101-10, 264-504-5D, 04AZB157, 05CZA662

Digimatic Holtest Komple Ünite Seti

Seri 468

- Komple set.
- Ayar Halkası dahil, Uzatmasız Set Modeli



Dayanıklılık için titanyum kaplı ölçüm yüzeyleri

468-983

Metrik

Ölçüm yüzeyleri titanyum kaplı. Temas yüzeyi ve temas noktası karbürdür.

No.	Ölçüm aralığı [mm]	İçeriği, ölçüm aralıkları	İçeriği, ürün kodları	Dahil olan Ayar Halkaları	Ağırlık [g]
468-981	6-12	6-8, 8-10, 10-12 mm	468-161 / 468-162 / 468-163	ø8 mm (177-125) ø10 mm (177-126)	1160
468-982	12-25	12-16, 16-20, 20-25 mm	468-164 / 468-165 / 468-166	ø16 mm (177-177) ø20 mm (177-286)	1290
468-983	25-50	25-30, 30-40, 40-50 mm	468-167 / 468-168 / 468-169	ø30 mm (177-288) ø40 mm (177-290)	1480
468-984	50-75	50-63, 62-75 mm	468-170 / 468-171	ø62 mm (177-314)	1270
468-985	75-100	75-88, 87-100 mm	468-172 / 468-173	ø87 mm (177-318)	1990



Fonksiyonlar	Seri 468
Sıfırlama/ABS	●
Otomatik kapanma fonksiyonu (20 dk kadar kullanılmadığında)	●
2 x PRESET	●
Düşük voltaj alarmı	●
Fonksiyon kilidi	●
Bilgi çıkışı	●
Dondurma fonksiyonu	●

Özellikler

Hassasiyet	6-20 mm : ±2 µm 20-100 mm : ±3 µm (sayısal örnekleme hatası hariç) - Verilen değerler ölçüm yüzeylerinin yakın temasını gerektirir.
Cetvel Çözünürlüğü	0,001 mm
Ölçüm pimi	Titanyum kaplı, tungsten karbür (6 - 12 mm) Titanyum kaplı sertleştirilmiş çelik (12 - 100 mm) Konik: Tungsten karbür
Pil ömrü	Xaklaşık 1,2 yıl
Ekran	LCD, karakter yüksekliği 7,5 mm
Teslimat	Takım kutusu, anahtar, 1 pil, ayar halkası, kontrol sertifikası dahildir

Opsiyonel aksesuarlar

No.	Tanım
04AZB157	İç çap mikrometre için tutucu, 468 Serisi için
156-101-10	Mikrometre standı, Mikrometre için 0 - 100 mm
06AFM380B	USB kablo-data tuşlu (2 m), Veri düğmesi IP Mikro Ölçer Tip
Kablolar	
05CZA662	Digimatic data tuşlu kablo (1 m)
05CZA663	Digimatic data tuşlu kablo (2 m)
02AZD790B	Data tuşlu U-Wave Bağlantı kablosu, Veri düğmesi IP Mikro Ölçer Tip
Uzatmalar	
952322	6 - 12 mm için 100 mm uzatma, 6-12mm
952621	12 - 20 mm için 150 mm uzatma, 12-20mm
952622	20 - 50 mm için 150 mm uzatma, 20-50mm
952623	50 - 300 mm için 150 mm uzatma, 50-300mm

Sarf malzeme yedekleri

No.	Tanım
938882	SR44 Pil



04AZB157



Uzatma

3 Nokta Temaslı İç Çap Mikrometresi-Metrik

Seri 368

Üç nokta ve iki nokta temaslı iç çap mikrometreleri size aşağıdaki avantajları sağlar:

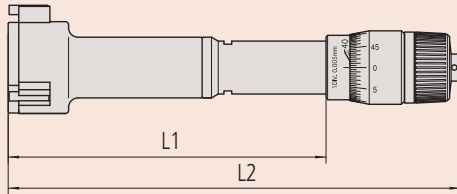
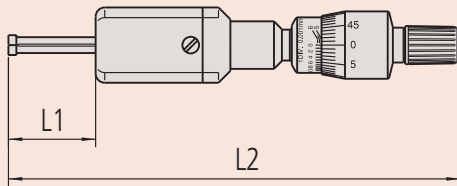
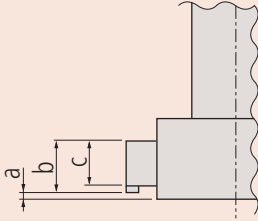
- Tek mikrometre
- Titanyum kaplamalı ölçüm pimleri (> 6mm aralık) size mükemmel dayanıklılık ve direnç sağlar.
- Üç nokta temaslı mikrometre (> 6mm aralık) otomatik merkezleme sayesinde stabil ölçüm sağlar.
- Ayar halkası veya uzatma yoktur.

Özellikler

Hassasiyet	2-20 mm : $\pm 2 \mu\text{m}$ 20-100 mm : $\pm 3 \mu\text{m}$ 100-300 mm : $\pm 5 \mu\text{m}$
Çözünürlük	12 mm: 0,001 mm'ye kadar 12 mm: 0,005 mm üzeri
Cetvel	tambur ve kovani parlak krom kaplıdır, 12 mm'ye kadar : $\varnothing 17$ mm 12 mm üzeri : $\varnothing 23$ mm
Ölçüm yüzeyi/ pimi	2 - 6 mm: Karbür 6 - 12 mm: titanyum kaplı tungsten karbür 12 - 300 mm: titanyum kaplı sertleştirilmiş çelik Sivri uç: tungsten karbür
Ölçüm mili	0,5 mm mil adımlı
Ölçüm metodu	2-6 mm : 2-noktalı 6-300 mm : 3-noktalı
Teslimat	Takım kutusu, anahtar ve kontrol sertifikası dahildir

Opsiyonel aksesuarlar

No.	Tanım
952621	12 - 20 mm için 150 mm uzatma, 12-20mm
952622	20 - 50 mm için 150 mm uzatma, 20-50mm
952623	50 - 300 mm için 150 mm uzatma, 50-300mm
952322	6 - 12 mm için 100 mm uzatma, 6-12mm



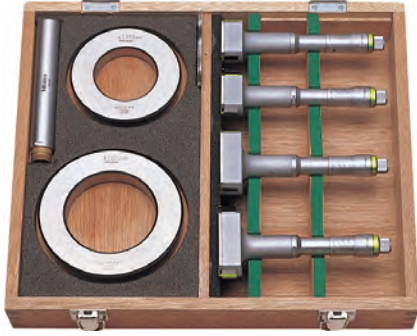
Metrik

No.	Ölçüm aralığı [mm]	L1 mm [mm]	L2 mm [mm]	a [mm]	b [mm]	c [mm]	Ağırlık [g]
368-001	2-2,5	12	103,5-104			2	88
368-002	2,5-3	12	103,5-104			2	88
368-003	3-4	22	113-114			2	91
368-004	4-5	22	113-114			2	91
368-005	5-6	22	113-114			2	91
368-161	6-8	59	102-104	2		2,5	60
368-162	8-10	59	102-104	2		2,5	60
368-163	10-12	59	102-104	2		2,5	60
368-164	12-16	82	126-130	0,3	5,6	3,5	150
368-165	16-20	82	126-130	0,3	5,6	3,5	160
368-166	20-25	94	126-130	0,3	8,3	5,2	260
368-167	25-30	94	137-142	0,3	8,3	5,2	280
368-168	30-40	102	145-155	0,3	13	10	290
368-169	40-50	102	145-155	0,3	13	10	330
368-170	50-63	105	150-163	0,3	17	14	440
368-171	62-75	105	150-163	0,3	17	14	450
368-172	75-88	105	150-165	0,3	17	14	570
368-173	87-100	105	150-165	0,3	17	14	580
368-174	100-125	161	227-252	12,4	21	13,8	1030
368-175	125-150	161	227-252	12,4	21	13,8	1120
368-176	150-175	161	227-252	12,4	21	13,8	1210
368-177	175-200	161	227-252	12,4	21	13,8	1320
368-178	200-225	161	227-252	12,4	21	13,8	1430
368-179	225-250	161	227-252	12,4	21	13,8	1550
368-180	250-275	161	227-252	12,4	21	13,8	1700
368-181	275-300	161	227-252	12,4	21	13,8	1870

3 Nokta Temaslı İç Çap Mikrometresi

Seri 368

- Komple set
- 368-906/07/26/27 modelleri için ayarlama halkaları ve uzatmalar ile,
- Ölçüm yüzeyleri karbür ve titanyum kaplamalıdır.
- Ayar halkaları ve Uzatmalar dahil set modelidir. (368-906/07 hariçtir, bu modellerde sadece ayar halkaları mevcuttur.)



368-914



368-915

Metrik

No.	Ölçüm aralığı [mm]	İçeriği, ölçüm aralıkları	İçeriği, ürün kodları	Dahil olan Ayar Halkaları	Uzatma çubuğu	Ağırlık [g]
368-906	2-3	2-2,5, 2,5-3 mm	368-001 / 368-002	ø2,5 mm (177-208)		310
368-907	3-6	3-4, 4-5, 5-6 mm	368-003 / 368-004 / 368-005	ø4 mm (177-204) ø5 mm (177-205)		505
368-911	6-12	6-8, 8-10, 10-12 mm	368-161 / 368-162 / 368-163	ø8 mm (177-125) ø10 mm (177-126)	952322	180
368-912	12-20	12-16, 16-20 mm	368-164 / 368-165	ø16 mm (177-177)	952621	280
368-913	20-50	20-25, 25-30, 30-40, 40-50 mm	368-166 / 368-167 / 368-168 / 368-169	ø25 mm (177-139) ø40 mm (177-290)	952622	960
368-914	50-100	50-63, 62-75, 75-88, 87-100 mm	368-170 / 368-171 / 368-172 / 368-173	ø62 mm (177-314) ø87 mm (177-318)	952623	2030
368-915	100-200	100-125, 125-150, 150-175, 175-200 mm	368-174 / 368-175 / 368-176 / 368-177	ø125 mm (177-298) ø175 mm (177-302)	952623	4680



Özellikler

Hassasiyet	2-20 mm : 2 µm 20-100 mm : 3 µm 100-300 mm : 5 µm
Çözünürlük	0,001 mm, 0,005 mm (12 mm üzeri modeller)
Cetvel	Tambur ve kovani parlak krom kaplıdır, 12 mm'e kadar : ø17 mm 12 mm üzeri : ø23 mm
Ölçüm metodu	2-6 mm 2-nokta 6-200 mm 3-nokta
Teslimat	Takım kutusu, anahtar, ayar halkası, uzatma, kontrol sertifikası dahildir



368-906



368-907



368-911



368-912



368-913

Ekonomik Holtest

Seri 368

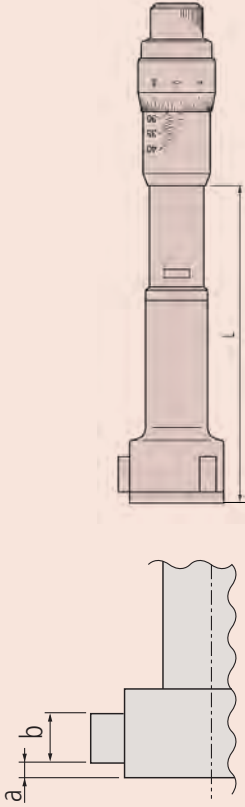
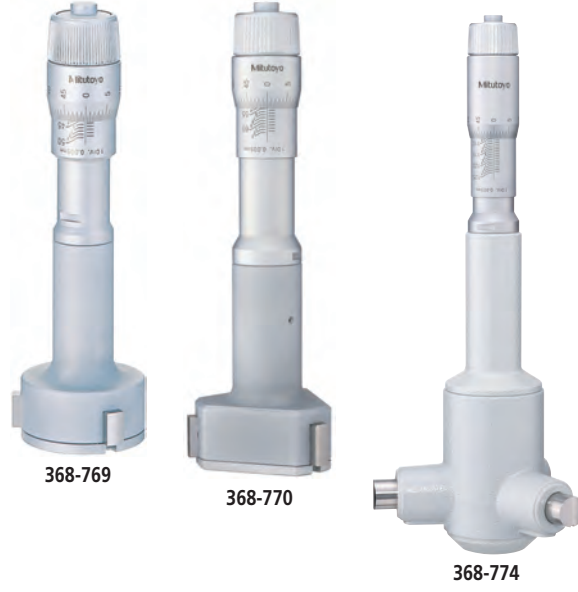
- Tek mikrometreler ayar halkasız veya uzatmasız gelir.
- Uçlar sertleştirilmiş takım çeliğinden.

Özellikler

Hassasiyet	12-20 mm : $\pm 2 \mu\text{m}$ 20-100 mm : $\pm 3 \mu\text{m}$ 100-300 mm : $\pm 5 \mu\text{m}$
Çözünürlük	0,005 mm
Cetvel	Tambur ve kovani parlak krom kaplıdır, 12 mm'ye kadar : $\text{Ø}17 \text{ mm}$ 12 mm üzeri : $\text{Ø}23 \text{ mm}$
Ölçüm yüzeyleri	Sertleştirilmiş çelik Konik: Sertleştirilmiş çelik
Ölçüm mili	0,5 mm mil adımlı
Ölçüm metodu	3-nokta yöntemi
Teslimat	Takım kutusu, anahtar , kontrol sertifikası dahildir

Opsiyonel aksesuarlar

No.	Tanım
952621	12 - 20 mm için 150 mm uzatma, 12-20mm
952622	20 - 50 mm için 150 mm uzatma, 20-50mm
952623	50 - 300 mm için 150 mm uzatma, 50-300mm



Metrik

No.	Ölçüm aralığı [mm]	L [mm]	a [mm]	b [mm]	Ağırlık [g]
368-764	12-16	82	2,6	3,5	150
368-765	16-20	82	2,6	3,5	150
368-766	20-25	94	3,4	5,2	260
368-767	25-30	94	3,4	5,2	280
368-768	30-40	102	3,4	10	290
368-769	40-50	102	3,4	10	330
368-770	50-63	105	3,4	14	440
368-771	62-75	105	3,4	14	450
368-772	75-88	105	3,4	14	560
368-773	87-100	105	3,4	14	570
368-774	100-125	161	19,6	13,8	1020
368-775	125-150	161	19,6	13,8	1110
368-776	150-175	161	19,6	13,8	1200
368-777	175-200	161	19,6	13,8	1300
368-778	200-225	161	19,6	13,8	1420
368-779	225-250	161	19,6	13,8	1540
368-780	250-275	161	19,6	13,8	1690
368-781	275-300	161	19,6	13,8	1860



Ekonomik Holtest Seti

Seri 368

- Komple Set
- Bir veya iki ayar halkası ve bir uzatma ile satılır.
- Ölçüm yüzeyleri sertleştirilmiş çeliktir.



368-991



368-992



368-993



368-994



Metrik

No.	Ölçüm aralığı [mm]	İçeriği, ölçüm aralıkları	İçeriği, ürün kodları	Dahil olan Ayar Halkaları	Uzatma çubuğu	Ağırlık [g]
368-991	12-20	12-16, 16-20 mm	368-764 / 368-765	ø16 mm (177-177)	952621	310
368-992	20-50	20-25, 25-30, 30-40, 40-50 mm	368-766 / 368-767 368-768 / 368-769	ø25 mm (177-139) ø40 mm (177-290)	952622	1160
368-993	50-100	50-63, 62-75, 75-88, 87-100 mm	368-770 / 368-771 / 368-772 / 368-773	ø62 mm (177-314) ø87 mm (177-318)	952623	2020
368-994	100-200	100-125, 125-150, 150-175, 175-200 mm	368-774 / 368-775 / 368-776 / 368-777	ø125 mm (177-298) ø175 mm (177-302)	952623	4630



Özellikler

Hassasiyet	12-20 mm : ±2 µm 20-100 mm : ±3 µm 100-300 mm : ±5 µm
Çözünürlük	12 mm: 0,001 mm'ye kadar 12 mm: 0,005 mm üzeri
Cetvel	Tambur ve kovani parlak krom kaplıdır, 12 mm'e kadar : ø17 mm 12 mm üzeri : ø23 mm
Teslimat	Takım kutusu, anahtar, ayar halkası, uzatma, kontrol sertifikası dahildir

Opsiyonel aksesuarlar

No.	Tanım
952621	12 - 20 mm için 150 mm uzatma, 12-20mm
952622	20 - 50 mm için 150 mm uzatma, 20-50mm
952623	50 - 300 mm için 150 mm uzatma, 50-300mm



Uzatma

Dijital 3-Noktalı Temaslı İç Çap Mikrometreleri

ABSOLUTE®



Seri 568

Mutlak iç çap matik size aşağıdaki avantajları sunar:

- Ölçümleri kolay ve hızlı bir şekilde almanızı sağlar.
- Titanyum kaplamalı ölçüm pimleri sayesinde mükemmel dayanıklılık ve direnç sunar.
- Geniş LCD ekranı ve 11mm karakter yüksekliği kolay okuma imkanı sağlar.
- 330° dönebilen ekran sayesinde her açıdan değerleri okuyabilme.
- Geçer/Geçmez tolerans girebilme
- İzinsiz kişilere karşı kilit fonksiyonu

Fonksiyonlar	Seri 568
Sıfırlama/ABS	●
GO/±NG (Geçer/Geçmez) değerlendirme	●
Açma-Kapama	●
Veri Tutma	●
2 x PRESET	●
Fonksiyon kilidi	●
Bilgi çıkışı	●

Özellikler

Hassasiyet	6-20 mm : ±5 µm 20-125 mm : ±6 µm (sayısal örnekleme hatası hariç)
Cetvel Çözünürlüğü	0,001 mm
Ölçüm pimi	Titanyum kaplı, tungsten karbür (6 - 12 mm) Titanyum kaplı sertleştirilmiş çelik (12 - 125 mm)
Pil ömrü	Yaklaşık 5000 saat
Ekran	LCD, Karakter Uzunluğu 11 mm
Teslimat	Takım kutusu, anahtar, 1 pil, kontrol sertifikası dahildir

Opsiyonel aksesuarlar

No.	Tanım
905338	Digimatic kablo, 1m
905409	Digimatic kablo, 2m
02AZD790F	U-Wave Bağlantı kablosu, düz tip
06AFM380F	USB giriş kablosu (2m), Düz tip

Uzatmalar

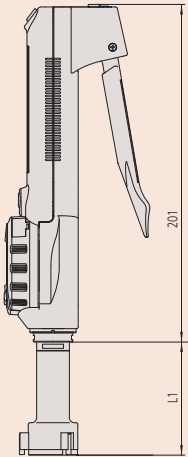
952621	12 - 20 mm için 150 mm uzatma, 12-20mm
952622	20 - 50 mm için 150 mm uzatma, 20-50mm
952623	50 - 300 mm için 150 mm uzatma, 50-300mm
952322	6 - 12 mm için 100 mm uzatma, 6-12mm

Sarf malzeme yedekleri

No.	Tanım
938882	SR44 Pil

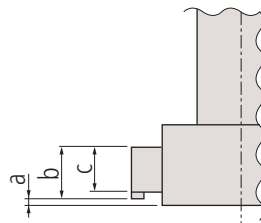


Yüksek dayanımlı titanyum kaplı ölçüm yüzeyleri



Metrik

No.	Ölçüm aralığı [mm]	L [mm]	a [mm]	b [mm]	c [mm]	Ağırlık [g]
568-361	6-8	83	2		2,5	480
568-362	8-10	83	2		2,5	485
568-363	10-12	83	2		2,5	485
568-364	12-16	53	0,3	5,6	3,5	475
568-365	16-20	53	0,3	5,6	3,5	480
568-366	20-25	59,3	0,3	8,3	5,2	540
568-367	25-30	59,3	0,3	8,3	5,2	555
568-368	30-40	67,3	0,3	13	10	565
568-369	40-50	67,3	0,3	13	10	610
568-370	50-63	75,4	0,3	17	14	730
568-371	62-75	75,4	0,3	17	14	740
568-372	75-88	75,4	0,3	17	14	790
568-373	87-100	75,4	0,3	17	14	800
568-374	100-113	75,4	0,3	17	14	900
568-375	112-125	75,4	0,3	17	14	910



Dijital 3-Noktalı Temaslı İç Çap Mikrometreleri

Seri 568

Absolute Borematic

ABSOLUTE®



- Ölçümleri kolay ve hızlı yapmanızı sağlar.
- Titanyum kaplamalı ölçüm pimleri mükemmel dayanıklılık sağlar.
- Geniş LCD ekran ve 11mm karakter yüksekliği kolay okuma sağlar.
- 330° dönebilen ekran ile her açıdan kolay okuma sağlar.
- Geçer/Geçmez değerlendirme.
- İzinsiz kullanımlara karşı kilitleme fonksiyonu.



568-924



568-926

Metrik

No.	Ölçüm aralığı [mm]	İçeriği, ölçüm aralıkları	Dahil olan Ayar Halkaları	Ağırlık [g]
568-924	6-12	6-8 mm 8-10 mm 10-12 mm	Ø8 mm (177-125) Ø10 mm (177-126)	530
568-925	12-25	12-16 mm 16-20 mm 20-25 mm	Ø16 mm (177-177) Ø20 mm (177-286)	690
568-926	25-50	25-30 mm 30-40 mm 40-50 mm	Ø30 mm (177-288) Ø40 mm (177-290)	930
568-927	50-100	50-63 mm 62-75 mm 75-88 mm 87-100 mm	Ø62 mm (177-314) Ø87 mm (177-318)	1850

Fonksiyonlar	Seri 568
Sıfırlama/ABS	●
GO/±NG (Geçer/Geçmez) değerlendirme	●
Açma-Kapama	●
Veri Tutma	●
2 x PRESET	●
Fonksiyon kilidi	●
Bilgi çıkışı	●

Özellikler

Hassasiyet	6-20 mm : ±5 µm 20-125 mm : ±6 µm (sayısal örnekleme hatası hariç)
Cetvel Çözünürlüğü	0,001 mm
Ölçüm pimi	Titanyum kaplı, tungsten karbür (6 - 12 mm) Titanyum kaplı sertleştirilmiş çelik (12 - 125 mm)
Pil ömrü	Yaklaşık 5000 saat
Ekran	LCD, Karakter Uzunluğu 11 mm
Teslimat	Takım kutusu, anahtar, 1 pil, ayar halkası, kontrol sertifikası dahildir

Opsiyonel aksesuarlar

No.	Tanım
905338	Digimatic kablo, 1m
905409	Digimatic kablo, 2m
02AZD790F	U-Wave Bağlantı kablosu, düz tip
06AFM380F	USB giriş kablosu (2m), Düz tip

Uzatmalar

952322	6 - 12 mm için 100 mm uzatma, 6-12mm
952621	12 - 20 mm için 150 mm uzatma, 12-20mm
952622	20 - 50 mm için 150 mm uzatma, 20-50mm
952623	50 - 300 mm için 150 mm uzatma, 50-300mm

Sarf malzeme yedekleri

No.	Tanım
938882	SR44 Pil



Yüksek dayanımlı titanyum kaplı ölçüm yüzeyleri

Dijital 3-Noktalı Temaslı İç Çap Mikrometreleri

ABSOLUTE®



Seri 568

Üç noktalı Digimatic açık delik ölçüm cihazı.

Mutlak Borematic aşağıdaki yararları sağlar:

- Kolayca ve hızlı bir şekilde ölçümler sağlar.
- Titanyum kaplı ölçüm pimleri sayesinde size mükemmel dayanıklılık ve darbe dayanımı verir.

11mm karakter yüksekliği ve geniş LCD ekran sayesinde ölçüm değerlerin okunması kolay.

- 330 ° dönebilen ekran ünitesi sayesinde kolay okuma sağlar
- Geçer/Geçmez tolerans karar fonksiyonu
- Yetkisiz kullanıma karşı fonksiyon/tuş kilidi mevcut

Fonksiyonlar	Seri 568
Sıfırlama/ABS	●
GO/±NG (Geçer/Geçmez) değerlendirme	●
Açma-Kapama	●
Veri Tutma	●
2 x PRESET	●
Fonksiyon kilidi	●
Bilgi çıkışı	●

Özellikler

Hassasiyet	6-20 mm : ±5 µm 20-125 mm : ±6 µm (sayısal örnekleme hatası hariç)
Çetvel Çözünürlüğü	0,001 mm
Ölçüm pimi	Titanyum kaplı, tungsten karbür (6 - 12 mm) Titanyum kaplı sertleştirilmiş çelik (12 - 125 mm)
Pil ömrü	Yaklaşık olarak 5000 saat
Ekran	LCD, Karakter Uzunluğu 11 mm
Teslimat	Takım kutusu, anahtar, pil, ayar halkası, kontrol sertifikası dahildir

Opsiyonel aksesuarlar

No.	Tanım
905338	Digimatic kablo, 1m
905409	Digimatic kablo, 2m
02AZD790F	U-Wave Bağlantı kablosu, düz tip
06AFM380F	USB giriş kablosu (2m), Düz tip
Uzatmalar	
952322	6 - 12 mm için 100 mm uzatma, 6-12mm
952621	12 - 20 mm için 150 mm uzatma, 12-20mm
952622	20 - 50 mm için 150 mm uzatma, 20-50mm
952623	50 - 300 mm için 150 mm uzatma, 50-300mm

Sarf malzeme yedekleri

No.	Tanım
938882	SR44 Pil



Yüksek dayanımlı titanyum kaplı ölçüm yüzeyleri



568-959

Metrik

No.	Ölçüm aralığı [mm]	İçeriği, ölçüm aralıkları	Dahil olan Ayar Halkaları	Ağırlık [g]
568-955	6-12	6-8 mm 8-10 mm 10-12 mm	Ø8 mm (177-125) Ø10 mm (177-126)	1450
568-956	12-25	12-16 mm 16-20 mm 20-25 mm	Ø16 mm (177-177) Ø20 mm (177-286)	1520
568-957	25-50	25-30 mm 30-40 mm 40-50 mm	Ø30 mm (177-288) Ø40 mm (177-290)	1750
568-958	50-75	50-63 mm 62-75 mm	Ø62 mm (177-314)	1490
568-959	75-100	75-88 mm 87-100 mm	Ø87 mm (177-318)	1610



Borematic için ölçüm başlıkları

Seri 568



- 1 : Ölçüm kafası
- 2 : Adaptör
- 3 : Borematic gösterge ünitesi

Metrik

Borematic gösterge birimi

No.

568-014

Metrik

Ölçüm kafaları

No.	Ölçüm aralığı [mm]
04AZB136	6-8
04AZB137	8-10
04AZB138	10-12
04AZA719	12-16
04AZA720	16-20
04AZA728	20-25
04AZA729	25-30
04AZA737	30-40
04AZA738	40-50
04AZA750	50-63
04AZA751	62-75
04AZA752	75-88
04AZA753	87-100
04AZA941	100-113
04AZA942	112-125

Adaptör

No.	Ölçüm aralığı [mm]
954595	6-12
216556	12-20
216557	20-50
216558	50-125

Not : Bu adaptörler Borematic gösterge ünitesine ölçüm kafalarını adapte etmek için gereklidir.

Digimatic Kumpas Çeneli İç Çap Mikrometresi

Seri 345

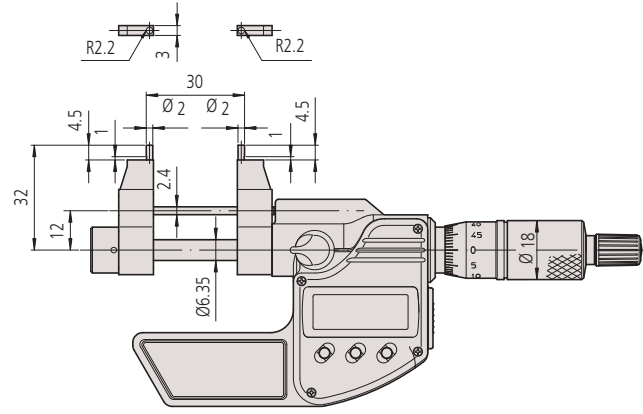
- Ölçüm yüzeyleri karbürdür ve leblenmiştir.



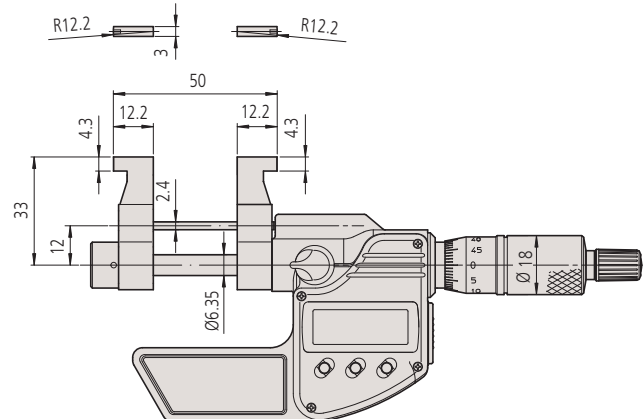
345-250-30

Metrik

No.	Ölçüm aralığı [mm]	Hata Sınırı [μ m]	Ağırlık [g]
345-250-30	5-30	± 5	305
345-251-30	25-50	± 6	310



345-250-30



345-251-30

Fonksiyonlar	Seri 345
Otomatik kapanma fonksiyonu (20 dk kadar kullanılmadığında)	●
DATA/HOLD	●
2 x PRESET	●
Düşük voltaj alarmı	●
Fonksiyon kilidi	●
Bilgi çıkışı	●

Özellikler

Hassasiyet	Özellikler listesine bakınız (sayısal olarak belirtme hatası hariç)
Ölçüm kuvveti (N)	1-6 N
Cetvel Çözünürlüğü	0,001 mm
Cetvel	Skala tamburu ve kovani mat krom kaplıdır, ø 18 mm
Ölçüm yüzeyleri	Karbür uçlu
Ölçüm mili	0,5 mm mil adımlı ve kilitleme tertibatlıdır
Pil ömrü	2,4 yıl
Teslimat	Takım kutusu, anahtar, 1 ad. pil dahildir.

Opsiyonel aksesuarlar

No.	Tanım
05CZA662	Digimatic data tuşlu kablo (1 m)
05CZA663	Digimatic data tuşlu kablo (2 m)
02AZD790B	Data tuşlu U-Wave Bağlantı kablosu, Veri düğmesi IP Mikro Ölçer Tip
06AFM380B	USB kablo-data tuşlu (2 m), Veri düğmesi IP Mikro Ölçer Tip

Sarf malzeme yedekleri

No.	Tanım
938882	SR44 Pil



Ölçüm çeneli iç çap mikrometresi

Seri 145

- Ölçüm yüzeyleri karbürdür ve leblenmiştir.



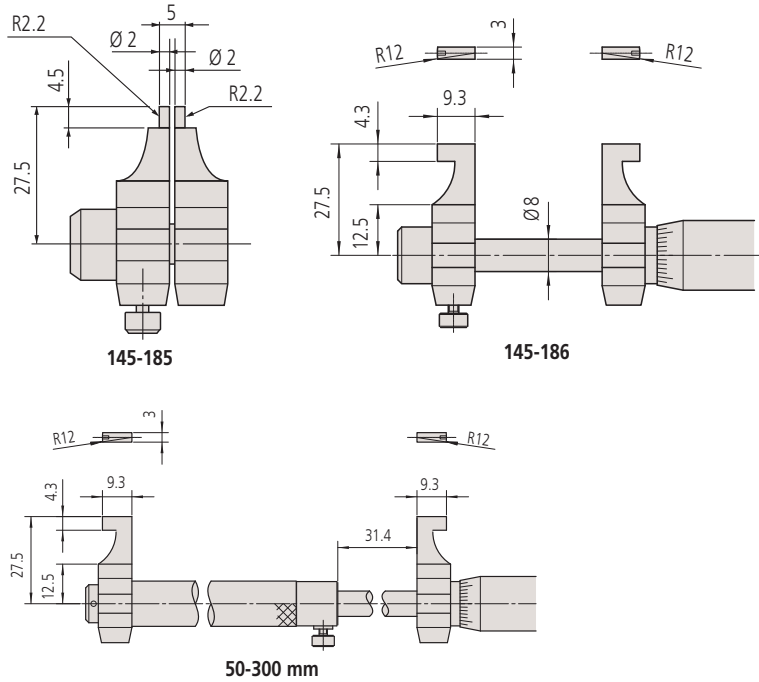
145-185



145-187

Metrik

No.	Ölçüm aralığı [mm]	Hata Sınırı [μm]	Ağırlık [g]
145-185	5-30	± 5	130
145-186	25-50	± 6	140
145-187	50-75	± 7	160
145-188	75-100	± 8	180
145-189	100-125	± 9	210
145-190	125-150	± 9	230
145-191	150-175	± 10	250
145-192	175-200	± 10	270
145-217	200-225	± 11	310
145-218	225-250	± 11	330
145-219	250-275	± 12	350
145-220	275-300	± 12	370

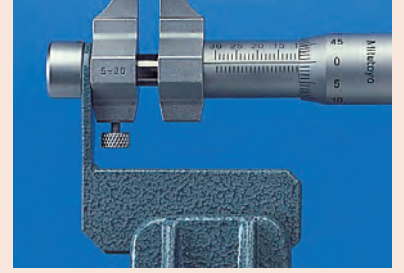


Özellikler

Hassasiyet	Özellikler listesine bakınız
Ölçüm kuvveti (N)	1-6 N
Çözünürlük	0,01 mm
Cetvel	Skala tamburu ve kovani mat krom kaplıdır, ϕ 18 mm
Ölçüm yüzeyleri	Karbür uçlu
Ölçüm mili	0,5 mm mil adımlı ve kilitleme tertibatlıdır
Teslimat	Takım kutusu, anahtar dahildir

Opsiyonel aksesuarlar

No.	Tanım
300400	Tutucu
300401	Kapak



Tutucu ve kapak:

145-185, 145-186, 145-193, 145-194

İç Çap Mikrometresi

Seri 133

İç çap boru mikrometresi

- Standart tek çubuklu
- Ölçüm yüzeyler, karbürdür.



133-143



133-144



133-145



133-146



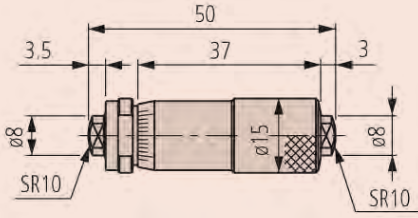
133-147



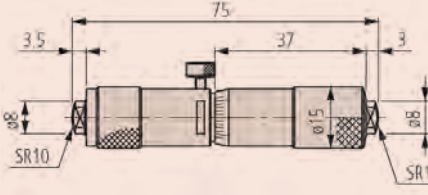
133-148



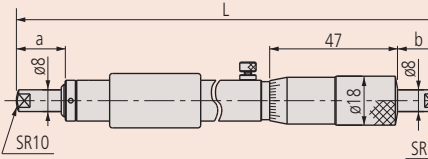
133-149



133-143



133-144



100-1000 mm

Metrik

No.	Ölçüm aralığı [mm]	Hata Sınırı [μ m]	L [mm]	a [mm]	b [mm]	Ağırlık [g]
133-143	50-75	± 3				50
133-144	75-100	± 4				75
133-145	100-125	± 5	100	5	3	130
133-146	125-150	± 5	125	5	3	160
133-147	150-175	± 5	150	18	15	170
133-148	175-200	± 5	175	18	15	180
133-149	200-225	± 5	200	18	15	200
133-150	225-250	± 6	225	18	15	210
133-151	250-275	± 6	250	18	15	235
133-152	275-300	± 6	275	18	15	245
133-153	300-325	± 7	300	18	15	265
133-154	325-350	± 7	325	18	15	285
133-155	350-375	± 7	350	18	15	300
133-156	375-400	± 8	375	18	15	315
133-157	400-425	± 8	400	18	15	330
133-158	425-450	± 8	425	18	15	340
133-159	450-475	± 9	450	18	15	360
133-160	475-500	± 9	475	18	15	370
133-161	500-525	± 9	500	18	15	390
133-162	525-550	± 10	525	18	15	400
133-163	550-575	± 10	550	18	15	410
133-164	575-600	± 10	575	18	15	415
133-165	600-625	± 11	600	18	15	430
133-166	625-650	± 11	625	18	15	450
133-167	650-675	± 11	650	18	15	470
133-168	675-700	± 12	675	18	15	480
133-169	700-725	± 12	700	18	15	500
133-170	725-750	± 12	725	18	15	510
133-171	750-775	± 13	750	18	15	520
133-172	775-800	± 13	775	18	15	540
133-173	800-825	± 13	800	18	15	555
133-174	825-850	± 14	825	18	15	570
133-175	850-875	± 14	850	18	15	590
133-176	875-900	± 14	875	18	15	600
133-177	900-925	± 15	900	18	15	620
133-178	925-950	± 15	925	18	15	630
133-179	950-975	± 15	950	18	15	650
133-180	975-1000	± 16	975	18	15	670



İç Çap Mikrometresi

Seri 133

İç çap boru mikrometresi

Boru konstruksiyonları için hafif modeller



133-902

Metrik

Mikrometre seti

No.	Ölçüm aralığı [mm]	İçeriği, ürün kodları	Ağırlık [g]
133-901	50-150	133-143, 133-144, 133-145, 133-146	415
133-902	50-300	133-143, 133-144, 133-145, 133-146, 133-147, 133-148, 133-149, 133-150, 133-151, 133-152	1655



Özellikler

Çözünürlük	0,01mm
Cetvel	Skala tamburu ve kovani mat krom kaplıdır, ø 18 mm
Ölçüm yüzeyleri	Karbür, hassas taşlanmış ve leblenmiştir.
Ölçüm mili	0,5 mm mil adımlı ve kilitleme tertibatlıdır (50-75 mm modeller hariç)
Teslimat	Takım kutusu, yalıtım elemanı (100 mm'den sonra) ve anahtar dahildir

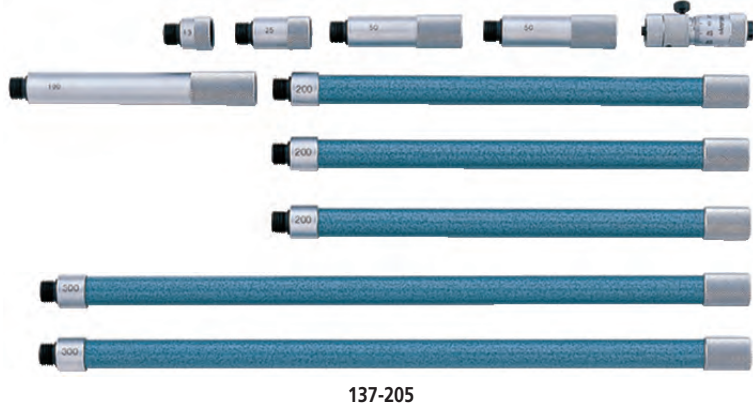


Uzatmalı boru tipi iç çap mikrometresi

Seri 137

Uzatma çubuklu iç çap mikrometre

- Ölçüm aralığını genişletmek için değiştirilebilir uzatmalar.



137-205



137-011

Metrik Karbür ölçüm yüzeyli

No.	Ölçüm aralığı [mm]	Uzatmalar	Ağırlık [g]
137-206	50-150	3 (13, 25, 50 mm)	145
137-207	50-300	5 (13, 25, 50 (2 ad.), 100 mm)	305
137-208	50-500	6 (13, 25, 50 (2 adet.), 100, 200 mm)	460
137-209	50-1000	8 (13, 25, 50 (2 pcs.), 100, 200 (2 pcs.), 300 mm)	845
137-210	50-1500	10 (13, 25, 50 (2 ad.) 100, 200 (3 ad.), 300 mm (2 ad.))	1225

Metrik Sertleştirilmiş ölçüm yüzeyli

No.	Ölçüm aralığı [mm]	Uzatmalar	Ağırlık [g]
137-201	50-150	3 (13, 25, 50 mm)	145
137-202	50-300	5 (13, 25, 50 (2 ad.), 100 mm)	305
137-203	50-500	6 (13, 25, 50 (2 adet.), 100, 200 mm)	460
137-204	50-1000	8 (13, 25, 50 (2 pcs.), 100, 200 (2 pcs.), 300 mm)	845
137-205	50-1500	10 (13, 25, 50 (2 ad.), 100, 200 (3 ad.), 300 mm (2 ad.))	1225

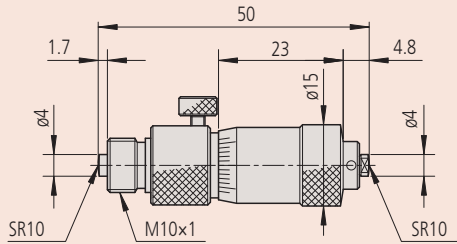
Özellikler	
Hassasiyet	$\pm(3+n+L/50)$ μ m n = Uzatma sayısı, L = Maksimum ölçüm uzunluğu (mm)
Çözünürlük	0,01 mm
Cetvel	Skala tamburu ve kovani mat krom kaplıdır, ϕ 15 mm
Ölçüm mili	0,5 mm mil adımı
Ölçüm aralığı	13 mm
Uzatma	ϕ 12,5 mm
Teslimat	Takım kutusu, anahtar, uzatma, mikrometre kafası dahildir

Opsiyonel aksesuarlar

No.	Tanım
137-011	Sertleştirilmiş yüzeyli iç çap mikrometresi, 50-63mm
137-013	Karbür ölçüm yüzeyli iç çap mikrometresi, 50-63mm

Sarf malzeme yedekleri

No.	Tanım
980505	Uzatma 13 mm, (metrik/sertleştirilmiş tip)
980507	Uzatma 25 mm, (metrik/sertleştirilmiş tip)
980509	Uzatma 50 mm, (metrik/sertleştirilmiş tip)
980511	Uzatma 100 mm, (metrik/sertleştirilmiş tip)
980515	Uzatma 200 mm, (metrik/sertleştirilmiş tip)
980517	Uzatma 300 mm, (metrik/sertleştirilmiş tip)
980519	Uzatma 300 mm, (metrik/sertleştirilmiş tip)
980521	Uzatma 25 mm, (metrik/karbür tip)
980523	Uzatma 50 mm, (metrik/karbür tip)
980525	Uzatma 100 mm, (metrik/karbür tip)
980529	Uzatma 200 mm, (metrik/karbür tip)
980531	Uzatma 300 mm, (metrik/karbür tip)



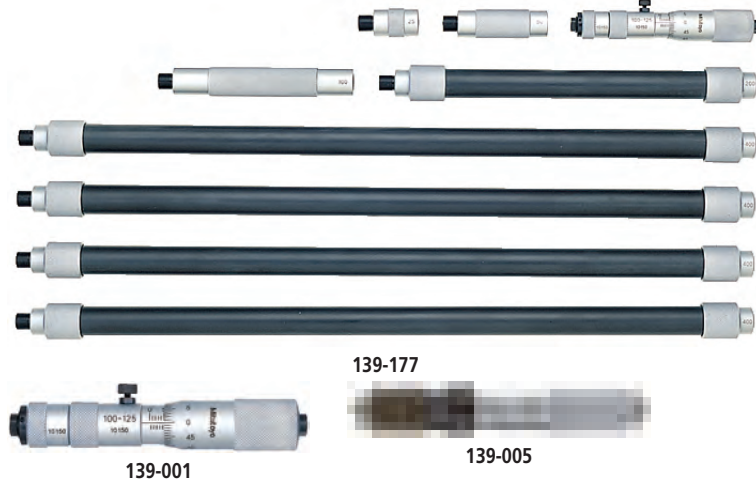
Mikrometre kafası 137 serisi için



Uzatmalı boru tipi iç çap mikrometresi

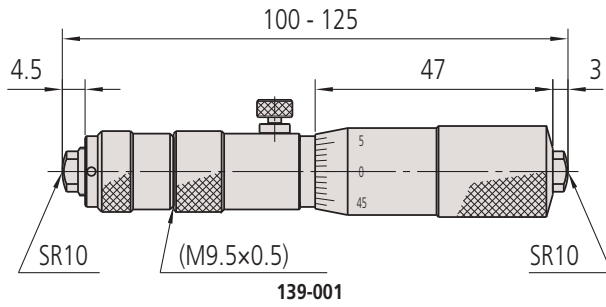
Seri 139

- Değiştirilebilir uzatmalar
- Ölçüm yüzeyleri karbürdür.
- IP65 Koruma



Metrik

No.	Ölçüm aralığı [mm]	Uzatmalar	Ağırlık [g]
139-173	100-500	4 (25, 50, 100, 200 mm)	490
139-174	100-900	5 (25, 50, 100, 200, 400 mm)	790
139-175	100-1300	6 (25, 50, 100, 200, 400 mm (2 adet.))	1090
139-176	100-1700	7 (25, 50, 100, 200, 400 mm (3 adet.))	1390
139-177	100-2100	(25, 50, 100, 200, 400 mm (4 adet.))	1690
139-203	40-300	8 (10, 20, 30, 60, 90, 110, 120, 130 mm)	240
139-204	100-1000	10 (25, 50, 75, 150, 225, 300, 350, 400, 425, 450 mm)	770



Özellikler

Hassasiyet	$\pm(3+n+L/50)$ μm $\pm(6+L/50)$ μm (139-203, 139-204) n = Uzatma adedi, L = Maksimum ölçüm uzunluğu (mm)
Çözünürlük	0,01 mm
Cetvel	Skala tamburu ve kovani mat krom kaplıdır, ϕ 18 mm ϕ 13 mm (139-203, 139-204)
Ölçüm yüzeyleri	Karbür Sertleştirilmiş (139-203, 139-204)
Ölçüm mili	0,5 mm mil adımlı
Ölçüm aralığı	25 mm 10 mm(139-203), 25 mm (139-204)
Uzatma	ϕ 17 mm ϕ 10 mm (139-203, 139-204)
Teslimat	Takım kutusu, anahtar, uzatma, mikrometre kafası dahildir

Standart aksesuarlar

No.	Tanım
139-001	Analog iç çap mikrometresi, 139-17x
139-003	Analog iç çap mikrometresi, 139-203
139-005	Analog iç çap mikrometresi, 139-204

Sarf malzeme yedekleri

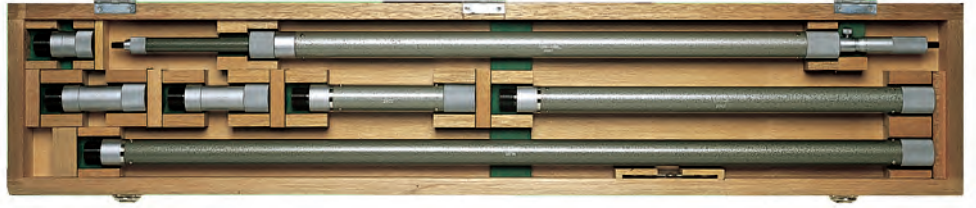
No.	Tanım
981003	Uzatma 25 mm, 139-173...-177
981005	Uzatma 50 mm, 139-173...-177
981007	Uzatma 100 mm, 139-173...-177
981009	Uzatma 200 mm, 139-173...-177
981011	Uzatma 400 mm, 139-173...-177
981981	Uzatma 10 mm, 139-203
981982	Uzatma 20 mm, 139-203
981983	Uzatma 30 mm, 139-203
981984	Uzatma 60 mm, 139-203
981985	Uzatma 90 mm, 139-203
981986	Uzatma 110 mm, 139-203
981987	Uzatma 120 mm, 139-203
981988	Uzatma 130 mm, 139-203
981991	Uzatma 25 mm, 139-204
981993	Uzatma 75 mm, 139-204
981994	Uzatma 150 mm, 139-204
981995	Uzatma 225 mm, 139-204
981996	Uzatma 300 mm, 139-204
981997	Uzatma 350 mm, 139-204
981998	Uzatma 400 mm, 139-204
981999	Uzatma 425 mm, 139-204
982000	Uzatma 450 mm, 139-204

Uzatmalı boru tipi iç çap mikrometresi

Seri 140

Geniş aralıklı iç çap mikrometre aşağıdaki avantajları sunuyor:
5000mm'ye kadar geniş bir ölçüm aralığı vardır

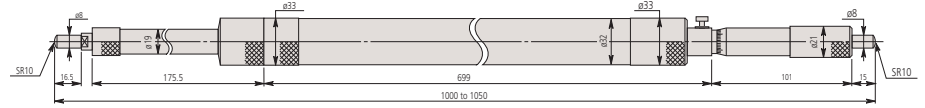
- Uzatmalı tüp tasarımı
- Ölçüm yüzeyleri karbür, mikro-leblenmiştir



140-158

Metrik

No.	Ölçüm aralığı [mm]	Uzatmalar	Ağırlık [g]
140-157	1000-2000	5 (50, 100 (2 adet.) 200, 500 mm)	3700
140-158	1000-3000	6 (50, 100 (2 adet.), 200, 500, 1000 mm)	5200
140-159	1000-4000	7 (50, 100 (2 pcs.), 200, 500, 1000 mm (2 pcs.))	6700
140-160	1000-5000	8 (50, 100 (2 pcs.) 200, 500, 1000 mm (3 pcs.))	8260



Seri 140 için mikrometre kafaları

Özellikler

Hassasiyet	$\pm(7+n+L/50)$ μ m n = Uzatma adedi, L = Maksimum ölçüm uzunluğu (mm)
Çözünürlük	0,01 mm
Cetvel	Skala tamburu ve kovani mat krom kaplıdır, ø 21 mm
Ölçüm mili	0,5 mm mil adımlı
Ölçüm aralığı	50 mm
Uzatma	ø32 mm
Teslimat	Takım kutusu, anahtar dahildir

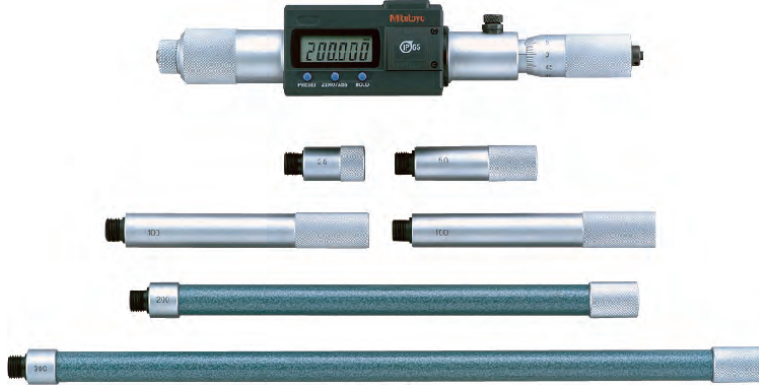
Sarf malzeme yedekleri

No.	Tanım
04GZA394	Uzatma 50 mm (metrik)
04GZA396	Uzatma 100 mm (metrik)
04GZA398	Uzatma 200 mm (metrik)
04GZA400	Uzatma 500 mm (metrik)
04GZA402	Uzatma 1000 mm (metrik)

Digimatic uzatmalı boru tip iç çap mikrometresi

Seri 337

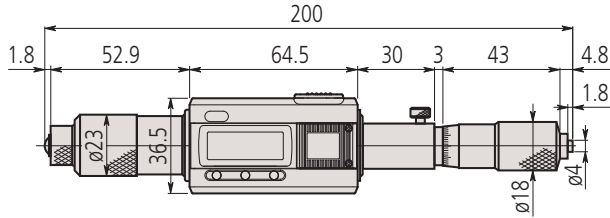
- Digimatic tip, data çıkışlı.
- Ölçüm yerine göre değiştirilebilir uzatmalı.
- Ölçüm yüzeyleri karbür.
- IP65 Korumalı. Suya ve toza karşı.



337-301

Metrik

No.	Ölçüm aralığı [mm]	Uzatmalar	Ağırlık [g]
337-301	200-1000	6 (25, 50, 100 (2 pcs.), 200, 300 mm)	1040
337-302	200-1500	7 (25, 50, 100, 200, 300 (3 pcs.))	1410



Seri 337 için Mikrometre Kafası

Fonksiyonlar	Seri 337
Sıfırlama/ABS	●
Otomatik kapanma fonksiyonu (20 dk kadar kullanılmadığında)	●
2 x PRESET	●
Düşük voltaj alarmı	●
Fonksiyon kilidi	●
Bilgi çıkışı	●

Özellikler

Hassasiyet	$\pm(3+n+L/50) \mu\text{m}$ n = Uzatma sayısı, L = Maksimum ölçüm uzunluğu (mm) (Sayısal örnekleme hatası hariç)
Cetvel Çözünürlüğü	0,001 mm
Cetvel	Skala tamburu ve kovani mat krom kaplıdır, ϕ 18 mm
Ölçüm mili	0,5 mm mil adımlı
Ölçüm aralığı	25 mm
Uzatma	ϕ 12,5 mm
Teslimat	Takım kutusu, anahtar, 1 adet pil, uzatmalar ve mikrometre kafası beraberindedir.
Ekran	LCD Karakter Uzunluğu 7,5 mm

Standart aksesuarlar

No.	Tanım
337-101	Digimatic Boru İç Mikrometre (Metrik), 200-225mm, Digimatic, IP65

Opsiyonel aksesuarlar

No.	Tanım
05CZA662	Digimatic data tuşlu kablo (1 m)
05CZA663	Digimatic data tuşlu kablo (2 m)
02AZD790B	Data tuşlu U-Wave Bağlantı kablosu, Veri düğmesi IP Mikro Ölçer Tip
06AFM380B	USB kablo-data tuşlu (2 m), Veri düğmesi IP Mikro Ölçer Tip

Sarf malzeme yedekleri

No.	Tanım
938882	SR44 Pil
980521	Uzatma 25 mm, (metrik/karbür tip)
980523	Uzatma 50 mm, (metrik/karbür tip)
980525	Uzatma 100 mm, (metrik/karbür tip)
980529	Uzatma 200 mm, (metrik/karbür tip)
980531	Uzatma 300 mm, (metrik/karbür tip)



Digimatic uzatmalı boru tip iç çap mikrometresi

Seri 339

- Digimatic tip, data çıkışlı.
- Boru tasarımları için değiştirilebilir uzatmalar.
- Ölçüm yüzeyleri karbur.
- IP65 Koruma



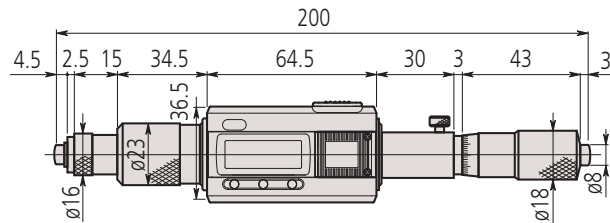
Dust- and Waterproof IP65
www.mitutoyo.com
ID: 4011297400

IP65



Metrik

No.	Ölçüm aralığı [mm]	Uzatmalar	Ağırlık [g]
339-301	200-1000	5 (25, 50, 100, 200, 400 mm)	1050
339-302	200-2000	8 (25, 50, 100, 200 (2 pcs.), 400 mm (3 pcs.))	1800



Seri 339 için Mikrometre Kafası

Fonksiyonlar	Seri 339
Sıfırlama/ABS	●
Otomatik kapanma fonksiyonu (20 dk kadar kullanılmadığında)	●
2 x PRESET	●
Düşük voltaj alarmı	●
Fonksiyon kilidi	●
Bilgi çıkışı	●

Özellikler

Hassasiyet	$\pm(3+n+L/50) \mu m$ n = Uzatma adedi, L = Maksimum ölçüm uzunluğu (mm) (sayısal örnekleme hatası hariç)
Cetvel Çözünürlüğü	0,001 mm
Cetvel	Skala tamburu ve kovani mat krom kaplıdır, ϕ 18 mm
Ölçüm mili	0,5 mm mil adımı
Ölçüm aralığı	25 mm
Uzatma	ϕ 17 mm
Teslimat	Takım kutusu, anahtar, 1 adet pil, uzatmalar ve mikrometre kafası beraberindedir.
Ekran	LCD Karakter Uzunluğu 7,5 mm

Standart aksesuarlar

No.	Tanım
339-101	Digimatic Boru İç Mikrometreleri, 200-225mm, Digimatic, IP65

Opsiyonel aksesuarlar

No.	Tanım
05CZA662	Digimatic data tuşlu kablo (1 m)
05CZA663	Digimatic data tuşlu kablo (2 m)
02AZD790E	U-Wave Bağlantı kablosu, .
06AFM380E	USB giriş kablosu, 2 m

Sarf malzeme yedekleri

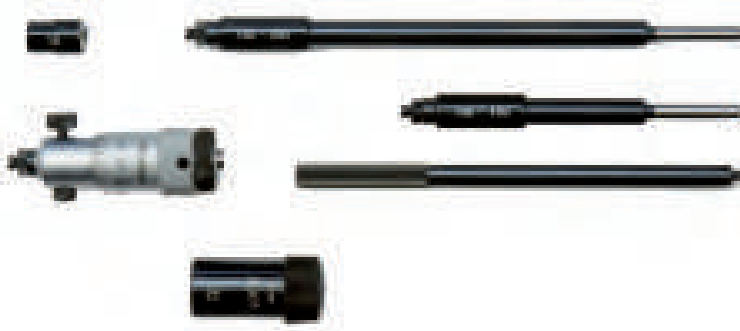
No.	Tanım
938882	SR44 Pil
981003	Uzatma 25 mm, 139-173...-177
981005	Uzatma 50 mm, 139-173...-177
981007	Uzatma 100 mm, 139-173...-177
981009	Uzatma 200 mm, 139-173...-177
981011	Uzatma 400 mm, 139-173...-177



Deđiştirilebilir uçlu iç çap mikrometresi

Seri 141 - Deđiştirilebilir Rod tip

- 1000 mm / 40' arası deđiştirilebilir ölçüm çubukları.
- 300 mm e aralığa kadar ayarlanabilir.



141-205

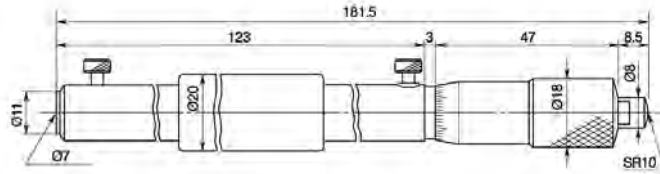
Metrik

No.	Ölçüm aralığı [mm]	Ölçüm Sınırı Vida [mm]	Ölçüm Uçları	Ayar Pulu	Aksesuar : Delik mikrometresi Setin içindeki standart kod no:	Ağırlık [g]
141-001	25-32	7	-	-	-	20
141-101	25-50	7	2 (38, 50 mm)	1 (6 mm)	141-001	60
141-025	50-63	13	-	-	-	40
141-205	50-200	13	3 (100, 150, 200 mm)	1 (12 mm)	141-025	125
141-206	50-300	13	5 (100, 150, 200, 250, 300 mm)	1 (12 mm)	141-025	275
141-009	200-225	25	-	-	-	220
141-117	200-500	25	3 (300, 400, 500 mm)	2 (25/50 mm)	141-009	520
141-118	200-1000	25	8 (300, 400, 500, 600, 700, 800, 900, 1000 mm)	2 (25/50 mm)	141-009	1940

Metrik

Karbit ölçüm yüzeyli

No.	Ölçüm aralığı [mm]	Ölçüm Sınırı Vida [mm]	Ölçüm Uçları	Ayar Pulu	Aksesuar : Delik mikrometresi Setin içindeki standart kod no:	Ağırlık [g]
141-003	25-32	7	-	-	-	20
141-103	25-50	7	2 (38, 50 mm)	1 (6 mm)	141-003	60
141-027	50-63	13	-	-	-	40
141-211	50-200	13	3 (100, 150, 200 mm)	1 (12 mm)	141-027	125
141-212	50-300	13	5 (100, 150, 200, 250, 300 mm)	1 (12 mm)	141-027	275
141-011	200-225	25	-	-	-	220



141-009

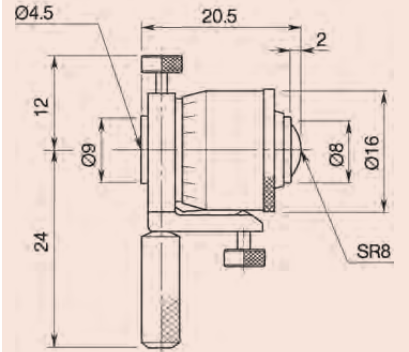
Özellikler

Hassasiyet	$\pm(6+L/50)$ μ m, L = Maksimum ölçüm uzunluğu (mm)
Çözünürlük	0,01 mm
Cetvel	Skala tamburu ve kovani mat krom kaplıdır
Ölçüm yüzeyleri	Sertleştirilmiş
Ölçüm mili	0,5 mm mil adımlı ve kilitleme tertibatlıdır
Teslimat	Takım kutusu, anahtar dahildir

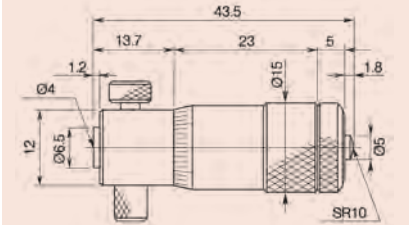


Uzatma çubuğu kullanım uygulama örneđi

141-101 uzatmalı tutma



141-001/003



141-025/027

Çok Küçük Delikler için iç çap ölçüm aleti (komparatör)

Özellikler

Hassasiyet	4 µm 10-18 mm ölçüm aralığı için 6 µm
Tekrarlanabilirlik	2 µm
Teslimat	Komparatör saati için plastik koruma takım kutusu ve komparatör saati beraberindedir.

Opsiyonel aksesuarlar

No.	Tanım
215-120-10	Bore Gage 526 Serisi için Stand
543-310B	Digimatic Silindir Komparatörü, ölçüm aralığı 12,7 mm/0,001

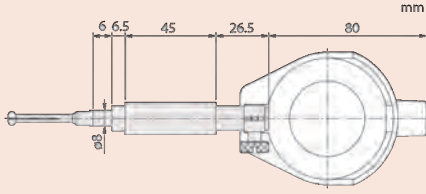
Ayar halkaları opsiyonel aksesuarlardır. Ayrıntılı bilgi için Seri 177'ye bakınız.



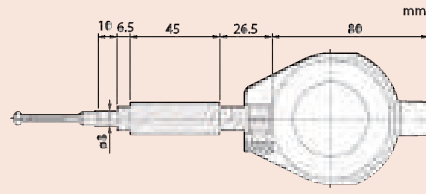
Hızlı Stand (opsiyonel)
No. 215-120-10



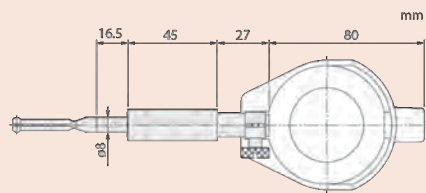
543-310B



0,95 - 4 mm



3,7 - 7,3 mm



7 - 18 mm

Bu cihaz ile kullanıma uygun komparatör saatlerinin ayrıntıları için Komparatör saatleri bölümüne bakınız.

Seri 526 Bore gage

Bu iki noktadan ayrılmış kontak nokta, küçük delik ölçümlerinde uygundur. Ölçümlerde aşağıdaki avantajları sağlar.

- Hassas silindir komparatörü ile hızlı ve hassas şekilde küçük delik çaplarını ölçebilirsiniz. (0,95-18mm)
- Bu aletin üstündeki analog komparatör saati ile tedarik ettiğiniz bir digimatic komparatör saatini değiştirebilirsiniz.



526-127



526-172-1



Komparatör saati
plastik koruma

Metrik

No.	Ölçüm aralığı [mm]	Çözünürlük	No: Komparatör saati	Delik Derinliği	Ölçüm başlıkları adedi
526-173-1	0,95-1,55	0,01 mm	2046SB	11,5 mm	5
526-163-1	1,5-4	0,01 mm	2046SB	17,5-22,5 mm ⁽¹⁾	9
526-153-1	3,7-7,3	0,01 mm	2046SB	32 mm	7
526-126	7-10	0,01 mm	2046SB	40-56 mm ⁽²⁾	6
526-127	10-18	0,01 mm	2046SB	62 mm	8
526-172-1	0,95-1,55	0,001 mm	2109SB-10	11,5 mm	5
526-162-1	1,5-4	0,001 mm	2109SB-10	17,5-22,5 mm ⁽¹⁾	9
526-152-1	3,7-7,3	0,001 mm	2109SB-10	32 mm	7
526-124	7-10	0,001 mm	2109SB-10	40-56 mm ⁽²⁾	6
526-125	10-18	0,001 mm	2109SB-10	62 mm	8

⁽¹⁾ Delikler $\varnothing \leq 2,25$ mm : ölçüm derinliği 17,5 mm / Delikler $\varnothing > 2,25$ mm : ölçüm derinliği 22,5 mm

⁽²⁾ Delikler $\varnothing \leq 8$ mm : ölçüm derinliği 40 mm / Delikler $\varnothing > 8$ mm : ölçüm derinliği 56 mm

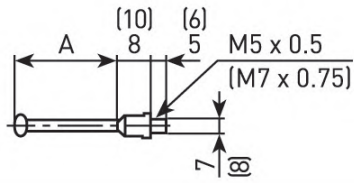


Çok Küçük Delikler için iç çap ölçüm aleti (komparatör)

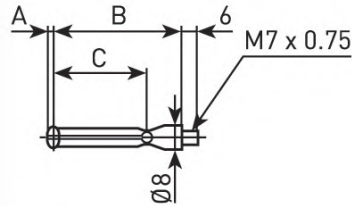
Seri 526 için uç

Yedek uçlar

No.	Ölçüm aralığı [mm]	Ölçüm ucundaki tanımlama (gravürlü olarak)	a [mm]	B [mm]	C [mm]
102469	7-7,5	1	1,8	40	29,2
102470	7,5-8	2	1,8	40	29,2
102471	8-8,5	3	1,8	40	29,2
102472	8,5-9	4	1,8	40	29,2
102473	9-9,5	5	1,8	40	29,2
102474	9,5-10	6	1,8	40	29,2
102454	10-11	1	2,1	46	38
102455	11-12	2	2,7	46	38
102456	12-13	3	2,7	46	38
102457	13-14	4	2,7	46	38
102458	14-15	5	2,7	46	38
102459	15-16	6	2,7	46	38
102460	16-17	7	2,7	46	38
102461	17-18	8	2,7	46	38
201414	0,95-1,15	1	11,5		
201415	1,07-1,25	1,1	11,5		
201416	1,17-1,35	1,2	11,5		
201417	1,27-1,45	1,3	11,5		
201418	1,37-1,55	1,4	11,5		
201419	1,5-1,9	1,75	17,5		
201420	1,8-2,2	2	17,5		
201421	2,05-2,45	2,25	17,5		
201422	2,25-2,75	2,5	22,5		
201423	2,5-3	2,75	22,5		
201424	2,75-3,25	3	22,5		
201425	3-3,5	3,25	22,5		
201426	3,25-3,75	3,5	22,5		
201427	3,5-4	3,75	22,5		
201428	3,7-4,3	4	32		
201429	4,2-4,8	4,5	32		
201430	4,7-5,3	5	32		
201431	5,2-5,8	5,5	32		
201432	5,7-6,3	6	32		
201433	6,2-6,8	6,5	32		
201434	6,7-7,3	7	32		



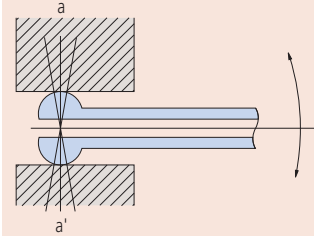
526-162-1, 526-163-1, 526-172-1, 526-173-1
() 526-152-1, 526-153-1



526-124, 526-125, 526-126, 526-127



526-153-1



Bore Gage pozisyonlama. Kontak noktaları geniş kavilidir, Basitçe çap ölçümü için pozisyonlama yapılır. (a-a')

Küçük Delikler için Bore

Seri 511

Bu silindir komparatörleri otomatikman köprü merkezleme ile kendini merkezleyebiliyor. Bu size aşağıdaki avantajları sunar:

- Birçok silindir komparatörü uygulamalarında kolay kullanım.
- Uzun piston sayesinde mükemmel hassasiyet
- 0,5mm kalınlığındaki değiştirilebilir rondelalar standart aksesuar olarak gelir, bu sayede küçük adımları ayarlayabilirsiniz.
- Karbür kontak noktaları (> 18mm aralık) yüksek dayanıklılık ve aşınma direnci sağlar.
- Geniş kavraması sayesinde, operatörden gelen ısı transferini %50 azaltır.

Özellikler

Hassasiyet	5 µm
Teslimat	Takım kutusunda, komparatör saati ve plastik koruması ile birlikte

Opsiyonel aksesuarlar

No.	Tanım
543-310B	Digimatic Silindir Komparatörü, ölçüm aralığı 12,7 mm/0,001



543-310B

Bu cihaz ile kullanılabilir komparatör saatleri için Komparatör Saatleri bölümüne bakınız.



511-204



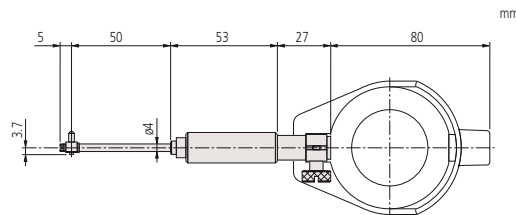
6 - 10mm



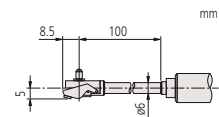
10 - 18.5mm

Metrik

No.	Ölçüm aralığı [mm]	Çözünürlük	No: Komparatör saati	Delik Derinliği	Temas noktasının storku [mm]	Ölçüm başlıkları adeti	Ağırlık [g]
511-211	6-10	0,01 mm	2046SB	50 mm	0,5	9	255
511-204	10-18,5	0,01 mm	2046SB	100 mm	0,6	9	264
511-210	6-10	0,001 mm	2109SB-10	50 mm	0,5	9	255
511-203	10-18,5	0,001 mm	2109SB-10	100 mm	0,6	9	268



6-10 mm



10-18,5 mm

Bore Gauge - Standart tip

Seri 511

Bu silindir komparatörleri, merkezi köprüleme ile otomatik olarak kendini merkezler. Bu size aşağıdaki avantajları sağlar:

- Birçok silindir komparatörü uygulamalarında kolay kullanım ve adaptasyon (6-400mm).
- Uzun pistonu sayesinde mükemmel hassasiyet
- Standart aksesuar olarak gelen, 0,5mm kalınlığındaki değiştirilebilir rondelalar sayesinde küçük adımlarla ayarlanabilme
- Karbür kontak noktaları (> 18mm aralık) size yüksek dayanım ve aşınma direnci sağlar.
- Geniş kavraması sayesinde operatörden gelen ısıyı %50 oranında azaltır.



511-712



511-713



Derin delik ölçümü için uzatma(opsiyonel aksesuar)

Metrik

No.	Ölçüm aralığı [mm]	Çözünürlük	No: Komparatör saati	Delik Derinliği	Ölçüm başlıkları adeti	Ağırlık [g]
511-721	18-35	0,001 mm	2109SB-10	100 mm	9	330
511-722	35-60	0,001 mm	2109SB-10	150 mm	6	400
511-723	50-150	0,001 mm	2109SB-10	150 mm	11	420
511-724	100-160	0,001 mm	2109SB-10	150 mm	13	480
511-725	160-250	0,001 mm	2109SB-10	250 mm	6	850
511-726	250-400	0,001 mm	2109SB-10	250 mm	5	945
511-711	18-35	0,01 mm	2046SB	100 mm	9	330
511-712	35-60	0,01 mm	2046SB	150 mm	6	400
511-713	50-150	0,01 mm	2046SB	150 mm	11	420
511-714	100-160	0,01 mm	2046SB	150 mm	13	480
511-715	160-250	0,01 mm	2046SB	250 mm	6	850
511-716	250-400	0,01 mm	2046SB	250 mm	5	945



Özellikler

Hassasiyet	2 µm
Tekrarlanabilirlik	0,5 µm
Darbe noktası	18 - 60 mm: 1,2 mm 50 - 400 mm: 1,6 mm
Teslimat	Takım kutusunda, komparatör saati plastik koruması ile birlikte

Opsiyonel aksesuarlar

No.	Tanım
953549	18-35 mm ölçüm aralığı için 125 mm uzatma, Uç çapı 9 mm
953550	18-35 mm ölçüm aralığı için 250 mm uzatma, Uç çapı 9 mm
953551	18-35 mm ölçüm aralığı için 500 mm uzatma, Uç çapı 9 mm
953552	35-160 mm ölçüm aralığı için 125 mm uzatma, Uç çapı 12 mm
953553	35-160 mm ölçüm aralığı için 250 mm uzatma, Uç çapı 12 mm
953554	35-160 mm ölçüm aralığı için 500 mm uzatma, Uç çapı 12 mm
953555	35-160 mm ölçüm aralığı için 750 mm uzatma, Uç çapı 12 mm
953556	35-160 mm ölçüm aralığı için 1000 mm uzatma, Uç çapı 12 mm
953557	160-800 mm ölçüm aralığı için 125 mm uzatma, Uç çapı 15 mm
953558	160-800 mm ölçüm aralığı için 500 mm uzatma, Uç çapı 15 mm
953559	160-800 mm ölçüm aralığı için 750 mm uzatma, Uç çapı 15 mm
953560	160-800 mm ölçüm aralığı için 1000 mm uzatma, Uç çapı 15 mm
952361	160-800 mm ölçüm aralığı için 250 mm uzatma, Uç çapı 15 mm
543-310B	Digimatic Silindirik Komparatörü, ölçüm aralığı 12,7 mm/0,001

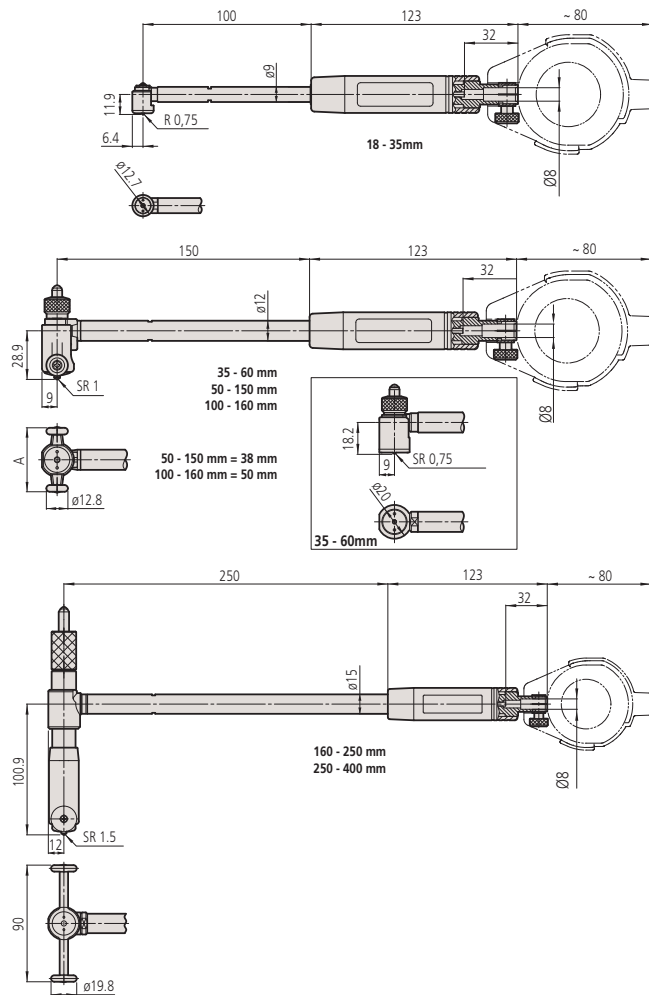


Bu cihaz ile kullanıma uygun komparatör saatlerinin ayrıntıları için Komparatör saatleri bölümüne bakınız. Temas noktalarının değiştirilmesi için, kataloğun sonundaki Yedek Parçalar bölümüne bakınız.

Bore Gauge - Standart tip

Seri 511

Farklı kapasitelerdeki ölçüm başlıkları örnekleri



Bore Gauge - Standart tip

Seri 511

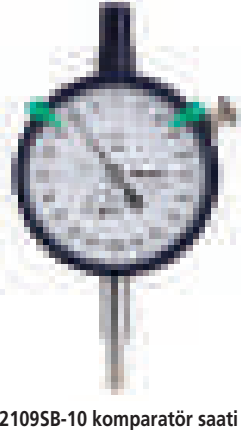
Silindir Komparatör Setleri



511-921



2046SB komparatör saati dahil
511-921 set içerisinde



2109SB-10 komparatör saati dahil
511-922 set içerisinde



543-310B komparatör saati dahildir
511-925-10 setine

Metrik

No.	Ölçüm aralığı [mm]	Çözünürlük	No: Komparatör saati	Delik Derinliği
511-921	18-150	0,01 mm	2046SB	100/150 mm
511-922	18-150	0,001 mm	2109SB-10	100/150 mm
511-925-10	18-150	0,001 mm	543-310B	100/150 mm



Özellikler

Hassasiyet	2 µm
Tekrarlanabilirlik	0,5 µm

Standart aksesuarlar

No.	Tanım
21DZA213A	Karbür ölçüm uçları seti, Ölçüm aralığı 18 mm
21DZA213B	Karbür ölçüm uçları seti, Ölçüm aralığı 20 mm
21DZA213C	Karbür ölçüm uçları seti, Ölçüm aralığı 22 mm
21DZA213D	Karbür ölçüm uçları seti, Ölçüm aralığı 24 mm
21DZA213E	Karbür ölçüm uçları seti, Ölçüm aralığı 26 mm
21DZA213F	Karbür ölçüm uçları seti, Ölçüm aralığı 28 mm
21DZA213G	Karbür ölçüm uçları seti, Ölçüm aralığı 30 mm
21DZA213H	Karbür ölçüm uçları seti, Ölçüm aralığı 32 mm
21DZA213J	Karbür ölçüm uçları seti, Ölçüm aralığı 34 mm
21DZA232A	Karbür ölçüm uçları seti, Ölçüm aralığı 50 mm (100 mm)
21DZA232B	Karbür ölçüm uçları seti, Ölçüm aralığı 40 mm, 55 mm (105 mm)
21DZA232C	Karbür ölçüm uçları seti, Ölçüm aralığı 45 mm, 60 mm (110 mm)
21DZA232D	Karbür ölçüm uçları seti, Ölçüm aralığı 50 mm, 65 mm (115 mm)
21DZA232E	Karbür ölçüm uçları seti, Ölçüm aralığı 55 mm, 70 mm (120 mm)
21DZA232F	Karbür ölçüm uçları seti, Ölçüm aralığı 60 mm, 75 mm (125 mm)
21DZA232G	Karbür ölçüm uçları seti, Ölçüm aralığı 80 mm (130 mm)
21DZA232H	Karbür ölçüm uçları seti, Ölçüm aralığı 85 mm (135 mm)
21DZA232J	Karbür ölçüm uçları seti, Ölçüm aralığı 90 mm (140 mm)
21DZA232L	Karbür ölçüm uçları seti, Ölçüm aralığı 95 mm (145 mm)
21DZA232M	Karbür ölçüm uçları seti, Ölçüm aralığı 100 mm (150 mm)
205457	Pul Seti Seri 511, ölçüm aralığı 35-160 mm, kalınlık 0,5 mm
205458	Pul Seti Seri 511, ölçüm aralığı 35-160 mm, kalınlık 1 mm
205459	Pul Seti Seri 511, ölçüm aralığı 35-160 mm, kalınlık 2 mm
205460	Pul Seti Seri 511, ölçüm aralığı 35-160 mm, kalınlık 3 mm
205623	Pul Seti Seri 511, ölçüm aralığı 18-35 mm, kalınlık 0,5 mm
205624	Pul Seti Seri 511, ölçüm aralığı 18-35 mm, kalınlık 1 mm
102178	Sub-Anvil Series 511, 50 mm

Silindir Komparatörleri "BORE GAUGE"

Seri 511

Bu mikrometre kafası değiştirilebilir uçlara gerek olmaksızın ölçüm yapmanızı sağlar. Bu size aşağıdaki avantajları sağlar:

- Uzun pistonu sayesinde mükemmel hassasiyet
- Karbür kontak noktaları (> 18mm aralık) size yüksek dayanım ve aşınma direnci sağlar.
- Geniş kavraması sayesinde operatörden gelen ısıyı %50 oranında azaltır.
- Yardımcı uçlar ile geniş ölçüm aralığı

Özellikler

Hassasiyet	2 µm
Tekrarlanabilirlik	0,5 mm
Teslimat	Takım kutusunda, komparatör saati plastik koruması ile birlikte

Opsiyonel aksesuarlar

No.	Tanım
953552	35-160 mm ölçüm aralığı için 125 mm uzatma, Uç çapı 12 mm
953553	35-160 mm ölçüm aralığı için 250 mm uzatma, Uç çapı 12 mm
953554	35-160 mm ölçüm aralığı için 500 mm uzatma, Uç çapı 12 mm
953555	35-160 mm ölçüm aralığı için 750 mm uzatma, Uç çapı 12 mm
953556	35-160 mm ölçüm aralığı için 1000 mm uzatma, Uç çapı 12 mm
953557	160-800 mm ölçüm aralığı için 125 mm uzatma, Uç çapı 15 mm
952361	160-800 mm ölçüm aralığı için 250 mm uzatma, Uç çapı 15 mm
953558	160-800 mm ölçüm aralığı için 500 mm uzatma, Uç çapı 15 mm
953559	160-800 mm ölçüm aralığı için 750 mm uzatma, Uç çapı 15 mm
953560	160-800 mm ölçüm aralığı için 1000 mm uzatma, Uç çapı 15 mm
543-310B	Digimatic Silindir Komparatörü, ölçüm aralığı 12,7 mm/0,001

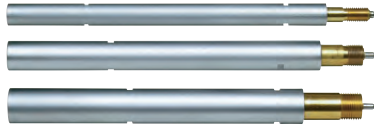


543-310B

Bu cihaz ile kullanıma uygun komparatör saatlerinin ayrıntıları için Komparatör saatleri bölümüne bakınız. Temas noktalarının değiştirilmesi için, kataloğun sonundaki Yedek Parçalar bölümüne bakınız.



511-814



Derin delik ölçümü için uzatma(opsiyonel aksesuar)

Metrik

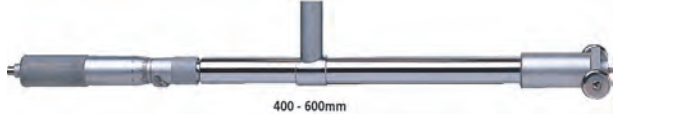
No.	Ölçüm aralığı [mm]	Çözünürlük	No: Komparatör saati	Takılabilen mikrometre ölçüm aralığı	Uzatmalar	Delik Derinliği	Ağırlık [g]
511-823	60-100	0,001 mm	2109SB-10	10 mm	10, 20 mm	150 mm	430
511-824	100-160	0,001 mm	2109SB-10	13 mm	10, 20, 20 mm	150 mm	480
511-825	150-250	0,001 mm	2109SB-10	13 mm	10, 20, 20, 50 mm	150 mm	850
511-826	250-400	0,001 mm	2109SB-10	25 mm	25, 50, 50 mm	150 mm	950
511-827	400-600	0,001 mm	2109SB-10	50 mm	50, 100 mm	250 mm	1270
511-828	600-800	0,001 mm	2109SB-10	50 mm	50, 100 mm	250 mm	1670
511-813	60-100	0,01 mm	2046SB	10 mm	10, 20 mm	150 mm	430
511-814	100-160	0,01 mm	2046SB	13 mm	10, 20, 20 mm	150 mm	480
511-815	150-250	0,01 mm	2046SB	13 mm	10, 20, 20, 50 mm	150 mm	850
511-816	250-400	0,01 mm	2046SB	25 mm	25, 50, 50 mm	150 mm	950
511-817	400-600	0,01 mm	2046SB	50 mm	50, 100 mm	250 mm	1270
511-818	600-800	0,01 mm	2046SB	50 mm	50, 100 mm	250 mm	1670



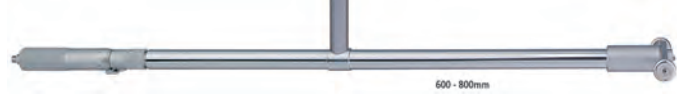
Silindir Komparatörleri "BORE GAUGE"

Seri 511

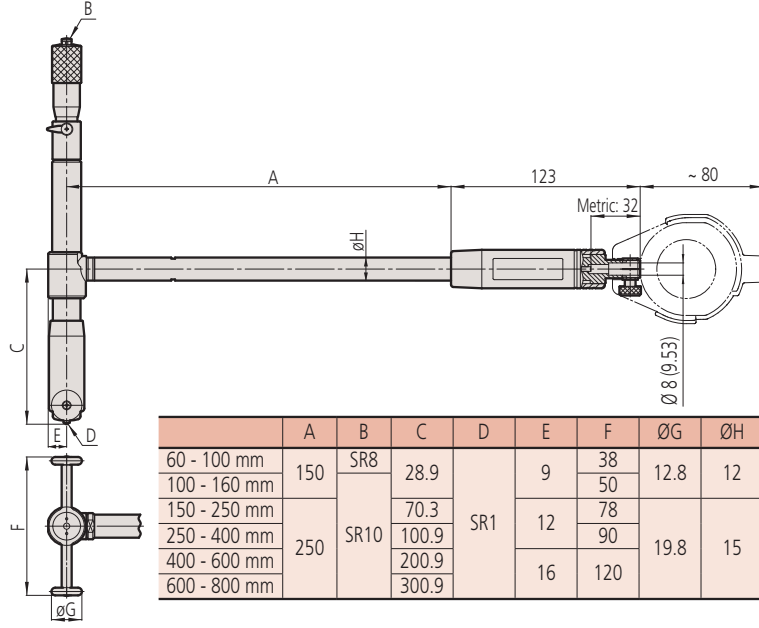
Boyutlar



400 - 600mm



600 - 800mm



	A	B	C	D	E	F	ØG	ØH
60 - 100 mm	150	SR8	28.9	SR1	9	38	12.8	12
100 - 160 mm	250	SR10	70.3		12	50		
150 - 250 mm					16	78		
250 - 400 mm						90		
400 - 600 mm						120		
600 - 800 mm				300.9				

Uzatma çubukları

Delik ölçme aygıtı için aksesuarlar

Bu uzatma çubukları derin delikleri ölçmenizde size aşağıdaki avantajları sunar:

- Kısa çubukları birleştirmek yerine bir tane uzun çubuk kullanmak hata payını azaltır. Çünkü birçok bağlantı noktası demek küçük hata paylarının doğması demektir. Bu yüzden silindir komparatörüne bir seferde 2 çubuktan fazla bağlamamak gerekir.
- 1000mm'ye kadar uzatma çubuklarını kullanabilirsiniz.
- 500mm den uzun bir uzatma çubuğu kullanıyorsanız, silindir komparatörünü dikey konumda kullanın.
- Doğru ve tatmin edici bir sonucu onaylayabilirsiniz, uzatma çubuğunu taktığınızda.

Uygulanabilir Ölçüm Aralığı	1. 125 mm	2. 250 mm	3. 500 mm	4. 750 mm	5. 1000 mm
	No.	No.	No.	No.	No.
A. 18-35 mm	953549	953550	953551	—	—
B. 35-160 mm	953552	953553	953554	953555	953556
C. 150-800 mm	953557	952361	953558	953559	953560



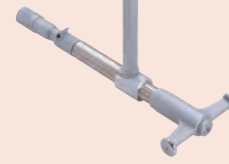
60 - 100 mm



100 - 160 mm



150 - 250 mm



250 - 400 mm

Özellikler

Uzatma Çubuğu
Çapı

ø9 mm (ölçüm aralığı: 18-35 mm)
ø12 mm (ölçüm aralığı: 35-160 mm)
ø15 mm (ölçüm aralığı: 150-800 mm)



953549



953552



953557

Bore Gauge - Kısa Bacaklı Tip

Seri 511

Kompakt ve hafif bir silindir komparatörü.
Size aşağıdaki avantajları sunar:

- Uzun pistonu sayesinde mükemmel hassasiyet.
- Karbür temas noktaları size yüksek dayanıklılık ve aşınma direnci sağlar.
- Geniş kavraması operatörden gelen ısıyı %50 oranında azaltır.

Özellikler

Hassasiyet	2 µm
Tekrarlanabilirlik	0,5 µm
Darbe noktası	18 - 60 mm: 1,2 mm 50 - 160 mm: 1,6 mm
Teslimat	Takım kutusunda, komparatör saati plastik koruması ile birlikte

Opsiyonel aksesuarlar

No.	Tanım
543-310B	Digimatic Silindir Komparatörü, ölçüm aralığı 12,7 mm/0,001



543-310B



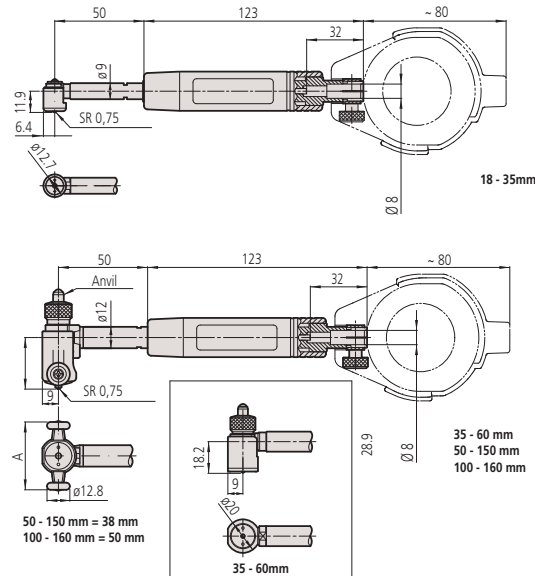
511-766

Metrik

No.	Ölçüm aralığı [mm]	Çözünürlük	No: Komparatör saati	Delik Derinliği	Ölçüm başlıkları adedi	Ağırlık [g]
511-771	18-35	0,001 mm	2109SB-10	50 mm	9	320
511-772	35-60	0,001 mm	2109SB-10	50 mm	6	380
511-773	50-150	0,001 mm	2109SB-10	50 mm	11	400
511-774	100-160	0,001 mm	2109SB-10	50 mm	13	460
511-766	18-35	0,01 mm	2046SB	50 mm	9	320
511-767	35-60	0,01 mm	2046SB	50 mm	6	380
511-768	50-150	0,01 mm	2046SB	50 mm	11	400
511-769	100-160	0,01 mm	2046SB	50 mm	13	460



Bu cihaz ile kullanıma uygun komparatör saatlerinin ayrıntıları için Komparatör saatleri bölümüne bakınız.
Temas noktalarının değiştirilmesi için, kataloğun sonundaki Yedek Parçalar bölümüne bakınız.

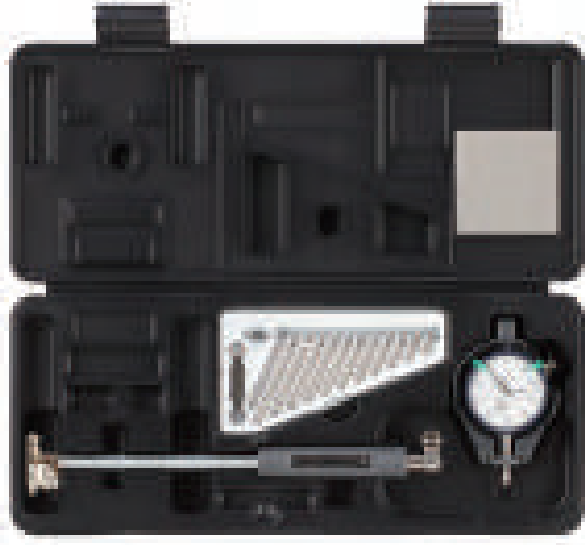


Kör Delikler için Bore Gage

Seri 511

Kör delikleri ölçmek için silindir komparatörü size aşağıdaki avantajları sağlar.

- Tabana yakın bir şekilde kör deliğin iç çapını ölçmenizi sağlar.
- Carbide temas noktaları size yüksek dayanıklılık ve aşınma direnci sağlar.



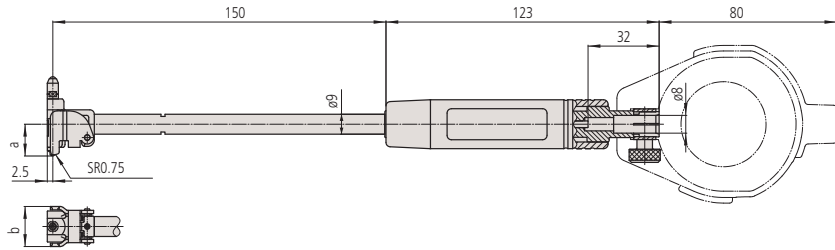
511-427



411-426

Metrik

No.	Ölçüm aralığı [mm]	Çözünürlük	No: Komparatör saati	Delik Derinliği	a [mm]	b [mm]	Ağırlık [g]
511-425	15-35	0,01 mm	2046SB	150 mm	9,9	10,6	350
511-426	35-60	0,01 mm	2046SB	150 mm	14,3	18	370
511-427	50-150	0,01 mm	2046SB	150 mm	22,7	22	380
511-435	15-35	0,001 mm	2109SB	150 mm	9,9	10,6	350
511-436	35-60	0,001 mm	2109SB	150 mm	14,3	18	370
511-437	50-150	0,001 mm	2109SB	150 mm	22,7	22	380

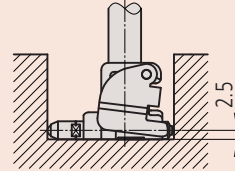


Özellikler

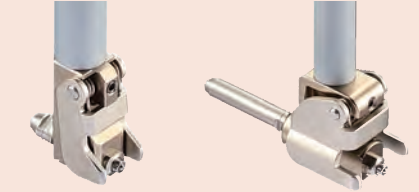
Hassasiyet	4 µm
Tekrarlanabilirlik	1 µm
Darbe noktası	1,2 mm
Teslimat	Takım kutusunda, komparatör saati ve plastik koruması ile birlikte

Opsiyonel aksesuarlar

No.	Tanım
543-310B	Digimatic Silindir Komparatörü, ölçüm aralığı 12,7 mm/0,001
953549	18-35 mm ölçüm aralığı için 125 mm uzatma, Uç çapı 9 mm
953550	18-35 mm ölçüm aralığı için 250 mm uzatma, Uç çapı 9 mm
953551	18-35 mm ölçüm aralığı için 500 mm uzatma, Uç çapı 9 mm

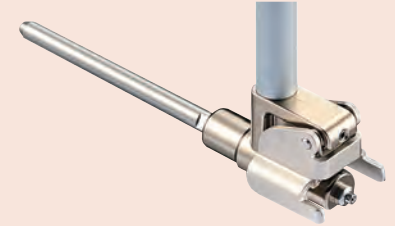


Minimum derinliği 2,5 mm olan kör delikler için



15 - 35 mm

35 - 60 mm



50 - 150 mm

Bu cihaz ile kullanıma uygun komparatör saatlerinin ayrıntıları için Komparatör saatleri bölümüne bakınız. Temas noktalarının değiştirilmesi için, kataloğun sonundaki Yedek Parçalar bölümüne bakınız.

ABSOLUTE (Mutlak) DIGIMATIC Silindir Komparatörleri

ABSOLUTE®
IP53

Seri 511

Digimatic silindir komparatörü size 2m derinliğinde bile mükemmel hassasiyet sağlar.

ABSOLUTE Digimatic Silindir komparatörü size aşağıdaki avantajları sağlar.

- Hassasiyet kaybı olmaksızın derin deliklerdeki çap ölçümleri için hassas silindir komparatörü "BORE GAGE".
- Üç referans değeri önceden ayarlanabilir, üst/alt tolerans limitleri dahil
- GO/±NG Geçer/Geçmez değerleri girebilme
- Uzatma çubuğu ile (250 veya 500 mm) kullanılabilir.

Fonksiyonlar	Seri 511
PRESET (x3)	●
GO/±NG (Geçer/Geçmez) değerlendirme	●
Digimatic veri çıkışı	●
Açma-Kapama	●
Veri Tutma	●
Min. değer durdurma	●

Özellikler

Hassasiyet	0,003 mm (örnekleme hatası hariç)
Cetvel Çözünürlüğü	0,001 mm
Tekrarlanabilirlik	±1 rakam
Ölçüm kuvveti (N)	≤5 N
Frekans örnekleme	Saniye'de 50 defa*
Darbe noktası	1,2 mm
Güç kaynağı	2 adet SR-44 PİL
Pil ömrü	Yaklaşık 2000 saat
Ekran	LCD Karakter Uzunluğu 7,5 mm

Opsiyonel aksesuarlar

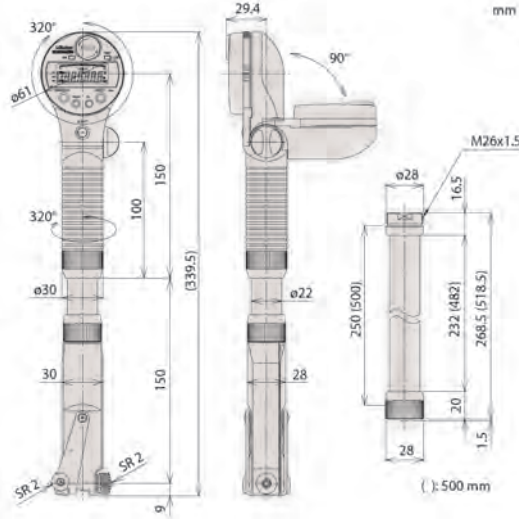
No.	Tanım
21DZA081	Uzatma çubuğu 500 mm, 500mm
21DZA089	Uzatma çubuğu 250 mm, 250mm
905338	Digimatic kablo, 1m
905409	Digimatic kablo, 2m
02AZD790F	U-Wave Bağlantı kablosu, düz tip
06AFM380F	USB giriş kablosu (2m), Düz tip

Sarf malzeme yedekleri

No.	Tanım
938882	SR44 PİL



511-501

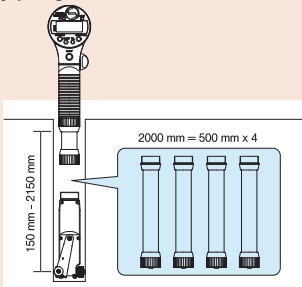


Metrik

No.	Ölçüm aralığı [mm]	Ölçüm başlıkları adedi	Ağırlık [g]
511-501	45-100	12	500
511-502	100-160	13	570

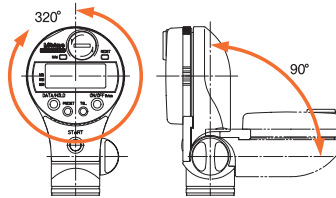


ABSOLUTE Digimatic Bore Gauge minimum değeri (gerçek çap) algılar ve otomatik olarak tutar

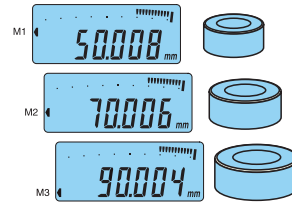


4 adet uzatma (herbiri 500 mm) birbirine bağlanabilir, 2 m uzatma elde edilir.

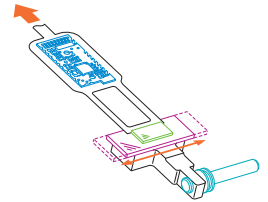
*eğer ölçülen hız > 50 µm/s ise pik değeri doğru olarak görüntülenemeyebilir



Ekran 320 derece çevrilebilmektedir ve 90 derece döndürülebilmektedir. Aynı zamanda da kolu 320 derece döndürülebilmektedir.



3 sete kadar Referans değerleri uyarlanmış olabilir, Alt/üst tolerans ile



Ölçülen değeri aktarma elektronik olarak yapıldığından, 2 m uzatması ile ölçüm sırasında hassasiyet sağlanır.

Bore Gauge Kalibrasyon Mastarı

Seri 515

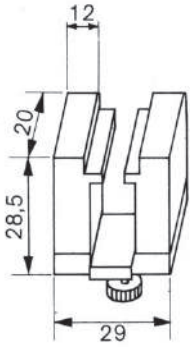
- Seri 511 olan 2 noktalı silindir komparatörünün ayarlamaları için.
- The Bore Gauge kontrolör kolayca ayarlanabilir, **18 mm (0,7")** through **400 mm (16")**.
- Takım kutusu beraberindedir.:



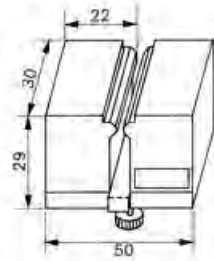
515-590
+ ayar mastarı (opsiyonel)

Inch/Metrik

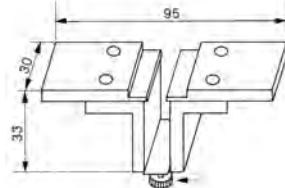
No.	Uygulanabilir Ölçüm Aralığı	Ağırlık [kg]
515-590	18-400 mm	4,51



940088



940089



940090

Özellikler

Teslimat Kutuda set halinde teslim edilir

Standart aksesuarlar

No.	Tanım
940088	18 - 35 mm, 35 - 60 mm ölçüm aralıkları için 1 ad. alıcı Tip A, 18-35mm/35-60mm
940089	50 - 100 mm, 100 - 160 mm ölçüm aralıkları için 1 ad. alıcı Tip B, 50-100mm/100-160mm
940090	100 - 250 mm, 250 - 400 mm ölçüm aralıkları için 1 ad. alıcı Tip C, 100-250mm/250-400mm
630030	Flat Jaws for Bore Gauge Checker, 2 pcs.

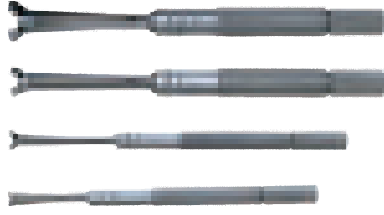
Özellikler

Teslimat Plastik takım kutusu beraberindedir.

Küçük Delikler için Ölçüm Seti

Seri 154 - Küçük Delik Master Seti

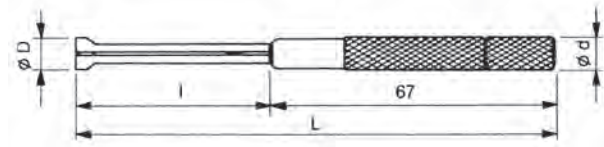
- Pozisyon sabitlemeli



154-902

Metrik

No.	Tek parça kod	Ölçüm aralığı	l mm	L [mm]	Ø d [mm]	Ø D	Ağırlık
154-902	154-101	3-5 mm	22,5	90	5,5	2,8-5,2	12
	154-102	5-7,5 mm	30	97,6	5,5	4,8-7,8	13
	154-103	7,5-10 mm	40	108	8,5	7,3-10,3	29
	154-104	10-13 mm	40	108	8,5	9,8-13,2	30



Seri 155 - Teleskopik Master Seti

- Kendiliğinden merkezlenir, mat kromludur.
- Ölçüm yüzeyine sabit yay kuvveti uygulanır. Tespit vidası sayesinde sabitlenebilir.



155-905

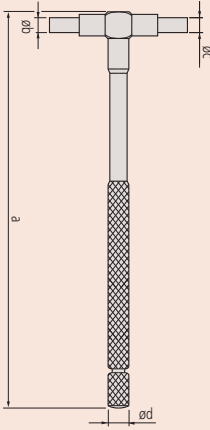
Metrik

No.	Tek parça kod	Ölçüm aralığı	a [mm]	b [mm]	c [mm]	d [mm]	Ağırlık
155-905	155-127	8-12,7 mm	110	4	3	5	15
	155-128	12,7-19 mm	110	5	3,5	5,5	25
	155-129	19-32 mm	110	5	3,5	5,5	35
	155-130	32-54 mm	150	7,5	6	8	75
	155-131	54-90 mm	150	7,5	6	8	80
	155-132	90-150 mm	150	7,5	6	8	100



Özellikler

Teslimat Plastik takım kutusu beraberindedir.



Ayar Halkaları

Seri 177

Metrik

No.	Malzeme	Norminal ölçü ød	Tip	Ø D [mm]	Ø E [mm]	T [mm]
177-220	Çelik	1 mm	A	20		4
177-222	Çelik	1,1 mm	A	20		4
177-225	Çelik	1,2 mm	A	20		4
177-227	Çelik	1,3 mm	A	20		4
177-230	Çelik	1,4 mm	A	20		4
177-236	Çelik	1,75 mm	A	25		5
177-239	Çelik	2 mm	A	25		5
177-242	Çelik	2,25 mm	A	25		5
177-208	Çelik	2,5 mm	A	25		7
177-246	Çelik	2,75 mm	A	25		7
177-248	Çelik	3 mm	A	25		7
177-250	Çelik	3,25 mm	A	25		7
177-252	Çelik	3,5 mm	A	25		7
177-255	Çelik	3,75 mm	A	25		7
177-204	Çelik	4 mm	A	25		7
177-418	Seramik	4 mm	A	25		7
177-257	Çelik	4,5 mm	A	25		7
177-205	Çelik	5 mm	A	25		7
177-263	Çelik	5,5 mm	A	25		7
177-267	Çelik	6 mm	A	25		7
177-420	Seramik	6 mm	A	25		7
177-271	Çelik	6,5 mm	A	25		7
177-275	Çelik	7 mm	A	25		7
177-125	Çelik	8 mm	A	32		10
177-423	Seramik	8 mm	A	32		10
177-279	Çelik	9 mm	A	32		10
177-126	Çelik	10 mm	A	32		10
177-424	Seramik	10 mm	A	32		10
177-284	Çelik	12 mm	A	32		10
177-425	Seramik	12 mm	A	32		10
177-132	Çelik	14 mm	A	38		10
177-177	Çelik	16 mm	A	45		10
177-427	Seramik	16 mm	A	45		10
177-133	Çelik	17 mm	A	45		10
177-285	Çelik	18 mm	A	45		10
177-286	Çelik	20 mm	A	45		10
177-429	Seramik	20 mm	A	45		10
177-139	Çelik	25 mm	A	53		15
177-430	Seramik	25 mm	A	53		15
177-288	Çelik	30 mm	A	71		15
177-431	Seramik	30 mm	A	71		15
177-140	Çelik	35 mm	A	71		15
177-432	Seramik	35 mm	A	71		15
177-290	Çelik	40 mm	A	71		15
177-433	Seramik	40 mm	A	71		15
177-178	Çelik	45 mm	A	85		15
177-434	Seramik	45 mm	A	85		15
177-146	Çelik	50 mm	A	85		20
177-292	Çelik	60 mm	A	112		20
177-314	Çelik	62 mm	A	112		20
177-147	Çelik	70 mm	A	112		20
177-316	Çelik	75 mm	A	125		25
177-294	Çelik	80 mm	A	125		25
177-318	Çelik	87 mm	A	140		25
177-148	Çelik	90 mm	A	140		25
177-296	Çelik	100 mm	A	160		25
177-298	Çelik	125 mm	B	210	168	38,1
177-300	Çelik	150 mm	B	235	187	38,1
177-302	Çelik	175 mm	B	260	215	38,1
177-304	Çelik	200 mm	B	311	244	38,1
177-306	Çelik	225 mm	B	337	264	38,1
177-308	Çelik	250 mm	B	362	290	38,1
177-310	Çelik	275 mm	B	413	321	38,1
177-312	Çelik	300 mm	B	438	340	38,1

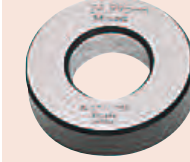
Özellikler

Silindiriklik

ø1-60 mm için 1 µm
ø62-90 mm için 1,5 µm
ø100-150 mm için 2 µm
ø175-225 mm için 2,5 µm
ø250-300 mm için 3 µm



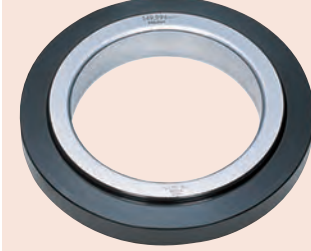
177-424



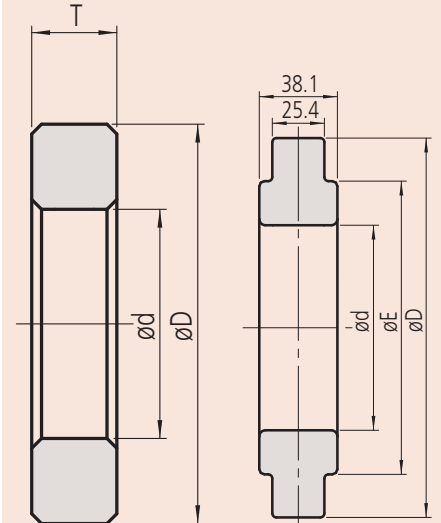
177-139



177-432



177-300



Tip A

Type B

Nominal çaptan tolerans 45mm'ye kadar $\pm 0,01$ mm ve üzeri için $\pm 0,02$ mm. Her halkanın kalibre edilmiş çapı üst yüzeyinde markalanmıştır.



Mutlak Sistemli Dijital Kumpaslar
Sayfa 166



Verniyerli Kumpas
Sayfa 180



Özel Amaçlı Kumpas
Sayfa 187



Kumpas aksesuarları
Sayfa 203

Mutlak Sistemli Korumalı Digimatic Kumpas IP67

Seri 500

Bu sağlam kumpas geniş bir yelpazede güvenilir ölçümler almasına izin verir.

MUTLAK Digimatic Kumpas IP67 aşağıdaki yararları sağlar:

- MUTLAK sistemi güvenilir ölçümler sunuyor.
- Su, soğutma sıvısı ve toz dahil olmak üzere (IP67 koruma seviyesi) ağır işletme ortamlara karşı mükemmel direnç gösterir.
- Zorlu çalışma ortamlarında kullanım için tasarlanmıştır.
- Soğutucular ve yağlara son derece dayanıklı.



500-706-20

Metrik

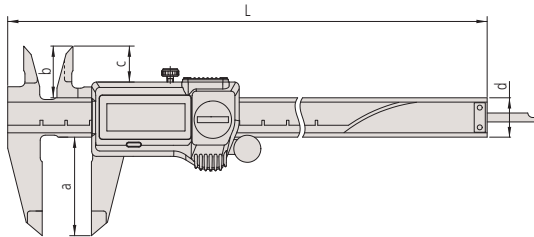
Sürme tekerleksiz

No.	Ölçüm aralığı [mm]	Derinlik çubuğu	Bilgi çıkışı	L [mm]	a [mm]	b [mm]	c [mm]	d [mm]	Ağırlık [g]
500-706-20	0-150	düz		233	40	21	16,5	16	164
500-709-20	0-150	Ø 1,9 mm		233	40	21	16,5	16	164
500-716-20	0-150	düz		233	40	21	16,5	16	164
500-707-20	0-200	düz		290	50	24,5	20	16	194
500-717-20	0-200	düz		290	50	24,5	20	16	194
500-708-11	0-300	düz		404	64	27,5	21,8	20	345
500-718-11	0-300	düz		404	64	27,5	21,8	20	345

Metrik

Sürme tekerlekli

No.	Ölçüm aralığı [mm]	Derinlik çubuğu	Bilgi çıkışı	L [mm]	a [mm]	b [mm]	c [mm]	d [mm]	Ağırlık [g]
500-702-20	0-150	düz		233	40	21	16,5	16	164
500-712-20	0-150	düz		233	40	21	16,5	16	164
500-719-20	0-150	Ø 1,9 mm		233	40	21	16,5	16	164
500-703-20	0-200	düz		290	50	24,5	20	16	194
500-713-20	0-200	düz		290	50	24,5	20	16	194
500-704-10	0-300	düz		404	64	27,5	21,8	20	345
500-714-10	0-300	düz		404	64	27,5	21,8	20	345



Fonksiyonlar	Seri 500
ORIGIN (ABS Sıfırlama)	
Otomatik kapanma fonksiyonu (20 dk kadar kullanılmadığında)	
Düşük voltaj alarmı	

Özellikler

Hassasiyet	≤ 200 mm : ±0,02 mm > 200 mm : ±0,03 mm (sayısal örnekleme hatası hariç)
Cetvel Çözünürlüğü	0,01 mm
Maks. tepki hızı	Sınırsızdır
Pil ömrü	yaklaşık olarak 5 yıl (150 mm ,200 mm) 5000 saat (300 mm)
Ekran	LCD -- Karakter uzunluğu 9mm 150mm - 200mm kumpaslarda Karakter uzunluğu 10,2mm 300mm kumpaslarda
Teslimat	Takım kutusunda, 1 adet pil ile birlikte

Opsiyonel aksesuarlar

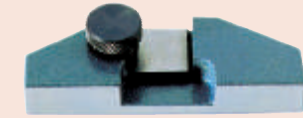
No.	Tanım
05CZA624	Digimatic data tuşlu kablo, (1 m)
05CZA625	Digimatic data tuşlu kablo, (2 m)
02AZD790A	Data tuşlu IP Kumpas tipi ile, U-Wave Bağlantı kablosu (1m)
050083-10	Derinlik ölçümü için 75 mm taban 200 mm'ye kadar olan modeller için, (100 - 150 - 200mm)
050084-10	100 mm taban derinlik ölçümü için 200 mm'ye kadar olan modeller için, (100 - 150 - 200mm)
050085-10	125 mm derinlik ölçüm tabanı , 300 mm modeller için
06AFM380A	Data tuşlu IP Kumpas tipi ile, (2m)

Sarf malzeme yedekleri

No.	Tanım
938882	SR44 Pil



Boy 150 ve 200 mm veya 300 mm



050083-10

Mutlak Sistemli Dijital Karbür Ölçüm Çeneli Korumalı Kumpas IP67

Seri 500

Karbür uçlu ölçüm çeneleri

- Zorlu ortam koşullarında kullanım için tasarlanmıştır.
- Aşınmaya oldukça dayanıklı çeneler. Soğutma sıvılarına ve yağlara karşı oldukça dayanıklıdır.
- Bilgi çıkışlı veya çıkışsız olarak mevcuttur.



Fonksiyonlar	Seri 500
ORIGIN (ABS Sıfırlama)	●
Otomatik kapanma fonksiyonu (20 dk kadar kullanılmadığında)	●
Düşük voltaj alarmı	●

Özellikler

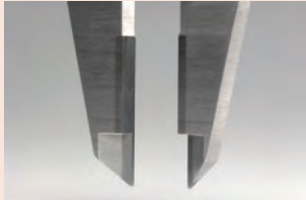
Hassasiyet	≤ 200 mm : ±0,02 mm > 200 mm : ±0,03 mm (Sayısal örnekleme hatası hariç)
Cetvel Çözünürlüğü	0,01 mm
Maks. tepki hızı	Sınırsızdır
Derinlik çubuğu	Düz
Pil ömrü	Yaklaşık 5 yıl
Ekran	LCD Karakter Yüksekliği 9 mm
Teslimat	Takım kutusunda, 1 adet pil ile birlikte

Opsiyonel aksesuarlar

No.	Tanım
05CZA624	Digimatic data tuşlu kablo, (1 m)
05CZA625	Digimatic data tuşlu kablo, (2 m)
02AZD790A	Data tuşlu IP Kumpas tipi ile, U-Wave Bağlantı kablosu (1m)
050083-10	Derinlik ölçümü için 75 mm taban 200 mm'ye kadar olan modeller için, (100 - 150 - 200mm)
050084-10	100 mm taban derinlik ölçümü için 200 mm'ye kadar olan modeller için, (100 - 150 - 200mm)
050085-10	125 mm derinlik ölçüm tabanı , 300 mm modeller için
06AFM380A	Data tuşlu IP Kumpas tipi ile, (2m)

Sarf malzeme yedekleri

No.	Tanım
938882	SR44 Pil



Karbür çene



500-727-20

Metrik

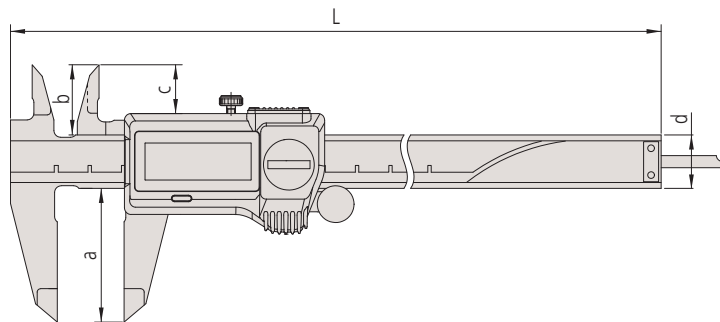
İç/dış ölçüm için karbür uçlu çeneler

No.	Ölçüm aralığı [mm]	Bilgi çıkışı	Sürme tekerlekli	L [mm]	a [mm]	b [mm]	c [mm]	d [mm]	Ağırlık [g]
500-727-20	0-150	●		233	40	21	16,5	16	164
500-723-20	0-150	●	●	233	40	21	16,5	16	168
500-728-20	0-200	●		290	50	24,5	20	16	194
500-724-20	0-200	●	●	290	50	24,5	20	16	198

Metrik

Dış ölçüm için karbür uçlu çeneler

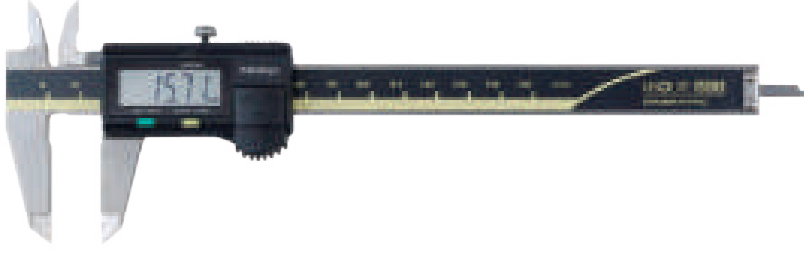
No.	Ölçüm aralığı [mm]	Bilgi çıkışı	Sürme tekerlekli	L [mm]	a [mm]	b [mm]	c [mm]	d [mm]	Ağırlık [g]
500-721-20	0-150	●	●	233	40	21	16,5	16	168
500-722-20	0-200	●	●	290	50	24,5	20	16	198



Mutlak Sistemli Dijital Kumpas

Seri 500

- Bu dijital kumpaslar güvenilir ölçümler almanızı sağlar ve aşağıdaki yararları sunar:
- Elektromanyetik indüksiyon tipi ABS (mutlak değerli) sensörünün kabulü sayesinde ; bu kumpas, ölçüm esnasında yüzeydeki kirlenmelere karşı endişe duyulmaksızın kullanılabilir. Algılama sinyali ölçüm yüzeyindeki su, yağ gibi kirlere etkilenmez.
 - Sürme tekerleği düzgün , dengeli ve konforlu çalışma sağlar.
 - 9mm karakter yüksekliği (yüksek konsantrasyonlu LCD ile yorulmanın giderilmesi)
 - Mutlak değerli (ABS) ölçüm ; cihaz açıldığında herhangi bir başlangıç noktası ayarı ve herhangi bir yanıt hızı sınırı gerektirmez.
 - Uzun pil ömrü



500-181-30

Metrik

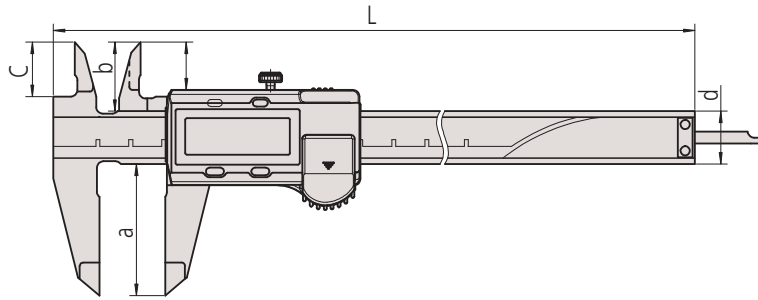
Sürme Tekerleksiz

No.	Ölçüm aralığı [mm]	Derinlik çubuğu	Bilgi çıkışı	L [mm]	a [mm]	b [mm]	c [mm]	d [mm]	Ağırlık [g]
500-180-30	0-100	Ø 1,9 mm		182	40	21	16,5	16	142
500-201-30	0-100	Ø 1,9 mm	●	182	40	21	16,5	16	143
500-184-30	0-150	Ø 1,9 mm		233	40	21	16,5	16	164
500-203-30	0-150	Ø 1,9 mm	●	233	40	21	16,5	16	168
500-181-30	0-150	düz		233	40	21	16,5	16	164
500-161-30	0-150	düz	●	233	40	21	16,5	16	164
500-182-30	0-200	düz		290	50	24,5	20	16	194
500-162-30	0-200	düz	●	290	50	24,5	20	16	194
500-205	0-300	düz	●	404	64	27,5	22	20	350

Metrik

Sürme Tekerlekli

No.	Ölçüm aralığı [mm]	Derinlik çubuğu	Bilgi çıkışı	L [mm]	a [mm]	b [mm]	c [mm]	d [mm]	Ağırlık [g]
500-150-30	0-100	Ø 1,9 mm	●	182	40	21	16,5	16	143
500-151-30	0-150	düz	●	233	40	21	16,5	16	164
500-158-30	0-150	Ø 1,9 mm	●	233	40	21	16,5	16	164
500-152-30	0-200	düz	●	290	50	24,5	20	16	194
500-153	0-300	düz	●	404	64	27,5	22	20	350



ABSOLUTE®



Fonksiyonlar	Seri 500
ORIGIN (ABS Sıfırlama)	●
Sıfırlama/ABS	●
Açma-Kapama	●
Düşük voltaj alarmı	●

Özellikler

Hassasiyet	≤ 200 mm : ±0,02 mm > 200 mm : ± 0,03 mm (Sayısal örnekleme hatası hariç)
Cetvel Çözünürlüğü	0,01 mm
Maks. tepki hızı	Sınırsızdır
Pil ömrü	Yaklaşık 18000 saat
Ekran	LCD, Karakter Yüksekliği 9 mm
Teslimat	Takım kutusunda, 1 adet pil ile birlikte

Opsiyonel aksesuarlar

No.	Tanım
959149	Digimatic data tuşlu kablo (1 m)
959150	Digimatic data tuşlu kablo (2 m)
02AZD790C	Data tuşlu, U-WAVE veri kablosu
959143	Veri-tutma ünitesi
050083-10	Derinlik ölçümü için 75 mm taban 200 mm'ye kadar olan modeller için, (100 - 150 - 200mm)
050084-10	100 mm taban derinlik ölçümü için 200 mm'ye kadar olan modeller için, (100 - 150 - 200mm)
050085-10	125 mm derinlik ölçüm tabanı , 300 mm modeller için
06AFM380C	USB kablo,data tuşlu, Düz tip (2m)

Sarf malzeme yedekleri

No.	Tanım
938882	SR44 PİL



Mil şeklinde derinlik çubuğu



050083-10



QR kodu mobil cihazınız ile tarayın ve ürün videolarımızı YouTube dan izleyin.

Mutlak Sistemli Dijital Karbür Ölçüm Çeneli Kumpas

ABSOLUTE®



Seri 500

Bu dijital kumpasların çeneleri karbür uçludur ve bu sayede güvenilir ölçümler almanızı sağlar ve aşağıdaki yararları sunar.

- Elektromanyetik indüksiyon tipi ABS (mutlak değerli) sensörünün kabulü sayesinde ; bu kumpas, ölçüm esnasında yüzeydeki kirlenmelere karşı endişe duyulmaksızın kullanılabilir. Algılama sinyali ölçüm yüzeyindeki su, yağ gibi kirlere etkilenmez.
- Sürme tekerleği sayesinde , düzgün , dengeli ve rahat kullanım
- 9mm karakter yüksekliği (yüksek konsantrasyonlu LCD ile yorulunun giderilmesi)
- Mutlak değerli (ABS) ölçüm ; cihaz açıldığında herhangi bir başlangıç noktası ayarı ve herhangi bir yanıt hızı sınırı gerektirmez.
- Uzun pil ömrü



Metrik

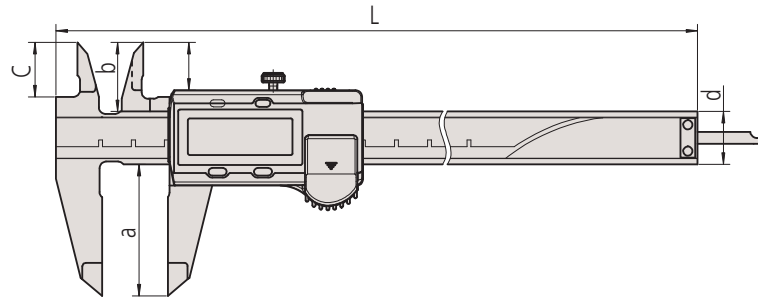
Dış ve iç çap ölçümü için karbür uçlu çeneler

No.	Ölçüm aralığı [mm]	Bilgi çıkışı	Sürme tekerlekli	L [mm]	a [mm]	b [mm]	c [mm]	d [mm]	Ağırlık [g]
500-234-30	0-150	●		233	40	21	16,5	16	168
500-155-30	0-150	●	●	233	40	21	16,5	16	168
500-236-30	0-200	●		290	50	24,5	20	16	198
500-157-30	0-200	●	●	290	50	24,5	20	16	198

Metrik

Dış çap ölçümü için karbür uçlu çeneler

No.	Ölçüm aralığı [mm]	Bilgi çıkışı	Sürme tekerlekli	L [mm]	a [mm]	b [mm]	c [mm]	d [mm]	Ağırlık [g]
500-233-30	0-150	●		233	40	21	16,5	16	168
500-154-30	0-150	●	●	233	40	21	16,5	16	168
500-235-30	0-200	●		290	50	24,5	20	16	198
500-156-30	0-200	●	●	290	50	24,5	20	16	198



Fonksiyonlar	Seri 500
ORIGIN (ABS Sıfırlama)	●
Sıfırlama/ABS	●
Açma-Kapama	●
Düşük voltaj alarmı	●
Derinlik çubuğu	

Özellikler

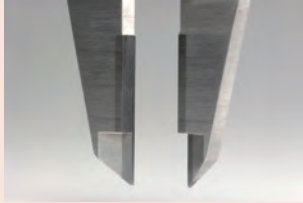
Hassasiyet	≤ 200 mm : ±0,02 mm > 200 mm : ±0,03 mm (sayısal örnekleme hatası hariç) 0,01 mm
Çetvel Çözünürlüğü	
Maks. tepki hızı	Sınırsızdır
Pil ömrü	Yaklaşık 18000 saat
Ekran	LCD, Karakter Uzunluğu 9 mm
Teslimat	Takım kutusunda, 1 adet pil ile birlikte

Opsiyonel aksesuarlar

No.	Tanım
959149	Digimatic data tuşlu kablo (1 m)
959150	Digimatic data tuşlu kablo (2 m)
02AZD790C	Data tuşlu, U-WAVE veri kablosu
959143	Veri-tutma ünitesi
050083-10	Derinlik ölçümü için 75 mm taban 200 mm'ye kadar olan modeller için, (100 - 150 - 200mm)
050084-10	100 mm taban derinlik ölçümü için 200 mm'ye kadar olan modeller için, (100 - 150 - 200mm)
050085-10	125 mm derinlik ölçüm tabanı , 300 mm modeller için
06AFM380C	USB kablo,data tuşlu, Düz tip (2m)

Sarf malzeme yedekleri

No.	Tanım
938882	SR44 Pil



Karbür çene



050083-10

Mutlak Sistemli Korumalı Dijital Solar Kumpas IP67

Seri 500

- Solar enerjili , çevre dostu SüperKumpas pil gerektirmez..
- Sadece 60Lux yeterlidir..
- Bilgi çıkışlı, Bilgi çıkışsız.
- Aydınlanmanın yetersiz olduğu yerlerde, kapasitör ile 60Lux altında da çalışabilir.
- IP67 suya ve toza karşı korumalı



500-772

Metrik

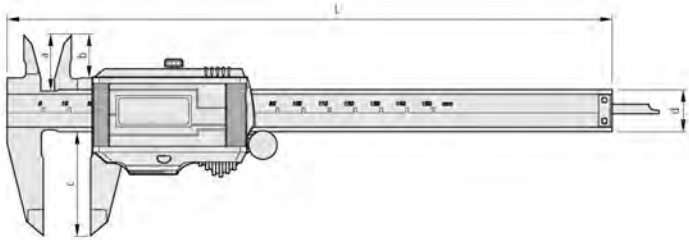
Sürme tekerleksiz

No.	Ölçüm aralığı [mm]	Derinlik çubuğu	Bilgi çıkışı	L [mm]	a [mm]	b [mm]	c [mm]	d [mm]	Ağırlık [g]
500-772	0-150	düz		233	21	16,5	40	16	180
500-792	0-150	Ø 1,9 mm		233	21	16,5	40	16	180
500-778	0-150	düz	●	233	21	16,5	40	16	180
500-773	0-200	düz		290	24,5	20	50	16	210
500-779	0-200	düz	●	290	24,5	20	50	16	210

Metrik

Sürme tekerlekli

No.	Ölçüm aralığı [mm]	Derinlik çubuğu	Bilgi çıkışı	L [mm]	a [mm]	b [mm]	c [mm]	d [mm]	Ağırlık [g]
500-774	0-150	düz		233	21	16,5	40	16	180
500-776	0-150	düz	●	233	21	16,5	40	16	180
500-775	0-200	düz		290	24,5	20	50	16	210
500-777	0-200	düz	●	290	24,5	20	50	16	210



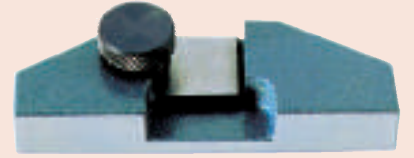
Fonksiyonlar	Seri 500
ORIGIN (ABS Sıfırlama)	●

Özellikler

Hassasiyet	±0,02 mm (sayısal örnekleme hatası hariç)
Cetvel Çözünürlüğü	0,01 mm veya 0,01 mm/0,0005"
Maks. tepki hızı	Sınırsızdır
Güç kaynağı	Güneş enerjili pili
Ekran	LCD; Karakter Yüksekliği 9 mm
Teslimat	Takım kutusunda

Opsiyonel aksesuarlar

No.	Tanım
05CZA624	Digimatic data tuşlu kablo, (1 m)
05CZA625	Digimatic data tuşlu kablo, (2 m)
02AZD790A	Data tuşlu IP Kumpas tipi ile, U-Wave Bağlantı kablosu (1m)
050083-10	Derinlik ölçümü için 75 mm taban 200 mm'ye kadar olan modeller için, (100 - 150 - 200mm)
050084-10	100 mm taban derinlik ölçümü için 200 mm'ye kadar olan modeller için, (100 - 150 - 200mm)
06AFM380A	Data tuşlu IP Kumpas tipi ile, (2m)



050083-10

ABSOLUTE Digimatic Solar Kumpas

Seri 500

ABSOLUTE®

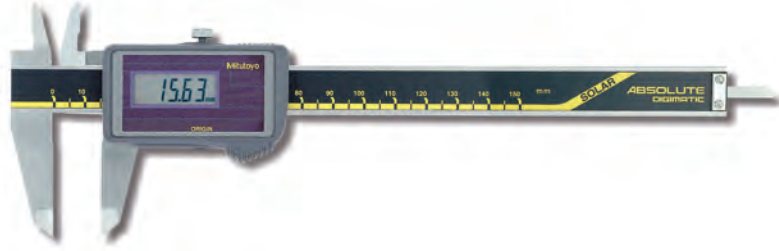


Mutlak Sistemli Dijital Solar Kumpas

- 60 lux'dan itibaren ortam aydınlatmasında çalışabilir



500-444



500-457

Metrik

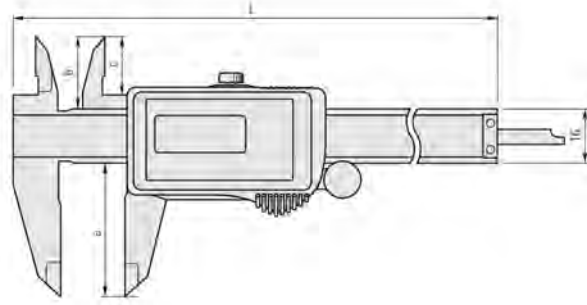
Sürme tekerleksiz

No.	Ölçüm aralığı [mm]	Derinlik çubuğu	Bilgi çıkışı	L [mm]	a [mm]	b [mm]	c [mm]	Ağırlık [g]
500-457	0-150	düz		233	40	21	16,5	150
500-458	0-200	düz		290	50	24	20	180

Metrik

Sürme tekerlekli

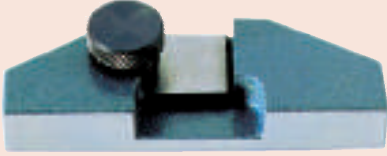
No.	Ölçüm aralığı [mm]	Derinlik çubuğu	Bilgi çıkışı	L [mm]	a [mm]	b [mm]	c [mm]	Ağırlık [g]
500-453	0-100	Ø 1,9 mm		182	40	21	16,5	125
500-443	0-100	Ø 1,9 mm	●	182	40	21	16,5	145
500-454	0-150	düz		233	40	21	16,5	150
500-444	0-150	düz	●	233	40	21	16,5	170
500-455	0-200	düz		290	50	24	20	180
500-445	0-200	düz	●	290	50	24	20	200



Fonksiyonlar	Seri 500
ORIGIN (ABS Sıfırlama)	●
Özellikler	
Hassasiyet	±0,02 mm (sayısal örnekleme hatası hariç)
Cetvel Çözünürlüğü	0,01 mm
Maks. tepki hızı	Sınırsızdır
Güç kaynağı	Güneş enerji pili
Ekran	LCD; Karakter Uzunluğu 7,5 mm
Teslimat	Takım kutusunda

Opsiyonel aksesuarlar

No.	Tanım
959149	Digimatic data tuşlu kablo (1 m)
959150	Digimatic data tuşlu kablo (2 m)
02AZD790C	Data tuşlu, U-WAVE veri kablosu
959143	Veri-tutma ünitesi
050083-10	Derinlik ölçümü için 75 mm taban 200 mm'ye kadar olan modeller için, (100 - 150 - 200mm)
050084-10	100 mm taban derinlik ölçümü için 200 mm'ye kadar olan modeller için, (100 - 150 - 200mm)
06AFM380C	USB kablo,data tuşlu, Düz tip (2m)



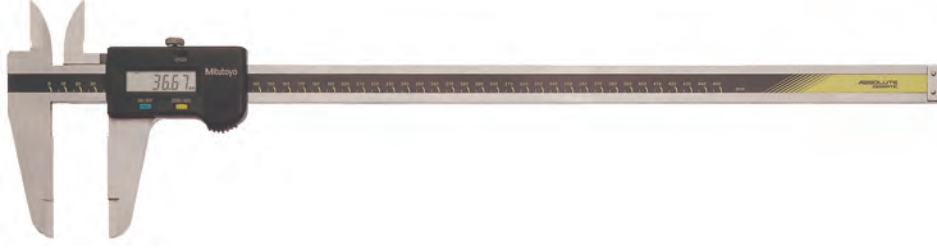
050083-10

Mutlak Sistemli Dijital Yüksek Kapasiteli Kumpas

Seri 500

- Geniş ölçüm aralıkları için sağlam tasarım
- SPC data çıkışı.

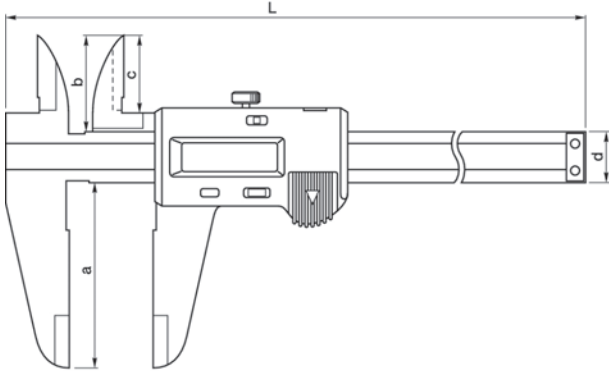
ABSOLUTE®



500-500-10

Metrik

No.	Ölçüm aralığı [mm]	L [mm]	a [mm]	b [mm]	c [mm]	d [mm]	Ağırlık [g]
500-500-10	0-450	630	90	47	38	25	1170
500-501-10	0-600	780	90	47	38	25	1350
500-502-10	0-1000	1240	130	61	50	32	3300



Fonksiyonlar	Seri 500
ORIGIN (ABS Sıfırlama)	●
Sıfırlama/ABS	●
Açma-Kapama	●
Düşük voltaj alarmı	●
Bilgi çıkışı	●

Özellikler

Hassasiyet	≤ 600 mm : ±0,05 mm ≤ 1000 mm : ±0,07 mm (sayısal örnekleme hatası hariç)
Cetvel Çözünürlüğü	0,01 mm
Maks. tepki hızı	Sınırsızdır
Pil ömrü	Yaklaşık olarak 20000 saat
Ekran	LCD; Karakter Uzunluğu 10 mm
Teslimat	Takım kutusunda, 1 adet pil ile birlikte

Opsiyonel aksesuarlar

No.	Tanım
959149	Digimatic data tuşlu kablo (1 m)
959150	Digimatic data tuşlu kablo (2 m)
02AZD790C	Data tuşlu, U-WAVE veri kablosu
959143	Veri-tutma ünitesi
06AFM380C	USB kablo,data tuşlu, Düz tip (2m)

Sarf malzeme yedekleri

No.	Tanım
938882	SR44 Pil

Mutlak Sistemli Dijital Sivri Uçlu Kumpas

Seri 550

- İç çap ölçümleri için yuvarlatılmış ölçüm yüzeyleri
- SPC data çıkışı.



200/300 mm

ABSOLUTE®
IP67

Seri 550		550-203-10	550-207-10	550-301-20	550-331-10
Fonksiyonlar					
ORIGIN (ABS Sıfırlama)		●	●	●	●
OFFSET*		●	●	●	●
Açma-Kapama		●	●	●	●
Otomatik kapanma fonksiyonu (20 dk kadar kullanılmadığında)		●	●	●	●
Düşük voltaj alarmı		●	●	●	●
Bilgi çıkışı		●	●	●	●
Ön seçim		●	●	●	●

Özellikler

Hassasiyet	Özellikler listesine bakınız (sayısal olarak belirtme hatası hariç)
Cetvel	0,01 mm
Çözünürlüğü	
Maks. tepki hızı	Sınırsızdır
Pil ömrü	Yaklaşık 5 yıl (200 mm), 1 yıl (300 mm) 3,5 yıl (> 300 mm)
Ekran	LCD, Karakter Uzunluğu 9 mm (200 mm) 10,2 mm (300 mm) 10 mm (> 300 mm)
Teslimat	Takım kutusunda, 1 adet pil ile birlikte

Opsiyonel aksesuarlar

No.	Tanım
959149	Digimatic data tuşlu kablo (1 m)
959150	Digimatic data tuşlu kablo (2 m)
02AZD790C	Data tuşlu, U-WAVE veri kablosu
959143	Veri-tutma ünitesi
06AFM380C	USB kablo,data tuşlu, Düz tip (2m)

IP 67 için opsiyonel aksesuarlar

No.	Tanım
05CZA624	Digimatic data tuşlu kablo, (1 m)
05CZA625	Digimatic data tuşlu kablo, (2 m)
02AZD790A	Data tuşlu IP Kumpas tipi ile, U-Wave Bağlantı kablosu (1m)
06AFM380A	Data tuşlu IP Kumpas tipi ile, (2m)

Sarf malzeme yedekleri

No.	Tanım
938882	SR44 Pil



*10 mm



550-301-20

Metrik

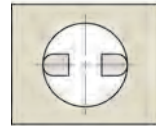
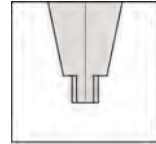
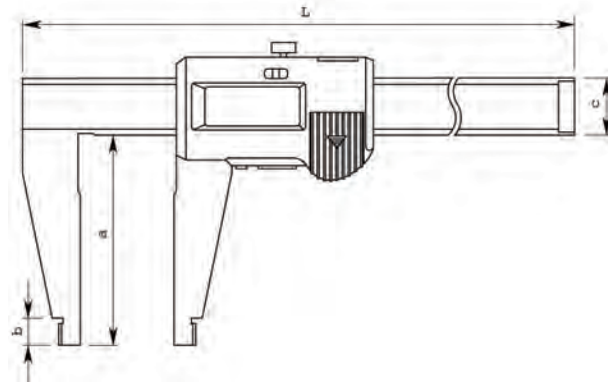
IP67 Korumalı Model

No.	Ölçüm aralığı [mm]	Açıklamalar	Hata sınırı [mm]	Minimum iç yüzey ölçümü	L [mm]	a [mm]	b [mm]	c [mm]	Ağırlık [g]
550-301-20	0-200	IP67	±0,03	10,1 mm	290	60	8	16	180
550-331-10	0-300	IP67	±0,04	10,1 mm	403	75	12	20	380

Metrik

IP67 Koruma olmayan Model

No.	Ölçüm aralığı [mm]	Hata sınırı [mm]	Minimum iç yüzey ölçümü	L [mm]	a [mm]	b [mm]	c [mm]	Ağırlık [g]
550-203-10	0-450	±0,05	20,1 mm	630	100	18	25	1110
550-205-10	0-600	±0,05	20,1 mm	780	100	18	25	1290
550-207-10	0-1000	±0,07	20,1 mm	1240	140	24	32	3350



İç çap ölçümü için yuvarlak yüzeyli çeneler

Mutlak Sistemli Digimatic Sivri uçlu ve Standart Çeneli Kumpas

Seri 551

- Dış çap ölçümleri için sivri ölçüm çeneli, iç çap ölçümlerinde oval ölçüm yüzeyli çeneler
- SPC data çıkışlı.



200/300 mm

ABSOLUTE®
IP67



551-301-20

Metrik

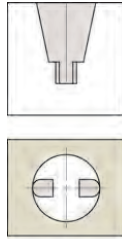
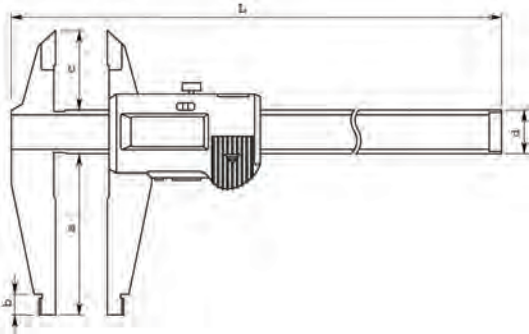
IP67 koruma

No.	Ölçüm aralığı [mm]	Açıklamalar	Minimum iç yüzey ölçümü	Hata sınırı [mm]	L [mm]	a [mm]	b [mm]	c [mm]	d [mm]	Ağırlık [g]
551-301-20	0-200	IP67	10,1 mm	±0,03	290	60	8	30	16	190
551-331-10	0-300	IP67	10,1 mm	±0,04	403	90	10	40	20	420

Metrik

IP67 Koruma olmayan Model

No.	Ölçüm aralığı [mm]	Minimum iç yüzey ölçümü	Hata sınırı [mm]	L [mm]	a [mm]	b [mm]	c [mm]	d [mm]	Ağırlık [g]
551-204-10	0-500	20,1 mm	±0,06	680	150	18	56	25	1060
551-206-10	0-750	20,1 mm	±0,06	963	150	18	56	25	1410
551-207-10	0-1000	20,1 mm	±0,07	1230	150	20	56	32	3430



İç çap ölçümleri için oval yüzeyli çeneler

Seri 551

Fonksiyonlar

	551-204-10 e kadar	551-207-10	551-301-20	551-331-10
ORIGIN (ABS Sıfırlama)	●	●	●	●
OFFSET*	●	●	●	●
Açma-Kapama	●	●	●	●
Otomatik kapanma fonksiyonu (20 dk kadar kullanılmadığında)	●	●	●	●
Düşük voltaj alarmı	●	●	●	●
Bilgi çıkışı	●	●	●	●
Ön seçim	●	●	●	●

Özellikler

Hassasiyet	Özellikler listesine bakınız (sayısal olarak belirtme hatası hariç)
Cetvel Çözünürlüğü	0,01 mm
Maks. tepki hızı	Sınırsızdır
Pil ömrü	Yaklaşık 5 yıl (200 mm), 1 yıl (300 mm) 3,5 yıl (> 300 mm)
Ekran	LCD; Karakter Uzunluğu 9 mm (200 mm) 10,2 mm (300 mm) 10 mm (>300 mm)
Teslimat	Takım kutusunda, 1 adet pil ile birlikte

Opsiyonel aksesuarlar

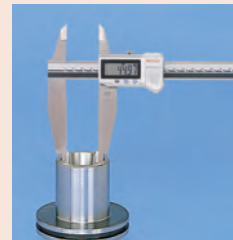
No.	Tanım
959149	Digimatic data tuşlu kablo (1 m)
959150	Digimatic data tuşlu kablo (2 m)
02AZD790C	Data tuşlu, U-WAVE veri kablosu
959143	Veri-tutma ünitesi
06AFM380C	USB kablo,data tuşlu, Düz tip (2m)

IP 67 için opsiyonel aksesuarlar

No.	Tanım
05CZA624	Digimatic data tuşlu kablo, (1 m)
05CZA625	Digimatic data tuşlu kablo, (2 m)
02AZD790A	Data tuşlu IP Kumpas tipi ile, U-Wave Bağlantı kablosu (1m)
06AFM380A	Data tuşlu IP Kumpas tipi ile, (2m)

Sarf malzeme yedekleri

No.	Tanım
938882	SR44 Pil



*10 mm

Mutlak Sistemli Dijital Seramik Çeneli Fiber Karbon Kumpas IP66

Seri 552

Çelik ölçüm çeneli Standart model

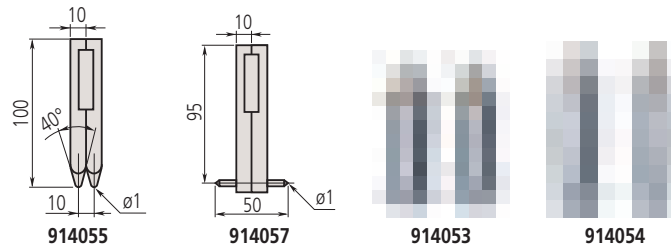
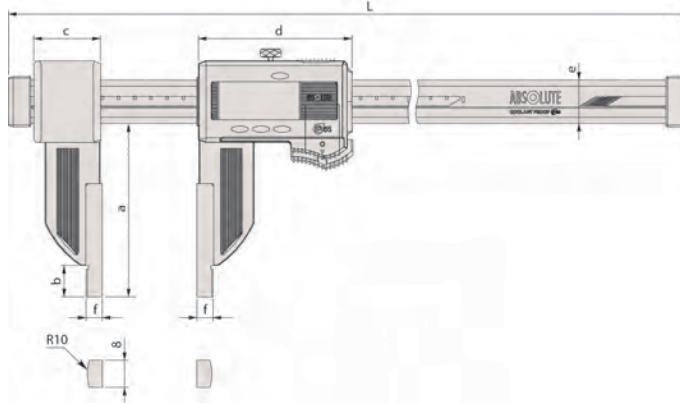
- Çok hafif tasarımı (karbon fiber ile güçlendirilmiş malzeme) toplam ağırlığı %50 oranında düşürür.
- İç çap ölçümünü LCD'den doğrudan okuma (Offset değeri Offset tuşu kullanılarak kolayca ayarlanabilir).
- İstenilen başlangıç noktasına ayarlamak için ön ayar fonksiyonu.
- Bilgi çıkışı.
- IP67 Koruma



552-304-10

Metrik

No.	Ölçüm aralığı [mm]	Hata sınırı [mm]	Minimum iç yüzey ölçümü	L [mm]	a [mm]	b [mm]	c [mm]	d [mm]	e [mm]	f [mm]	Ağırlık [g]
552-302-10	0-450	±0,04	20,1 mm	640	100	18	41,2	91,8	25	10	715
552-303-10	0-600	±0,04	20,1 mm	790	100	18	41,2	91,8	25	10	790
552-304-10	0-1000	±0,05	20,1 mm	1230	150	24	62,8	113,8	32	10	1760
552-305-10	0-1500	±0,09	20,1 mm	1740	150	24	62,8	113,8	32	10	2160
552-306-10	0-2000	±0,12	20,1 mm	2250	150	24	62,8	113,8	32	10	2560



Fonksiyonlar	Seri 552
ORIGIN (ABS Sıfırlama)	●
OFFSET*	●
Veri Tutma	●
Otomatik kapanma fonksiyonu (20 dk kadar kullanılmadığında)	●
Düşük voltaj alarmı	●
Bilgi çıkışı	●
Ön seçim	●

Özellikler

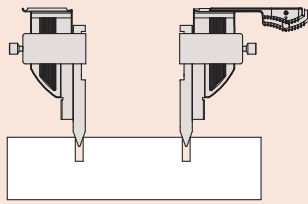
Hassasiyet	Özellikler listesine bakınız (sayısal olarak belirtme hatası hariç)
Cetvel Çözünürlüğü	0,01 mm
Maks. tepki hızı	Sınırsızdır
Pil ömrü	Yaklaşık olarak 5000 saat
Ekran	LCD; Karakter Uzunluğu 10 mm
Teslimat	Takım kutusunda, 1 adet pil ile birlikte

Opsiyonel aksesuarlar

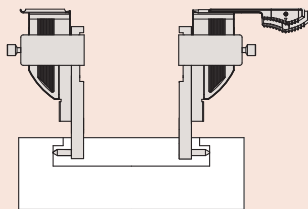
No.	Tanım
05CZA624	Digimatic data tuşlu kablo, (1 m)
05CZA625	Digimatic data tuşlu kablo, (2 m)
02AZD790A	Data tuşlu IP Kumpas tipi ile, U-Wave Bağlantı kablosu (1m)
914055	İki delik arası mesafeyi ölçmek için burun çifti, (10 üstü)
914057	İç olukları ölçmek için burun çifti, (50 üzeri)
914053	600 mm ölçüm aralığına kadar özel ölçüm çeneleri için tutucu, 2 pcs., 450 and 600mm Range
914054	1000 mm ölçüm aralığına kadar özel ölçüm çeneleri için tutucu, 2 pcs., >600mm Range
06AFM380A	Data tuşlu IP Kumpas tipi ile, (2m)

Sarf malzeme yedekleri

No.	Tanım
938882	SR44 Pil



Delik merkezleri mesafesi



İç oluk çapı
* 20mm



ABSOLUTE Digimatic Seramik Çeneli Karbon Fiber Kumpas IP66

Seri 552

Seramik ölçüm çeneleri

- Çok hafif tasarımı (karbon fiber ile güçlendirilmiş malzeme) toplam ağırlığı %50 oranında düşürür.
- İç çap ölçümünü LCD'den doğrudan okuma (Offset değeri Offset tuşu kullanılarak kolayca ayarlanabilir).
- İstenilen başlangıç noktasına ayarlamak için ön ayar fonksiyonu.
- Bilgi çıkışlı.



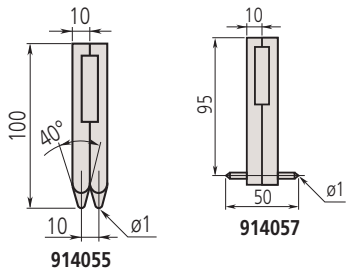
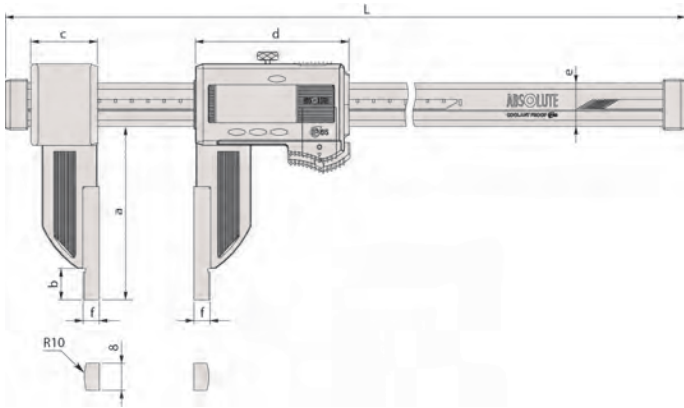
ABSOLUTE®
IP66



552-156-10

Metrik

No.	Ölçüm aralığı [mm]	Hata sınırı [mm]	Minimum iç yüzey ölçümü	L [mm]	a [mm]	b [mm]	c [mm]	d [mm]	e [mm]	f [mm]	Ağırlık [g]
552-155-10	0-450	±0,04	20,1 mm	640	100	18	41,2	91,8	25	10	715
552-156-10	0-600	±0,04	20,1 mm	790	100	18	41,2	91,8	25	10	790



914053

914055

914057

Fonksiyonlar	Seri 552
ORIGIN (ABS Sıfırlama)	●
OFFSET*	●
Veri Tutma	●
Otomatik kapanma fonksiyonu (20 dk kadar kullanılmadığında)	●
Düşük voltaj alarmı	●
Bilgi çıkışı	●
Ön seçim	●

Özellikler

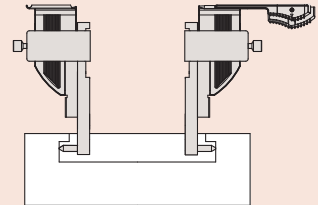
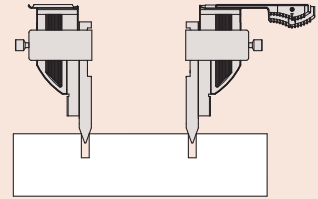
Hassasiyet	Özellikler listesine bakınız (sayısal olarak belirtme hatası hariç)
Cetvel Çözünürlüğü	0,01 mm
Maks. tepki hızı	Sınırsızdır
Pil ömrü	Yaklaşık olarak 5000 saat
Ekran	LCD Karakter Uzunluğu 10 mm
Teslimat	Takım kutusunda, 1 adet pil ile birlikte

Opsiyonel aksesuarlar

No.	Tanım
05CZA624	Digimatic data tuşlu kablo, (1 m)
05CZA625	Digimatic data tuşlu kablo, (2 m)
02AZD790A	Data tuşlu IP Kumpas tipi ile, U-Wave Bağlantı kablosu (1m)
914055	İki delik arası mesafeyi ölçmek için burun çifti, (10 üstü)
914057	İç olukları ölçmek için burun çifti, (50 üzeri)
914053	600 mm ölçüm aralığına kadar özel ölçüm çeneleri için tutucu, 2 pcs., 450 and 600mm Range
06AFM380A	Data tuşlu IP Kumpas tipi ile, (2m)

Sarf malzeme yedekleri

No.	Tanım
938882	SR44 Pil



* Metrik: 20 mm

Mutlak Sistemli Dijital Ekstra Uzun Çeneli Fiber Karbon Kumpas IP66

Seri 552

- Süper hafif konstrüksiyonu sayesinde (Karbon lifi takviyeli malzemeden) ağırlıktan % 50 kadar tasarruf sağlanır.
- İç ölçümlerde direkt okuma için offset fonksiyonu kullanılmaktadır
- Sıfır noktasını ayarlamak için Preset fonksiyonu.
- SPC data çıkışı.



ABSOLUTE®
IP66

Fonksiyonlar	Seri 552
ORIGIN (ABS Sıfırlama)	●
OFFSET*	●
Veri Tutma	●
Otomatik kapanma fonksiyonu (20 dk kadar kullanılmadığında)	●
Düşük voltaj alarmı	●
Bilgi çıkışı	●
Ön seçim	●

Özellikler

Hassasiyet	Özellikler listesine bakınız (sayısal olarak belirtme hatası hariç)
Cetvel Çözünürlüğü	0,01 mm
Maks. tepki hızı	Sınırsızdır
Pil ömrü	Yaklaşık olarak 5000 saat
Ekran	LCD Karakter Yüksekliği 10 mm
Teslimat	Takım kutusunda, 1 adet pil ile birlikte

Opsiyonel aksesuarlar

No.	Tanım
05CZA624	Digimatic data tuşlu kablo, (1 m)
05CZA625	Digimatic data tuşlu kablo, (2 m)
02AZD790A	Data tuşlu IP Kumpas tipi ile, U-Wave Bağlantı kablosu (1m)
06AFM380A	Data tuşlu IP Kumpas tipi ile, (2m)

Sarf malzeme yedekleri

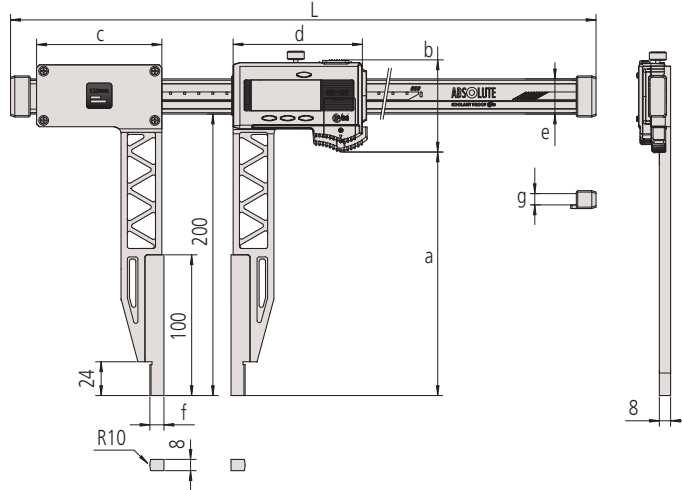
No.	Tanım
938882	SR44 Pil



*	metrik
≤ 600mm	20mm
≤ 1000mm	20mm

Metrik

No.	Ölçüm aralığı [mm]	Hata sınırı [mm]	Minimum iç yüzey ölçümü	L [mm]	a [mm]	b [mm]	c [mm]	d [mm]	e [mm]	f [mm]	g [mm]	Ağırlık [g]
552-150-10	0-450	±0,06	20,1 mm	680	173	65,5	89	91,8	25	10	8	1215
552-151-10	0-600	±0,06	20,1 mm	830	173	65,5	89	91,8	25	10	8	1290
552-152-10	0-1000	±0,07	20,1 mm	1280	170,5	73	110	113,8	32	10	12	2090
552-153-10	0-1500	±0,11	20,1 mm	1790	170,5	73	110	113,8	32	10	12	2490
552-154-10	0-2000	±0,14	20,1 mm	2300	170,5	73	110	113,8	32	10	12	2890



Mutlak Sistemli Dijital Değişirilebilir Çeneli/Çizici Uçlu Karbon Fiber Kumpas IP66

Seri 552

Opsiyonel değişirilebilir ölçüm çeneleri

- Çok hafif tasarımı (karbon fiber ile güçlendirilmiş malzeme) toplam ağırlığı %50 oranında düşürür.
- İç çap ölçümünü LCD'den doğrudan okuma (Offset değeri Offset tuşu kullanılarak kolayca ayarlanabilir).
- İstenilen başlangıç noktasına ayarlamak için ön ayar fonksiyonu.
- Bilgi çıkışı.



552-182-10
opsiyonel
aksesuarlar ile

Metrik

No.	Ölçüm aralığı [mm]	Hata sınırı [mm]	Ağırlık [g]
552-181-10	0-450	±0,04	650
552-182-10	0-600	±0,04	725
552-183-10	0-1000	±0,05	1480
552-184-10	0-1500	±0,09	1880
552-185-10	0-2000	±0,12	2280

Hassasiyet;çenesiz



Standart Ölçüm Ucu	Kombinasyon hatası		0-450 mm / 0-18"	0-600 mm / 0-24"	0-1000 mm / 0-40"	0-1500 mm / 0-60"	0-2500 mm / 0-80"
	Kombinasyon hatası		± 0,06 / ± 0.0025"	± 0,06 / ± 0.0025"	± 0,07 / ± 0.0030"	± 0,11 / ± 0.0045"	± 0,14 / ± 0.0055"
İç Nokta Tip	Kombinasyon hatası (mm)	İç	50-500 mm	50-650 mm	50-1050 mm	50-1550 mm	50-2550 mm
		Dış	0-450 mm	0-600 mm	0-1000 mm	0-1500 mm	0-2500 mm
	Kombinasyon hatası (inch)	İç	50,8-500,8 mm / 2-20"	50,8-650,8 mm / 2-26"	50,8-1050,8 mm / 2-42"	50,8-1550,8 mm / 2-62"	50,8-2550,8 mm / 2-82"
		Dış	0-450 mm / 0-18"	0-600 mm / 0-24"	0-1000 mm / 0-40"	0-1500 mm / 0-60"	0-2500 mm / 0-80"
Kombinasyon hatası		± 0,09 mm / ± 0.0035"	± 0,09 mm / ± 0.0035"	± 0,10 mm / ± 0.0040"	± 0,14 mm / ± 0.0055"	± 0,17 mm / ± 0.0070"	
Merkez Tipi	Kombinasyon hatası (mm)		30-480 mm	30-630 mm	30-1030 mm	30-1530 mm	30-2030 mm
	Kombinasyon hatası (inch)		30,48-480,8 mm / 1,2-19,2"	30,48-630,48 mm / 1,2-25,2"	30,48-1030,48 mm / 1,2-41,2"	30,48-1530,48 mm / 1,2-61,2"	30,48-2030,48 mm / 1,2-81,2"
	Kombinasyon hatası		± 0,08 mm / ± 0.0030"	± 0,08 mm / ± 0.0030"	± 0,09 mm / ± 0.0035"	± 0,13 mm / ± 0.0055"	± 0,16 mm / ± 0.0065"
Çizici Tip	Kombinasyon hatası (mm)		30-480 mm	30-630 mm	30-1030 mm	30-1530 mm	30-2030 mm
	Kombinasyon hatası (inch)		30,48-480,8 mm / 1,2-19,2"	30,48-630,48 mm / 1,2-25,2"	30,48-1030,48 mm / 1,2-41,2"	30,48-1530,48 mm / 1,2-61,2"	30,48-2030,48 mm / 1,2-81,2"
	Kombinasyon hatası		± 0,10 / ± 0.0040"	± 0,10 / ± 0.0040"	± 0,11 / ± 0.0045"	± 0,15 / ± 0.0060"	± 0,18 / ± 0.0070"
Yüzey Plakalı tip + Çizici	Kombinasyon hatası		0-450 mm / 0-17"	0-600 mm / 0-23.7"	0-1000 mm / 0-39.4"	0-1500 mm / 0-59.4"	0-2500 mm / 0-79.6"
	Kombinasyon hatası		± 0,10 / ± 0.0040"	± 0,10 / ± 0.0040"	± 0,11 / ± 0.0045"	± 0,15 / ± 0.0060"	± 0,18 / ± 0.0070"
Yüzey Plakalı Tip + İç Nokta Tip	Kombinasyon hatası (mm)	İç	25-475 mm	25-625 mm	25-1025 mm	25-1525 mm	25-2025 mm
		Dış	0-450 mm	0-600 mm	0-1000 mm	0-1500 mm	0-2000 mm
	Kombinasyon hatası (inch)	İç	25,4-475,4 mm / 1-19"	25,4-625,4 mm / 1-24"	25,4-1025,4 mm / 1-41"	25,4-1525,4 mm / 1-62"	25,4-2025,4 mm / 1-81"
		Dış	0-450 mm / 0-18"	0-600 mm / 0-24"	0-1000 mm / 0-40"	0-1500 mm / 0-60"	0-2000 mm / 0-80"
Kombinasyon hatası		± 0,12 mm / ± 0.0025"	± 0,12 mm / ± 0.0050"	± 0,13 mm / ± 0.0055"	± 0,17 mm / ± 0.0070"	± 0,20 mm / ± 0.0080"	
Yüzey Plakalı Tip + Merkezi Tip	Kombinasyon hatası (mm)		15-465 mm	15-615 mm	15-1015 mm	15-1515 mm	15-2015 mm
	Kombinasyon hatası (mm)		15,254-465,24 mm / 0,6-18,6"	15,24-615,24 mm / 0,6-24,6"	15,24-1015,24 mm / 0,6-40,6"	15,24-1515,24 mm / 0,6-60,6"	15,24-2015,24 mm / 0,6-80,6"
	Kombinasyon hatası		± 0,11 mm / ± 0.0045"	± 0,11 mm / ± 0.0045"	± 0,12 mm / ± 0.0050"	± 0,16 mm / ± 0.0066"	± 0,19 mm / ± 0.0075"

Değişirilebilir farklı çeneler ile hassasiyet değerleri



ABSOLUTE
IP66

Fonksiyonlar	Seri 552
ORIGIN (ABS Sıfırlama)	●
OFFSET	●
Veri Tutma	●
Otomatik kapanma fonksiyonu (20 dk kadar kullanılmadığında)	●
Düşük voltaj alarmı	●
Bilgi çıkışı	●
Ön seçim	●

Özellikler

Hassasiyet	Özellikler listesine bakınız (sayısal olarak belirtme hatası hariç)
Cetvel Çözünürlüğü	0,01 mm
Maks. tepki hızı	Sınırsızdır
Pil ömrü	Yaklaşık olarak 5000 saat
Ekran	LCD Karakter Uzunluğu 10 mm
Teslimat	Takım kutusunda, 1 adet pil ile birlikte

Standart aksesuarlar

No.	Tanım
05GZA033	Çizici mengene, (9 x 9 mm)

Opsiyonel aksesuarlar

No.	Tanım
05CZA624	Digimatic data tuşlu kablo, (1 m)
05CZA625	Digimatic data tuşlu kablo, (2 m)
02AZD790A	Data tuşlu IP Kumpas tipi ile, U-Wave Bağlantı kablosu (1m)
06AFM380A	Data tuşlu IP Kumpas tipi ile, (2m)

Sarf malzeme yedekleri

No.	Tanım
938882	SR44 Pil

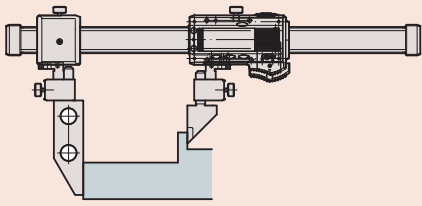


05GZA033

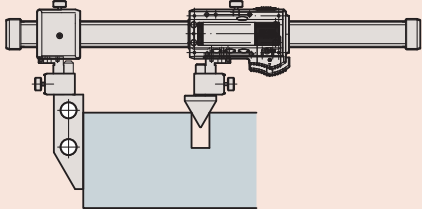
Mutlak Sistemli Dijital Değişirilebilir Çeneli/Çizici Uçlu Karbon Fiber Kumpas IP66

Seri 552

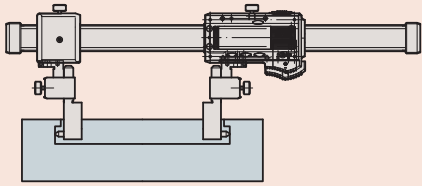
Değişirilebilir çeneler (opsiyonel)



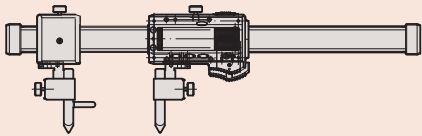
Yüzey plakalı tip + Standart tip



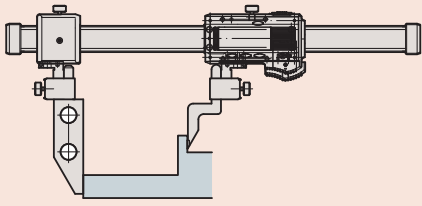
Yüzey plakalı tip + merkez eksenli tip



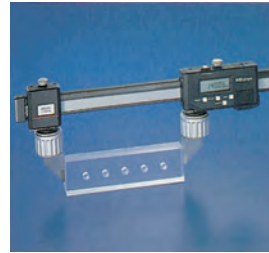
İç Nokta Tipi



Çizici tipi



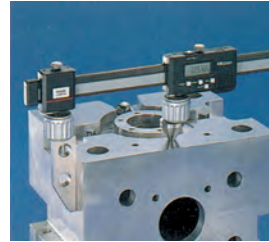
Yüzey pleyt tipi + Mihengirler için çizici



Standart Tip



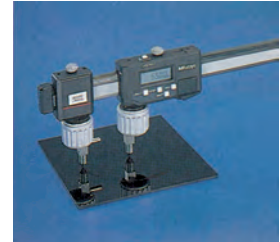
Merkez tipi



Yüzey Pleyt



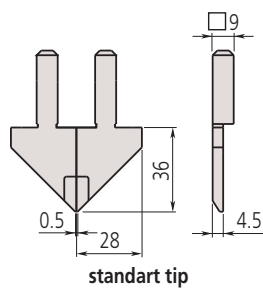
Özel ölçüm çenesi



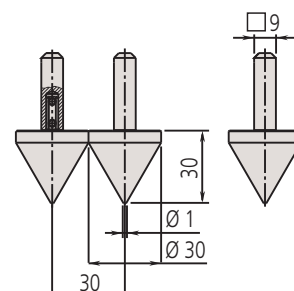
Çizici tip

Metrik

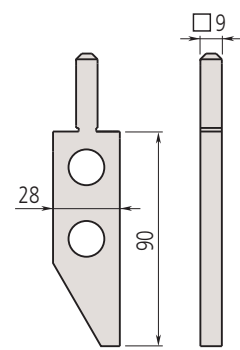
No.	Tip	Ağırlık [g]
07CZA056	Standart (çift)	90,6
07CZA057	Merkez (çift)	119,6
07CZA044	Yüzey Pleyt (1 parça)	191,3
07CZA058	Özel ölçüm çenesi (çift olarak)	98,8
07CZA055	Çizici (çift)	63,2
07GZA000.	Yükseklik ölçüm cihazları için çizici	120



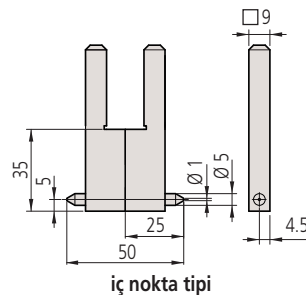
standart tip



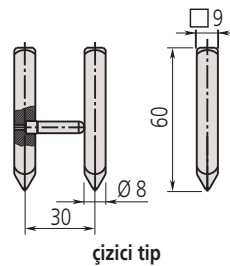
Merkez tipi



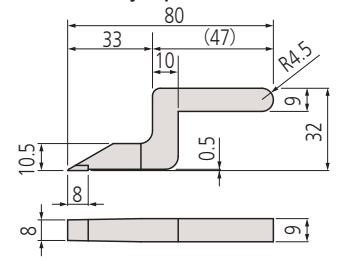
Pleyt tipi



İç nokta tipi



çizici tip



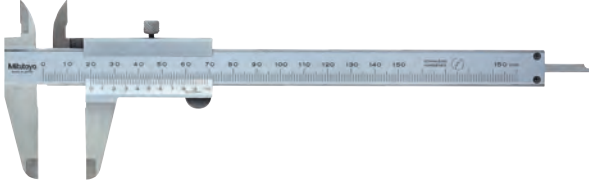
mihengirler için çizici

Verniyer Kumpas

Seri 530

Standart tip sürmeli kumpas aşağıdaki faydaları sunar:

- Yüksek rijitlik için, ana gövde ve skala satin krom kaplamadır.
- Hassas kayma yüzeyleri.



530-122

Metrik

Cetvel Çözünürlüğü 0,02 mm

No.	Ölçüm aralığı [mm]	Derinlik çubuğu	Hata sınırı [mm]	L [mm]	a [mm]	b [mm]	c [mm]	d [mm]	Ağırlık [g]
530-122	0-150	düz	±0,03	229	40	21	17	16	143
530-123	0-200	düz	±0,03	288	50	24,5	20,5	16	180
530-124	0-300	düz	±0,04	404	64	27,5	22	20	355

Metrik

Cetvel Çözünürlüğü 0,05 mm

No.	Ölçüm aralığı [mm]	Derinlik çubuğu	Hata sınırı [mm]	L [mm]	a [mm]	b [mm]	c [mm]	d [mm]	Ağırlık [g]
530-100	0-100	Ø 1,9 mm	±0,05	182	40	21,5	17	16	128
530-102	0-150	Ø 1,9 mm	±0,05	229	40	21	17	16	144
530-101	0-150	düz	±0,05	229	40	21	17	16	143
530-108	0-200	düz	±0,05	288	50	24,5	20,5	16	180
530-109	0-300	düz	±0,08	404	64	27,5	22	20	355
530-501	0-600	olmadan	±0,1	780	90	47	38	25	1300
530-502	0-1000	olmadan	±0,15	1240	130	60	50	32	3300

Metrik/İnç

Cetvel Çözünürlüğü 0,02 mm-1/1000"

No.	Ölçüm aralığı [inch]	Ölçüm aralığı [mm]	Hassasiyet (20°C)	Derinlik çubuğu	L [mm]	a [mm]	b [mm]	c [mm]	d [mm]	Ağırlık [g]
530-312	0-6	0-150	±0,03 mm/ 0,0015"	düz	229	40	21	17	16	143
530-118	0-8	0-200	±0,03 mm/ 0,0015"	düz	288	50	24,5	20,5	16	180
530-119	0-12	0-300	±0,04 mm/ 0,002"	düz	404	64	27,5	22	20	355

Metrik/İnç

Cetvel Çözünürlüğü 0,05 mm-1/128"

No.	Ölçüm aralığı [inch]	Ölçüm aralığı [mm]	Hassasiyet (20°C)	Derinlik çubuğu	L [mm]	a [mm]	b [mm]	c [mm]	d [mm]	Ağırlık [g]
530-104	0-6	0-150	±0,05 mm/ 0,002"	düz	229	40	21	17	16	143
530-316	0-6	0-150	±0,05 mm/ 0,002"	düz	229	40	21	17	16	145
530-114	0-8	0-200	±0,05 mm/ 0,002"	düz	288	50	24,5	20,5	16	180
530-115	0-12	0-300	±0,08 mm/ 0,003"	düz	404	64	27,5	22	20	355



Özellikler

Hassasiyet	Özellikler listesine bakınız
Teslimat	Takım kutusunda

Opsiyonel aksesuarlar

No.	Tanım
050083-10	Derinlik ölçümü için 75 mm taban 200 mm'ye kadar olan modeller için, (100 - 150 - 200mm)
050084-10	100 mm taban derinlik ölçümü için 200 mm'ye kadar olan modeller için, (100 - 150 - 200mm)
050085-10	125 mm derinlik ölçüm tabanı , 300 mm modeller için



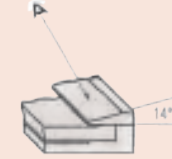
530-316

Kızak üzerinde sıkıştırma vidalı



530-104

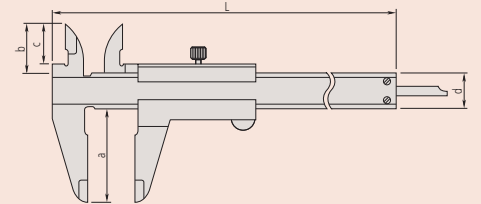
metrik/inch okuma hassasiyetli



Kolay okuma noniyus skala sayesinde 14° meyilli

Metr.ISO-Gew			
Nenn est. extr. φ mm	Stg. Passo Pas mm	Kern fond int. nucleo φ mm	Bohr trap meche broca φ mm
3	0,5	2,46	2,5
4	0,7	3,24	3,3
5	0,8	4,13	4,2
6	1	4,92	5
8	1,25	6,65	6,8
10	1,5	8,38	8,5
12	1,75	10,11	10,2
16	2	13,84	14
20	2,5	17,29	17,5
Whitworth			
φ in.	Gg/in.	φ mm	φ mm
1/4	20	4,72	5,0
5/16	18	6,13	6,4
3/8	16	7,49	7,7
1/2	12	9,99	10,25
5/8	11	12,92	13,25
3/4	10	15,8	16,25
7/8	9	18,61	19
1	8	21,34	21,75
101995			

Sadece 530-316



Karbür-uçlu Verniyerli Kumpas

Seri 530

Bu sürmeli kumpas karbür uçlu çenelere sahip ve aşağıdaki yararları sağlar:

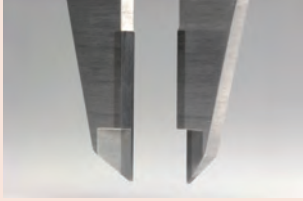
- Kızak ve sürgü sertleştirilmiş paslanmaz çeliktendir.
- Yükseltilmiş kızak yatağı

Özellikler

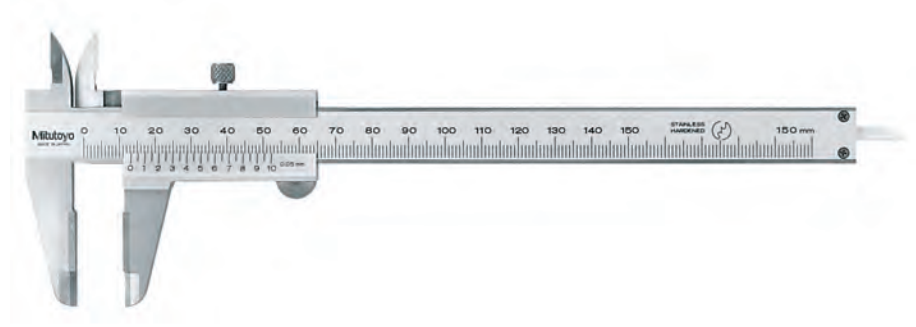
Hassasiyet	Özellikler listesine bakınız
Çözünürlük	0,05 mm
Teslimat	Takım kutusunda

Opsiyonel aksesuarlar

No.	Tanım
050083-10	Derinlik ölçümü için 75 mm taban 200 mm'ye kadar olan modeller için, (100 - 150 - 200mm)
050084-10	100 mm taban derinlik ölçümü için 200 mm'ye kadar olan modeller için, (100 - 150 - 200mm)
050085-10	125 mm derinlik ölçüm tabanı , 300 mm modeller için



Sertmetal (karbür) ölçüm yüzeyli



530-320

Metrik

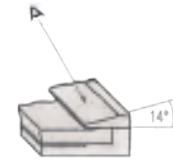
İç/dış ölçüm için karbür uçlu çeneler

No.	Ölçüm aralığı [mm]	Hassasiyet (20°C)	Derinlik çubuğu	L [mm]	a [mm]	b [mm]	c [mm]	d [mm]	Ağırlık [g]
530-335	0-150	±0,05 mm	düz	229	40	21	17	16	145

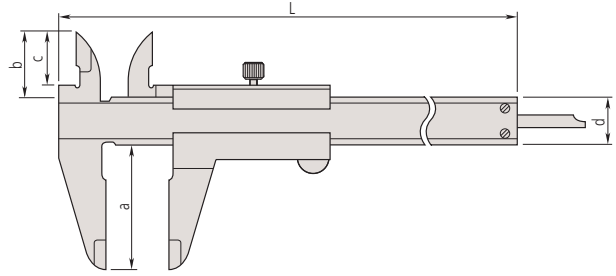
Metrik

Dış ölçüm için karbür uçlu çeneler

No.	Ölçüm aralığı [mm]	Hassasiyet (20°C)	Derinlik çubuğu	L [mm]	a [mm]	b [mm]	c [mm]	d [mm]	Ağırlık [g]
530-320	0-150	±0,05 mm	düz	229	40	21	17	16	145
530-321	0-200	±0,05 mm	düz	288	50	24,5	20,5	16	181
530-322	0-300	±0,08 mm	düz	404	64	27,5	22	20	355



Kolay okuma noniyus skala sayesinde 14° meyilli



Moment ayarlamalı Verniyerli Kumpas

Seri 531

- Derinlik ölçüm çubuğu Kızak ve sürgü sertleştirilmiş paslanmaz çeliktedir.
- Ölçü şeridi ve noniyus mat kromlu.
- Yükseltilmiş kızak yatağı.



531-122

Metrik

No.	Ölçüm aralığı [mm]	Çözünürlük	Hassasiyet (20°C)	Derinlik çubuğu	L [mm]	a [mm]	b [mm]	c [mm]	d [mm]	Ağırlık [g]
531-101	0-150	0,05 mm	±0,05 mm	düz	229	40	21,5	17	16	142
531-102	0-200	0,05 mm	±0,05 mm	düz	288	50	25	20,5	16	175
531-103	0-300	0,05 mm	±0,08 mm	düz	403	64	27,5	22	20	360

Metrik/İnç

No.	Ölçüm aralığı [inch]	Ölçüm aralığı [mm]	Çözünürlük	Hassasiyet (20°C)	Derinlik çubuğu	L [mm]	a [mm]	b [mm]	c [mm]	d [mm]	Ağırlık [g]
531-122	0-6	0-150	0,05 mm-1/128"	±0,05 mm/0,002"	düz	229	40	21,5	17	16	142
531-108	0-8	0-200	0,05 mm-1/128"	±0,05 mm/0,002"	düz	288	50	25	20,5	16	175
531-109	0-12	0-300	0,05 mm-1/128"	±0,08 mm/0,003"	düz	403	64	27,5	22	20	360

Verniyerli Kumpas; hassas ayarlamalı tip

Seri 532

Bu Vernierli Kumpas, hassas ayarlama özelliği sayesinde kolay konumlandırmayı sağlar.



532-101

Metrik

No.	Ölçüm aralığı [mm]	Hassasiyet (20°C)	Derinlik çubuğu	L [mm]	a [mm]	b [mm]	c [mm]	d [mm]	Ağırlık [g]
532-101	0-130	±0,03 mm	düz	229	40	21,5	17	16	165
532-102	0-180	±0,03 mm	düz	288	50	25	20,5	16	202
532-103	0-280	±0,04 mm	düz	403	64	27,5	22	20	395

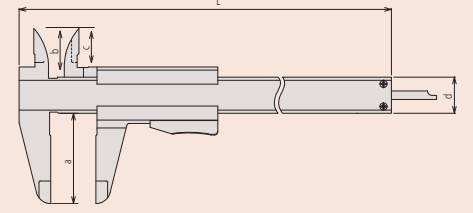


Özellikler

Hassasiyet	Özellikler listesine bakınız
Teslimat	Takım kutusunda

Opsiyonel aksesuarlar

No.	Tanım
050083-10	Derinlik ölçümü için 75 mm taban 200 mm'ye kadar olan modeller için, (100 - 150 - 200mm)
050084-10	100 mm taban derinlik ölçümü için 200 mm'ye kadar olan modeller için, (100 - 150 - 200mm)
050085-10	125 mm derinlik ölçüm tabanı, 300 mm modeller için

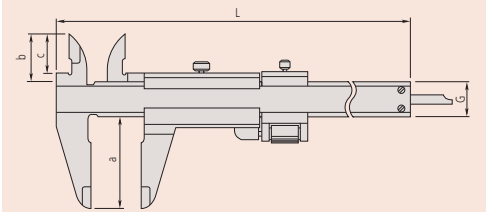


Özellikler

Hassasiyet	Özellikler listesine bakınız
Çözünürlük	0,02 mm
Teslimat	Takım kutusunda

Opsiyonel aksesuarlar

No.	Tanım
050083-10	Derinlik ölçümü için 75 mm taban 200 mm'ye kadar olan modeller için, (100 - 150 - 200mm)
050084-10	100 mm taban derinlik ölçümü için 200 mm'ye kadar olan modeller için, (100 - 150 - 200mm)
050085-10	125 mm derinlik ölçüm tabanı, 300 mm modeller için



Saatli Kumpas

Seri 505

Bu kumpaslar size güvenilir ölçümler ve aşağıdaki yararları sunar. Yeni font karakterleri ile okuma kolaylığı

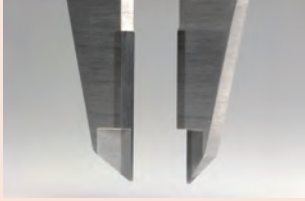


Özellikler

Hassasiyet	Özellikler listesine bakınız
Derinlik çubuğu	düz
Teslimat	Takim kutusunda

Opsiyonel aksesuarlar

No.	Tanım
050083-10	Derinlik ölçümü için 75 mm taban 200 mm'ye kadar olan modeller için, (100 - 150 - 200mm)
050084-10	100 mm taban derinlik ölçümü için 200 mm'ye kadar olan modeller için, (100 - 150 - 200mm)
050085-10	125 mm derinlik ölçüm tabanı , 300 mm modeller için



Karbür yüzeyli dış çeneler
505-734



Karbür yüzeyli iç ve dış çeneler
505-735

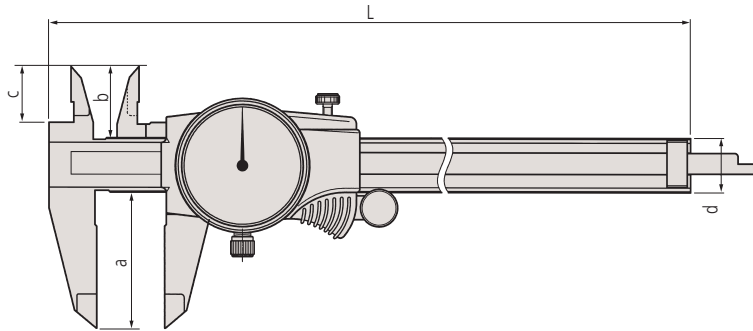


505-730



505-732

No.	Ölçüm aralığı [mm]	Çözünürlük	Açıklamalar	Hassasiyet (20°C)	L [mm]	a [mm]	b [mm]	c [mm]	d [mm]	Ağırlık [g]
505-730	0-150	0,02 mm. 2 mm/rev		±0,03 mm	231	40	21	16,5	16	175
505-732	0-150	0,01 mm. 1 mm/rev		±0,02 mm	231	40	21	16,5	16	176
505-734	0-150	0,02 mm. 2 mm/rev	Karbür yüzeyli dış çeneler	±0,03 mm	231	40	21	16,5	16	175
505-735	0-150	0,02 mm. 2mm/rev	Karbür yüzeyli dış ve iç çenele	±0,03 mm	231	40	21	16,5	16	175
505-731	0-200	0,02 mm. 2 mm/rev		±0,03 mm	288	50	24,5	20	16	185
505-733	0-200	0,01 mm. 1 mm/rev		±0,03 mm	288	50	24,5	20	16	186
505-745	0-300	0,02 mm. 2 mm/rev		±0,04 mm	403	64	27,5	22	20	370



Sivri Uçlu ve Standart Çeneli Verniyerli Kumpas

Seri 533

- İç ve dış ölçümler, alt ve üst verniyerli skala üzerinden doğrudan okunabilir.
- Ana skala ve verniyer bölmesi satin krom malzeme sayesinde kolay okuma özelliği



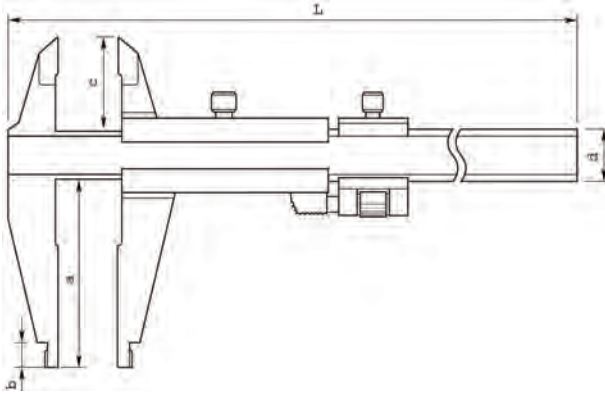
Hassas ayarlamasız

Metrik hassas ayarlamalı

No.	Ölçüm aralığı [mm]	Çözünürlük	Hassasiyet (20°C)	Minimum iç yüzey ölçümü	L [mm]	a [mm]	b [mm]	c [mm]	d [mm]	Ağırlık [g]
533-504	0-500	0,02 mm	±0,05 mm	20,1 mm	680	150	15	56	25	1250
533-505	0-750	0,02 mm	±0,07 mm	20,1 mm	963	150	15	56	25	1550
533-506	0-1000	0,02 mm	±0,08 mm	20,1 mm	1230	150	20	56	32	3450

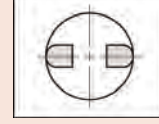
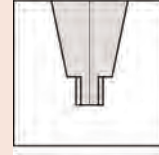
Metrik Hassas ayarlamasız

No.	Ölçüm aralığı [mm]	Çözünürlük	Hassasiyet (20°C)	Minimum iç yüzey ölçümü	L [mm]	a [mm]	b [mm]	c [mm]	d [mm]	Ağırlık [g]
533-404	0-500	0,05 mm	±0,1 mm	20,1 mm	680	150	15	56	25	1200
533-405	0-750	0,05 mm	±0,12 mm	20,1 mm	963	150	15	56	25	1500
533-406	0-1000	0,05 mm	±0,15 mm	20,1 mm	1230	150	20	56	32	3300



Özellikler

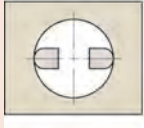
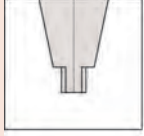
Hassasiyet	Özellikler tablosuna bakınız
Teslimat	Takım kutusunda



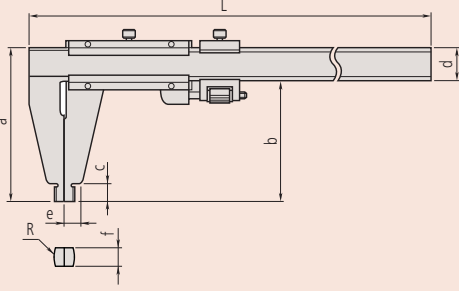
İç çap ölçümleri için oval yüzeyli çeneler

Özellikler

Hassasiyet	Özellikler listesine bakınız
Not	300 mm'e kadar: paralaksız model
Teslimat	Takım kutusunda



İç çap ölçümleri için
oval yüzeyli dış çeneler



Sivri Uç Çeneli Verniyerli Kumpas

Seri 160

Hassas ayarlamalı veya ayarlamasız

– Ötelenmiş üst verniyerli skala ile çene ucu genişlik payını eklemeye gerek kalmadan, doğrudan iç çap ölçüm değerini okumak mümkündür.



160-101



160-127

Metrik

Hassas Ayarlamalı

No.	Ölçüm aralığı [mm]	Çözünürlük	Hassasiyet (20°C)	Minimum iç yüzey ölçümü
160-127	0-300	0,02 mm	± 0,04 mm	10,1 mm
160-128	0-450	0,02 mm	±0,05 mm	20,1 mm
160-101	0-600	0,02 mm	±0,05 mm	20,1 mm
160-104	0-1000	0,02 mm	±0,07 mm	20,1 mm
160-110	0-1500	0,02 mm	±0,1 mm	20,1 mm
160-113	0-2000	0,02 mm	±0,12 mm	20,1 mm

No.	L [mm]	R [mm]	a [mm]	b [mm]	c [mm]	d [mm]	e [mm]	f [mm]	Ağırlık [g]
160-127	445	5	95	75	12	20	10	38	450
160-128	630	10	125	100	18	25	14,8	6	1200
160-101	780	10	125	100	18	25	14,8	6	1400
160-104	1240	10	172	140	24	32	17	10	3500
160-110	1800	10	212	180	30	32	19	10	4850
160-113	2300	10	220	180	30	40	23	12	10300

Metrik

Hassas ayarlamasız

No.	Ölçüm aralığı [mm]	Çözünürlük	Hassasiyet (20°C)	Minimum iç yüzey ölçümü
160-130	0-450	0,05 mm	±0,1 mm	20,1 mm
160-131	0-600	0,05 mm	±0,1 mm	20,1 mm
160-132	0-1000	0,05 mm	±0,15 mm	20,1 mm
160-133	0-1500	0,05 mm	±0,22 mm	20,1 mm
160-134	0-2000	0,05 mm	±0,28 mm	20,1 mm

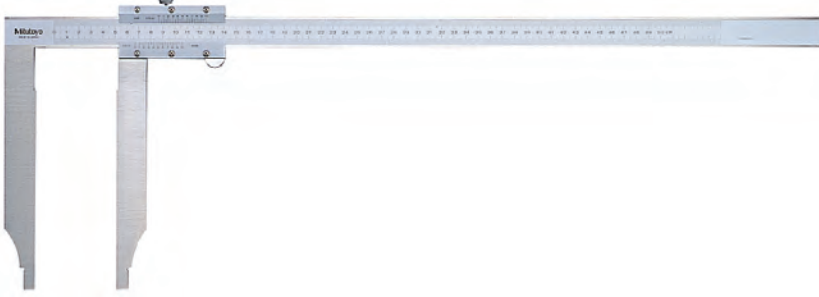
No.	L [mm]	R [mm]	a [mm]	b [mm]	c [mm]	d [mm]	e [mm]	f [mm]	Ağırlık [g]
160-130	630	10	125	100	18	25	14,8	6	1100
160-131	780	10	125	100	18	25	14,8	6	1300
160-132	1240	10	172	140	24	32	17	10	3300
160-133	1800	10	212	180	30	32	19	10	4700
160-134	2300	10	220	180	30	40	23	12	9900

Uzun Çeneli Verniyerli Kumpas

Seri 534

Hassas ayarlamalı veya ayarlamasız

- Uzun çeneler ulaşılması zor iş parçalarının ölçümü içindir.
- Üst offset verniyer skala ile çene ucu genişliğini eklemeye gerek kalmadan doğrudan iç çap ölçümü okuma.



534-110

Metrik

hassas ayarlamalı

No.	Ölçüm aralığı [mm]	Çözünürlük	Hassasiyet (20°C)	Minimum iç yüzey ölçümü
534-113	0-300	0,02 mm	±0,04 mm	10,1 mm
534-114	0-500	0,02 mm	±0,06 mm	20,1 mm
534-115	0-750	0,02 mm	±0,08 mm	20,1 mm
534-116	0-1000	0,02 mm	±0,1 mm	20,1 mm

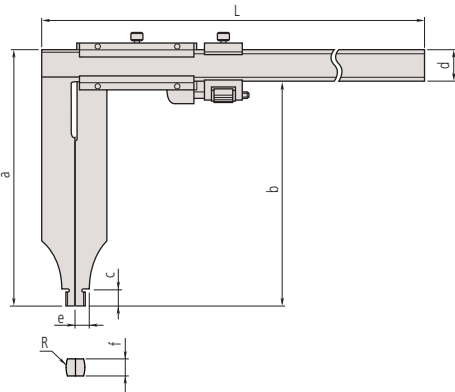
No.	L [mm]	R [mm]	a [mm]	b [mm]	c [mm]	d [mm]	e [mm]	f [mm]	Ağırlık [g]
534-113	445	5	110	90	12	20	7	3,8	460
534-114	682	10	225	200	18,5	25	12	6	1500
534-115	995	10	232	200	18,5	32	12	8	2900
534-116	1230	10	232	200	18,5	32	12	8	3500

Metrik

Hassas ayarlamasız

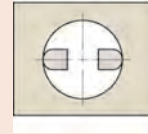
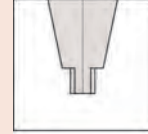
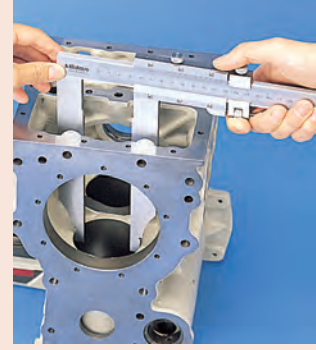
No.	Ölçüm aralığı [mm]	Çözünürlük	Hassasiyet (20°C)	Minimum iç yüzey ölçümü
534-109	0-300	0,05 mm	±0,07 mm	10,1 mm
534-110	0-500	0,05 mm	±0,13 mm	20,1 mm

No.	L [mm]	R [mm]	a [mm]	b [mm]	c [mm]	d [mm]	e [mm]	f [mm]	Ağırlık [g]
534-109	445	5	110	90	12	20	7	3,8	400
534-110	682	10	225	200	18,5	25	12	6	1400



Özellikler

Hassasiyet	Özellikler listesine bakınız
Teslimat	Takım kutusunda



Yuvarlak dış ölçüm yüzeyler için boyutları ölçüm için

Mutlak Sistemli Dijital Sabit Ölçüm Kuvvetli Kumpas

ABSOLUTE®

Seri 573

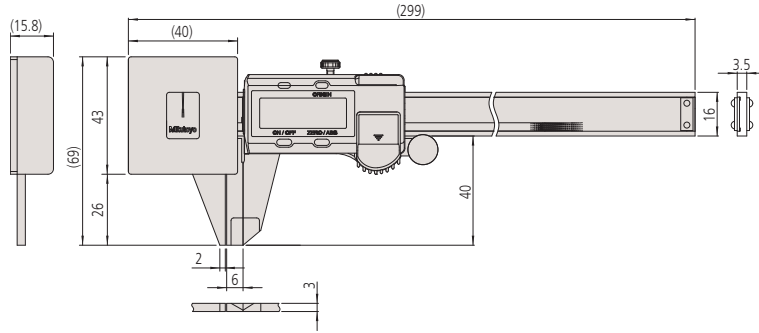
– Düşük ve sabit ölçüm kuvveti nedeniyle bu kumpas, standart kumpaslarda doğru ölçemediğiniz plastik parçalar ve kauçuk parçaları gibi elastik parçaların ölçümü için idealdir.



573-191-30

Metrik

No.	Ölçüm aralığı [mm]	Hassasiyet (20°C)	Ağırlık [g]
573-191-30	0-180	±0,05 mm	253



Fonksiyonlar	Seri 573
ORIGIN (ABS Sıfırlama)	●
Sıfırlama/ABS	●
Açma-Kapama	●
Düşük voltaj alarmı	●
Bilgi çıkışı	●

Özellikler

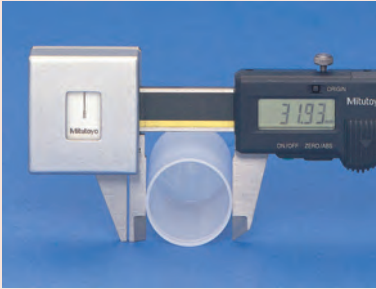
Hassasiyet	Özellikler listesine bakınız (sayısal olarak belirtme hatası hariç)
Çetvel Çözünürlüğü	0,01 mm
Ölçüm kuvveti (N)	0,5-1 N
Çene retraksiyonu	0,3 mm
Maks. tepki hızı	Sınırsızdır
Pil ömrü	Yaklaşık olarak 18000 saat
Ekran	LCD rakam yüksekliği 9 mm
Teslimat	Takım kutusunda, 1 adet pil ile birlikte

Opsiyonel aksesuarlar

No.	Tanım
959149	Digimatic data tuşlu kablo (1 m)
959150	Digimatic data tuşlu kablo (2 m)
959143	Veri-tutma ünitesi
02AZD790C	Data tuşlu, U-WAVE veri kablosu
06AFM380C	USB kablo,data tuşlu, Düz tip (2m)

Sarf malzeme yedekleri

No.	Tanım
938882	SR44 Pil



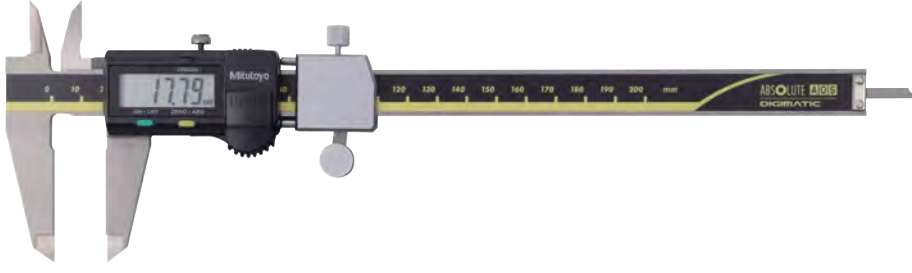
Ölçüm Prosedürü Referans gösterge ibresi , iki referans çizgi arasına getirilerek düşük ölçüm kuvveti altında hassas ölçüm alınmaktadır.

Mutlak Sistemli , Tolerans Ölçümleri İçin Dijital Kumpas

Seri 573

– Yay mekanizmalı Mutlak sistemli Digimatic seri kumpas , çoklu üretim parçalarını Geçer-Geçmez kontrolünde hızlı ve etkili ölçüm sunar.

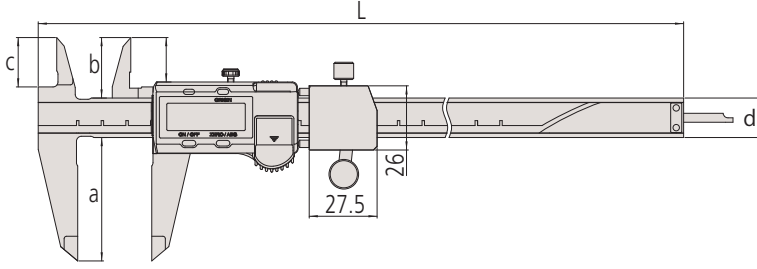
ABSOLUTE®



573-182-30

Metrik

No.	Ölçüm aralığı [mm]	L [mm]	a [mm]	b [mm]	c [mm]	d [mm]	Ağırlık [g]
573-181-30	0-100	233	40	21	16,5	16	213
573-182-30	0-150	290	50	24,5	20	16	233



Fonksiyonlar	Seri 573
ORIGIN (ABS Sıfırlama)	●
Sıfırlama/ABS	●
Açma-Kapama	●
Düşük voltaj alarmı	●
Bilgi çıkışı	●

Özellikler

Hassasiyet	±0,02 mm (sayısal örnekleme hatası hariç)
Cetvel Çözünürlüğü	0,01 mm
Ölçüm kuvveti (N)	7-14 N
Çene retraksiyonu	2 mm
Maks. tepki hızı	Sınırsızdır
Pil ömrü	Yaklaşık olarak 18000 saat
Ekran	LCD, Karakter Uzunluğu 9 mm
Teslimat	Takım kutusunda, 1 adet pil ile birlikte

Opsiyonel aksesuarlar

No.	Tanım
959149	Digimatic data tuşlu kablo (1 m)
959150	Digimatic data tuşlu kablo (2 m)
959143	Veri-tutma ünitesi
02AZD790C	Data tuşlu, U-WAVE veri kablosu
06AFM380C	USB kablo,data tuşlu, Düz tip (2m)

Sarf malzeme yedekleri

No.	Tanım
938882	SR44 Pil



Karbür Çizme Kumpası

Seri 573

Mutlak Sistemli Dijital Kumpas

- Karbür ölçüm çeneleri iş parçası üzerinde ince bir çizgi çizer.
- Derinlik ölçüm çubuklu.
- SPC data çıkışı



ABSOLUTE®
IP67

Fonksiyonlar	Seri 573
ORIGIN (ABS Sıfırlama)	●
Otomatik kapanma fonksiyonu (20 dk kadar kullanılmadığında)	●
Düşük voltaj alarmı	●
Bilgi çıkışı	●

Özellikler

Hassasiyet	Özellikler listesine bakınız (sayısal olarak belirtme hatası hariç)
Cetvel Çözünürlüğü	0,01 mm
Maks. tepki hızı	Sınırsızdır
Pil ömrü	5 yıl (150 mm, 200 mm) 5000 saat (300 mm)
Ekran	LCD -- Karakter uzunluğu 9mm 150mm - 200mm kumpaslarda Karakter uzunluğu 10,2mm 300mm kumpaslarda
Teslimat	Takım kutusunda, 1 adet pil ile birlikte

Opsiyonel aksesuarlar

No.	Tanım
05CZA624	Digimatic data tuşlu kablo, (1 m)
05CZA625	Digimatic data tuşlu kablo, (2 m)
02AZD790A	Data tuşlu IP Kumpas tipi ile, U-Wave Bağlantı kablosu (1m)
06AFM380A	Data tuşlu IP Kumpas tipi ile, (2m)

Sarf malzeme yedekleri

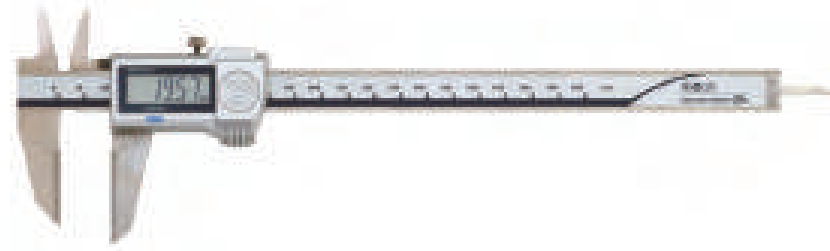
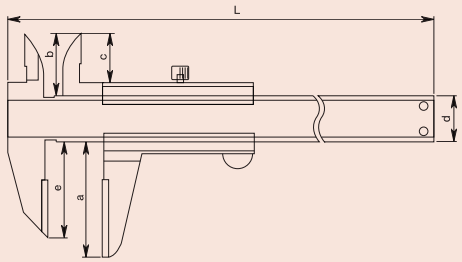
No.	Tanım
938882	SR44 Pil



Örnek uygulama

Özellikler

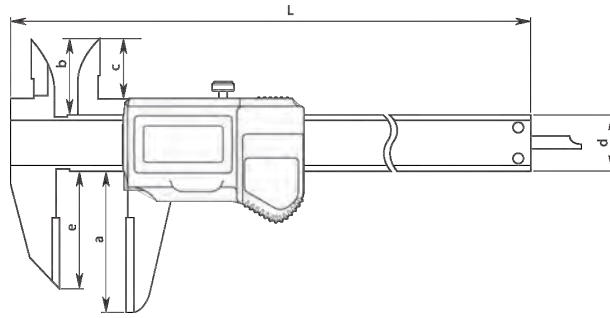
Hassasiyet	Özellikler listesine bakınız
Çözünürlük	0,05mm
Teslimat	Takım kutusunda



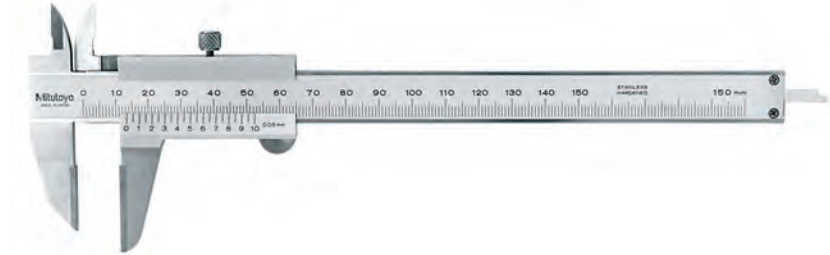
573-677-20

Metrik

No.	Ölçüm aralığı [mm]	Hassasiyet (20°C)	L [mm]	a [mm]	b [mm]	c [mm]	d [mm]	e [mm]	Ağırlık [g]
573-676-20	0-150	±0,02 mm	229	46	21,5	17	16	33	166
573-677-20	0-200	±0,02 mm	288	50	25	20,5	16	43	196
573-679	0-300	±0,03 mm	403	64	27,5	22	20	54	345



Seri 536



536-221

Metrik

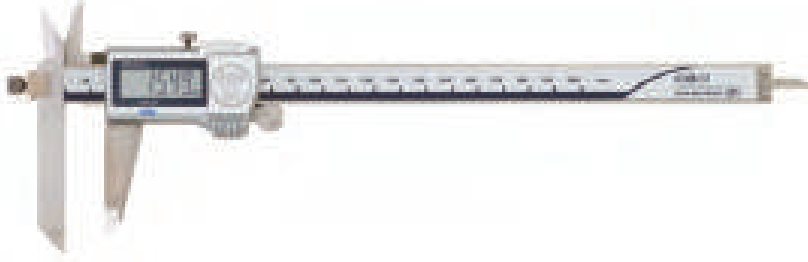
No.	Ölçüm aralığı [mm]	Hassasiyet (20°C)	L [mm]	a [mm]	b [mm]	c [mm]	d [mm]	e [mm]	Ağırlık [g]
536-221	0-150	±0,05 mm	229	40	21,5	17	16	33	150
536-222	0-200	±0,05 mm	288	50	25	20,5	16	43	180
536-223	0-300	±0,08 mm	403	64	27,5	22	20	54	400

Offset Kumpas

Seri 573

Absolute Digimatic Kumpas

- Absolute Digimatic Kumpas.
- Oynar çene ulaşılması zor ve basamaklı iş parçalarının ölçümünü yapabilmek için ayarlanabilir.



573-602-20

Metrik

Sürme tekerleksiz

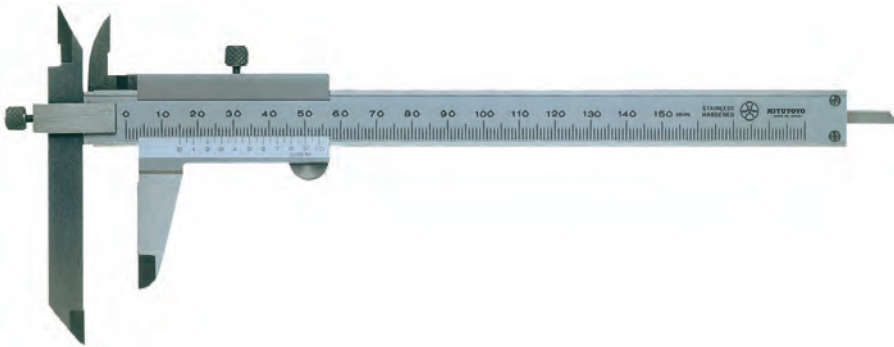
No.	Ölçüm aralığı [mm]	Hassasiyet (20°C)	a [mm]	b [mm]	c [mm]	d [mm]	Ağırlık [g]
573-611-20	0-150	±0,02 mm	95	10	40	30	168
573-612-20	0-200	±0,02 mm	95	10	50	38,5	198
573-614	0-300	±0,03 mm	135	15	64	51	350

Metrik

Sürme tekerlekli

No.	Ölçüm aralığı [mm]	Hassasiyet (20°C)	a [mm]	b [mm]	c [mm]	d [mm]	Ağırlık [g]
573-601-20	0-150	±0,02 mm	95	10	40	30	168
573-602-20	0-200	±0,02 mm	95	10	50	38,5	198
573-604	0-300	±0,03 mm	135	15	64	51	350

Seri 536



536-101

Metrik

No.	Ölçüm aralığı [mm]	Hassasiyet (20°C)	L [mm]	a [mm]	b [mm]	c [mm]	d [mm]	e [mm]	Ağırlık [g]
536-101	0-150	±0,05 mm	229	95	40	10	16	7,5	150
536-102	0-200	±0,05 mm	286	95	50	10	16	8,5	200
536-103	0-300	±0,08 mm	403	135	64	15	20	12	400

Fonksiyonlar	Seri 573
ORIGIN (ABS Sıfırlama)	●
Otomatik kapanma fonksiyonu (20 dk kadar kullanılmadığında)	●
Düşük voltaj alarmı	●
Bilgi çıkışı	●

Özellikler

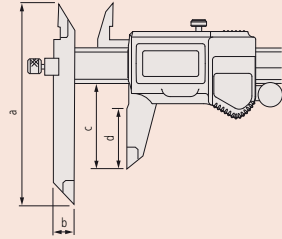
Hassasiyet	Özellikler listesine bakınız (sayısal olarak belirtme hatası hariç)
Cetvel Çözünürlüğü	0,01 mm veya 0,01 mm/0,0005"
Maks. tepki hızı	Sınırsızdır
Pil ömrü	Yaklaşık 5 yıl (150mm, 200mm) 5000 saat (300 mm)
Ekran	LCD -- Karakter uzunluğu 9mm 150mm - 200mm kumpaslarda Karakter uzunluğu 10,2mm 300mm kumpaslarda
Teslimat	Takım kutusunda, 1 adet pil ile birlikte

Opsiyonel aksesuarlar

No.	Tanım
05CZA624	Digimatic data tuşlu kablo, (1 m)
05CZA625	Digimatic data tuşlu kablo, (2 m)
02AZD790A	Data tuşlu IP Kumpas tipi ile, U-Wave Bağlantı kablosu (1m)
06AFM380A	Data tuşlu IP Kumpas tipi ile, (2m)

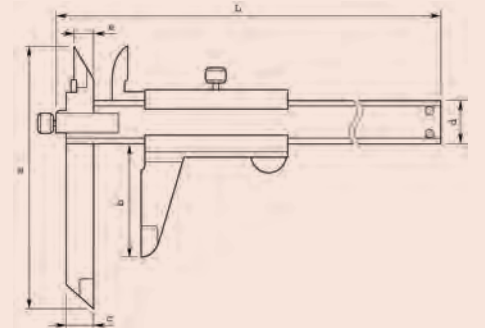
Sarf malzeme yedekleri

No.	Tanım
938882	SR44 Pil



Özellikler

Hassasiyet	Özellikler listesine bakınız
Çözünürlük	0,05 mm
Teslimat	Takım kutusunda



Offset Merkezleme Kumpası

Seri 573

Mutlak Sistemli Dijital Kumpas

- Aynı düzlemde veya offset düzlemleri arasında delik merkezinden merkezine ölçüm için özel tasarlanmıştır.
- Aynı zamanda delik kenarından merkezine de ölçüm alabilir.
- Delik çapı 1,5 mm-10 mm (0,06"-0,4") aralığında olmalıdır.



Fonksiyonlar	Seri 573
ORIGIN (ABS Sıfırlama)	●
OFFSET*	●
Otomatik kapanma fonksiyonu (20 dk kadar kullanılmadığında)	●
Düşük voltaj alarmı	●
Bilgi çıkışı	●
Ön seçim	●

Özellikler

Hassasiyet	Özellikler listesine bakınız (sayısal olarak belirtme hatası hariç)
Cetvel	0,01 mm
Çözünürlüğü	0,01 mm
Maks. tepki hızı	Sınırsızdır
Pil ömrü	Yaklaşık 5 yıl (150 mm , 200 mm) 5000 saat (300 mm)
Ekran	LCD -- Karakter uzunluğu 9mm 150mm - 200mm kumpaslarda Karakter uzunluğu 10,2mm 300mm kumpaslarda
Teslimat	Takım kutusunda, 1 adet pil ile birlikte

Opsiyonel aksesuarlar

No.	Tanım
05CZA624	Digimatic data tuşlu kablo, (1 m)
05CZA625	Digimatic data tuşlu kablo, (2 m)
02AZD790A	Data tuşlu IP Kumpas tipi ile, U-Wave Bağlantı kablosu (1m)
06AFM380A	Data tuşlu IP Kumpas tipi ile, (2m)

Sarf malzeme yedekleri

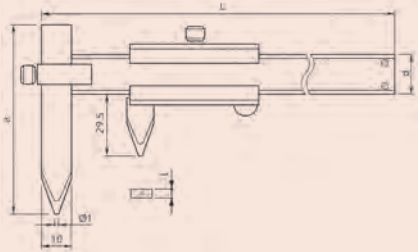
No.	Tanım
938882	SR44 Pil



* 10 mm

Özellikler

Hassasiyet	Özellikler listesine bakınız
Çözünürlük	0,05mm
Teslimat	Takım kutusunda



573-606-20

Metrik

Sürme tekerleksiz

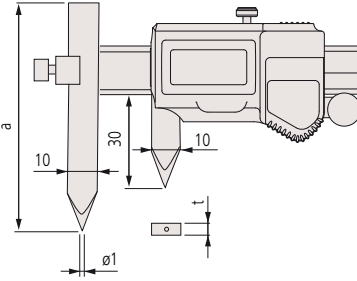
No.	Ölçüm aralığı [mm]	Hassasiyet (20°C)	a [mm]	t [mm]	Ağırlık [g]
573-615-20	10,1-160	±0,03 mm	75	3	157
573-616-20	10,1-210	±0,03 mm	75	3	177
573-618	10,1-310	±0,04 mm	100	3,8	320

Metrik

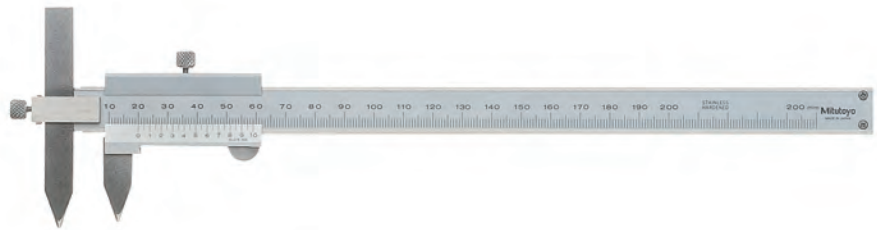
Sürme tekerlekli

No.	Ölçüm aralığı [mm]	Hassasiyet (20°C)	a [mm]	t [mm]	Ağırlık [g]
573-605-20	10,1-160	±0,03 mm	75	3	157
573-606-20	10,1-210	±0,03 mm	75	3	177
573-608	10,1-310	±0,04 mm	100	3,8	320

mm



Seri 536



536-106

Metrik

No.	Ölçüm aralığı [mm]	Hassasiyet (20°C)	L [mm]	a [mm]	d [mm]	t [mm]	Ağırlık [g]
536-105	10,1-150	±0,05 mm	229	75	16	3	140
536-106	10,1-200	±0,05 mm	282	75	16	3	160
536-107	10,1-300	±0,08 mm	383	100	20	3,8	320

Döner Verniyer Kumpas

Seri 536

Döndürülebilir çeneli kumpas

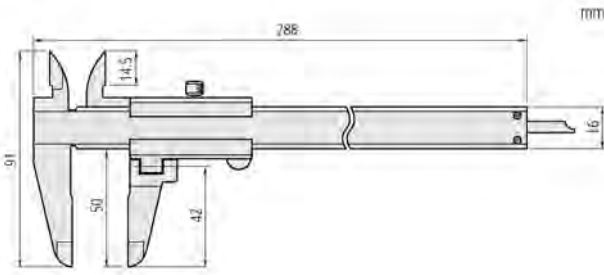
- Mil bölüntülerini ölçmek için döndürülebilir çene yapısı.



536-212

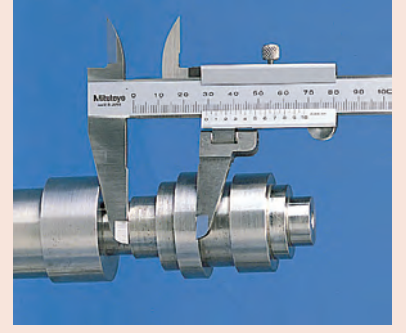
Metrik

No.	Ölçüm aralığı [mm]	Açıklamalar	Ağırlık [g]
536-212	0-200	Dönme aralığı $\pm 90^\circ$	190



Özellikler

Hassasiyet	Özellikler listesine bakınız
Çözünürlük	0,05mm
Teslimat	Takım kutusunda



Mutlak Sistemli Dijital Arka-Çene Merkez Kumpası

ABSOLUTE®

Seri 573

- Özel olarak delik merkez-merkez, köşe merkez mesafelerini ölçmek için.

Fonksiyonlar	Seri 573
ORIGIN (ABS Sıfırlama)	●
Sıfırlama/ABS	●
OFFSET*	●
Açma-Kapama	●
Düşük voltaj alarmı	●
Bilgi çıkışı	●
Ön seçim	●

Özellikler

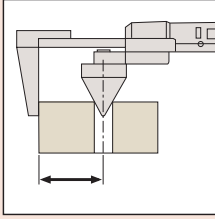
Hassasiyet	Özellikler listesine bakınız (sayısal olarak belirtme hatası hariç)
Cetvel Çözünürlüğü	0,01 mm
Maks. tepki hızı	Sınırsızdır
Pil ömrü	Yaklaşık 5000 saat
Ekran	LCD Karakter Uzunluğu 7 mm
Teslimat	Takım kutusunda, 1 adet pil ile birlikte

Opsiyonel aksesuarlar

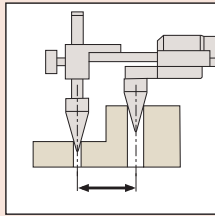
No.	Tanım
959149	Digimatic data tuşlu kablo (1 m)
959150	Digimatic data tuşlu kablo (2 m)
959143	Veri-tutma ünitesi
02AZD790C	Data tuşlu, U-WAVE veri kablosu
06AFM380C	USB kablo,data tuşlu, Düz tip (2m)

Sarf malzeme yedekleri

No.	Tanım
938882	SR44 PİL



Tanımlama



Merkezden merkeze tip

* 10 mm



573-116-10
Merkezden merkeze



573-118-10
Merkezden kenara

Metrik

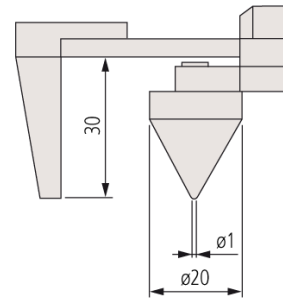
Merkezden merkeze tip

No.	Ölçüm aralığı [mm]	Hassasiyet (20°C)	Ağırlık [g]
573-116-10	10,1-200	±0,1 mm	485
573-117-10	10,1-300	±0,15 mm	580

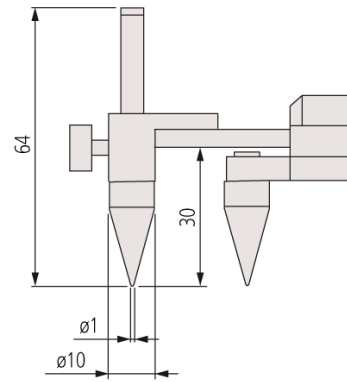
Metrik

kenardan eksene mesafe tipi

No.	Ölçüm aralığı [mm]	Hassasiyet (20°C)	Ağırlık [g]
573-118-10	10,1-200	±0,1 mm	490
573-119-10	10,1-300	±0,15 mm	585



573-118-10
573-119-10



573-116-10
573-117-10

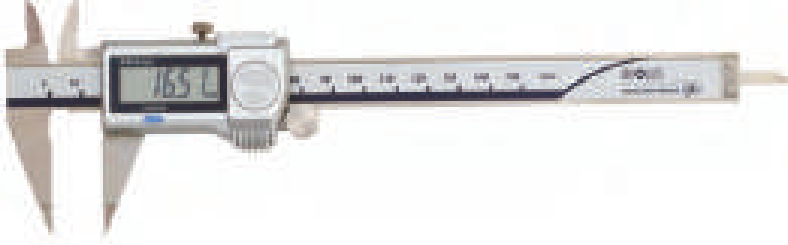
Sivri Uçlu Kumpaslar

Seri 573

- Sivri ölçüm burunlu, derinlik ölçüm çubuklu



ABSOLUTE®
IP67



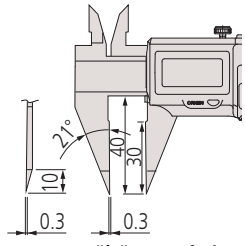
573-625-30

Metrik İnce ölçüm çeneleri

No.	Ölçüm aralığı [mm]	Hassasiyet (20°C)	Sürme tekerlekli	Ağırlık [g]
573-625-20	0-150	± 0,02 mm	●	163
573-626-20	0-150	± 0,02 mm	●	163

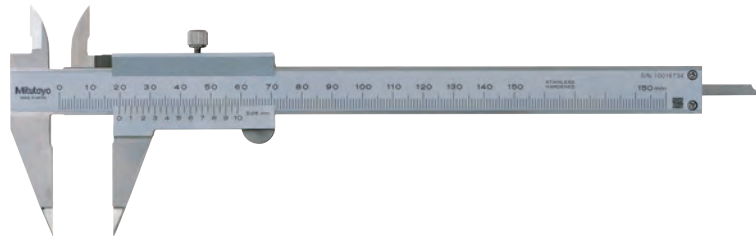
Metrik Sivri ölçüm burunlu

No.	Ölçüm aralığı [mm]	Hassasiyet (20°C)	Sürme tekerlekli	Ağırlık [g]
573-621-20	0-150	± 0,02 mm	●	163
573-622-20	0-150	± 0,02 mm	●	163



Hassas ölçüm çeneleri

Seri 536



536-121

Metrik

No.	Ölçüm aralığı [mm]	Ağırlık [g]
536-121	0-150	150

Fonksiyonlar	Seri 573
ORIGIN (ABS Sıfırlama)	●
Otomatik kapanma fonksiyonu (20 dk kadar kullanılmadığında)	●
Düşük voltaj alarmı	●
Bilgi çıkışı	●

Özellikler

Hassasiyet	Özellikler listesine bakınız (sayısal olarak belirtme hatası hariç)
Cetvel Çözünürlüğü	0,01 mm
Maks. tepki hızı	Sınırsızdır
Pil ömrü	Yaklaşık 5 yıl
Ekran	LCD Karakter Uzunluğu 9 mm
Teslimat	Takım kutusunda, 1 adet pil ile birlikte

Opsiyonel aksesuarlar

No.	Tanım
05CZA624	Digimatic data tuşlu kablo, (1 m)
05CZA625	Digimatic data tuşlu kablo, (2 m)
02AZD790A	Data tuşlu IP Kumpas tipi ile, U-Wave Bağlantı kablosu (1m)
06ADV380A	Data tuşlu IP Kumpas tipi ile, (2m)

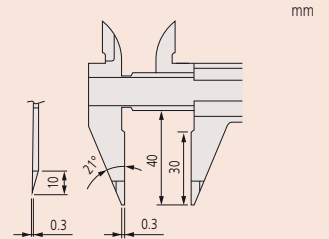
Sarf malzeme yedekleri

No.	Tanım
938882	SR44 Pil



Özellikler

Hassasiyet	Özellikler listesine bakınız
Çözünürlük	0,05 mm
Teslimat	Takım kutusunda



Bıçak Ağızlı Kumpas

Seri 573

Absolute Digimatic Kumpas

- İnce bıçak tipli ölçüm çeneleri çok küçük oluklara oturarak önceden zor olan dış çap ölçümlerini oldukça kolay hale getirir.
- Dış ölçüm yüzeyleri karbürdür.



ABSOLUTE®
IP67

Fonksiyonlar	Seri 573
ORIGIN (ABS Sıfırlama)	●
Otomatik kapanma fonksiyonu (20 dk kadar kullanılmadığında)	●
Düşük voltaj alarmı	●
Bilgi çıkışı	●

Özellikler

Hassasiyet	Özellikler listesine bakınız (sayısal olarak belirtme hatası hariç)
Cetvel Çözünürlüğü	0,01 mm
Maks. tepki hızı	Sınırsızdır
Pil ömrü	Yaklaşık 5 yıl
Ekran	LCD Karakter Uzunluğu 9 mm
Teslimat	Takım kutusunda, 1 adet pil ile birlikte

Opsiyonel aksesuarlar

No.	Tanım
05CZA624	Digimatic data tuşlu kablo, (1 m)
05CZA625	Digimatic data tuşlu kablo, (2 m)
02AZD790A	Data tuşlu IP Kumpas tipi ile, U-Wave Bağlantı kablosu (1m)
06AFM380A	Data tuşlu IP Kumpas tipi ile, (2m)

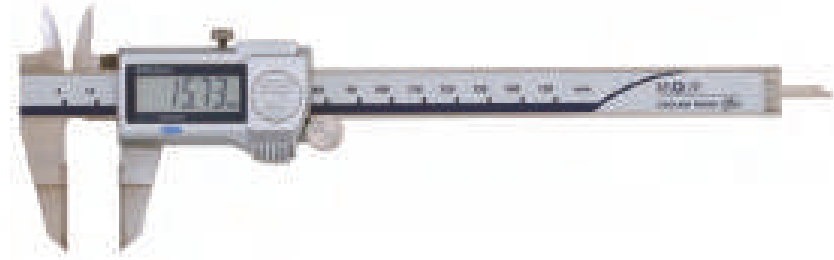
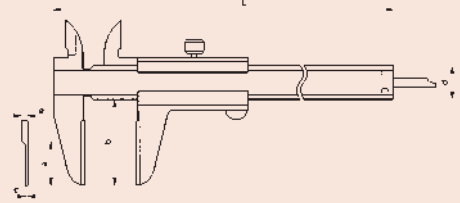
Sarf malzeme yedekleri

No.	Tanım
938882	SR44 Pil



Özellikler

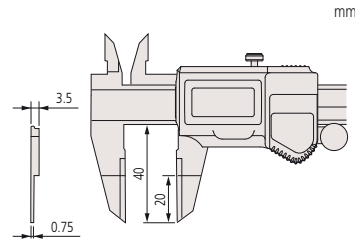
Hassasiyet	Özellikler listesine bakınız
Çözünürlük	0,05mm
Teslimat	Takım kutusunda



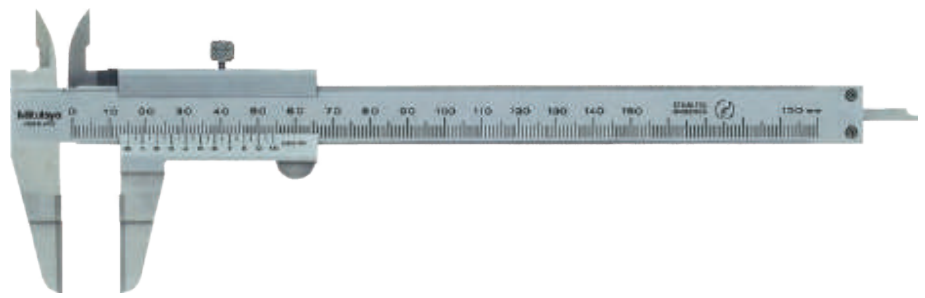
573-634-20

Metrik

No.	Ölçüm aralığı [mm]	Hassasiyet (20°C)	Sürme tekerlekli	Ağırlık [g]
573-634-20	0-150	±0,02 mm	●	168
573-635-20	0-150	±0,02 mm		168



Seri 536



536-134

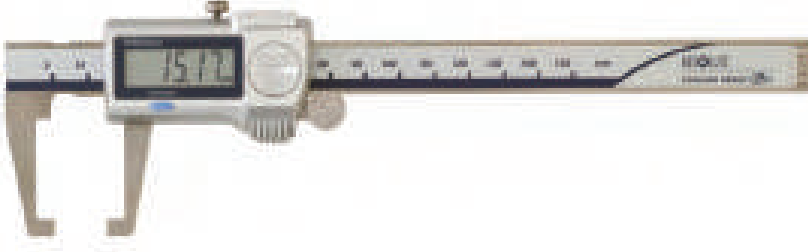
Metrik

No.	Ölçüm aralığı [mm]	Hassasiyet (20°C)	L [mm]	a [mm]	b [mm]	c [mm]	d [mm]	e [mm]	Ağırlık [g]
536-134	0-150	±0,05 mm	229	20	40	0,75	16	3	140
536-135	0-200	±0,05 mm	286	25	50	0,75	16	3	180
536-136	0-300	±0,08 mm	403	30	64	1	16	3,8	420

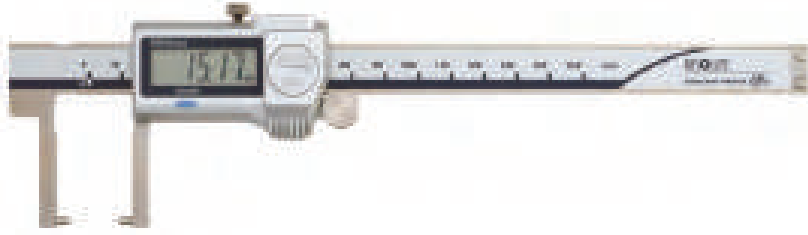
ABSOLUTE Digimatic Ölçüm Uçları İçerikli Dönük Kumpas

Seri 573

– Boruların ve uyuğunun iç et kalınlıklarını ölçebilir.



573-651-20



573-652-20

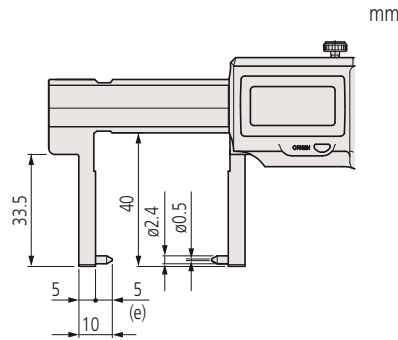
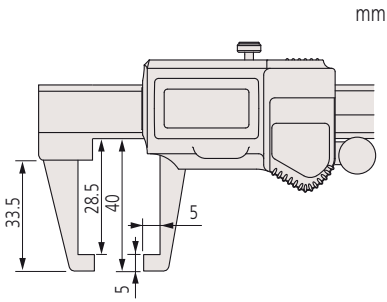
Metrik

No.	Ölçüm aralığı [mm]	Hassasiyet (20°C)	Sürme tekerlekli	Ağırlık [g]
573-651-20	0-150	±0,03 mm	●	157
573-653-20	0-150	±0,03 mm		157

Metrik

nokta çene tipi

No.	Ölçüm aralığı [mm]	Hassasiyet (20°C)	Sürme tekerlekli	Ağırlık [g]
573-652-20	0-150	±0,03 mm	●	157
573-654-20	0-150	±0,03 mm		157



Nokta çeneli tip

Fonksiyonlar	Seri 573
ORIGIN (ABS Sıfırlama)	●
Otomatik kapanma fonksiyonu (20 dk kadar kullanılmadığında)	●
Düşük voltaj alarmı	●
Bilgi çıkışı	●

Özellikler

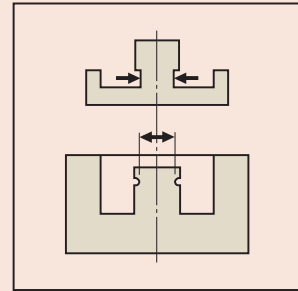
Hassasiyet	Özellikler listesine bakınız (sayısal olarak belirtme hatası hariç)
Cetvel Çözünürlüğü	0,01 mm
Maks. tepki hızı	Sınırsızdır
Pil ömrü	Yaklaşık 5 yıl
Ekran	LCD Karakter Uzunluğu 9 mm
Teslimat	Takım kutusunda, 1 adet pil ile birlikte

Opsiyonel aksesuarlar

No.	Tanım
05CZA624	Digimatic data tuşlu kablo, (1 m)
05CZA625	Digimatic data tuşlu kablo, (2 m)
02AZD790A	Data tuşlu IP Kumpas tipi ile, U-Wave Bağlantı kablosu (1m)
06AFM380A	Data tuşlu IP Kumpas tipi ile, (2m)

Sarf malzeme yedekleri

No.	Tanım
938882	SR44 Pil



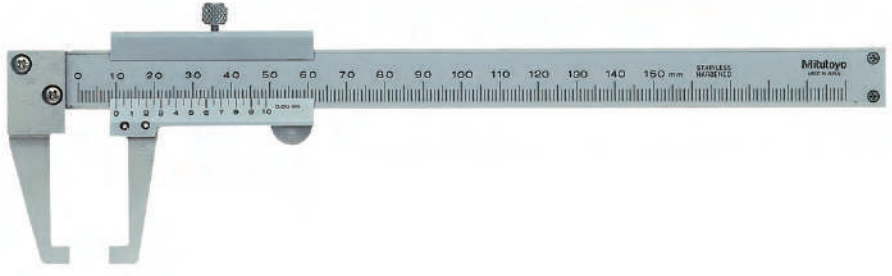
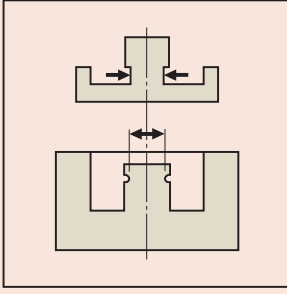
Boyun Kumpası

Seri 536

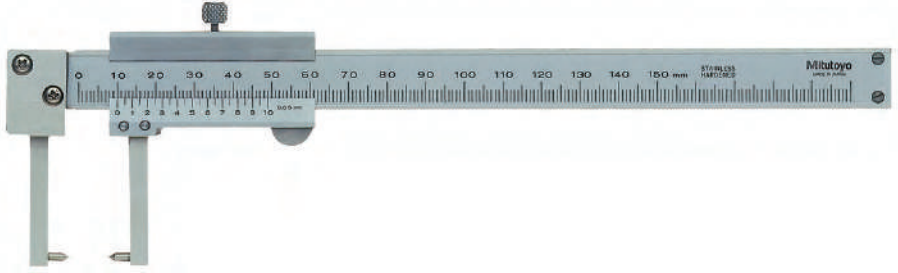
- Boruların ve oyukların iç et kalınlıklarını ölçebilir.

Özellikler

Hassasiyet	Özellikler listesine bakınız
Çözünürlük	0,05mm
Teslimat	Takım kutusunda



536-151



536-152
İğne Uçlu

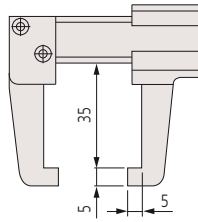
Metrik

No.	Ölçüm aralığı [mm]	Ağırlık [g]
536-151	0-150	140

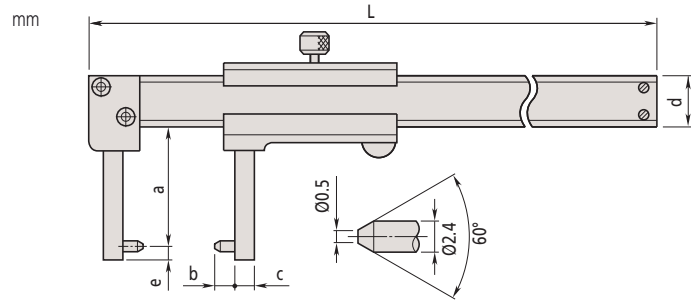
Metrik

nokta çene tipi

No.	Ölçüm aralığı [mm]	L [mm]	a [mm]	b [mm]	c [mm]	d [mm]	e [mm]	Ağırlık [g]
536-152	0-150	229	38	5	5	16	2	140



536-151



536-152
İğne Uçlu

İç Çap Kumpası

Seri 573

ABSOLUTE Digimatic Kumpas - Bıçak uçlu model

- Ulaşılması zor yerlerde iç çap ölçümü için tasarlanmıştır.
- Uzun ince çeneli.



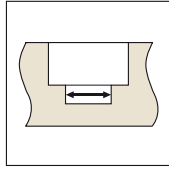
ABSOLUTE®
IP67



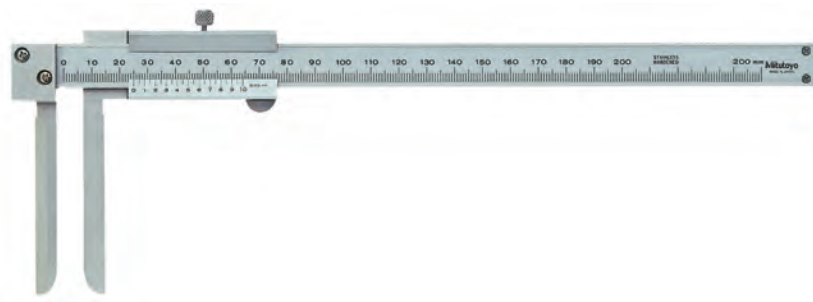
573-642-20

Metrik

No.	Ölçüm aralığı [mm]	Hassasiyet (20°C)	Sürme tekerlekli	Ağırlık [g]
573-642-20	10,1-200	±0,05 mm	●	227
573-643-20	10,1-200	±0,05 mm		227



Seri 536



536-142

Metrik

No.	Ölçüm aralığı [mm]	Ağırlık [g]
536-142	10,1-200	210

Fonksiyonlar	Seri 573
ORIGIN (ABS Sıfırlama)	●
Otomatik kapanma fonksiyonu (20 dk kadar kullanılmadığında)	●
Düşük voltaj alarmı	●
Bilgi çıkışı	●

Özellikler

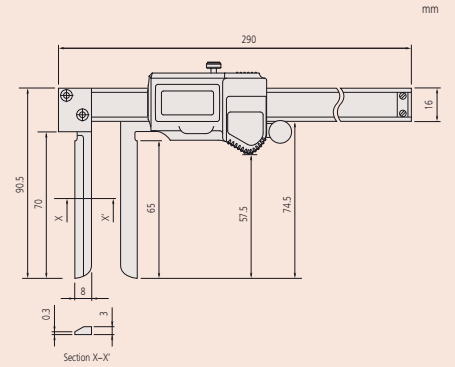
Hassasiyet	Özellikler listesine bakınız
Cetvel Çözünürlüğü	0,01 mm
Maks. tepki hızı	Sınırsızdır
Pil ömrü	Yaklaşık 5 yıl
Ekran	LCD Karakter Uzunluğu 9 mm
Teslimat	Takım kutusunda, 1 adet pil ile birlikte

Opsiyonel aksesuarlar

No.	Tanım
05CZA624	Digimatic data tuşlu kablo, (1 m)
05CZA625	Digimatic data tuşlu kablo, (2 m)
02AZD790A	Data tuşlu IP Kumpas tipi ile, U-Wave Bağlantı kablosu (1m)
06AFM380A	Data tuşlu IP Kumpas tipi ile, (2m)

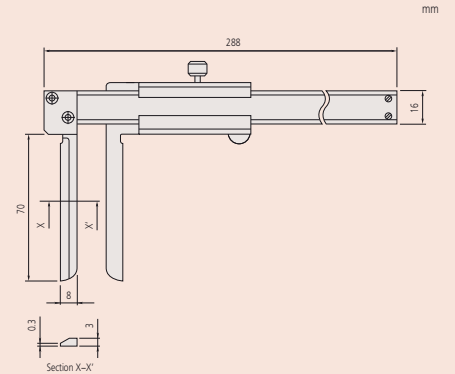
Sarf malzeme yedekleri

No.	Tanım
938882	SR44 Pil



Özellikler

Hassasiyet	Özellikler tablosuna bakınız
Çözünürlük	0,05mm
Teslimat	Takım kutusunda



ABSOLUTE Digimatic İç çap Kumpası

Seri 573

İç kanal ölçümü için

- Özellikle ulaşılması zor yerlerin ölçümü için tasarlanmıştır.



ABSOLUTE®
IP67

Fonksiyonlar	Seri 573
ORIGIN (ABS Sıfırlama)	●
OFFSET*	●
Otomatik kapanma fonksiyonu (20 dk kadar kullanılmadığında)	●
Düşük voltaj alarmı	●
Bilgi çıkışı	●

Özellikler

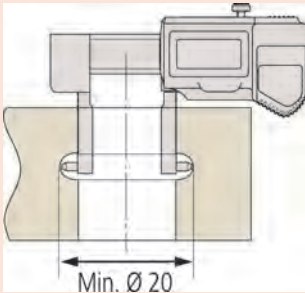
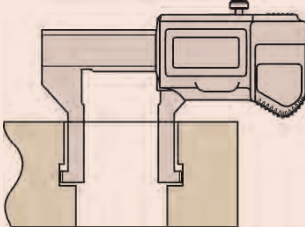
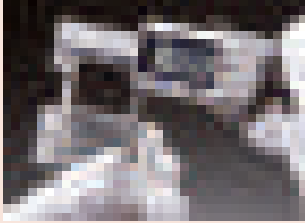
Hassasiyet	Özellikler listesine bakınız (sayısal olarak belirtme hatası hariç)
Cetvel Çözünürlüğü	0,01 mm
Maks. tepki hızı	Sınırsızdır
Pil ömrü	Yaklaşık 5 yıl
Ekran	LCD Karakter Uzunluğu 9 mm
Teslimat	Takım kutusunda, 1 adet pil ile birlikte

Opsiyonel aksesuarlar

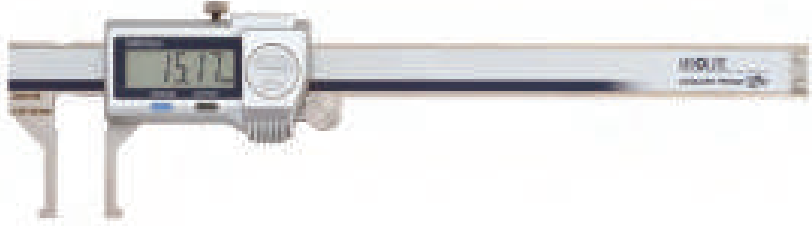
No.	Tanım
05CZA624	Digimatic data tuşlu kablo, (1 m)
05CZA625	Digimatic data tuşlu kablo, (2 m)
02AZD790A	Data tuşlu IP Kumpas tipi ile, U-Wave Bağlantı kablosu (1m)
06AFM380A	Data tuşlu IP Kumpas tipi ile, (2m)

Sarf malzeme yedekleri

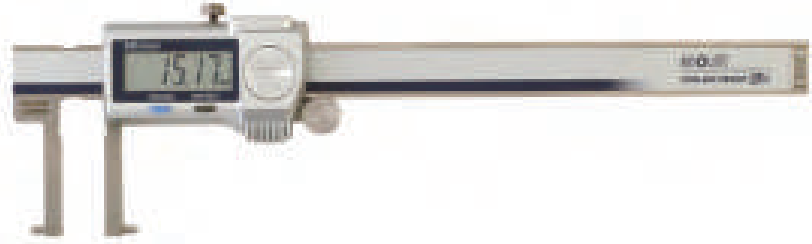
No.	Tanım
938882	SR44 Pil



* 20 mm



573-645-20



573-646-20

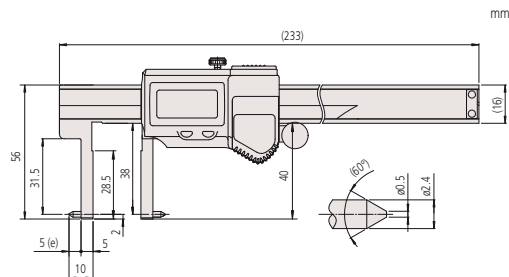
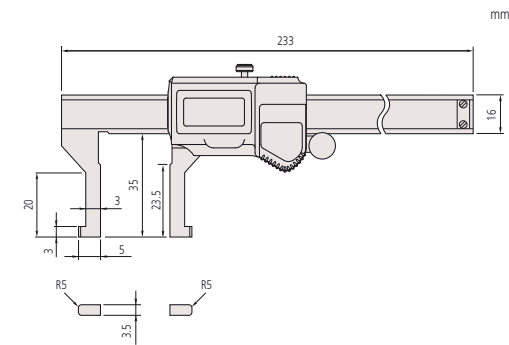
Metrik

No.	Ölçüm aralığı [mm]	Hassasiyet (20°C)	Sürme tekerlekli	Ağırlık [g]
573-645-20	10,1-160	±0,05 mm	●	147
573-647-20	10,1-160	±0,05 mm	●	147

Metrik

Nokta çene tipi

No.	Ölçüm aralığı [mm]	Hassasiyet (20°C)	Sürme tekerlekli	Ağırlık [g]
573-646-20	20,1-170	±0,03 mm	●	157
573-648-20	20,1-170	±0,03 mm	●	157

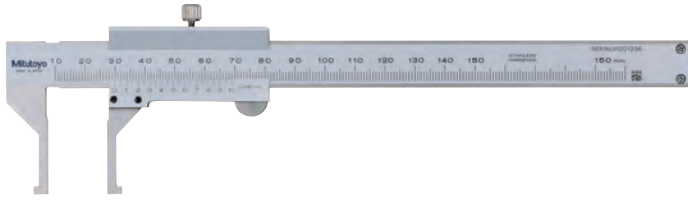


Nokta çene tipi

ABSOLUTE Digimatic İç Çap Kumpası

Seri 536

- Zor olan yerlerde ölçümler için tasarlanmıştır.



536-145



536-146
Uç çeneli tip

Metrik

No.	Ölçüm aralığı [mm]	Hassasiyet (20°C)	Ağırlık [g]
536-145	10,1-150	±0,05 mm	130

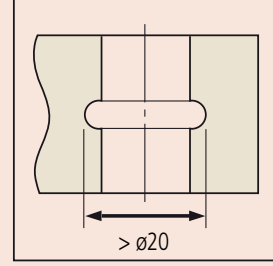
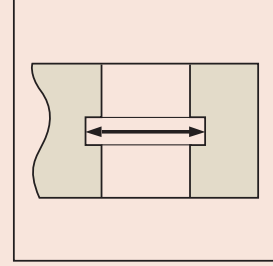
Metrik

nokta uçlu çene

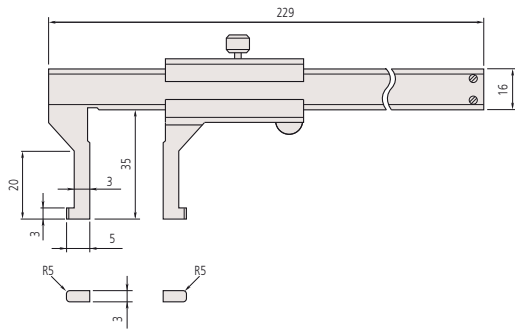
No.	Ölçüm aralığı [mm]	Hassasiyet (20°C)	a [mm]	b [mm]	c [mm]	d [mm]	e [mm]	f [mm]	g [mm]	Ağırlık [g]
536-146	20,1-150	±0,05 mm	229	16	38	31	5	5	2	140
536-147	30,1-300	±0,08 mm	403	20	98	89	5	10	2	370
536-148	70,1-450	±0,1 mm	610	25	145	136	10	25	5	1250
536-149	70,1-600	±0,12 mm	750	25	145	136	10	25	5	1430

Özellikler

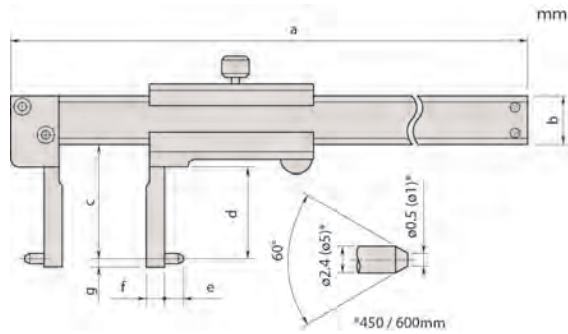
Hassasiyet	Özellikler listesine bakınız
Çözünürlük	0,05mm
Teslimat	Takım kutusunda



mm



536-145



Nokta çeneli tip

Boru Kalınlığı Kumpası

Seri 573

ABSOLUTE Digimatic Kumpas

– Boruların et kalınlıklarını ölçmeye yarayan çenelerinden biri yuvarlak çubuklu kumpas.



ABSOLUTE®
IP67

Fonksiyonlar	Seri 573
ORIGIN (ABS Sıfırlama)	●
Otomatik kapanma fonksiyonu (20 dk kadar kullanılmadığında)	●
Düşük voltaj alarmı	●
Bilgi çıkışı	●

Özellikler

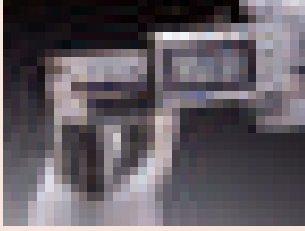
Hassasiyet	Özellikler listesine bakınız (sayısal olarak belirtme hatası hariç)
Cetvel Çözünürlüğü	0,01 mm
Maks. tepki hızı	Sınırsızdır
Pil ömrü	Yaklaşık 5 yıl
Ekran	LCD Karakter Uzunluğu 9 mm
Teslimat	Takım kutusunda, 1 adet pil ile birlikte

Opsiyonel aksesuarlar

No.	Tanım
05CZA624	Digimatic data tuşlu kablo, (1 m)
05CZA625	Digimatic data tuşlu kablo, (2 m)
02AZD790A	Data tuşlu IP Kumpas tipi ile, U-Wave Bağlantı kablosu (1m)
06AFM380A	Data tuşlu IP Kumpas tipi ile, (2m)

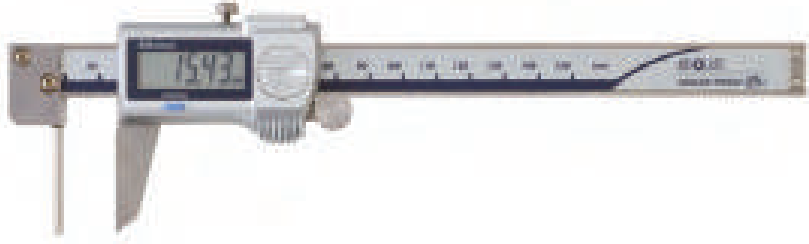
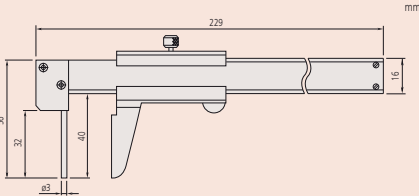
Sarf malzeme yedekleri

No.	Tanım
938882	SR44 Pil



Özellikler

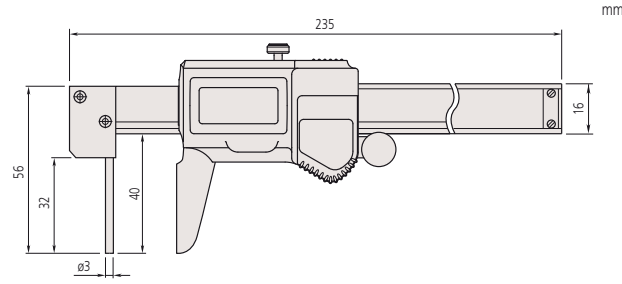
Hassasiyet	Özellikler listesine bakınız
Çözünürlük	0,05mm
Teslimat	Takım kutusunda



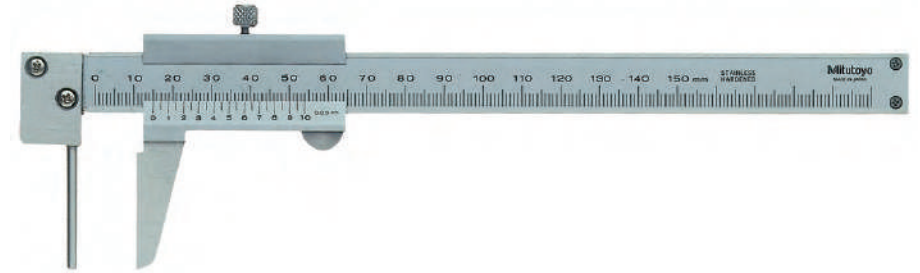
573-661-20

Metrik

No.	Ölçüm aralığı [mm]	Hassasiyet (20°C)	Sürme tekerlekli	Ağırlık [g]
573-661-20	0-150	±0,05 mm	●	167
573-662-20	0-150	±0,05 mm		167



Seri 536



536-161

Metrik

No.	Ölçüm aralığı [mm]	Ağırlık [g]
536-161	0-150	150

Kanca Tipi Verniyer Kumpas

Seri 536

Verniyerli kanca tipi kumpaslar delik ve oyukların içindeki oluklar ve kanalların genişliğini ölçmeyi sağlar.



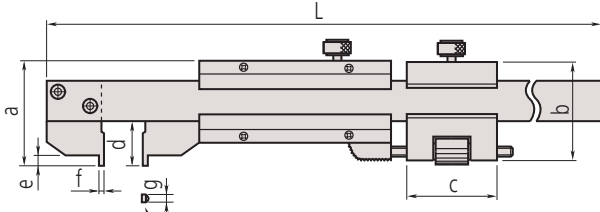
536-171



536-172

Metrik

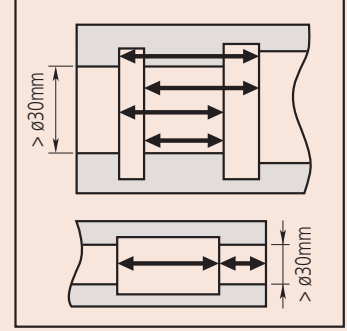
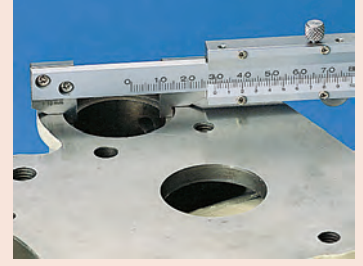
No.	Ölçüm aralığı [mm]	Minimum iç yüzey ölçümü	L [mm]	a [mm]	b [mm]	c [mm]	d [mm]	e [mm]	f [mm]	g [mm]	Ağırlık [g]
536-171	0-200	10,1 mm	320	28			12	4	5	3,5	170
536-172	0-200	2,1 mm	320	28	28,5	20	12	4	1	3,5	200



Ölçüm yüzü.536-171:Radyus 5mm.536-172:düz

Özellikler

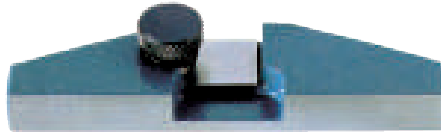
Hassasiyet	±0,03 mm
Çözünürlük	0,02mm
Teslimat	Takım kutusunda



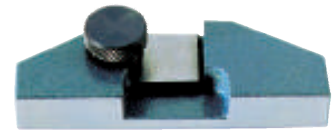
Kumpaslar için Opsiyonel Aksesuarlar

Derinlik ölçüm aparatı

- Derinlik ölçüm çubuklu ve ölçüm aralığı 150, 200, 300 mm olan tüm mekanik, saatli ve dijital kumpaslara uygulanır.



050084-10



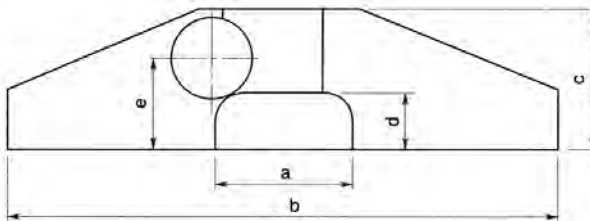
050083-10

Metrik

No.	Kumpasın Uygulanabilir Ölçüm aralığı	a [mm]	b [mm]	c [mm]	d [mm]	e [mm]	Ağırlık [g]
050083-10	100, 150 ve 200 mm	25	75	24,5	9	16	130
050084-10	100, 150 ve 200 mm	25	100	24,5	9	16	160
050085-10	300 mm	30	125	28,5	11,5	20	270



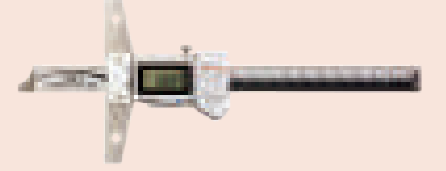
Örnek uygulama



Derinlik Mikrometresi
Sayfa 205



Derinlik Ölçer
Sayfa 208



Derinlik Ölçer aksesuarları
Sayfa 218



Derinlik Mikrometresi

Seri 128

- $\varnothing 4$ mm ölçüm kolu.
- Cırcır durdurma sabit ölçüm kuvveti sağlar.
- Çubuk kilitleme.
- Karbür model mevcuttur.



128-101

Metrik

No.	Ölçüm aralığı [mm]	Taban (WxT)	Ağırlık [g]
128-101	0-25	63,5 x 16 mm	200
128-102	0-25	101,6 x 16 mm	250

Metrik

Karbür uçlu ölçüm çubuğu

No.	Ölçüm aralığı [mm]	Taban (WxT)	Ağırlık [g]
128-103	0-25	63,5 x 16 mm	200
128-104	0-25	101,6 x 16 mm	250



Özellikler

Ölçüm kuvveti (N)	5-10 N
Ölçüm mesafesi	25 mm
Mil adımı	0,5 mm, mil kilitleme tertibatlı
Mikrometre başlığı (0-25mm)	$\pm 3 \mu\text{m}$
Ölçüm yüzünün düzlemselliği (taban)	1,3 μm (63,5 mm için) 2 μm (101,6 mm için)
Ölçüm yüzünün düzlemselliği (çubuk)	0,3 μm
Referans yüzeyi ve ölçüm çubuğu arasında paralellik	$(4+L/50) \mu\text{m}$ L=maks. ölçüm uzunluğu (mm)
Ölçüm yüzeyleri	Sertleştirilmiş, özel döküm, leblenmiş
Taban	Sertleştirilmiş takım çeliği
Çözünürlük	0,01 mm
Cetvel	Skala tamburu ve kovani mat krom kaplıdır, $\varnothing 18$ mm
Teslimat	Takım kutusu ve anahtar beraberindedir



Derinlik Mikrometresi; deęiřtirilebilir uçlu

Seri 129

Deęiřtirilebilir Uzatmalı Model

- ø 4 mm ayarlanabilir uzatmalar, leblenmiř ölçüm yüzeyli
- Cırcır sabit ölçüm kuvveti saęlar.
- Ölçüm çubuęu kilitleme.



129-112

Metrik

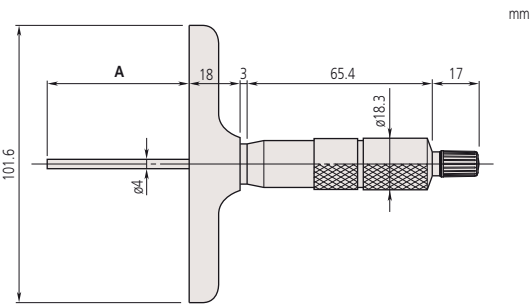
Taban 101,6 x 16 mm

No.	Ölçüm aralıęı [mm]	Çubuk Sayısı	Aęırlık [g]
129-155	0-25		290
129-113	0-50	2	310
129-114	0-75	3	330
129-115	0-100	4	355
129-116	0-150	6	410
129-153	0-300	12	640

Metrik

Taban 63,5 x 16 mm

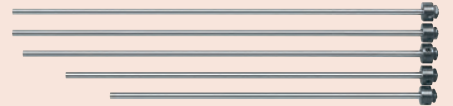
No.	Ölçüm aralıęı [mm]	Çubuk Sayısı	Aęırlık [g]
129-154	0-25		240
129-109	0-50	2	260
129-110	0-75	3	280
129-111	0-100	4	310
129-112	0-150	6	370
129-152	0-300	12	600



A = Aralık

Özellikler

Ölçüm kuvveti (N)	5-10 N
Ölçüm mesafesi	25 mm
Mil adımı	0,5 mm, mil kilitleme tertibatlı
Mikrometre bařlığı (0-25mm)	±3 µm
Ölçüm çubuklarının sıfır nokta hatası	±4 µm (0-150 mm) ±6 µm (0-300 mm)
Ölçüm yüzünün düzlemsellięi (taban)	1,3 µm, 63,5 mm için 2 µm, 101,6 mm için
Ölçüm yüzünün düzlemsellięi (çubuk)	0,3 µm
Referans yüzeyi ve ölçüm çubuęu arasında paralellik	(4+ L/50) µm L=maks. ölçüm uzunluęu (mm)
Ölçüm yüzeyleri	Sertleřtirilmiř, özel döküm, leblenmiř
Taban	Sertleřtirilmiř takım çelięi
Çözünürlük	0,01 mm
Cetvel	Skala tamburu ve kovanı mat krom kaplıdır, ø 18 mm
Teslimat	Takım kutusu ve anahtar içerir



Digimatic Derinlik Mikrometresi; deęiřtirilebilir uçlu

Seri 329

Deęiřtirilebilir Uzatmalı Model

- ø 4 mm ayarlanabilir uzatmalar, leblenmiř ölçüm yüzeyli
- Cırcır sabit ölçüm kuvveti sağlar.
- Ölçüm çubuęu kilitleme.
- Bilgi çıkıřlı.

Fonksiyonlar	Seri 329
Sıfırlama/ABS	●
Veri Tutma	●
Kilit fonksiyon	●
Otomatik kapanma fonksiyonu (20 dk kadar kullanılmadıęında)	●
2 x PRESET	●
Düşük voltaj alarmı	●
Bilgi çıkıřı	●

Özellikler

Cetvel Çözünürlüęü	0,001 mm
Ölçüm kuvveti (N)	5-10 N
Cetvel	Skala tamburu ve kovani mat krom kaplıdır, ø 18 mm
Ölçüm mesafesi	25 mm
Mil adımı	0,5 mm, mil kilitleme tertibatlı
Ölçüm çubuklarının sıfır nokta hatası	±4 µm (0-150 mm) ±6 µm (0-300 mm)
Mikrometre Bařlığı (0-25 mm) (miktar hatası hariç)	±3 µm
Ölçüm yüzünün düzlemsellięi (taban)	2 µm
Ölçüm yüzünün düzlemsellięi (çubuk)	0,3 µm
Referans yüzeyi ve ölçüm çubuęu arasında paralellik	(4+L/50) µm L = maks. ölçüm uzunluęu (mm)
Ölçüm yüzeyleri	Sertleřtirilmiř, özel döküm, leblenmiř
Taban	Sertleřtirilmiř takım çelięi
Pil ömrü	Yaklařık 2,4 yıl
Teslimat	Takim kutusu , anahtar ve 1 adet pil ile beraber

Opsiyonel aksesuarlar

No.	Tanım
05CZA662	Digimatic data tuřlu kablo (1 m)
05CZA663	Digimatic data tuřlu kablo (2 m)
02AZD790B	Data tuřlu U-Wave Baęlantı kablosu, Veri düęmesi IP Mikro Ölçer Tip
06AFM380B	USB kablo-data tuřlu (2 m), Veri düęmesi IP Mikro Ölçer Tip

Sarf malzeme yedekleri

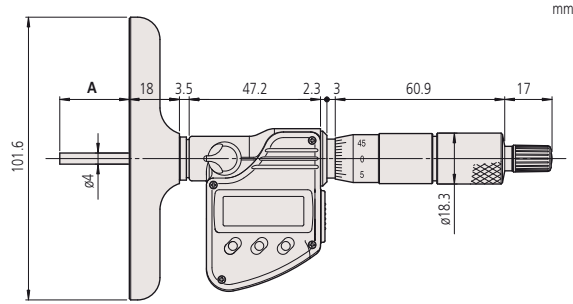
No.	Tanım
938882	SR44 Pil



329-250-30

Metrik

No.	Ölçüm aralıęı [mm]	Taban (WxT)	Çubuk Sayısı	Aęırlık [g]
329-250-30	0-150	101,6 x 16 mm	6	540
329-251-30	0-300	101,6 x 16 mm	12	790



A = Aralık

ABSOLUTE Digimatic derinlik komparatörü

Seri 547

Bu ABSOLUTE Digimatic derinlik ölçüm komparatörü size şu avantajları sunmaktadır:

- ABSOLUTE Digimatic Komparatör ID-C ile donatılmıştır.
- Sertleştirilmiş, hassas zemin ve mikro katlanan referans yüzü vardır Tabanı üzerinde.

ABSOLUTE®

Fonksiyonlar	Seri 547
Sıfırlama/ABS	●
GO/±NG (Geçer/Geçmez) değerlendirme	●
Digimatic veri çıkışı	●
Veri Tutma	●
Kilit fonksiyon	●
Ön seçim	●
Sayma yönünün değiştirilmesi	●
Hesaplama fonksiyonu	●

Özellikler

Hassasiyet	Özellikler listesine bakınız (sayısal olarak belirtme hatası hariç)
Stroke	12,7 mm
Temas noktası	Karbür bilya
Uyarı	Düşük voltaj, sayma değeri kompozisyon hatası, taşma hatası, tolerans limiti ayar hatası
Cetvel	Kapasitans tip ABSOLUTE lineer enkoder
Güç kaynağı	1 pil SR-44
Pil ömrü	ortalama 7000 saat
Ölçüm kuvveti (N)	≤ 1,5 N
Teslimat	Kutu ve uzantılar dahil 10, 20, 30 (2 adet), 100 mm
Max.cevap hızı	Sınırsız

Opsiyonel aksesuarlar

No.	Tanım
905338	Digimatic kablo, 1m
905409	Digimatic kablo, 2m
02AZD790F	U-Wave Bağlantı kablosu, düz tip
06AFM380F	USB giriş kablosu (2m), Düz tip

Sarf malzeme yedekleri

No.	Tanım
938882	SR44 Pil
21AZB149	Kaldırma Kolu, S-Tip seri 2,3,4 (10mm e kadar)
21JAA224	Standart temas noktası 17 mm, L: 14 mm



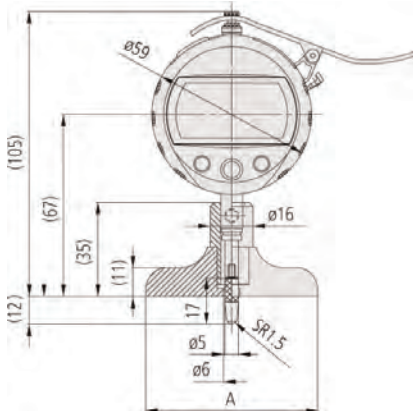
547-211

Metrik indikatör ile No. 543-390BD

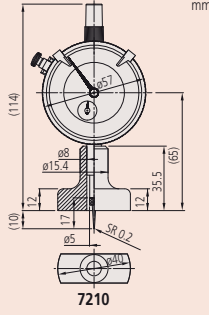
No.	Ölçüm aralığı [mm]	Taban flatness	Hassasiyet (20°C)	Temel boyut [mm]	Ağırlık [g]
547-251	0-200	2 µm	± 5 µm	63,5 x 16	290
547-252	0-200	2 µm	± 5 µm	101,6 x 16	340

Metrik No. 543-400BD komparatör ile

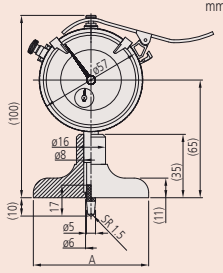
No.	Ölçüm aralığı [mm]	Taban flatness	Hassasiyet (20°C)	Temel boyut [mm]	Ağırlık [g]
547-211	0-200	5 µm	± 20 µm	63,5 x 16	290
547-212	0-200	5 µm	± 20 µm	101,6 x 16	340



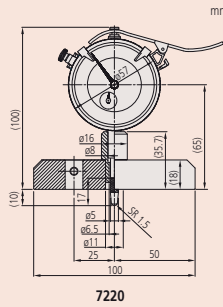
547-211, 547-251 A=63.5 mm
547-212, 547-252 A=101,6 mm



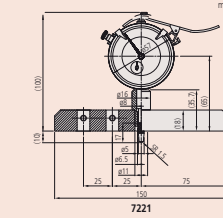
7210



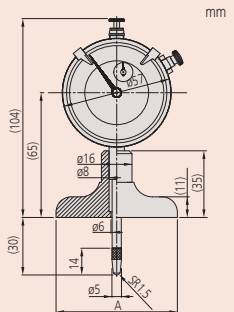
7211 A= 63.5mm
7212 A= 101.6mm



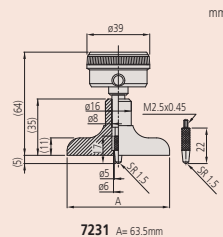
7220



7221



7213 A= 63.5mm
7214 A= 101.6mm



7231 A= 63.5mm

Derinlik Komparatörü

Seri 7

Dikdörtgen biçimli komparatör saati:

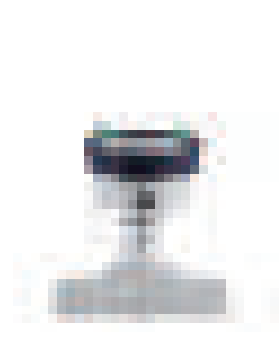
- Sertleştirilmiş, hassas zemin ve tabanı üzerinde hassas olarak oturtulmuş referans yüzeye sahiptir.



7211



7214



7231

Metrik

Yatay komparatör ile No. 1162

No.	Ölçüm aralığı [mm]	Stroke [mm]	Taban düzlemselliği [µm]	Hassasiyet (20°C)	Ölçüm kuvveti (N) [N]	Köprü ebatı [mm]	Prob tipi	Uzatmalar	Ağırlık [g]
7231	0-200	5	5	±15 µm	≤ 1,4	63,5 x 16	Bilya R = 1,5 mm	10, 20, 30, 30, 100 mm	200

Metrik

2902SB komparatör ile

No.	Ölçüm aralığı [mm]	Stroke [mm]	Taban düzlemselliği [µm]	Hassasiyet (20°C)	Ölçüm kuvveti (N) [N]	Köprü ebatı [mm]	Prob tipi	Uzatmalar	Ağırlık [g]
7210	0-10	10	5	±15 µm	≤ 1,4	40 x 16	İğne R = 0,2 mm		200
7211	0-200	10	5	±15 µm	≤ 1,4	63,5 x 16	Bilya R = 1,5 mm	10, 20, 30, 30, 100 mm	245
7212	0-200	10	5	±15 µm	≤ 1,4	101,6 x 16	Bilya R = 1,5 mm	10, 20, 30, 30, 100 mm	295
7220	0-200	10	5	±15 µm	≤ 1,4	100 x 18	Bilya R = 1,5 mm	10, 20, 30, 30, 100 mm	374
7221	0-200	10	5	±15 µm	≤ 1,4	150 x 18	Bilya R = 1,5 mm	10, 20, 30, 30, 100 mm	820

Metrik

2952SB komparatör ile

No.	Ölçüm aralığı [mm]	Stroke [mm]	Taban düzlemselliği [µm]	Hassasiyet (20°C)	Ölçüm kuvveti (N) [N]	Köprü ebatı [mm]	Prob tipi	Uzatmalar	Ağırlık [g]
7213	0-210	30	5	±30 µm	≤ 2,5	63,5 x 16	Bilya R = 1,5 mm	30, 60, 90 mm	265
7214	0-210	30	5	±30 µm	≤ 2,5	101,6 x 16	Bilya R = 1,5 mm	30, 60, 90 mm	315



Derinlik Komparatörü

Seri 7

Bu yuvarlak taban türü analog derinlik komparatörü size şu avantajları sunuyor:

- Yuvarlak tabanlı
- Baz Sertleştirilmiş, hassas zemin ve mikro Hassasiyette referans.



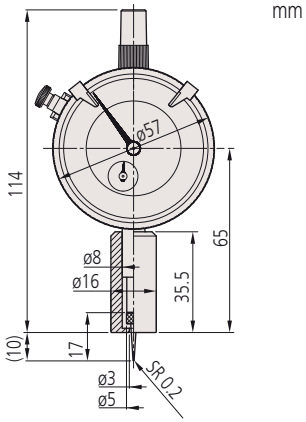
7222

7224

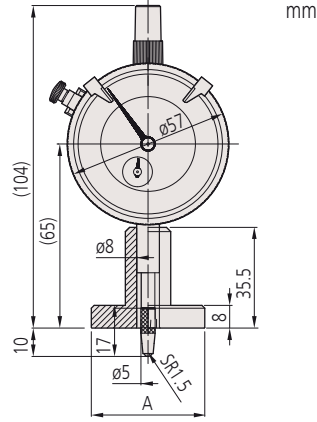
Metrik

2902SB Komparatör Saatli Ölçüm köprüsü

No.	Ölçüm aralığı [mm]	Stroke [mm]	Taban düzlemselliği [μm]	Hassasiyet (20°C)	Ölçüm kuvveti (N) [N]	Köprü ebatı [mm]	Prob tipi	Ağırlık [g]
7222	10	10	5	±15 μm	≤ 1,4	ø 16	İğne tip R = 0,2 mm	165
7223	10	10	5	±15 μm	≤ 1,4	ø 25	Bilya tip R = 1,5 mm	180
7224	10	10	5	±15 μm	≤ 1,4	ø 40	Bilya tip R = 1,5 mm	195



7222



7223 A= ø25mm

7224 A= ø40mm

Özellikler

Çözünürlük

0,01 mm

Sarf malzeme yedekleri

No.	Tanım
137413	İğne noktası, L: 17 mm
21JAA224	Standart temas noktası 17 mm, L: 14 mm
21JAA226	Standart temas noktası 22 mm, L: 22 mm

ABSOLUTE Digimatic Derinlik Kumpası

ABSOLUTE®

Seri 571

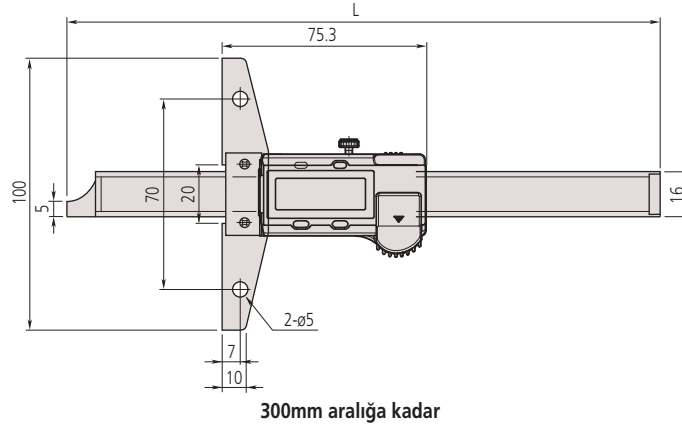
- ABSOLUTE özelliği ile bu ölçü aleti pil ömrü boyunca orijin noktasını sabit tutma özelliğine sahiptir (bir kere ayarlanması yeterlidir).
- Taban ve ölçüm yüzeyleri sertleştirilmiş ve leblenmiştir.
- SPC bilgi çıkışı.



571-201-30

Metrik

No.	Ölçüm aralığı [mm]	Hassasiyet (20°C)	L [mm]	Taban (WxT)	Ağırlık [g]
571-201-30	0-150	±0,02 mm	239	100 x 6 mm	207
571-202-30	0-200	±0,02 mm	289	100 x 6 mm	227
571-203-20	0-300	±0,03 mm	403	100 x 6 mm	257
571-204-10	0-450	±0,05 mm	635	250 x 10 mm	1270
571-205-10	0-600	±0,05 mm	785	250 x 10 mm	1400
571-206-10	0-750	±0,06 mm	935	250 x 10 mm	1530
571-207-10	0-1000	±0,07 mm	1200	250 x 10 mm	1760



Fonksiyonlar	Seri 571
ORIGIN (ABS Sıfırlama)	●
Sıfırlama/ABS	●
Açma-Kapama	●
Düşük voltaj alarmı	●
Bilgi çıkışı	●

Özellikler

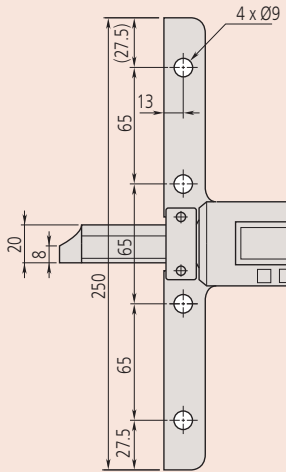
Hassasiyet	Özellikler listesine bakınız (sayısal olarak belirtme hatası hariç)
Cetvel Çözünürlüğü	0,01 mm
Maks. tepki hızı	Sınırsızdır
Tekrarlanabilirlik	0,01 mm
Pil ömrü	Yaklaşık 20000 saat
Ekran	LCD; karakter yüksekliği 9 mm (150/200/300 mm), 10 mm (>300 mm)
Teslimat	Takım kutusunda (450/1000 mm), 1 adet pil ile beraber

Opsiyonel aksesuarlar

No.	Tanım
959149	Digimatic data tuşlu kablo (1 m)
959150	Digimatic data tuşlu kablo (2 m)
02AZD790C	Data tuşlu, U-WAVE veri kablosu
959143	Veri-tutma ünitesi
900370	Kopru uzunluğu 180 mm 300 mm'ye, 300 mm'ye kadar değer için Kalınlık 8 mm
900371	Kopru uzunluğu 260 mm 300 mm'ye, kadar değer için Kalınlık 8 mm
900372	Kopru uzunluğu 180 mm 300 mm'ye, kadar değer için Kalınlık 8 mm
06AFM380C	USB kablo,data tuşlu, Düz tip (2m)

Sarf malzeme yedekleri

No.	Tanım
938882	SR44 PİL



> 300 mm aralık

ABSOLUTE Digimatic Derinlik Kumpası

Seri 571

IP67 Soğutma sıvılarına karşı korumalı model

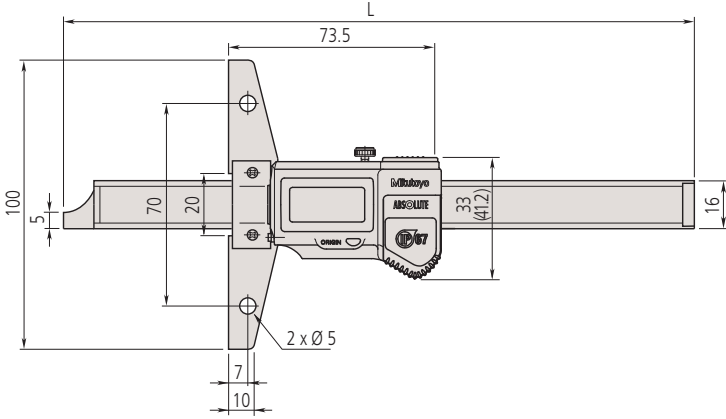
- Zorlu çalışma şartlarında kullanım için tasarlanmıştır.
- Soğutma sıvılarına ve yağlara karşı oldukça dayanıklıdır.
- ABSOLUTE özelliği ile bu ölçü aleti pil ömrü boyunca orijin noktasını sabit tutma özelliğine sahiptir (bir kere ayarlanması yeterlidir).
- Taban ve ölçüm yüzeyleri sertleştirilmiş ve leblenmiştir.
- SPC bilgi çıkışı.



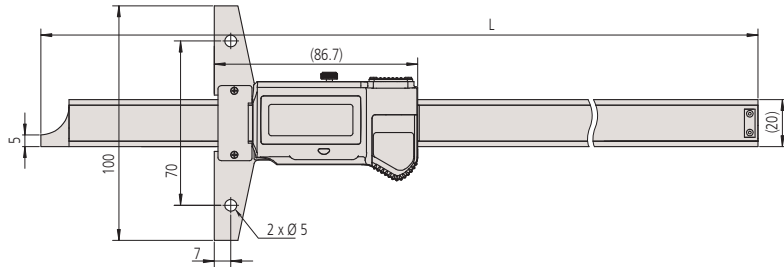
571-252-20

Metrik

No.	Ölçüm aralığı [mm]	Hassasiyet (20°C)	L [mm]	Taban (WxT)	Ağırlık [g]
571-251-20	0-150	±0,02 mm	237	100x 6 mm	199
571-252-20	0-200	±0,02 mm	287	100 x 6 mm	219
571-253-10	0-300	±0,03 mm	404	100 x 6,3 mm	357



Ölçüm Aralığı: 0-150 mm, 0-200 mm



Ölçüm Aralığı: 0-300 mm

Fonksiyonlar	Seri 571
ORIGIN (ABS Sıfırlama)	●
Otomatik kapanma fonksiyonu (20 dk kadar kullanılmadığında)	●
Düşük voltaj alarmı	●
Bilgi çıkışı	●

Özellikler

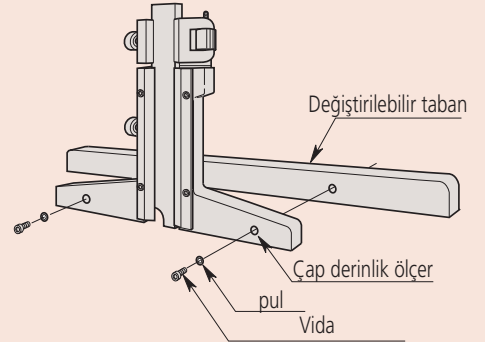
Hassasiyet	Özellikler listesine bakınız (sayısal olarak belirtme hatası hariç)
Cetvel Çözünürlüğü	0,01 mm
Maks. tepki hızı	Sınırsızdır
Tekrarlanabilirlik	0,01 mm
Pil ömrü	Yaklaşık 5 yıl (150, 200 mm) 5000 saat (300 mm)
Ekran	LCD, Karakter Uzunluğu 9 mm (150, 200 mm) 10,2 mm (300 mm)
Teslimat	Takım kutusunda, 1 adet pil ile birlikte

Opsiyonel aksesuarlar

No.	Tanım
05CZA624	Digimatic data tuşlu kablo, (1 m)
05CZA625	Digimatic data tuşlu kablo, (2 m)
02AZD790A	Data tuşlu IP Kumpas tipi ile, U-Wave Bağlantı kablosu (1m)
900370	Kopru uzunluğu 180 mm 300 mm'ye, 300 mm'ye kadar değer için Kalınlık 8 mm
900371	Kopru uzunluğu 260 mm 300 mm'ye, kadar değer için Kalınlık 8 mm
900372	Kopru uzunluğu 180 mm 300 mm'ye, kadar değer için Kalınlık 8 mm
06AFM380A	Data tuşlu IP Kumpas tipi ile, (2m)

Sarf malzeme yedekleri

No.	Tanım
938882	SR44 PİL



Değiştirilebilir montaj tabanı

ABSOLUTE Digimatic IP67 Çengelli/Pimli Derinlik Kumpası

Seri 571

- Direkt olarak okuma
- ABSOLUTE özelliği sayesinde her açıldığında sıfırlamaya gerek duymaz.



ABSOLUTE®
IP67

Seri 571		571-254-20	571-255-20	571-301-20	571-302-20
Fonksiyonlar					
ORIGIN (ABS Sıfırlama)		●	●	●	●
OFFSET		●	●	●	●
Otomatik kapanma fonksiyonu (20 dk kadar kullanılmadığında)		●	●	●	●
Düşük voltaj alarmı		●	●	●	●
Bilgi çıkışı		●	●	●	●

Özellikler

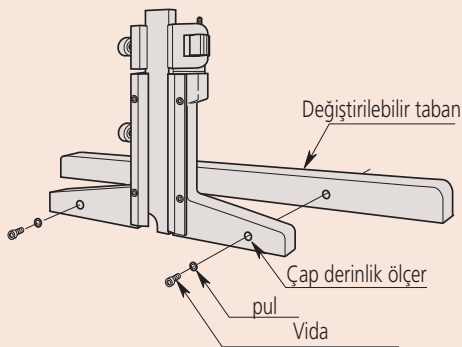
Hassasiyet	±0,03 mm (sayısal örnekleme hatası hariç)
Cetvel Çözünürlüğü	0,01 mm
Maks. tepki hızı	Sınırsızdır
Tekrarlanabilirlik	0,01 mm
Pil ömrü	Yaklaşık 5 yıl
Ekran	LCD, Karakter Uzunluğu 9 mm
Teslimat	Takım kutusunda, 1 adet pil ile birlikte

Opsiyonel aksesuarlar

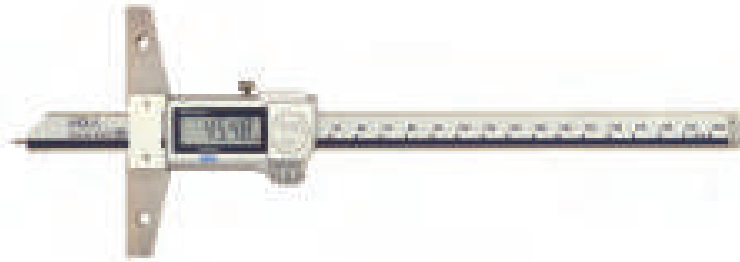
No.	Tanım
05CZA624	Digimatic data tuşlu kablo, (1 m)
05CZA625	Digimatic data tuşlu kablo, (2 m)
02AZD790A	Data tuşlu IP Kumpas tipi ile, U-Wave Bağlantı kablosu (1m)
900370	Kopru uzunluğu 180 mm 300 mm'ye, 300 mm'ye kadar değer için Kalınlık 8 mm
900371	Kopru uzunluğu 260 mm 300 mm'ye, kadar değer için Kalınlık 8 mm
900372	Kopru uzunluğu 180 mm 300 mm'ye, kadar değer için Kalınlık 8 mm
06AFM380A	Data tuşlu IP Kumpas tipi ile, (2m)

Sarf malzeme yedekleri

No.	Tanım
938882	SR44 Pil



571-255-20



571-302-20

Metrik

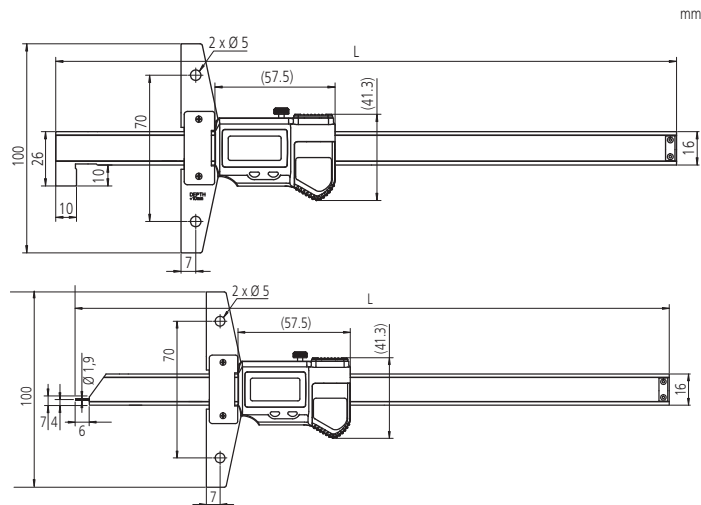
Çengelli Model

No.	Derinlik aralığı	Çengel aralığı	Taban (WxT)	L [mm]	Ağırlık [g]
571-254-20	10,1-160 mm	0-150 mm	100 x 6 mm	247	216
571-255-20	10,1-210 mm	0-200 mm	100 x 6 mm	297	236

Metrik

Pin Tipi

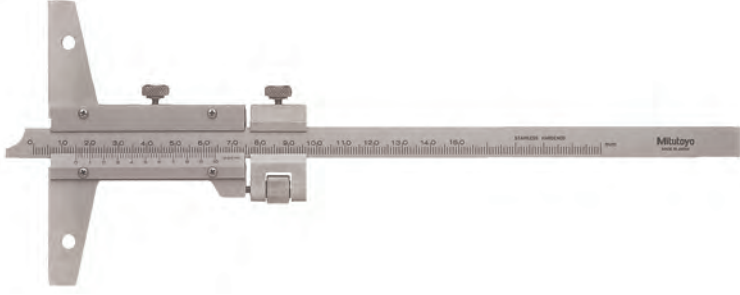
No.	Ölçüm aralığı [mm]	Taban (WxT)	L [mm]	Ağırlık [g]
571-301-20	0-150	100 x 6 mm	237	207
571-302-20	0-200	100 x 6 mm	287	227



Verniyer Derinlik Ölçü Aygıtı

Seri 527

- Taban ve ölçüm yüzeyleri sertleştirilmiş ve leblenmiştir.
- Hassas ayarlamalı modelleri de mevcuttur.



527-101

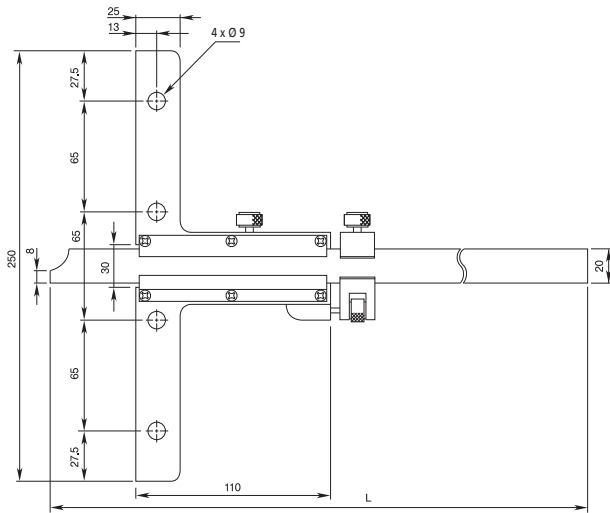
Metrik

No.	Ölçüm aralığı [mm]	Çözünürlük	Hassasiyet (20°C)	Taban (WxT)	L [mm]	Ağırlık [g]
527-201	0-150	0,05 mm	±0,05 mm	100 x 6,5 mm	260	240
527-121	0-150	0,02 mm	±0,03 mm	100 x 6,5 mm	260	215
527-202	0-200	0,05 mm	±0,05 mm	100 x 6,5mm	310	260
527-122	0-200	0,02 mm	±0,03 mm	100 x 6,5mm	310	230
527-203	0-300	0,05 mm	±0,08 mm	100 x 6,5 mm	410	300
527-123	0-300	0,02 mm	±0,04 mm	100 x 6,5mm	410	265
527-204	0-600	0,05 mm	±0,1 mm	250 x 10 mm	800	1510
527-205	0-1000	0,05 mm	±0,15 mm	250 x 10mm	1200	1880

Metrik

hassas ayarlamalı

No.	Ölçüm aralığı [mm]	Çözünürlük	Hassasiyet (20°C)	Taban (WxT)	L [mm]	Ağırlık [g]
527-101	0-150	0,02 mm	±0,03 mm	100 x 6,5mm	260	280
527-102	0-200	0,02 mm	±0,03 mm	100 x 6,5mm	310	300
527-103	0-300	0,02 mm	±0,04 mm	100 x 6,5mm	410	350
527-104	0-600	0,02 mm	±0,05 mm	250 x 10mm	800	1510
527-105	0-1000	0,02 mm	±0,07 mm	250 x 10mm	1200	1880



300 mm üzeri ölçüm aralığı olan modeller

Özellikler

Hassasiyet

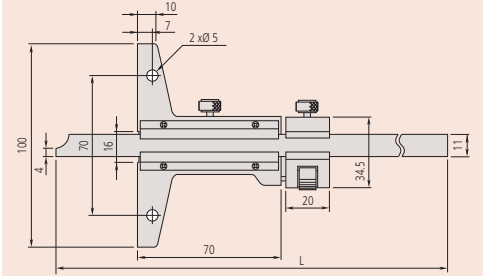
Özellikler listesine bakınız

Opsiyonel aksesuarlar

No.	Tanım
900370	Kopru uzunluğu 180 mm 300 mm'ye, 300 mm'ye kadar değer için Kalınlık 8 mm
900371	Kopru uzunluğu 260 mm 300 mm'ye, kadar değer için Kalınlık 8 mm
900372	Kopru uzunluğu 180 mm 300 mm'ye, kadar değer için Kalınlık 8 mm



527-201 ile 900372

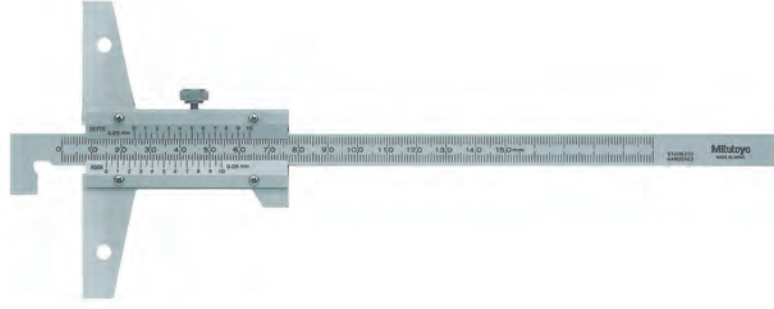


300mm aralığa kadar modeller

Kanca Ucu Tipi Derinlik Ölçü Aygıtı

Seri 527

- Delik derinliklerini, kademeleri ve aralık oyuklarını ölçmek için
- Hassas ayarlamalı modeller mevcuttur.



527-401

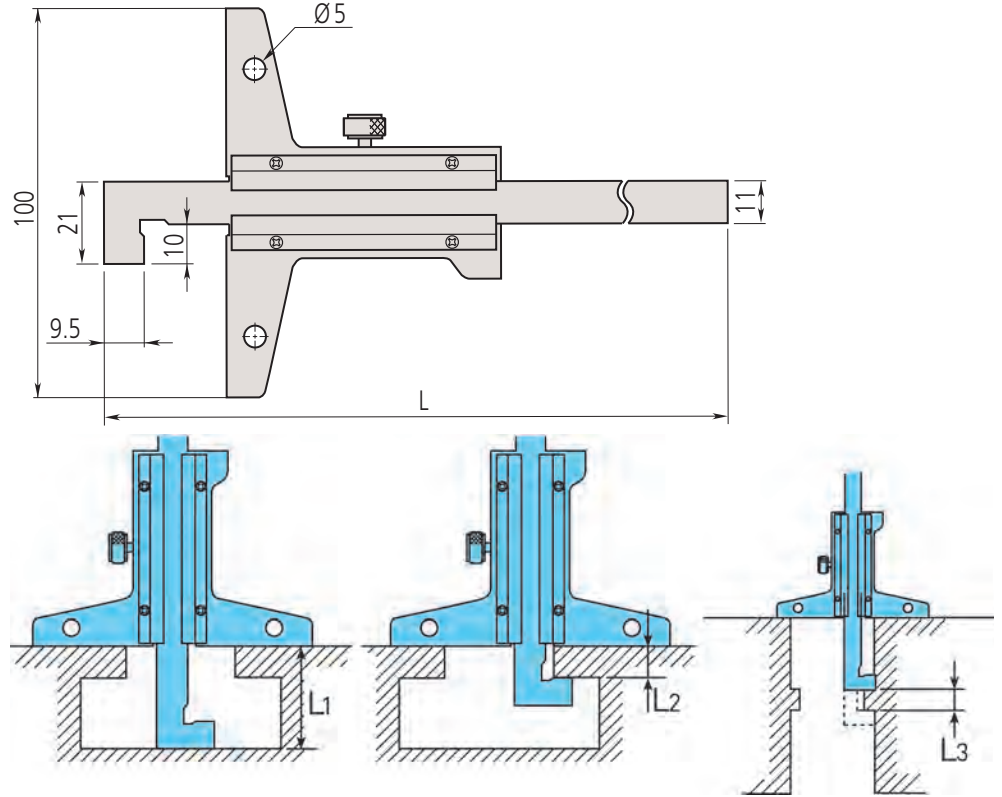
Metrik

No.	Derinlik aralık	Çengel aralık	Çözünürlük	Hassasiyet (20°C)	L [mm]	Ağırlık [g]
527-401	10,1-150 mm	0-150 mm	0,05 mm	±0,05 mm	260	240
527-402	10,1-200 mm	0-200 mm	0,05 mm	±0,05 mm	310	240
527-403	10,1-300 mm	0-300 mm	0,05 mm	±0,08 mm	410	270

Metrik

hassas ayarlamalı

No.	Derinlik aralık	Çengel aralık	Çözünürlük	Hassasiyet (20°C)	L [mm]	Ağırlık [g]
527-411	10,1-150 mm	0-150 mm	0,02 mm	±0,03 mm	260	280
527-412	10,1-200 mm	0-200 mm	0,02 mm	±0,03 mm	310	300
527-413	10,1-300 mm	0-300 mm	0,02 mm	±0,04 mm	410	350



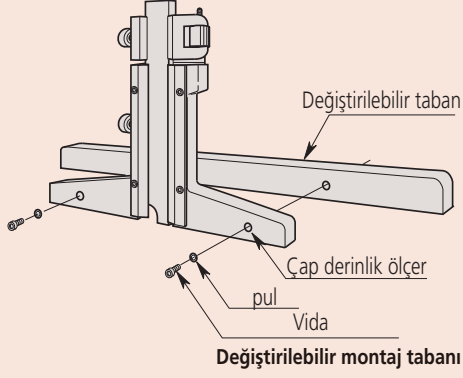
L1 = derinlik-vernier okuma / L2 = kanca-vernier okuma / L3 = (derinlik-vernier okuma) - (kanca-vernier okuma)

Özellikler

Hassasiyet | Özellikler listesine bakınız

Opsiyonel aksesuarlar

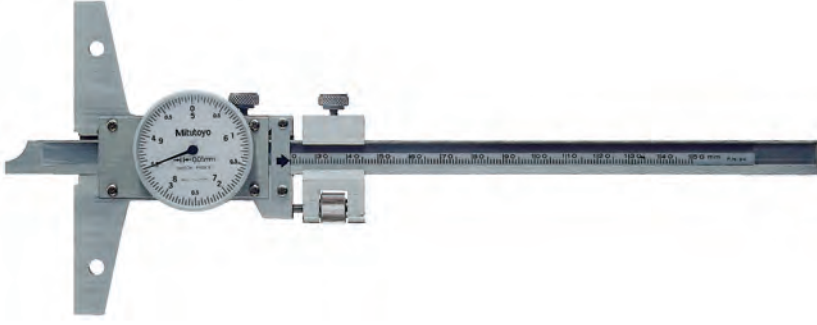
No.	Tanım
900370	Kopru uzunluğu 180 mm 300 mm'ye, 300 mm'ye kadar değer için Kalınlık 8 mm
900371	Kopru uzunluğu 260 mm 300 mm'ye, kadar değer için Kalınlık 8 mm
900372	Kopru uzunluğu 180 mm 300 mm'ye, kadar değer için Kalınlık 8 mm



Saatli Derinlik Kumpası

Seri 527

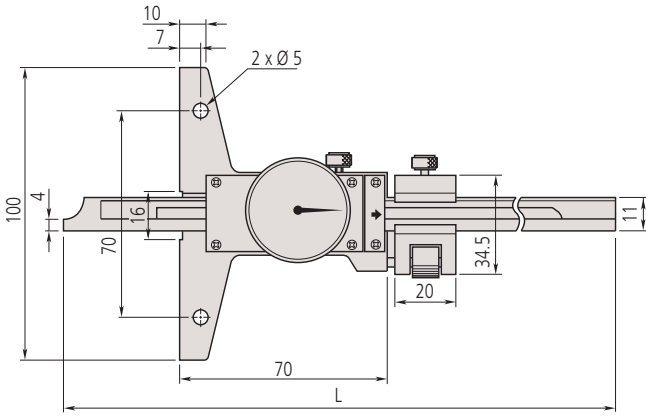
- Göstergeden okumak kolaydır.
- Taban ve ölçüm yüzeyleri sertleştirilmiş ve leblenmiştir.
- Hassas ayarlamalı.



527-301-50

Metrik

No.	Ölçüm aralığı [mm]	Hassasiyet (20°C)	L [mm]	Ağırlık [g]
527-301-50	0-150	±0,05 mm	260	280
527-302-50	0-200	±0,05 mm	310	300
527-303-50	0-300	±0,08 mm	410	340

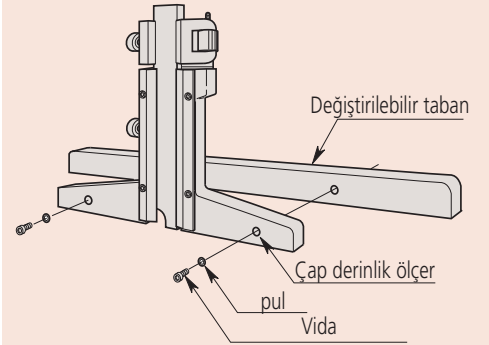
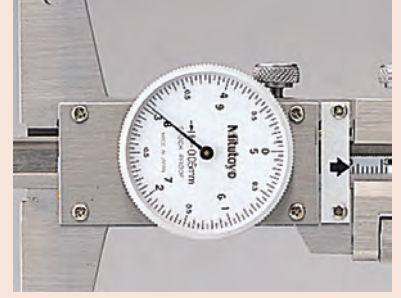


Özellikler

Hassasiyet	Özellikler listesine bakınız
Çözünürlük	0,05 mm
Köprü ebatı	100 x 6,5 mm (W x T) mm

Opsiyonel aksesuarlar

No.	Tanım
900370	Kopru uzunluğu 180 mm 300 mm'ye, 300 mm'ye kadar değer için Kalınlık 8 mm
900371	Kopru uzunluğu 260 mm 300 mm'ye, kadar değer için Kalınlık 8 mm
900372	Kopru uzunluğu 180 mm 300 mm'ye, kadar değer için Kalınlık 8 mm



Değiştirilebilir montaj tabanı

LASTİK DERİNLİK KUMPASI

Seri 571

- Boğaz derinliği olan özel modeller.
- ABSOLUTE özellikli.
- SPC data çıkışı.



ABSOLUTE®
IP67

Fonksiyonlar	Seri 571
ORIGIN (ABS Sıfırlama)	●
Otomatik kapanma fonksiyonu (20 dk kadar kullanılmadığında)	●
Düşük voltaj alarmı	●
Bilgi çıkışı	●

Özellikler

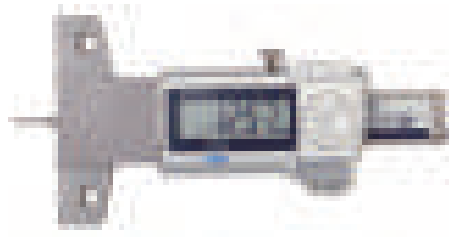
Hassasiyet	Özellikler listesine bakınız (sayısal olarak belirtme hatası hariç)
Cetvel Çözünürlüğü	0,01 mm
Maks. tepki hızı	Sınırsızdır
Tekrarlanabilirlik	0,01 mm
Pil ömrü	Yaklaşık 5 yıl
Ekran	LCD Karakter Uzunluğu 9 mm
Teslimat	1 adet pil ile birlikte

Opsiyonel aksesuarlar

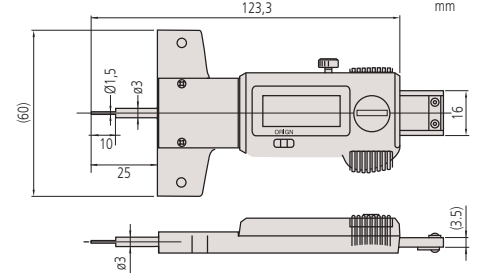
No.	Tanım
05CZA624	Digimatic data tuşlu kablo, (1 m)
05CZA625	Digimatic data tuşlu kablo, (2 m)
02AZD790A	Data tuşlu IP Kumpas tipi ile, U-Wave Bağlantı kablosu (1m)
06AFM380A	Data tuşlu IP Kumpas tipi ile, (2m)

Sarf malzeme yedekleri

No.	Tanım
938882	SR44 PİL



571-100-20



Metrik

No.	Ölçüm aralığı [mm]	Hassasiyet (20°C)	Ağırlık [g]
571-100-20	0-25	±0,02 mm	160

Derinlik Ölçü Aygıtları için Opsiyonel Aksesuarlar

Köprü

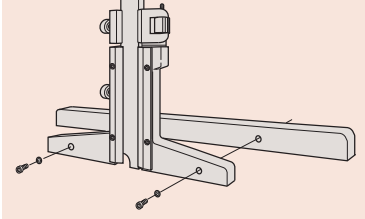
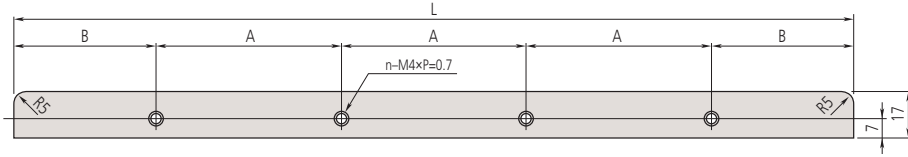
- UZATMA KÖPRÜLERİ, 3-300 MM YE KADAR(0-12") DERİNLİK ÖLÇÜM AYGITLARININ SABİTLENMESİ İÇİN KULLANILIR. BU KÖPRÜLER 0-600MM(0-24") VE 0-1000MM(0-40") ARASINDA KULLANILAMAZ



900372

Metrik

No.	L [mm]	a [mm]	B [mm]	n mm	Ağırlık [g]
900370	180	70	55	2	200
900371	260	35	60	5	270
900372	320	70	55	4	345



Alt uzantı ekleme



Yükseklik Mihengiri
Sayfa 220



Yükseklik Mihengirler için aksesuarlar
Sayfa 227



Veri İşleme Üniteli Yükseklik Mihengiri
Sayfa 229

Verniyerli Hafif Yükseklik Mihengiri

Seri 506

- Saten krom gövde ve verniyerli skala ile hızlı ve hassas okuma.
- KARBÜR ÇİZİCİ UÇLU



506-207



İnce ayarlama



Büyük göstergeli

Metrik

No.	Ölçüm aralığı [mm]	Hassasiyet (20°C)	Ağırlık [kg]
506-207	0-200	±0,03 mm	1,4



Özellikler

Hassasiyet	Özellikler listesine bakınız.
Çözünürlük	0,02 mm
Teslimat	Çizici ve çizici bağlama dahildir

Standart aksesuarlar

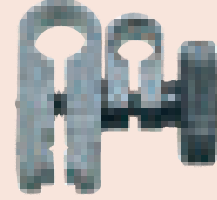
No.	Tanım
07GZA004	Plastik vidalı çizici mengene, (12.7 x 6.35 mm)
900173	Karbür uçlu çizici (12.7 x 6.35 mm), 47 mm uzunluk

Opsiyonel aksesuarlar

No.	Tanım
953639	Tutma çubuğu 50 mm, (12.7 x 6.35 mm)
900321	Ø 4/ Ø 8 mm kırilangıç kuyruğu, ve burç için dönel kelepçe



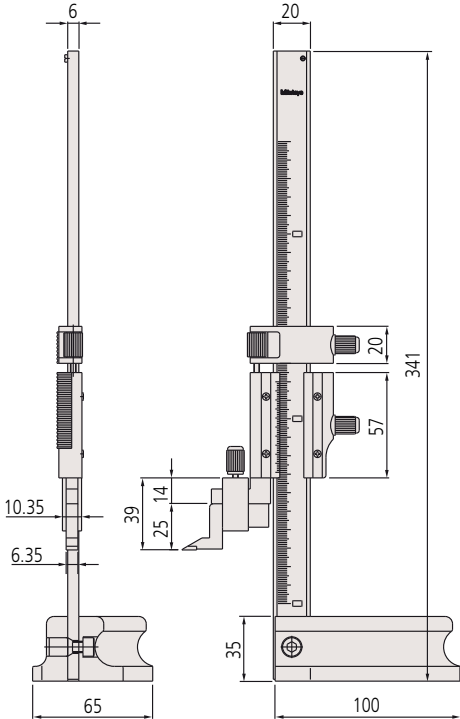
953639



900321

0 - 200mm

mm

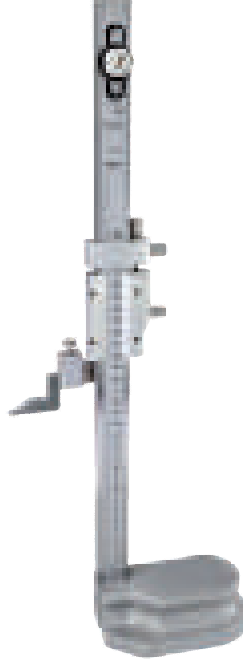


Standart Yükseklik Mihengiri

Seri 514

Verniyerli Mihengir

- Satin krom kaplı ana ve verniyer skaladan kolay okuma
- Karbürlü çizici uç



514-102

Metrik

No.	Ölçüm aralığı [mm]	Hassasiyet (20°C)	İnce ayar	L [mm]	a [mm]	b [mm]	c [mm]	d [mm]	e [mm]	Ağırlık [kg]
514-102	0-300	±0,04 mm	4 mm	525	32	20	70	28	45	3,1
514-104	0-450	±0,05 mm	4 mm	675	32	20	70	28	45	3,4
514-106	0-600	±0,05 mm	7 mm	870	32	24	85	35	54	7,4
514-108	0-1000	±0,07 mm	6 mm	1340	42	30	110	45	65	20
514-170	0-1500	±0,18 mm	20 mm	1760	45	30	110,5	45	70	26

1500mm, Büyüteç ile teslim edilir



Özellikler

Hassasiyet	Özellikler listesine bakınız.
Çözünürlük	0,02 mm
Ölçek ayarı	600 mm'ye kadar olan modeller için 15 mm 1000 ve 1500 mm olan modeller için 25 mm
Teslimat	Çizici, çizici bağlama ve örtü dahildir

Standart aksesuarlar

No.	Tanım
05GZA033	Çizici mengene, (9 x 9 mm)
07GZA000	Karbür uçlu çizici (9 x 9 mm) 80 mm Uzunluk, 9x9mm, 80mm Length
905200	Karbür uçlu çizici (9 x 9 mm), 150 mm uzunluk
905008	Çizici mengene (10 x 16 mm), for 16x10mm
900390	Karbür uçlu çizici (16 x 10 mm) 144 mm uzunluk, 10x16mm, 144mm Length

07GZA033: 514-170 dışındaki tüm modeller için
07GZA000: 514-102, 514-104, 514-106
905200: 514-108, 514-109
905008: 514-170, 514-103, 514-105, 514-107
900390: 514-170

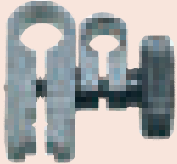
Opsiyonel aksesuarlar

No.	Tanım
953638	Tutma çubuğu 50 mm, (9 x 9 mm)
900209	Tutma çubuğu 100 mm, 9x9mm, 100mm uzunluk
900321	Ø 4/ Ø 8 mm kırılma kuyruğu, ve burç için dönel kelepçe
07GZA003	Okuma skalası için büyüteç (300/450/600 mm modelleri), 300, 450, 600mm
07GZA015	Okuma skalası için büyüteç (1000 mm model), 1000mm

953638: 514-170 hariç



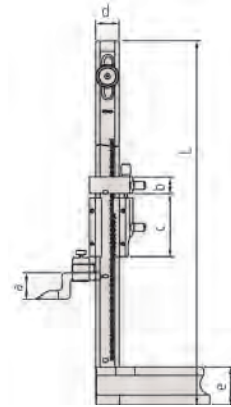
953638



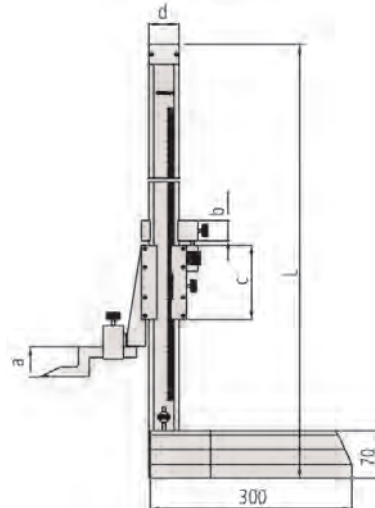
900321



Uygulama tutma çubuğu



0-300 - 0-1000 mm



0-1500 mm

Saatli Yükseklik Mihengiri

Seri 192

- Aşağı ve yukarı dijital sayaçlar ile göstergeli kadar hatasız ve kolay okuma
- Kolay kurs ayarlaması için el çarkı bulunmaktadır.
- Karbür uçlu bıçaklar.



192-130



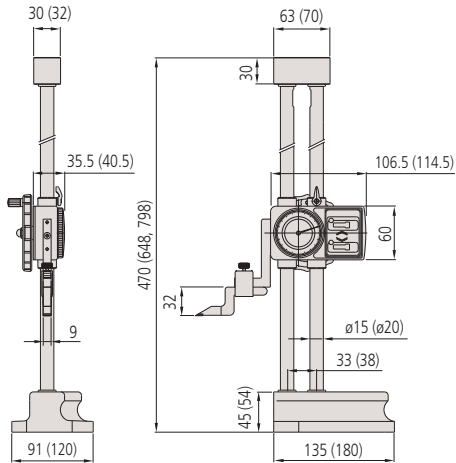
192-132



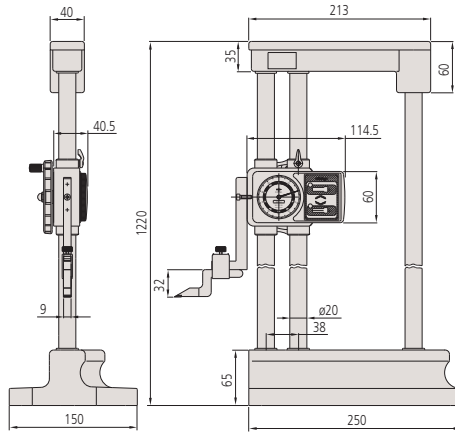
192-133

Metrik

No.	Ölçüm aralığı [mm]	Hassasiyet (20°C)	Ağırlık [kg]
192-130	0-300	±0,03 mm	4,2
192-131	0-450	±0,05 mm	9,2
192-132	0-600	±0,05 mm	9,8
192-133	0-1000	±0,07 mm	17



0 - 300 mm (0 - 450 mm, 0 - 600 mm)



0 - 1000 mm

Özellikler

Hassasiyet	Özellikler listesine bakınız
Çözünürlük	0,01 mm
Teslimat	Çizici, çizici bağlama aparatı ve örtü dahildir

Standart aksesuarlar

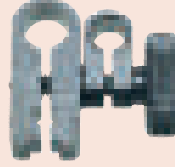
No.	Tanım
05GZA033	Çizici mengene, (9 x 9 mm)
07GZA000	Karbür uçlu çizici (9 x 9 mm) 80 mm Uzunluk, 9x9mm, 80mm Length

Opsiyonel aksesuarlar

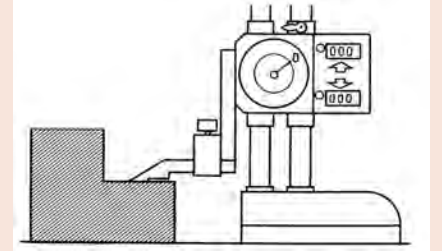
No.	Tanım
953638	Tutma çubuğu 50 mm, (9 x 9 mm)
900321	Ø 4/ Ø 8 mm kırılmalı kuyruğu, ve burç için dönel kelepçe



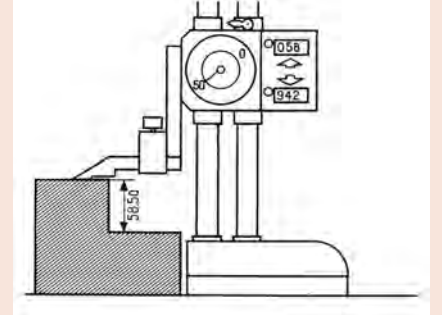
953638



900321



Sıfırlama



Okuma

Sayaç : 58,00 mm
KOMPARATÖR SAATI : 0,50 mm

Sonuç : 58,50 mm

MUTLAK SİSTEMLİ DİJİTAL YÜKSEKLİK MİHENGİRİ

ABSOLUTE®

Seri 570

- ABSOLUTE sistem cihazı her açıp kapamada sıfır değeri ayarlama ihtiyacını ortadan kaldırır. Artırılmış hız ile de doğru okuma sağlanır.
- Kolay pozisyonlamalı.
- Karbür uçlu çeneler.
- SPC data çıkışı.

Fonksiyonlar	Seri 570
ORIGIN	●
Sıfırlama/ABS	●
±DEĞİŞTİRME	●
Açma-Kapama	●
Veri Tutma	●
Düşük voltaj alarmı	●
Bilgi çıkışı	●
Ön seçim	●

Özellikler

Hassasiyet	Özellikler listesine bakınız.
Cetvel Çözünürlüğü	0,01 mm
Cetvel	ABSOLUTE elektrostatik lineer enkoder
Maks. tepki hızı	Sınırsızdır
Pil ömrü	Yaklaşık 5000 saat
Ekran	LCD, 6-basamaklı
Teslimat	1 adet pil, çizici uc ve çizici uc tutucu dahildir

Standart aksesuarlar

No.	Tanım
901338	Çizici mengine (12.7 x 6.35 mm), 6,35x12,7mm
900173	Karbür uçlu çizici (12.7 x 6.35 mm), 47 mm uzunluk
05GZA033	Çizici mengine, (9 x 9 mm)
905200	Karbür uçlu çizici (9 x 9 mm), 150 mm uzunluk

901338, 900173 : 570-227, 570-244
05GZA033, 905200: 570-230

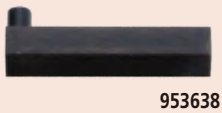
Opsiyonel aksesuarlar

No.	Tanım
905338	Digimatic kablo, 1m
905409	Digimatic kablo, 2m
02AZD790F	U-Wave Bağlantı kablosu, düz tip
953639	Tutma çubuğu 50 mm, (12.7 x 6.35 mm)
953638	Tutma çubuğu 50 mm, (9 x 9 mm)
900209	Tutma çubuğu 100 mm, 9x9mm, 100mm uzunluk
900321	Ø 4/ Ø 8 mm kırılmaç kuyruğu, ve burç için dönel kelepçe
06AFM380F	USB giriş kablosu (2m), Düz tip

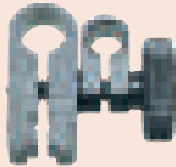
953639: 570-227, 570-244, 570-248
953638, 900209: 570-230

Sarf malzeme yedekleri

No.	Tanım
938882	SR44 Pil



938882



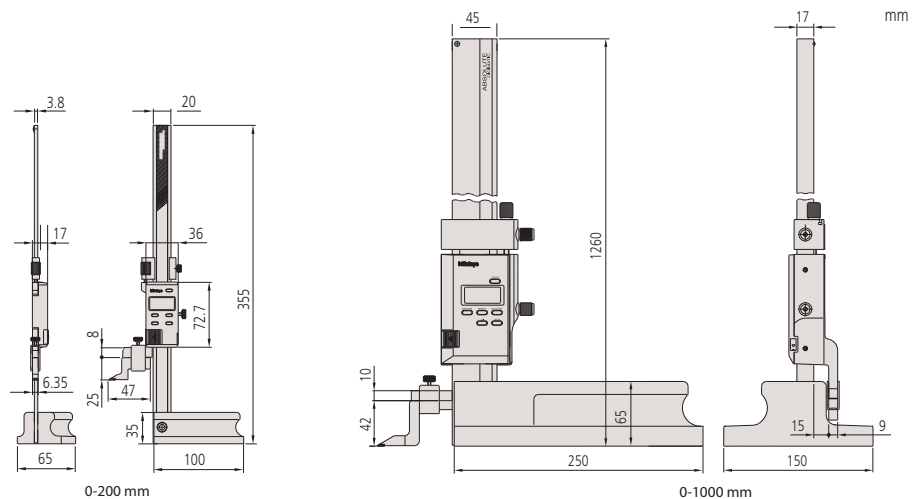
900321



570-227

Metrik

No.	Ölçüm aralığı [mm]	Açıklamalar	Hassasiyet (20°C)	Ağırlık [kg]
570-227	0-200	2 ön ayar	±0,03 mm	1,3
570-230	0-1000		±0,07 mm	16,8



MUTLAK SİSTEMLİ DİJİTAL YÜKSEKLİK MİHENGİRİ

Seri 570

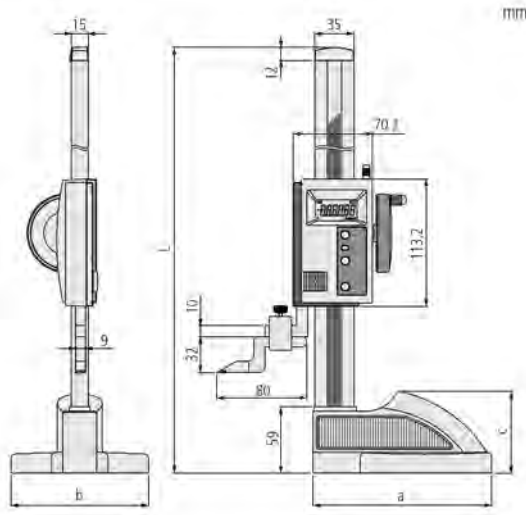
ABSOLUTE®

Bu dijital mihengir çok hassas ve güvenilir ölçüm yapan bir cihaz olup, size aşağıdaki yararları sunar:

- Mutlak ölçümlü (ABSOLUTE) doğrusal sensörün cihaza takılması ,cihazı her açtığınızda referans noktası ayarlama sıkıntısını ortadan kaldırır. Aşırı hız kaynaklı hatalar meydana gelmediği gibi doğru okuma güvenilirliği artar.
- İnce ayar size hassas konumlandırma imkanı verir.
- İnce ve kaba ayarlamalar için büyük ve pürüzsüz etkin kaydırıcı el çarkı ile gelir.
- Karbür uçlu çizici temin edilir.
- SPC data çıkışıdır.



570-302



Metrik

No.	Ölçüm aralığı [mm]	Hassasiyet (20°C)	L [mm]	a [mm]	B [mm]	C [mm]	Ağırlık [kg]
570-302	0-300	±0,03 mm	507	160	122	72,6	4,6
570-304	0-600	±0,05 mm	812	181	142	74,1	6,4



Büyük pürüzsüz kaymalı el çarkı



El ile kolaylıkla sabitlenir



Büyük sıkma kolu

Fonksiyonlar	Seri 570
ORIGIN	●
Sıfırlama/ABS	●
Açma-Kapama	●
Veri Tutma	●
Düşük voltaj alarmı	●
Bilgi çıkışı	●

Özellikler

Hassasiyet	Özellikler listesine bakınız (sayısal olarak belirtme hatası hariç)
Cetvel Çözünürlüğü	0,01 mm
Cetvel	ABSOLUTE elektrostatik lineer enkoder
Maks. tepki hızı	Sınırsızdır
Pil ömrü	Yaklaşık 20000 saat
Ekran	LCD Karakter Uzunluğu 10 mm
Teslimat	1 adet pil, çizici uç ve çizici uç tutucu dahildir

Standart aksesuarlar

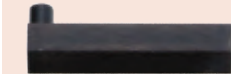
No.	Tanım
05GZA033	Çizici mengene, (9 x 9 mm)
07GZA000	Karbür uçlu çizici (9 x 9 mm) 80 mm Uzunluk, 9x9mm, 80mm Length

Opsiyonel aksesuarlar

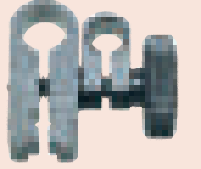
No.	Tanım
905338	Digimatic kablo, 1m
905409	Digimatic kablo, 2m
02AZD790F	U-Wave Bağlantı kablosu, düz tip
953638	Tutma çubuğu 50 mm, (9 x 9 mm)
900321	Ø 4/ Ø 8 mm kırılmaç kuyruğu, ve burç için dönel kelepçe
06AFM380F	USB giriş kablosu (2m), Düz tip

Sarf malzeme yedekleri

No.	Tanım
938882	SR44 Pil



953638



900321



Çift Kolonlu Digimatic Yükseklik Mihengiri

Seri 192

Bu yüksek hassasiyetli yükseklik mihengiri aşağıdaki yararları sunar:

- Çift sütunlu yapısı yüksek hassasiyetli ölçümü garanti eder.
- Karbür uçlu çizici temin edilir.
- 11 mm'lik geniş aralıklar, kolay okunabilirlik sağlar.
- SPC data çıkışı

Fonksiyonlar	Seri 192
Sıfırlama/ABS	●
Ön ayarlı (2 değer)	●
±DEĞİŞTİRME	●
Açma-Kapama	●
Veri Tutma	●
Düşük voltaj alarmı	●
Bilgi çıkışı	●

Özellikler

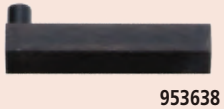
Hassasiyet	Özellikler listesine bakınız (sayısal olarak belirtme hatası hariç)
Cetvel Çözünürlüğü	0,01/0,005 mm
Maks. tepki hızı	500 mm/s
Pil ömrü	Yaklaşık 3500 saat
Ekran	LCD, Kareketer yüksekliği: 11 mm
Teslimat	PİL (1 ADET) ÇİZİCİ UÇ VE TUTUCUSU DAİLDİR

Standart aksesuarlar

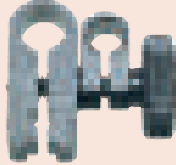
No.	Tanım
05GZA033	Çizici mengene, (9 x 9 mm)
07GZA000	Karbür uçlu çizici (9 x 9 mm) 80 mm Uzunluk, 9x9mm, 80mm Length
450291	Kapak, 300mm
450292	Kapak, 600mm
450290	Kapak, 1000mm

Opsiyonel aksesuarlar

No.	Tanım
905338	Digimatic kablo, 1m
905409	Digimatic kablo, 2m
02AZD790F	U-Wave Bağlantı kablosu, düz tip
953638	Tutma çubuğu 50 mm, (9 x 9 mm)
900321	Ø 4/ Ø 8 mm kırılma kuyruğu, ve burç için dönel kelepçe
06AFM380F	USB giriş kablosu (2m), Düz tip



953638



900321

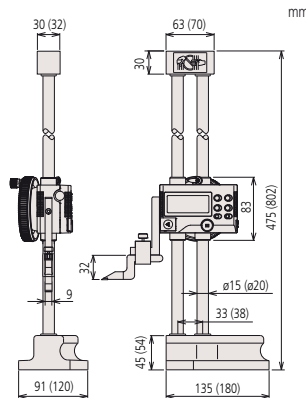


192-613-10

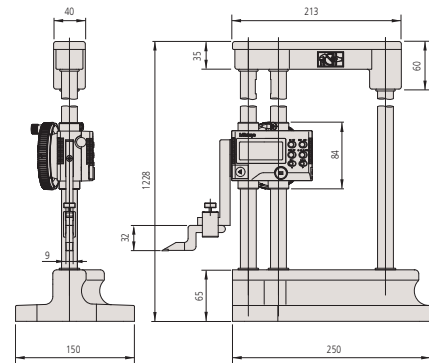


Metrik

No.	Ölçüm aralığı [mm]	Hassasiyet (20°C)	Ağırlık [kg]
192-613-10	0-300	±0,02 mm	4,7
192-614-10	0-600	±0,05 mm	8,3
192-615-10	0-1000	±0,07 mm	15,7



0-300 mm
(0-600 mm)



0-1000 mm

Digimatic Çift Kolonlu Tip Yükseklik Mihengiri ; Dokunmatik Tetiklemeli Prob Bağlantılı

Seri 192

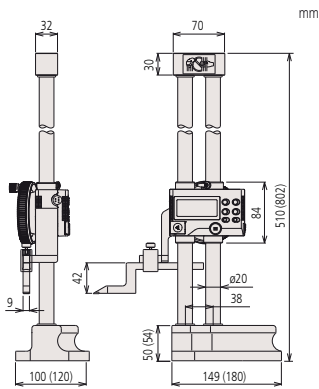
- Çok yönlü çok fonksiyonlu tip.
- Karbür uçlu uzun çizici uç.
- Çift sütun yapısı, yüksek ölçüm doğruluğu sağlar.
- İki yönlü dokunmatik prob isteğe bağlı bir aksesuardır Bu hızlı ve doğru adımlar yanı sıra iç ve dış boyutlarını ölçebilir.
- SPC bilgi çıkışı.



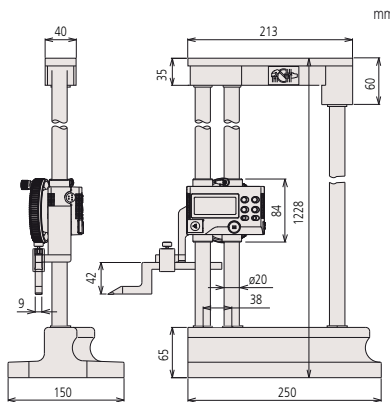
192-663-10

Metrik

No.	Ölçüm aralığı [mm]	Hassasiyet (20°C)	Ağırlık [kg]
192-663-10	0-300	±0,02 mm	5,7
192-664-10	0-600	±0,04 mm	8,3
192-665-10	0-1000	±0,06 mm	15,7



0-300 mm
(0-600 mm)



0-1000 mm

Fonksiyonlar	Seri 192
Sıfırlama/ABS	●
Ön ayarlı (2 değer)	●
±DEĞİŞTİRME	●
Açma-Kapama	●
Veri Tutma	●
Prob ucu çapı ayarı	●
sinyalli dokunmatik prob	●
Düşük voltaj alarmı	●
Bilgi çıkışı	●

Özellikler

Hassasiyet	Özellikler listesine bakınız (sayısal olarak belirtme hatası hariç)
Cetvel Çözünürlüğü	0,01/0,005 mm
Maks. tepki hızı	500 mm/s
Tekrarlanabilirlik	0,01 mm
Pil ömrü	Yaklaşık 3500 saat
Ekran	LCD, Karakter Yüksekliği: 11 mm
Teslimat	1 adet pil, çizici uc ve çizici uc tutucu dahildir

Standart aksesuarlar

No.	Tanım
05GZA033	Çizici mengene, (9 x 9 mm)
905200	Karbür uçlu çizici (9 x 9 mm), 150 mm uzunluk
450291	Kapak, 300mm
450292	Kapak, 600mm
450290	Kapak, 1000mm

Opsiyonel aksesuarlar

No.	Tanım
905338	Digimatic kablo, 1m
905409	Digimatic kablo, 2m
02AZD790F	U-Wave Bağlantı kablosu, düz tip
192-007	İki yönlü dokunmatik metrik prob, for Series 192, Metric
953638	Tutma çubuğu 50 mm, (9 x 9 mm)
900209	Tutma çubuğu 100 mm, 9x9mm, 100mm uzunluk
900321	Ø 4/ Ø 8 mm kırılmaç kuyruğu, ve burç için dönel kelepçe
06AFM380F	USB giriş kablosu (2m), Düz tip

Sarf malzeme yedekleri

No.	Tanım
938882	SR44 Pil

Yükseklik Mihengirleri için yedek parçalar

Yükseklik Mihengirleri için opsiyonel aksesuarlar

Farklı kullanım alanları için opsiyonel aksesuarlar ve yedek parçalar

- Tüm mihengir modelleri için, aşınmaya dayanıklı sertleştirilmiş karbür çizici uçlar



05GZA033

905008

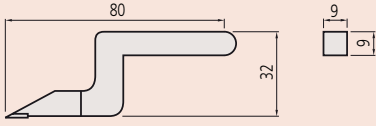
Karbür çizici

No.	Uygulanabilir yükseklik mihengiri	Tanım
07GZA000	192-130, 192-131, 192-132, 192-133 192-613-10, 192-614-10, 192-615-10 514-102, 514-104, 514-106 570-302, 570-304	Karbür uçlu çizici (9 x 9 mm) 80 mm uzunluk
905200	192-663-10, 192-664-10, 192-665-10 514-108 570-230	Karbür uçlu çizici (9 x 9 mm) 150 mm uzunluk
900173	570-227 506-207	Karbür uçlu çizici (12,7 x 6,35 mm) 47 mm uzunluk
900390	514-170	Karbür uçlu çizici (16 x 10 mm) 144 mm uzunluk

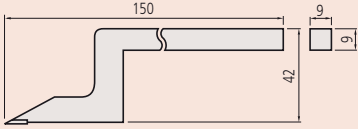
Çizici kelepçesi

No.	Uygulanabilir yükseklik mihengiri	Tanım
905008	514-170	Çizici mengene (16 x 10 mm)
05GZA033	192-130, 192-131, 192-132, 192-133 192-613-10, 192-614-10, 192-615-10 192-663-10, 192-664-10, 192-665-10 514-102, 514-104, 514-106, 514-108 570-230 570-302, 570-304	Çizici mengene (9 x 9 mm)
07GZA004	570-227, 570-244, 506-207	Çizici mengene plastik vidalı (12,7 x 6,35 mm)

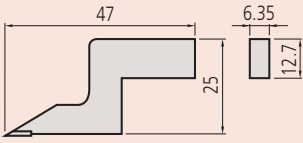
mm



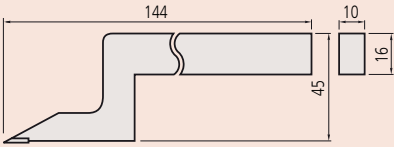
07GZA000



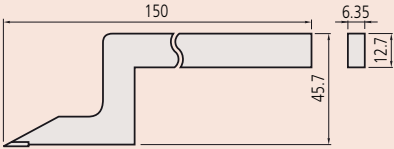
905200
mm



900173
mm



900390
mm



905201

Yükseklik mihengiri için opsiyonel aksesuarlar

Yükseklik mihengirleri için opsiyonel aksesuarlar

farklı uygulamalarda kullanılmak için opsiyonel aksesuarlar ve yedek parçalar

- Tüm mihengirler için sert karbür çizme ucu mevcuttur.

MERKEZLEME MASTARI

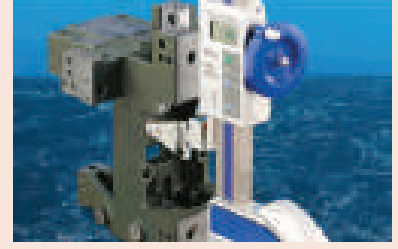
No.	Açıklamalar	Uygulanabilir yükseklik mihengiri
900581	Merkezi aparat (12,7 x 6,35 mm)	570-227, 570-244 506-207
		192-630-10, 192-631-10, 192-632-10, 192-633-10 570-248
951144	Merkezi aparat (9 x 9 mm)	192-130, 192-131, 192-132, 192-133 192-613-10, 192-614-10, 192-632-10, 192-633-10 570-312, 570-313, 570-314
		192-670-10, 192-671-10, 192-672-10, 192-673-10 514-108, 514-109

Derinlik ölçüm aparatı

No.	Açıklamalar	Uygulanabilir yükseklik mihengiri
900764	Derinlik ölçümü eki/aparatı (9 mm x 9 mm)	192-130, 192-131, 192-132, 192-133 192-613-10, 192-614-10, 192-615-10
		514-102, 514-103, 514-104, 514-105, 514-106, 514-107 570-302, 570-304
		192-663-10, 192-664-10, 192-665-10 514-108, 514-109
900878	Derinlik ölçümü eki/aparatı (12,7 mm x 6,35 mm)	570-227, 570-244 506-207
		192-630-10, 192-631-10, 192-632-10, 192-633-10 570-248

Elektriksel temas sensörü

No.	Uygulanabilir yükseklik mihengiri
900872	Bir granit yüzey plaka üzerinde tüm yükseklik göstergeleri ve yeterli bir temas yüzeyi ile elektrik ileten parçalar içindir.



Ana merkez



Derinlik Ölçüm Aparatı



Elektrikli temas sensörü
900872

QM SERİSİ DİJİTAL YÜKSEKLİK MİHENGİRİ

ABSOLUTE®

Özellikler

Hassasiyet	$\pm(2,4+2,1L/600) \mu\text{m}$ L = Ölçüm uzunluğu (mm)
Cetvel Çözünürlüğü	0,001mm/0,005mm;
Tekrarlanabilirlik ($\pm 2\sigma$)	1,8 μm
Cetvel	ABSOLUTE elektrostatik lineer enkoder
Ölçüm kuvveti (N)	1,5 \pm 0,5 N
Hareket metodu	Manuel
Kılavuz method	Rulman yatağı
Güç kaynağı	AC Adaptör (opsiyonel), Pil (LR6 x 4)
Pil ömrü	Yaklaşık 300saat (hava desteksiz) Yaklaşık. 80saat (hava destekli)
Ölçüm Fonksiyonları	boy, çap, mesafe, Max / Min / TIR (Max-Min), tolerans, ön ayar, veri hafızası
Ekran	TN monochrome LCD

Standart aksesuarlar

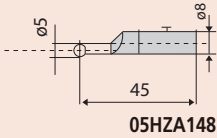
No.	Tanım
011037	4 adet pil LR03 (AAA)
12AAA715	Ayar bloğu, .
05HZA148	Küresel Offset Prob \varnothing 5 mm, STANDART AKSESUAR

Opsiyonel aksesuarlar

No.	Tanım
936937	Digimatic kablo, 1 m, düz tip 10 pimli
965014	Digimatic kablo, 2 m
02AZD790D	U-Wave, Bağlantı kablosu
02AZE990	QMH için U-WAVE-T kurulum kiti
06AEG180D	AC Adaptör 6V DC, 2A, CEE Type
06AFM380D	PC kurulumu için USB arayüz kablo, düz 10-Pin tip 2m



05HZA148



05HZA148



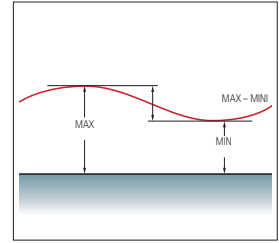
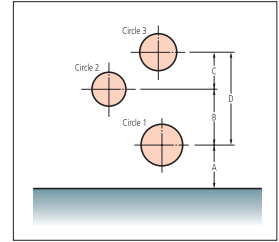
İstek üzerine Doğrusal Yükseklik Mihengiri broşürü



QR kodu mobil cihazınız ile tarayın ve ürün videolarımızı YouTube dan izleyin.

Seri 518

- Pozisyon denetlemesi için yüksek hassasiyet ve yüksek çözünürlüklü ABSOLUTE lineer encoder
- Kolay referans tuşları
- Eşsiz, iç çap/ dış çap ölçümlerine olanak sağlar.
- Üst ve Alt limitler ile Geçer-Geçmez ayarlaması. Ölçüm değeri tolerans dışı ise, ekran ışığı yeşilden kırmızıya dönerek kolayca tolerans değerlendirmesi yapılabilir.



No.	Ölçüm aralığı	Diklik	Havalı	Ağırlık [kg]
518-230	0-350/0-465*	7 μm	hayır	25
518-232	0-600/0-715*	12 μm	hayır	26
518-234	0-350/0-465*	7 μm	evet	29
518-236	0-600/0-715*	12 μm	evet	30

*Prob yukarı pozisyonda iken ölçüm aralığı



PNömatik hareketli QM-Height uygulama örneği



02AZE990 için U-WAVE (wireless sistem)

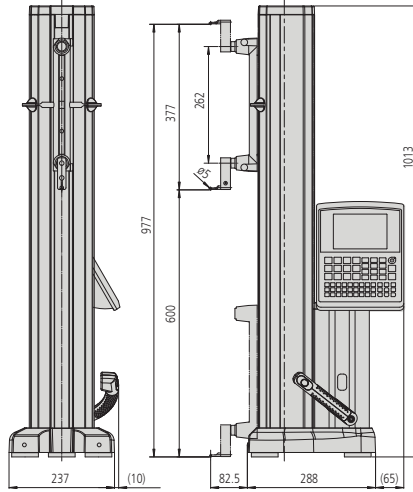
LH-600E/EG Doğrusal Yükseklik Mihengiri

Seri 518

- Mükemmel hassasiyet
- Pnömatik hareket mekanizması.
- Gösterge etkili bilgi aktarımı için kolay ve anlaşılabilir sembollerle donatılmıştır.
- Kolay okunabilen LCD ekran.
- Tekrarlanan ölçümlerde cihaz otomatik olarak bir sonraki ölçüm pozisyonuna geçer
- Her ölçümde GO/NG-menüye dönülmesi.
- Şarj edilebilir pilleri sayesinde şehir ceryanına bağlanmaksızın çalışır.
- Minimum ağırlığı sayesinde basit kullanımlıdır
- RS-232 C bilgi çıkışı.
- USB Bilgi çıkışlı (sadece veri saklamak için).
- Dijital komparatör saatleri (örneğin diklik) için DIGIMATIC bilgi çıkışlı.
- İstatistiksel işlemler.



518-351D-21 518-352D-21

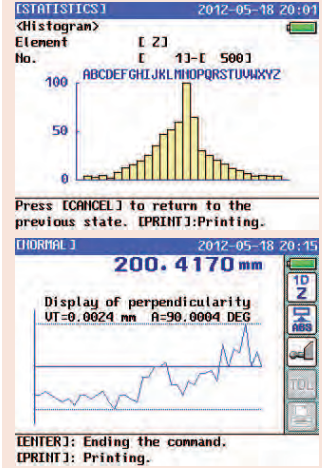


Özellikler

Hassasiyet	(1,1 + 0,6L/600) μ m L = uzunluk (mm)
Cetvel	0,0001/0,001/0,01/0,1 mm
Çözünürlüğü	600 mm
Sürgülü Darbe	1 N
Ölçüm kuvveti (N)	600 mm
Diklik	5 μ m (kompanzasyondan sonra)
Düzlük	4 μ m (mekanik)
Ekran dili	İngilizce / Almanca / Fransızca / İspanyolca / İtalyanca / Flemence / Portekizce / İsveççe / Türkçe / Çekçe / Macarca / Slovenca / Polonyaca / Geleneksel Çince (opsiyonel) / Japonca
Hareket metodu	Manuel/motor (5-40 mm/s, 7 basamak)
Serbest Metod	Dahili kompresör ile tam/yarı değişen
Ø bilya	Denge ağırlığı
Program Sayısı	50 program (max.)
Veri Sayısı	60000 (max.)
Pil çalışma süresi	Yaklaşık 5 saat
Problar	Problar bölümüne bakınız
Ekran	Grafik gösterge LCD 320x240 nokta (arka ışıklandırma ile)

Standart aksesuarlar

No.	Tanım
12AAA715	Ayar bloğu, .
12AAF634	Eksantrik prob Ø 5 mm, Standart Aksesuar
12AAF712	Pil paketi, Standart Aksesuar
223587	Kapak
357651	AC Adaptör 9V, for SJ-210/SJ-310/LH-600



İstek üzerine Linear Yükseklik LH-600 broşür



QR kodu mobil cihazınız ile tarayın ve ürün videolarımızı YouTube dan izleyin.

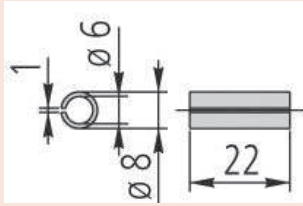
No.	Ölçüm aralığı [mm]	Açıklamalar	Ağırlık [kg]
518-351D-21	0-972		24
518-352D-21	0-972	Ön yüklemeli güç kavrama	24

Doğrusal Yükseklik Mihengiri için Opsiyonel Aksesuarlar

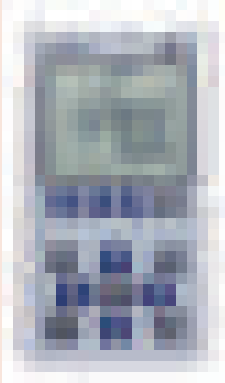
SERİSİ 518

Opsiyonel aksesuarlar

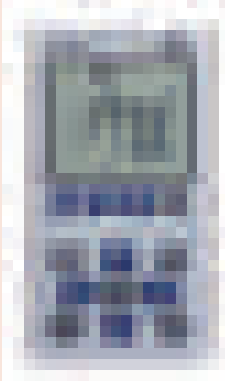
No.	Tanım
12AAF667	Ø2 küresel ölçüm ucu (koaksiyel tip) Yakut bilya, YAKUT, 72 mm UZUNLUK
957261	Ø2 küresel ölçüm ucu, (koaksiyel tip)
957262	Ø3 küresel ölçüm ucu, (koaksiyel tip)
957263	Ø4 küresel ölçüm ucu, (koaksiyel tip)
12AAB552	Ø10 küresel ölçüm ucu, (koaksiyel tip)
957264	Ø14 disk ölçüm ucu, L: 59 mm
957265	Ø20 disk ölçüm ucu, L: 48 mm
12AAA788	Ø4 küresel ölçüm ucu (eksantrik tip)
12AAA789	Ø6 küresel ölçüm ucu (eksantrik tip)
12AAC072	Derinlik probu
12AAA792	Tutucu; Komparatör Saati için, (Ø8 mm sap)
12AAA793	Tutucu; uzun, 85mm
226116	Ø 6 sıkma bileziği



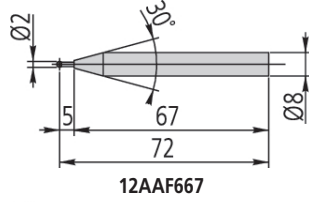
226116



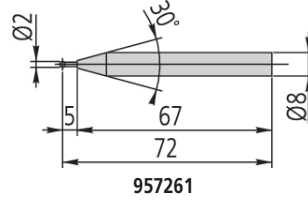
Tolerans belirtme Geçer



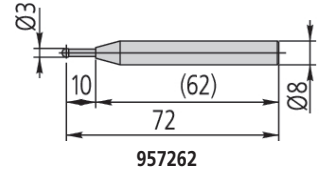
Tolerans belirtme Geçmez



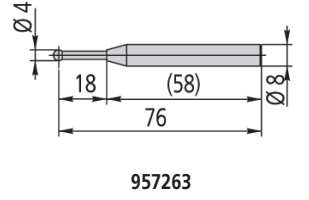
12AAF667



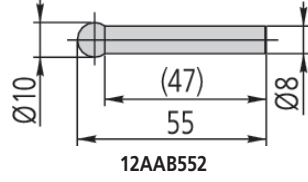
957261



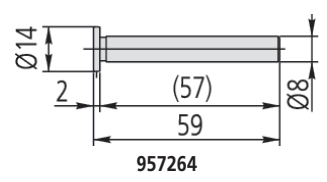
957262



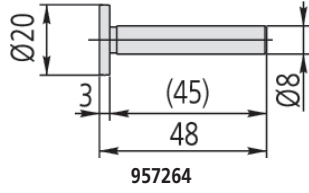
957263



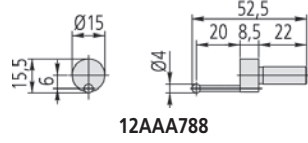
12AAB552



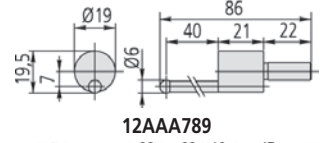
957264



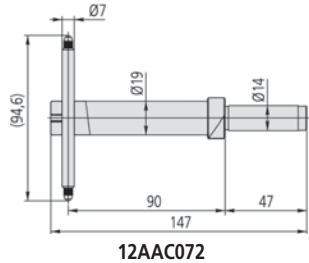
957264



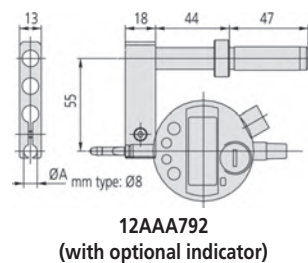
12AAA788



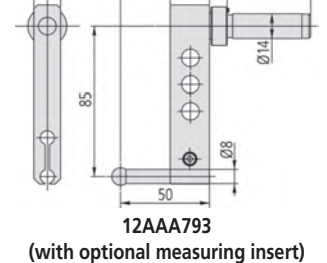
12AAA789



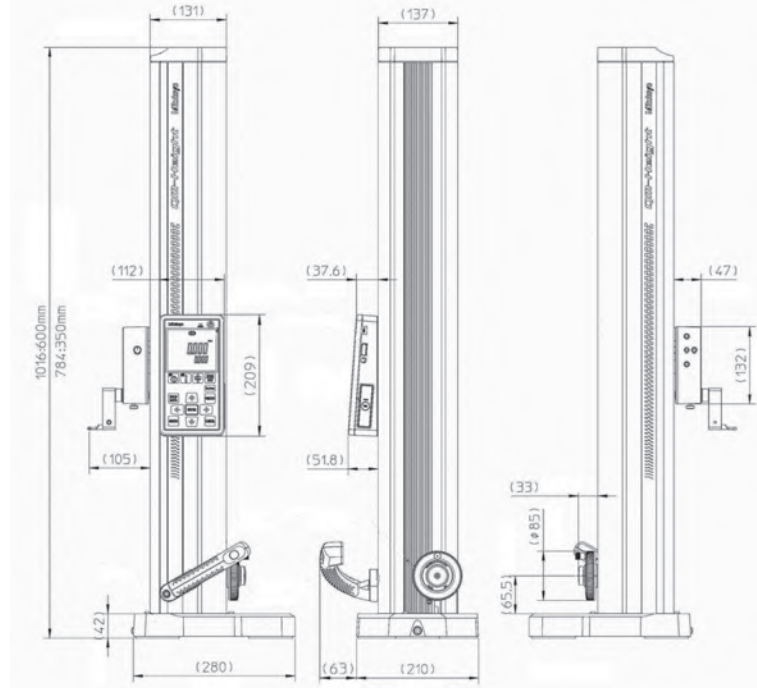
12AAC072



12AAA792
(with optional indicator)



12AAA793
(with optional measuring insert)





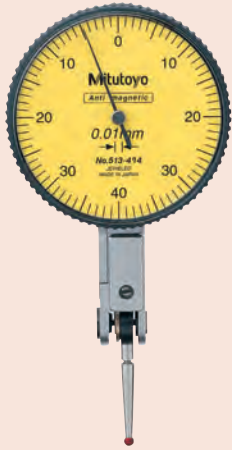
ABSOLUTE Digimatic Komparatör Saati
Sayfa 234



Komparatör Saati
Sayfa 248



Komparatör saatleri için aksesuarlar
Sayfa 266



Komparatör Saati
Sayfa 275



Komparatör Saatleri için aksesuarlar
Sayfa 286



Kalınlık ölçer, Derinlik ölçer, Kumpas ve Kaplama kalınlığı ölçer
Sayfa 288

ABSOLUTE Dijital Solar Komparatör Saati ID-S

Seri 543

Standart solar model komparatör saati, çevre dostu dur ve kullanımı kolaydır.

ABSOLUTE Digimatic solar komparatör saati ID-SS aşağıdaki avantajlara sahiptir.

- ABSOLUTE özelliği sayesinde, her açtığınızda sıfırlama yapmanıza gerek yoktur.
- Bataryasızdır.
- Uygun fiyatlıdır.
- 40 LUX ten itibaren kullanılabilir.
- Kullanımı kolay düğmeleri sayesinde tüm fonksiyonlara kolaylıkla ulaşılabilir.
- 9mm yüksekliğindeki karakterleri sayesinde kolay okunma.



Fonksiyonlar	Seri 543
ORIGIN (ABS Sıfırlama)	●
Digimatic veri çıkışı	●
Sayma yönünün değiştirilmesi	●

Özellikler

Hassasiyet	Özellikler listesine bakınız (sayısal olarak belirtme hatası hariç)
Cetvel	Kapasitif tip ABSOLUTE ölçüm cetveli
Maks. tepki hızı	Sınırsızdır
Mil Çapı	8 mm
Temas noktası	Karbür bilye, paso M 2,5 x 0,45 mm
Uyarı	Sayma değeri kompozisyon hatası
Güç kaynağı	40 LUX aydınlatma kullanılabilen Güneş enerjisi pili
Ekran	LCD Karakter Uzunluğu 9 mm

Opsiyonel aksesuarlar

No.	Tanım
21EZA198	Mil kaldırma kolu, 12,7mm aralık için
540774	500 mm'lik mil yükseltme kablosu, 500mm
21EZA105	Mil kaldırma topuzu, (12,7 modeller) Metrik
06AFM380F	USB giriş kablosu (2m), Düz tip
Digimatic Sinyal Kabloları	
905338	Digimatic kablo, 1m
905409	Digimatic kablo, 2m
02AZD790F	U-Wave Bağlantı kablosu, düz tip

Küçük ölçü aleti doğrudan USB giriş kablosu için: ayak şalteri (no. 937179T), USB- ayakşalteri adaptörü (no. 06ADV384) ve USB-ITPAK yazılım (no. 06AEN846) gereklidir.

Sarf malzeme yedekleri

No.	Tanım
901312	Standart uç, 7,3 mm Uzun, Karbür, Metrik



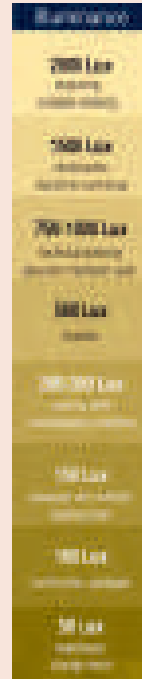
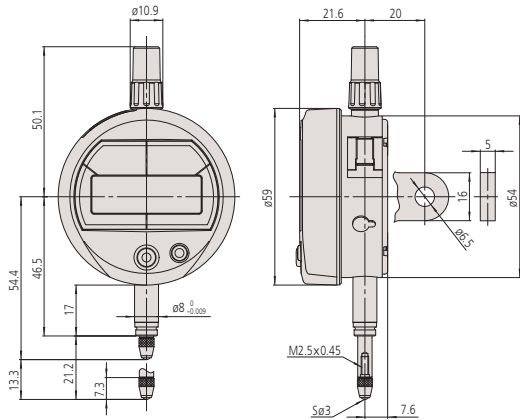
543-500B

543-505B

Metrik

No.	No: Kulaklı kapaklı	Ölçüm aralığı [mm]	Cetvel Çözünürlüğü	Hassasiyet (20°C)	Ölçüm kuvveti (N) [N]	Ağırlık kulaklı/düz [g]
543-500B	543-500	12,7	0,001 mm	0,003 mm	≤ 1,5	150/140
543-505B	543-505	12,7	0,01 mm	0,02 mm	≤ 1,5	150/140

Kod no'su "B" ile bitenler: Düz arka kapaklıdır



ABSOLUTE Dijital Komparatör Saati ID-S

Seri 543

ABSOLUTE Digimatic Komparatör saati ID-S :

- ABSOLUTE özelliği sayesinde her açıldığında sıfırlanmaya gerek duymaz.
- Geniş tuşları sayesinde bütün fonksiyonlar kolaylıkla kullanılabilir.
- 9mm karakter yüksekliği ile değerler rahat okunur.
- Uzun batarya ömrü.

Fonksiyonlar	Seri 543
ORIGIN (ABS Sıfırlama)	●
Digimatic veri çıkışı	●
Açma-Kapama	●
Sayma yönünün değiştirilmesi	●

Özellikler

Hassasiyet	Özellikler listesine bakınız (sayısal olarak belirtme hatası hariç)
Cetvel	Kapasitif tip ABSOLUTE ölçüm cetveli
Maks. tepki hızı	Sınırsızdır
Mil Çapı	8 mm
Temas noktası	Karbür bilya, paso M 2,5 x 0,45 mm
Uyarı	Düşük voltaj, sayma değeri düzenleme hatası
Güç kaynağı	1 pil SR-44
Pil ömrü	Yaklaşık 18000 saat (0,001 mm tip) Yaklaşık 20000 saat (0,01 mm tip)
Ekran	LCD, Karakter Yüksekliği 9 mm

Opsiyonel aksesuarlar

No.	Tanım
21EZA198	Mil kaldırma kolu, 12,7mm aralık için
540774	500 mm'lik mil yükseltme kablosu, 500mm
21EZA105	Mil kaldırma topuzu, (12,7 modeller) Metrik
238774	Silikon koruyucu kılıf
06AFM380F	USB giriş kablosu (2m), Düz tip
Digimatic Sinyal Kabloları	
905338	Digimatic kablo, 1m
905409	Digimatic kablo, 2m
02AZD790F	U-Wave Bağlantı kablosu, düz tip

Küçük ölçü aleti doğrudan USB giriş kablosu için:
1 adet ayak şalteri (no. 937179T), 1 adet USB- ayakşalteri adaptörü (no. 06ADV384)
ve USB-ITPAK yazılımı (no. 06ADV386) gereklidir.

Sarf malzeme yedekleri

No.	Tanım
901312	Standart uç, 7,3 mm Uzun, Karbür, Metrik
938882	SR44 PİL
02ACA376	Koruyucu kılıf (NBR kauçuk), için ID-C, ID-N, ID-S

02ACA376 sadece 543-794B için



21EZA198



540774



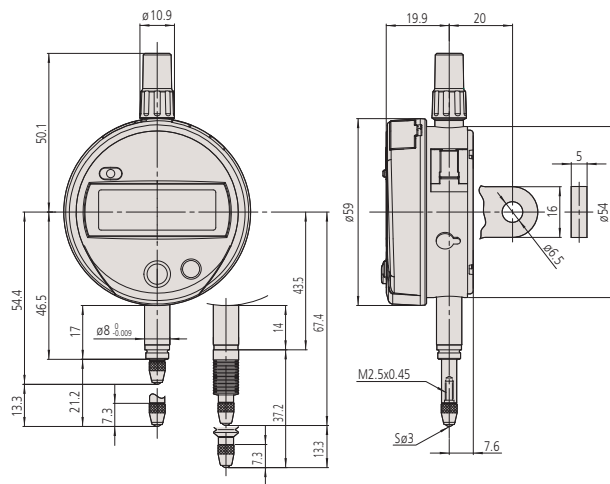
21EZA105



Metrik

No.	No: Kulaklı kapaklı	Ölçüm aralığı [mm]	Cetvel Çözünürlüğü	Açıklamalar	Hassasiyet (20°C)	Ölçüm kuvveti (N) [N]	Kütle Kulp/Düz [g]
543-781B	543-781	12,7	0,01 mm	IP42	0,02 mm	≤ 1,5	140/150
543-790B	543-790	12,7	0,001 mm	IP42	0,003 mm	≤ 1,5	140/150
543-794B	543-794	12,7	0,001 mm	IP53	0,003 mm	≤ 2,5	140/150

Kod no'su "B" ile bitenler: Düz arka kapaklıdır

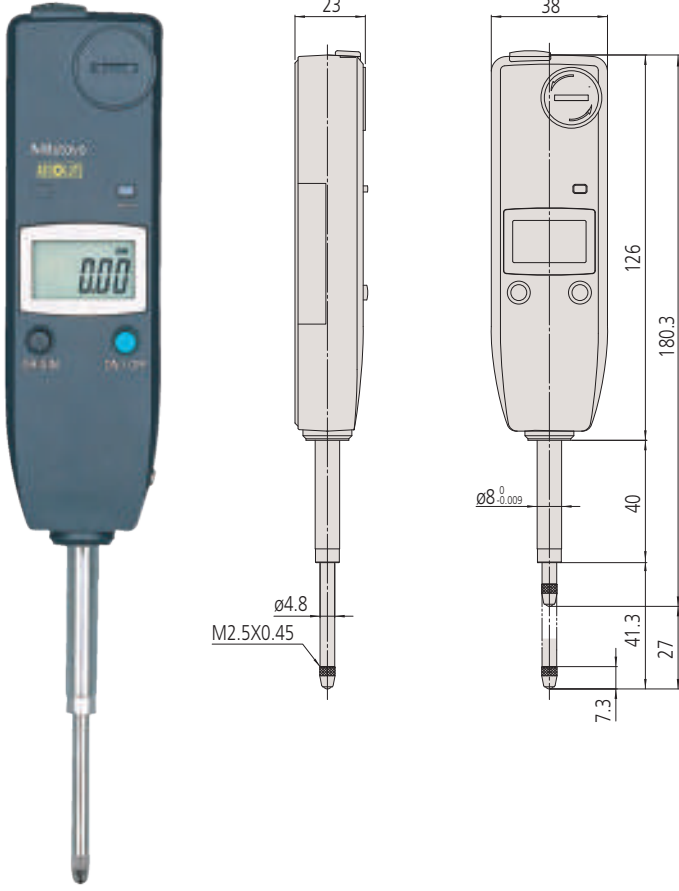


ABSOLUTE Dijital Komparatör Saati ID-U

Seri 575

ABSOLUTE Digimatic Komparatör saati ID-U :

- ABSOLUTE özelliği sayesinde her açıldığında sıfırlanmaya gerek duymaz.
- Kompakt dizaynı sayesinde ölçüm yerlerine rahatça monte edilebilir.
- Uzun batarya ömrü.



575-121

Metrik

No.	Ölçüm aralığı [mm]	Hassasiyet (20°C)	Ölçüm kuvveti (N) [N]	Ağırlık [g]
575-121	25,4	0,02 mm	≤ 1,8	140



Fonksiyonlar	Seri 575
ORIGIN (ABS Sıfırlama)	●
Digimatic veri çıkışı	●
Açma-Kapama	●
Sayma yönünün değiştirilmesi	●

Özellikler

Hassasiyet	Özellikler listesine bakınız (sayısal olarak belirtme hatası hariç)
Cetvel Çözünürlüğü	0,01 mm
Cetvel	Kapasitif tip ABSOLUTE ölçüm cetveli
Mil Çapı	8 mm
Maks. tepki hızı	Sınırsızdır
Temas noktası	Karbür bilya, paso M 2,5 x 0,45 mm (ISO/JIS tip)
Uyarı	Düşük voltaj, sayma değeri düzenleme hatası
Güç kaynağı	1 pil SR-44
Pil ömrü	Yaklaşık 20000 saat
Ekran	LCD, Karakter Uzunluğu 8,5 mm

Standart aksesuarlar

No.	Tanım
137693	Mil kaldırma kolu

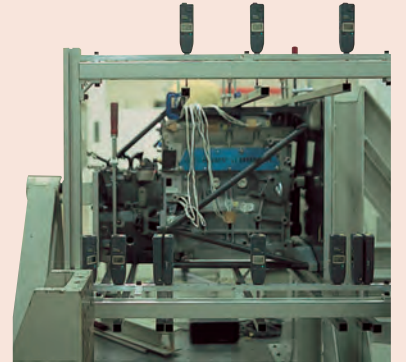
Opsiyonel aksesuarlar

No.	Tanım
540774	500 mm'lik mil yükseltme kablosu, 500mm
06AFM380F	USB giriş kablosu (2m), Düz tip
Digimatic Sinyal Kabloları	
905338	Digimatic kablo, 1m
905409	Digimatic kablo, 2m
02AZD790F	U-Wave Bağlantı kablosu, düz tip

540774: hareketli ölçüm aralığı maks. 12mm
Küçük ölçü aleti doğrudan USB giriş kablosu için: 1 adet ayakşalteri (no. 937179T), 1 adet USB-ayakşalteri adaptörü (no. 06ADV384) ve USB-ITPAK Yazılımı (no. 06ADV386) gereklidir.

Sarf malzeme yedekleri

No.	Tanım
938882	SR44 Pil
901312	Standart uç, 7,3 mm Uzun, Karbür, Metrik



ABSOLUTE Dijital Komparatör Saati ID-C standart tip inç/metrik

Seri 543

Çok fonksiyonlu kullanımı kolay komparatör saati.
ABSOLUTE Digimatic Komparatör ID-C :



Hesaplama : $f(x) = Ax$

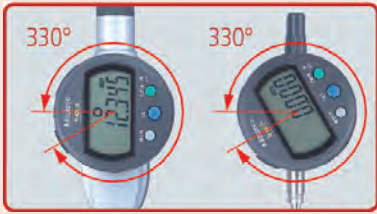
ID-C'yi ölçüm fişkürüne bağlayarak ve çarpan faktörü "A" ayarlayarak (0,0001 ve 99,999 arasında) dönüşüm tablosu kullanmadan doğrudan ölçüm yapılabilir ve ölçüm etkinliği artar



12,7 mm ölçüm aralıklı model

25,4 mm ölçüm aralıklı model

50,8 mm aralıklı modeli



330° döner göstergeler

Ekran 330° dönebilir, böylece kullanılan pozisyonda ölçülen değeri okuma kolaylığı sağlar



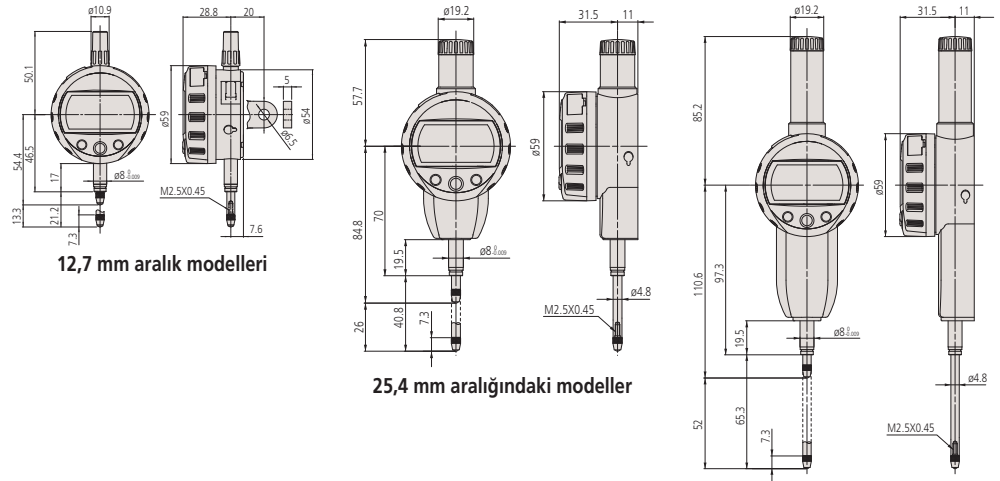
Fonksiyon kilitleme

Yanlışlıkla ayarların değiştirilmesini önleyerek ölçüm güvenilirliğini sağlar.



Geniş LCD ekran

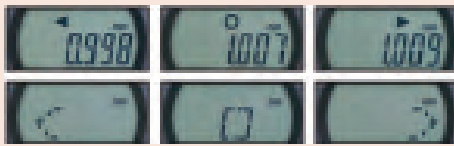
11 karakterli geniş LCD ile ölçüm değerleri daha kolay okunur



12,7 mm aralık modelleri

25,4 mm aralığındaki modeller

50,8 mm aralıklı modeller



Tolerans fonksiyonu

2 çeşit tolerans görselleştirme

ABSOLUTE Dijital Komparatör Saati ID-C standart tip inç/metrik

Seri 543

Metrik

No.	No: Kulaklı kapaklı	Ölçüm aralığı [mm]	Cetvel Çözünürlüğü	Açıklamalar	Hassasiyet (20°C)	Ölçüm kuvveti (N) [N]	Ağırlık [g]
543-390B	543-390	12,7	0,001/0,01 mm		0,003 mm	≤ 1,5	170
543-394B	543-394	12,7	0,001/0,01 mm	Düşük kuvvet	0,003 mm	≤ 0,4-0,7	170
543-400B	543-400	12,7	0,01 mm		0,02 mm	≤ 0,9	170
543-404B	543-404	12,7	0,01 mm	Düşük kuvvet	0,02 mm	≤ 0,2-0,5	170
543-470B		25,4	0,001/0,01 mm		0,003 mm	≤ 1,8	190
543-474B		25,4	0,01 mm		0,02 mm	≤ 1,8	190
543-490B		50,8	0,001/0,01 mm		0,005 mm	≤ 2,3	260
543-494B		50,8	0,01 mm		0,04 mm	≤ 2,3	260

Kod no'su "B" ile bitenler: Düz arka kapaklıdır
Düşük ölçüm kuvvetli modeller için aşağıya bakınız



Mil kaldırma kolu



Mil kaldırma kolu



Mil kaldırma kolu



Mil yükseltme nopesi



500 mm mil yükseltme kablosu



300 mm mil yükseltme kablosu

Düşük kuvvetli modellerde kuvveti ayarlama

•543-404/404B

Mil oryantasyonu	Yay	Ağırlık (yaklaşık 0,1N)	Maksimum ölçüm kuvveti
Dikey olarak aşağı doğru işaret eden	Evet	Evet	0.5N
	Evet	Hayır	0.4N
	Hayır	Evet	0.3N
	Hayır	Hayır	0.2N
Yatay	Evet	Hayır	0.2N

•543-394/394B

Mil oryantasyonu	Yay	Ağırlık (yaklaşık 0,1N)	Maksimum ölçüm kuvveti
Dikey olarak aşağı doğru işaret eden	Evet	Evet	0.7N
	Evet	Hayır	0.6N
	Hayır	Evet	0.4N
	Hayır	Hayır	Garanti edilmez
Yatay			Garanti edilmez

Fonksiyonlar	Seri 543
Sıfırlama/ABS	●
GO±NG (Geçer/Geçmez) değerlendirilmesi	●
Digimatic veri çıkışı	●
Açma-Kapama	●
Veri Tutma	●
Kilit fonksiyon	●
Ön seçim	●
Sayma yönünün değiştirilmesi	●
Hesaplama fonksiyonu	●
Seçilebilir çözünürlük*	●

Özellikler

Hassasiyet	Özellikler listesine bakınız (sayısal olarak belirtme hatası hariç)
Cetvel	Kapasitif tip ABSOLUTE ölçüm cetveli
Maks. tepki hızı	Sınırsızdır
Mil Çapı	8 mm
Temas noktası	Karbür bilya, paso M 2,5 x 0,45 mm (ISO/JIS tip)
Uyarı	Düşük voltaj, sayma değeri düzenleme hatası, tolerans dışına çıkma hatası, tolerans ayarlama hatası
Güç kaynağı	1 pil SR-44
Pil ömrü	Yaklaşık 7000 saat
Ekran	LCD Karakter Uzunluğu 11 mm, 330° dönebilir

Opsiyonel aksesuarlar

No.	Tanım
540774	500 mm'lik mil yükseltme kablosu, 500mm
901975	300 mm 'lik mil yükseltme kablosu, 300mm
21EZA198	Mil kaldırma kolu, 12,7mm aralık için
21EZA105	Mil kaldırma topuzu, (12,7 modeller) Metrik
21EZA197	Mil kaldırma topuzu, 25,4 mm aralık için
21EZA200	Mil kaldırma topuzu, 50,8 mm aralık için
137693	Mil kaldırma kolu
02ACA571	Yedek mil yay, 25,4 mm aralık için
02ACA773	Yedek mil yay, 50 mm aralık için
Digimatic Sinyal Kabloları	
905338	Digimatic kablo, 1m
905409	Digimatic kablo, 2m
02AZD790F	U-Wave Bağlantı kablosu, düz tip
06AFM380F	USB giriş kablosu (2m), Düz tip

02ACA571/02ACA773 : komparatör saati tersine yönlendirildiğinde gereklidir

21EZA105 : düşük ölçüm kuvvetli modeller için uygun değildir
540774 : ölçüm aralığı maksimum 28 mm

Sarf malzeme yedekleri

No.	Tanım
938882	SR44 PİL
901312	Standart uç, 7,3 mm Uzun, Karbür, Metrik

*0,001 mm model

ABSOLUTE Dijital Komparatör Saati Max/Min/ Durma ID-C

Seri 543

Bu fonksiyon ID-C komparatör saatinde Maks/Min değer tutma fonksiyonudur.

- Ölçüm sırasında maksimum, minimum veya kaçıklık değeri görüntülenebilir.
- Saniyede 50 tane ile yüksek örnekleme hızına sahiptir.
- Sıfır konumunun sadece bir kere ayarlanması yeterlidir, pil değişimine kadar sabit kalır.

Fonksiyonlar	Seri 543
PRESET (x3)	●
Sıfırlama/ABS	●
GO/±NG (Geçer/Geçmez) değerlendirme	●
Digimatic veri çıkışı	●
Açma-Kapama	●
Analog ölçüm ekranı	●
Maks./Min. değer okuma	●
Kilit fonksiyon	●
Hızlı ölçüm modu	●
Sayma yönünün değiştirilmesi	●
Hesaplama fonksiyonu	●

Özellikler

Hassasiyet	Özellikler listesine bakınız (sayısal olarak belirtme hatası hariç)
Ölçüm kuvveti (N)	≤ 1,5 N
Cetvel	Kapasitif ABSOLUTE ölçüm cetveli
Maks. tepki hızı	Sınırsızdır
Mil Çapı	8 mm
örnekleme frekansı	Standart mod: 10kez/sn "Hızlı" mod: 50 kez/sn*
Temas noktası	Karbür bilya, paso M 2,5 x 0,45 mm
Uyarı	Düşük voltaj, ABS sayma değeri düzenleme hatası, tolerans dışına çıkma hatası, tolerans ayarlama hatası
Güç kaynağı	1 PİL CR2032
Pil ömrü	Standart mod: yaklaşık. 1 yıl "Hızlı" mod: yaklaşık. 4,5 ay
Ekran	LCD, Karakter Uzunluğu: 8 mm 330° dönebilir

Opsiyonel aksesuarlar

No.	Tanım
905338	Digimatic kablo, 1m
905409	Digimatic kablo, 2m
02AZD790F	U-Wave Bağlantı kablosu, düz tip
21EZA313	PC kurulumu için USB arayüz, ID-C komparatör saatleri için
540774	500 mm'lik mil yükseltme kablosu, 500mm
21EZA198	Mil kaldırma kolu, 12,7mm aralık için
06AFM380F	USB giriş kablosu (2m), Düz tip

Sarf malzeme yedekleri

No.	Tanım
055AA217D	Lityum pil CR-2032, 1 adet
901312	Standart uç, 7,3 mm Uzun, Karbür, Metrik

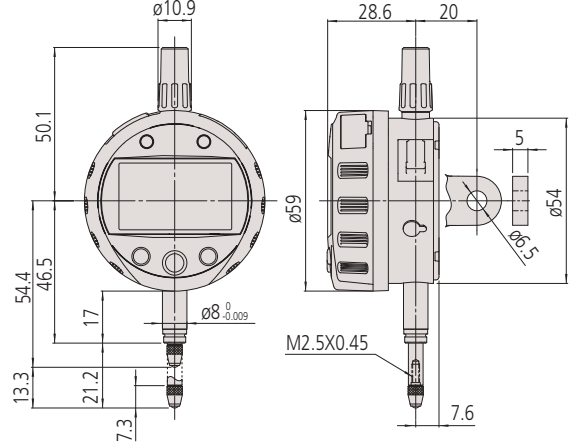


QR kodu mobil cihazınız ile tarayın ve ürün videolarımızı YouTube dan izleyin.

*Eğer mil hızı > 50 µm/s pik değerinin okunması doğru olmayabilir.

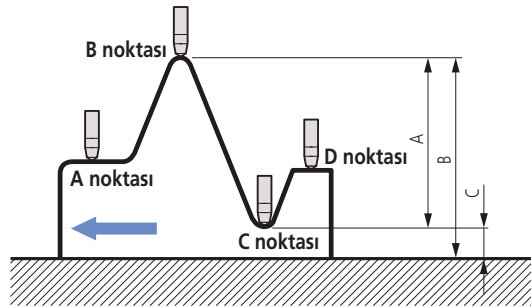


543-300B



Metrik

No.	No: Kulaklı kapaklı	Ölçüm aralığı [mm]	Cetvel Çözünürlüğü	Hassasiyet (20°C)	Ağırlık [g]
543-300B	543-300	12,7	0,001/0,01 mm	0,003 mm	170



Fark / Aşınma ölçümü

Örnek: A-D noktalarından Gösterge hareketi:
Fark (veya Toplam Salgı) A olarak görüntülenir.
Boyutlar B (maksimum değer) ve C (minimum değer)
Tek bir tuş dizisi ile Ölçülebilir.



543-300B
7001-10

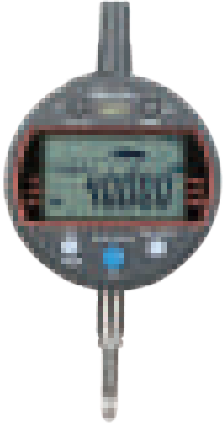


ABSOLUTE Dijital Hesaplam Fonksiyonlu Komparatör Saati ID-C

Seri 543

Hesaplama Fonksiyonlu Ax + B + Cx¹

- Mutlak skalalı elektronik çok fonksiyonlu komparatör saati.
- Farklı uygulamalar için entegre hesaplama formüllü çok fonksiyonlu komparatör saati.
- A, B ve C katsayıları istenilen şekilde tanımlanabilir. X = ölçüm ucunun hareketi.



543-340B



543-590B



543-595B

Metrik

No.	Ölçüm aralığı [mm]	Hassasiyet (20°C)	Ölçüm kuvveti (N) [N]	Ağırlık [g]
543-340B	12,7	0,003 mm	≤ 1,5	170
543-590B	25,4	0,003 mm	≤ 1,8	190
543-595B	50,8	0,006 mm	≤ 2,3	260

No.	R
21FAJ394	25 - 70 mm
K541281	50 - 100 mm
K541282	100 - 200 mm
21FAJ395	Dış : 45-140 mm / İç : 65-100 mm

Köprü kullanılarak ölçülen radyal ölçüm hassasiyeti, radyusluk ölçüsüne ve iş parçasının hata formuna bağlıdır.



ABSOLUTE®
IP42



Fonksiyonlar	Seri 543
PRESET (x3)	●
Sıfırlama/ABS	●
GO/±NG (Geçer/Geçmez) değerlendirme	●
Digimatic veri çıkışı	●
Açma-Kapama	●
Veri Tutma	●
Analog ölçüm ekranı	●
Maks./Min. değer okuma	●
Kilit fonksiyon	●
Hızlı ölçüm modu	●
Hesaplama fonksiyonu	●
Seçilebilir çözünürlük	●

Özellikler

Hassasiyet	Özellikler listesine bakınız (sayısal olarak belirtme hatası hariç)
Cetvel Çözünürlüğü	0,0002/ 0,0005/ 0,001/ 0,002/ 0,005/ 0,01/ 0,02/ 0,05/ 0,1/ 0,2/ 0,5/ 1 mm veya birimsiz (skala çözünürlüğü 0,001 mm)
Cetvel	Kapasitif tip ABSOLUTE ölçüm cetveli
Maks. tepki hızı	Sınırsızdır
Mil Çapı	8 mm
örnekleme frekansı	Standart mod: 10 kez/s "Hızlı" mod: 50 kez/s
Temas noktası	Karbür bilya, paso M 2,5 x 0,45 mm
Uyarı	Düşük voltaj, ABS sayma değeri düzenleme hatası, tolerans dışına çıkma hatası, tolerans ayarlama hatası
Güç kaynağı	1 pil CR2032
Pil ömrü	Standart mode: yaklaşık 1 yıl "Hızlı" mod: yaklaşık 4,5 ay
Ekran	LCD, Karakter Uzunluğu 8 mm 330° Dönebilir

Opsiyonel aksesuarlar

No.	Tanım
905338	Digimatic kablo, 1m
905409	Digimatic kablo, 2m
02AZD790F	U-Wave Bağlantı kablosu, düz tip
21EZA313	PC kurulumu için USB arayüz, ID-C komparatör saatleri için
540774	500 mm'lik mil yükseltme kablosu, 500mm
21EZA198	Mil kaldırma kolu, 12,7mm aralık için
21FAJ394	Ölçüm köprüsü, 25-70mm
21FAJ395	Ölçüm köprüsü, Dış ölçü: 45-140mm, İç ölçü: 65-100mm
K541281	Köprü IDC, 50-100 mm
K541282	Köprü IDC, 100-200 mm
06AFM380F	USB giriş kablosu (2m), Düz tip

Sarf malzeme yedekleri

No.	Tanım
055AA217D	Lityum pil CR-2032, 1 adet
901312	Standart uç, 7,3 mm Uzun, Karbür, Metrik

ABSOLUTE Dijital Hesaplam Fonksiyonlu Komparatör Saati ID-C

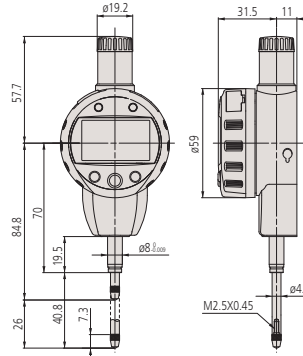
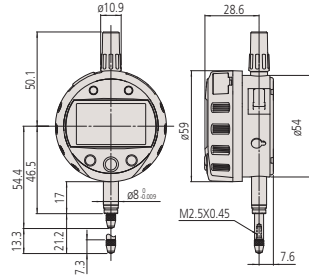


21FAJ394

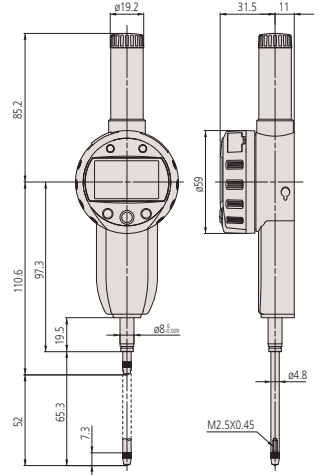
K541281

K541282

21FAJ395



25,4 mm aralık modelleri



50,8 mm aralık modelleri



011395



Özel yapılan çözüm



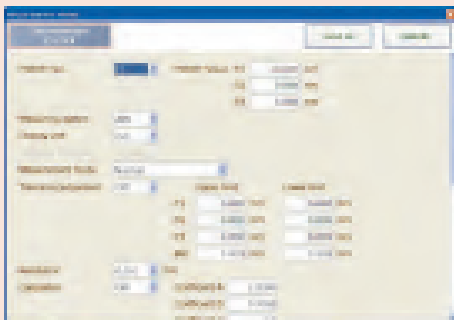
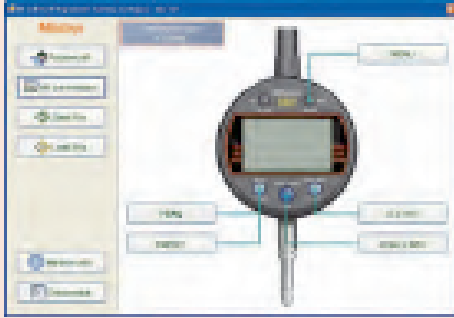
Özel yapılan çözüm



21FAJ395 (benzer)



21FAJ395 (benzer)



Kurulum yazılımı için www.mitutoyo.eu (kayıt gereklidir) (opsiyonel USB arayüz 21EZA313 gereklidir)



QR kodu mobil cihazınız ile tarayın ve ürün videolarımızı YouTube dan izleyin.

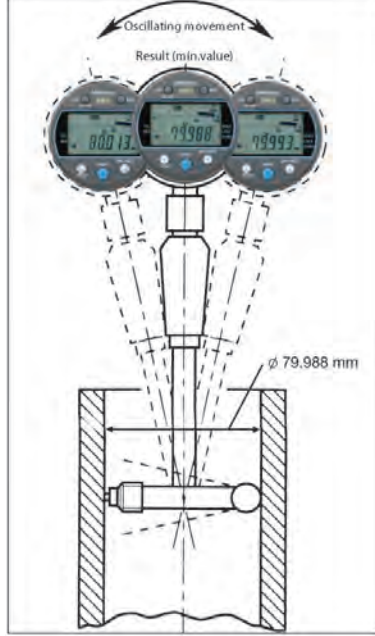
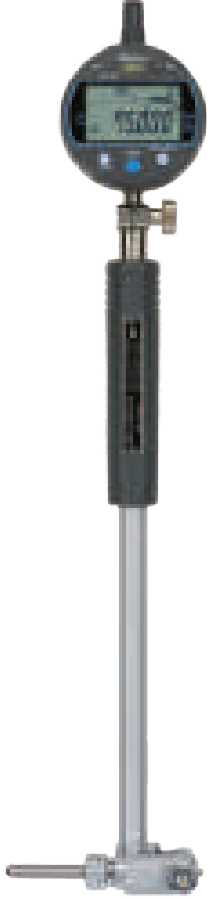
ABSOLUTE Digimatic indikatör Bore Gauge ID-C

543 Serisi

Bu gösterge Bore gage lerde iç çap ölçümü için tasarlanmıştır.Şunları sağlar:Minimum değer tutma fonksiyonu ile delik çap değerini tutabilirsiniz. Analog grafik gösterimi(12 farklı değiştirilebilir skala)Geçer/Geçmez tolerans fonksiyonu.Hızlı ölçüm frekans modu(belirleme saykılı 20ms veya 50times/s) seçilebilir ve pik belirleme modunda güvenli ölçüm yapılır.Kolay gösterge ayarı setup menü ile.USB arayüzü ile PC yazılım bağlantısı.



543-310B



Metrik

No.	Ölçüm aralığı [mm]	Dijital adım	Hassasiyet (20°C)	Ölçüm kuvveti (N) [N]	Ağırlık [g]
543-310B	12,7	0,001/0,01 mm	0,003	≤ 1,5	170



Fonksiyonlar	543 Serisi
PRESET (x3)	●
GO/±NG (Geçer/Geçmez) değerlendirme	●
Digimatic veri çıkışı	●
Açma-Kapama	●
Veri Tutma	●
Analog ölçüm ekranı	●
Min. değer durdurma	●
Kilit fonksiyon	●
Hızlı ölçüm modu	●

Özellikler

Hassasiyet	Özellikler listesine bakınız (sayısal olarak belirtme hatası hariç)
Mil Çapı	8 mm
Maks. tepki hızı	Limitsiz
örnekleme frekansı	Standart mod: 10 kez/s " Hızlı " mod: 50 kez/s*
Temas noktası	Karbür bilya, dış M 2,5 x 0,45 mm
Uyarı	Düşük voltaj, kompozisyon hatası, aşım hatası, tolerans limit ayar hatası
Cetvel	Kapasitans ABSOLUTE linear enkoder
Güç kaynağı	1 PİL CR 2032
Pil ömrü	Standart mod: yaklaşık. 1 yıl " Hızlı " mod: yaklaşık. 4,5 ay
Ekran	LCD karakter yüksekliği: 8 mm 330° Dönebilir

Opsiyonel aksesuarlar

No.	Tanım
905338	Digimatic kablo, 1m
905409	Digimatic kablo, 2m
02AZD790F	U-Wave Bağlantı kablosu, düz tip
21EZA313	PC kurulumu için USB arayüz, ID-C komparatör saatleri için
06AFM380F	USB giriş kablosu (2m), Düz tip

Sarf malzeme yedekleri

No.	Tanım
05SAA217D	Lityum pil CR-2032, 1 adet
901312	Standart uç, 7,3 mm Uzun, Karbür, Metrik



QR kodu mobil cihazınız ile tarayın ve ürün videolarımızı YouTube dan izleyin.

* Eğer belirlenen hız > 50 µm/s pik değer doğru gösterilemeyebilir.

ABSOLUTE Dijital Komparatör Saati Çıkış Sinyali ID-C

ABSOLUTE®
IP54

Seri 543

Bu komparatör saati sinyal girişine sahiptir "voltaj girişi "uzaktan kontrol" yoktur ve sinyal çıkışı "NPN açık toplayıcı mevcuttur.

– Sonuç sinyali, NPN açık toplayıcı vasıtasıyla sıralayıcı gibi harici bir cihaza aktarılabilir.

Fonksiyonlar	Seri 543
Sinyal çıkışı: NPN Açık TOPLAYICI, (+NG, OK, -NG)	●
Sinyal girişi: Voltaj girişi yok, (PRESET_RECALL/ZERO, HOLD_RESET)	●
PRESET (x3)	●
Sıfırlama/ABS	●
GO/±NG (Geçer/Geçmez) değerlendirme	●
Açma-Kapama	●
Analog ölçüm ekranı	●
LED ile tolerans değerlendirme	●
Fonksiyon kilidi	●
Sayma yönünün değiştirilmesi	●
Hesaplama fonksiyonu	●
Tolerans ekranı	●
Maks./Min. değer okuma	●

Özellikler

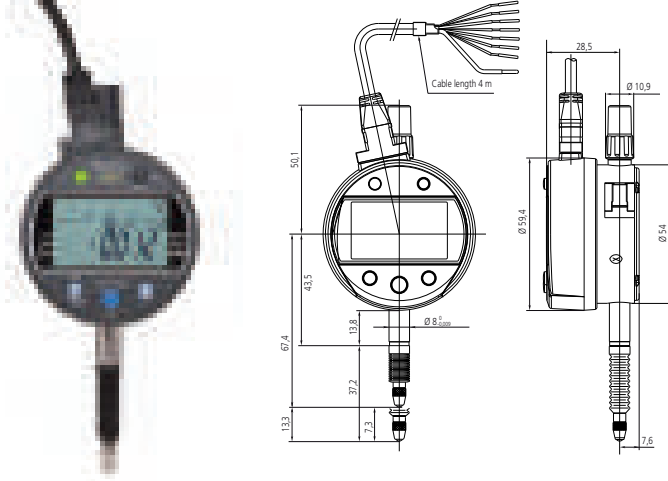
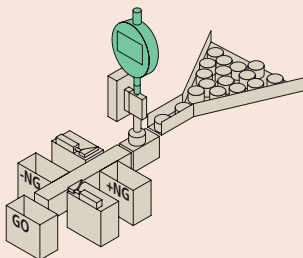
Hassasiyet	Özellikler listesine bakınız (sayısal olarak belirtme hatası hariç)
Ölçüm kuvveti (N)	≤ 2,5 N
Cetvel	Kapasitif tip ABSOLUTE ölçüm cetveli
Mil Çapı	8 mm
Maks. tepki hızı	Sınırsızdır
örnekleme frekansı	100 times / s (Piston hızı > 0,1 mm / sn ise tepe değeri doğru şekilde görülmelenemedi.)
Temas noktası	Karbür bilya, paso M 2,5 x 0,45 mm (ISO/JIS tip) veya
Uyarı	Sayma değeri düzenleme hatası, tolerans dışına çıkma hatası, tolerans ayarlama hatası
Güç kaynağı	DC 5 - 24V
Ekran	LCD, Karakter Uzunluğu 8 mm
Teslimat	Ürün 4m lik sinyal kablosu ile gönderilir. Kablonun bir çıkışı ana üniteye bağlanır. Diğer çıkış herhangi bir birime bağlanmaya ihtiyaç duymaz.

Opsiyonel aksesuarlar

No.	Tanım
540774	500 mm'lik mil yükseltme kablosu, 500mm
238774	Silikon koruyucu kılıf
21EZA198	Mil kaldırma kolu, 12,7mm aralık için
21EZA105	Mil kaldırma topuzu, (12,7 modeller) Metrik

Sarf malzeme yedekleri

No.	Tanım
02ACA376	Koruyucu kılıf (NBR kauçuk), için ID-C, ID-N, ID-S
901312	Standart uç, 7,3 mm Uzun, Karbür, Metrik



543-350B

Metrik

No.	No: Kulaklı kapaklı	Ölçüm aralığı [mm]	Cetvel Çözünürlüğü	Hassasiyet (20°C)
543-350B	543-350	12,7	0,001 mm	0,003 mm

Tel rengi	Sinyal adı	I/O	Tanım
Siyah	- V (GND)	-	eksi (-) terminale bağlanma
Kırmızı	+ V (Artı güç voltajı)	I	12 VDC ve 24 VDC arası voltaj sağlama
Turuncu	- NG	O	Tolerans değerlendirme sonucu çıkış terminalleri (NPN açık-devre çıkışı):
Yeşil	OK	O	Sadece terminal tarafından değerlendirilmiş sonuçlar için düşük seviye. (Çıkış devresi şemasına bakınız)
Kahverengi	+ NG	O	
Sarı	Tekrar ayarlama-geri çağırma/sıfırlama	I	Harici giriş terminalleri(Voltaj girişi olmayan): Eğer terminal düşük seviyeye ayarlanırsa, sinyal doğru gerçekleşir. (giriş devre diyagramına bakınız)
Mavi	Bekletme- Tekrar ayarlar	I	
Shield	FG (Grame zemin)	-	Doğru girişe bağlayınız.

I/O Özellikleri

Kablo	-NG	OK	+NG	Kompanzasyon hatası
Turuncu (-NG)	Düşük	Yüksek	Yüksek	Yüksek
Yeşil (OK)	Yüksek	Düşük	Yüksek	Yüksek
Kahverengi (+NG)	Yüksek	Yüksek	Düşük	Yüksek
LED	Kırmızı	Yeşil	Kırmızı	Kırmızı (yanıp sönen)
LCD	<	O	>	"x.xx"E işaret

Çıkış modeli

ABSOLUTE Dijital Komparatör Saati ID-N

Seri 543

ABSOLUTE Digimatic Komparatör saati ID-N :

- İnce yapısı sayesinde çok noktalı ölçümlerde idealdir.
- ABSOLUTE özelliği sayesinde her açıldığında sıfırlamaya gerek duymaz.
- IP66 Koruma
- Üst ve alt limitleri girerek Geçer/Geçmez yapabilm.
- Ekran oryantasyonu yapabilm.



ABSOLUTE®
IP66



543-575

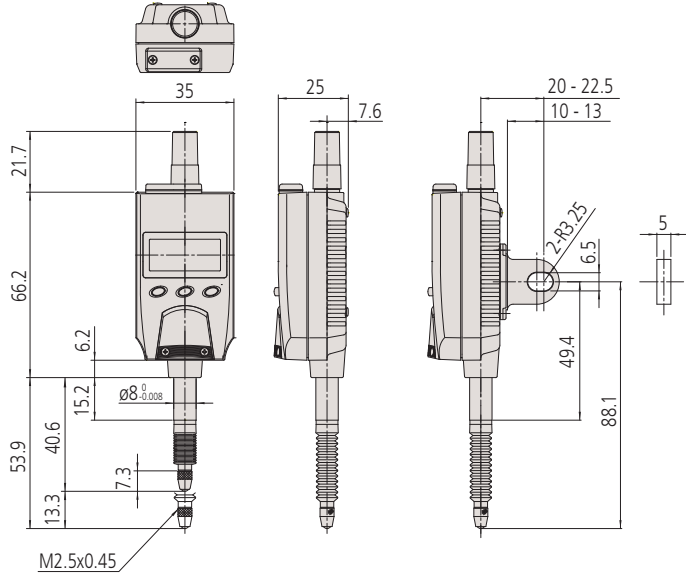
Değiştirilebilir esnek kurulum seçenekleri
ekran yönü (tepegöz kullanımı)



60mm genişlik yerine standart olarak genişlik
35mm'dir
Digimatic komparatör saatleri

Metrik

No.	Ölçüm aralığı [mm]	Cetvel Çözünürlüğü	Hassasiyet (20°C)	Ölçüm kuvveti (N) [N]	Ağırlık [g]
543-570	12,7	0,01 mm	0,02 mm	≤ 2,5	130
543-575	12,7	0,01 mm/0,001 mm	0,003/0,01 mm	≤ 2,5	130



Fonksiyonlar	Seri 543
GO/±NG (Geçer/Geçmez) değerlendirme	●
Digimatic veri çıkışı	●
Açma-Kapama	●
Veri Tutma	●
Sinyal girişi	●
PRESET veya harici ZERO	●
Ön seçim	●
Sayma yönünün değiştirilmesi	●
Seçilebilir çözünürlük*	●

Özellikler

Hassasiyet	Özellikler listesine bakınız (sayısal olarak belirtme hatası hariç)
Cetvel	Kapasitif tip ABSOLUTE ölçüm cetveli
Maks. tepki hızı	Sınırsızdır
Mil Çapı	8 mm
Temas noktası	Karbür bilya, paso M 2,5 x 0,45 mm (ISO/JIS tip)
Uyarı	Düşük voltaj, sayma değeri düzenleme hatası, tolerans dışına çıkma hatası, tolerans ayarlama hatası
Güç kaynağı	1 pil SR-44
Pil ömrü	Yaklaşık 7000 saat
Ekran	LCD, Karakter Uzunluğu: 6,2 mm

Opsiyonel aksesuarlar

No.	Tanım
238774	Silikon koruyucu kılıf
21EZA145	Merkezi uzantısı ile arka kapak, for ID-N/ID-B Indicator, Metric
21EZA105	Mil kaldırma topuzu, (12,7 modeller) Metric
06AFM380G	USB giriş kablosu (2m), Flat Straight IP Type

Digimatic Sinyal Kabloları

21EAA194	Digimatic kablo 1 m
21EAA190	Digimatic kablo 1 m
02AZD790G	U-Wave, Bağlantı kablosu
21EAA210	Harici preset (ön değer)/zero(sıfırlama) için digimatic kablo (1 m), 1 m
21EAA211	Harici preset (ön değer)/zero(sıfırlama) için digimatic kablo (2 m), 2 m

Sarf malzeme yedekleri

No.	Tanım
901312	Standart uç, 7,3 mm Uzun, Karbür, Metric
938882	SR44 Pil
02ACA376	Koruyucu kılıf (NBR kauçuk), için ID-C, ID-N, ID-S



21EAA194



194EAA210

* 0,001 mm model

ABSOLUTE Dijital Komparatör Saati ID-N/B

Seri 543

ABSOLUTE Digimatic Komparatör saati ID-B :



ABSOLUTE®
IP66

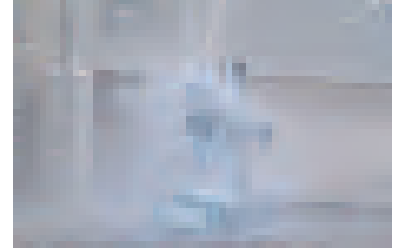
- İnce yapısı sayesinde çok noktalı ölçümlerde idealdir.
- ABSOLUTE özelliği sayesinde her açıldığında Sıfırlanmaya gerek duymaz.
- IP66 Koruma
- Üst ve alt limitleri girerek Geçer/Geçmez yapabilm.
- Ekran oryantasyonu yapabilm.



543-580



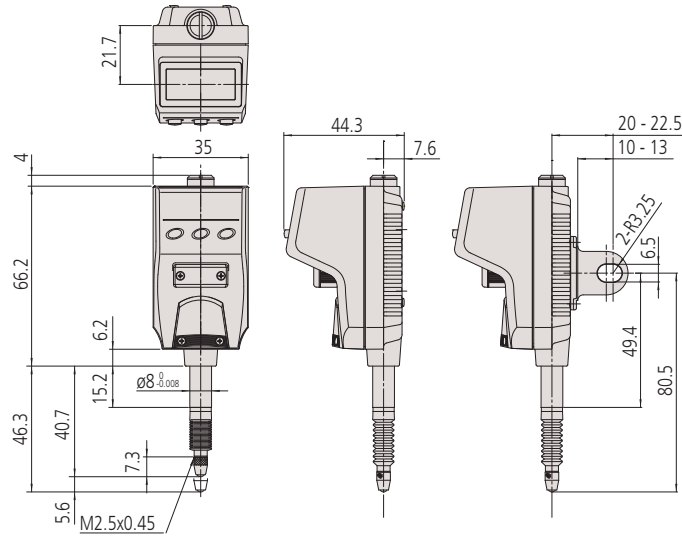
Değiştirilebilir esnek kurulum seçenekleri
ekran yönü (tepegöz kullanımı)



IP66

Metrik

No.	Ölçüm aralığı [mm]	Cetvel Çözünürlüğü	Hassasiyet (20°C)	Ölçüm kuvveti (N) [N]	Ağırlık [g]
543-580	5	0,01 mm	0,02 mm	≤ 2	130
543-585	5	0,001 mm/0,01 mm	0,01/0,003 mm	≤ 2	130



Fonksiyonlar	Seri 543
GO/±NG (Geçer/Geçmez) değerlendirilmesi	●
Digimatic veri çıkışı	●
Açma-Kapama	●
Veri Tutma	●
Sinyal girişi	●
PRESET veya harici ZERO	●
Ön seçim	●
Sayma yönünün değiştirilmesi	●
Seçilebilir çözünürlük*	●

Özellikler

Hassasiyet	Özellikler listesine bakınız (sayısal olarak belirtme hatası hariç)
Cetvel	Kapasitif tip ABSOLUTE ölçüm cetveli
Maks. tepki hızı	Sınırsızdır
Mil Çapı	8 mm
Temas noktası	Karbür bilya, paso M 2,5 x 0,45 mm (ISO/JIS tip)
Uyarı	Düşük voltaj, sayma değeri düzenleme hatası, tolerans dışına çıkma hatası, tolerans ayarlama hatası
Güç kaynağı	1 pil SR-44
Pil ömrü	Yaklaşık 7000 saat
Ekran	LCD, Karakter Uzunluğu: 6,2 mm

Opsiyonel aksesuarlar

No.	Tanım
21EAA212	Silikon kauçuk kılıf, for ID-B, Series 1/2
21EZA145	Merkezi uzantısı ile arka kapak, for ID-N/ID-B Indicator, Metric
06AFM380G	USB giriş kablosu (2m), Flat Straight IP Type
Digimatic Sinyal Kabloları	
21EAA194	Digimatic kablo 1 m
21EAA190	Digimatic kablo 1 m
02AZD790G	U-Wave, Bağlantı kablosu
21EAA210	Harici preset (ön değer)/zero(sıfırlama) için digimatic kablo (1 m), 1 m
21EAA211	Harici preset (ön değer)/zero(sıfırlama) için digimatic kablo (2 m), 2 m

Sarf malzeme yedekleri

No.	Tanım
938882	SR44 Pili
901312	Standart uç, 7,3 mm Uzun, Karbür, Metrik
125317	Koruyucu kılıf (NBR kauçuk), ID-B için, IP64 Serisi 2



21EAA194



21EAA210

*0,001 mm model

ABSOLUTE Dijital Komparatör Saati ID-F

ABSOLUTE®

Series 543

- Mükemmel çoklu fonksiyonlu komparatör
- Renkli ekran görüntülü tolerans fonksiyonuna sahip.



Tolerans göstergesi

Fonksiyonlar	Series 543
Sıfırlama/ABS	●
GO/±NG (Geçer/Geçmez) değerlendirme	●
Digimatic veri çıkışı	●
Digimatic veri girişi	●
Açma-Kapama	●
Analog ölçüm ekranı	●
Mak./Min./Salgı değeri	●
Kilit fonksiyon	●
Fonksiyon kilidi	●
Ön seçim	●
Sayma yönünün değiştirilmesi	●
Seçilebilir çözünürlük	●

Özellikler

Hassasiyet	Özellikler listesine bakınız (sayısal olarak belirtme hatası hariç)
Cetvel	0,001 mm/0,01 mm
Çözünürlüğü	0,001 mm/0,01 mm
Cetvel	Kapasitif tip ABSOLUTE ölçüm cetveli
Mil Çapı	8 mm
Maks. tepki hızı	Sınırsızdır
Temas noktası	Karbür bilya, paso M 2,5 x 0,45 mm (ISO/JIS tip)
Uyarı	Sayma değeri düzenleme hatası, tolerans dışına çıkma hatası, tolerans ayarlama hatası
Güç kaynağı	AC Adaptör 9V DC, 500mA
Ekran	LCD Karakter Uzunluğu 8,5 mm

Standart aksesuarlar

No.	Tanım
06AEG302D	AC Adaptör 9V, 500mA, CEE Type
137693	Mil kaldırma kolu

Opsiyonel aksesuarlar

No.	Tanım
540774	500 mm'lik mil yükseltme kablosu, 500mm
02ACA571	Yedek mil yay, 25,4 mm aralık için
02ACA773	Yedek mil yay, 50 mm aralık için

Digimatic Sinyal Kabloları

936937	Digimatic kablo, 1 m, düz tip 10 pimli
965014	Digimatic kablo, 2 m
02AZD790D	U-Wave, Bağlantı kablosu
06AFM380D	PC kurulumu için USB arayüz kablo, düz 10-Pin tip 2m

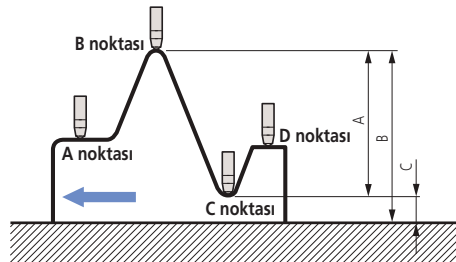
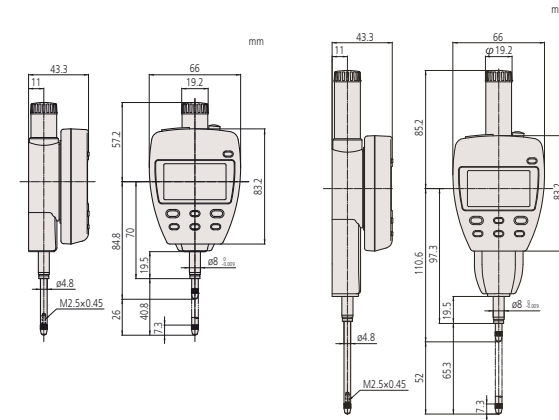
540774 : hareketli ölçüm aralığı max.12mm
02ACA571/02ACA773 : ters gösterge yönlendirilmesi gereklidir

Sarf malzeme yedekleri

No.	Tanım
901312	Standart uç, 7,3 mm Uzun, Karbür, Metrik

Metrik

No.	Ölçüm aralığı [mm]	Hassasiyet (20°C)	Ölçüm kuvveti (N) [N]	Ağırlık [g]
543-551D	25,4	0,003 mm	≤ 1,8	240
543-557D	50,8	0,003 mm	≤ 2,3	330
543-553D	50,8	0,006 mm	≤ 2,3	330



Fark / Aşınma ölçümü

Örnek: A-D noktalarından Gösterge hareketi:
Fark (veya Toplam Salgı) A olarak görüntülenir.
Boyutlar B (maksimum değer) ve C (minimum değer)
Tek bir tuş dizisi ile Ölçülebilir.

Metrik Komparatör Saati Seri 1

Seri 1

Kompakt , küçük ekran çaplı, metrik model komparatör saati

- Dar alanlarda uygulamalar için küçük çaplı model.
- Ekran çapı \varnothing 31 mm, \varnothing 36 mm, \varnothing 40 mm



1913T-10



1003TB



1109S-10

Metrik

No.	No: kulaklı kapaklı	Ölçüm aralığı [mm]	Adım başına ölçüm aralığı	Çözünürlük	Ölçek	Ölçüm kuvveti (N) [N]
1913TB-10	1913T-10	0,5	0,2 mm	0,002 mm	0-100-0	0,3 - 1,8
1109SB-10	1109S-10	1	0,2 mm	0,001 mm	0-100-0	0,4 - 1,5
1013SB-10	1013S-10	1	0,2 mm	0,002 mm	0-100-0	0,4 - 1,5
1911TB-10	1911T-10	2,5	1 mm	0,01 mm	0-50-0	0,3 - 1,8
1124SB	1124S	3,5	0,5 mm	0,005 mm	0-50 (50-0)	0,4 - 1,4
1003TB	1003T	4	1 mm	0,01 mm	0-50-0	0,3 - 1,4

No.	Ağırlık kulaklı/düz [g]	a [mm]	B [mm]	C [mm]	D [mm]	E [mm]	F [mm]	G [mm]	H [mm]	I [mm]
1913TB-10	50/46	15,5	39,4	31	12,5	19,4	15,2	8,9	30	6
1109SB-10	95/75	32,5	49	40	14,5	20	13,8	15,2	38	6,6
1013SB-10	95/75	32,5	49	40	14,5	20	13,8	15,2	38	6,6
1911TB-10	50/46	15,5	42	31	12,5	19,4	15,1	11,5	30	6
1124SB	90/70	32,5	46	40	14,5	20	13,8	12,2	38	6,6
1003TB	51/48	18	40,3	36	13	15	9,5	12,8	32	6

No.	DIN 878 (1983)			EN ISO 463					Tekrarlanabilirlik μ m	Histerezis hatası μ m
	fe μ m	fges μ m	fu μ m	Modelerim hatası μ 0131						
				Her 1/10 turda μ m	Her 1/2 turda μ m	Her 1 turda μ m	Ölçüm aralığı μ m			
1913TB-10	5	7	2	2,5	4,5	5	6	1	2,5	
1109SB-10	4	6	2	2,5	4	4,5	5	1	2	
1013SB-10	8	4	2	2,5	4	4,5	6	1	2	
1911TB-10	10	13	3	6,5	10	11	13	3	3,5	
1124SB	12	14	3	5	8	9	12	3	3	
1003TB	12	13	3	6	9	10	14	3	3,5	



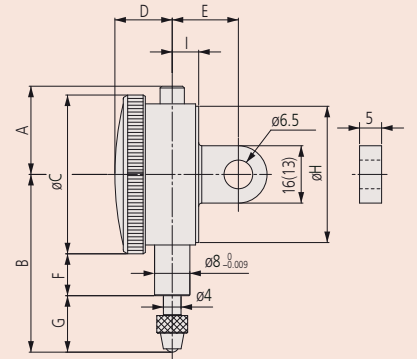
Fonksiyonlar	Seri 1				1124SB
	1003TB 1911TB-10	1913TB-10	1013SB-10	1109SB-10	
Balans method	●	●	●	●	●
İki yönlü skala					●
Darbe dayanıklı				●	
Kıymetli taş yataklı		●	●		

Sarf malzeme yedekleri

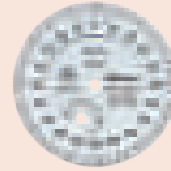
No.	Tanım
21AZA319	Standart uç, 8,3 mm Uzun, Metrik
901312	Standart uç, 7,3 mm Uzun, Karbür, Metrik

901312 : 1109S-10 / 1013S-10 / 1124S için
21AZA319 : 1913T-10 / 1911T-10 / 1003T-10 için

Aksesuarlar ve bağlantı uçları için komparatör saatleri bölümünün sonuna bakınız.



1911T-10



1013S-10



1124S

Metrik Komparatör Saati Seri 1

Seri 1

Kompakt model

- Dar alanda uygulamalar için küçük çaplı model.
- Ekran çapı \varnothing 40 mm



IP 63

10445(B)-60

Seri 1		1040SB	1044SB	1044SB-60	1044SB-15	1041SB	1045SB
Fonksiyonlar							
Balans method							
İki yönlü skala							
Kıymetli taş yataklı							
IP63							
Çift skala							

Sarf malzeme yedekleri

No.	Tanım
901312	Standart uç, 7,3 mm Uzun, Karbür, Metrik
136838	Koruyucu kılıf (NBR kauçuk), IP 63 Serisi
902119	Su geçirmez olanları için standart bağlantı uçu, 8,3 mm Uzunluk, Su korumalı tip, Metrik

136838 ve 902119 : 10445-60 (IP model) için

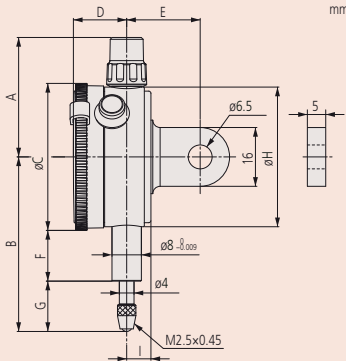
Aksesuarlar ve temas noktası için komparatör saatleri bölümünün sonuna bakınız



10445-60
IP63



10445-15



10445



10455



10405

Metrik

No.	No: kulaklı kapaklı	Ölçüm aralığı [mm]	Adım başına ölçüm aralığı	Çözünürlük	Ölçek	Ölçüm kuvveti (N) [N]
1040SB	10405	3,5	0,5 mm	0,01 mm	0-50 (50-0)	0,4 - 1,4
1041SB	10415	3,5	0,5 mm	0,01 mm	0-25-0	0,4 - 1,4
1044SB	10445	5	1 mm	0,01 mm	0-100 (100-0)	0,4 - 1,4
1044SB-15	10445-15	5	1 mm	0,01 mm	0-100 (100-0)	0,1 - 0,4
1044SB-60	10445-60	5	1 mm	0,01 mm	0-100 (100-0)	0,4 - 2
1045SB	10455	5	1 mm	0,01 mm	0-50-0	0,4 - 1,4

* 10445SB-15 Düşük ölçüm kuvvetli model. Sadece dikey konumda kullanın (ölçüm ucu aşağı doğrudur)

No.	Ağırlık kulaklı/düz [g]	a [mm]	B [mm]	C [mm]	D [mm]	E [mm]	F [mm]	G [mm]	H [mm]	I [mm]
1040SB	90/70	32,5	46	40	14,5	20	13,8	12,2	38	6,6
1041SB	90/70	32,5	46	40	14,5	20	13,8	12,2	38	6,6
1044SB	90/70	32,5	47,5	40	14,5	20	13,8	13,7	38	6,6
1044SB-15	90/70	32,5	47,5	40	14,5	20	13,8	13,7	38	6,6
1044SB-60	90/70	32,5	57	40	14,5	20	12,2	24,8	38	6,6
1045SB	90/70	32,5	47,5	40	14,5	20	13,8	13,7	38	6,6

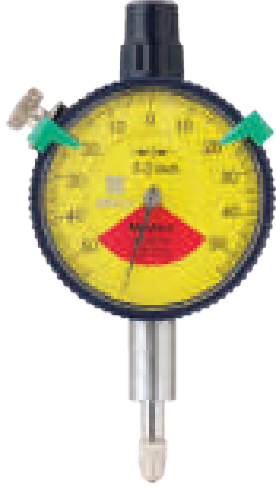
No.	DIN 878 (1983)			EN ISO 463					
	fe μ m	fges μ m	fu μ m	Modele glu00f6re g \u00f6f6sterim hataslu0131				Tekrarlanabilirlik μ m	Histeresis hatası μ m
				Her 1/10 turda μ m	Her 1/2 turda μ m	Her 1 turda μ m	Ölçüm aralığı μ m		
1040SB	12	14	3	5	8	9	12	3	3
1041SB	12	14	3	5	8	9	12	3	3
1044SB	12	14	3	5	9	10	12	3	3
1044SB-15	12	14	3	5	9	10	12	3	3
1044SB-60	12	14	3	5	9	10	12	3	3
1045SB	12	14	3	5	9	10	12	3	3

Tek Tur Dönmeli Komparatör Saati Seri 1

Seri 1

Kompakt model

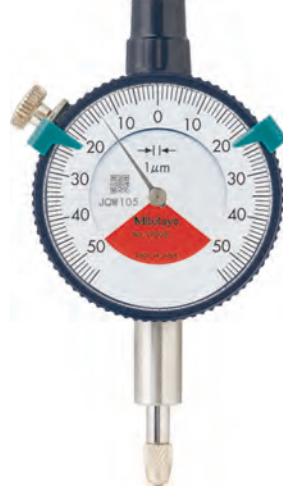
- Limit göstergesinin bir tur dönüş yapması tüm ölçüm aralığı için birden fazla dönüş gerçekleştiren komparatör saatlerinde meydana gelen okuma hatalarını ortadan kaldırır.
- Ekran çapı \varnothing 40 mm.



1929S



1929S-62



1900S-72

Metrik

No.	No: kulaklı kapaklı	Ölçüm aralığı	Adım başına ölçüm aralığı	Çözünürlük	Ölçek	Ölçüm kuvveti (N) [N]
1929SB	1929S	1 (plunger stroke:3,5)	1,4 mm	0,01 mm	50-0-50	0,4 - 1,4
1929SB-62	1929S-62	1 (plunger stroke: 3,5)	1,4 mm	0,01 mm	50-0-50	0,4 - 1,4
1900SB-72	1900S-72	0,1 (hareket: 2)	0,14 mm	0,001 mm	50-0-50	0,4 - 1,4

No.	Ağırlık kulaklı/düz [g]	a [mm]	B [mm]	C [mm]	D [mm]	E [mm]	F [mm]	H [mm]	G [mm]	I [mm]
1929SB	90/70	32,5	47,5	40	14,5	20	13,8	38	13,7	6,6
1929SB-62	90/70	32,5	47,5	40	14,5	20	13,8	38	13,7	6,6
1900SB-72	95/75	32,5	53,5	40	14,5	20	16,8	38	16,7	6,6

No.	DIN 878 (1983)			EN ISO 463					
	fe µm	fges µm	fu µm	Modeler g'u00f6re g u00f6sterim hatas'u0131				Tekrarlanabilirlik µm	Histerezis hatası µm
				Her 1/10 turda µm	Her 1/2 turda µm	Her 1 turda µm	Ölçüm aralığı µm		
1929SB	10	13	3	5			9	3	3
1929SB-62	10	13	3	5			9	3	3
1900SB-72	3	5	2	2			4	1	2

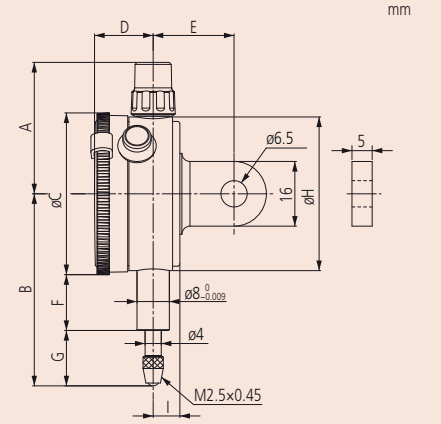


Fonksiyonlar	Seri 1		
	1900SB-72	1929SB	1929SB-62
Balans method	●	●	●
Tek tur	●	●	●
Darbe dayanıklı	●	●	●
Kıymetli taş yataklı	●		
Toz geçirmez IP52	●		●

Sarf malzeme yedekleri

No.	Tanım
901312	Standart uç, 7,3 mm Uzun, Karbür, Metrik

Aksesuar ve temas noktaları için Komparatör Saatleri bölümünün sonuna bakınız.



Metrik Komparatör Saati Seri 2

Seri 2

Standart model

- Ekran çapı Ø 57 mm, 5 mm Ölçüm aralıklı
- Okuma hassasiyeti 0,01 mm



IP64

2044S(B)-60

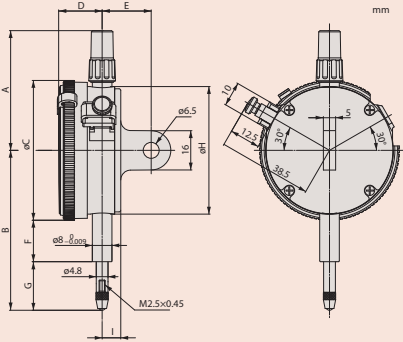
Seri 2		2044SB	2044SB-60	2044SB-09	2045SB
Fonksiyonlar					
Balans method					
İki yönlü skala					
Darbe dayanıklı					
IP64					

Sarf malzeme yedekleri

No.	Tanım
901312	Standart uç, 7,3 mm Uzun, Karbür, Metrik
902119	Su geçirmez olanları için standart bağlantı uçu, 8,3 mm Uzunluk, Su korumalı tip, Metrik
125317	Koruyucu kılıf (NBR kauçuk), ID-B için, IP64 Serisi 2

902119 ve 125317: 2044S-60 için (IP modeli)

Aksesuar ve temas noktaları için Komparatör Saatlerin bölümünün sonuna bakınız



Metrik

No.	No: kulaklı kapaklı	Ölçüm aralığı [mm]	Adım başına ölçüm aralığı	Çözünürlük	Ölçek	Ölçüm kuvveti (N) [N]
2044SB	2044S	5	1 mm	0,01 mm	0-100 (100-0)	0,4 - 1,4
2044SB-09	2044S-09	5	1 mm	0,01 mm	0-100 (100-0)	0,4 - 1,4
2044SB-60	2044S-60	5	1 mm	0,01 mm	0-100 (100-0)	0,4 - 2,5
2045SB	2045S	5	1 mm	0,01 mm	0-50-0	0,4 - 1,4

No.	Ağırlık kulaklı/düz [g]	a [mm]	B [mm]	C [mm]	D [mm]	E [mm]	F [mm]	H [mm]	G [mm]	I [mm]
2044SB	145/136	48,8	65,2	57	17,7	20	16,9	52	19,8	7,6
2044SB-09	147/138	48,8	65,2	57	17,7	20	16,9	52	19,8	7,6
2044SB-60	147/138	48,8	70	57	17,7	20	12,3	52	29,2	7,6
2045SB	145/136	48,8	65,2	57	17,7	20	16,9	52	19,8	7,6

No.	DIN 878 (1983)			EN ISO 463					
	fe µm	fges µm	fu µm	Modele glu00f6re g u00f6sterim hatasu0131				Tekrarlanabilirlik	Histeresis hatası
			Her 1/10 turda µm	Her 1/2 turda µm	Her 1 turda µm	Ölçüm aralığı µm			
2044SB	10	13	3	5	9	10	12	3	3
2044SB-09	10	13	3	5	9	10	12	3	3
2044SB-60	10	13	3	5	9	10	12	3	3
2045SB	10	13	3	5	9	10	12	3	3

Metrik Komparatör Saati Seri 2

Seri 2

0,001mm okuma hassasiyetli, Ekran çapı Ø 57 mm , 1 mm ölçüm aralıklı Standart ve metrik model Analog Komparatör Saati



IP64

20465(B)-60



2046S



2902S



2047S

Metrik

No.	No: kulaklı kapaklı	Ölçüm aralığı [mm]	Adım başına ölçüm aralığı	Çözünürlük	Ölçek	Ölçüm kuvveti (N) [N]
2046SB	2046S	10	1 mm	0,01 mm	0-100 (100-0)	0,4 - 1,4
2046SB-09	2046S-09	10	1 mm	0,01 mm	0-100 (100-0)	0,4 - 1,4
2046SB-60	2046S-60	10	1 mm	0,01 mm	0-100 (100-0)	0,4 - 2,5
2310SB-10	2310S-10	10	1 mm	0,01 mm	0-100 (100-0)	0,4 - 1,4
2902SB	2902S	10	1 mm	0,01 mm	100-0	0,4 - 1,4
2047SB	2047S	10	1 mm	0,01 mm	0-50-0	0,4 - 1,4

No.	Ağırlık kulaklı/düz [g]	a [mm]	B [mm]	C [mm]	D [mm]	E [mm]	F [mm]	H [mm]	G [mm]	I [mm]
2046SB	144/135	48,8	65,2	57	17,7	20	16,9	52	19,8	7,6
2046SB-09	146/137	48,8	65,2	57	17,7	20	16,9	52	19,8	7,6
2046SB-60	146/137	48,8	70	57	17,7	20	12,3	52	29,2	7,6
2310SB-10	146/137	48,8	65,2	57	17,7	20	16,9	52	19,8	7,6
2902SB	144/135	48,8	65,2	57	17,7	20	16,9	52	19,8	7,6
2047SB	144/135	48,8	65,2	57	17,7	20	16,9	52	19,5	7,6

No.	DIN 878 (1983)			EN ISO 463					
	fe µm	fges µm	fu µm	Modele glu00f6re g lu00f6sterim hatasıu0131				Tekrarlanabilirlik µm	Histerezis hatası µm
				Her 1/10 turda µm	Her 1/2 turda µm	Her 1 turda µm	Ölçüm aralığı µm		
2046SB	12	15	3	5	9	10	13	3	3
2046SB-09	15	17	3	5	9	10	15	3	3
2046SB-60	12	15	3	5	9	10	13	3	3
2310SB-10	12	15	3	5	9	10	15	3	3
2902SB	12	15	3	5	9	10	13	3	3
2047SB	12	15	3	5	9	10	13	3	3

Fonksiyonlar	Seri 2					
	2046SB	2046SB-60	2310SB-10	2046SB-09	2902SB	2047SB
Balans method						
İki yönlü skala						
Ters Scala						
Darbe dayanıklı						
Kıymetli taş yataklı						
IP64						
Devir adet sayacı						

Sarf malzeme yedekleri

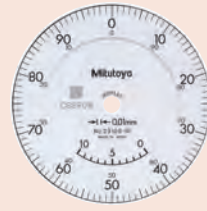
No.	Tanım
901312	Standart uç, 7,3 mm Uzun, Karbür, Metrik
902119	Su geçirmez olanları için standart bağlantı ucu, 8,3 mm Uzunluk, Su korumalı tip, Metrik
125317	Koruyucu kılıf (NBR kauçuk), ID-B için, IP64 Serisi 2

902119 ve 125317 : 2046S-60 için (IP model)

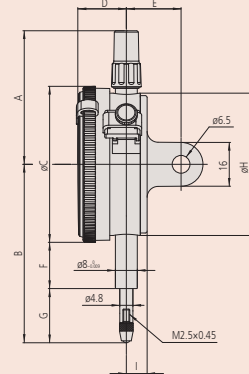
Aksesuarlar ve uçlar için komparatör saatleri sayfasına bakınız.



2046S-60



2310S-10



Metrik Komparatör Saati Seri 2

Seri 2

Standart model

- Ekran çapı Ø 57 mm, 1mm Ölçüm aralığı
- Okuma hassasiyeti 0,001 mm



2109S-70
2110S-70

	2109SB-10	2109SB-70	2110SB-10	2110SB-70
Fonksiyonlar				
Balans method	●	●	●	●
İki yönlü skala	●	●	●	●
Darbe dayanıklı	●	●	●	●
Kıymetli taş yataklı	●	●	●	●
IP64	●	●	●	●
Çift skala	●	●	●	●

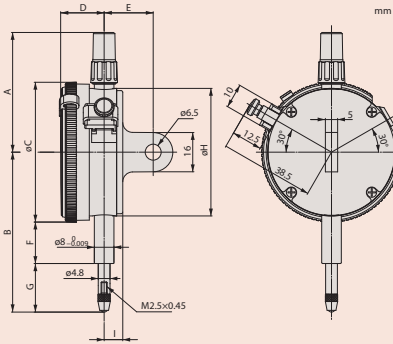
Sarf malzeme yedekleri

No.	Tanım
901312	Standart uç, 7,3 mm Uzun, Karbür, Metrik
21AZA320	Standart uç, 12,1 mm Uzunluki Su korumalı tip, Metrik
902119	Su geçirmez olanları için standart bağlantı uçu, 8,3 mm Uzunluk, Su korumalı tip, Metrik
125317	Koruyucu kılıf (NBR kauçuk), ID-B için, IP64 Serisi 2

902119 : 2110S-70 için

21AZA320 and 136838 : 2109S-70 için

Aksesuarlar ve ölçüm uçları için komparatör saatleri bölümünün sonuna bakınız.



2110S-10



2110S-70



2109S-10



Metrik

No.	No: kulaklı kapaklı	Ölçüm aralığı [mm]	Adım başına ölçüm aralığı	Çözünürlük	Ölçek	Ölçüm kuvveti (N) [N]
2110SB-10	2110S-10	1	0,1 mm	0,001 mm	0-100 (100-0)	0,9 - 1,5
2110SB-70	2110S-70	1	0,1 mm	0,001 mm	0-100 (100-0)	0,9 - 2
2109SB-10	2109S-10	1	0,2 mm	0,001 mm	0-100-0	0,9 - 1,5
2109SB-70	2109S-70	1	0,2 mm	0,001 mm	0-100-0	0,9 - 2

No.	Ağırlık kulaklı/düz [g]	a [mm]	B [mm]	C [mm]	D [mm]	E [mm]	F [mm]	H [mm]	G [mm]	I [mm]
2110SB-10	149/140	48,8	66,5	57	17,7	20	16,9	52	21,2	7,6
2110SB-70	150/141	48,8	67,5	57	17,7	20	12,3	52	26,7	7,6
2109SB-10	148/139	48,8	60,5	57	17,7	20	16,9	52	15,1	7,6
2109SB-70	149/140	48,8	65,5	57	17,7	20	12,3	52	24,5	7,6

No.	DIN 878 (1983)			EN ISO 463					
	fe µm	fges µm	fu µm	Modele glu00f6re g u00f6sterim hataslu0131				Tekrarlanabilirlik µm	Histerezis hatası µm
				Her 1/10 turda µm	Her 1/2 turda µm	Her 1 turda µm	Ölçüm aralığı µm		
2110SB-10	3	5	2	2,5	4	4,5	5	1	2
2110SB-70	3	5	2	2,5	4	4,5	5	1	2
2109SB-10	3	5	2	2,5	4	4,5	5	1	2
2109SB-70	3	5	2	2,5	4	4,5	5	1	2

Metrik Komparatör Saati Seri 2

Seri 2

Standart model

- Ekran çapı Ø 57 mm, 2/5 mm Ölçüm aralıklı
- Okuma hassasiyeti 0,001/ 0,005 mm



2113S-10



2118S-10



2119S-10

Metrik

No.	No: kulaklı kapaklı	Ölçüm aralığı [mm]	Adım başına ölçüm aralığı	Çözünürlük	Ölçek	Ölçüm kuvveti (N) [N]
2113SB-10	2113S-10	2	0,2 mm	0,001 mm	0-100-0	0,4 - 1,5
2118SB-10	2118S-10	5	0,2 mm	0,001 mm	0-100-100	0,4 - 1,5
2119SB-10	2119S-10	5	0,2 mm	0,001 mm	0-100-0	0,4 - 1,5
2124SB-10	2124S-10	5	0,5 mm	0,005 mm	0-50 (50-0)	0,4 - 1,5

No.	Ağırlık kulaklı/düz [g]	a [mm]	B [mm]	C [mm]	D [mm]	E [mm]	F [mm]	H [mm]	G [mm]	I [mm]
2113SB-10	148/139	48,8	61	57	17,7	20	16,9	52	15,6	7,6
2118SB-10	146/137	48,8	60,3	57	17,7	20	16,9	52	14,9	7,6
2119SB-10	146/137	48,8	60,3	57	17,7	20	16,9	52	14,9	7,6
2124SB-10	146/137	48,8	60,3	57	17,7	20	16,9	52	14,9	7,6

No.	DIN 878 (1983)			EN ISO 463					
	fe µm	fges µm	fu µm	Modele g _{u00f6} re g _{u00f6} sterim hatası _{u0131}			Tekrarlanabilirlik µm	Histeresis hatası µm	
				Her 1/10 turda µm	Her 1/2 turda µm	Her 1 turda µm			Ölçüm aralığı µm
2113SB-10	5	7	2	2,5	4	4,5	7	1	2
2118SB-10	8	10	2	4	6	6,5	10	1,5	2,5
2119SB-10	8	10	2	4	6	6,5	10	1,5	2,5
2124SB-10	10	5	3	5	9	10	11	2	3



Seri 2

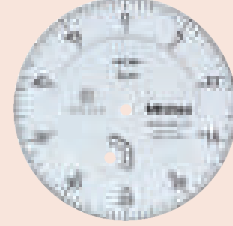
Fonksiyonlar

	2113SB-10	2118SB-10	2119SB-10	2124SB-10
Balans method	●	●		
İki yönlü skala				●
Darbe dayanıklı	●			
Kıymetli taş yataklı	●	●	●	●

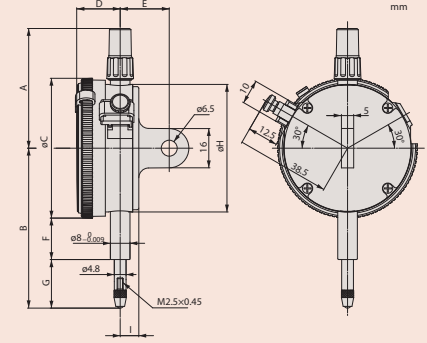
Sarf malzeme yedekleri

No.	Tanım
901312	Standart uç, 7,3 mm Uzun, Karbür, Metrik

Aksesuarlar ve ölçüm yüzeyleri için, komparatör saatleri bölümünün sonuna bakınız.



2124S



20 mm Stroklı Metrik Komparatör Saati Seri 2

Seri 2

Bu size aşağıdaki avantajları sunan bir standart metrik kadran göstergesi:

- 20mm stroke.
- Çerçeve ø 57mm, hassasiyet 0,01mm



IP64
2050S(B)-60



2050S



2320S-10

Metrik

No.	No: kulaklı kapaklı	Ölçüm aralığı [mm]	Adım başına ölçüm aralığı	Çözünürlük	Ölçek	Ölçüm kuvveti (N) [N]
2050SB	2050S	20	1 mm	0,01 mm	0-100 (100-0)	0,4 - 2
2050SB-60	2050S-60	20	1 mm	0,01 mm	0-100 (100-0)	0,4 - 2,5
2050SB-19	2050S-19	20	1 mm	0,01 mm	0-100 (100-0)	0,4 - 2
2320SB-10	2320S-10	20	1 mm	0,01 mm	0-100 (100-0)	0,4 - 2

No.	Ağırlık kulaklı/düz [g]	a [mm]	B [mm]	C [mm]	D [mm]	E [mm]	F [mm]	H [mm]	G [mm]	I [mm]
2050SB	149/140	38,8	75,2	57	17,7	20	16,9	52	29,8	7,6
2050SB-60	155/146	38,8	75,2	57	17,7	20	12,3	52	29,8	7,6
2050SB-19	149/140	38,8	75,2	57	17,7	20	16,9	52	29,8	7,6
2320SB-10	150/141	38,8	75,2	57	17,7	20	16,9	52	29,8	7,6

No.	DIN 878 (1983)			EN ISO 463					
	fe µm	fges µm	fu µm	Modele glu00f6re g \u00f6sterim hatası0131				Tekrarlanabilirlik µm	Histerezis hatası µm
				Her 1/10 turda µm	Her 1/2 turda µm	Her 1 turda µm	Ölçüm aralığı µm		
2050SB	25	30	4	6	10	11	20	3	4
2050SB-60	25	30	4	6	10	11	20	3	4
2050SB-19	25	30	4	6	10	11	20	3	4
2320SB-10	25	30	4	6	10	11	20	3	4

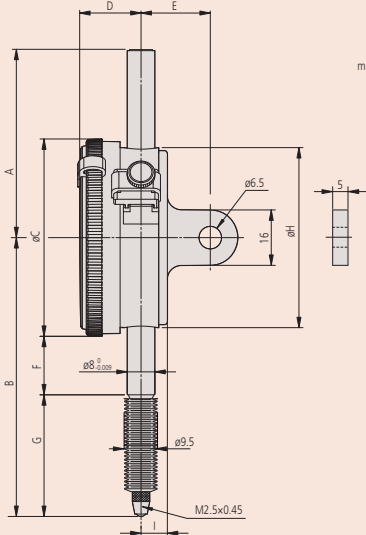
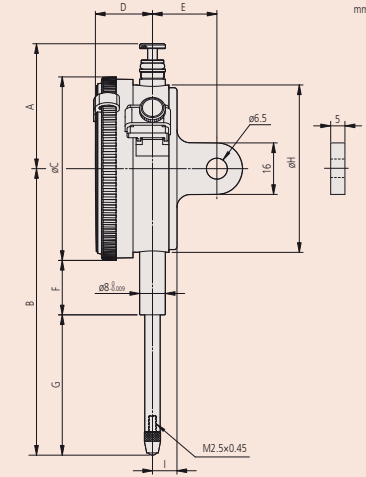
Seri 2				
	2050SB	2320SB-10	2050SB-60	2050SB-19
Fonksiyonlar				
İki yönlü skala	•	•	•	•
Darbe dayanıklı	•	•	•	•
Kıymetli taş yataklı	•	•	•	•
IP64	•	•	•	•
Sönümlü uç nokta	•	•	•	•
Devir adet sayacı	•	•	•	•

Sarf malzeme yedekleri

No.	Tanım
901312	Standart uç, 7,3 mm Uzun, Karbür, Metrik
21AZA321	Standart uç, 19,3 mm Uzunluk Su korumalı tip, Metrik
136071	Koruyucu kılıf (NBR kauçuk), IP64 Serisi 2

21AZA321: 2050S-60 için (IP modeli)

Aksesuar ve temas noktaları için Komparatör Saatlerin bölümünün sonuna bakınız.



2050SB-60

30 mm stroklu Metrik Konparatör Saati Seri 2

Seri 2

Bu size aşağıdaki avantajları sunan bir standart metrik kadran göstergesi:

- 30mm stroke.
- Çerçeve ø 57mm, hassasiyet 0,01mm



2052S-19



2952S



2330S-10

Metrik

No.	No: kulaklı kapaklı	Ölçüm aralığı [mm]	Adım başına ölçüm aralığı	Çözünürlük	Ölçek	Ölçüm kuvveti (N) [N]
2052SB	2052S	30	1 mm	0,01 mm	0-100 (100-0)	0,4 - 2,5
2052SB-19	2052S-19	30	1 mm	0,01 mm	0-100 (100-0)	0,4 - 2,5
2330SB-10	2330S-10	30	1 mm	0,01 mm	0-100 (100-0)	0,4 - 2,5
2952SB	2952S	30	1 mm	0,01 mm	100-0	0,4 - 2,5

No.	Ağırlık kulaklı/düz [g]	a [mm]	B [mm]	C [mm]	D [mm]	E [mm]	F [mm]	H [mm]	G [mm]	I [mm]
2052SB	152/143	38,8	88,7	57	17,7	20	16,9	52	43,3	7,6
2052SB-19	152/143	38,8	88,7	57	17,7	20	16,9	52	43,3	7,6
2330SB-10	150/141	38,8	88,7	57	17,7	20	16,9	52	43,3	7,6
2952SB	152/143	38,8	88,7	57	17,7	20	16,9	52	43,3	7,6

No.	DIN 878 (1983)			EN ISO 463					
	fe µm	fges µm	fu µm	Modeler g u00f6re g u00f6sterim hatası u0131				Tekrarlanabilirlik µm	Histerezis hatası µm
				Her 1/10 turda µm	Her 1/2 turda µm	Her 1 turda µm	Ölçüm aralığı µm		
2052SB	30	35	4	7	11	12	25	3	5
2052SB-19	30	35	4	7	11	12	25	3	5
2330SB-10	30	35	4	7	11	12	25	3	5
2952SB	30	35	4	7	11	12	25	3	5

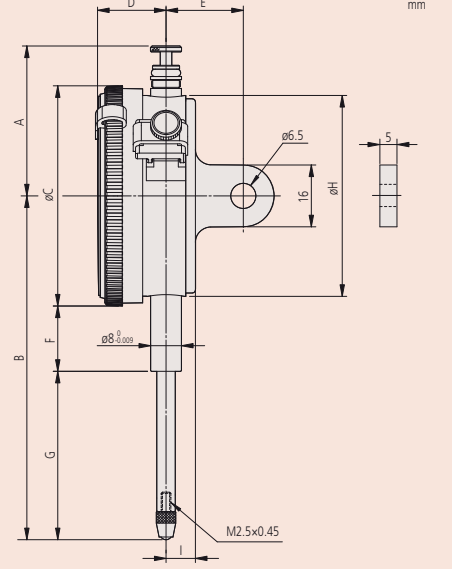


Fonksiyonlar	Seri 2			
	2052SB	2330SB-10	2052SB-19	2952SB
İki yönlü skala	●	●	●	●
Ters Scala	●	●	●	●
Darbe dayanıklı	●	●	●	●
Kıymetli taş yataklı	●	●	●	●
Sönümlü uç nokta	●	●	●	●
Devir adet sayacı	●	●	●	●

Sarf malzeme yedekleri

No.	Tanım
901312	Standart uç, 7,3 mm Uzun, Karbür, Metrik

Aksesuarlar ve ölçüm yüzeyleri için, komparatör saatleri bölümünün sonuna bakınız.



Özel Analog Komparatörler - Series 2

Seri 2

Özel tasarım Komparatör Saatleri

- Standart boyut, ekran çapı Ø 57 mm, Okuma hassasiyeti 0,01



2048s-10



2046s-80

Metrik

No.	No: kulaklı kapaklı	Ölçüm aralığı [mm]	Adım başına ölçüm aralığı	Çözünürlük	Ölçek	Ölçüm kuvveti (N) [N]	Ağırlık kulaklı/düz [g]
2048SB-10	20485-10	10	1 mm	0,01 mm	0-100 (100-0)	0,4 - 1,4	144/135
2046SB-80	20465-80	10	1 mm	0,01 mm	0-100 (100-0)	0,4 - 5	158/149

No.	DIN 878 (1983)			EN ISO 463					
	fe µm	fges µm	fu µm	Modele glu00f6re g u00f6sterim hataslu0131				Tekrarlanabilirlik µm	Histerezis hatası µm
			Her 1/10 turda µm	Her 1/2 turda µm	Her 1 turda µm	Ölçüm aralığı µm			
2048SB-10	15	17	3	5	9	10	15	3	3
2046SB-80	12	15	3	5	9	10	15		

Seri 2

2046SB-80
2048SB-10

Fonksiyonlar

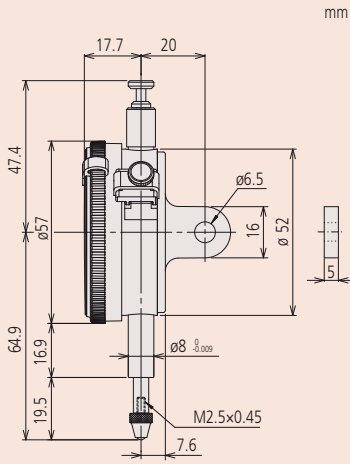
	Balans method		
	İki yönlü skala		
	Kıymetli taş yatakları		
	Pik noktanın tutulması		
	Devir adet sayacı		
	Ayarlanabilir gösterici		

Sarf malzeme yedekleri

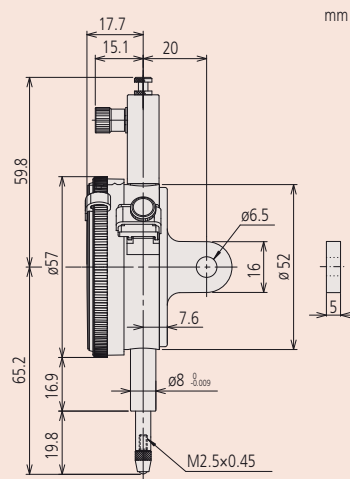
No.	Tanım
21AZA319	Standart uç, 8,3 mm Uzun, Metrik
901312	Standart uç, 7,3 mm Uzun, Karbür, Metrik

901312 : 2046S-80 için
21AZA319 : 2048S-10 için

Aksesuarlar ve ölçüm uçları için komparatör saatleri bölümünün sonuna bakınız.



2048S-10



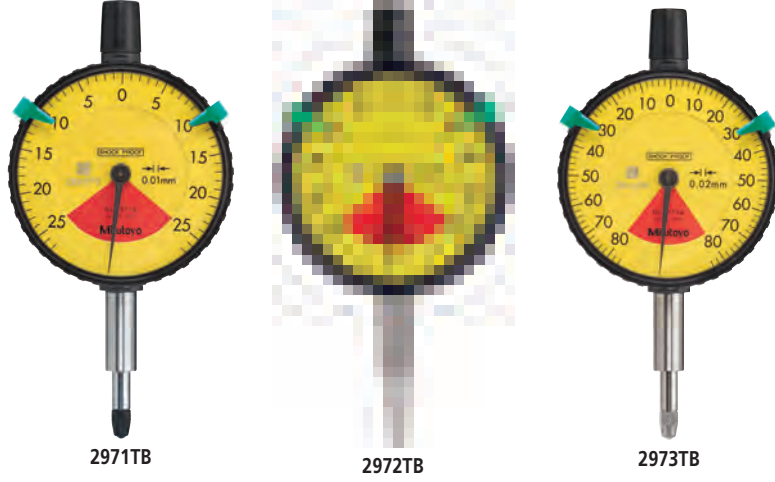
2046S-80

Metrik Tek Tur Dönmeli Komparatör Saati Seri 2

Seri 2

Okuma hatasını ortadan kaldıran tek tur dönmeli tip

- Hafif tip
- Okuma hatalarını ortadan kaldırmak için, tek tur dönmeli komparatör saati.
- Çözünürlük 0,01 mm/ 0,02 mm



Metrik

No.	Ölçüm aralığı	Adım başına ölçüm aralığı	Çözünürlük	Ölçek	Ölçüm kuvveti (N) [N]
2971TB	0,5 (hareket: 3,5)	0,7 mm	0,01 mm	25-0-25	0,4 - 1,4
2972TB	1 (hareket: 3,5)	1,4 mm	0,01 mm	50-0-50	0,4 - 1,4
2973TB	1,6 (plunger stroke: 3,5)	2 mm	0,02 mm	80-0-80	0,4 - 1,4

No.	Ağırlık kulaklı/düz [g]	a [mm]	B [mm]	C [mm]	D [mm]	F [mm]	G [mm]	H [mm]	I [mm]
2971TB	75	43,2	65,6	57	16,5	20,3	16,8	55	7,6
2972TB	75	43,2	66	57	16,5	20,3	17,2	55	7,6
2973TB	75	43,2	66,3	57	16,5	20,3	17,5	55	7,6

No.	DIN 878 (1983)			EN ISO 463					
	fe µm	fges µm	fu µm	Her 1/10 turda µm	Her 1/2 turda µm	Her 1 turda µm	Ölçüm aralığı µm	Tekrarlanabilirlik µm	Histeresis hatası µm
2971TB	8	11	3	5			7	3	3
2972TB	10	13	3	5			7	3	3
2973TB	15	19	4	8			16	5	4



İş parçası nominal boyutundan yaklaşık 1 mm daha büyük olmalı, küçük gösterge göz ardı edilirse parça daha iyi değerlendirilir.



Red edilenlerin hızlı bir şekilde tanımlanması



Seri 2

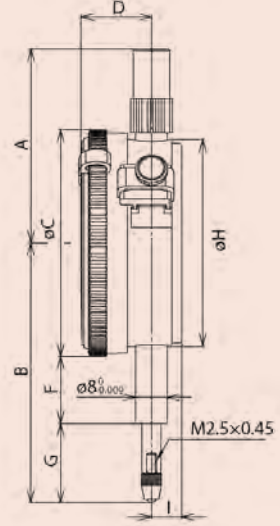
Fonksiyonlar

	2971TB e kadar	2973TB
Tek tur	●	●
Sönümlü uç nokta	●	●
Toz geçirmez IP52	●	●

Sarf malzeme yedekleri

No.	Tanım
901312	Standart uç, 7,3 mm Uzun, Karbür, Metrik

Aksesuarlar ve ölçüm yüzeyleri için, komparatör saatleri bölümünün sonuna bakınız.



Metrik Tek Tur Dönmeli Komparatör Saati Seri 2

Seri 2

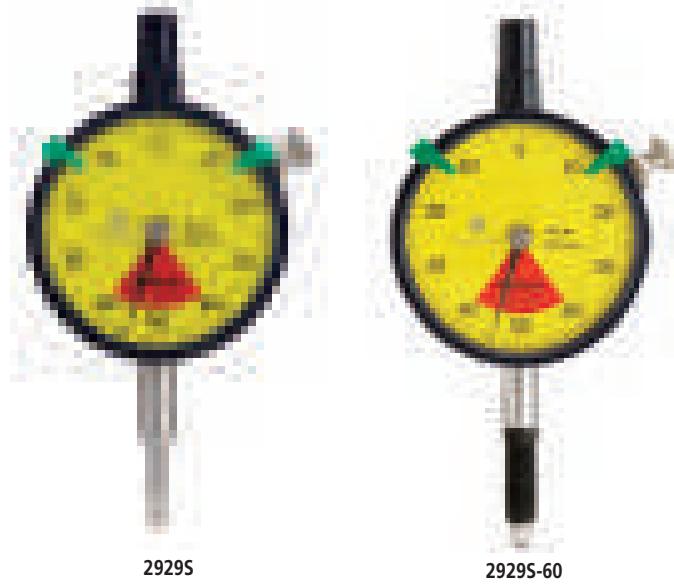


IP64

29295(B)-60

Okuma hatasını ortadan kaldıran tek tur dönmeli tip

- Standard tip
- Okuma hatalarını ortadan kaldırmak için, tek tur dönmeli komparatör saati.
- Çözünürlük 0,01 mm/ 0,1 mm



Metrik

No.	No: kulaklı kapaklı	Ölçüm aralığı	Adım başına ölçüm aralığı	Çözünürlük	Ölçek	Ölçüm kuvveti (N) [N]
29295SB	29295	0,8 (hareket: 5)	1 mm	0,01 mm	40-0-40	0,4 - 1,4
29295SB-60	29295-60	0,8 (hareket: 5)	1 mm	0,01 mm	40-0-40	0,4 - 2
29295SB-62	29295-62	0,8 (hareket: 5)	1 mm	0,01 mm	40-0-40	0,4 - 2
29595SB	29595	1,6 (hareket: 5)	2 mm	0,01 mm	80-0-80	0,4 - 1,4
29285SB	29285	4 (hareket: 10)	5 mm	0,1 mm	2-0-2	0,4 - 1,4

No.	Ağırlık kulaklı/düz [g]	a [mm]	B [mm]	C [mm]	D [mm]	E [mm]	F [mm]	G [mm]	H [mm]	I [mm]
29295SB	145/136	48,8	65,2	57	17,7	20	16,9	19,8	52	7,6
29295SB-60	146/137	48,8	70	57	17,7	20	12,3	29,2	52	7,6
29295SB-62	145/136	48,8	65,2	57	17,7	20	16,9	19,8	52	7,6
29595SB	145/136	48,8	65,2	57	17,7	20	16,9	19,8	52	7,6
29285SB	145/136	48,8	65,2	57	17,7	20	16,9	19,8	52	7,6

No.	DIN 878 (1983)			EN ISO 463					
	fe µm	fges µm	fu µm	Modele glu00fre g lu00f6sterim hatasu0131			Tekrarlanabilirlik µm	Histerezis hatası µm	
				Her 1/10 turda µm	Her 1/2 turda µm	Her 1 turda µm			
29295SB	7	10	3	5			7	3	3
29295SB-60	7	10	3	5			7	3	3
29295SB-62	7	10	3	5			7	3	3
29595SB	12	16	4	5			9	3	4
29285SB	40	50	5	15			25	20	12

Seri 2			
Fonksiyonlar	29285SB e kadar 29595SB	29295SB-62	29295SB-60
Tek tur	●	●	●
Darbe dayanıklı	●	●	●
IP64			●
Toz geçirmez IP52		●	

Sarf malzeme yedekleri

No.	Tanım
901312	Standart uç, 7,3 mm Uzun, Karbür, Metrik
902119	Su geçirmez olanları için standart bağlantı ucu, 8,3 mm Uzunluk, Su korumalı tip, Metrik
125317	Koruyucu kılıf (NBR kauçuk), ID-B için, IP64 Serisi 2

902119 and 125317 : for 29295-60 (IP model)

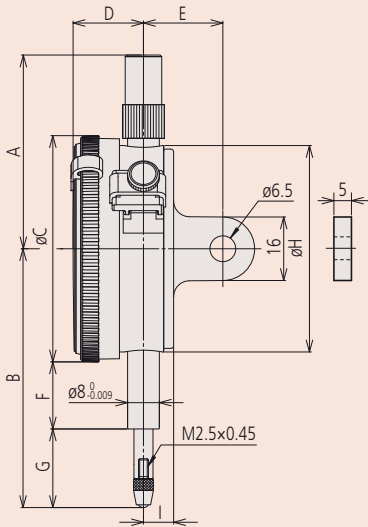
Aksesuarlar ve ölçüm yüzeyleri için, komparatör saatleri bölümünün sonuna bakınız.



29595



29285
mm



Metrik Tek Tur Dönmeli Komparatör Saati Seri 2

Seri 2

Okuma hatasını ortadan kaldıran tek tur dönmeli tip

- Standart tip.
- Okuma hatalarını ortadan kaldırmak için, tek tur dönmeli komparatör saati..
- Çözünürlük 0,001mm



IP64

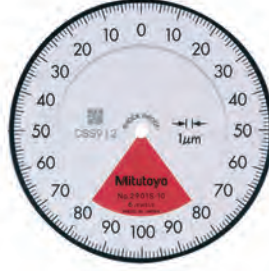
29005(B)-70



29005-10



29005-70



29015-10

Metrik

No.	No: kulaklı kapaklı	Ölçüm aralığı	Adım başına ölçüm aralığı	Çözünürlük	Ölçek	Ölçüm kuvveti (N) [N]
29005B-10	29005-10	0,08 (hareket: 4,5)	0,1 mm	0,001 mm	40-0-40	0,4 - 1,4
29005B-70	29005-70	0,08 (hareket: 4,5)	0,1 mm	0,001 mm	40-0-40	0,4 - 2
29005B-72	29015-72	0,08 (hareket: 4,5)	0,1 mm	0,001 mm	40-0-40	0,4 - 2
29015B-10	29015-10	0,16 (hareket: 4,5)	0,2 mm	0,001 mm	80-0-80	0,4 - 1,4

No.	Ağırlık kulaklı/düz [g]	a [mm]	B [mm]	C [mm]	D [mm]	E [mm]	F [mm]	G [mm]	H [mm]	I [mm]
29005B-10	149/140	48,8	66	57	17,7	20	16,9	20,6	52	7,6
29005B-70	150/141	48,8	67	57	17,7	20	12,3	26,2	52	7,6
29005B-72	149/140	48,8	66	57	17,7	20	16,9	20,6	52	7,6
29015B-10	149/140	48,8	66,1	57	17,7	20	16,9	20,7	52	7,6

No.	DIN 878 (1983)			EN ISO 463					Tekrarlanabilirlik µm	Histerezis hatası µm
	fe µm	fges µm	fu µm	Modele g _{u00f6} re g _{u00f6} sterim hatası u0131						
				Her 1/10 turda µm	Her 1/2 turda µm	Her 1 turda µm	Ölçüm aralığı µm			
29005B-10	2	3	1,5	2			3	1	2	
29005B-70	2	3	1,5	2			3	1	2	
29005B-72	2	3	1,5	2			3	1	2	
29015B-10	3	4,5	1,5	2			4	1	2	

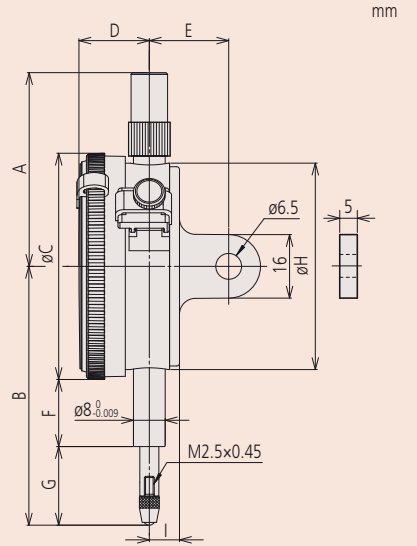
Seri 2				
	29005B-10	29015B-10	29005B-72	29005B-70
Fonksiyonlar				
Tek tur	●	●	●	●
Darbe dayanıklı	●	●	●	●
Kıymetli taş yataklı	●	●	●	●
IP64				●
Toz geçirmez IP52			●	

Sarf malzeme yedekleri

No.	Tanım
901312	Standart uç, 7,3 mm Uzun, Karbür, Metrik
902119	Su geçirmez olanları için standart bağlantı uçlu, 8,3 mm Uzunluk, Su korumalı tip, Metrik
125317	Koruyucu kılıf (NBR kauçuk), ID-B için, IP64 Serisi 2

902119 and 125317 : for 29295-60 (IP model)

Aksesuarlar ve ölçüm yüzeyleri için, komparatör saatleri bölümünün sonuna bakınız.

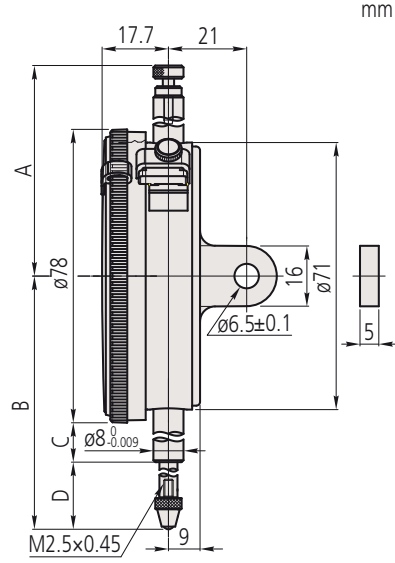


Seri 3 Metrik Komparatör Saati ; Geniş Ekranlı

Seri 3

Bu metrik mekanik komparatör saati alttaki faydaları sağlar.

- Ekran çapı \varnothing 78mm
- 20/30/50/80/100mm ölçüm aralıklı, okuma hassasiyeti 0,01 mm



3050S

Metrik

No.	No: kulaklı kapaklı	Ölçüm aralığı [mm]	Adım başına ölçüm aralığı	Çözünürlük	Ölçek	Ölçüm kuvveti (N) [N]
3050SB	3050S	20	1 mm	0,01 mm	0-100 (100-0)	0,4 - 2
3052SB-19	3052S-19	30	1 mm	0,01 mm	0-100 (0-100)	0,4 - 2,5
3058SB-19	3058S-19	50	1 mm	0,01 mm	0-100 (100-0)	0,4 - 3
3060SB-19	3060S-19	80	1 mm*	0,01 mm	0-100 (0-100)	0,4 - 3
3062SB-19	3062S-19	100	1 mm*	0,01 mm	0-100 (100-0)	0,4 - 3,2

3060S-19 ve 3062S-19 : sadece dikey pozisyonda kullanılır.

No.	Ağırlık kulaklı/düz [g]	a [mm]	B [mm]	C [mm]	D [mm]
3050SB	272/257	52,6	94	25,9	29,1
3052SB-19	285/270	72,9	104,3	25,9	39,4
3058SB-19	298/283	81,9	142,3	43,9	59,4
3060SB-19	314/299	120,9	202,3	73,9	89,4
3062SB-19	332/317	141,9	243,3	94,9	109,4

No.	DIN 878 (1983)			EN ISO 463					
	fe μ m	fges μ m	fu μ m	Modele glu00f6re g lu00f6sterim hataslu0131				Tekrarlanabilirlik μ m	Histerezis hatası μ m
				Her 1/10 turda μ m	Her 1/2 turda μ m	Her 1 turda μ m	Ölçüm aralığı μ m		
3050SB	25	30	4	8	10	11	20	3	4
3052SB-19	30	35	4	10	11	12	25	3	5
3058SB-19	50	55	5	10	12	13	30	3	6
3060SB-19	50	60	9	10	14	15	45	3	9
3062SB-19	60	75	13	12	17	20	50	3	9



Seri 3		3050SB	3052SB-19 e kadar	3062SB-19
Fonksiyonlar				
	İki yönlü skala	●	●	●
	Darbe dayanıklı	●	●	●
	Kıymetli taş yataklı	●	●	●
	Sönümlü uç nokta	●	●	●
	Devir adet sayacı	●	●	●

Sarf malzeme yedekleri

No.	Tanım
21AZA319	Standart uç, 8,3 mm Uzun, Metrik
901312	Standart uç, 7,3 mm Uzun, Karbür, Metrik

901312: 3050S için

21AZA319 : 3052S-19 / 3058S-19 / 3060S-19 / 3062S-19 için

Aksesuar ve temas noktaları için Komparatör Saatlerin bölümün sonuna bakınız.



3058S-19

Ekstra geniş ekranlı Komparatör Saati- Seri 4

Seri 4

Seri 4

- Bezel ø 92 mm

Fonksiyonlar

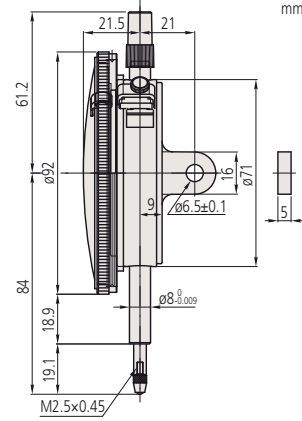
İki yönlü skala

4046SB

Sarf malzeme yedekleri

No.	Tanım
901312	Standart uç, 7,3 mm Uzun, Karbür, Metrik

Aksesuarlar ve ölçüm yüzeyleri için, komparatör saatleri bölümünün sonuna bakınız.



Metrik

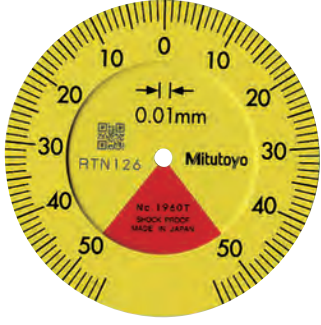
No.	No: kulaklı kapaklı	Ölçüm aralığı [mm]	Adım başına ölçüm aralığı	Çözünürlük	Ölçek	Ölçüm kuvveti (N) [N]	Ağırlık kulaklı/düz [g]
4046SB	4046S	10	1 mm	0,01 mm	0-100 (100-0)	0,4 - 1,4	345/330

No.	DIN 878 (1983)			EN ISO 463					
	fe	fges	fu	Modelerim hatası				Tekrarlanabilirlik	Histerezis hatası
µm	µm	µm	Her 1/10 turda	Her 1/2 turda	Her 1 turda	Ölçüm aralığı			
4046SB	15	16	3	5	9	10	15	3	3

Arkası Kulaklı Tip Metrik Komparatör Saati - Seri 1

Seri 1

– Ekran çapı \varnothing 39 mm ve arka kapağı kulaklı tip analog komparatör saati



1960T



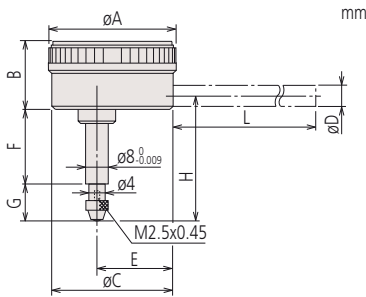
1160T

Metrik

No.	Ölçüm aralığı	Adım başına ölçüm aralığı	Çözünürlük	Ölçek	Ölçüm kuvveti (N) [N]
1960T	1 (plunger stroke: 4,5)	1,27 mm	0,01 mm	50-0-50	0,4 - 1,4
1160T	5	1 mm	0,01 mm	0-100	0,4 - 1,4
1162T	5	1 mm	0,01 mm	100-0	0,4 - 1,4

No.	a [mm]	B [mm]	C [mm]	E [mm]	F [mm]	G [mm]	H [mm]	Ağırlık [g]
1960T	40	22,1	35	22	28,7	12,8	46	80
1160T	40	22,1	35	22	25	13,8	43,3	80
1162T	40	22,1	35	22	25	13,8	43,3	80

No.	DIN 878 (1983)			EN ISO 463					
	fe µm	fges µm	fu µm	Modele g _{lu00f6re g} lu00f6sterim hataslu0131				Tekrarlanabilirlik µm	Histerezis hatası µm
				Her 1/10 turda µm	Her 1/2 turda µm	Her 1 turda µm	Ölçüm aralığı µm		
1960T	12	15	3	7				3	3,5
1160T	15	19	4	7	11	12	18	3	4
1162T	15	19	4	7	11	12	18	3	4



Seri 1		1160T	1162T	1960T
Fonksiyonlar				
	Balans method			
	iki yönlü skala			
	Ters Scala			
	Tek tur			
	Darbe dayanıklı			

Özellikler

Teslimat Kontrol sertifikası ile birlikte verilir

Opsiyonel aksesuarlar

No.	Tanım
136568	Tutma çubuğu, \varnothing 8 mm, L81 mm
21AAA168	Tutma çubuğu, \varnothing 8 mm, L42 mm
136567	Tutma çubuğu, \varnothing 6 mm, L81 mm
21AAA166	Tutma çubuğu, \varnothing 6 mm, L42 mm

Sarf malzeme yedekleri

No.	Tanım
901312	Standart uç, 7,3 mm Uzun, Karbür, Metrik
21AZA319	Standart uç, 8,3 mm Uzun, Metrik

901312 : 1960 için
21AZA319 : 1160 ve 1162 için

Aksesuarlar ve ölçüm uçları için komparatör saatleri bölümünün sonuna bakınız.



Opsiyonel tutucu çubuk

Arka Kapağı Kulaklı Tip Metrik Komparatör Saati - Seri 2

Seri 2

ø 55 - 58mm çaplı komparatör saati geri itmeli dir.



2990T-10

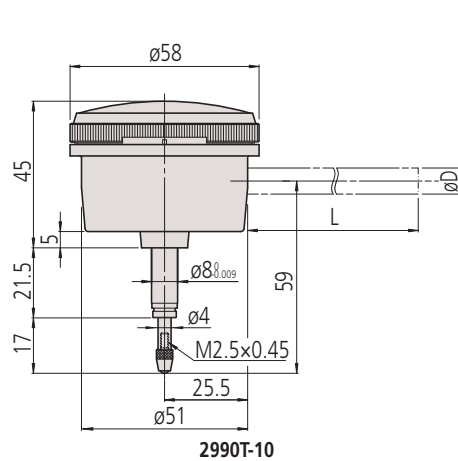


2960T

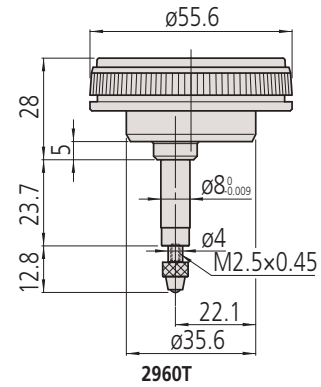
Metrik

No.	Ölçüm aralığı	Adım başına ölçüm aralığı	Çözünürlük	Ölçek	Ölçüm kuvveti (N)	Ağırlık [g]
2990T-10	0,1 (hareket: 4)	0,14 mm	0,001 mm	50-0-50	0,4 - 1,5	220
2960T	1 (hareket: 4,5)	1,27 mm	0,01 mm	50-0-50	0,4 - 1,4	215

No.	DIN 878 (1983)			EN ISO 463					
	fe µm	fges µm	fu µm	Modele glu00f6re g lu00f6sterim hataslu0131				Tekrarlanabilirlik µm	Histerezis hatası µm
				Her 1/10 turda µm	Her 1/2 turda µm	Her 1 turda µm	Ölçüm aralığı µm		
2990T-10	3	5	2	2			4	1	2
2960T	12	15	3	7			15	3	3,5



2990T-10



2960T



Opsiyonel tutucu çubuk

Fonksiyonlar	Seri 2	
	2960T	2990T-10
Tek tur	●	●
Darbe dayanıklı	●	●
Kıymetli taş yataklı	●	●

Özellikler

Teslimat Kontrol sertifikası ile birlikte verilir

Opsiyonel aksesuarlar

No.	Tanım
136568	Tutma çubuğu, Ø8 mm, L81 mm
21AAA168	Tutma çubuğu, Ø8 mm, L42 mm
136567	Tutma çubuğu, Ø6 mm, L81 mm
21AAA166	Tutma çubuğu, Ø6 mm, L42 mm

Sarf malzeme yedekleri

No.	Tanım
901312	Standart uç, 7,3 mm Uzun, Karbür, Metrik
21AZA319	Standart uç, 8,3 mm Uzun, Metrik

901312 : 2990T-10 için
21AZA319 : 2960T için

Aksesuarlar ve bağlantı uçları için komparatör saatleri bölümünün sonuna bakınız.

Ölçüm Uçları

Komparatör Ölçüm Uçları

Metrik

A: M2,5 x 0,45

L [mm]	Karbür	Karbür su geçirmez tip	Plastik	Safir	rubin
	No.	No.	No.	No.	No.
12,1	—	21AZA320	—	—	—
14	21JAA225	—	—	—	—
15	120049	—	—	120050	120051
17	21JAA224	—	—	—	—
19,3	—	21AZA321	—	—	—
20	137391	—	—	—	137392
22	21JAA226	—	—	—	—
25	120053	—	—	120054	120055
30	21AAA252	—	—	—	21AAA253
7,3	901312	—	901994	—	120047
8	120045	—	—	120046	—
8,3	21AZA319	902119	—	—	—

902119

Komparatör Ölçüm Ucu

Metrik

A: M2,5 x 0,45

No.	Malzeme	D Ø [mm]
21AAA349	Karbür	1
21AAA350	Karbür	1,5
101122	Çelik	1,8
21AAA351	Karbür	2,5
21AAA352	Karbür	4

101122

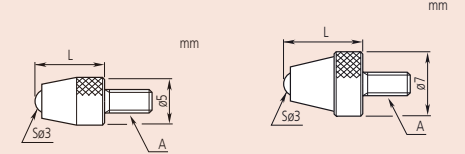
Özel Tip Ölçüm Uçları- Çelik

Metrik

A: M2,5 x 0,45

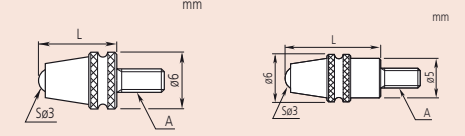
No.	L [mm]
101386	5
101118	10
137393	15
101387	20
101388	25
21AAA254	30

101118



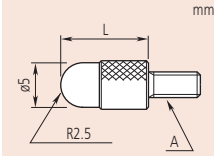
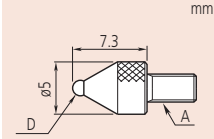
901312

21AZA319



902119

21AZA320



Tüm çizimler için
A = M 2,5 x 0,45 mm (metrik)

Ölçüm Uçları

Konik Ölçüm Uçları

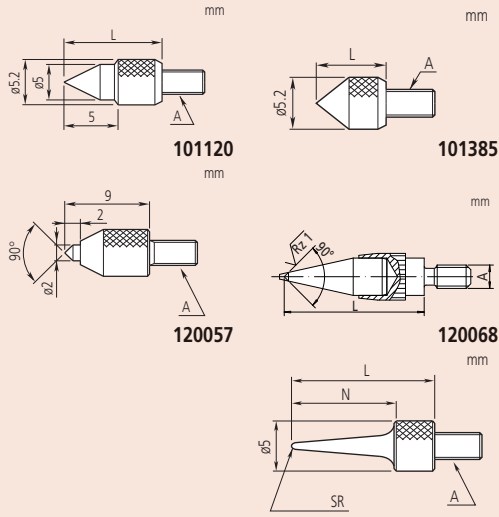
Metrik

A: M2,5 x 0,45

No.	Malzeme	Uç açısı	L [mm]
101385	Çelik	90°	5
101120	Çelik	60°	10
120057	Karbür	90°	9
120068	Karbür	90°	15



101385



İğne Ölçüm Uçları

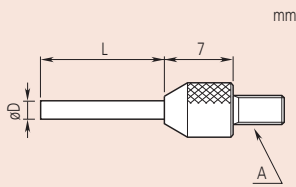
Metrik

A: M2,5 x 0,45

No.	N [mm]	SR [mm]	L [mm]
101121	11	0,4	15
137413	13	0,2	17
21AAA255	21	0,4	25
21AAA256	31	0,4	35



101121



Tüm çizimler için
A = M 2,5 x 0,45 mm (metrik)

Silindir Ölçüm Uçları - Karbür

Metrik

A: M2,5 x 0,45

No.	L [mm]	D Ø [mm]
120066	3	0,45
21AAA329	5	0,45
120065	3	1
21AAA330	5	1
21AAA331	8	1
21AAA332	10	1
21AAA333	20	1
21AAA334	40	1
21AAA335	5	1,5
21AAA336	10	1,5
120064	13	1,5
21AAA337	20	1,5
21AAA338	40	1,5
137257	8	2
21AAA257	18	2
21AAA258	28	2
21AAA339	40	2



137257

Ölçüm Uçları

Küresel Ölçüm Uçları

Metrik

A: M2,5 x 0,45

No.	Malzeme	SR [mm]	L [mm]	D Ø [mm]
111460	Çelik	5	3	5,5
120059	Karbür	7	10	7,5
125258	Çelik	5	5	7,9
101119	Çelik	7	5	10
120060	Karbür	10	10	10,5



120059



Düz Ölçüm Uçları - Çelik

Metrik

A: M2,5 x 0,45

No.	Düzlemsellik [µm]	L [mm]	D Ø [mm]
131365	3	8	5
21AAA340	3	10	5
101117	5	10	10
21AAA341	5	10	15
21AAA342	5	10	20
21AAA343	5	10	25
21AAA344	5		30



131365



Düz Ölçüm Uçları- Karbür

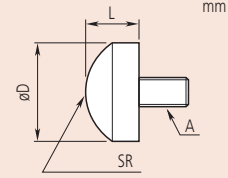
Metrik

A: M2,5 x 0,45

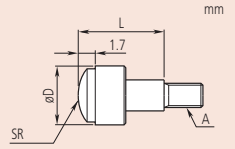
No.	Düzlemsellik [µm]	L [mm]	D Ø [mm]	Ø d [mm]
120056	3	8	5	2
120041	3	5	5,2	4,3
120042	3	10	7	6,5
120043	3	10	10,5	9,5
21AAA345	5	10	17	15
21AAA346	5	10	22	20
21AAA347	5	10	27	25
21AAA348	5	10	32	30
137255		10	7	6,4
137399		10	9	8



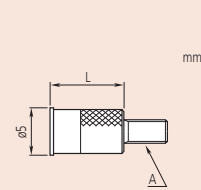
120056



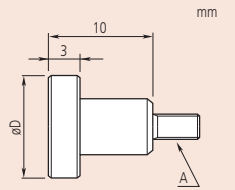
Çelik



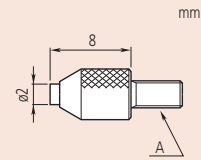
Karbür



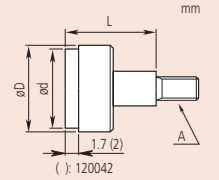
Düzlemsellik 3 µm



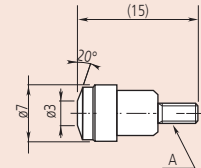
Düzlemsellik 5 µm



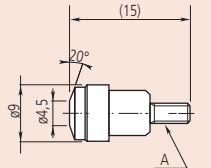
120056



120041



137255

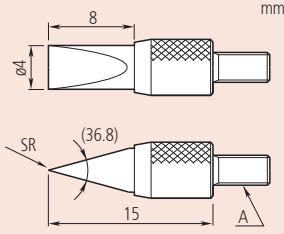


137399

Tüm çizimler için
A = M 2,5 x 0,45 mm (metrik)

Ölçüm Uçları

Bıçak Ölçüm Uçları- Karbür



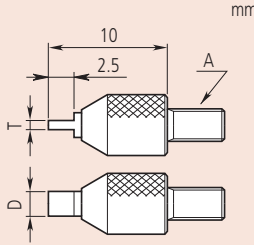
Metrik A: M2,5 x 0,45

No.	SR [mm]
120067	0,2



120067

Bıçak Ölçüm Uçları- Karbür



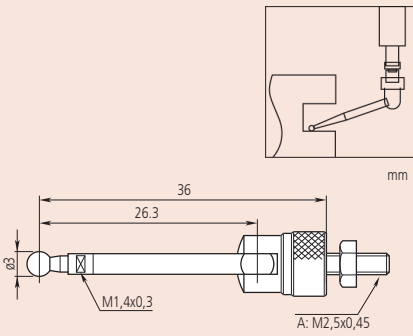
Metrik A: M2,5 x 0,45

No.	D [mm]	T [mm]
120061	2	0,4
120062	2	0,6
120063	4	1



120062

Üniversal Ölçüm Uçları- Çelik



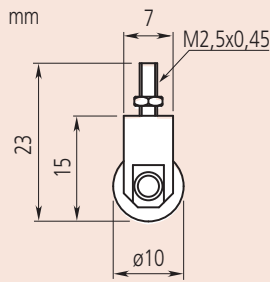
Metrik A: M2,5 x 0,45

No.
900391



900391

Silindir Ölçüm Uçları - Çelik



Metrik A: M2,5 x 0,45

No.
901954



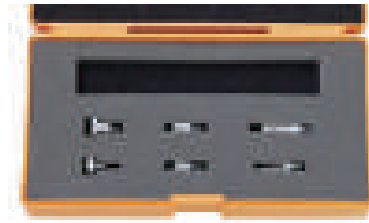
901954

Tüm çizimler için
A = M 2,5 x 0,45 mm (metrik)

Standart aksesuarlar

No.	Tanım
131365	Düz bağlantı elemanı, 5mm, Çelik, Metrik
101117	Analog komparatörler için özel tip uç- Çelik, 10 mm, Çelik, Metrik
101121	Analog komparatörler için özel tip uç- Çelik, 0,4 mm, Çelik, Metrik
101119	Analog komparatörler için özel tip uç- Çelik, R = 7 mm Çelik, Metrik
101118	Analog komparatörler için özel tip uç, 2,5 mm, Çelik, Metrik
101387	Analog komparatörler için özel tip uç, 2,5 mm, Çelik, Metrik

Değiştirilebilir Uç Seti

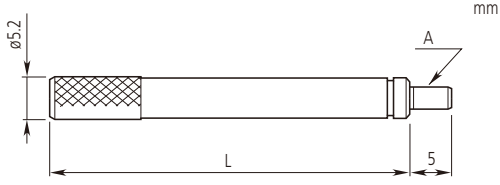


Metrik A: M2,5 x 0,45

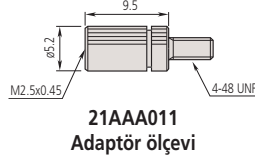
No.	Açıklamalar
7822	set 6 kontak nokta dahil

Uzatma çubukları

Çelik Ø 5,2 mm



A = M 2,5 x 0,45 mm (metrik)



21AAA011
Adaptör ölçüleri

Metrik

No.	L [mm]
303611	10
21AAA259A	15
303612	20
21AAA259B	25
303613	30
21AAA259C	35
21AAA259D	40
21AAA259E	45
21AAA259F	50
21AAA259G	55
304146	60
21AAA259H	65
21AAA259L	75
21AAA259J	70
21AAA259M	80
304147	90
303614	100

No.	Açıklamalar	L
21AAA011	Adaptör inç/metrik	9,5 mm

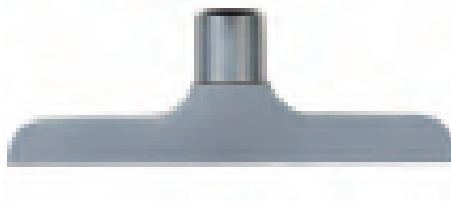


Komparatörler için Köprü

Somunsuz



902162

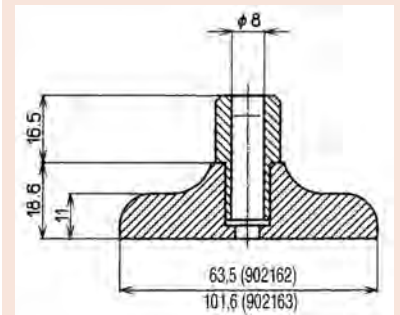


902163

No.	Uzunluk [mm]
902162	63,5
902163	101,6

Opsiyonel aksesuarlar

No.	Tanım
21JAA269	Vida



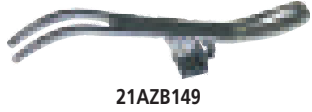
Kalınlık : 16 mm

Mil kaldırma aksesuarları

Stand üzerine monte edilmiş bir komparatör saatini kullanarak milin kalkma seviyesinin etkin ve rimliliği için milin en üst ucuna takılır.



902100



21AZB149



21AZB150



902011



21EZA198

Mil kaldırma kablosu

No.	Tanım
901975	300 mm uzunlukta,oto-stop fonksiyonlu
540774	500 mm.uzunlukta oto stop fonksiyonu bulunmaksızın

Yüksek derece olmayan IP-koruma (e.g. IP-64)

Mil kaldırma kablosu

No.	Tanım
137693	4,8 mm. çapı için uygundur

Yüksek derece olmayan IP-koruma (e.g. IP-64)

Mil kaldırma kolu

No.	Kullanım için
902100	S model Seriler 1 F model Seriler 2 (eski model) (5 mm ölçüm aralığına kadar)
21AZB149	S model Serileri 2, 3 ve 4 (10 mm ölçüm aralığına kadar)
21AZB150	S model Serileri 2 ve 3 (10 mm'den 20 mm ölçüm aralığına kadar)
21AZB151	S type No. 7322 / 7323
902011	ID-C: 543-280(B), 543-281(B), 543-282, 543-283(B)
21EZA198	Komparatör Saatleri ID-C (12 mm ölçüm aralığına kadar) ID-S, ID-SS

Yüksek derece olmayan IP-koruma (e.g. IP-64)



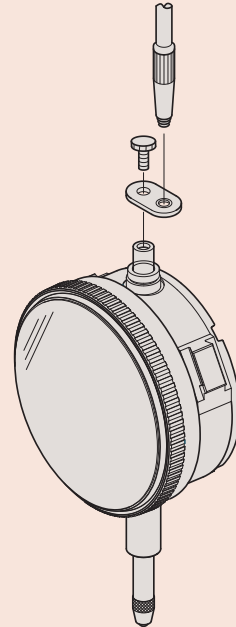
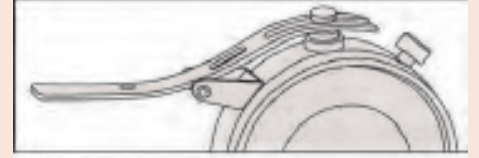
901975



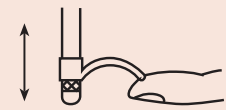
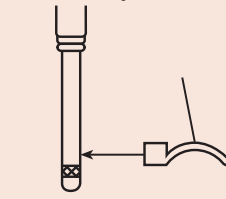
540774



137693 için örnek uygulama



Örnek uygulama
No. 901975 için



137693

Komparatör Saatleri için Diğer Aksesuarlar

Renkli Mil Kapakları

- 10mm veya daha düşük ölçüm aralığına sahip komparatör saatleri için 9 renkli mil başlıkları mevcuttur.
- 2971 / 2972 / 2973 / 2976 / 2977 / 2978 kod nolu ürünler hariç.



Renk	Standart	Suya karşı dirençli
	No.	No.
Beyaz	193051W	193595W
Kırmızı	193051R	193595R
Lacivert	193051S	193595S
Mavi	193051B	193595B
Pembe	193051P	193595P
Sarı	193051Y	193595Y
Siyah	193051	193595
Turuncu	193051D	193595D
Yeşil	193051G	193595G

Plastik kapak

- Yağdan ve sudan korur.
- Seri 2 komparatörler için
- 10'lu set.

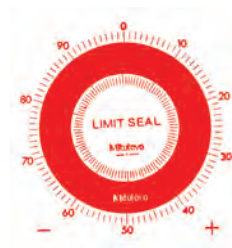
No.
902066



902066

Limit Etiketleri

- Tolerans işaretleyicileri.
- Mekanik komparatör saatleri için, Seriler 2 O 55,6 mm or 57 mm.
- 10 lu setler halinde.



136420



136421



136422

No.	Renk
136420	Kırmızı
136421	Yeşil
136422	Sarı



Komparatör Saatleri için Diğer Aksesuarlar

Cam ayarlayıcı ve çeşitli baskı parçaları

- Komparatör saatleri için yuvarlak camlarını takmaya yarayan pres ile uygun yuvarlak camlı saatleri yerleştirebilirsiniz.
- Çeşitli çaplar: 19,5/22,5/25,5/28,5/32,5/35/38/50mm

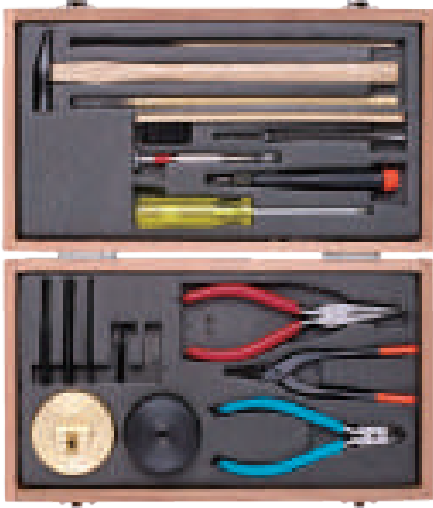


7000

No.
7000

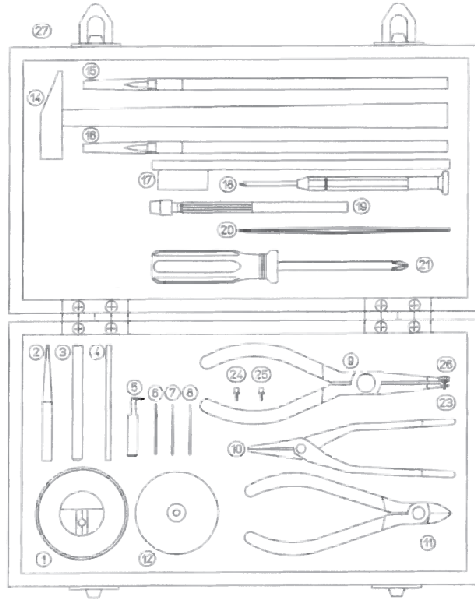
Takım seti

- Analog komparatör saatlerini tamir etmek için takım seti.



7823EU

No. Açıklamalar
7823EU farklı araçlar dahildir



Özellikler

Teslimat ahşap kutuda

Standart aksesuarlar

No.	Tanım
129730	Mil kademeli (V-Uç)/7823
129732	Pim çıkarma cubuğu/7823
129733	Zımba /7823
129734	Yatak ayarlayıcısı /7823
129735	Pimli ors /7823
129736	İşaretleyici o1 için rayba /7823
21JAA273	Temizleme fırçası o0.5 /7823
126628	Temizleme fırçası /7823
901180	Pense/7823
901179	Pense/7823
129731	Pim yatak orsu /7823
901178	Cekic /7823
901177	Fırca /7823
901176	Fırca/7823
901174	Philips ve düz tornavida
901175	Saatçi Tornavidası/7823
129729	Cımbız/7823
901173	Philips tornavida
126630	Pim o0,8 mm/782
126630B	Pim o0,5 mm/7823
126630C	Pim o01,6 mm/7823
100699	Vida/7823
193702	Temizleme fırçası o0.6/7823
21JAA314	Kargı/7823

Salgı tipi komapartör saati

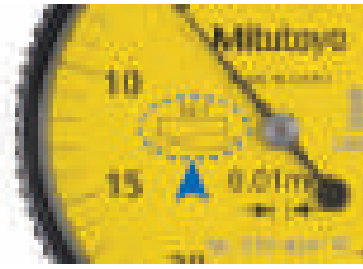
Salgı saati genel bakış



Arama kademesi seçimleri

Ürün grubumuzun her biri, çerçeve üzerinde farklı bir kadran yönlendirme özelliğine sahip dört model sunuyor Her durumda en iyi okunabilirlik.

- Yatay tip: standart model - çerçevenin üst kısmında kadran ile
- Dikey tip: çerçevenin ucunda arama
- Yatay (20 ° eğimli yüz) tip: çerçeve üstünde arama, 20 ° geriye doğru eğme
- Paralel tip: çerçevenin yan tarafında arama yapın

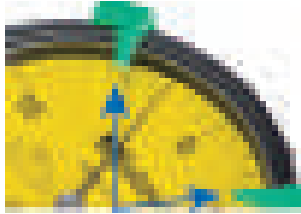


Stylus uzunluğu çevirmeli yüzedir

Uygulanan kalemin uzunluğu göstergenin ölçek faktörünü etkiler . Doğru yedek kalemi sipariş ederken müşteriye yardımcı olması için çevirme yüzünde uygun uzunluk belirtilmiştir.



ø8mm düz bir sap (< herhangi bir kırılmaç kuyruğuna eklenen metrik modeller için 21CAB104) Çerçeve standart bir aksesuardır. İsteğe bağlı aksesuarlar olarak dovetaillere uyacak diğer gövde boyutları mevcuttur: ø4mm sap: 21CAB106 ø6mm sap: 21CAB103



Eklenebilir el elleri

Limit elleri (isteğe bağlı), çerçevede göstergeler için olduğu gibi çerçeveye de bağlanabilir , Toleransın alt ve üst sınırlarının kolay tanımlanmasına izin verir.



Geliştirilmiş stylus rulmanı

Kalem pivot yatak vidasını çerçeveye monte etmek için kullanılan geleneksel yöntem, Uzun süreli kullanım ile gevşeklik gelişmesine izin verir.

Bu vidayı yerleştirmek için benzersiz bir alt plaka yapısı şimdi tüm modellerde yer almış ve bu dezavantajı ortadan kaldırmıştır.

Metrik Salgı Komparatörü Yatay Tip - 0,01 mm

Seri 513

Salgı komparatörleri ulaşılması zor yüzeylere kolay ulaşma imkanı sağlar.

- Geleneksel salgı saatlerinin ulaşamadığı yüzeylere ulaşma imkanı.
- No clutch yapısı sayesinde, otomatik ölçüm yönünü değiştirebilme,
- Tek parça çerçevesi ve sağlam bağlantıları sayesinde suya ve toza karşı yüksek direnç gösterir.
- Çizilmelere dayanıklı yüzey
- Kolay sıfırlama için döner skala
- Düzgün, doğru hareket ve hızlı ölçüm , rulmanlarda , hassas dişilerde kullanılabilir.



513-466-10E



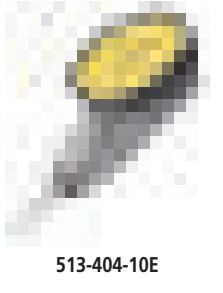
513-424-10E



513-414-10E



513-464-10E



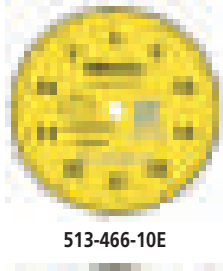
513-404-10E



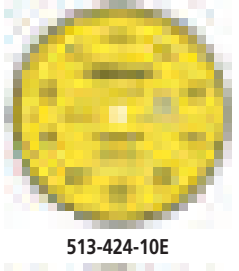
513-415-10E



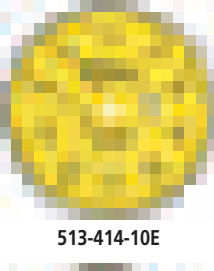
513-426-10E



513-466-10E



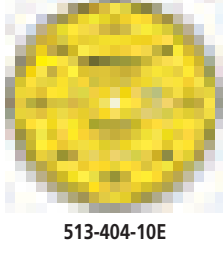
513-424-10E



513-414-10E



513-464-10E



513-404-10E



513-415-10E



513-426-10E

Seri 513									
	513-404-10E	513-424-10E	513-415-10E	513-477-10E	513-464-10E	513-414-10E	513-424-10E	513-466-10E	513-426-10E
Fonksiyonlar									
Çift skala									
Devir adet sayacı									
Kompakt tip									
Uzun tip ölçüm ucu									
Manyetik olmayan									

Özellikler

Temas noktası

Vida Dişi M 1,7 x 0,35

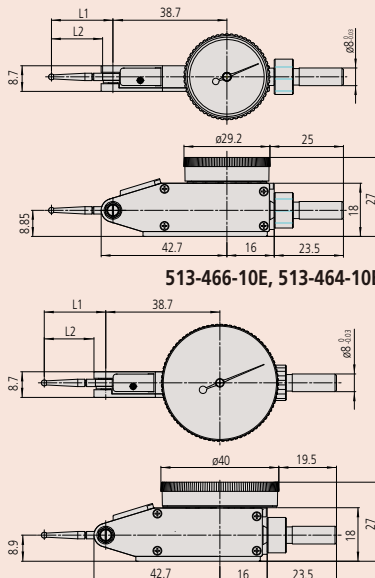
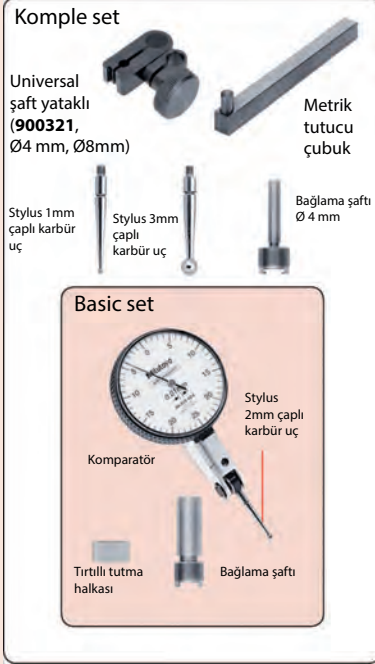
Opsiyonel aksesuarlar için, salgı komparatörleri bölümünü sonuna bakınız.

Opsiyonel aksesuarlar

No.	Tanım
21AAB363	Komparatör saati limitleyicisi, 2 ad., Mekanik komparatör saatleri için, kadrana takılır.

Metrik Salgı Komparatörü Yatay Tip - 0,01 mm

Set konfigürasyonu: Metrik



513-466-10E, 513-464-10E

513-404-10E, 513-404-10T, 513-414-10E, 513-414-10T, 513-415-10E, 513-415-10T, 513-424-10E, 513-424-10T, 513-426-10E, 513-474-10E, 513-477-10E, 513-478-10E

Metrik

Temel set

No.	Ölçüm aralığı [mm]	Çözünürlük	Ölçek	Ölçüm kuvveti (N) [N]	Karbür uç tip ø2 mm No.	Ø D [mm]	L1 [mm]	L2 [mm]	Ağırlık [g]
513-466-10E	0,5	0,01 mm	0-25-0	0,01-0,3	137557	29,2	22,2	18,7	41
513-424-10E	0,5	0,01 mm	0-25-0	0,01-0,3	137557	40	22,2	18,7	45
513-414-10E	0,5	0,01 mm	0-25-0	0,01-0,2	131324	40	37,4	33,9	45
513-464-10E	0,8	0,01 mm	0-40-0	0,01-0,3	103006	29,2	20,9	17,4	41
513-404-10E	0,8	0,01 mm	0-40-0	0,01-0,3	103006	40	20,9	17,4	45
513-415-10E	1	0,01 mm	0-50-0	0,01-0,2	136013	40	44,5	41	45
513-426-10E	1,5	0,01 mm	0-25-0	0,01-0,4	137557	40	22,2	18,7	45

Metrik

Temel set- Yakut kontak noktaları

No.	Ölçüm aralığı [mm]	Çözünürlük	Ölçek	Ölçüm kuvveti (N) [N]	Yakut uç ø2 mm No.	Ø D [mm]	L1 [mm]	L2 [mm]	Ağırlık [g]
513-478-10E	0,5	0,01 mm	0-25-0	0,01-0,3	21CZA210	40	22,2	18,7	45
513-474-10E	0,8	0,01 mm	0-40-0	0,01-0,3	21CZA201	40	20,9	17,4	45
513-477-10E	1	0,01 mm	0-50-0	0,01-0,3	21CZA211	40	44,5	41	45

Metrik

Tam set

No.	Ölçüm aralığı [mm]	Çözünürlük	Ölçek	Ölçüm kuvveti (N) [N]	Karbür uç tip ø2 mm No.	Ø D [mm]	L1 [mm]	L2 [mm]	Ağırlık [g]
513-424-10T	0,5	0,01 mm	0-25-0	0,01-0,3	137557	40	22,2	18,7	45
513-414-10T	0,5	0,01 mm	0-25-0	0,01-0,2	131324	40	37,4	33,9	45
513-404-10T	0,8	0,01 mm	0-40-0	0,01-0,3	103006	40	20,9	17,4	45
513-415-10T	1	0,01 mm	0-50-0	0,01-0,2	136013	40	44,5	41	45

No.	DIN 2270 (2016)				EN ISO 9493 (2010)					
	Aralık dışı gösterge hatası		Hysteresis	Tekrarlanabilirlik	Aralık dışı gösterge hatası			Hysteresis	Tekrarlanabilirlik	
	10 skala bölümlülüğü	ölçüm aralığı			10 skala bölümlülüğü	yarım devir	tam devir			ölçüm aralığı
513-466-10E	5	5	3	3	5			5	3	3
513-424-10E	5	5	3	3	5			5	3	3
513-414-10E	5	10	4	3	5			10	4	3
513-464-10E	5	8	3	3	5	6		8	3	3
513-404-10E	5	8	3	3	5	6		8	3	3
513-415-10E					5	8		10	4	3
513-426-10E					5		10	16	4	3
513-478-10E	5	5	3	3	5			5	3	3
513-474-10E	5	8	3	3	5	6		8	3	3
513-477-10E					5	8		10	4	3
513-424-10T	5	5	3	3	5			5	3	3
513-414-10T	5	10	4	3	5			10	4	3
513-404-10T	5	8	3	3	5	6		8	3	3
513-415-10T					5	8		10	4	3

Metrik Salgı Komparatörü - Yatay Tip - 0.001/0,002 mm

Seri 513

Metrik Salgı Komparatörü girilmesi zor yerlere ulaşmanızı sağlar.

- Her iki ölçüm yönüne temas edebilir.
- Kolay sıfırlama için doner skala mevcuttur.
- Düzgün, doğru hareket ve hızlı tepki için Jewelled kıymetli taş yatakları ve hassas Dişlileri
- Tek parçalı ekran yapısı sayesinde suya ve toza karşı yüksek direnç.
- Çizilmelere dayanıklı kaplama



No.	Ölçüm aralığı [mm]	Çözünürlük	Ölçek	Ölçüm kuvveti (N) [N]	Karbür uç tip ø2 mm No.	Ø D [mm]	L1 [mm]	L2 [mm]	Ağırlık [g]
513-401-10E	0,14	0,001 mm	0-70-0	0,01-0,3	103010	40	14,7	11,2	45
513-465-10E	0,2	0,002 mm	0-100-0	0,01-0,3	103011	29,2	18,7	15,2	41
513-405-10E	0,2	0,002 mm	0-100-0	0,01-0,3	103011	40	18,7	15,2	45
513-425-10E	0,6	0,002 mm	0-100-0	0,01-0,4	103011	40	18,7	15,2	45

No.	Ölçüm aralığı [mm]	Çözünürlük	Ölçek	Ölçüm kuvveti (N) [N]	Yakut uç ø2 mm No.	Ø D [mm]	L1 [mm]	L2 [mm]	Ağırlık [g]
513-475-10E	0,2	0,002 mm	0-100-0	0,01-0,3	21CZB068	40	18,7	15,2	45

No.	Ölçüm aralığı [mm]	Çözünürlük	Ölçek	Ölçüm kuvveti (N) [N]	Karbür uç tip ø2 mm No.	Ø D [mm]	L1 [mm]	L2 [mm]	Ağırlık [g]
513-405-10T	0,2	0,002 mm	0-100-0	0,01-0,3	103011	40	18,7	15,2	45

No.	DIN 2270 (2016)				EN ISO 9493 (2010)					
	Aralık dışı gösterge hatası		Hysteresis	Tekrarlanabilirlik	Aralık dışı gösterge hatası		Hysteresis	Tekrarlanabilirlik		
	10 skala bölüntülü	ölçüm aralığı			10 skala bölüntülü	yarım devir			tam devir	ölçüm aralığı
513-401-10E					2	3	3	2	1	
513-465-10E	2	3	2	1	2	3	3	2	1	
513-405-10E	2	3	2	1	2	3	3	2	1	
513-425-10E					2	3	5	7	4	1
513-475-10E	2	3	2	1	2	3	3	2	1	
513-405-10T	2	3	2	1	2	3	3	2	1	

Fonksiyonlar	513-401-10E e kadar 513-475-10E	513-465-10E	513-425-10E
Devir adet sayacı			
Kompakt tip			
Manyetik olmayan			

Özellikler

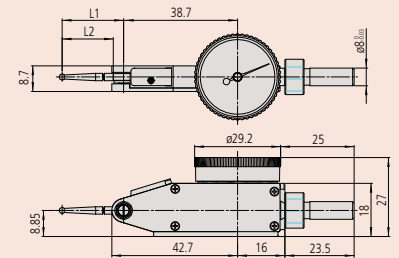
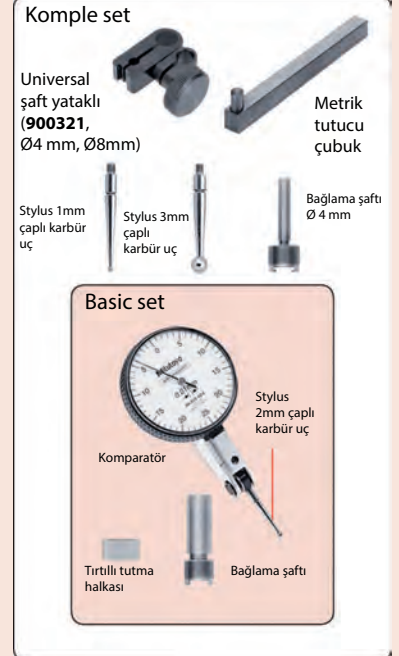
Temas noktası Vida Dişi M 1,7 x 0,35

Opsiyonel aksesuarlar için, salgı komparatorleri bölümüne sonuna bakınız.

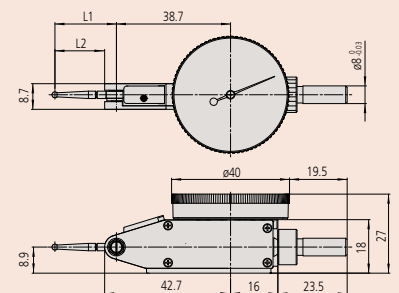
Opsiyonel aksesuarlar

No.	Tanım
21AAB363	Komparatör saati limitleyicisi, 2 ad., Mekanik komparatör saatleri için, kadrana takılır.

Set konfigürasyonu: Metrik



513-465-10E



513-401-10E, 513-405-10E, 513-425-10E, 513-475-10E

Özel Set : Komparatör ve Mini Manyetik Stand

Seri 513



513-908-10E

Salgi komparatörü

Merkezlenmiş, ölçüm yönünün otomatik tersine döndürülmesi için çift yön hareketli. düzgün, doğru hareket ve hızlı tepki için elmas rulmanlar, hassas dişli ve pinyonlar.

Stand

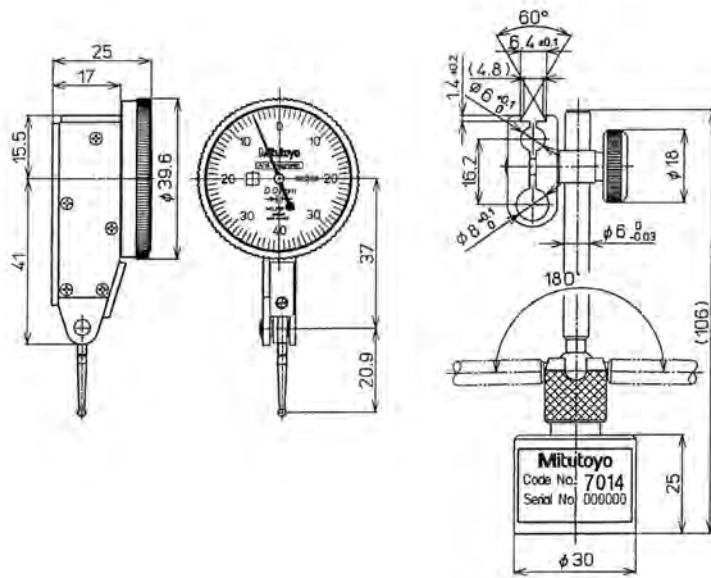
Manyetik kuvvet : 150 N.
Ağırlık : 180 g-



513-908-10E

Metrik

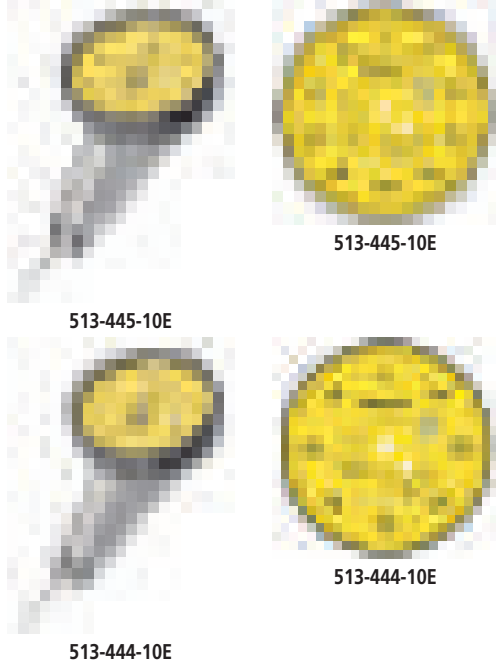
No.	İçindekiler dahil	Ağırlık [g]
513-908-10E	513-404-10E : Salgi Komparatörü 7014 : Mini Manyetik Stand	222



Yatay Salgı Komparatörü (20° Eğimli Yüzey)

Seri 513

- Merkezlenmiş, ölçme yönü otomatik olarak tersine çevrilmesi için, çift yönlü hareket.
- Kolay sıfırlama için, dönel skala. Düzgün, doğru hareket ve hızlı tepki için Kıymetli taş yataklı ve hassas dişliler.



Metrik		Temel set						
No.	Ölçüm aralığı [mm]	Çözünürlük	Ölçek	Ölçüm kuvveti (N) [N]	Karbür uç tip ø2 mm No.	L1 [mm]	L2 [mm]	Ağırlık [g]
513-445-10E	0,4	0,002 mm	0-100-0	0,01-0,3	103011	18,7	15,2	48
513-444-10E	1,6	0,01 mm	0-40-0	0,01-0,3	103006	20,9	17,4	48

Metrik		Ful set						
No.	Ölçüm aralığı [mm]	Çözünürlük	Ölçek	Ölçüm kuvveti (N) [N]	Karbür uç tip ø2 mm No.	L1 [mm]	L2 [mm]	Ağırlık [g]
513-445-10T	0,4	0,002 mm	0-100-0	0,01-0,3	103011	18,7	15,2	48
513-444-10T	1,6	0,01 mm	0-40-0	0,01-0,3	103006	20,9	17,4	48

No.	DIN 2270 (2016)				EN ISO 9493 (2010)					
	Aralık dışı gösterge hatası		Hysteresis	Tekrarlanabilirlik	Aralık dışı gösterge hatası			Hysteresis	Tekrarlanabilirlik	
	10 skala bölümlü	ölçüm aralığı			10 skala bölümlü	yarım devir	tam devir			ölçüm aralığı
513-445-10E					2	3	5	6	4	1
513-444-10E	5	16	4	3	5	8	10	16	4	3
513-445-10T					2	3	5	6	4	1
513-444-10T	5	16	4	3	5	8	10	16	4	3

Seri 513	
Fonksiyonlar	513-444-10E e kadar 513-445-10T
Devir adet sayacı	●
Manyetik olmayan	●

Özellikler

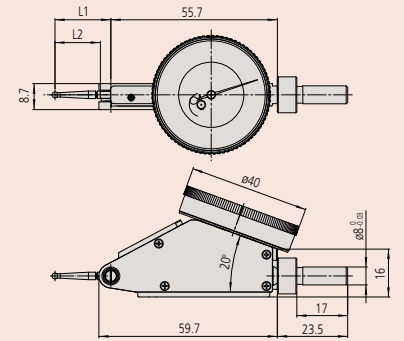
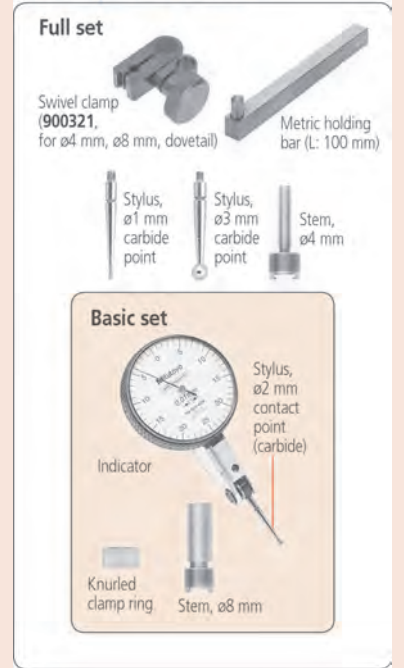
Temas noktası Vida Dişi M 1,7 x 0,35

Opsiyonel aksesuarlar için, salgı komparatorleri bolumunu sonuna bakınız.

Opsiyonel aksesuarlar

No.	Tanım
21AAB363	Komparatör saati limitleyicisi, 2 ad., Mekanik komparatör saatleri için, kadrana takılır.

Set Configuration: Metric



Salgı Komparatörü Dikey Tip

Seri 513

Seri 513

- Merkezlenmiş, yönünü ölçerek otomatik iptali için iki yönlü eylem..
- Kolay sıfırlama için döner skala.
- Düzgün, doğru hareket ve hızlı tepki için rulmanlar ve hassas vites ve kıymetli taş yataklı dişliler mevcuttur.

Fonksiyonlar

Manyetik olmayan

513-454-10E
e kadar
513-455-10T

Özellikler

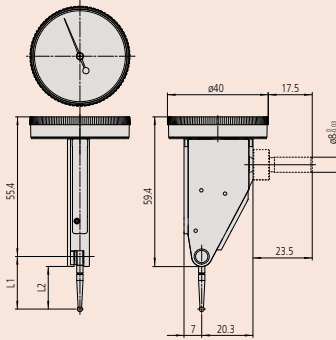
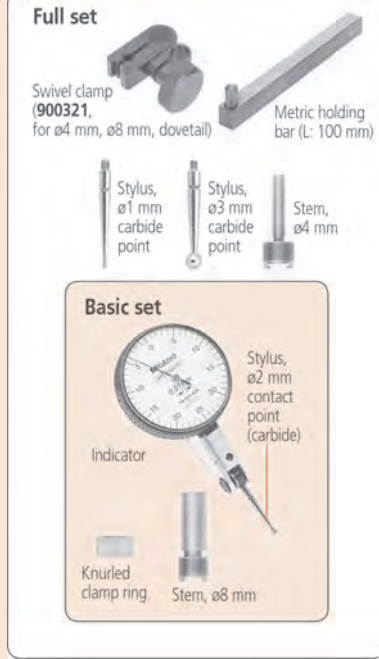
Temas noktası Vida Dişi M 1,7 x 0,35

Opsiyonel aksesuarlar için, salgı komparatörleri bölümünü sonuna bakınız.

Opsiyonel aksesuarlar

No.	Tanım
21AAB363	Komparatör saati limitleyicisi, 2 ad., Mekanik komparatör saatleri için, kadrana takılır.

Set Configuration: Metric



Metrik

Temel set

No.	Ölçüm aralığı [mm]	Çözünürlük	Ölçek	Ölçüm kuvveti (N) [N]	Karbür uç tip ø2 mm No.	L1 [mm]	L2 [mm]	Ağırlık [g]
513-455-10E	0,2	0,002 mm	0-100-0	0,01-0,3	103011	18,7	15,2	46
513-454-10E	0,8	0,01 mm	0-40-0	0,01-0,3	103006	20,9	17,4	46

Metrik

Ful set

No.	Ölçüm aralığı [mm]	Çözünürlük	Ölçek	Ölçüm kuvveti (N) [N]	Karbür uç tip ø2 mm No.	L1 [mm]	L2 [mm]	Ağırlık [g]
513-455-10T	0,2	0,002 mm	0-100-0	0,01-0,3	103011	18,7	15,2	46
513-454-10T	0,8	0,01 mm	0-40-0	0,01-0,3	103006	20,9	17,4	46

No.	DIN 2270 (2016)				EN ISO 9493 (2010)				
	Aralık dışı gösterge hatası		Hysteresis	Tekrarlanabilirlik	Aralık dışı gösterge hatası			Hysteresis	Tekrarlanabilirlik
	10 skala bölümlülüğü	ölçüm aralığı			10 skala bölümlülüğü	yarım devir	tam devir		
513-455-10E	2	3	2	1	2	3	3	2	1
513-454-10E	5	8	3	3	5	6	8	3	3
513-455-10T	2	3	2	1	2	3	3	2	1
513-454-10T	5	8	3	3	5	6	8	3	3

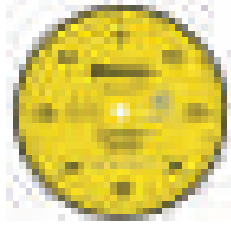
Salgı Komparatörü Paralel Tip

Seri 513

- Merkezlenmiş, yönünü ölçerek otomatik iptali için iki yönlü eylem..
- Kolay sıfırlama için döner skala.
- Düzgün, doğru hareket ve hızlı tepki için rulmanlar ve hassas vites ve kıymetli taş yataklı dişliler mevcuttur.



513-484-10E



513-484-10E

Metrik

Temel set

No.	Ölçüm aralığı [mm]	Çözünürlük	Ölçek	Ölçüm kuvveti (N) [N]	Karbür uç tip ø2 mm No.	L1 [mm]	L2 [mm]	Ağırlık [g]
513-484-10E	0,8	0,01 mm	0-40-0	0,01-0,3	103006	20,9	17,4	53

Metrik

Ful set

No.	Ölçüm aralığı [mm]	Çözünürlük	Ölçek	Ölçüm kuvveti (N) [N]	Karbür uç tip ø2 mm No.	L1 [mm]	L2 [mm]	Ağırlık [g]
513-484-10T	0,8	0,01 mm	0-40-0	0,01-0,3	103006	20,9	17,4	53

No.	DIN 2270 (2016)				EN ISO 9493 (2010)				
	Aralık dışı gösterge hatası		Hysteresis	Tekrarlanabilirlik	Aralık dışı gösterge hatası			Hysteresis	Tekrarlanabilirlik
	10 skala bölüntüsü	ölçüm aralığı			10 skala bölüntüsü	yarım devir	tam devir		
513-484-10E	5	8	3	3	5	6	8	3	3
513-484-10T	5	8	3	3	5	6	8	3	3

Seri 513

513-484-10E
513-484-10T

Fonksiyonlar

Manyetik olmayan

Özellikler

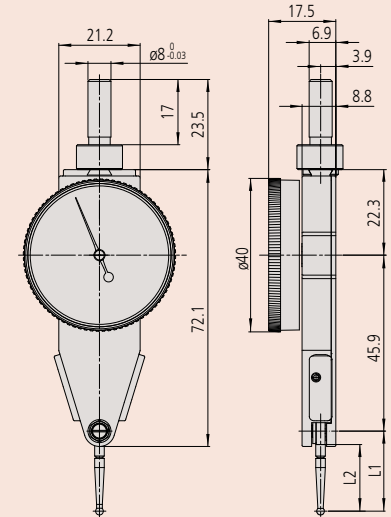
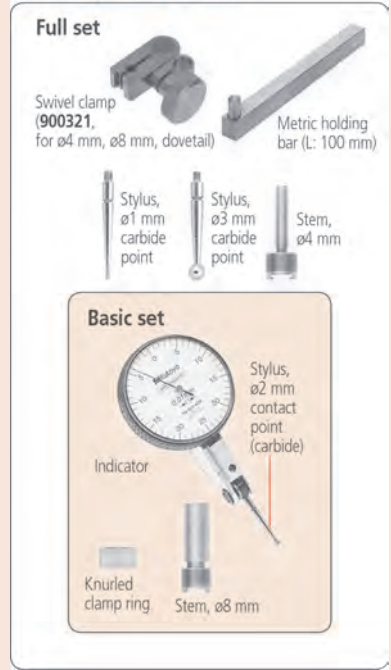
Temas noktası Vida Dişi M 1,7 x 0,35

Opsiyonel aksesuarlar için, salgı komparatörleri bölümünü sonuna bakınız.

Opsiyonel aksesuarlar

No.	Tanım
21AAB363	Komparatör saati limitleyicisi, 2 ad., Mekanik komparatör saatleri için, kadrana takılır.

Set Configuration: Metric



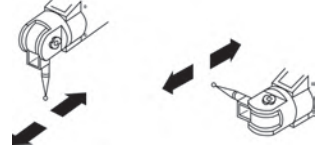
Salgı Komparatörü Ünlversal Tip

Seri 513

- Okuma kolaylığı için 360° dönebilen kafa.
- Merkezlenmiş,otomatik ölçüm yönünü deęiřtirebilme
- Kolay sıfırlama için dönebilen skala.
- Düzgün, doğru hareket ve hızlı tepki için rulmanlar ve hassas dişliler.



513-304GE



Uçlar herhangi bir açıda ayarlanabilir gövde yönünü sabit tutarak

Metrik

Basic set

No.	Ölçüm aralığı [mm]	Çözünürlük	Ölçek	Ölçüm kuvveti (N) [N]	Karbür uç tip ø2 mm No.	L [mm]	Ağırlık [g]
513-304GE	0,8	0,01 mm	0-40-0	≤ 0,3	102825	24	80

Metrik

Full set

No.	Ölçüm aralığı [mm]	Çözünürlük	Ölçek	Ölçüm kuvveti (N) [N]	Karbür uç tip ø2 mm No.	L [mm]	Ağırlık [kg]
513-304GT	0,8	0,01 mm	0-40-0	≤ 0,3	102825	24	80

No.	DIN 2270 (2016)				EN ISO 9493 (2010)				
	Aralık dışı gösterge hatası		Hysteresis	Tekrarlanabilirlik	Aralık dışı gösterge hatası			Hysteresis	Tekrarlanabilirlik
	10 skala bölümlü	ölçüm aralığı			10 skala bölümlü	yarım devir	tam devir		
513-304GE	5	8	3	3	5	6	8	3	3
513-304GT	5	8	3	3	5	6	8	3	3



Seri 513

513-304GE

Fonksiyonlar

Kıymetli taş yataklı

Özellikler

Temas noktası Vida Diři M 1,4 x 0,3

Opsiyonel aksesuarlar için, salgı komparatörleri bölümünü sonuna bakınız.

Set konfigürasyonu: Metrik

Komple set

Universal shaft yataklı 900321

Stylus 1mm çaplı karbür uç

Stylus 3mm çaplı karbür uç

Baęlama şaftı 4mm

Yedek parça Stylus 2mm çaplı karbür uç

Metrik tutma çubuęu L:100mm

Basic set

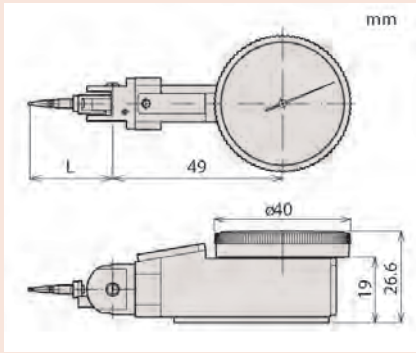
Stylus 2mm çaplı karbür uç (102825)

Baęlama şaftı 8mm

Komparatör

Tırtıllı tutma halkası

Anahtar 102037



Metrik Salgı Komparatörleri Küçük Tip

Seri 513

Bu küçük tip metrik salgı komparatörü size aşağıdaki avantajları sunar:

- Ölçüm yönünü switch lever yardımıyla değiştirebilirsiniz.
- Kolay sıfırlama için dönel skala.
- Rulmanlar, hassas dişliler size doğru, düzgün ve hassas cevap verir.



Seri 513					
	513-517WE	513-517WT	513-514E e kadar 513-515T	513-527T	513-527E
Fonksiyonlar					
Kıymetli taş yataklı					●
Kompakt tip				●	●
Uzun tip ölçüm ucu			●		
Toz geçirmez	●				

Özellikler

Temas noktası Vida Dişi M 1,7 x 0,35

Opsiyonel aksesuarlar için, salgı komparatörleri bölümünü sonuna bakınız.

Metrik		Temel set							
No.	Ölçüm aralığı [mm]	Çözünürlük	Ölçek	Ölçüm kuvveti (N) [N]	Karbür uç tip ø2 mm No.	C [mm]	L1 [mm]	L2 [mm]	Ağırlık [g]
513-501E	0,14	0,001 mm	0-70-0	≤ 0,4	136104	41,1	12,1	8,6	41
513-503E	0,2	0,002 mm	0-100-0	≤ 0,4	103010	43,7	14,7	11,2	41
513-514E	0,5	0,01 mm	0-25-0	≤ 0,3	131324	66,8	36,8		41
513-517E	0,8	0,01 mm	0-40-0	≤ 0,3	103006	49,9	20,9	17,4	41
513-517WE	0,8	0,01 mm	0-40-0	≤ 0,3	21CZA097	49,9	20,9	17,4	41
513-527E	0,8	0,01 mm	0-40-0	≤ 0,3	103010		14,7	11,2	36

Metrik		Tam set							
No.	Ölçüm aralığı [mm]	Çözünürlük	Ölçek	Ölçüm kuvveti (N) [N]	Karbür uç tip ø2 mm No.	C [mm]	L1 [mm]	L2 [mm]	Ağırlık [g]
513-501T	0,14	0,001 mm	0-70-0	≤ 0,4	136104	41,1	12,1	8,6	41
513-503T	0,2	0,002 mm	0-100-0	≤ 0,4	103010	43,7	14,7	11,2	41
513-514T	0,5	0,01 mm	0-25-0	≤ 0,3	131324	66,8	36,8		41
513-517T	0,8	0,01 mm	0-40-0	≤ 0,3	103006	49,9	20,9	17,4	41
513-517WT	0,8	0,01 mm	0-40-0	≤ 0,3	21CZA097	49,9	20,9	17,4	41
513-527T	0,8	0,01 mm	0-40-0	≤ 0,3	103010		14,7	11,2	36
513-515T	1	0,01 mm	0-50-0	≤ 0,3	136013	73,5	44,5	41	41

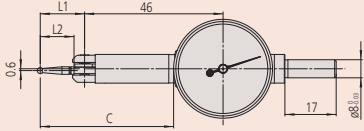
Metrik Salgı Komparatörleri Küçük Tip

Set konfigürasyonu: Metrik

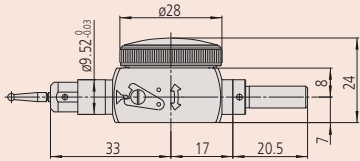
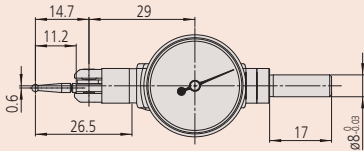
Komple set



Temel set



513-501E, 513-501T, 513-503T, 513-514E, 513-514T, 513-515T, 513-517T



513-527

513-517WE/T toza dayanıklı modeller için uç açıları $\pm 30^\circ$ aralığı içerisinde sınırlı olmalıdır (yukarıda gösterildiği şekilde) toza dayanıklı modeller için models513-517WE/T toza dayanıklı modeller için uç açıları $\pm 30^\circ$ aralığı içerisinde sınırlı olmalıdır (yukarıda gösterildiği şekilde)513-517WE/T toza dayanıklı modeller için uç açıları $\pm 30^\circ$ aralığı içerisinde sınırlı olmalıdır (yukarıda gösterildiği şekilde) toza dayanıklı modeller için.

No.	DIN 2270 (2016)				EN ISO 9493 (2010)					
	Aralık dışı gösterge hatası		Hysteresis	Tekrarlanabilirlik	Aralık dışı gösterge hatası			Hysteresis	Tekrarlanabilirlik	
	10 skala bölüntülü	ölçüm aralığı			10 skala bölüntülü	yarım devir	tam devir			ölçüm aralığı
513-501E					2	3		3	2	1
513-503E	2	3	2	1	2	3		3	2	1
513-514E	5	10	4	3	5			10	4	3
513-517E	5	8	3	3	5	6		8	3	3
513-517WE	5	8	3	3	5	6		8	3	3
513-527E	5	8	3	3	5	6		8	3	3
513-501T	2	3	2	1	2	3		3	2	1
513-503T	2	3	2	1	2	3		3	2	1
513-514T	5	10	4	3	5			10	4	3
513-517T	5	8	3	3	5	6		8	3	3
513-517WT	5	8	3	3	5	6		8	3	3
513-527T	5	8	3	3	5	6		8	3	3
513-515T	5	10	4	3	5	8		10	4	3

Ölçüm uçları, Bağlama şaftları ve Tutucular

Stylus uzunlukta bir göstergesi ölçek faktörü etkiler ve standart birliğinin bir ölçek faktörü vermek gibi uçları size sağlanan.



ø 0,5 mm bilyalı uç



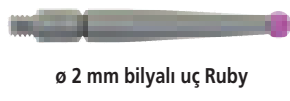
ø 0,7 mm bilyalı uç



ø 1 mm bilyalı uç Karbür



ø 2 mm bilyalı uç Karbür



ø 2 mm bilyalı uç Ruby



ø 3 mm bilyalı uç Karbür

Uç (Metrik modeller için)

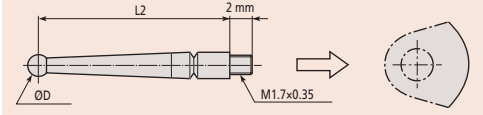
No.	Standard modeller	Küçük Tip Modeller	L2 [mm]	Ø küre noktası
190547	●	●	11,2	0,5 mm çelik
190549	●	●	17,4	0,5 mm çelik
190654	●	●	18,7	0,5 mm çelik
190656	●	●	41	0,5 mm çelik
190548	●	●	11,2	0,7 mm çelik
190550	●	●	17,4	0,7 mm çelik
190653	●	●	18,7	0,7 mm çelik
190655	●	●	41	0,7 mm çelik
136756	●	●	8,6	1 mm karbür
21CZA044	●	●	9,4	1 mm karbür
103017	●	●	11,2	1 mm karbür
131314	●	●	15,2	1 mm karbür
103013	●	●	17,4	1 mm karbür
21CZA098	●	●	17,4	1 mm karbür
137558	●	●	18,7	1 mm karbür
102824	●	●	6,5	1 mm karbür*2
131316	●	●	33,9	1 mm karbür
136235	●	●	41	1 mm karbür
136104	●	●	8,6	2 mm carbide
21CZA036	●	●	9,4	2 mm karbür
103010	●	●	11,2	2 mm karbür
103011	●	●	15,2	2 mm karbür
103006	●	●	17,4	2 mm karbür
21CZA097	●	●	17,4	2 mm karbür*3
137557	●	●	18,7	2 mm karbür
102825	●	●	6,5	2 mm karbür*2
131324	●	●	33,9	2 mm karbür
136013	●	●	41	2 mm karbür
21CZA212	●	●	9,4	2 mm rubin
21CZA209	●	●	11,2	2 mm rubin
21CZB068	●	●	15,2	2 mm rubin
21CZA201	●	●	17,4	2 mm rubin
21CZA210	●	●	18,7	2 mm rubin
21CZA211	●	●	41	2 mm rubin
136758	●	●	8,6	3 mm karbür
21CZA045	●	●	9,4	3 mm karbür
103018	●	●	11,7	3 mm karbür
131315	●	●	15,2	3 mm karbür
103014	●	●	17,4	3 mm karbür
21CZA099	●	●	17,4	3 mm karbür
137559	●	●	18,7	3 mm karbür
102826	●	●	6,5	3 mm karbür*2
131317	●	●	33,9	3 mm karbür
136236	●	●	41	3 mm karbür

*2 : Kullanılan uzatma 209829

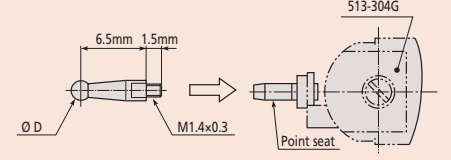
*3 : 513-517W modelleri için

Opsiyonel aksesuarlar

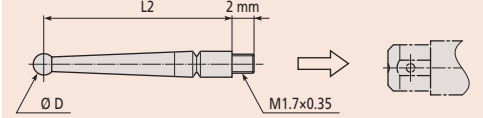
No.	Tanım
209829	Üniversal tip için uzatma, Series 513



Standart modeller için uç



Üniversal tip için uç
513-304GE, 513-304GT



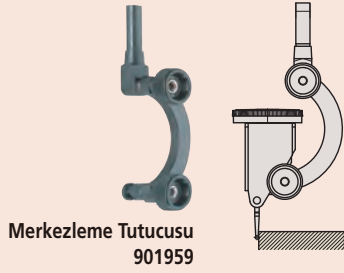
Küçük modeller için uç

Ölçüm uçları, Bağlama şaftları ve Tutucular

Ölçüm uçları, Bağlama şaftları ve Tutucular

Merkez tutucu

No.	Standard modeller	Ölçüm Mili
901959	●	ø 8 mm



Merkezleme Tutucusu
901959

Holding Bars

No.	Standard modeller	Küçük Tip Modeller	L	Tanım
900209.	●	●	100 mm	9 x 9 mm
953638.	●	●	50 mm	9 x 9 mm
900211	●	●	115 mm	ø 8 mm



900209



900211

Anahtar

No.	Standard modeller	Küçük Tip Modeller
102037	●	
301336		●

Şaft

No.	Standard modeller	Küçük Tip Modeller	Çap	Tanım
902802	●		4 mm	Tırtıklı Kelepçe Halka ile
902803	●		6 mm	Tırtıklı Kelepçe Halka ile
902804	●		8 mm	Tırtıklı Kelepçe Halka ile
902806	●		4 ve 8 mm	Tırtıklı Kelepçe Halka ile
902807	●		6 ve 8 mm	Tırtıklı Kelepçe Halka ile
102036		●	4 mm	
102389		●	6 mm	
102822		●	8 mm	
190322	●			Tırtıllı tutma halkası
21CAB106	●		4 mm	
21CAB103	●		6 mm	
21CAB104	●		8 mm	

Anahtar 102037



Anahtar 301336



190322

902802

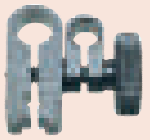
902804



102822



102389



900321

Swivel Clamps

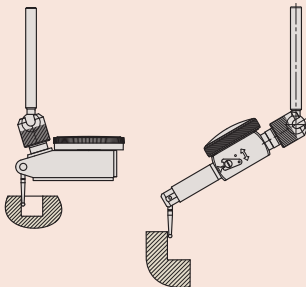
No.	Standard modeller	Küçük Tip Modeller	Tanım
900321	●	●	ø 4, 8 mm için sıkma yatağı ve kırlangıç kuyruğu tipli kızak

Üniversal tutucu

No.	Standard modeller	Küçük Tip Modeller	Ölçüm Mili
21CZA229	●		ø 6 mm
21CZA233	●		ø 8 mm
21CZA230		●	
21CZA234		●	ø 8 mm



Üniversal Tutucu



Üniversal tutucu standart tip ile(sol).Üniversal tutucu küçük tip ile(sağ)

ABSOLUTE Digimatic Kalınlık Ölçüm Komparatörü

Seri 547

Et kalınlığı ölçümü için.

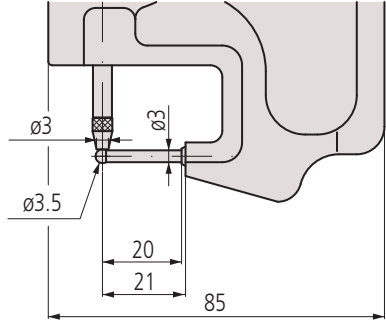


547-360

Metrik

ID-C No. 543-400BS komparatör ile

No.	Ölçüm aralığı [mm]	Cetvel Çözünürlüğü	Komparatör Saati No.	Maks. ölçüm derinliği mm [mm]	Ağırlık [g]
547-360	0-10	0,01 mm	543-400BS (ID-C)	20	240



Fonksiyonlar	Seri 547
Sıfırlama/ABS	●
GO/±NG (Geçer/Geçmez) değerlendirme	●
Digimatic veri çıkışı	●
Açma-Kapama	●
Veri Tutma	●
Kilit fonksiyon	●
Ön seçim	●
Sayma yönünün değiştirilmesi	●
Hesaplama fonksiyonu	●

Özellikler

Hassasiyet	±10 µm (sayısal örnekleme hatası hariç)
Ölçüm kuvveti (N)	≤ 1,5 N
Cetvel	Kapasitif tip ABSOLUTE ölçüm cetveli
Maks. tepki hızı	Sınırsızdır
Temas noktası	Karbür bilya M 2,5 x 0,45 mm (ISO/JIS tip)
Uyarı	Düşük voltaj, sayma değeri düzenleme hatası, tolerans dışına çıkma hatası, tolerans ayarlama hatası
Güç kaynağı	1 pil SR-44
Pil ömrü	Yaklaşık 7000 saat

Opsiyonel aksesuarlar

No.	Tanım
905338	Digimatic kablo, 1m
905409	Digimatic kablo, 2m
02AZD790F	U-Wave Bağlantı kablosu, düz tip
06AFM380F	USB giriş kablosu (2m), Düz tip

Sarf malzeme yedekleri

No.	Tanım
938882	SR44 Pil
21EZA198	Mil kaldırma kolu, 12,7mm aralık için

ABSOLUTE Digimatic Kalınlık Ölçüm Komparatörü

ABSOLUTE®
IP42

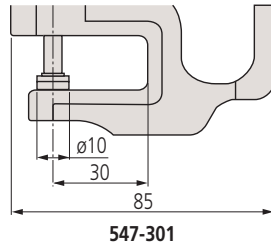
Seri 547



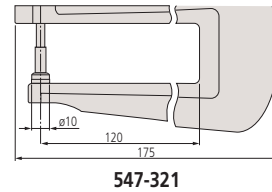
Metrik

ID-C No. 543-400BS komparatör ile

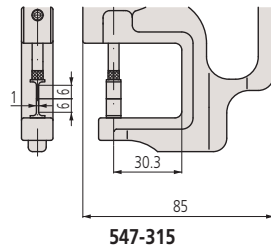
No.	Ölçüm aralığı [mm]	Cetvel Çözünürlüğü	Maks. ölçüm derinliği mm [mm]	Tip	Ağırlık [g]
547-301	0-10	0,01 mm	30	Disk ölçüm yüzeyleri seramiktir	255
547-321	0-10	0,01 mm	120	Disk ölçüm yüzeyleri seramiktir ve geniş ölçüm aralığı	425
547-313	0-10	0,01 mm	30	Ayarlanabilir uç*	275
547-315	0-10	0,01 mm	30	Çelik bıçak temas noktası	270



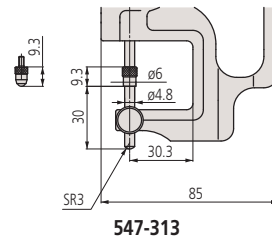
547-301



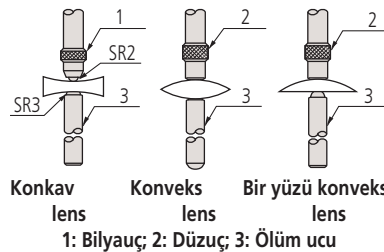
547-321



547-315



547-313



Konkav lens Konveks lens Bir yüzü konveks lens
1: Bilya; 2: Düzuç; 3: Ölüm ucu

Fonksiyonlar	Seri 547
Sıfırlama/ABS	●
GO/±NG (Geçer/Geçmez) değerlendirme	●
Digimatic veri çıkışı	●
Açma-Kapama	●
Veri Tutma	●
Kilit fonksiyon	●
Ön seçim	●
Sayma yönünün değiştirilmesi	●
Hesaplama fonksiyonu	●

Özellikler

Hassasiyet	±10 µm (sayısal örnekleme hatası hariç)
Ölçüm kuvveti (N)	≤ 1,5 N
Cetvel	Kapasitif tip ABSOLUTE ölçüm cetveli
Paralellik	10 µm
Maks. tepki hızı	Sınırsızdır
Temas noktası	M 2,5 x 0,45 mm (ISO/JIS model)
Uyarı	Düşük voltaj, sayma değeri düzenleme hatası, tolerans dışına çıkma hatası, tolerans ayarlama hatası
Güç kaynağı	1 pil SR-44
Pil ömrü	Yaklaşık 7000 saat

Opsiyonel aksesuarlar

No.	Tanım
905338	Digimatic kablo, 1m
905409	Digimatic kablo, 2m
02AZD790F	U-Wave Bağlantı kablosu, düz tip
06AFM380F	USB giriş kablosu (2m), Düz tip

Sarf malzeme yedekleri

No.	Tanım
938882	SR44 PİL
21EZA198	Mil kaldırma kolu, 12,7mm aralık için



547-321

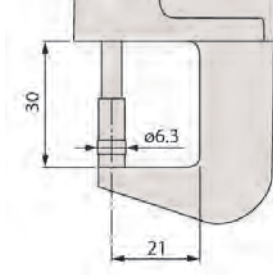
ABSOLUTE Digimatic Kalınlık Ölçüm Komparatörü

Seri 547

Film, kağıt vs. ölçümleri için 0,001 mm çözünürlüklü.



547-401



Metrik

No.	Ölçüm aralığı [mm]	Cetvel Çözünürlüğü	Komparatör Saati No.	Maks. ölçüm derinliği mm [mm]	Ağırlık [g]
547-401	0-12	0,01 mm/0,001 mm	543-390BS (ID-C)	21	290



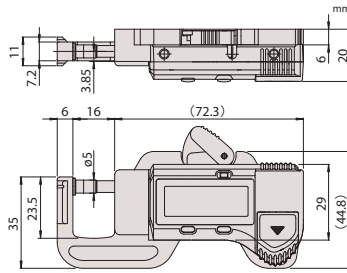
QUICK MINI Kalınlık Ölçüm Cihazı

Seri 700

- Dijital göstergeli DIGIMATIC kalınlık ölçme aletidir. Bilgi çıkışı



700-119-20



No.	Ölçüm aralığı [mm]	Cetvel Çözünürlüğü	Ağırlık [g]
700-119-20	0-12	0,01 mm	70

Fonksiyonlar	Seri 547
Sıfırlama/ABS	●
GO/±NG (Geçer/Geçmez) değerlendirme	●
Digimatic veri çıkışı	●
Açma-Kapama	●
Veri Tutma	●
Kilit fonksiyon	●
Ön seçim	●
Sayma yönünün değiştirilmesi	●
Hesaplama fonksiyonu	●

Özellikler

Hassasiyet	±3 µm (sayısal örnekleme hatası hariç)
Ölçüm kuvveti (N)	≤ 3,5 N
Cetvel	Kapasitif tip ABSOLUTE ölçüm cetveli
Paralellik	3 µm
Maks. tepki hızı	Sınırsızdır
Temas noktası	M 2,5 x 0,45 mm (ISO/JIS model)
Uyarı	Düşük voltaj, sayma değeri düzenleme hatası, tolerans dışına çıkma hatası, tolerans ayarlama hatası
Güç kaynağı	1 pil SR-44
Pil ömrü	Yaklaşık 7000 saat

Opsiyonel aksesuarlar

No.	Tanım
905338	Digimatic kablo, 1m
905409	Digimatic kablo, 2m
02AZD790F	U-Wave Bağlantı kablosu, düz tip
06AFM380F	USB giriş kablosu (2m), Düz tip

Sarf malzeme yedekleri

No.	Tanım
938882	SR44 Pil
21AZB149	Kaldırma Kolu, S-Tip seri 2,3,4 (10mm e kadar)

Fonksiyonlar	Seri 700
ORIGIN	●
Sıfırlama/ABS	●
Açma-Kapama	●

Özellikler

Hassasiyet	±0,02mm (sayısal örnekleme hatası hariç)
Ölçüm kuvveti (N)	2 N
Güç kaynağı	SR-44 Pil
Pil ömrü	Yaklaşık 5 yıl
Ekran	LCD, Karakter Uzunluğu 9 mm
Teslimat	Kutu içinde teslim edilir

Sarf malzeme yedekleri

No.	Tanım
938882	SR44 Pil

Metrik Kalınlık Komparatörü

Seri 7

Analog kalınlık ölçer komparatör saati 7331S hafif dizayn

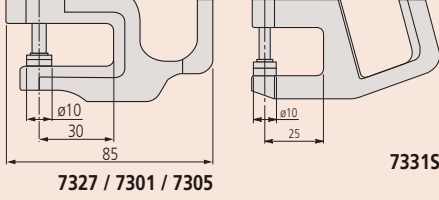
Özellikler

Hassasiyet	Özellikler listesine bakınız
Paralellik	5 µm

Sarf malzeme yedekleri

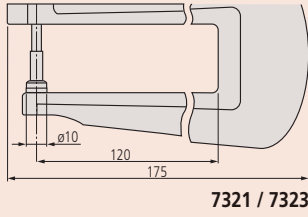
No.	Tanım
21AZB149	Kaldırma Kolu, S-Tip seri 2,3,4 (10mm e kadar)
21AZB150	Kaldırma kolu, S-Tip seri 2,3 (10-20mm e kadar)

21AZB149: 7301/7327/7321/7313/7315/7360 için
21AZB150: 7305/7323 için

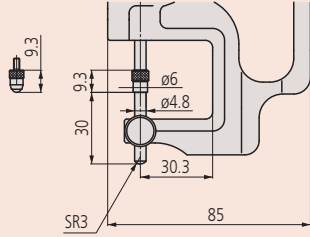


7331S

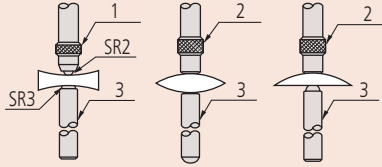
7327 / 7301 / 7305



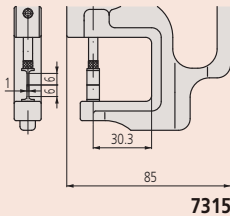
7321 / 7323



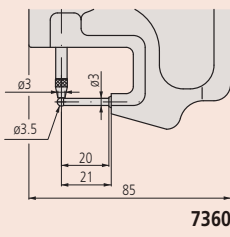
7313



Konkav lens
Konveks lens
Bir yüzü konveks lens
1: Bilyauç; 2: Düzuç; 3: Ölüm ucu



7315



7360



7327



7331S



7321



7313



7315



7360

Metrik

Ayarlanabilir uç

No.	Ölçüm aralığı [mm]	Çözünürlük	Hassasiyet (20°C)	Ölçüm kuvveti (N) [N]	Komparatör Saati No.	Maks. ölçüm derinliği	Ağırlık [g]
7313	0-10	0,01 mm	±0,015 mm	≤ 1,4	2046SB	30 mm	215

Metrik

Disk ölçüm yüzeyleri seramiktir

No.	Ölçüm aralığı [mm]	Çözünürlük	Hassasiyet (20°C)	Ölçüm kuvveti (N) [N]	Komparatör Saati No.	Maks. ölçüm derinliği	Ağırlık [g]
7327	0-1	0,001 mm	±0,005 mm	≤ 1,5	2109SB-10	30 mm	225
7301	0-10	0,01 mm	±0,015 mm	≤ 1,4	2046SB	30 mm	205
7331S	0-10	0,01 mm	±0,02 mm	≤ 1,4		25 mm	140
7305	0-20	0,01 mm	±0,02 mm	≤ 2	2050SB	30 mm	220

Metrik

Knife-edge contact point

No.	Ölçüm aralığı [mm]	Çözünürlük	Hassasiyet (20°C)	Ölçüm kuvveti (N) [N]	Komparatör Saati No.	Maks. ölçüm derinliği	Ağırlık [g]
7315	0-10	0,01 mm	±0,015 mm	≤ 1,4	2046SB	30 mm	220

Metrik

Large jaw capacity and ceramic disc contact points

No.	Ölçüm aralığı [mm]	Çözünürlük	Hassasiyet (20°C)	Ölçüm kuvveti (N) [N]	Komparatör Saati No.	Maks. ölçüm derinliği	Ağırlık [g]
7321	0-10	0,01 mm	±0,015 mm	≤ 1,4	2046SB	120 mm	355
7323	0-20	0,01 mm	±0,022 mm	≤ 2	2050SB	120 mm	355

Metrik

Et kalınlığı - Minimum iç çap ölçüsü 3,5 mm

No.	Ölçüm aralığı [mm]	Çözünürlük	Hassasiyet (20°C)	Ölçüm kuvveti (N) [N]	Komparatör Saati No.	Maks. ölçüm derinliği	Ağırlık [g]
7360	0-10	0,01 mm	±0,015 mm	≤ 1,4	2046SB	20 mm	200

Saatli İ Çap Komparatörü

Seri 209

IP 65



209-901

Metrik

Ölçüm yüzeyi : Karbür uç 0,6 mm

No.	Ölçüm aralığı [mm]	Ölçüm kuvveti	Okuma hassasiyeti [mm]	Hassasiyet (20°C)	A ⁽²⁾ [mm]	B ⁽³⁾ [mm]	L ⁽¹⁾ [mm]	Tip	Ağırlık [g]
209-301	5-15	0,8/1,2 N	0,005	0,015 mm	2,3	0,8	35	рис. 4	160

Metrik

Ölçüm yüzeyi : Karbür uç 0,1,5 mm

No.	Ölçüm aralığı [mm]	Ölçüm kuvveti	Okuma hassasiyeti [mm]	Hassasiyet (20°C)	A ⁽²⁾ [mm]	B ⁽³⁾ [mm]	L ⁽¹⁾ [mm]	Tip	Ağırlık [g]
209-901	15-65	0,9/1,9 N	0,05	0,05 mm	5,5	1,9	188	рис. 4	355

Metrik

Ölçüm yüzeyi : Karbür uç 0,1 mm

No.	Ölçüm aralığı [mm]	Ölçüm kuvveti	Okuma hassasiyeti [mm]	Hassasiyet (20°C)	A ⁽²⁾ [mm]	B ⁽³⁾ [mm]	L ⁽¹⁾ [mm]	Tip	Ağırlık [g]
209-302	10-30	1,1/1,6 N	0,01	0,03 mm	5,2	1,2	85	рис. 4	180
209-303	20-40	1,1/1,6 N	0,01	0,03 mm	7	1,2	85	рис. 2	180
209-304	30-50	1,1/1,6 N	0,01	0,03 mm	7	1,2	85	рис. 2	185
209-305	40-60	1,1/1,6 N	0,01	0,03 mm	8,3	1,2	85	рис. 3	195
209-306	50-70	1,1/1,6 N	0,01	0,03 mm	8,3	1,2	85	рис. 3	195
209-307	60-80	1,1/1,6 N	0,01	0,03 mm	8,3	1,2	85	рис. 3	200
209-308	70-90	1,1/1,6 N	0,01	0,03 mm	8,3	1,2	85	рис. 3	200
209-309	80-100	1,1/1,6 N	0,01	0,03 mm	8,3	1,2	85	рис. 3	200

Metrik

Ölçüm yüzeyi : Karbür uç 0,2 mm

No.	Ölçüm aralığı [mm]	Ölçüm kuvveti	Okuma hassasiyeti [mm]	Hassasiyet (20°C)	A ⁽²⁾ [mm]	B ⁽³⁾ [mm]	L ⁽¹⁾ [mm]	Tip	Ağırlık [g]
209-902	40-90	0,9/1,9 N	0,05	0,05 mm	8,3	2,4	192	рис. 3	370
209-903	70-120	0,9/1,9 N	0,05	0,05 mm	8,3	2,4	192	рис. 3	380

Metrik

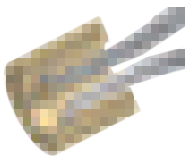
Ölçüm yüzeyi : Yuvarlatılmış karbür (radius 0,1 mm)

No.	Ölçüm aralığı [mm]	Ölçüm kuvveti	Okuma hassasiyeti [mm]	Hassasiyet (20°C)	A ⁽²⁾ [mm]	B ⁽³⁾ [mm]	L ⁽¹⁾ [mm]	Tip	Ağırlık [g]
209-300	2,5-12,5	0,8/1,2 N	0,005	0,015 mm	0,7	0,4	12	рис. 1	155

Metrik

Ölçüm yüzeyi : Değiştirilebilir karbür (radius 0,1 mm)

No.	Ölçüm aralığı [mm]	Ölçüm kuvveti	Okuma hassasiyeti [mm]	Hassasiyet (20°C)	A ⁽²⁾ [mm]	B ⁽³⁾ [mm]	L ⁽¹⁾ [mm]	Tip	Ağırlık [g]
209-310	50-100	1,1/1,6 N	0,01	0,03 mm	8,3	1,2	85	рис. 5	220
209-311	90-140	1,1/1,6 N	0,01	0,03 mm	8,3	1,2	85	рис. 5	230
209-312	130-180	1,1/1,6 N	0,01	0,03 mm	8,3	1,2	85	рис. 5	230



Resim 1



Resim 2



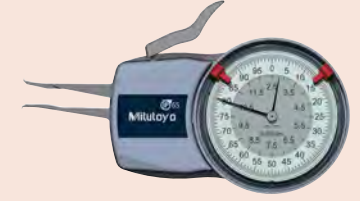
Resim 3



Resim 4



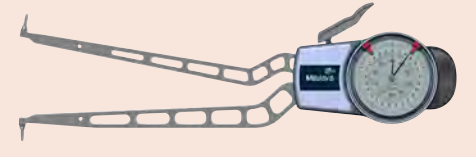
Resim 5



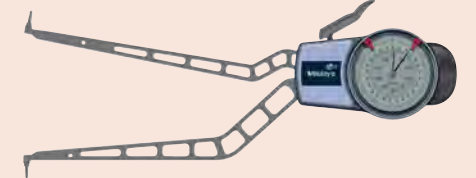
209-300



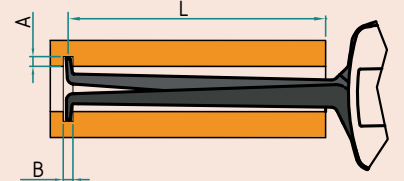
209-305



209-902



209-903



- (1) Temas kollarının iş parçasına maksimum teması
 (2) Minimum iz derinliği
 (3) Minimum iz genişliği

Dijital İç Çap Komparatörü

Seri 209

IP67



Fonksiyonlar	Seri 209
SET butonu	●
Veri tutma butonu	●
Maks. okuma	●
Min okuma	●
ABS/INC seçilebilir	●
Dondurma fonksiyonu	●
Bilgi çıkışı	●
Sayma yönünün değiştirilmesi	●
Tolerans LED (yeşil/kırmızı)	●
Tolerans girişi ve izleme	●

Özellikler

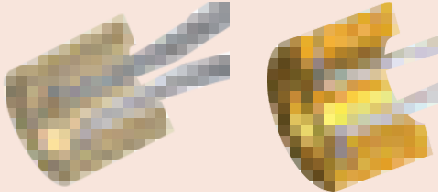
Güç kaynağı	2 pil AAA
Teslimat	Kontrol sertifikası ve pil dahildir.

Opsiyonel aksesuarlar

No.	Tanım
937387	Digimatic kablo, 1 m
965013	Digimatic kablo, 2 m
02AZD790E	U-Wave Bağlantı kablosu, .
06AFM380E	USB giriş kablosu, 2 m
-	
011530	Stand için tutucu, .
-	
011551	Digimatic Veri Transfer Ünite Adaptörü, .

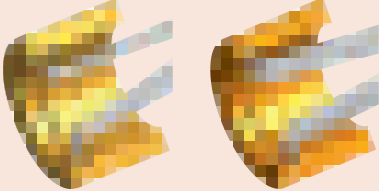
Sarf malzeme yedekleri

No.	Tanım
011511-1	Pil LR03 (AAA), 4x



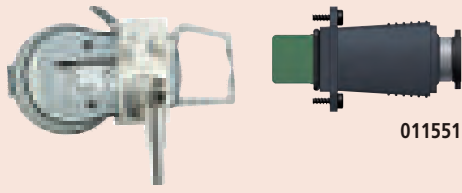
Resim 1

Resim 2



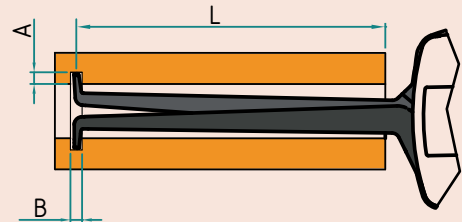
Resim 3

Resim 4



011530

011551



- (1) Temas kollarının iş parçasına maksimum teması
 (2) Minimum iz derinliği
 (3) Minimum iz genişliği



209-905

Metrik/İnç Ölçüm yüzeyi : Karbür uç 0,6 mm

No.	Ölçüm aralığı [mm]	Ölçüm kuvveti	Okuma hassasiyeti [mm]	Hassasiyet (20°C)	A ⁽²⁾ [mm]	B ⁽³⁾ [mm]	L ⁽¹⁾ [mm]	Tip	Ağırlık [g]
209-551	5-15	0,8-1,2 N	0,005	0,015 mm	2,3	0,8	35	рис. 4	230

Metrik/İnç Ölçüm yüzeyi : Karbür uç 0,3 mm

No.	Ölçüm aralığı [mm]	Ölçüm kuvveti	Okuma hassasiyeti [mm]	Hassasiyet (20°C)	A ⁽²⁾ [mm]	B ⁽³⁾ [mm]	L ⁽¹⁾ [mm]	Tip	Ağırlık [g]
209-904	13-43	1,2/1,7 N	0,02	0,04 mm	5,7	1,5	127	рис. 2	360

Metrik/İnç Ölçüm yüzeyi : Karbür uç 0,15 mm

No.	Ölçüm aralığı [mm]	Ölçüm kuvveti	Okuma hassasiyeti [mm]	Hassasiyet (20°C)	A ⁽²⁾ [mm]	B ⁽³⁾ [mm]	L ⁽¹⁾ [mm]	Tip	Ağırlık [g]
209-905	15-65	1/1,8 N	0,02	0,06 mm	5,5	1,9	188	рис. 2	415
209-906	30-60	1,2/1,7 N	0,02	0,04 mm	6,2	1,8	132	рис. 3	370

Metrik/İnç Ölçüm yüzeyi : Karbür uç 0,1 mm

No.	Ölçüm aralığı [mm]	Ölçüm kuvveti	Okuma hassasiyeti [mm]	Hassasiyet (20°C)	A ⁽²⁾ [mm]	B ⁽³⁾ [mm]	L ⁽¹⁾ [mm]	Tip	Ağırlık [g]
209-552	10-30	1,1-1,6 N	0,01	0,03 mm	5,2	1,2	85	рис. 4	250
209-553	20-40	1,1-1,6 N	0,01	0,03 mm	7	1,2	85	рис. 2	250
209-554	30-50	1,1-1,6 N	0,01	0,03 mm	7	1,2	85	рис. 2	255
209-555	40-60	1,1-1,6 N	0,01	0,03 mm	8,3	1,2	85	рис. 3	265
209-556	50-70	1,1-1,6 N	0,01	0,03 mm	8,3	1,2	85	рис. 3	265
209-557	60-80	1,1-1,6 N	0,01	0,03 mm	8,3	1,2	85	рис. 3	270
209-558	70-90	1,1-1,6 N	0,01	0,03 mm	8,3	1,2	85	рис. 3	270

Metrik/İnç Ölçüm yüzeyi : Karbür uç 0,2 mm

No.	Ölçüm aralığı [mm]	Ölçüm kuvveti	Okuma hassasiyeti [mm]	Hassasiyet (20°C)	A ⁽²⁾ [mm]	B ⁽³⁾ [mm]	L ⁽¹⁾ [mm]	Tip	Ağırlık [g]
209-907	50-80	1,2/1,7 N	0,02	0,04 mm	8,3	2,4	132	рис. 3	370
209-908	70-100	1,2/1,7 N	0,02	0,04 mm	8,3	2,4	132	рис. 3	375
209-909	90-120	1,2/1,7 N	0,02	0,04 mm	8,3	2,4	132	рис. 3	380
209-910	40-90	1/1,8 N	0,02	0,06 mm	8,3	2,4	192	рис. 3	420

Metrik/İnç Ölçüm yüzeyi : Yuvarlatılmış karbür (radius 0,1 mm)

No.	Ölçüm aralığı [mm]	Ölçüm kuvveti	Okuma hassasiyeti [mm]	Hassasiyet (20°C)	A ⁽²⁾ [mm]	B ⁽³⁾ [mm]	L ⁽¹⁾ [mm]	Tip	Ağırlık [g]
209-550	2,5-12,5	0,8-1,2 N	0,005	0,015 mm	0,7	0,4	12	рис. 1	225

Saatli Dış Çap Komparatörü

Seri 209

IP 65



Metrik

Ölçüm yüzeyi: eğim radius: 0,4 mm (209-405), 0,75 (209-921)

No.	Ölçüm aralığı [mm]	Ölçüm kuvveti	Okuma hassasiyeti [mm]	Hassasiyet (20°C)	Hb ⁽²⁾ [mm]	Hf ⁽³⁾ [mm]	L ⁽¹⁾ [mm]	Tip	Ağırlık [g]
209-405	0-20	1,1/1,6 N	0,01	0,03 mm	24,6	24,6	85	рис. 1	210
209-921	0-50	0,8/1,7 N	0,05	0,05 mm	30	30	167	рис. 2	430

Metrik

Ölçüm yüzeyi : Karbür bilya ø1,5 mm, ø2 mm (209-911)

No.	Ölçüm aralığı [mm]	Ölçüm kuvveti	Okuma hassasiyeti [mm]	Hassasiyet (20°C)	Hb ⁽²⁾ [mm]	Hf ⁽³⁾ [mm]	L ⁽¹⁾ [mm]	Tip	Ağırlık [g]
209-911	0-50	0,8/1,7 N	0,05	0,05 mm	30	30	167	рис. 2	430
209-402	0-10	0,8/1,2 N	0,005	0,015 mm	19,1	18,6	35	рис. 2	170
209-404	0-20	1,1/1,6 N	0,01	0,03 mm	24,7	24,6	85	рис. 2	210
209-407	0-20	1,1/1,6 N	0,01	0,03 mm	24,7	2,5	85	рис. 4	200

Metrik

Ölçüm yüzeyi: Karbür bilya ø 1,5 mm / eğim radius 0,4 mm

No.	Ölçüm aralığı [mm]	Ölçüm kuvveti	Okuma hassasiyeti [mm]	Hassasiyet (20°C)	Hb ⁽²⁾ [mm]	L ⁽¹⁾ [mm]	Tip	Ağırlık [g]
209-401	0-10	0,8/1,2 N	0,005	0,015 mm	18,8	35	рис. 8	165
209-406	0-20	1,1/1,6 N	0,01	0,03 mm	24,7	80	рис. 3	200

Metrik

Ölçüm yüzeyi: Karbür bilya ø2 mm / sertleştirilmiş çelik radius 0,5 mm

No.	Ölçüm aralığı [mm]	Ölçüm kuvveti	Okuma hassasiyeti [mm]	Hassasiyet (20°C)	Hb ⁽²⁾ [mm]	L ⁽¹⁾ [mm]	Tip	Ağırlık [g]
209-603	0-10	0,3/1,3 N	0,1	0,1 mm	5	36	рис. 5	40

Metrik

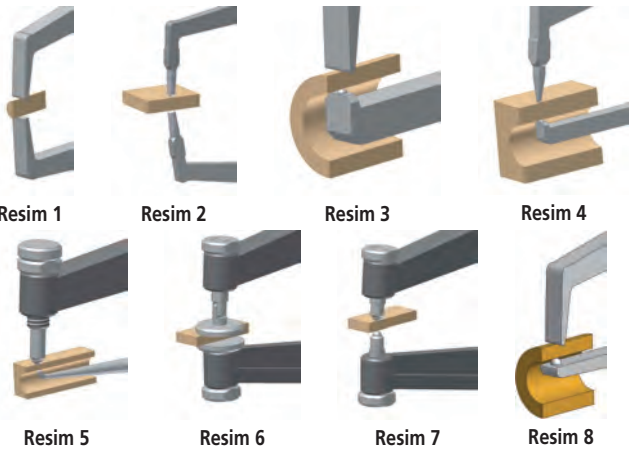
Ölçüm yüzeyi: Karbür bilya ø3 mm(209-912), ø2 mm (209-843)

No.	Ölçüm aralığı [mm]	Ölçüm kuvveti	Okuma hassasiyeti [mm]	Hassasiyet (20°C)	Hb ⁽²⁾ [mm]	Hf ⁽³⁾ [mm]	L ⁽¹⁾ [mm]	Tip	Ağırlık [g]
209-912	0-50	0,8/1,7 N	0,05	0,05 mm	30	4,3	169	рис. 4	400
209-843	0-10	0,3/1,3 N	0,1	0,1 mm	5	5	36	рис. 7	40

Metrik

Ölçüm yüzeyi: Disk ölçüm yüzeyleri ø6 mm

No.	Ölçüm aralığı [mm]	Ölçüm kuvveti	Okuma hassasiyeti [mm]	Hassasiyet (20°C)	Hb ⁽²⁾ [mm]	Hf ⁽³⁾ [mm]	L ⁽¹⁾ [mm]	Tip	Ağırlık [g]
209-403	0-10	0,8/1,2 N	0,005	0,02 mm	21,7	14,8	36	рис. 6	175



Resim 1

Resim 2

Resim 3

Resim 4

Resim 5

Resim 6

Resim 7

Resim 8

Opsiyonel aksesuarlar

No.	Tanım
011530	Stand için tutucu, .

209-603, 209-843 hariç



209-402



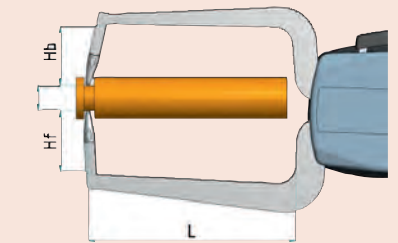
209-405



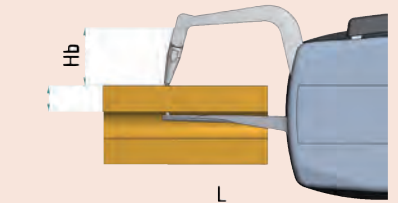
209-406



209-843



Resimler 1/2/6/7



Resimler 3/4/5/8

- (1) Temas kollarının iş parçasına maksimum teması
- (2) Üst temas maksimum nüfuz derinliği
- (3) Alt temas maksimum nüfuz derinliği

Dijital Dış Çap Komparatörü

Seri 209

IP67



Fonksiyonlar	Seri 209
SET butonu	●
Veri tutma butonu	●
Maks. okuma	●
Min okuma	●
ABS/INC seçilebilir	●
Dondurma fonksiyonu	●
Bilgi çıkışı	●
Sayma yönünün değiştirilmesi	●
Tolerans LED (yeşil/kırmızı)	●
Tolerans girişi ve izleme	●

Özellikler

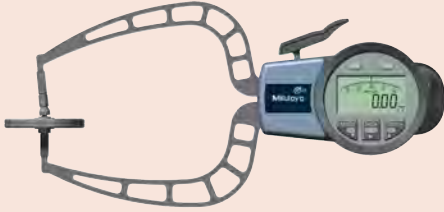
Güç kaynağı	2 pil AAA
Teslimat	Kontrol sertifikası ve pil dahildir.

Opsiyonel aksesuarlar

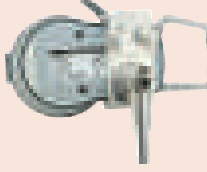
No.	Tanım
011551	Digimatic Veri Transfer Ünite Adaptörü, .
937387	Digimatic kablo, 1 m
965013	Digimatic kablo, 2 m
02AZD790E	U-Wave Bağlantı kablosu, .
06AFM380E	USB giriş kablosu, 2 m
-	
011530	Stand için tutucu, .

Sarf malzeme yedekleri

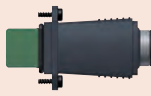
No.	Tanım
011511-1	Pil LR03 (AAA), 4x



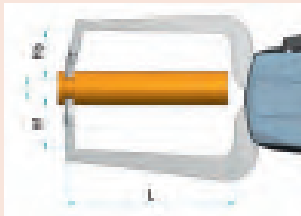
209-915



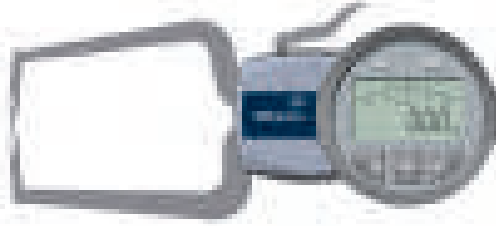
011530



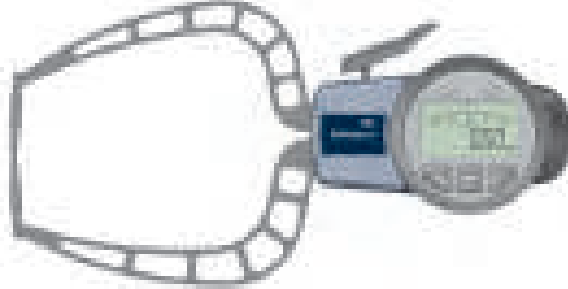
011551



- (1) Temas kollarının iş parçasına maksimum teması
 (2) Üst temas maksimum nüfuz derinliği
 (3) Alt temas maksimum nüfuz derinliği



209-572



209-913

Ölçüm yüzeyi: Karbür 1,5 mm

No.	Ölçüm aralığı [mm]	Ölçüm kuvveti	Okuma hassasiyeti [mm]	Hassasiyet (20°C)	Hb ⁽²⁾ [mm]	Hf ⁽³⁾ [mm]	L ⁽¹⁾ [mm]	Tip	Ağırlık [g]
209-570	0-10	0,8/1,2 N	0,005	0,015 mm	19,1	18,6	35	рис. 1	240
209-572	0-20	1,1/1,6 N	0,01	0,03 mm	24,7	24,6	85	рис. 1	280
209-573	0-20	1,1/1,6 N	0,01	0,03 mm	24,7	2,5	80	рис. 2	270

Ölçüm yüzeyi: Karbür 3 mm

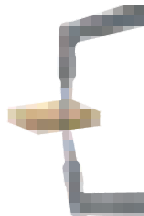
No.	Ölçüm aralığı [mm]	Ölçüm kuvveti	Okuma hassasiyeti [mm]	Hassasiyet (20°C)	Hb ⁽²⁾ [mm]	Hf ⁽³⁾ [mm]	L ⁽¹⁾ [mm]	Tip	Ağırlık [g]
209-913	0-30	0,9/1,6 N	0,02	0,04 mm	30	30	114	рис. 1	430
209-914	0-30	0,9/1,6 N	0,02	0,04 mm	30	4	116	рис. 2	410

Ölçüm yüzeyi: Disk ölçüm yüzeyli 10 mm

No.	Ölçüm aralığı [mm]	Ölçüm kuvveti	Okuma hassasiyeti [mm]	Hassasiyet (20°C)	Hb ⁽²⁾ [mm]	Hf ⁽³⁾ [mm]	L ⁽¹⁾ [mm]	Tip	Ağırlık [g]
209-571	0-10	0,8/1,2 N	0,005	0,02 mm	21,7	14,8	35	рис. 3	245

Ölçüm yüzeyi: Disk ölçüm yüzeyli 50 mm

No.	Ölçüm aralığı [mm]	Ölçüm kuvveti	Okuma hassasiyeti [mm]	Hassasiyet (20°C)	Hb ⁽²⁾ [mm]	Hf ⁽³⁾ [mm]	L ⁽¹⁾ [mm]	Tip	Ağırlık [g]
209-915	0-30	0,9/1,6 N	0,02	0,04	36	24	116	рис. 4	430



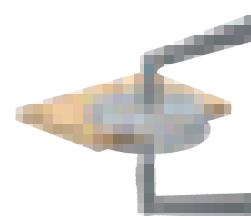
Resim 1



Resim 2



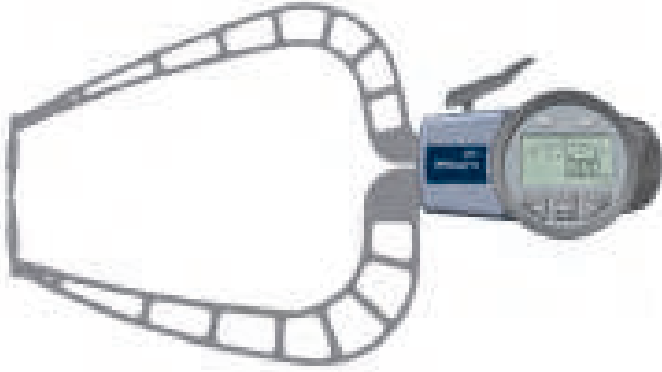
Resim 3



Resim 4

Dijital Dış Çap Komparatörü

Seri 209



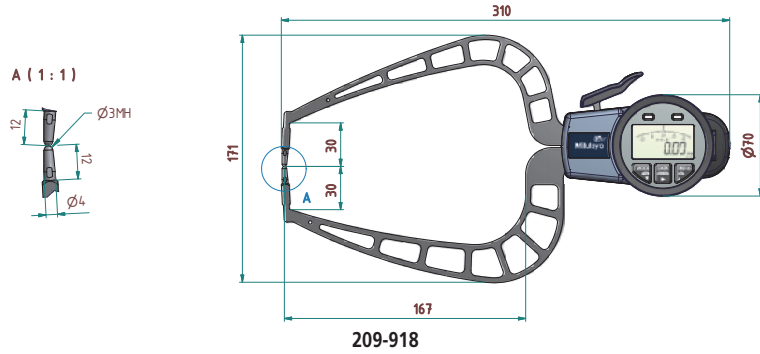
209-918

Ölçüm temasları : $\varnothing 3$ mm karbür topu

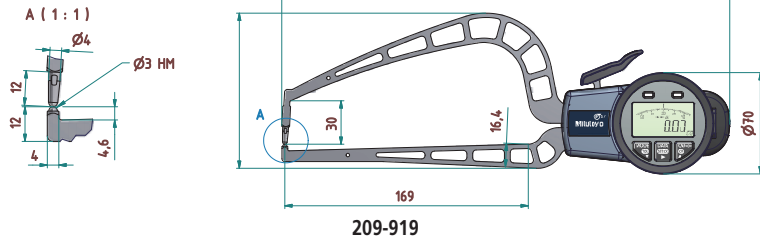
No.	Ölçüm aralığı [mm]	Ölçüm kuvveti	Okuma hassasiyeti [mm]	Hassasiyet (20°C)	Hb ⁽²⁾ [mm]	Hf ⁽³⁾ [mm]	L ⁽¹⁾ [mm]	Tip	Ağırlık [g]
209-918	0-50	0,8/1,7 N	0,02	0,06 mm	30	30	167	рис. 1	490
209-919	0-50	0,8/1,7 N	0,02	0,06 mm	30	4,3	169	рис. 2	460

Ölçüm temasları : $\varnothing 50$ mm disk ölçüm yüzeyleri

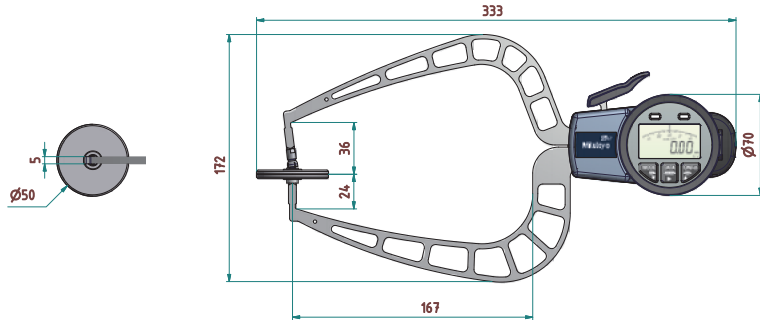
No.	Ölçüm aralığı [mm]	Ölçüm kuvveti	Okuma hassasiyeti [mm]	Hassasiyet (20°C)	Hb ⁽²⁾ [mm]	Hf ⁽³⁾ [mm]	L ⁽¹⁾ [mm]	Tip	Ağırlık [g]
209-920	0-50	0,8/1,7 N	0,02	0,08 mm	36	24	167	рис. 3	500



209-918



209-919



209-920

Fonksiyonlar	Seri 209
SET butonu	●
Veri tutma butonu	●
Maks. okuma	●
Min okuma	●
ABS/INC seçilebilir	●
Dondurma fonksiyonu	●
Bilgi çıkışı	●
Sayma yönünün değiştirilmesi	●
Tolerans LED (yeşil/kırmızı)	●
Tolerans girişi ve izleme	●

Özellikler

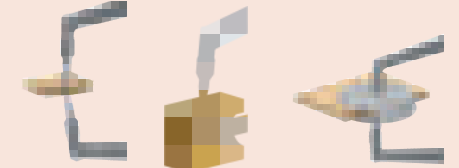
Güç kaynağı	2 pil LR03 AAA
Teslimat	Kontrol sertifikası ve pil ile birlikte teslim edilir

Opsiyonel aksesuarlar

No.	Tanım
937387	Digimatic kablo, 1 m
965013	Digimatic kablo, 2 m
02AZD790E	U-Wave Bağlantı kablosu, .
011530	Stand için tutucu, .
011551	Digimatic Veri Transfer Ünite Adaptörü, .
06AFM380E	USB giriş kablosu, 2 m

Sarf malzeme yedekleri

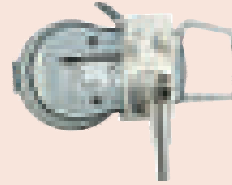
No.	Tanım
011511-1	Pil LR03 (AAA), 4x



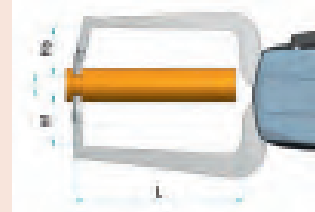
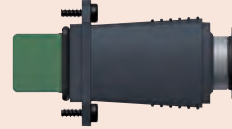
Şekil 1

Resim 2

Resim 3



011530



- (1) Temas kollarının iş parçasına maksimum teması
- (2) Üst temas maksimum nüfuz derinliği
- (3) Alt temas maksimum nüfuz derinliği

İç / Dış Digimatic Kumpas

Seri 209

IP67



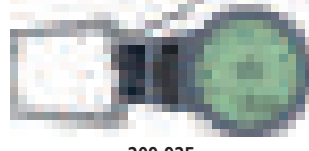
209-927



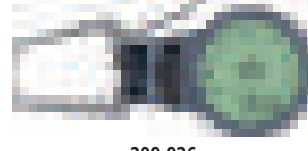
209-928



209-929



209-925



209-926

Fonksiyonlar	Seri 209
SET butonu	●
Veri tutma butonu	●
ABS/INC seçilebilir	●
Fonksiyon kilidi	●
Bilgi çıkışı	●
Sayma yönünün değiştirilmesi	●
Dondurma fonksiyonu	●
mm/inç seçimi	●
DATA-Logger(100 değer)	●
Max./Min değeri	●
Tolerans LED (yeşil/kırmızı)	●
1/5/10 dk. otomatik kapanma	●

Özellikler

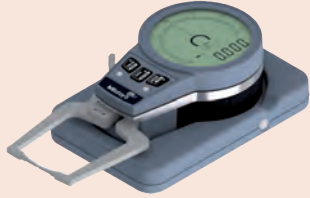
Güç kaynağı	Li-ION güç paketi
Teslimat	Fabrika sertifikası Kullanıcı Kılavuzu kablolu şarj cihazı şarj yastığı bağlantı aksesuarlarıyla
çözünürlük	0,001 / 0,002 / 0,005 / 0,01 mm

Opsiyonel aksesuarlar

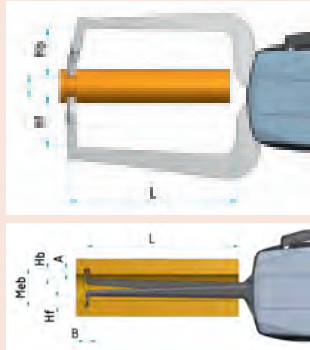
No.	Tanım
63AAA158	Digimatic kablo (1 m), 209-925 - 209-928 için
63AAA159	Digimatic kablo (1 m)
937387	Digimatic kablo, 1 m
965013	Digimatic kablo, 2 m
02AZD790E	U-Wave Bağlantı kablosu, .
06AFM380E	USB giriş kablosu, 2 m



63AAA158



63AAA159



- (1) Temas kollarının iş parçasına maksimum teması
(2) Üst temas maksimum nüfuz derinliği
(3) Alt temas maksimum nüfuz derinliği

1. Ölçüm yüzeyi: Karbür R 0,12 mm

No.	Ölçüm aralığı [mm]	Ölçüm kuvveti	Hassasiyet (20°C)	A ⁽²⁾ [mm]	B ⁽³⁾ inç [mm]	L ⁽¹⁾ [mm]	Tip	Ağırlık [g]
209-927	2,5-12,5	0,8-1,3	0,01 mm	0,7	0,6	12	рис. 4	160

2. Ölçüm yüzeyi: Karbür 0,6 mm

No.	Ölçüm aralığı [mm]	Ölçüm kuvveti	Hassasiyet (20°C)	A ⁽²⁾ [mm]	B ⁽³⁾ inç [mm]	L ⁽¹⁾ [mm]	Tip	Ağırlık [g]
209-928	5-20	0,8-1,3	0,01 mm	2,2	0,8	44	рис. 3	160

3. Ölçüm yüzeyi: Karbür 1 mm

No.	Ölçüm aralığı [mm]	Ölçüm kuvveti	Hassasiyet (20°C)	A ⁽²⁾ [mm]	B ⁽³⁾ inç [mm]	L ⁽¹⁾ [mm]	Tip	Ağırlık [g]
209-929	10-25	0,8-1,3	0,01 mm	4	1,5	46	рис. 3	160

4. Ölçüm yüzeyi: Karbür 1,5/2 mm

No.	Ölçüm aralığı [mm]	Ölçüm kuvveti	Hassasiyet (20°C)	Hb ⁽²⁾ [mm]	Hf ⁽³⁾ [mm]	L ⁽¹⁾ [mm]	Tip	Ağırlık [g]
209-925	0-15	1,3 - 1,5	0,01 mm	17	17	45	рис. 2	170

5. Ölçüm yüzeyi: Karbür 4 mm

No.	Ölçüm aralığı [mm]	Ölçüm kuvveti	Hassasiyet (20°C)	Hb ⁽²⁾ [mm]	Hf ⁽³⁾ [mm]	L ⁽¹⁾ [mm]	Tip	Ağırlık [g]
209-926	0-15	1,3 - 1,5	0,015 mm	12	12	45	рис. 1	170



Figure 1

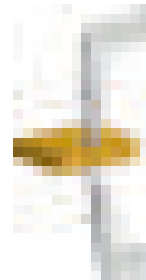


Figure 2



Figure 3



Figure 4

Yay Tansiyon Cihazı

Seri 546

- Mikro şarteller kurabilirsiniz, röle yayları ve valfler.
- Komparatör saatlerinin ölçüm kuvvetlerini test etmenizi sağlar.
- Ayarlanabilir olarak yayların basma ve çekmelerinde de kullanabilirsiniz.
- Bölünmüş saat size her iki yönde de ölçüm yapma imkanı sağlar.



546-112



546-137

Pik Tutma

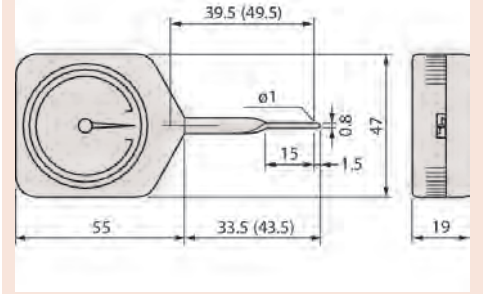
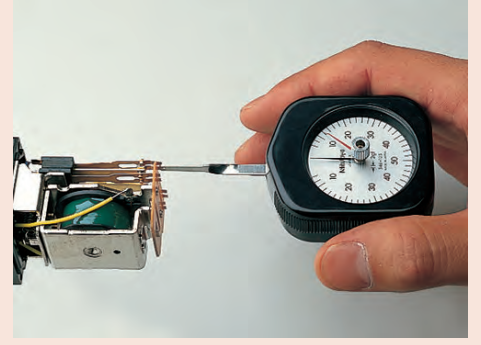
No.	Range	Çözünürlük
546-133	10-100 mN	5 mN
546-134	30-300 mN	10 mN
546-135	0,06-0,5 N	0,02 N
546-136	0,1-1 N	0,05 N
546-137	0,15-1,5 N	0,05 N
546-138	0,3-3 N	0,1 N
546-139	0,6-5 N	0,2 N

Standart

No.	Range	Çözünürlük
546-112	6-50 mN	2 mN
546-113	10-100 mN	5 mN
546-114	30-300 mN	10 mN
546-115	0,06-0,5 N	0,02 N
546-116	0,1-1 N	0,05 N
546-117	0,15-1,5 N	0,05 N
546-118	0,3-3 N	0,1 N
546-119	0,6-5 N	0,2 N

Özellikler

Hassasiyet	1/2 okuma hassasiyeti
Ağırlık	56 g



Tanımlama



**Standlar, Tezgah Takımları, Mengeneler, V-Bloklar,
Pleytler, Açı Ölçerler, Su terazileri, Kare Su Terazileri,
Cetveller, Yay Kumpasları**
Sayfa 300

Sertleştirilmiş çelik uçlu Komparatör Standı

Seri 7

Standart versiyon



7001-10

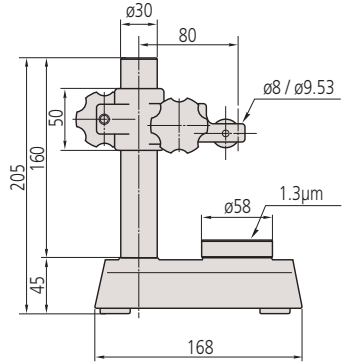


7002-10

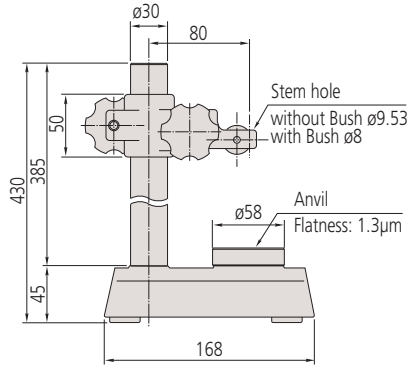
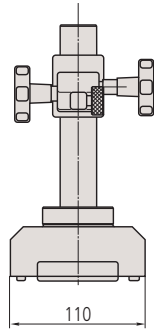


519-109-10

No.	Etkin tabla ebatları [mm]	KolonØ [mm]	Maks. ölçüm yüksekliği mm [mm]	Ölçüm tablası	Sap deliği Ø [mm]	Ağırlık [kg]
7001-10	Ø 58	30	95	Testere Dişli (101462)	Ø 3/8" (9,53 mm), 8 mm burçlu (standard aksesuar)	4
7002-10	Ø 58	30	95	Düz (101461)	Ø 3/8" (9,53 mm), 8 mm burçlu (standard aksesuar)	4
519-109-10	Ø 58	30	318	Testere Dişli (101462)	Ø 3/8" (9,53 mm), 8 mm burçlu (standard aksesuar)	6



7001-10, 7002-10



519-109-10

Özellikler

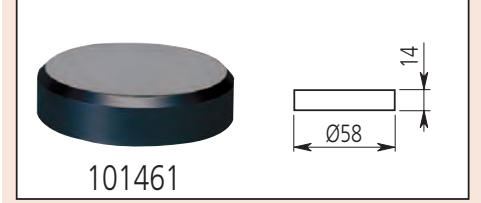
İnce ayar	1 m
Tabla kareselliği-sap deliği	0,4/100 mm/mm
Tabla düzlemselliği	1,3 µm

Standart aksesuarlar

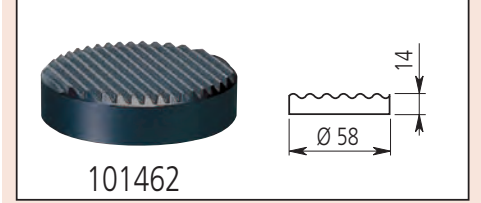
No.	Tanım
101461	Düz uç, Ø58mm
101462	Testere Dişli Uç, Ø58mm
21JAA316	Burç Ø 8 mm, 9,53mm to 8mm

Opsiyonel aksesuarlar

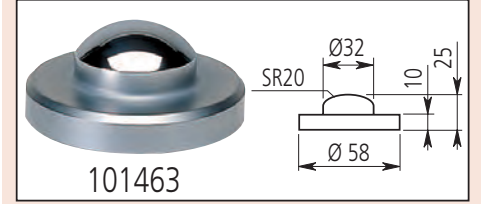
No.	Tanım
101463	Konveks uç, Ø58mm



101461



101462



101463

Sertleştirilmiş çelik uçlu Komparatör Standı

Seri 215, Seri 7

Standart versiyon

Özellikler

İnce ayar	1 mm (215-505-10: kolon vidası)
Tabla kareselliği-sap deliği	0,4/100 mm/mm
Tabla düzlemselliği	1,3 (7007-10) 2,3 (215-405-10, 215-505-10) µm

Standart aksesuarlar

No.	Tanım
21JAA316	Burç Ø 8 mm, 9,53mm to 8mm
21JAA329	Stem Bush for Gauge Stand, 20mm to 8mm
21JAA330	Burç Ø 9,53, 20mm to 9,53mm

21JAA316 sadece 7007-10 + 215-405-10 için
21JAA329 ve 21JAA330 sadece 215-505-10 için

Opsiyonel aksesuarlar

No.	Tanım
21JAA331	Burç Ø 15 mm, 20mm to 15mm

21JAA331 : sadece 215-505-10 için



7007-10

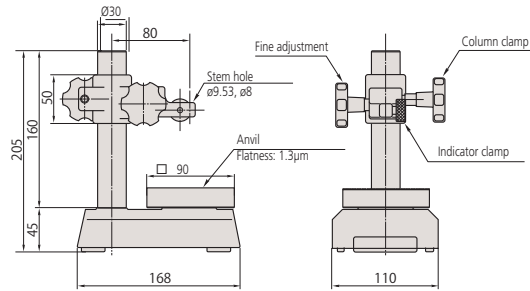


215-405-10

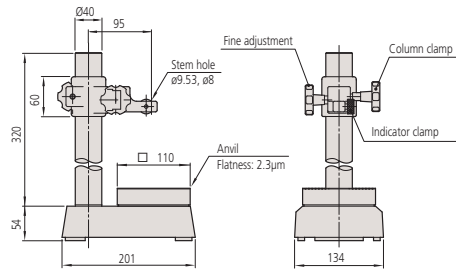


215-505-10
Lineer prob ile (opsiyonel)

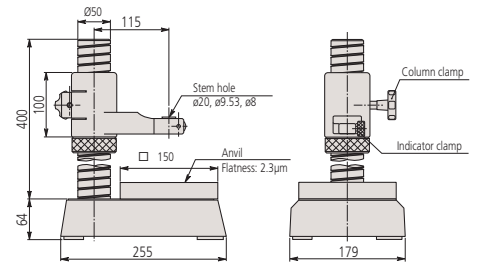
No.	Etkin tabla ebatları [mm]	KolonØ [mm]	Maks. ölçüm yüksekliği mm [mm]	Sap deliği Ø [mm]	Ağırlık [kg]
7007-10	90 x 90	30	90	ø 3/8" ø 9,53 mm / ø 8 mm burçlu	5
215-405-10	110 x 110	40	235	ø 3/8" 9,53 mm/ø 8 mm burçlu	10,9
215-505-10	150 x 150	50	275	ø 20 mm (ø 8 mm/ø 3/8" ø 9,53 mm burçlu)	19,7



7007-10



215-405-10



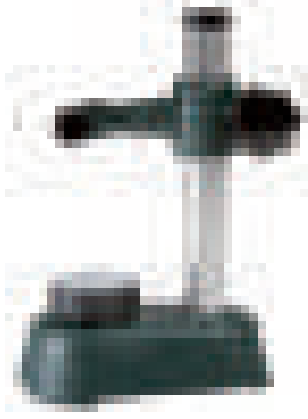
215-505-10

Sertleştirilmiş çelik uçlu Komparatör Standı

Seri 913

Standart versiyon

– Basit standart versiyon.



913-101



913-102

No.	Etkin tabla ebatları [mm]	Maks. ölçüm yüksekliği mm [mm]	Sap deliği Ø [mm]
913-101	ø 50	100	8 mm
913-102	60 x 70	100	8 mm

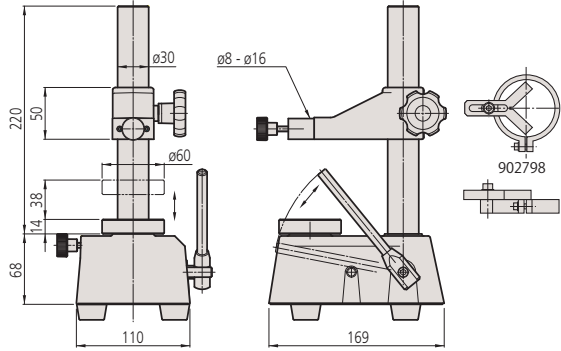
Hassas İç Çap Komparatörleri için Stand

Seri 215

– Küçük parçaların seri ölçümlerinde



215-120-10



No.	Maksimum ölçüm yüksekliği [mm]	Kullanılabilir tabla ebadı [mm]	Ölçüm hareketi mm [mm]	Ağırlık [kg]
215-120-10	110	ø 60	max. 38	6,5

Özellikler

Kolon Ø

22 mm

Opsiyonel aksesuarlar

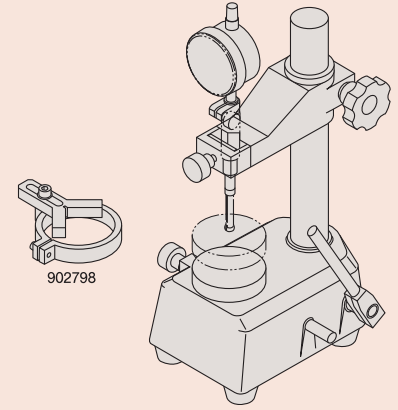
No.	Tanım
913-201	Kapsamlı ölçüm uygulamaları için yatay punta. İki punta arası mesafe: mx: 45 mm, için 913-101, 913-102



913-201

Opsiyonel aksesuarlar

No.	Tanım
902798	Ø 8 - 16 mm için ölçme aletinin altında güvenlik ve hızlı iş parçasını konumlamak için çıkarılabilir açma durdurma, Bore Gage için stand



902798

Granit Komparatör Standı

Seri 912

- Siyah Granit tabla, aşınmaya dayanıklı Pasolu Kolon.



912-101

No.	Temel boyut [mm]	Kullanılabilir tabla ebadı [mm]	KolonØ [mm]	Maks. ölçüm yüksekliği mm [mm]	Boğaz [mm]	Kol ø [mm]	Sap deliği Ø [mm]	Tabla düzlemselliği [µm]	Ağırlık [kg]
912-101	150 x 100 x 40	100 x 100	16	180	150	16	8	2	2,8

Seri 912

- Siyah granit, hassas elmas taşlamalı ölçüm tablası.
- 120mm kol izdüşümü
-



912-105

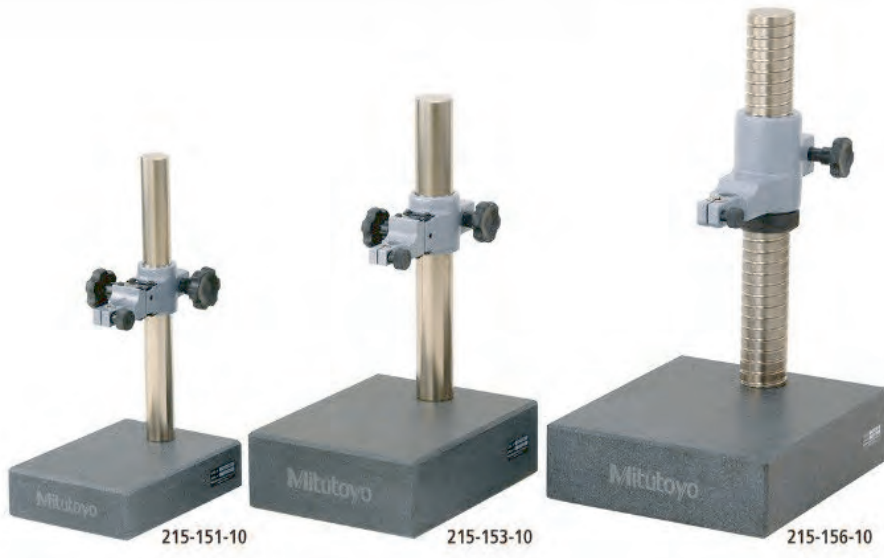
No.	Temel boyut [mm]	Kullanılabilir tabla ebadı [mm]	KolonØ [mm]	Maks. ölçüm yüksekliği mm [mm]	Boğaz [mm]	Ince ayar	Sap deliği Ø [mm]	Tabla düzlemselliği [µm]	Ağırlık [kg]
912-105	260 x 140 x 50	200 x 140	35	180	120	8 mm	8	2	9,5

Granit Komparatör Standı

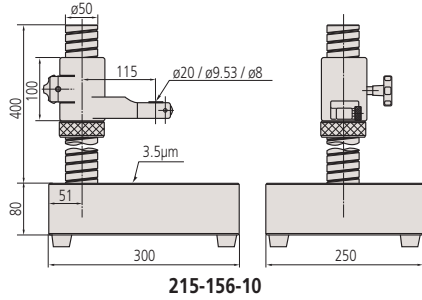
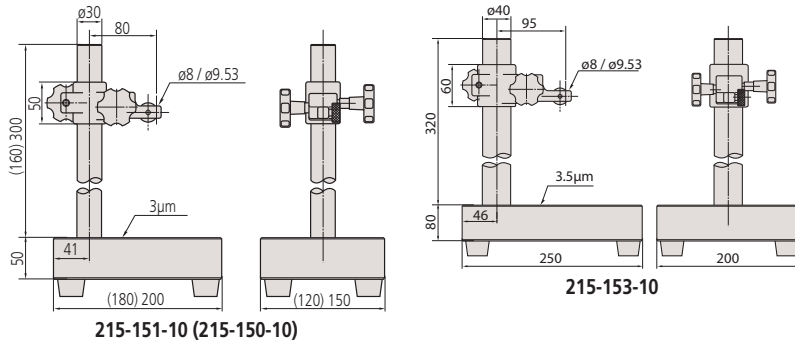
Seri 215

Manyetik stand

- İnce ayar için mekanik kilitleme sistemi
- Komparatör saatini herhangi bir pozisyonda sabitleyebilirsiniz.



No.	KolonØ [mm]	Maks. ölçüm yüksekliği mm [mm]	İnce ayar [mm]	Sap deliği Ø [mm]	Tabla düzlemselliği [µm]	Tabla kareselliği-sap deliği [mm/mm]	Ağırlık [kg]
215-150-10	30	120	1	Ø 3/8" / Ø 9,53mm (Ø 8 mm burçlu)	3	0,2/100	5,4
215-151-10	30	260	1	Ø 3/8" / Ø 9,53mm (Ø 8 mm burçlu)	3	0,2/100	7,5
215-153-10	40	250	1	Ø 3/8" / Ø 9,53mm (Ø 8 mm burçlu)	3,5	0,2/100	16
215-156-10	50	300	1	Ø 20 mm (Ø 8 mm/3/8" 9,53 mm burçlu)	3,5	0,2/100	27,5



Standart aksesuarlar

No.	Tanım
21JAA316	Burç Ø 8 mm, 9,53mm to 8mm
21JAA329	Stem Bush for Gauge Stand, 20mm to 8mm
21JAA330	Burç Ø 9,53, 20mm to 9,53mm

21JAA316 ; 215-150-10, 215-151-10, 215-153-10 için
21JAA329 ve 21JAA330 ; 215-156-10 için

Opsiyonel aksesuarlar

No.	Tanım
21JAA331	Burç Ø 15 mm, 20mm to 15mm

sadece 215-156-10 için

Mafsallı manyetik stand

Seri 011

- Mekanik kilitleme tertibatı ve hassas ayarlamalı
- Mafsallı kol yardımıyla komparatörü herhangi bir pozisyonda sabitleme



011533



011358

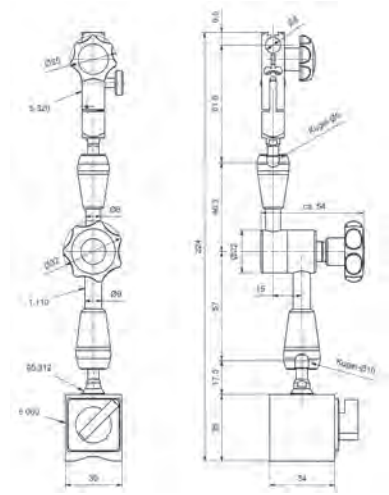


011359

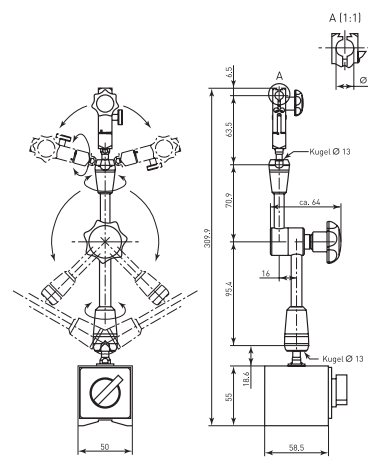


011360

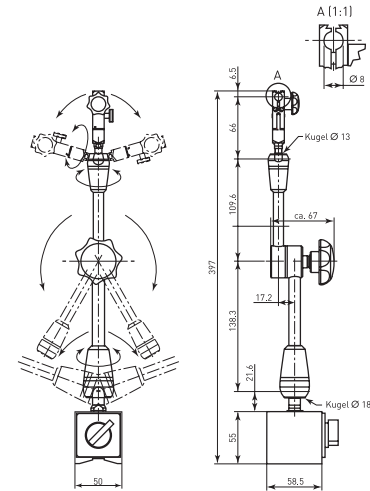
No.	Sıkma cihazı	Sıkma kuvveti (dikey) [N]	Taban boyutu (UxGxY) [mm]	Toplam yükseklik [mm]	Çalışma yarıçapı [mm]	Sap deliği Ø [mm]	Vida dişi	Ağırlık [kg]
011533	manyetik	300	34 x 30 x 35	220	130	8	M6 x 1	0,45
011358	manyetik	750	60 x 50 x 55	310	200	8	M8 x 1,25	1,55
011359	manyetik	750	60 x 50 x 55	397	280	8	M8 x 1,25	1,85
011360	manyetik	900	75 x 50 x 55	517	400	8	M8 x 1,25	2,1



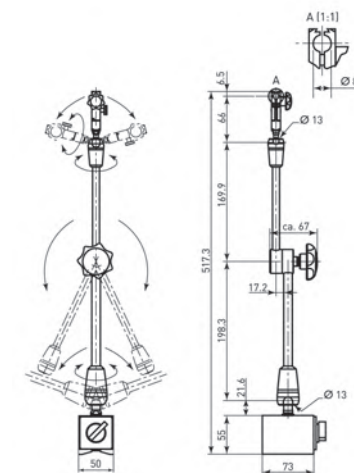
011533



011358



011359



011360

Mafsallı manyetik stand

Seri 7

- Mekanik kilitleme tertibatı ve hassas ayarlamalı
- Mafsallı kol yardımıyla komparatörü herhangi bir pozisyonda sabitleme



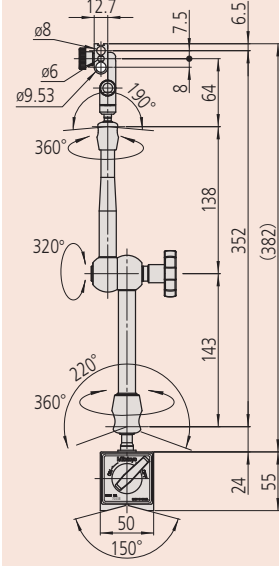
7031B



7032B



7033B



7033B

No.	Sıkma cihazı	Sıkma kuvveti (dikey) [N]	Taban boyutu (UxGxY) [mm] [mm]	İnce ayar °	Toplam yükseklik [mm]	Çalışma yarıçapı [mm]	Sap deliği Ø [mm]	Vida dişi	Ağırlık [kg]
7031B	manyetik	300	36 x 30 x 36	±4	214	159	6, 8, 3/8" / 9,53 mm	M5 x 0,8	0,59
7032B	manyetik	600	59 x 50 x 55	±4	345	260	6, 8, 3/8" / 9,53 mm	M8 x 1,25	1,6
7033B	manyetik	600	59 x 50 x 55	±4	425	352	6, 8, 3/8" / 9,53 mm	M8 x 1,25	1,75

Mafsallı kol

Seri 011 / 56A



56AAK793
Mekanik bağlama
Boyutlar: 7033B'ye bakınız



011361
Mekanik sıkmalı
Boyutlar : bakınız 011359



011362
Mekanik sıkmalı
Boyutlar : bakınız 011358

No.	Çalışma yarıçapı [mm]	Sap deliği Ø [mm]
011361	±200	8
011362	±280	8
011363	±400	8
56AAK793	±320	6 mm, 8 mm, 3/8" / 9,53 mm

Özellikler

Vida dişi | M 8 x 1,25 mm

Manyetik Taban

Seri 7 / 011

- V-blok tipi



56AAL200

No.	Taban boyutu (UxGxY) [mm] [mm]	Sıkma kuvveti (dikey) [N]	Dişli delik	Ağırlık [kg]
56AAL200	59 x 50 x 55	600	M 8 x 1,25 mm	1
011364	75 x 50 x 55	900	M 8 x 1,25 mm	1,25

Manyetik Stand

Seri 7

- V-blok taban tipi

Özellikler

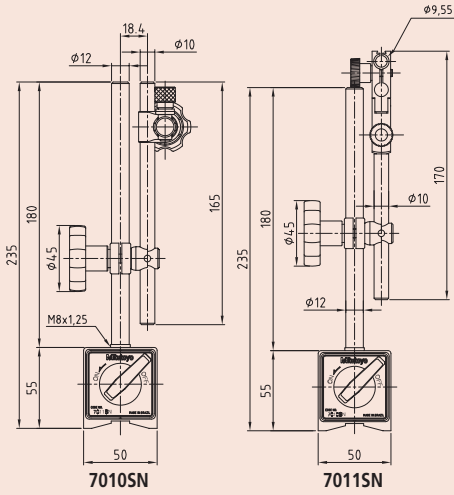
Taban boyutu (UxGxY)	59 x 50 x 55 mm
Sap deliği Ø	ø 8 mm yardımcı burçlu mm

Standart aksesuarlar

No.	Tanım
02AZC291	8 mm gövdeyi tutması için azaltılmış kol, 9,53mm to 8mm

Opsiyonel aksesuarlar

No.	Tanım
02AZC282	300 mm çapraz kol, 300mm

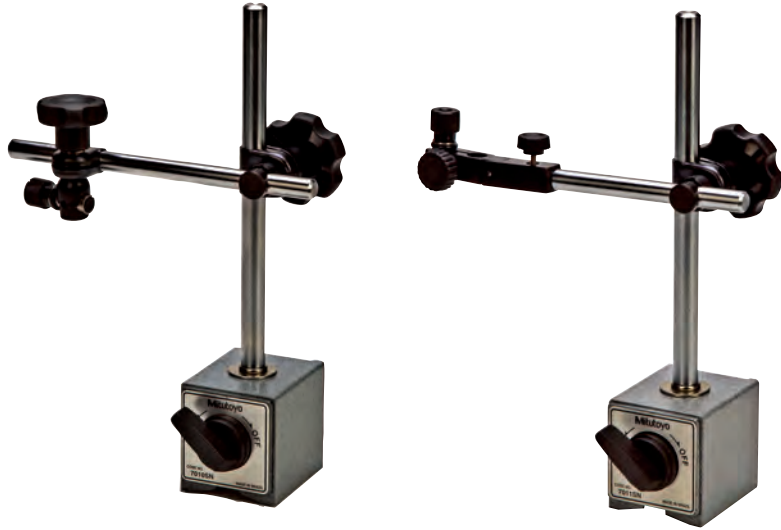


Özellikler

Taban boyutu (UxGxY)	59 x 50 x 55 mm
Sap deliği Ø	ø 8 mm yardımcı burç ile mm

Standart aksesuarlar

No.	Tanım
02AZC291	8 mm gövdeyi tutması için azaltılmış kol, 9,53mm to 8mm



7010SN

7011SN

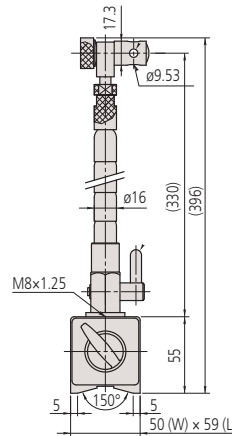
No.	Sıkma cihazı	İnce ayar [mm]	Toplam yükseklik [mm]	Çalışma yarıçapı [mm]	Ağırlık [kg]	Vida dişi
7010SN	manyetik	Yok	235	150	1,25	M8 x 1,25
7011SN	manyetik	Evet	235	160	1,45	M8 x 1,25

Seri 7

V-blok taban ve esnek kol



7012-10



No.	Sıkma cihazı	Toplam yükseklik [mm]	Çalışma yarıçapı [mm]	Ağırlık [kg]	Vida dişi
7012-10	manyetik	396	250	1,5	M8 x 1,25

Manyetik Stand

Seri 7

Küçük model

- Aç/kapa sı olmayan manyetik stand.
- 6mm veya 8mm çaplı komparatör saatleri takılabilir.



7014

No.	Sıkma cihazı	Sıkma kuvveti (dikey) [N]	Toplam yükseklik [mm]	Çalışma yarıçapı [mm]	Ağırlık [g]
7014-10	manyetik	150	106	68	170

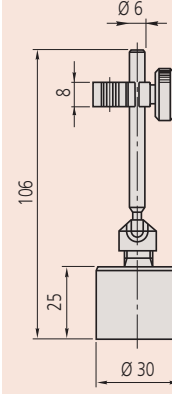
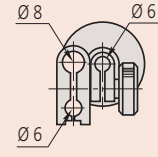
Özellikler

Taban boyutu (UxGxY)

ø 30 mm

Sap deliği Ø

6 / 8 mm

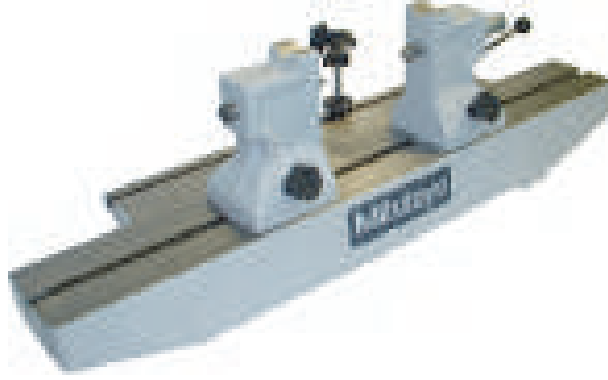


Hassas İşleme Merkezi

Seri 967

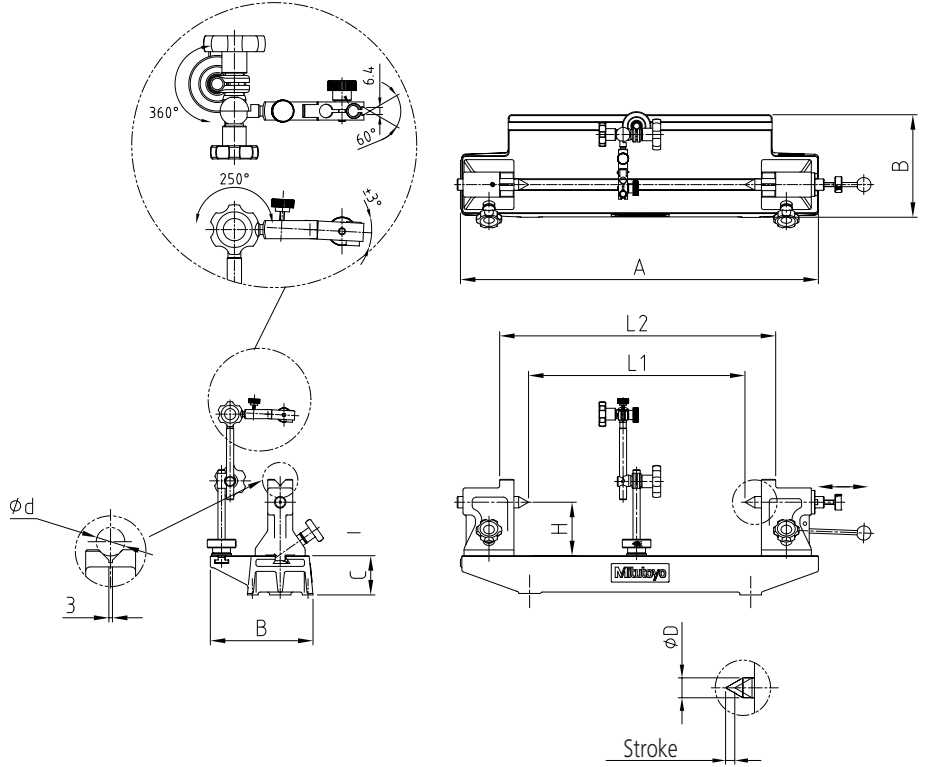
Hassas Konsantriklik Aleti

- Silindirik parçaların kaçıklıklarının hızlı ve doğru olarak kontrolü için kullanılır.
- Taban ve punta uçları gerilimsiz ve yaşlandırılmış döküm demirden üretilmiştir.
- Puntalar sertleştirilmiş çelikten yapılmıştır.



967-201-10

No.	Stand No.	Ød Min-Max [mm]	L1 mm [mm]	L2 mm [mm]	a [mm]	B [mm]	C [mm]	H [mm]	Ø D [mm]	Darbe [mm]	Ağırlık [kg]
967-203-10	56AAK066	22	150	220	310	113	40	50	16	10	7
967-201-10	56AAK066	22	300	400	500	144	55	75	16	12	13
967-202-10	56AAK426	30	600	730	900	222	100	125	20	15	70



Özellikler

Sap deliği Ø | ø 8 mm yardımcı burçlu mm

Standart aksesuarlar

No.	Tanım
56AAK066	Rod Assembly for Stand Center
56AAK426	Rod Assembly for Stand Center
02AZA292	Burç Ø 8 mm, 9,53mm to 8mm

967-203-10, 967-201-10 için 56AAK066 Stand
967-202-10 için 56AAK426 Stand

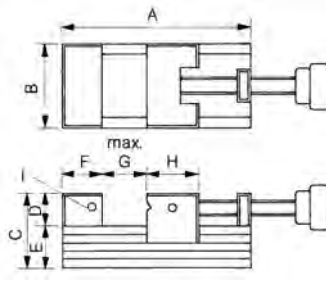
Hassas Mengener

Seri 930

- Takım çeliğinden yapıma, sertleştirilmiş ve taşlanmıştır.
- Hareketli çenede yatayda V yatağına sahip



930-602



No.	a [mm]	B [mm]	C [mm]	D [mm]	E [mm]	F [mm]	G [mm]	H [mm]	I [mm]	Ağırlık [kg]
930-611	90	60	50	25	25	25	30	30	M 5	1,6
930-601	160	70	62	30	32	33	80	45	M 6	4
930-602	210	90	80	40	40	40	120	50	M 6	7,6
930-612	285	120	90	40	50	55	150	70	M 6	17,4

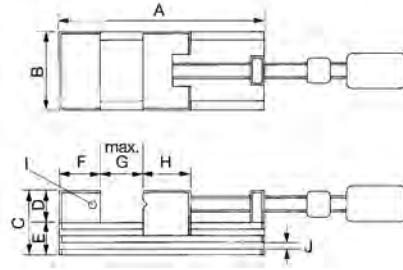
Seri 930

Bu hassas mengene size aşağıdaki avantajları sunar:

- Takım çeliğinden yapıma, sertleştirilmiş ve taşlanmıştır.
- Bu sıkma kuvveti hidrolik amplifikasyon ile tek bir tuşa bar bulunmaktadır.
- Hareketli çenede yatayda V yatağına sahip.



930-616



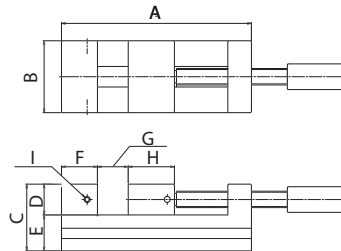
No.	a [mm]	B [mm]	C [mm]	D [mm]	E [mm]	F [mm]	G maks. mm [mm]	H [mm]	I [mm]	J Uzunluk x Derinlik [mm]	Ağırlık [kg]
930-616	285	120	90	40	50	55	150	70	M 6	10 x 7	17,7

Seri 930

– Reçineden yapıma hafif ve çizilmelere karşı dayanıklıdır.



930-641



No.	a [mm]	B [mm]	C [mm]	D [mm]	E [mm]	F [mm]	G maks. mm [mm]	H [mm]	I [mm]	Ağırlık [kg]
930-641	90	60	50	25	25	25	30	30	M 5	0,35
930-642	160	70	62	30	32	33	80	45	M 6	0,7

Özellikler

Paralellik	0,002 mm / 100 mm
Karesellik	0,005 mm / 100 mm

Özellikler

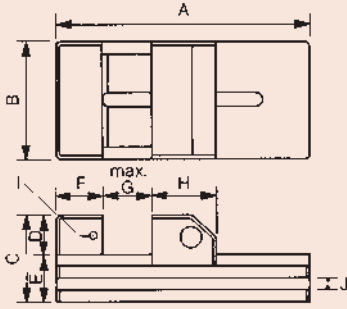
Paralellik	0,002 mm / 100 mm
Karesellik	0,03 mm / 100 mm

Özellikler

Paralellik	0,02 mm
Karesellik	0,03 mm (930-641), 0,05 mm (930-642)

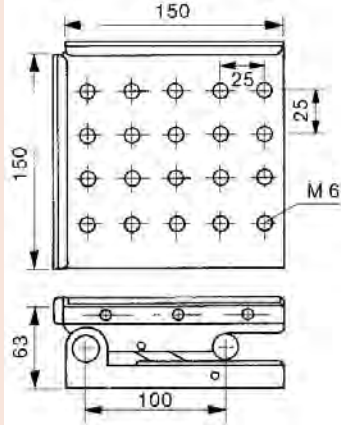
Özellikler

Paralellik	0,002 mm / 100 mm
Karesellik	0,005 mm / 100 mm



Özellikler

Paralellik	0,002 mm / 100 mm
Karesellik	0,005 mm / 100 mm
Ayarlama hassasiyeti 45°	±15"

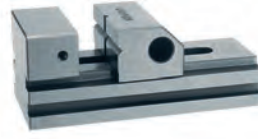


Hassas Mengener

Seri 930

Çekerek sıkma sistemi

- Taşlama, frezeleme, ölçümde ve erozyonlamada yüksek hassasiyet.



930-607



930-632

Yatay zemimli, V oluklu, hareketli çene ile

No.	a [mm]	B [mm]	C [mm]	D [mm]	E [mm]	F [mm]	G maks. mm [mm]	H [mm]	I [mm]	J Uzunluk x Derinlik [mm]	Ağırlık [kg]
930-630	70	30	35	15	20	20	25	25	M4	-	0,35
930-631	110	45	45	20	25	25	50	35	M5	8 x 6	1
930-632	285	120	90	40	50	60	150	70	M6	12 x 7	13,5
930-633	370	175	95	45	50	60	200	110	M8	12 x 10	28,7

Hızlı ayarlamalı ve yatay ve dikey V-oluklu hareketli çeneler ile

No.	a [mm]	B [mm]	C [mm]	D [mm]	E [mm]	F [mm]	G maks. mm [mm]	H [mm]	I [mm]	J Uzunluk x Derinlik [mm]	Ağırlık [kg]
930-606	160	70	62	30	32	33	80	45	M 6	8 x 7	3
930-607	210	90	80	40	40	40	120	50	M 6	10 x 7	5,8

Hassas Sinüs Pleyt

Seri 930

Ön eksen modeli

- Alaşımli takım çeliğinden üretilmiştir. Sertleştirilmiş ve taşlanmış.
- Yatak ve taban silindiri sertleştirilmiş ve taşlanmıştır.
- Sıkma tertibatı her açı pozisyonunda kilitlenebilir.
- Hassas açı ayarı paralel boy ölçekleri ile yapılır. Max.46 derece.



930-626

No.	Ağırlık [kg]
930-626	7,6

Hassas Sinüs Pleyt

Seri 930

Hassas Sinüs Plaka, alaşımlı takım çeliğinden yapılmış ve aşağıdaki yararları sağlar:

- Alaşımlı takım çeliğinden üretilmiş, sertleştirilmiş ve taşlanmıştır.
- Yatak ve tutucu sürgü sertleştirilmiş ve taşlanmıştır.
- Sıkma tertibatı her açı pozisyonunda mengenyi kilitleyebilir.
- Çok hassas açı ayarı paralel boy ölçekleri ile yapılır; maks.46°



930-628



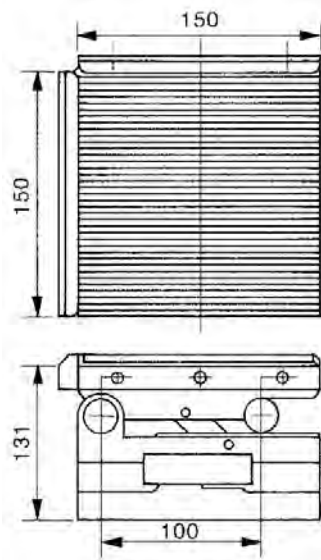
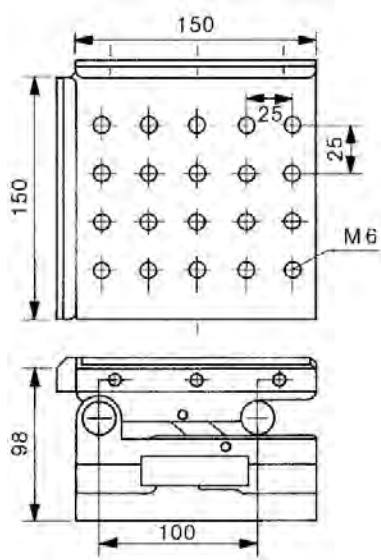
930-629

Bileşik-eksen tipi
M6 sıkma delikli

No.	Ağırlık [kg]
930-628	11,3

Bileşik-eksen tipi
Kollu manyetik ayna ile

No.	Ağırlık [kg]
930-629	20



Özellikler

Paralellik	0,002 mm / 100 mm
Karesellik	0,005 mm / 100 mm
Ayarlama hassasiyeti 45°	± 15"

Döküm V-Blok

Seri 910

- Aşınmalara karşı yüksek dayanıklı yoğun spesiyal dökümden
- 90° prizma kesitli aç, stand yüzeyine paralel ve çift olarak ayındır
- Silindirik malzemelerin kontrolü, ve ölçümü için..



910-112

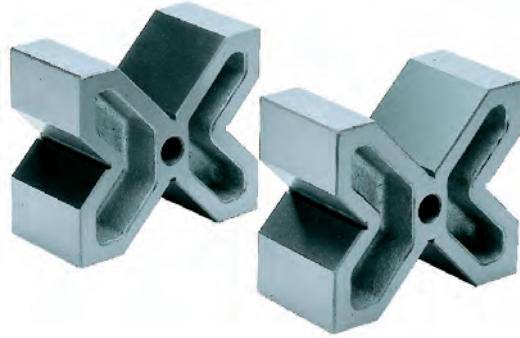
No.	Uzunluk [mm]	Genişlik [mm]	Yükseklik mm [mm]	Maks. iş parçası ø [mm]	Ağırlık [kg]
910-111	100	40	30	6-40	1,5
910-112	150	50	40	8-50	3,5
910-113	200	70	50	8-70	6,5
910-114	250	85	60	12-85	10
910-115	300	100	70	12-100	15

Döküm V-Blok

Seri 911

V - Blok'lar aşağıdaki özellikleri sunar:

- 90° V blok açıları durdukları yüzeye paraleldir ve tamamen çiftinin ayındır. Silindirik parçaların çizilmesi, ayarlanması ve test edilmesi için.
- Set iki adetten oluşmaktadır.



911-111

No.	Uzunluk [mm]	Genişlik [mm]	Yükseklik mm [mm]	Maks. iş parçası ø [mm]	Ağırlık [kg]
911-111	60	120	100	8-90	6,5
911-112	75	150	130	8-110	13,5
911-113	90	200	170	8-150	23

Özellikler

V-oluk ve taban yüzeyi arasındaki paralellik	16 µm
Sertlik	180-250 HBW
Çiftinin yükseklik farkı	16 µm
Teslimat	Çift olarak teslim edilir

Özellikler

V-oluk ve taban yüzeyi arasındaki paralellik	16 µm
Sertlik	180-250 HBW
Çiftinin yükseklik farkı	16 µm
Teslimat	Çift olarak teslim edilir

Sertleştirilmiş Çelikten V Blok

Seri 181

Kelepçeli

- Set başına 2 V-blok.
- V açısı 90°sıkma kelepçeli.
- Temas yüzeyleri taşlanmış ve leblenmiştir.
- Hassas işlenmiş silindirik parçaların kontrolünde fikstür olarak tasarlanmıştır.



181-903-10



Örnek uygulama

No.	Uzunluk [mm]	Genişlik [mm]	Yükseklik mm [mm]	Maks. iş parçası ø [mm]	Ağırlık [kg]
181-902-10	41	31,8	31,8	25	0,75
181-903-10	75	58	58	50	3,6

Manyetik V Blok

Seri 181

Kelepçesiz

- Temas yüzeyleri taşlanmış ve leblenmiştir.
- 2 farklı boyutlarda, standart uzunlukta, 90° V-yataklı.
- Çizme, ayarlama, test vs için ferro manyetik silindirik parçaların tutulması için.



181-946

No.	Uzunluk [mm]	Genişlik [mm]	Yükseklik mm [mm]	Parça için maksimum alıcı Ø [mm]	Maks. iş parçası V-oluk 2 Ø alıcısı [mm]	Manyetik kuvveti N [N]	Ağırlık [kg]
181-246	98	70	95	50,8	25,4	980	4
181-947	98	70	95	50,8	25,4	980	8
181-946	64	58	79	50,8	25,4	490	3,8

Özellikler

V-oluk ve bütün yan yüzeyleri arasındaki paralellik	6 µm
V-oluklar ve sırt yüzeyi arasındaki diklik	9 µm
Sertlik	58-63 HRC
Çiftinin yükseklik farkı	12 µm
V kanallarının simetriği	6 µm
Teslimat	Çift olarak

Özellikler

V-oluk ve bütün yan yüzeyleri arasındaki paralellik	10 µm
V-oluklar ve sırt yüzeyi arasındaki diklik	181-246 21 µm 181-947 21 µm 181-946 11 µm µm
Çiftinin yükseklik farkı	10 µm
V kanallarının simetriği	10 µm
Teslimat	Çift olarak (181-946 ve 181-947) Ayrı (181-246)

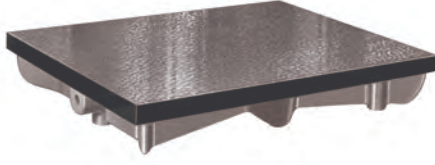
Özellikler

Hassasiyet	DIN 876 ya göre Hassasiyet Derecesi 1 : Hassas raspalanmıştır Hassasiyet Derecesi 3 : Hassas planyalanmıştır
------------	--

Döküm pleyt

Seri 902

- Çerçeve konstrüksiyonlu, aşınmaya karşı oldukça dayanıklı özel ve sıkı dökümden
- Ölçüm yüzeyleri DIN 876'ya göre işlenmiş. Dış kenarlar temiz bir şekilde frezelenmiş.



902-304

No.	Açıklamalar	Boyutlar L x W x H [mm]	Ağırlık [kg]
902-301	Hassasiyet 1	300 x 300 x 85	15
902-302	Hassasiyet 1	400 x 400 x 90	35
902-303	Hassasiyet 1	500 x 400 x 100	40
902-304	Hassasiyet 1	600 x 500 x 120	65
902-305	Hassasiyet 1	800 x 500 x 140	95
902-306	Hassasiyet 1	1000 x 750 x 170	210
902-307	Hassasiyet 1	1200 x 800 x 180	230
902-308	Hassasiyet 1	1500 x 1000 x 200	490
902-309	Hassasiyet 1	2000 x 1000 x 220	780
902-101	Hassasiyet 3	300 x 300 x 85	15
902-102	Hassasiyet 3	400 x 400 x 90	35
902-103	Hassasiyet 3	500 x 400 x 100	40
902-104	Hassasiyet 3	600 x 500 x 120	65
902-105	Hassasiyet 3	800 x 500 x 140	95
902-106	Hassasiyet 3	1000 x 750 x 170	210
902-107	Hassasiyet 3	1200 x 800 x 180	230
902-108	Hassasiyet 3	1500 x 1000 x 200	490
902-109	Hassasiyet 3	2000 x 1000 x 220	780

Özellikler

Hassasiyet	Kalite 00
Düzlemsellik	DIN 876
Diklik	DIN 875
Teslimat	kontrol sertifikası ile birlikte teslim edilir

Kare Granit 90°

Seri 972

Doğal sert taş, iki tarafın hassas işlenmiş granit kare.

- Sert ve aşınmaya dayanıklı.



972-106

No.	Uzunluk [mm]	Genişlik mm [mm]	Ağırlık [kg]
972-106	300 x 200	50	6,5
972-107	400 x 250	50	10
972-108	500 x 300	60	17
972-109	600 x 400	70	30

Stand Pleyt DIN876

Seri 901

Granit Pleyt

- Hassas işlenmiş siyah granitten yapılmı
- Çelik topraklarla gelir, Stand dahil değildir.

Hassasiyet derecesi 00

No.	Boyutlar L x W x H [mm]	Maks. Yük (Kg) [kg]	Ağırlık [kg]
901-131	400 x 250 x 50	50	15
901-132	400 x 400 x 50	60	25
901-133	630 x 400 x 70	65	53
901-134	630 x 630 x 70	75	83
901-135	1000 x 630 x 100	150	189
901-136	1000 x 1000 x 100	250	300
901-137	1200 x 800 x 160	600	460
901-138	1600 x 1000 x 160	650	768
901-139	2000 x 1000 x 220	750	1320

Hassasiyet derecesi 0

No.	Boyutlar L x W x H [mm]	Maks. Yük (Kg) [kg]	Ağırlık [kg]
901-121	400 x 250 x 50	100	15
901-122	400 x 400 x 50	120	25
901-123	630 x 400 x 70	130	53
901-124	630 x 630 x 70	150	83
901-125	1000 x 630 x 100	300	189
901-126	1000 x 1000 x 100	500	300
901-127	1200 x 800 x 160	1200	460
901-128	1600 x 1000 x 160	1300	768
901-129	2000 x 1000 x 220	1500	1320

Hassasiyet derecesi 1

No.	Boyutlar L x W x H [mm]	Maks. Yük (Kg) [kg]	Ağırlık [kg]
901-111	400 x 250 x 50	100	15
901-112	400 x 400 x 50	120	25
901-113	630 x 400 x 70	130	53
901-114	630 x 630 x 70	150	83
901-115	1000 x 630 x 100	300	189
901-116	1000 x 1000 x 100	500	300
901-117	1200 x 800 x 160	1200	460
901-118	1600 x 1000 x 160	1300	768
901-119	2000 x 1000 x 220	1500	1320

Hassasiyet derecesi 2

No.	Boyutlar L x W x H [mm]	Maks. Yük (Kg) [kg]	Ağırlık [kg]
901-101	400 x 250 x 50	100	15
901-102	400 x 400 x 50	120	25
901-103	630 x 400 x 70	130	53
901-104	630 x 630 x 70	150	83
901-105	1000 x 630 x 100	300	189
901-106	1000 x 1000 x 100	500	300
901-107	1200 x 800 x 160	1200	460
901-108	1600 x 1000 x 160	1300	768
901-109	2000 x 1000 x 220	1500	1320

Stand

No.	Boyutlar L x W x H [mm]	Ağırlık [kg]
901-931	630 x 400 x 50	22
901-932	630 x 630 x 70	25
901-933	1000 x 630 x 100	28
901-934	1000 x 1000 x 100	30
901-935	1200 x 800 x 160	30
901-936	1600 x 1000 x 160	35
901-937	2000 x 1000 x 220	40



Özellikler

Hassasiyet	DIN 876'ya göre
Vickers sertlik	HV 850-900
Eğilme dayanımı	13-22 N/mm ²
Basınç dayanımı	Yaklaşık 280 N/mm ²
Doğrusal genişleme katsayısı	(5 to 7,5) x 10 ⁻⁶ x K ⁻¹



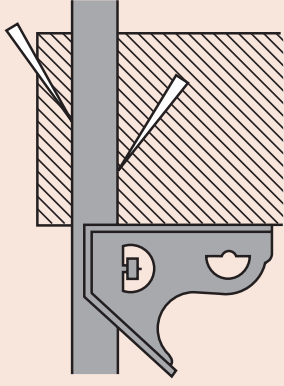
Granite pleyt ve stant (opsiyonel)

- Maksimum kararlık için stresi azaltılmış.
- Çelikten daha serttir.

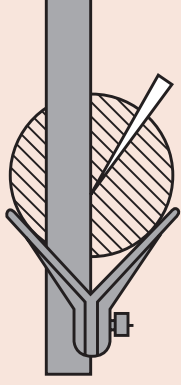
Çok amaçlı açi ölçer

Seri 180

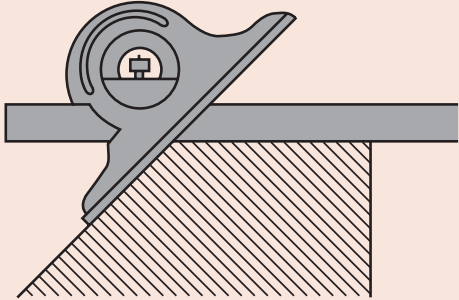
- Üç başlık paslanmaz çelik cetvele (kızak) takılabilir ve böylece çok farklı iş parçalarının çok yönlü ölçümü yapılabilir.
- Başlıklar sertleştirilmiştir.



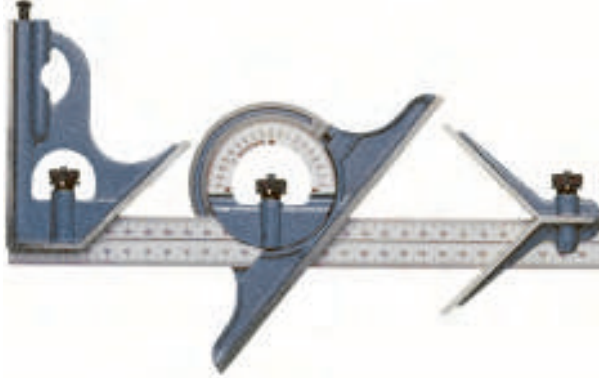
180-102B
Kare kafa



180-202B
Merkezi kafa



180-301U
Koruyucu kafa



180-910B

Metrik

No.	Tanım	Ağırlık [g]
180-910B	Kombinasyon set: kare kafa (180-102B) Açı ölçer(180-202B) iletke kafa (180-301B) 300 mm bıçak boyutu (180-505B)	1110

Bıçak (bireysel)

No.	Ölçüm aralığı [mm]	Çözünürlük	Ağırlık [g]
180-505B	300	1 mm; 0,5 mm; 1 mm; 0,5 mm	130

Kafa (tek)

No.	Tanım	Ağırlık [g]
180-102B	Diklik aparatı	350
180-202B	Merkezleme aparatı,sertleştirilmiş ve sıkıştırılmış	150
180-301B	Açı ölçer	520

Açölçer

Seri 187

- Hassas ayarlamalı, Paralaksız okuma.
- Tutucu sayesinde yükseklik mihengirlerine (seri 192) bağlanılabilir.
- Ölçme büyüteçli.



187-901



187-908

yükseklik mihengiri tutucusu ile birlikte

Metrik

No.	Bıçak kenar açılı	Kızak uzunluğu	Ağırlık [g]
187-901	w/60°, 45° and 30° kenarlar	150, 300 mm	390
187-907	w/60° and 45° kenarlar	150 mm	284
187-908	w/60° and 45° kenarlar	300 mm	318



Seri 187



187-201

No.	Sabit kızak uzunluğu [mm]	Ayarlanabilir kızak uzunluğu [mm]	Ağırlık [g]
187-201	135	150	212

Özellikler

Çözünürlük	5' (0° - 90° - 0°)
Daire bölünmesi	4 x 90°
Teslimat	Takım kutusunda

Standart aksesuarlar

No.	Tanım
187-106	Kızak 150 mm, 150mm/6", Metric/Inch
187-107	Kızak 300 mm, 300mm/12", Metric/Inch
950750	9 x 9 mm çizici şaftı ile birlikte yükseklik mihengiri tutucusu, Metrik

187-901 ve 187-908 için 187-106
187-901 ve 187-907 için 187-107
Yükseklik mihengiri 9x9mm çizici için 950750

Opsiyonel aksesuarlar

No.	Tanım
187-105	Dar açı eki, for Series 187

187-901 için 187-105 standart aksesuar



Özellikler

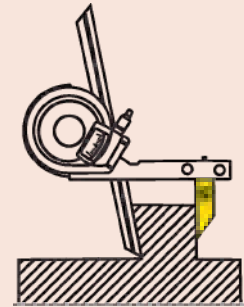
Çözünürlük	5'
Daire bölünmesi	4 x 90°
Teslimat	dar açı aparatı ile bir kutu içinde

Standart aksesuarlar

No.	Tanım
187-105	Dar açı eki, for Series 187

Opsiyonel aksesuarlar

No.	Tanım
952624	9 x 9 mm çizici şaftı ile birlikte yükseklik mihengiri tutucusu, Metrik, 187-201



Dar açı eki ile uygulama

Digimatic Üiversal Açı Ölçer

Seri 187

Bilgi çıkışı

- Kolay okunan dijital göstergeli.
- 10 dakika sonra otomatik kapanma, kolay ayarlama için sabit referans noktaları.
- Ölçüm kazağı kayarak tüm uzunluk üzerine kenetlenebilir.
- Rastgale açı ölçümlerinin doğru ayarlanması için hassas ayarlama.
- Tutucusu ile 192 serisi yükseklik mihengirlerine bağlanma özelliği.

Fonksiyonlar	Seri 187
Açma-Kapama	●
Veri Tutma	●
Bilgi çıkışı	●
Sıfırlama	●
Ön seçim	●
Altmışlık/onluk aç	●

Özellikler

Cetvel Çözünürlüğü	1' (0,01°)
Tekrarlanabilirlik	1' (0,01°)
Maks. kabul edilebilir hata	2' (0,03°)
Pil ömrü	Yaklaşık 2000 saat
Ekran	LCD rakam yüksekliği 6,5 mm
Teslimat	Kutu içerisinde pil ile birlikte teslim edilir

Standart aksesuarlar

No.	Tanım
187-106	Kızak 150 mm, 150mm/6", Metric/Inch
187-107	Kızak 300 mm, 300mm/12", Metric/Inch
950750	9 x 9 mm çizici şaftı ile birlikte yükseklik mihengiri tutucusu, Metrik

187-106, 187-501 için
187-107, 187-502 için
950750, 187-501, 187-502 için

Opsiyonel aksesuarlar

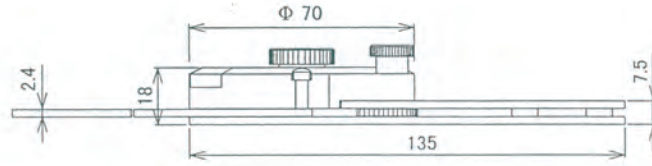
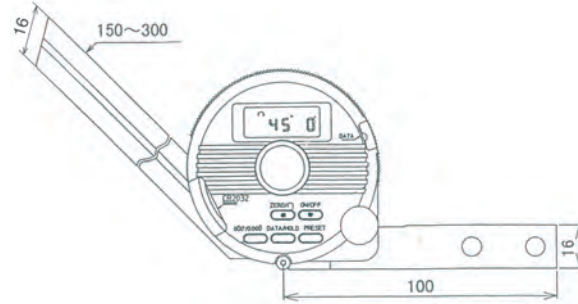
No.	Tanım
187-105	Dar açı eki, for Series 187
905338	Digimatic kablo, 1m
905409	Digimatic kablo, 2m
02AZD790F	U-Wave Bağlantı kablosu, düz tip
06AFM380F	USB giriş kablosu (2m), Düz tip

Sarf malzeme yedekleri

No.	Tanım
055AA217D	Lityum pil CR-2032, 1 adet



187-502



Metrik

No.	Kızak uzunluğu	Ağırlık [g]
187-501	150 mm	624
187-502	300 mm	662



Hassas Su Terazileri

Seri 960

- Yatay ayarlamak için kullanılır.



960-601

No.	Okuma hassasiyeti / hassasiyet	Hassasiyet " (Arcsecond)	Maks. kabul edilebilir hata (gösterge hassasiyeti)	Düzlemsellik referans yüzünün (alt) [μm]	Ağırlık [kg]
960-601	0,1	20"	20% hassasiyet	5	1,57
960-602	0,05	10"	20% hassasiyet	5	1,57
960-603	0,02	4"	5 $\mu\text{m}/\text{m}$	5	1,57

HASSAS KARE SU TERAZİLERİ

Seri 960

- Hassas makinaların yatay ve dikey yüzeylerini ayar etmeye yarar.
- 2 prizmatik ve 2 yassı yüzey bulunur. Hassas taşlanmıştır.
- Enine ve boyuna su terazisi.



960-701

No.	Okuma hassasiyeti / hassasiyet	Hassasiyet " (Arcsecond)	Maks. kabul edilebilir hata (Gösterge hassasiyeti) [mm/m]	Referans yüzeylerin düzlemselliği [μm]	Referans yüzeylerin paralellliği [μm]	Referans yüzeylerin dikliği [μm]	Ağırlık [kg]
960-701	0,1	20	20% hassasiyet	5	5	5	4
960-702	0,05	10	20% hassasiyet	5	5	5	4
960-703	0,02	4	5 $\mu\text{m}/\text{m}$	3	3	3	4

Özellikler

Hassasiyet	DIN 2267
Boyutlar (W x D x H) mm	200 x 44 x 39,3 mm
Vee açısı	140°
Teslimat	Tahta kutu içinde

Özellikler

Hassasiyet	DIN 2267
Boyutlar (W x D x H) mm	200 x 44 x 200 mm
Vee açısı	140°
Teslimat	Tahta kutu içinde

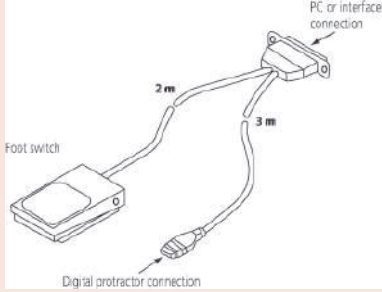
Özellikler

Ölçüm aralığı	360° (4 x 90°)
Güç kaynağı	Standard pil (9 V) GLRG1
Pil ömrü	ca. 500 saat
Teslimat	Kutu içinde

Opsiyonel aksesuarlar

No.	Tanım
50AAA983A	RS-232C ayak şalterli sinyal kablosu, 950 serisi için

- Note: 50AAA983A sadece 950-318 içindir.



Dijital Ayar Terazisi

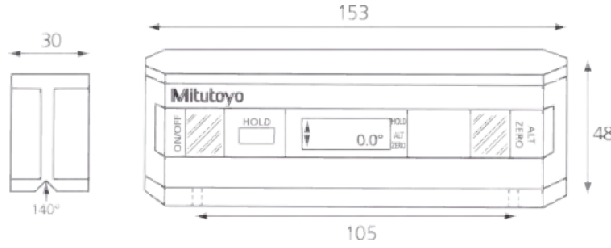
Seri 950

- Düzlemsellik, karesellik ve açısallık ölçümü için.
- Yüksek sağlamlık ve hafif ağırlık sağlayan alüminyum çerçeve içerisinde



950-317

No.	Maks. kabul edilebilir hata (derece)	Tekrarlanabilirlik	Model	Bilgi çıkışı	Hassaslık (degrees)	Ağırlık [g]
950-317	Yatay : 0,1 Dikey : 0,2	0,1	Pro 360		0,1	300
950-318	0,05 (0 - 10) 0,1 (80 - 90) 0,2 (10 - 80)	0,05	Pro 3600		0,01 (0 - 9,99) 0,1 (10 - 90)	300

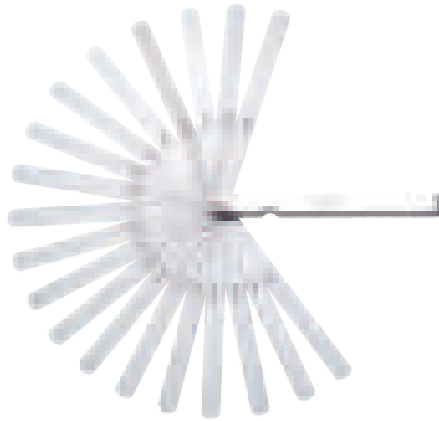


2 M 3 x 0,5 mm arasındaki mesafe
Montaj delikleri

Sentil Kalınlık Masterları

Seri 184 - Kalınlık Masterları

- Ölçüler yaprakların üstüne damgalanmıştır.
- Kolay ayrılabilir yapraklar.



184-3045

Metrik

No.	Ölçüm aralığı	Hassasiyet	Yaprak miktarı	Yaprak uzunluğu [mm]
184-3045	0,05-1 mm , 0,05 mm adım ile	0,05 ila 0,15 mm arası: 0,005 mm 0,2 ila 0,5 mm arası: 0,012 mm 0,55 ila 1 mm arası: 0,02 mm	20	150

90 ° Çelik Kare

Seri 916

90° Çelik Gönye aşağıdaki özellikleri sunar:

- 3 farklı tipte mevcuttur.
- Kıl kenarları sertleştirilmiş ve gerilimi giderilmiştir

Eğimli kenar kare

No.	Uzunluk [mm]	Kesit ölçüsü [mm]	Açıklamalar	Kalite
916-105	50x40	14x4	paslanmaz çelik	00
916-106	75x50	15x4	paslanmaz çelik	00
916-107	100x70	20x5	paslanmaz çelik	00
916-108	150x100	25x6	paslanmaz çelik	00
916-109	200x130	30x7	paslanmaz çelik	00

Gönye

No.	Uzunluk [mm]	Kesit ölçüsü [mm]	Açıklamalar	Kalite
916-202	75x50	15x5	paslanmaz çelik	0
916-203	100x70	20x5	paslanmaz çelik	0
916-204	150x100	25x5	paslanmaz çelik	0
916-205	200x130	30x6	paslanmaz çelik	0
916-206	250x165	35x7	paslanmaz çelik	0
916-207	300x200	40x8	paslanmaz çelik	0
916-208	400x265	45x10	paslanmaz çelik	0
916-209	500x330	50x10	paslanmaz çelik	0
916-222	75x50	15x5	çelik	1
916-223	100x70	20x5	çelik	1
916-224	150x100	25x5	çelik	1
916-225	200x130	30x6	çelik	1
916-226	250x165	35x7	çelik	1
916-227	300x200	40x8	çelik	1
916-228	400x265	45x10	çelik	1
916-229	500x330	50x10	çelik	1
916-232	75x50	15x5	çelik	2
916-233	100x70	20x5	çelik	2
916-234	150x100	25x5	çelik	2
916-235	200x130	30x6	çelik	2
916-236	250x165	35x7	çelik	2
916-237	300x175	35x7	çelik	2
916-238	400x100	35x7	çelik	2
916-239	500x150	40x8	çelik	2

Şapkalı gönye

No.	Uzunluk [mm]	Kesit ölçüsü [mm]	Açıklamalar	Kalite
916-311	75x50	15x5	paslanmaz çelik	0
916-312	100x70	20x5	paslanmaz çelik	0
916-313	150x100	25x5	paslanmaz çelik	0
916-314	200x130	30x6	paslanmaz çelik	0
916-315	250x165	35x7	paslanmaz çelik	0
916-316	300x200	40x8	paslanmaz çelik	0
916-317	400x265	45x10	paslanmaz çelik	0
916-318	500x330	50x10	paslanmaz çelik	0
916-321	75x50	15x5	çelik	1
916-322	100x70	20x5	çelik	1
916-323	150x100	25x5	çelik	1
916-324	200x130	30x6	çelik	1
916-325	250x165	35x7	çelik	1
916-326	300x200	40x8	çelik	1
916-327	400x265	45x10	çelik	1
916-328	500x330	50x10	çelik	1
916-332	100x70	20x5	çelik	2
916-333	150x100	25x5	çelik	2
916-334	200x130	30x6	çelik	2
916-335	250x165	35x7	çelik	2
916-336	300x175	35x7	çelik	2
916-337	400x200	35x7	çelik	2
916-338	500x250	40x8	çelik	2

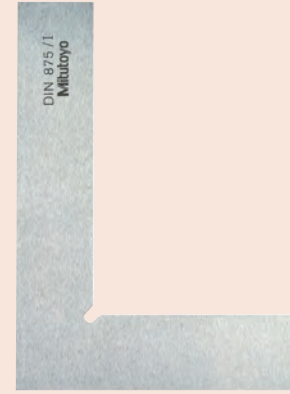
Özellikler

Hassasiyet

DIN 875'e göre



Kıl gönye



Gönye



Şapkalı gönye

Özellikler

Bölüm

60°



Seri 528

Bıçak Kıl Master

Seri 528

- Kıl cetveller yüzeylerin düzlüğünü kontrol etmeye yarayan alettir.
- Ölçme kenarı sertleştirilmiş, taşlanmış ve rondajlanmıştır.
- Özel çelik, el korumalı

No.	Ölçüm aralığı [mm]	Açıklamalar	Hassasiyet (20°C)
528-100	50	-	DIN 874' e göre
528-101	75	-	DIN 874' e göre
528-102	100	-	DIN 874' e göre
528-110	125	-	DIN 874' e göre
528-103	150	-	DIN 874' e göre
528-104	200	-	DIN 874' e göre
528-105	300	Teslimat ahşap kutu içinde	DIN 874' e göre
528-106	400	Teslimat ahşap kutu içinde	DIN 874' e göre
528-107	500	Teslimat ahşap kutu içinde	DIN 874' e göre

Çelik Cetvel

Seri 182

Tam ve yarı esnek cetveller

- Parlak krom kaplı yüzeyde açık taksimatlar.
- Paslanmaz olarak sertleştirilmiş.

Metrik

Tam fleksibil cetvel

No.	Ölçüm aralığı [mm]	Çözünürlük	Genişlik
182-211	150	1 mm, 5 mm (iki taraflı)	12 mm
182-231	300	1 mm, 5 mm (iki taraflı)	12 mm
182-251	450	1 mm, 5 mm (iki taraflı)	18 mm
182-271	600	1 mm, 5 mm (iki taraflı)	18 mm



Seri 182

Geniş, sert model

- Parlak krom kaplı yüzeyde açık taksimatlar.
- Paslanmaz olarak sertleştirilmiş.

Metrik

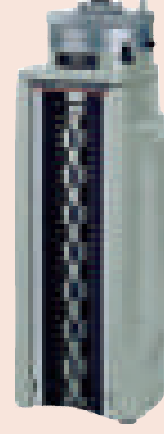
No.	Ölçüm aralığı [mm]	Çözünürlük	Genişlik
182-131	300	1 mm - 0,5 mm (iki taraflı)	25 mm
182-151	450	1 mm - 0,5 mm (iki taraflı)	30 mm
182-171	600	1 mm - 0,5 mm (iki taraflı)	30 mm



182-211

182-131

Yükseklik Mikrometresi
Sayfa 325



Üniversal Kalibrasyon masterları
Sayfa 329



Kalibrasyon Takımları
Sayfa 334



Dijital Yükseklik Mastarı

Seri 515

- Standard model, Yükseklik Mihengirlerinin ayar ve kalibrasyonunda kullanılır.
- SPC çıkışı.



515-374

Metrik

No.	Ölçüm aralığı [mm]	Besleme hatası	Yeniden takip hatası	Toplam yükseklik [mm]	Ağırlık [kg]
515-374	10-310	±2 µm	2 µm	480	9,5
515-376	10-460	±2 µm	2 µm	630	13,6
515-378	10-610	±2,5 µm	2,5 µm	785	16



Fonksiyonlar	Seri 515
Sıfırlama/ABS	●
Veri Tutma	●
Otomatik kapanma fonksiyonu (20 dk kadar kullanılmadığında)	●
Düşük voltaj alarmı	●
Bilgi çıkışı	●
Ön seçim	●

Özellikler

Cetvel	0,001 mm
Çözünürlüğü	
Blok düzenleme	Dalgalı
Blok adımı	20 mm
Mikrometre ayarı	20 mm
Mikrometre beslemesi	0,5 mm
Blok adım doğruluğu	0 < ölçüm aralığı ≤ 310 mm : ±1,5 µm 310 < ölçüm aralığı ≤ 450 mm : ±2,5 µm 450 < ölçüm aralığı ≤ 610 mm : ±3,5 µm
Paralellik	0 < ölçüm aralığı ≤ 310 mm : 2 µm 310 < ölçüm aralığı ≤ 610 mm : 2,5 µm
Çözünürlük	0,002 mm
Pil ömrü	Yaklaşık 1,8 yıl

Opsiyonel aksesuarlar

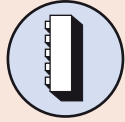
No.	Tanım
515-111	Dijital Yükseklik Mihengiri için yedek blok seti, for 515-374/515-376/515-378
959149	Digimatic data tuşlu kablo (1 m)
959150	Digimatic data tuşlu kablo (2 m)
02AZD790C	Data tuşlu, U-WAVE veri kablosu
06AFM380C	USB kablo, data tuşlu, Düz tip (2m)

Sarf malzeme yedekleri

No.	Tanım
938882	SR44 Pil



Dalgalı 20mm bloklar (hareketli)



Dikey oryantasyon



Yükseltici blok

Yükseklik mastarı

Seri 515

- Yükseklik Mihengirlerinin ayar ve kalibrasyonunda kullanılır
- Ahşap kutuda temin edilir.



515-520



Yatay olarak kullanma

Metrik

No.	Ölçüm aralığı [mm]	Besleme hatası	Yeniden takip hatası	Ağırlık [kg]
515-520	5-610	$\pm 1,2 \mu\text{m}$	$1,2 \mu\text{m}$	45
515-523	5-1010	$\pm 1,5 \mu\text{m}$	$1,5 \mu\text{m}$	63,5



Özellikler

Blok düzenleme	Doğru
Blok adımı	10 mm
Mikrometre ayarı	20mm
Mikrometre beslemesi	0,5mm
Blok adım doğruluğu	0 < ölçüm aralığı \leq 310mm: $\pm 1,5 \mu\text{m}$ 310 < ölçüm aralığı \leq 610mm: $\pm 2,5 \mu\text{m}$ 610 < ölçüm aralığı \leq 1010mm: $\pm 3,5 \mu\text{m}$
Paralellik	0 < ölçüm aralığı \leq 610mm: 1,5 μm 610 < ölçüm aralığı \leq 1010mm: 2 μm
Çözünürlük	0,001 mm

Opsiyonel aksesuarlar

No.	Tanım
900574	Dikey kullanım için destek taban, Yükseklik mastarı için
515-110	Çap ölçer için yedek blok seti, for 515-520/515-523

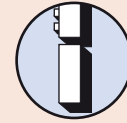
900574 : standard verilir 515-523 ve 515-513 için



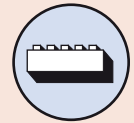
Tek sıra 10mm bloklar (hareketli)



Dikey oryantasyon



yükseltici blok (opsiyonel)



Yatay oryantasyon



900574 (isteğe bağlı)
Dikey kullanım için destek taban

Üniversal Yükseklik Mastarı

Seri 515

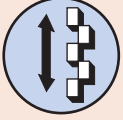
- Dikey ve Yatay kullanım için dizayn edilmiştir.
- Geniş aralıkta uygulama imkanı sunar. Örneğin takım tezgahları için hassasiyet kontrolü gibi.

Özellikler

Blok düzenleme	Dalgali
Mikrometre ayarı	20 mm
Mikrometre beslemesi	0,5 mm
Blok adım doğruluğu	$\pm 1,5 \mu\text{m}$
Paralellik	1 μm
Çözünürlük	0,001 mm

Opsiyonel aksesuarlar

No.	Tanım
515-112	Çap ölçer için yedek blok seti, for 515-322



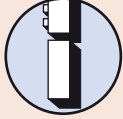
Zigzaglı 20 mm
masterlar (hareketli)



Tek sıra 10mm
bloklar (hareketli)
515-310



Dikey
oryantasyon



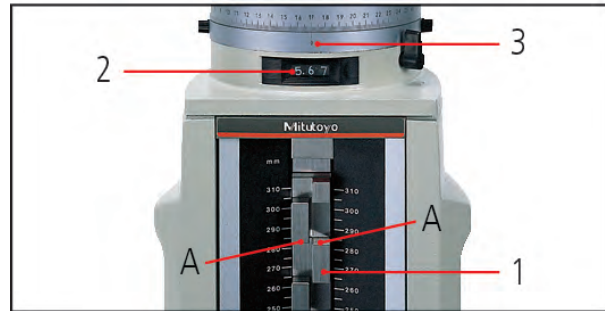
Yükseltici blok
(opsiyonel)



515-322

Metrik

No.	Ölçüm aralığı [mm]	Blok adımı	Besleme hatası	Yeniden takip hatası	Ağırlık [kg]
515-322	5-310	20 mm (zigzag)	$\pm 1\mu\text{m}$	1 μm	23



- Yükseklik A
1. Skala 280.000 mm
 2. Gösterge 5.670 mm
 3. Tambur 0.000 mm

285.670 mm

Yükseklik Mastarı için Opsiyonel Aksesuarlar

Seri 515

Yardımcı blok mastar kiti

- Yükseklik Mastarında boru tipi iç çap ölçüm mikrometreleri ve mekanik silindir komparatörlerinin (18-150 mm) etkin referans ayarında kullanılır.



Metrik

No.	Yükseklik mihengiri için Uygun	Ağırlık [g]
515-110	515-520 / 515-523	140
515-111	515-374 / 515-376 / 515-378	142
515-112	515-322	142



Seri 515

Altlık bloklar

- Ölçüm aralığı 150, 300 veya 600 mm altlık blok kullanarak 900 mm'ye kadar arttırılabilir.
- Standart ve dijital Yükseklik Mastarları için.



515-113



515-114



515-115

Metrik

No.	Hassasiyet (20°C)	yükseklik [mm]	Paralellik	Ağırlık [kg]
515-113	±0,6 µm	150 mm	0,6 µm	5,7
515-114	±1 µm	300 mm	0,8 µm	11,3
515-115	±2 µm	600 mm	1 µm	31



Bore Gauge referans ayarı



Örnek uygulama

Derinlik Mikrometre Ayar Mastarı

Özellikler

Uç blok hassasiyeti	$\pm 0,5 \mu\text{m}$
Blok adım doğruluğu	$\pm(1+L/150)\mu\text{m}$ L= Kontrol uzunluğu (mm)



Seri 515

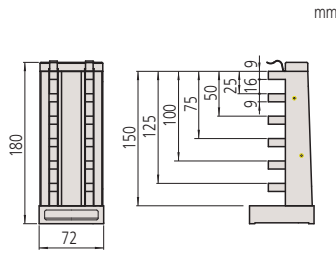
- Derinlik mikrometrelerin kalibrasyon ve kontrolleri için kullanılır.
- Derinlik mikrometresinin ayarlanmasında, referans noktası olan 25 mm'lik sert metal boy ölçü bloğu beraber gönderilir.



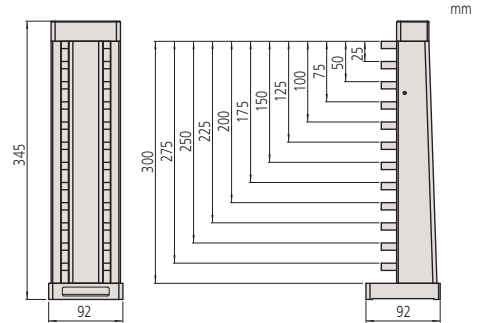
515-571

Metrik

No.	Ölçüm aralığı [mm]	Referans uzunluk kontrolü mevcuttur	Ağırlık [kg]
515-570	0-150	25, 50, 75, 100, 125, 150 mm	3
515-571	0-300	25, 50, 75, 100, 125, 150, 175, 200, 225, 250, 275, 300 mm	17



515-570

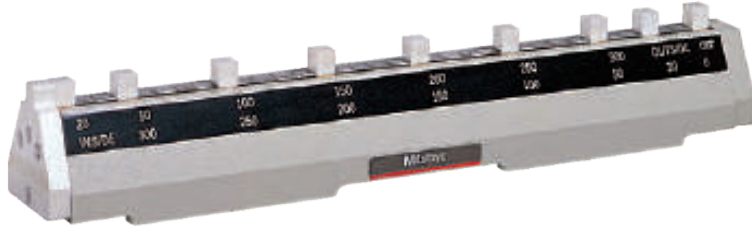


515-571

CERA Kalibrasyon Mastarı

Seri 515

- Yükseklik Mihengirleri ve Kumpasların kontrollerinde kullanılır
- Boy ölçekleri seramiktendir.



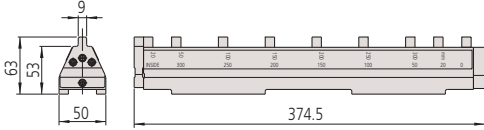
515-555

Metrik

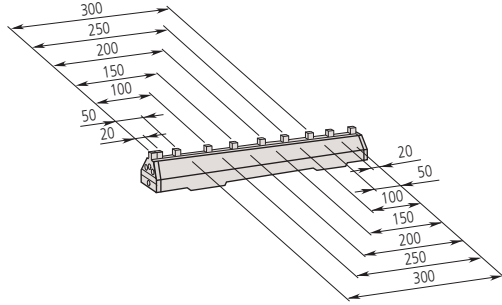
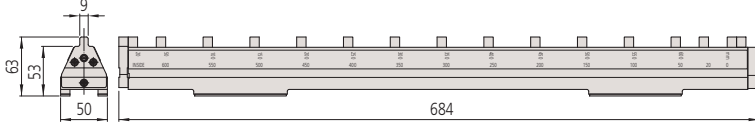
No.	Ölçüm aralığı [mm]	Referans uzunluk kontrolü mevcuttur dış/iç ölçümler için	Ağırlık [kg]
515-555	0-300	20, 50, 100, 150, 200, 250 ve 300 mm	4
515-556-2	0-600	20, 50, 100, 150, 200, 250, 300, 350, 400, 450, 500, 550 ve 600 mm	8,5



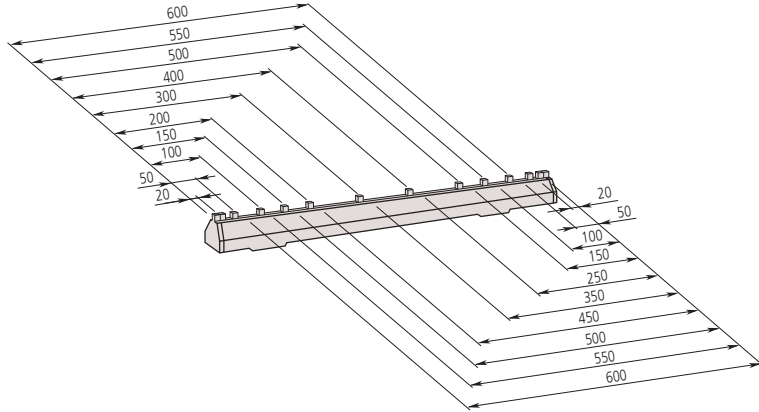
515-555



515-556-2



515-555



515-556-2

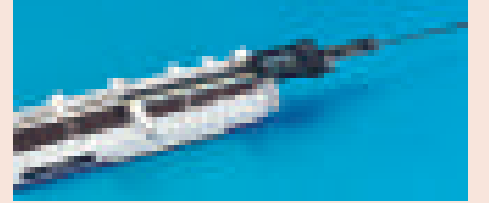
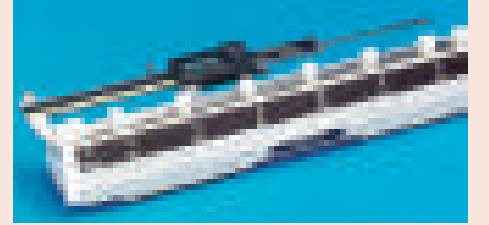


Özellikler

Blok adım doğruluğu	Ölçüm Aralığı ≤ 300 mm : $\pm 0,005$ mm
Paralellik	Ölçüm Aralığı ≤ 600 mm : $\pm 0,007$ mm
	Ölçüm Aralığı ≤ 300 mm : $0,002$ mm
	Ölçüm Aralığı ≤ 600 mm : $0,004$ mm

Opsiyonel aksesuarlar

No.	Tanım
602162	300 mm kalibrasyon mastarı, için Ahşap kutu
602164	600 mm kalibrasyon mastarı, için Ahşap kutu



Delik Mikrometresi Kalibrasyon Mastarı

Seri 515

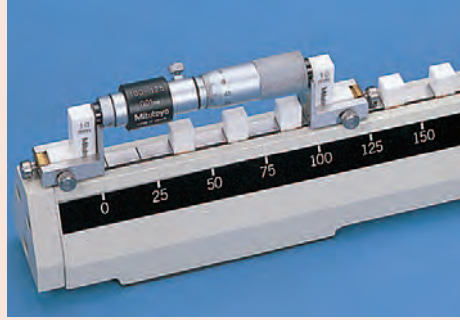
- Delik (silindir) mikrometrelerinin kalibrasyonu, ayarlama ve kontrolleri için kullanılır.
- Her ölçüm bloğu, deformasyon ve ölçüm sapmalarına karşı zirkonyum bazlı seramikten imal edilmiştir.

Özellikler

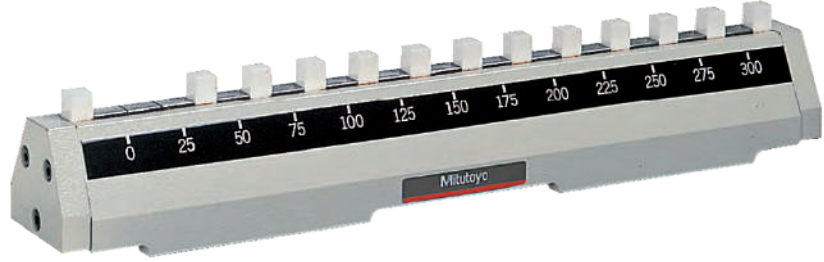
Blok adım doğruluğu	$\pm(1+L/150) \mu\text{m}$ L = Kontrol uzunluğu (mm)
Teslimat	Aksesuar set ile

Opsiyonel aksesuarlar

No.	Tanım
602160	300 mm delik mikrometresi Kalibrasyon, Mastarı için Ahşap Kutu
602163	600 mm delik mikrometresi Kalibrasyon, Mastarı için Ahşap Kutu



133 serisi ile uygulama

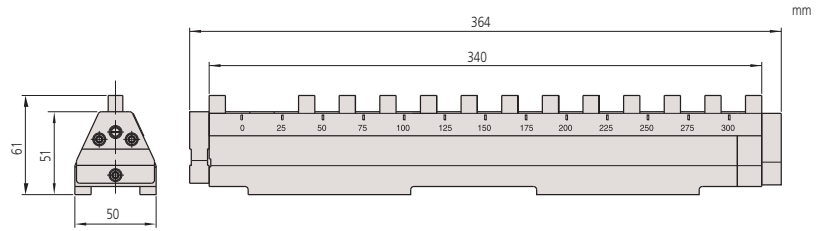


515-585

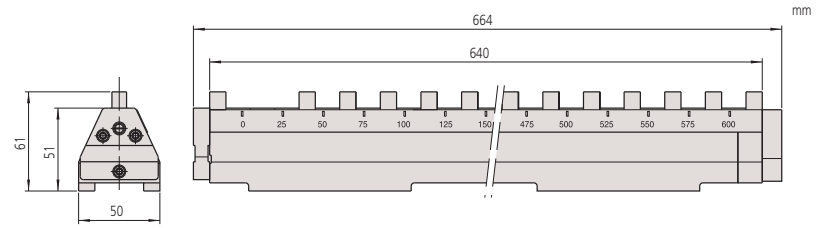


Metrik

No.	Ölçüm aralığı [mm]	Referans uzunluk kontrolü mevcuttur	Ağırlık [kg]
515-585	25-300	25, 50, 75, 100, 125, 150, 175, 200, 225, 250, 275, 300 mm	3,9
515-586	25-600	25, 50, 75, 100, 125, 150, 175, 200, 225, 250, 275, 300, 325, 350, 375, 400, 425, 450, 475, 500, 525, 550, 575, 600 mm	7



515-585



515-586

Uzunluk ölçü aleti Kontrol Mastarı

Seri 515

- Bu alet ile hassas takım tezgahlarının ve koordinat ölçüm makinalarının X, Y ve Z- eksenlerinin kontrol ve kalibrasyonu yapılır.
- Aletin üzerinde 10 mm aralıklı sabit şekilde takılmış boy ölçü bloğu bulunur
- Ahşap kutusu beraberindedir.



515-722

Metrik

No.	Ölçüm aralığı [mm]	Ağırlık [kg]
515-720	0-300	7
515-721	0-450	10
515-722	0-600	13
515-723	0-1000	22
515-724	0-1500	30



515-724

515-723

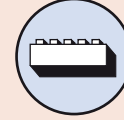
515-722

Özellikler

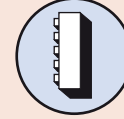
Blok adımı	10 mm
Blok adım doğruluğu	0 < ölçüm aralığı ≤ 310 mm : ±2,5 µm 310 < ölçüm aralığı ≤ 610 mm : ±3,5 µm 610 < ölçüm aralığı ≤ 1010 mm : ±5 µm 1010 < ölçüm aralığı ≤ 1510 mm : ±8 µm
Paralellik	0 < ölçüm aralığı ≤ 310 mm : 1,2 µm 310 < ölçüm aralığı ≤ 610 mm : 1,5 µm 610 < ölçüm aralığı ≤ 1010 mm : 2 µm 1010 < ölçüm aralığı ≤ 1510 mm : 2,5 µm
Sertlik	64 HRC den daha fazla
Teslimat	Ahşap kutuda



Tek kolon
10 mm bloklar



Yatay
oryantasyon



Dikey
oryantasyon

Yüksek Hassasiyetli Kontrol Mastarı

Seri 515

– CMM'lerin kalibrasyonu ve makine ekipmanlarının tabla hareketlerinin doğruluğunu kontrol amaçlı tasarlanmıştır:Master blokları kalıcı, sağlam bir çerçeve içindedir.

– Dikey ve yatay kontrolde de kullanılabilir.

Seramic Kontrol Mastarı

– Her master,zirkonya seramik bazlı malzemeden yapılmış olup,yüzeyler korozyon ve aşınmaya karşı dirençlidir.

– Zamanla bozulma ve boyutsal değişikliklere karşı korumalıdır

Özellikler

Blok adımı	10 mm
Blok adım doğruluğu	0 < ölçüm aralığı ≤ 310 mm : ±1,2 µm 310 < ölçüm aralığı ≤ 610 mm : ±1,8 µm 610 < ölçüm aralığı ≤ 1010 mm : ±2,5 µm 1010 < ölçüm aralığı ≤ 1510 mm : ±4 µm
Paralellik	0 < ölçüm aralığı ≤ 450 mm : 1 µm 450 < ölçüm aralığı ≤ 1010 mm : 1,5 µm 1010 < ölçüm aralığı ≤ 1510 mm : 2 µm
Teslimat	Ahşap kutuda

Opsiyonel aksesuarlar

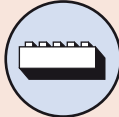
No.	Tanım
601167	Kontrol mastarının Dikey kullanımı için destek taban



Tek kolon
10 mm bloklar



Dikey
oryantasyon



Yatay
oryantasyon



601167 (opsiyonel)
Dikey kullanım için aparat



515-743

515-742

515-740

Metrik Seramik masterlar

No.	Ölçüm aralığı [mm]	Ağırlık [kg]
515-760	300	3,4
515-761	450	5,2
515-762	600	6,9
515-763	1000	11,5
515-764	1500	17,3

Metrik Çelik masterlar

No.	Ölçüm aralığı [mm]	Ağırlık [kg]
515-740	300	3,6
515-741	450	5,4
515-742	600	7,2
515-743	1000	12
515-744	1500	18



Basamak Mastarı

Seri 516

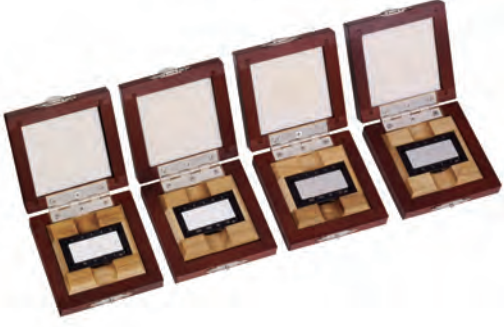
- Basamak Mastarı, Z eksen kalibrasyonu için kullanılan optik ekipmanlardır.
- $\pm 0,2 \mu\text{m}$ toleranslı interferometre tarafından $0,01 \mu\text{m}$ adımla kalibre edilmiştir.
- Çelik ve seramik mevcuttur.



516-499 Seramik tip



516-498 Seramik tip



516-198 Çelik tip

Metrik

Seramik masterlar

No.	Açıklamalar
516-498	Seramik tip (adım: 10, 5, 2, 1 μm)
516-499	Seramik tip (adım: 300, 100, 50, 20 μm)

Metrik

Seramik masterlar

No.	Açıklamalar
516-499-64	Seramik tip (adım: 300, 100, 50, 20 μm)

Metrik

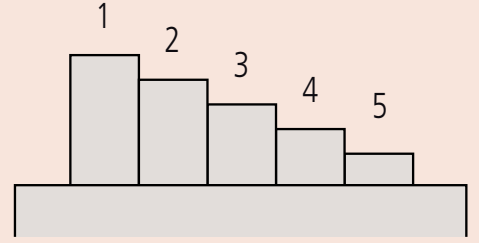
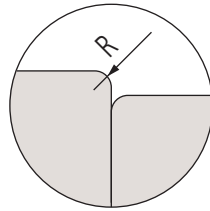
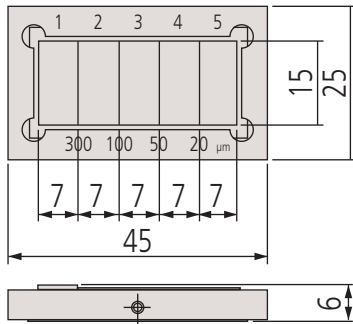
Çelik masterlar

No.	Açıklamalar
516-198	Çelik tip (adım: 10, 5, 2, 1 μm)
516-199	Çelik tip (adım: 300, 100, 50, 20 μm)

Metrik

Çelik masterlar

No.	Açıklamalar
516-198-64	Çelik tip (adım: 10, 5, 2, 1 μm)



Adım değeri

	1/2	2/3	3/4	4/5
516-198, 516-498	10 μm	5 μm	2 μm	1 μm
516-199, 516-499	300 μm	100 μm	50 μm	20 μm

Cam ölçüm cetveli

Özellikler

Hassasiyet (20°C)	(1,5+2L/1000) µm L=Ölçülen uzunluk (mm)
Malzeme	Hafif geniş cam
Termal genişleme katsayısı	(8±1) x 10 ⁻⁶ /K

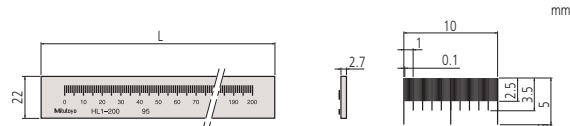
- Seri 182 Bu yüksek hassasiyetli cam cetveller size aşağıdaki özellikleri sunar,
- Yüksek hassasiyetli cam cetveller öncü Mitutoyo Doğrusal cetvel üretim teknolojisi ile imal edilmiştir.
 - Profil Projektörler ve mikroskopların büyütme hassasiyetini kontrol etmek için idealdir hemde ölçüm cihazının hassasiyetini destekler.



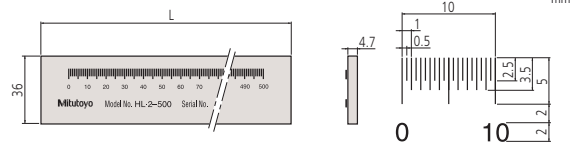
182-525-10 / 182-523-10 / 182-522-10 / 182-513-10

Metrik

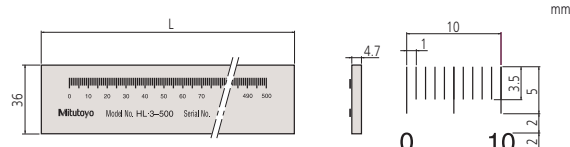
No.	Ölçüm aralığı [mm]	Okuma hassasiyeti [mm]	Çizgi kalınlığı hassasiyeti [µm]	L [mm]	Ağırlık [kg]
182-511-10	50	0,1	20	75	0,23
182-512-10	100	0,1	20	125	0,24
182-521-10	100	0,5	50	130	0,27
182-513-10	150	0,1	20	175	0,35
182-514-10	200	0,1	20	225	0,36
182-522-10	200	0,5	50	230	0,32
182-531-10	250	1	100	280	0,55
182-523-10	300	0,5	50	330	0,57
182-524-10	400	0,5	50	430	0,71
182-525-10	500	0,5	50	530	0,86
182-532-10	500	1	100	530	0,86
182-533-10	750	1	100	780	1,22
182-534-10	1000	1	100	1030	1,54



Bölüntü: 0,1 mm



Bölüntü: 0,5 mm



Bölüntü: 1 mm

Düşük Genleşmeli Cam Cetveller

Seri 182 Bu yüksek hassasiyetli cam cetveller size aşağıdaki özellikleri sunar,

- Yüksek hassasiyetli cam cetveller öncü Mitutoyo Doğrusal cetvel üretim teknolojisi ile imal edilmiştir.
- Bu hassas ölçeklendirilmiş cetveli kalibrasyon standardı olarak kullanabilirsiniz.

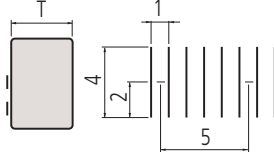
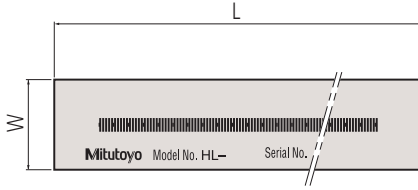


182-502-60
182-501-60

Metrik

No.	Ölçüm aralığı [mm]	L [mm]	T [mm]	W [mm]	Ağırlık [kg]
182-501-60	250	280	10	20	0,75
182-502-50	500	530	20	30	1,8
182-502-60	500	530	20	30	1,8

-60 : JCSS sertifikasıyla



mm

Özellikler

Hassasiyet (20°C)	(0,5+L/1000) µm L=Ölçülen uzunluk (mm)
Okuma hassasiyeti	1 mm
Çizgi kalınlığı hassasiyeti	4 µm
Malzeme	Hafif genleşen cam
Termal genleşme katsayısı	(0±0,02) x 10 ⁻⁶ /K

Özellikler

Çözünürlük	0,001 mm
Ölçüm yüzü	Karbür yüzeyli, dönme

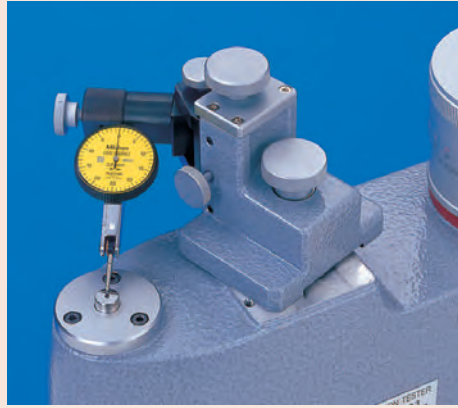
Opsiyonel aksesuarlar

No.	Tanım
12AAK824	Seri 170, için Yatay tutucu



Özellikler

Çözünürlük	0,0002 mm veya 0,00001"
Tekrarlanabilirlik	0,2 µm
Sıkma kapasitesi (gövde)	Ø 4-10 mm



Kalibrasyon Test Cihazı

Seri 170 Bu Kalibrasyon cihazı size aşağıdaki özellikleri sunar,

- Komparatör saatleri, Salgı Komparatörleri ve silindir komparatörleri bu ürünle kontrol edilir.
- Silindir komparatörleri hem yatay hemde dikey bağlanabilir.

Metrik

No.	Ölçüm aralığı [mm]	Hassasiyet (20°C)	Ağırlık [kg]
170-102-12	0-25	±2 µm	7,5



170-102-12

Seri 521

- Maksimum 5mm ölçüm aralığına sahip dijital ve analog komparatör saatlerinin, salgı komparatörlerinin, takılabilir kumpasların ve ölçüm problemlerinin kalibrasyonu için.



521-105

Metrik

No.	Ölçüm aralığı [mm]	Hassasiyet (20°C)	Ağırlık [kg]
521-103	0-1	±0,2 µm	7
521-105	0-5	±0,8 µm	7,5



Komparatör Test cihazı i-Checker 2000

Seri 170

Bu universal test cihazı tüm komparatör saatlerini, salgı komparatörlerini ve silindirik komparatörlerini kalibre etmenizi sağlar.

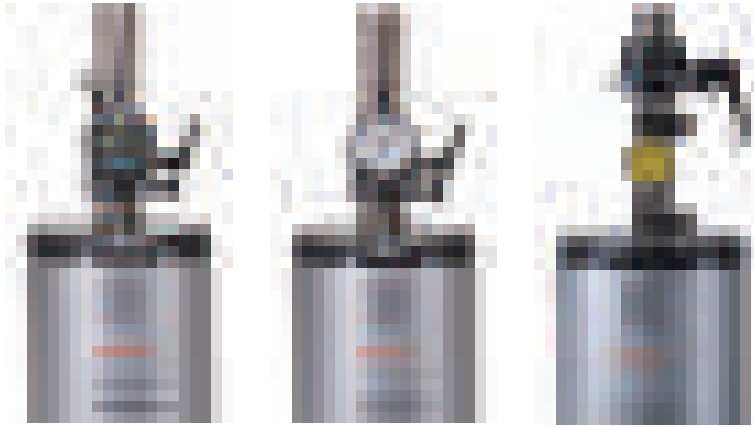
Kalibrasyon test cihazı denetleyicisi size aşağıdaki avantajları sağlar:

- 100mm 'ye kadar ölçme aralığı
- I-Pak test ve analiz yazılımı
- Yarı ve tam otomatik fonksiyonları sayesinde ölçülecek pozisyonu kolayca ayarlayabilirsiniz.
- Karbür uçlu ölçüm yüzeyi



170-402D
ile opsiyonel aksesuarlar

No.	Ölçüm aralığı [mm]	Açıklamalar	Hassasiyet (20°C)	Ağırlık
170-402D	100	I-Pak yazılım destekleri EN ISO 463 (2006), DIN 878 (1983), DIN 2270 (1985), DIN 879 (1983), VDI/VDE/DGQ 2618, JIS B7503 (2011) a.s.o.	$\pm(0,2+L/100)$ μm dikey pozisyonda $\pm(0,3+2L/100)$ μm yan pozisyonda L = ölçülen uzunluk (mm)	20 kg



Özellikler

Cetvel Çözünürlüğü	0,01 μm
Cetvel	Lineer enkoder
Hareket metodu	Motor tahriği, yarı otomatik, sadece veri çıkışı olan göstere için tamamen otomatik
Boyutlar (W x D x H) mm	196 x 205,5 x 599,5 mm
Güç kaynağı	100VAC - 240VAC $\pm 10\%$, 50/60Hz
Eksen hızı	10 mm/s
Teslimat	$\varnothing 8$ mm kök burcu, yazılım i-Pak, muayene belgesi
PC bağlantısı	USB

Opsiyonel aksesuarlar

No.	Tanım
02ASK000	Çap 6 mm gövdeli komparatör, için aksesuar seti
02ASK180	Çap 8 mm gövdeli komparatör, için aksesuar seti
02ASK040	I-Checker için gövde rakoru, çap 6mm gövde için
02ASL150	I-Checker için gövde rakoru, çap 10 mm gövde için
02ASK060	I-Checker için gövde rakoru, çap 12mm gövde için
02ASK070	I-Checker için gövde rakoru, çap 15mm gövde için
02ASK080	I-Checker için gövde rakoru, çap 20mm gövde için
02ASK710	I-Checker için gövde rakoru, çap 28mm gövde için
02ASK090	I-Checker için gövde rakoru, çap 9,525(3/8")mm gövde için
02ASU162	iç çap komparatörü seti



Komparatör saati kalibrasyonu
(Salgı Tip) opsiyonel aksesuarlar ile

Paralel Boy Ölçeği Komparatörü GBCD-250

Seri 565

Çift Ölçüm Kafalı Manuel Komparatör

- EN ISO 3650 ye göre kalibrasyonu sağlar.
- Üst ve alt ölçüm kafaları yüksek hassasiyetli ölçüm sonuçları verir.



No.	Ölçüm aralığı [mm]
565-150D-01	0,1-250

Silindirik ölçüm pimi

Seri 926

Tam artışı tampon masterlar dizisi , aşağıdaki Özellikleri sunar.

- Ölçüm Odasında veya imalathanelerin içindeki takım ve fikstür üretim bölümünde kullanılmak üzere 91 veya 273 parça içerir.
- 91 parçalık setin 1-10 mm arasındaki pim masterlarının artış adımı 0,1 mm'dir.
- 273 parçalık setin 0,99-10,01 mm arasındaki pim masterlarının artış adımı 0,01 mm'dir. Üç ölçü tarafından meydana gelen her artış: 0(tolerans), + 0,01 mm (üst tolerans) ve - 0,01 mm (alt tolerans)



926-210



926-222

273 parça Set

No.	Hassasiyet derecesi	Açıklamalar
926-210	1	1-10 mm için scala 0,1 mm aralıklarla yükselir. 0 mm (normal boy); +0,01 mm (büyük boy); -0,01 mm (küçük boy)
926-212	2	1-10 mm için scala 0,1 mm aralıklarla yükselir. 0 mm (normal boy); +0,01 mm (büyük boy); -0,01 mm (küçük boy)

91 parça Set

No.	Hassasiyet derecesi	Açıklamalar
926-220	1	1-10 mm için scala 0,1 mm aralıklarla yükselir.
926-222	2	1-10 mm için scala 0,1 mm aralıklarla yükselir.

Özellikler

Çözünürlük [µm]	0,00001 mm (0,01 µm)
Ölçüm birimi	Laser Hologage (yukarı, aşağı)
Ölçüm kuvveti	0,7N (yukarı) 0,2N (aşağı)

Özellikler

Hassasiyet	DIN 2269
Bitiş	çok ince işlenmiş, Ø 3 mm den
Sertlik	HRC 60-62
Pürüzlülük	≤ 0,1 µm Ra
Uzunluk [mm]	Ø 6 mm a kadar= 50 mm , Ø 6 mm üzeri = 70mm
Teslimat	Ahşap kutu içinde

Çelik Paralel Blok Setleri
Sayfa 341



Tekli Çelik Blok masterlar
Sayfa 348



Seramik Paralel Blok Setleri
Sayfa 350



Tekli Seramik Blok masterlar
Sayfa 353



Özel Ölçü Blokları
Sayfa 354



Paralel Bloklar için aksesuarlar
Sayfa 356

Paralel boy ölçekleri

Seri 516

Hassas ölçü blokları parça üretiminde boyutsal kalite kontrol için hayati birincil standartlardır. Mitutoyo dikdörtgen veya kare, metrik veya inç, ve çelik veya seramik olmak üzere geniş bir seçenek sunuyor.

Hassasiyet

Mitutoyo tarafından Yüksek hassasiyet garantili olarak sunulan masterları güvenle kullanabilirsiniz. Mitutoyo ürettiği ölçü aletlerinin izlenebilirliği için kurduğu sistemin Japon Hükümetinin akredite laboratuvarı olan Metrology Management Center of the National Institute of Advanced Industrial Science and Technology (AIST) tarafından onaylandığını söylemeye gerek yok.

Sıkıştırma

Lepleme Mitutoyo nun uzmanlıklarından biridir. Yarım yüzyıldan fazla sürede geliştirilen sıkıştırma tekniği, master blokları için gerekli en iyi düzgünlük ve yüzey pürüzlülüğü elde edilmesini bize sağladı.

Çelik Blokların Aşınma Direnci ve Boyutsal Stabilitate

Çelik Bloklar için gerekli malzeme özelliklerini karşılamak için yüksek karbon ve yüksek krom kullanılır. Çelik Bloklar için geliştirilen tekrarlı yüksek ve düşük sıcaklıklı ısı işlem teknolojisi aşınma direnci sağlar aynı zamanda minimum boyutsal değişim sağlar.

CERA Bloklar

Seramik malzemeden yapılmış Cera Blokları Mitutoyo nun yüksek hassasiyetli işleme teknikleriyle yüksek kalitede imal edilmiştir.

1. Korozyon Direnci

Kullanım esnasında normal tutma (parmakla) gerçekleştiğinde korozyon önleme işlemi gerekli değildir.

2. Ezik vb kaynaklanan çapak.

Cera blok çok sert olduğundan çizilmeye karşı yüksek direnç göstermez. Bir çapak oluşursa çapak alma taşıyla kolayca çıkarılabilir.

3. Aşınma Direnci

Cera Blok çelik bloka oranla 10 kat daha dirençlidir.

4. Boyutsal Stabilitate

Cera Blok zamanla boyutsal değişim göstermez.

5. Boyutları açıkça işaretlenmiş

Nominal uzunluğu gösteren değerler beyaz yüzeye siyah karakterlerle net bir şekilde markalanmıştır.

6. Kullanım esnasında seramik üzerinde talaş gibi manyetik kir yapımaz.

7. yüksek sıkıştırma kuvveti

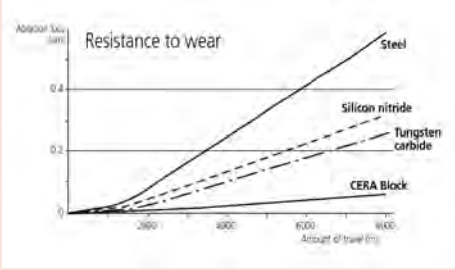
Yüksek Kalitede düzlemsellik ve yüzey

8. Cera Blok üstün malzeme özellikleri

Özellik	Malzeme	Seramik-Block (ZrO ₂)	Çelik (Fe)	Karbür (WC-Co)	Silikon Nitrit (Si ₃ N ₄)
Sertlik (HV)		1350	800	1650	1500
Termal Genleşme Katsayısı (10 ⁻⁶ /K)		9,3±0,5	10,8±0,5	5,5±1,0	2
Eğilme Direnci (MPa)		1270	1960	1960	580
Kırılma Tokluğu K1c (MPa•m ^{1/2})		7	120	12	6,5
Young Modülü x10 ⁻⁴ (MPa)		20,6	20,6	61,8	28,4
Poisson oranı		0,3	0,3	0,2	0,3
Özgül ağırlık		6,0	7,8	14,8	3,2
Isı iletkenliği (W/m•k)		2,9	54,4	79,5	16,7



CERA Masterlar



CERA Masterlar - Aşınmaya Dayanıklı



CERA Masterlar - Manyetik olmayan

Master seti, istenilen herhangi bir ölçüyü kolaylıkla minimum parça kullanımı ile sağlanabilir. Uzun blok seti vardır, gerekirse uzun parçalı standart set vardır.

Gauge blok seti gereken minimum uzunluğu basamağına uygun olarak seçilmelidir. Hızlı uygulamalarda aşınma olabileceğinden aşınma bloğunda kullanılmalıdır. Aşınma bloğu mastardaki bozuklukları hapsederek setin ömrünü uzatır.

Çok sayıda master içeren set seçilirse, herhangi bir uzunluk için gerekli master blok sayısı azalabilir ve kombinasyonların sayısı artar. Doğruluk muhafaza edilecek ve aşınma azalacaktır.

Mikrometre ve kumpas için özel master setleri mevcuttur.

Paralel boy ölçekleri

Seri 516

9. Çeliğin En Yakın Genleşme Katsayısı

CERA mastarların ısı genleşme katsayısı çelik paralel boy ölçekleri ile oldukça benzerdir.

10. Düşmeye ve Darbelere Karşı Yüksek Direnç

CERA mastar malzemesi en sert seramiklerden biridir. Normal şartlarda CERA mastarı kırmak oldukça zordur.

Kalite sınıfı ve Uygulama

Aşağıdaki bilgiler kullanıma göre paralel boy ölçek seti seçiminde kullanılabilir (DIN861, BS4311, JIS B 7506 ve EN ISO 3650 ile tanımlanmıştır).

Kalite Sınıfı 2:

Bu mastarlar fikstürleri ve hassas ölçü aletleri kalibre etmek ve ayarlamak için üretimde kullanılır.

Kalite Sınıf 1:

Bu kalite sınıfı elektronik ölçüm cihazlarını ayarlamak için olduğu gibi tampon mastar ve nal mastarlarının hassasiyetini doğrulamak için kontrol alanı içinde kullanılır.

Kalite Sınıfı 0:

Bu yüksek hassasiyetteki mastarlar eğitimli kontrol personeli tarafından kontrollü ortamda kullanılmaya amaçlıdır. Genel olarak yüksek hassasiyetli ölçüm ekipmanlarının ayarı için referans standardı olarak ve düşük kalite sınıfı paralel boy ölçekleri kalibrasyonunda kullanılır.

Kalite Sınıfı K:

Bu hassasiyetin mastarları sıcaklık kontrollü odada veya kalibrasyon laboratuvarlarında kullanılmak içindir. Karşılaştırma ile kalibre edilen diğer paralel boy ölçekleri için sertifikalı mastarlar olarak kullanılmalıdır.

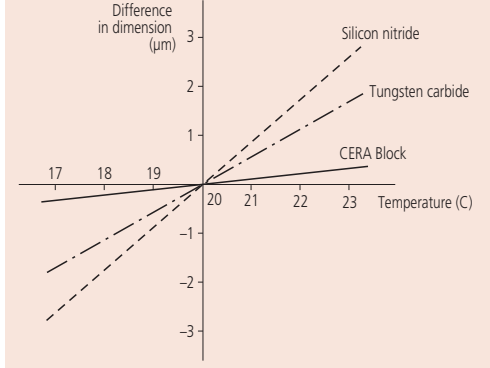
Sertifikalar

ILAC

Uluslararası Laboratuvar Akreditasyon Birliği laboratuvar ve kontrol akreditasyon gruplarının uluslararası birliğidir. Üye kuruluşlar diğer ülkelerin akredite laboratuvarlarından alınan sertifikalara çapraz onay garanti eden ILAC Mutual Recognition Arrangement (MRA) (Ortak Tanıma Anlaşması) imzalamışlardır. ILAC anlaşmasını imzalayanlar neredeyse tüm Avrupa ülkeleridir.

JCSS

Mitutoyo Paralel Boy Ölçek setleri JCSS Kalibrasyon Sertifikası ile teslim edilebilir (Japon Kalibrasyon Servis Sistemi). JCSS Kalibrasyon sertifikası DAKKS, COFRAC, RvA veya UKAS Kalibrasyon sertifikaları ile karşılaştırılabilir. ILAC kalibrasyon sonuçları uluslararası olarak kabul edilir olabilir, kontrol ediniz.



100 mm uzunluğundaki test parçalarını farklı sıcaklıklarda ölçerken elde edilen bazı malzemeler ve çelik arasındaki boyut farkları.

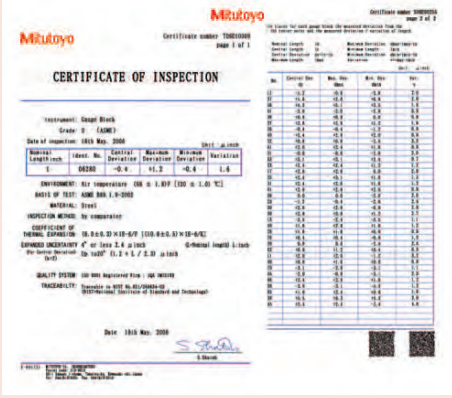
Çelik Metrik Paralel Boy Ölçek Seti - 1 mm temel

Seri 516 - 1mm temel

Bu tablo, bu tür setler için en popüler konfigürasyonları gösterir. Diğer ayrıntı- lar için Mitutoyo 'ya başvurun.



Kontrol Sertifikası



Denetim Sertifikası



Çelik 112-blok set



Çelik 103-blok set



Çelik 47-blok set

Set başına adet	No.	Derece	Mastar dağılımı		
			Boyut	Adım	Adet sayısı
122	516-597-10	0	1,0005	-	1
	516-598-10	1	1,001 - 1,009	0,001	9
	516-599-10	2	1,01 - 1,49	0,01	49
			1,6 - 1,9	0,1	4
			0,5 - 24,5	0,5	49
			30 - 100	10	8
			25, 75	-	2
112	516-938-10	0	1,0005	-	1
	516-939-10	1	1,001 - 1,009	0,001	9
	516-940-10	2	1,01 - 1,49	0,01	49
			0,5 - 24,5	0,5	49
			25 - 100	25	4
103	516-942-10	0	1,005	-	1
	516-943-10	1	1,01 - 1,49	0,01	49
	516-944-10	2	0,5 - 24,5	0,5	49
			25 - 100	25	4
87	516-946-10	0	1,001 - 1,009	0,001	9
	516-947-10	1	1,01 - 1,49	0,01	49
	516-948-10	2	0,5 - 9,5	0,5	19
			10 - 100	10	10
47	516-958-10	0	1,005	-	1
	516-959-10	1	1,01 - 1,09	0,01	9
	516-960-10	2	1,1 - 1,9	0,1	9
			1 - 24	1	24
				25 - 100	25
47	516-962-10	0	1,005	-	1
	516-963-10	1	1,01 - 1,19	0,01	19
	516-964-10	2	1,2 - 1,9	0,1	8
			1 - 9	1	9
				10 - 100	10
46	516-995-10	0	1,001 - 1,009	0,001	9
	516-996-10	1	1,01 - 1,09	0,01	9
	516-997-10	2	1,1 - 1,9	0,1	9
			1 - 9	1	9
				10 - 100	10
32	516-966-10	0	1,005	-	1
	516-967-10	1	1,01 - 1,09	0,01	9
	516-968-10	2	1,1 - 1,9	0,1	9
			1 - 9	1	9
				10 - 30	10
			60	-	1
8	516-115-10	0	25 - 200	25	8
	516-116-10	1			
	516-117-10	2			

Kalibrasyon Sertifikalı Çelik Metrik Master Blok Setleri

Seri 516 - 1mm Temel

Bu tablo, bu tür setler için en popüler konfigürasyonları gösterir. Diğer yapılandırma ayrıntıları için Mitutoyo başvurun.



Kalibrasyon sertifikası

Set başına adet	No.	Derece	Master dağılımı		
			Boyut	Adım	Adet sayısı
122	516-596-60	K	1,0005	-	1
	516-597-60	0	1,001 - 1,009	0,001	9
	516-598-60	1	1,01 - 1,49	0,01	49
	516-599-60	2	1,6 - 1,9	0,1	4
				0,5 - 24,5	0,5
			30 - 100	10	8
			25, 75	-	2
112	516-937-60	K	1,0005	-	1
	516-938-60	0	1,001 - 1,009	0,001	9
	516-939-60	1	1,01 - 1,49	0,01	49
	516-940-60	2	0,5 - 24,5	0,5	49
				25 - 100	25
103	516-941-60	K	1,005	-	1
	516-942-60	0	1,01 - 1,49	0,01	49
	516-943-60	1	0,5 - 24,5	0,5	49
	516-944-60	2	25 - 100	25	4
87	516-945-60	K	1,001 - 1,009	0,001	9
	516-946-60	0	1,01 - 1,49	0,01	49
	516-947-60	1	0,5 - 9,5	0,5	19
	516-948-60	2	10 - 100	10	10
47	516-957-60	K	1,005	-	1
	516-958-60	0	1,01 - 1,09	0,01	9
	516-959-60	1	1,1 - 1,9	0,1	9
	516-960-60	2	1 - 24	1	24
				25 - 100	25
47	516-961-60	K	1,005	-	1
	516-962-60	0	1,01 - 1,19	0,01	19
	516-963-60	1	1,2 - 1,9	0,1	8
	516-964-60	2	1 - 9	1	9
				10 - 100	10
46	516-994-60	K	1,001 - 1,009	0,001	9
	516-995-60	0	1,01 - 1,09	0,01	9
	516-996-60	1	1,1 - 1,9	0,1	9
	516-997-60	2	1 - 9	1	9
				10 - 100	10
32	516-965-60	K	1,005	-	1
	516-966-60	0	1,01 - 1,09	0,01	9
	516-967-60	1	1,1 - 1,9	0,1	9
	516-968-60	2	1 - 9	1	9
				10 - 30	10
			60	-	1
8	516-701-60	K	125 - 175	25	3
	516-702-60	0	200 - 250	50	2
	516-703-60	1	300 - 500	100	3
	516-704-60	2			
8	516-115-60	0	25 - 200	25	8
	516-116-60	1			
	516-117-60	2			

Özellikler

Hassasiyet

EN ISO 3650



Çelik 112-blok set



Çelik 103-blok set



Çelik 47-blok set



JCSS Kalibrasyon Sertifikası

Paralel Boy Ölçek Setleri JCSS Kalibrasyon Sertifikası ile birlikte teslim edilir. (Japon Kalibrasyon Servis Sistemi).

A JCSS Kalibrasyon Sertifikası örnek olarak DAKKS COFRAC, RVA yada UKAS kalibrasyon Sertifikaları ile karşılaştırılabilir.

Bu kalibrasyon sonucu uluslararası kabul edilmektedir.

Özellikler
Hassasiyet

EN ISO 3650



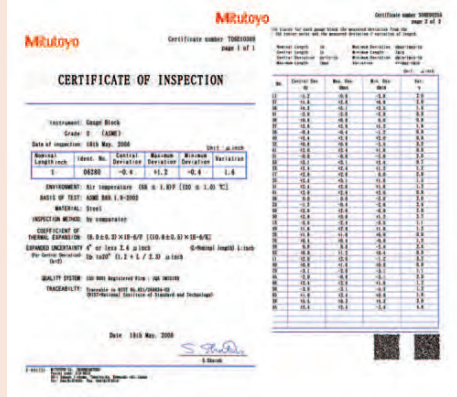
Çelik 18-blok set

Suffix No. (-X) for Selecting Certificate Provided

ISO/DIN/JIS		
Suffix No.	Inspection Certificate	Calibration Certificate
1	○	—
6	○	○

Özellikler
Hassasiyet

EN ISO 3650



Denetim Sertifikası

Çelik Metrik Master Blok Setler, İnce bloklar

Seri 516

– İnce master seti, 0,001 mm adımlı, 0,05 mm adımlı

Sipariş örneği: ISO Standard a göre sipariş vermek için 18-blok kalite 1 kalibrasyon sertifikalı set, No. 516-975-60 seçiniz.



Kontrol
sertifikası



Kalibrasyon
sertifikası

Set başına adet	No.	Standart / mevcut sınıf ve Son ek No. * ISO/DIN/JIS	Master dağılımı		
			Boyut	Adım	Adet sayısı
18	516-974	(Hassasiyet 0): -X0	0,991 - 0,999	0,001	9
	516-975	(Hassasiyet 1): -X0	1,001 - 1,009	0,001	9
	516-976	(Hassasiyet 2): -X0			
9	516-981	(Hassasiyet K): -X0	1,001 - 1,009	0,001	9
	516-982	(Hassasiyet 0): -X0			
	516-983	(Hassasiyet 1): -X0			
	516-984	(Hassasiyet 2): -X0			
9	516-985	(Hassasiyet K): -X0	0,991 - 0,999	0,001	9
	516-986	(Hassasiyet 0): -X0			
	516-987	(Hassasiyet 1): -X0			
	516-988	(Hassasiyet 2): -X0			
9	516-990	(Hassasiyet 0): -X0	0,1 - 0,5	0,05	9
	516-991	(Hassasiyet 1): -X0			
	516-992	(Hassasiyet 2): -X0			

Karbür Metrik Koruma Master Seti

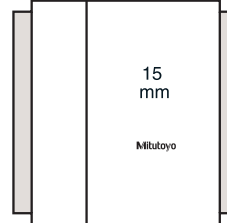
Seri 516 - Karbür Master Setleri



Kontrol
sertifikası



Karbür 2-blok set



Koruyucu master blokları (yukarıda gri olarak belirtilmiştir) iş parçaları ile temas sonucu oluşan aşınmayı aboserve etmek için blok master yığınlarının sonunda yer alır.

Set başına adet	No.	Derece	Master dağılımı		
			Boyut	Adım	Adet sayısı
2	516-807-10	0	1	-	2
	516-806-10	1			
2	516-803-10	0	2	-	2
	516-802-10	1			

Çelik Mikrometre Master Blok Setleri

Seri 516



Kalibrasyon
sertifikası



Kontrol
sertifikası

Kalibrasyon sertifikalı

Set başına adet	No.	Derece	Kalibrasyon/Standard uygulamaları	Master dağılımı
10	516-580-60	0	2 mm vida adımlı mikrometre için (QuantuMike)	2,2/ 4,8/ 7,8/ 10,4/ 12/ 15,2/ 17,4/ 19,6/ 22,6/ 25 mm
	516-581-60	1		
	516-582-60	2		
10	516-106-60	0	EN ISO 3611	2,5/ 5,1/ 7,7/ 10,3/ 12,9/ 15, 17,6/ 20,2/ 22,8/ 25 mm, Optik paralel (kalınlık = 12 mm)
	516-107-60	1	DIN 863 (1999)	
	516-108-60	2	VDI/VDE/DGQ 2618	
10	516-135-60	0	EN ISO 3611	2,5/ 5,1/ 7,7/ 10,3/ 12,9/ 15/ 17,6/ 20,2/ 22,8/ 25 mm, Micro Checker, Optik paralel (kalınlık = 12 mm)
	516-136-60	1	DIN 863 (1999)	
	516-137-60	2	VDI/VDE/DGQ 2618	

Denetim Sertifikalı

Set başına adet	No.	Derece	Kalibrasyon/Standard uygulamaları	Master dağılımı
10	516-580-10	0	2 mm vida adımlı mikrometre için (QuantuMike)	2,2/ 4,8/ 7,8/ 10,4/ 12/ 15,2/ 17,4/ 19,6/ 22,6/ 25 mm
	516-581-10	1		
	516-582-10	2		
10	516-106-10	0	EN ISO 3611	2,5/ 5,1/ 7,7/ 10,3/ 12,9/ 15, 17,6/ 20,2/ 22,8/ 25 mm, Optik paralel (kalınlık = 12 mm)
	516-107-10	1	DIN 863 (1999)	
	516-108-10	2	VDI/VDE/DGQ 2618	
10	516-135-10	0	EN ISO 3611	2,5/ 5,1/ 7,7/ 10,3/ 12,9/ 15/ 17,6/ 20,2/ 22,8/ 25 mm, Micro Checker, Optik paralel (kalınlık = 12 mm)
	516-136-10	1	DIN 863 (1999)	
	516-137-10	2	VDI/VDE/ DGQ 2618	

Özellikler

Hassasiyet

EN ISO 3650



516-107-10



Micro checker

(Ayrıntılı tanım için bu bölümdeki diğer ilgili sayfaya bakınız)

Çelik Kumpas Master Setleri

Seri 516



Kontrol
sertifikası

Set başına adet	No.	Derece	Ağırlık	Kalibrasyon/Standard uygulamaları	Master dağılımı
4	516-526-10	1	1,72	EN ISO 13385-1	4 master : 10, 30, 50, 125 mm, ayar halkası (Ø4 mm, Ø10 mm), Pin ölçüm mastarı (Ø 10 mm), Eldiven
	516-527-10	2	1,72		
3	516-124-10	1	1,72	DIN 862 (1988) VDI/VDE/DGQ 2618	3 master : 30, 41,3, 131,4 mm, ayar halkası(Ø4 mm, Ø25 mm), Eldiven
	516-125-10	2	1,72		



516-526



516-124

Mikrometre Kontrol Blok Master Standı

Seri 516 - Micro Kontrol

- DIN 863'e göre mikrometre ölçüm sapmalarının kontrolü için mikrometre kontrol seti..
- Yatay ve Dikey olarak kullanılabilir.
- Mikrometre ölçüm yüzeylerinin paralelliği için



516-607 ile opsiyonel blk masterlar

Metrik

Micro Checker (stand only)

No.	Uygulanabilir blok master seti	Uygulanabilir blok master ölçüsü [mm]
516-607	516-106-xx, 516-107-xx, 516-108-xx, 516-156-xx, 516-157-xx, 516-158-xx	2,5/ 5,1/ 7,7/ 10,3/ 12,9/ 15/ 17,6/ 20,2/ 22,8/ 25

Çelik Metrik Tekli Masterlar

Metrik Bloklar ≤ 1.19 mm

Sipariş Örneği: 0,1 mm ISO Standard master kalite 1, JCSS kalibrasyon sertifikalı ürün siparişi için lütfen No. 611821-036 seçiniz.



Kalibrasyon sertifikası



Kontrol sertifikası



Uzunluk [mm]	No.
0,1	611821
0,11	611860
0,12	611861
0,13	611862
0,14	611863
0,15	611822
0,16	611864
0,17	611865
0,18	611866
0,19	611867
0,2	611823
0,21	611868
0,22	611869
0,23	611870
0,24	611871
0,25	611824
0,26	611872
0,27	611873
0,28	611874
0,29	611875
0,3	611825
0,31	611876
0,32	611877
0,33	611878
0,34	611879
0,35	611826
0,36	611880
0,37	611881
0,38	611882
0,39	611883
0,4	611827
0,41	611884
0,42	611885
0,43	611886
0,44	611887
0,45	611828
0,46	611888
0,47	611889
0,48	611890
0,49	611891
0,5	611506
0,51	611892
0,52	611893

Uzunluk [mm]	No.
0,53	611894
0,54	611895
0,55	611896
0,56	611897
0,57	611898
0,58	611899
0,59	611900
0,6	611901
0,61	611902
0,62	611903
0,63	611904
0,64	611905
0,65	611906
0,66	611907
0,67	611908
0,68	611909
0,69	611910
0,7	611911
0,71	611912
0,72	611913
0,73	611914
0,74	611915
0,75	611916
0,76	611917
0,77	611918
0,78	611919
0,79	611920
0,8	611921
0,81	611922
0,82	611923
0,83	611924
0,84	611925
0,85	611926
0,86	611927
0,87	611928
0,88	611929
0,89	611930
0,9	611931
0,91	611932
0,92	611933
0,93	611934
0,94	611935
0,95	611936

Uzunluk [mm]	No.
0,96	611937
0,97	611938
0,98	611939
0,99	611940
0,991	611551
0,992	611552
0,993	611553
0,994	611554
0,995	611555
0,996	611556
0,997	611557
0,998	611558
0,999	611559
1	611611
1,0005	611520
1,001	611521
1,002	611522
1,003	611523
1,004	611524
1,005	611525
1,006	611526
1,007	611527
1,008	611528
1,009	611529
1,01	611561
1,02	611562
1,03	611563
1,04	611564
1,05	611565
1,06	611566
1,07	611567
1,08	611568
1,09	611569
1,1	611570
1,11	611571
1,12	611572
1,13	611573
1,14	611574
1,15	611575
1,16	611576
1,17	611577
1,18	611578
1,19	611579

Fiyatlar için online kataloğa bakınız

Fiyatlar için online kataloğa bakınız

Fiyatlar için online kataloğa bakınız

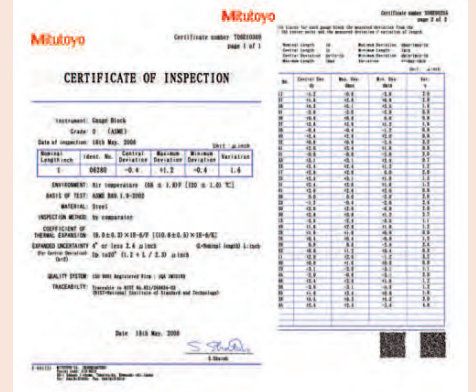
Fiyatlar için online kataloğa bakınız

Özellikler

Hassasiyet	EN ISO 3650
Teslimat	Köpük malzeme 0,1-500mm . Ahşap kutuda 600-1000mm

Suffix No. (-XXX) for Selecting Certificate Provided

ISO/DIN/JIS	Grade	Inspection Certificate	Calibration Certificate
-016	K	○	○
-021	0	○	—
-026	0	○	○
-031	1	○	—
-036	1	○	○
-041	2	○	—
-046	2	○	○



Kontrol Sertifikası



JCSS Kalibrasyon Sertifikası

Paralel Boy Ölçek Setleri JCSS Kalibrasyon Sertifikası ile birlikte teslim edilir. (Japon Kalibrasyon Servis Sistemi).

A JCSS Kalibrasyon Sertifikası örnek olarak DAKKS COFRAC, RVA yada UKAS kalibrasyon Sertifikaları ile karşılaştırılabilir.

Bu kalibrasyon sonucu uluslararası kabul edilmektedir.

Çelik Metrik Tekli Masterlar

Metrik Blokler ≤ 1000 mm



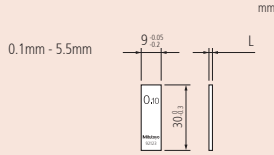
Kontrol
sertifikası



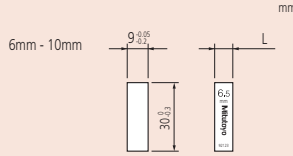
Kalibrasyon
sertifikası

Suffix No. (-XXX)
for Selecting Certificate Provided

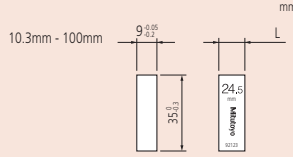
Suffix No.	Grade	Inspection Certificate	Calibration Certificate
			JCSS
-016	K	○	○
-021	0	○	—
-026	0	○	○
-031	1	○	—
-036	1	○	○
-041	2	○	—
-046	2	○	○



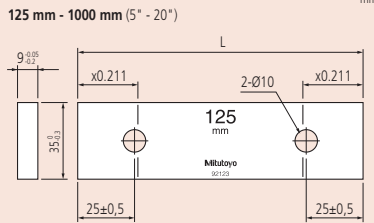
Nominal uzunluk: 0.1 mm - 5.5 mm



Nominal uzunluk: 6 mm - 10 mm



Nominal uzunluk: 10.3 mm - 100 mm



Nominal uzunluk: 125 mm - 1000 mm

Uzunluk [mm]	No.
1,2	611580
1,21	611581
1,22	611582
1,23	611583
1,24	611584
1,25	611585
1,26	611586
1,27	611587
1,28	611588
1,29	611589
1,3	611590
1,31	611591
1,32	611592
1,33	611593
1,34	611594
1,35	611595
1,36	611596
1,37	611597
1,38	611598
1,39	611599
1,4	611600
1,41	611601
1,42	611602
1,43	611603
1,44	611604
1,45	611605
1,46	611606
1,47	611607
1,48	611608
1,49	611609
1,5	611641
1,6	611516
1,7	611517
1,8	611518
1,9	611519
2	611612
2,0005	611690
2,001	611691
2,002	611692
2,003	611693
2,004	611694
2,005	611695
2,006	611696
2,007	611697
2,008	611698
2,009	611699
2,01	611701
2,02	611702
2,03	611703
2,04	611704
2,05	611705
2,06	611706
2,07	611707
2,08	611708
2,09	611709
2,1	611710
2,11	611711
2,12	611712
2,13	611713
2,14	611714

Uzunluk [mm]	No.
2,15	611715
2,16	611716
2,17	611717
2,18	611718
2,19	611719
2,2	611720
2,21	611721
2,22	611722
2,23	611723
2,24	611724
2,25	611725
2,26	611726
2,27	611727
2,28	611728
2,29	611729
2,3	611730
2,31	611731
2,32	611732
2,33	611733
2,34	611734
2,35	611735
2,36	611736
2,37	611737
2,38	611738
2,39	611739
2,4	611740
2,41	611741
2,42	611742
2,43	611743
2,44	611744
2,45	611745
2,46	611746
2,47	611747
2,48	611748
2,49	611749
2,5	611642
2,6	611750
2,7	611751
2,8	611752
2,9	611753
3	611613
3,5	611643
4	611614
4,5	611644
5	611615
5,1	611850
5,5	611645
6	611616
6,5	611646
7	611617
7,5	611647
7,7	611851
8	611618
8,5	611648
9	611619
9,5	611649
10	611671
10,3	611852
10,5	611650
11	611621

Uzunluk [mm]	No.
11,5	611651
12	611622
12,5	611652
12,9	611853
13	611623
13,5	611653
14	611624
14,5	611654
15	611625
15,5	611655
16	611626
16,5	611656
17	611627
17,5	611657
17,6	611854
18	611628
18,5	611658
19	611629
19,5	611659
20	611672
20,2	611855
20,5	611660
21	611631
21,5	611661
22	611632
22,5	611662
22,8	611856
23	611633
23,5	611663
24	611634
24,5	611664
25	611635
25,25	611754
30	611673
35	611755
40	611674
41,3	611857
45	611756
50	611675
60	611676
70	611677
75	611801
80	611678
90	611679
100	611681
125	611802
131,4	611858
150	611803
175	611804
200	611682
250	611805
300	611683
400	611684
500	611685
600	611840
700	611841
750	611842
800	611843
900	611844
1000	611845

Fiyatlar için online katalog'a lütfen bakınız

Fiyatlar için online katalog'a lütfen bakınız

Fiyatlar için online katalog'a lütfen bakınız

CERA Metrik Paralel Boy Ölçek Seti

Seri 516 - 1 mm temel

Sipariş Örneği: ISO Standard 112 lik master seti, hassasiyet 1, JCSS

kalibrasyon sertifikalı ürün siparişi için 516-339-60 ı seçiniz.



Kalibrasyon
sertifikası



Kontrol
Sertifikası

Özellikler

Hassasiyet

EN ISO 3650

Suffix No. (-X) for Selecting Certificate Provided

ISO/DIN/JIS		
Suffix No.	Inspection Certificate	Calibration Certificate
1	○	—
6	○	○

Son ek No. 1: K sınıfı setler için mevcut değildir.



CERA 112-blok set



CERA 56-blok set



CERA 32-blok set

Set başına adet	No.	Standart / sınıf ve ek No. * ISO/DIN/JIS	Master dağılımı		
			Boyut	Adım	Adet sayısı
112	516-337	(Hassasiyet K): -X0	1,0005	-	1
	516-338	(Hassasiyet 0): -X0	1,001 - 1,009	0,001	9
	516-339	(Hassasiyet 1): -X0	1,01 - 1,49	0,01	49
	516-340	(Hassasiyet 2): -X0	0,5 - 24,5	0,5	49
			25 - 100	25	4
103	516-341	(Hassasiyet K): -X0	1,005	-	1
	516-342	(Hassasiyet 0): -X0	1,01 - 1,49	0,01	49
	516-343	(Hassasiyet 1): -X0	0,5 - 24,5	0,5	49
	516-344	(Hassasiyet 2): -X0	25 - 100	25	4
88	516-370	(Hassasiyet 0): -X0	1,0005	-	1
	516-371	(Hassasiyet 1): -X0	1,001 - 1,009	0,001	9
	516-372	(Hassasiyet 2): -X0	1,01 - 1,49	0,01	49
			0,5 - 9,5	0,5	19
			10 - 100	10	10
87	516-345	(Hassasiyet K): -X0	1,001 - 1,009	0,001	9
	516-346	(Hassasiyet 0): -X0	1,01 - 1,49	0,01	49
	516-347	(Hassasiyet 1): -X0	0,5 - 9,5	0,5	19
	516-348	(Hassasiyet 2): -X0	10 - 100	10	10
76	516-349	(Hassasiyet K): -X0	1,005	-	1
	516-350	(Hassasiyet 0): -X0	1,01 - 1,49	0,01	49
	516-351	(Hassasiyet 1): -X0	0,5 - 9,5	0,5	19
	516-352	(Hassasiyet 2): -X0	10 - 40	10	4
			50 - 100	25	3
56	516-353	(Hassasiyet K): -X0	0,5	-	1
	516-354	(Hassasiyet 0): -X0	1,001 - 1,009	0,001	9
	516-355	(Hassasiyet 1): -X0	1,01 - 1,09	0,01	9
	516-356	(Hassasiyet 2): -X0	1,1 - 1,9	0,1	9
			1 - 24	1	24
		25 - 100	25	4	
47	516-357	(Hassasiyet K): -X0	1,005	-	1
	516-358	(Hassasiyet 0): -X0	1,01 - 1,09	0,01	9
	516-359	(Hassasiyet 1): -X0	1,1 - 1,9	0,1	9
	516-360	(Hassasiyet 2): -X0	1 - 24	1	24
			25 - 100	25	4
47	516-361	(Hassasiyet K): -X0	1,005	-	1
	516-362	(Hassasiyet 0): -X0	1,01 - 1,19	0,01	19
	516-363	(Hassasiyet 1): -X0	1,2 - 1,9	0,1	8
	516-364	(Hassasiyet 2): -X0	1 - 9	1	9
			10 - 100	10	10
46	516-394	(Hassasiyet K): -X0	1,001 - 1,009	0,001	9
	516-395	(Hassasiyet 0): -X0	1,01 - 1,09	0,01	9
	516-396	(Hassasiyet 1): -X0	1,1 - 1,9	0,1	9
	516-397	(Hassasiyet 2): -X0	1 - 9	1	9
			10 - 100	10	10
34	516-178	(Hassasiyet K): -X0	1,0005	-	1
	516-179	(Hassasiyet 0): -X0	1,001 - 1,009	0,001	9
	516-180	(Hassasiyet 1): -X0	1,01 - 1,09	0,01	9
	516-181	(Hassasiyet 2): -X0	1,1 - 1,9	0,1	9
			1 - 5	1	5
10			-	1	
32	516-365	(Hassasiyet K): -X0	1,005	-	1
	516-366	(Hassasiyet 0): -X0	1,01 - 1,09	0,01	9
	516-367	(Hassasiyet 1): -X0	1,1 - 1,9	0,1	9
	516-368	(Hassasiyet 2): -X0	1 - 9	1	9
			10 - 30	10	3
		60	-	1	
8	516-731	(Hassasiyet K): -X0	125 - 175	25	3
	516-732	(Hassasiyet 0): -X0	200 - 250	50	2
	516-734	(Hassasiyet 2): -X0	300 - 500	100	3
	516-733	(Hassasiyet 1): -X0			

Özellikler
Hassasiyet

EN ISO 3650

Suffix No. (-X) for Selecting Certificate Provided

Suffix No.	Inspection Certificate	Calibration Certificate	
		ISO/DIN/JIS	JCSS
1	○	—	—
6	○	○	○

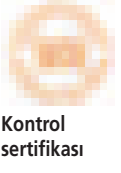
Son ek No. 1: K sınıfı setler için mevcut değildir.

CERA Metrik Paralel Boy Ölçek Seti

Seri 516 - 0.001 mm adım

Bu blok setleri size şu avantajları sunuyor:

- İnce master seti 0,001 mm adımlı
- Sipariş örneği: Kalibrasyon sertifikalı ISO Standartlı 18-blok hassasiyet 1 set sipariş etmek için, 516-375-60 seçin.



CERA 18-master set

CERA 9-master

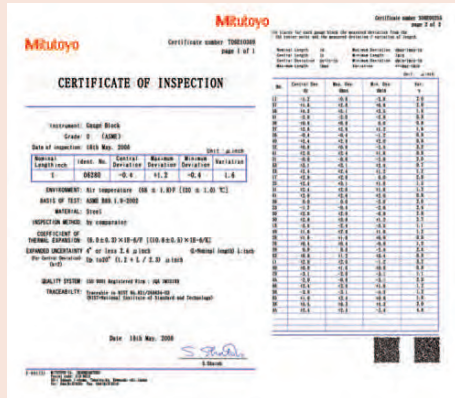
Set başına adet	No.	Standart / mevcut sınıf ve Son ek No. * ISO/DIN/JIS	Master dağılımı		
			Boyut	Adım	Adet sayısı
18	516-373	(Hassasiyet K): -X0	0,991 - 0,999	0,001	9
	516-374	(Hassasiyet 0): -X0	1,001 - 1,009	0,001	9
	516-375	(Hassasiyet 1): -X0			
	516-376	(Hassasiyet 2): -X0			
9	516-381	(Hassasiyet K): -X0	1,001 - 1,009	0,001	9
	516-382	(Hassasiyet 0): -X0			
	516-383	(Hassasiyet 1): -X0			
	516-384	(Hassasiyet 2): -X0			
9	516-385	(Hassasiyet K): -X0	0,991 - 0,999	0,001	9
	516-386	(Hassasiyet 0): -X0			
	516-387	(Hassasiyet 1): -X0			
	516-388	(Hassasiyet 2): -X0			

CERA Metrik Aşınmaya Dayanıklı Master Seti

Seri 516 - Seramik Master Setleri

Özellikler
Hassasiyet

EN ISO 3650



Mitutoyo Master Blokları ve İzlenebilirlik Sertifikaları

Denetim Sertifikası, seri numaralı kutular ve her blokta bir kimlik numarasıyla tüm Mitutoyo blok masterları ile verilir. Nominal uzunluktan her bloğun sapması, izleme zamanında, belirlenmiştir. Bu izleme için, her blok masterı bir master blok komperatörü kullanarak üst düzey masterlarla görelî ölçülür. K seviyesi blok masterları bir interferometer kullanarak birincil ölçüm yöntemi ile ölçülür.



CERA 2-master set



Koruyucu master blokları (yukarıda gri ile renklendirilmiş) iş parçası ile temastan kaynaklanan aşınmayı önlemek için her master yığınının sonuna yerleştirilir.

Set başına adet	No.	Derece	Master dağılımı		
			Boyut	Adım	Adet sayısı
2	516-832-10	0	1	-	2
	516-833-10	1			
2	516-830-10	0	2	-	2
	516-831-10	1			

CERA Mikrometre Doğrulama Master Seti

Seri 516



Kalibrasyon
sertifikası



Kontrol
Sertifikası

Kalibrasyon sertifikalı

Set başına adet	No.	Derece	Kalibrasyon/Standard uygulamaları	Master dağılımı
10	516-390-60	0	Özellikle 2 mm vida adımlı mikrometre için (QuantuMike)	2,2/ 4,8/ 7,8/ 10,4/ 12/ 15,2/ 17,4/ 19,6/ 22,6/ 25 mm
	516-391-60	1		
	516-392-60	2		
10	516-156-60	0	EN ISO 3611	2,5/ 5,1/ 7,7/ 10,3/ 12,9/ 15, 17,6/ 20,2/ 22,8/ 25 mm, Optik paralel (kalınlık = 12 mm)
	516-157-60	1	DIN 863 (1999)	
	516-158-60	2	VDI/VDE/DGQ 2618	
10	516-185-60	0	EN ISO 3611	2,5/ 5,1/ 7,7/ 10,3/ 12,9/ 15/ 17,6/ 20,2/ 22,8/ 25 mm, Micro Checker, Optik paralel (kalınlık = 12 mm)
	516-186-60	1	DIN 863 (1999)	
	516-187-60	2	VDI/VDE/DGQ 2618	

Denetim Sertifikalı

Set başına adet	No.	Derece	Kalibrasyon/Standard uygulamaları	Master dağılımı
10	516-390-10	0	Özellikle 2 mm vida adımlı mikrometre için (QuantuMike)	2,2/ 4,8/ 7,8/ 10,4/ 12/ 15,2/ 17,4/ 19,6/ 22,6/ 25 mm
	516-391-10	1		
	516-392-10	2		
10	516-156-10	0	EN ISO 3611	2,5/ 5,1/ 7,7/ 10,3/ 12,9/ 15, 17,6/ 20,2/ 22,8/ 25 mm, Optik paralel (kalınlık = 12 mm)
	516-157-10	1	DIN 863 (1999)	
	516-158-10	2	VDI/VDE/DGQ 2618	
10	516-185-10	0	EN ISO 3611	2,5/ 5,1/ 7,7/ 10,3/ 12,9/ 15/ 17,6/ 20,2/ 22,8/ 25 mm, Micro Checker, Optik paralel (kalınlık = 12 mm)
	516-186-10	1	DIN 863 (1999)	
	516-187-10	2	VDI/VDE/DGQ 2618	

Özellikler

Hassasiyet

EN ISO 3650



516-391-10



Micro checker 516-607
uygulanabilir blok master setleri
516-156, 516-157, 516-158

CERA Kumpas Doğrulama Paralel Boy Ölçek Seti

Seri 516



Kontrol
sertifikası

Set başına adet	No.	Derece	Kalibrasyon/Standard uygulamaları	Master dağılımı
4	516-566-10	1	EN ISO 13385-1	4 master : 10, 30, 50, 125 mm, ayar halkası (Ø4 mm, Ø10 mm), Pin ölçüm mastarı (Ø 10 mm), Eldiven
	516-567-10	2		
3	516-150-10	1	DIN 862 (1988) VDI/VDE/DGQ 2618	3 master : 30, 41,3, 131,4 mm, ayar halkası(Ø4 mm, Ø25 mm), Eldiven
	516-151-10	2		



516-566-10

CERA Tek Metrik Paralel Boy Ölçeği

Metric bloklar

Sipariş Örneği: 0,5 mm ISO Standard master hassasiyet 1, JCSS kalibrasyon sertifikalı ürün siparişi için lütfen 613506-036 seçiniz.



Kalibrasyon
sertifikası

Kontrol
sertifikası

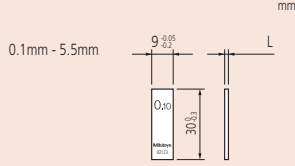
Özellikler

Hassasiyet	EN ISO 3650
Teslimat	Köpük malzeme 0,5-100mm . Ahşap kutuda 125-500mm

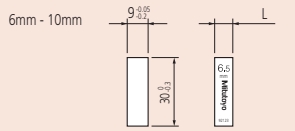
Suffix No. (-XXX)
for Selecting Certificate Provided

ISO/DIN/JIS

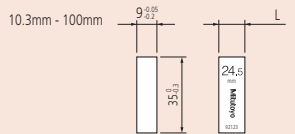
Suffix No.	Grade	Inspection Certificate	Calibration Certificate
			JCSS
-016	K	○	○
-021	0	○	—
-026	0	○	○
-031	1	○	—
-036	1	○	○
-041	2	○	—
-046	2	○	○



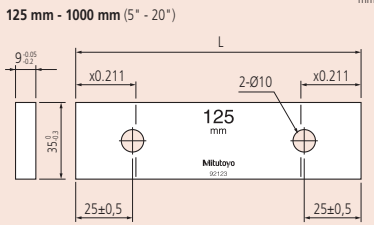
Nominal uzunluk: 0.1 mm - 5.5 mm



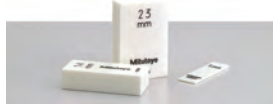
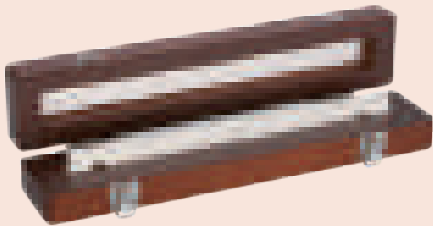
Norminal uzunluk: 6 mm - 10 mm



Norminal uzunluk: 10.3 mm - 100 mm



Nominal uzunluk: 125 mm - 1000 mm



Uzunluk [mm]	No.	Uzunluk [mm]	No.	Uzunluk [mm]	No.
0,5	613506	1,006	613526	1,14	613574
0,991	613551	1,007	613527	1,15	613575
0,992	613552	1,008	613528	1,16	613576
0,993	613553	1,009	613529	1,17	613577
0,994	613554	1,01	613561	1,18	613578
0,995	613555	1,02	613562	1,19	613579
0,996	613556	1,03	613563	1,9	613519
0,997	613557	1,04	613564	2	613612
0,998	613558	1,05	613565	2,5	613642
0,999	613559	1,06	613566	3	613613
1	613611	1,07	613567	3,5	613643
1,0005	613520	1,08	613568	4	613614
1,001	613521	1,09	613569	4,5	613644
1,002	613522	1,1	613570	5	613615
1,003	613523	1,11	613571	5,1	613850
1,004	613524	1,12	613572	5,5	613645
1,005	613525	1,13	613573	6	613616
1,2	613580	1,37	613597	6,5	613646
1,21	613581	1,38	613598	7	613617
1,22	613582	1,39	613599	7,5	613647
1,23	613583	1,4	613600	7,7	613851
1,24	613584	1,41	613601	8	613618
1,25	613585	1,42	613602	8,5	613648
1,26	613586	1,43	613603	9	613619
1,27	613587	1,44	613604	9,5	613649
1,28	613588	1,45	613605	10	613671
1,29	613589	1,46	613606	10,3	613852
1,3	613590	1,47	613607	10,5	613650
1,31	613591	1,48	613608	11	613621
1,32	613592	1,49	613609	11,5	613651
1,33	613593	1,5	613641	12	613622
1,34	613594	1,6	613516	12,5	613652
1,35	613595	1,7	613517	12,9	613853
1,36	613596	1,8	613518	45	613756
13	613623	20,2	613855	50	613675
13,5	613653	20,5	613660	60	613676
14	613624	21	613631	70	613677
14,5	613654	21,5	613661	75	613801
15	613625	22	613632	80	613678
15,5	613655	22,5	613662	90	613679
16	613626	22,8	613856	100	613681
16,5	613656	23	613633	125	613802
17	613627	23,5	613663	131,4	613858
17,5	613657	24	613634	150	613803
17,6	613854	25	613635	175	613804
18	613628	25,25	613754	200	613682
18,5	613658	30	613673	250	613805
19	613629	35	613755	300	613683
19,5	613659	40	613674	400	613684
20	613672	41,3	613857	500	613685

Fiyatlar için online kataloğu referans alınız

Fiyatlar için online kataloğu referans alınız

Fiyatlar için online kataloğu referans alınız

Fiyatlar için online kataloğu referans alınız

CTE Kalibrasyonlu Paralel Boy Ölçekleri

Kalibreli bir Termal Genleşme Katsayısı ile Paralel Boy Ölçekleri

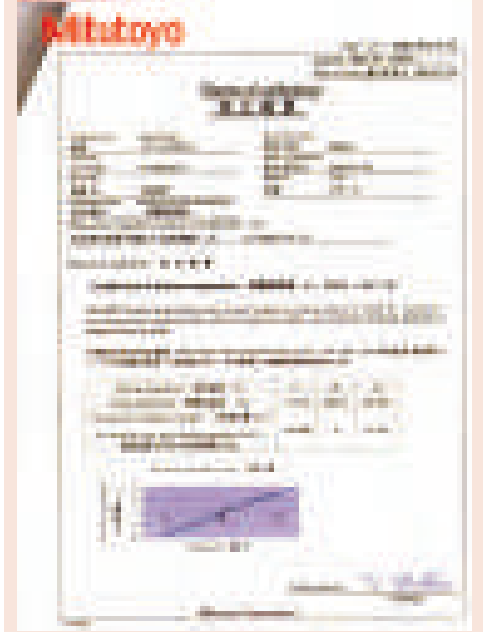
Isıl genişlemeli ve kalibre katsayılı metrik paralel boy ölçekleri.

Onlar size şu avantajları sunuyor:

- Mitutoyo kalitesi Mitutoyo'nun en iyi teknolojileri ile desteklenen K sınıfı mastarlardan daha üstün üst seviye paralel boy ölçekleri (çelik ve seramik) sunar.
- Patentli çift yüzlü interferometre (DFI) ile ölçülmüş hassas bir şekilde kalibre edilmiş ısı genleşme katsayısı sunar.
- Her paralel boy ölçeği çok hassas blok interferometre sisteminde (GBI) uzunluk için kalibre edilir.
- Isıl genişleme katsayısı belirsizliği: $0,035 \times 10^{-6} / K$ ($k=2$).
- Uzunluk ölçüm belirsizliği: 30 nm ($k=2$), 100 mm master için.



Kalibrasyon
sertifikası



Her final ölçümü için
Sertifikalı



Seramik

No.	Uzunluk [mm]	Hassasiyet (20°C)
613681-01B	100	Kalite K JIS/DIN/ISO
613802-01B	125	Kalite K JIS/DIN/ISO
613803-01B	150	Kalite K JIS/DIN/ISO
613804-01B	175	Kalite K JIS/DIN/ISO
613682-01B	200	Kalite K JIS/DIN/ISO
613805-01B	250	Kalite K JIS/DIN/ISO
613683-01B	300	Kalite K JIS/DIN/ISO
613684-01B	400	Kalite K JIS/DIN/ISO
613685-01B	500	Kalite K JIS/DIN/ISO

Çelik

No.	Uzunluk [mm]	Hassasiyet (20°C)
611681-01B	100	Kalite K JIS/DIN/ISO
611802-01B	125	Kalite K JIS/DIN/ISO
611803-01B	150	Kalite K JIS/DIN/ISO
611804-01B	175	Kalite K JIS/DIN/ISO
611682-01B	200	Kalite K JIS/DIN/ISO
611805-01B	250	Kalite K JIS/DIN/ISO
611683-01B	300	Kalite K JIS/DIN/ISO
611684-01B	400	Kalite K JIS/DIN/ISO
611685-01B	500	Kalite K JIS/DIN/ISO

Seramik Paralel Boy Ölçekleri

Ultra-düşük Genleşmeli Keramik Masterlar

- Termal genleşme 20 ± 1 °C de çelikten 1/500 oranında daha az
- Ölçüsel ve termal katsayı değişimleri yoktur.
- Kullanım açısından hafif ve kolay.
- Paslanmaz
- Miknatislanmaz

Özellikler

Malzeme	Ultra-düşük ısı genleşme dayanımlı seramik
Derece*1	K
Standart Aksesuarlar	Kontrol Sertifikası, Kalibrasyon Sertifikası ve el yapımı alüminyum kasa
Termal genleşme katsayısı*2	$0 \pm 0,02 \times 10^{-6}/K$ (20°C'de)
Yoğunluk*2	2,5 g/cm ³

* 1

K dışında bir nota ihtiyacınız varsa, lütfen Mitutoyo ile iletişime geçin.

- Malzeme tedarikçisi tarafından talep edilen değer.



Kalibrasyon sertifikası

No.	Hassasiyet (20°C)	Uzunluk [mm]
617673-016	Kalite K ISO/JIS/DIN	30
617675-016	Kalite K ISO/JIS/DIN	50
617681-016	Kalite K ISO/JIS/DIN	100
617682-016	Kalite K ISO/JIS/DIN	200
617683-016	Kalite K ISO/JIS/DIN	300
617684-016	Kalite K ISO/JIS/DIN	400
617685-016	Kalite K ISO/JIS/DIN	500
617840-016	Kalite K ISO/JIS/DIN	600
617841-016	Kalite K ISO/JIS/DIN	700
617843-016	Kalite K ISO/JIS/DIN	800
617844-016	Kalite K ISO/JIS/DIN	900
617845-016	Kalite K ISO/JIS/DIN	1000
516-771-60	Kalite K ISO/JIS/DIN	Above set

Paralel boy ölçek malzemelerinin karakteristik karşılaştırması

	ZERO CERA BLOCK	Düşük genleşme glass	CERA BLOCK	Çelik	Tungsten karbür
Isıl genleşme katsayısı (10 ⁻⁶ /K)	$0 \pm 0,02$ *2) *3)	$0 \pm 0,02$ *2) *3)	$9,3 \pm 0,5$	$10,8 \pm 0,5$	$5,5 \pm 1$
Isıl iletkenlik (W/m*K)	3,7	1,7	2,9	54,4	79,5
Yerçekimini tanımlayın	2,5	2,55	6	7,8	14,8
Young modülü (GPa)	130	90	206	206	618
Poisson oranı	0,3	0,25	0,3	0,3	0,2
Bükülme dayanımı (3 noktadan) (MPa)	210	143	1270	1960	1960
Kırılma tokluğu (MPa*m ^{1/2})	1,2	0,69 *4)	7	120	12
Vickers sertliği (HV)	826 *3)	680	1350	800	1650

1) Mitutoyo ürünleri için malzemeler

2) Değer 20°C'de alınmıştır

3) Değer malzeme tedarikçisi tarafından verilmiştir

4) Değer malzeme tedarikçisi tarafından ölçülmüştür. (referans)

Paralel Boy Ölçek Aksesuarları

Seri 516

100 mm üzerindeki her iki tarafı çift delikli uzun masterlar için özel tasarlanmış

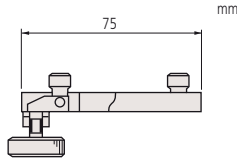


516-605

No.	Sete dahil
516-605	Tutucu A (619031)-1 adet Tutucu B (619032)-1 adet Tutucu C (619033)-1 adet Tutucu D (619034)-1 adet Tutucu E (619035)-1 pc Adaptör (619036)-3 adet Tutucu taban 35mm (619009)-1 adet Yarım ay burun 12mm (619013)-2 adet Düz çene (619018)-2 adet Çizici uç(619019)-1 adet



Tutucu A : 619031
iki uzun paralel boy ölçeğini bağlamak için kullanılır.



619031



Tutucu B ve C:

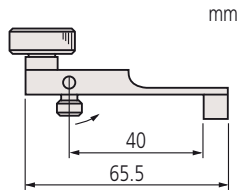
35 mm diğer ölçü blokları ile birlikte iki uzun master blokları bağlantısı için kullanılır (Tutucu B) veya 140 mm Tutucu C). Ayrıca iki adaptörlü çene takılması için kullanılır.

Tutucu B: 619032 (R max = 90 mm-L = 126 mm.)

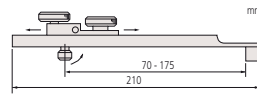
Tutucu C: 619033 (R max = 200 mm L = 236 mm.)



Tutucu D : 619034
Tutucu tabana takmak için kullanılır.

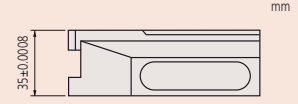


619034

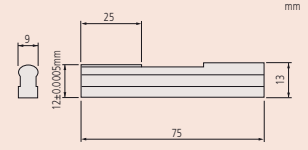


Tutucu E: 619035

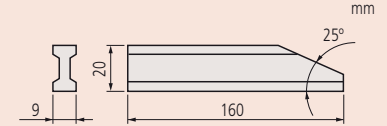
125 mm 'ye kadar diğer blokları ile birlikte tutucu tabanı bağlamak için kullanılır. Bağlantı bir adaptör ile sağlanır.



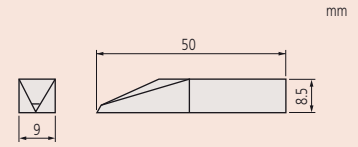
Tutucu taban: 619009



Yarım ay şeklinde çene : 619013



Düz çene : 619018

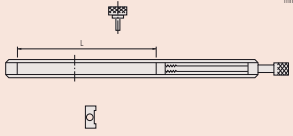


Çizme ucu : 619019

Paralel Boy Ölçek Aksesuarları

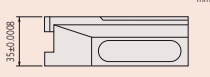
Seri 619

Bu aksesuarlar uzun master blokları içidir. Üzerlerinde 2 çift delik mevcuttur.



Tutucu: 619002-619005

Bir master bloğu yığın için düz çene, bir çizici nokta, vb, kelepçe için kullanılır.

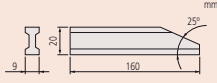


Tutucu taban 35 mm: 619009

Master blokları bir yığın için üs olarak görür noktanın birçok türlerinden birini taşır.

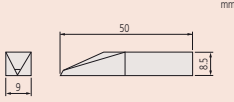


Yarım ay burun: 619010 den 619014 e kadar tutucu içerisinde bir çift çene ile birlikte kullandığında dış ve iç çap saptanabilir.



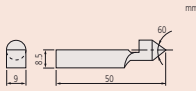
Düz çene: 619018

Tutucu çene bir çift olarak kullanılırsa dış ve iç boyutları (iç çapları değil).



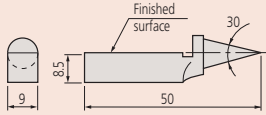
Çizici uç : 619019

Tutucu ve tutucu tabanı içinde kullanılırsa bir referans düzleminde bilinen bir uzaklıktaki iş parçası üzerinde düz bir çizgi çizer.



Merkezi Nokta: 619020

Küçük bir delik veya konik yumruk işareti içine itti. Bu bir engel master bloğu montaj ile dairesel bir hat markalama için pivot noktası sağlar



Tram noktası : 619021

Çizgiler ve noktalar arasındaki mesafeyi kontrol için.



Üçaçılı düz kenar : 619022/619023 İşaret için kullanılabilir paralellik



516-601J



516-602J

1. Set

No.	Sete dahil
516-601J	(1 x 619003; 1 x 619004; 1 x 619005; 1 x 619009; 2 x 619010; 2 x 619011; 2 x 619012; 2 x 619013; 2 x 619014; 2 x 619018; 1 x 619019; 1 x 619020; 2 x 619021; 1 x 619022; 1 x 619023)
516-602J	(1 x 619002; 1 x 619003; 1 x 619004; 1 x 619005; 1 x 619009; 2 x 619010; 2 x 619011; 2 x 619012; 1 x 619019; 1 x 619020; 1 x 619022)

2. Tutucu

No.	L [mm]
619002	15-60
619003	5-100
619004	15-160
619005	20-250

3. Tutucu taban

No.	Tanım
619009	35 mm

4. Yarım ay burun

No.	boyut	a [mm]	B [mm]	C [mm]	H mm [mm]
619010	Yarım ay burun 2 mm	5,5	40	7,5	2 ±0,0005
619011	Yarım ay burun 5 mm	14	45	7,5	5 ±0,0005
619012	Yarım ay burun 8 mm	18,5	50	8,5	8 ±0,0005
619013	Yarım ay burun 12 mm	25	75	13	12 ±0,0005
619014	Yarım ay burun 20 mm	25	125	20,5	20 ±0,0005

5. Çeşitli çeneler

No.	Tanım
619018	Düz çene
619019	Çizme ucu
619020	Merkezleme ucu
619021	Tram noktası

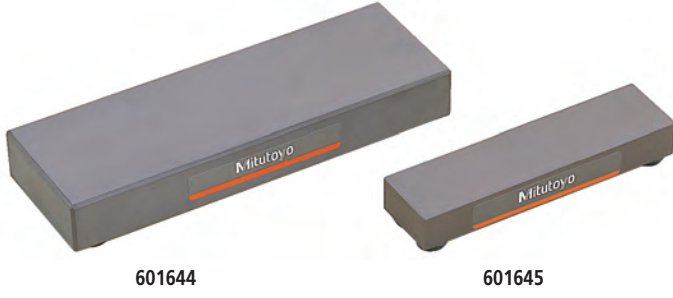
6. Üçaçılı düz kenar

No.	a [mm]
619022	16
619023	19,5

Ceraston

Arkansas Taşı

- Çelik ve seramik boy ölçeklerin Düzleştirme işlemi için özel taş.
- Çelik ve Seramik masterların her ikisinde de kullanılabilir.



No.	Boyutlar (E x D x Y)	Ağırlık [g]
601645	100 x 25 x 12 mm	110
601644	150 x 50 x 20 mm	530

Paralel Boy Ölçekleri için Bakım Seti

Seri 516

Mastar blok bakım seti

- Mastar setleri için günlük gereken bakım aletleri
- Tahta kutusunda gelir.



No.	Takımlar ve aksesuarları içindedir
516-650E	Ceraston (601645): Ölçüm yüzeyi üzerindeki çapakları gidermek için kullanılır. Cımbız (600004): İnce blok masterları tutmak için kullanılır. Körüklü fırça (600005): Ölçüm yüzeyinin tozlarını gidermek için kullanılır. Temizleme kağıdı (600006): Pas giderici yağ ve kiri silmek için kullanılır. Yapay deri mat (600007): Mastar blok matı olarak kullanılır. Şişe (600008): Bir şişe silme çözeltisi (100 mL). Eldivenler (600009D)



Pürüzleri giderme

- 1 Çözücü kullanarak paralel boy ölçeği ve Ceraston (veya Arkansas taşı) üzerindeki yağ veya toz tabakasını ve silin.
- 2 Paralel boy ölçeği Ceraston üzerine pürüz bulunan ölçüm yüzü taşın aşındırıcı yüzeyine gelecek şekilde yerleştirin. Hafif bir basınç uygulayarak mastarı öne ve arkaya yaklaşık 10 kere hareket ettirin (Resim. 1). İnce paralel boy ölçeklerine eşit basınç uygulamak için blok kauçuk kullanın (Resim. 2).
- 3 Optik düz cam ile ölçüm yüzeyini pürüzler için kontrol ediniz. Eğer pürüzler giderilemezse, adım 2'yi tekrar edin. Pürüzler çok büyük ise, aşındırıcı bir taş ile giderilemeyebilir. Eğer öyleyse, paralel boy ölçeğini hurdaya ayırınız.



Not: Ceraston'un aşındırıcı yüzeyi zaman zaman leblenerek düzeltilmelidir. Ceraston leblendikten sonra, paralel boy ölçeğinin çizilmesini önlemek için lebleme sonrası tozlar taşın yüzeyinden tamamiyle giderilmelidir.

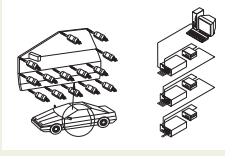
Mitutoyo Arkansas taşlarını temin etmemektedir.

Opsiyonel aksesuarlar

No.	Tanım
600001D	Mastarlar için korozyon önleyici yağ, 500 ml

Sarf malzeme yedekleri

No.	Tanım
601645	Mastar için Cerastone, 100x25x12mm
600004	Cımbız
600005	Körük fırça
600006	Temizleme kağıdı
600007	Suni deri minder
600008	Reaktif şişe (100 ml), 100 ml
600009D	Eldiven, White



Doğrusal Master Uygulama Örnekleri
Sayfa 360



SENSORPAK
Sayfa 361



Dijital Doğrusal problar
Sayfa 362



Sayaç ve Gösterge Üniteleri
Sayfa 373

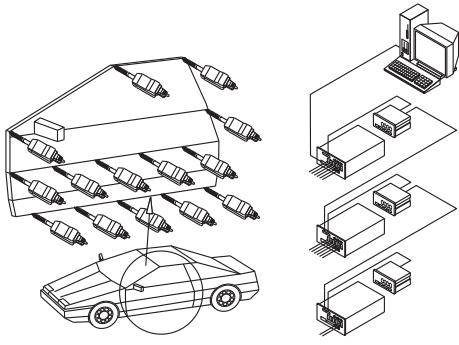
Mu-Checker
Sayfa 379



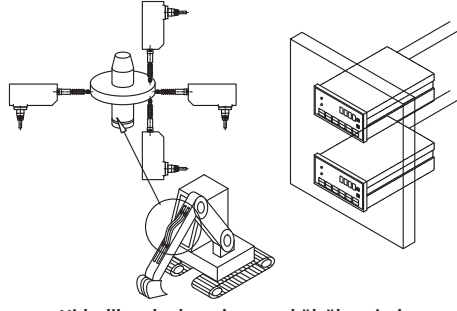
**Motorlu Düşük Kuvvetli ve Yüksek Hassasiyetli
Ölçerler LITEMATIC**
Sayfa 381

Doğrusal Master Uygulama Örnekleri

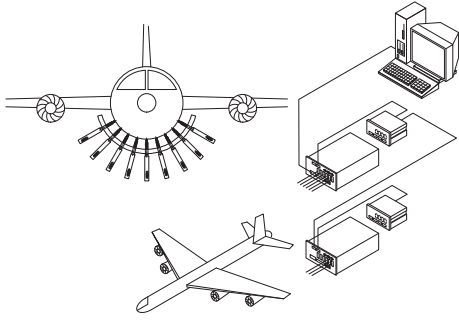
Doğrusal Ölçüm Probu Uygulamaları



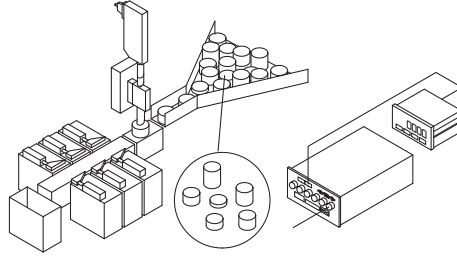
Araç kapılarının çok noktali ölçümü



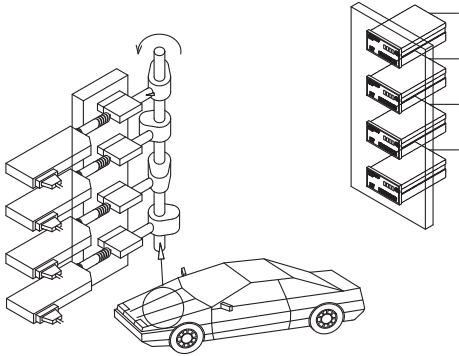
Hidrolik volanların boyutsal ölçülmesinde



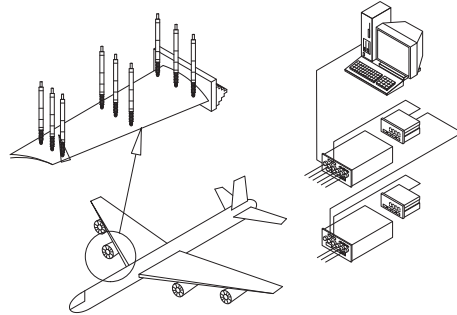
Uçak gövde deformasyon ölçümü



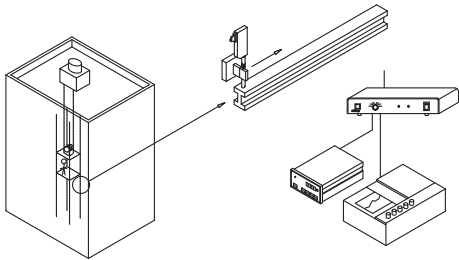
Parçaları boyutlarına göre ayırma



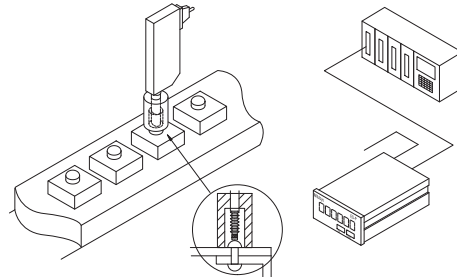
Kam Ölçümü



Türbin kanatlarda çok noktali ölçümlerde



Asansör klavuz ray sapmaların ölçümlerinde



Perçin kafası testi

SENSORPAK

Özellikler

OS uyumlu	Windows® 7 (32/64 bit) Windows® 8. 1 (32/64 bit) Excel® 2007, 2010, 2013
Teslimat	Lisans anahtarı, Yazılım CD

Opsiyonel aksesuarlar

No.	Tanım
12AAA807D	RS-232C kablo (2m)

- SENSORPAK Ölçüm tesisleri ve ölçüm istasyonlarının gelişimini destekler.
- 60 sensöre kadar aynı anda gerçek zamanlı ölçümlere olanak sağlar.
 - Gerçek zamanlı ölçümlerde 30 sensöre kadar ölçüm değerlerini hesaplayabilirsiniz.
 - Ölçümleri kullanılarak farklı grafik sunumlar yapabilirsiniz, örneğin sayı sunumu, işaretçi sunumu, ölçek sunumu.
 - Kontrol kartları veya veri tablolarında veri kaydı yapabileme.
 - Ayrıca veri işleme başka yazılımlarla gerçekleştirebilirsiniz. Örneğin Microsoft-EXCEL, Measur-Link.



Ölçüm ekranı



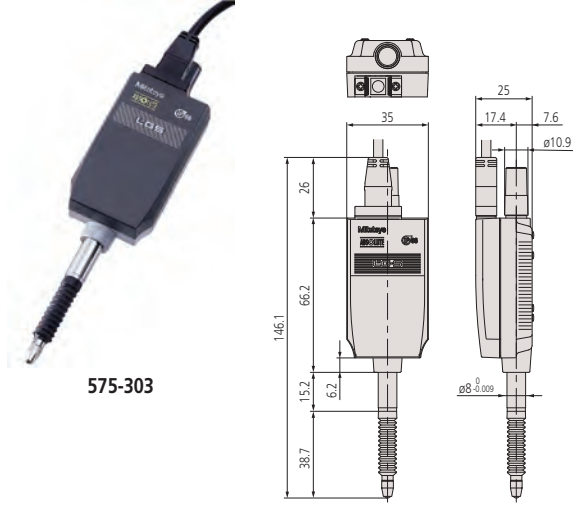
Skala Ekranı

Model	SENSORPAK
No.	02NGB072
Output=Çıkış fonksiyonu	Doğrudan Excel sayfasına çıkış, CSV dosya çıkışı (MeasureLink ile uyumlu)
Toplam tolerans kararı	GO/NG değerlendirmesi (toplan tolerans değerlendirmesi için kullanılan ölçü aleti tarafından belirtilmesi) opsiyonel I/O kablo ile GO/NG sinyal çıkışı
Veri giriş fonksiyonu	Tetikleme fonksiyonu: Zamanlayıcılar veya harici triger (opsiyonel I/O kablo ile) Veri giriş frekansı: Maks. 9999 dan (60 prob ile) 60000 defaya kadar (6 prob ile)
Uygulanabilir gösterge tip	RS-232C arayuzlu (EH ve EV), USB arayuzlu (EH) sayaç
Ekran	Ekran tipi : Gösterge, bar grafiği, metre, grafik (aynı anda gösterim kapasitesine sahip) Tolerans değerlendirme sonucu : Renkli ekran (yeşil/kırmızı) Bağlanabilir ölçü aletleri : Max. 60 adet

ABSOLUTE Digimatic Doğrusal Ölçüm Probu LGS serisi

Seri 575

- Patentli ABSOLUTE Digimatic veri çıkışı ve IP66 koruma
- LGS yi pleytin üstüne veya fiixtüre bağlama aparatlarıyla kurabilirsiniz.



575-303

Metrik

No.	Ölçüm aralığı [mm]	Ölçüm kuvveti *1	Mil Çapı	Hassasiyet (20°C)	Yönü sayma	Ağırlık [g]
575-303	0-12,7	2 N/1,8 N/1,6 N	8 mm	15 µm	positive	190

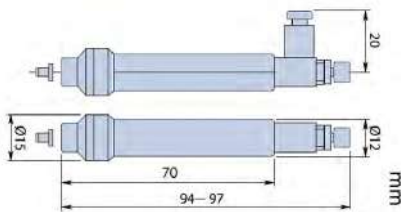
*1 Mil Aşağı Yönde/Yatay/Mil Yukarı Yönde



Hava sürücü Ünitesi

– DIGIMATIC veri formatında bilgi çıkışı. Böylece ölçüm değerlerin dokümantasyonu ve kaydın yanısıra DIGIMATIC veri işleme -cihaz bağlantısı üzerinden istatistikî değerlendirmelerinde yapılması mümkün.

No.	Ölçüm aralığı [mm]	Açıklamalar	Master model için uygundur	Hava kaynağı [MPa]	Ağırlık [g]
903594	10	Hava filtresi,regülatör ve yağlayıcıya ihtiyaç vardır.	LGS	0,5	60



903594

Özellikler

Cetvel Çözünürlüğü	0,01 mm
Ölçek tipi	Kapasitif tip ABSOLUTE ölçüm cetveli
Maks. tepki hızı	limitsiz (tarama ile ölçüm mümkün değildir)
Temas noktası	Ø3 mm karbür bilya (Sabit dis : M 2,5 x 0,45 mm)
Kablo uzunluğu	2 m
Output=çıkış sinyali	Digimatic
Çevresel şartlar	0 °C - 40 °C (20 % - 80 %bağıl nem, yoğuşma yok)
Rulman tipi	Kaydırma taşımalı

Opsiyonel aksesuarlar

No.	Tanım
02ADF640	SPC kablo için, SPC kablo uzatma adaptörü
936937	Digimatic kablo, 1 m, düz tip 10 pimli
965014	Digimatic kablo, 2 m
903594	Pinomatik sürücü, Gösterge için
542-007D	Digimatic gösterge ünitesi, CEE, Digimatic Prob için
542-016	EG-Gösterge, Doğrusal prob için LGS, LGD, Ölçek birimleri
542-093-2	EB-Gösterge, LGS, LGD, Ölçek birimleri için
542-072D	EH Gösterge, LGS, LGD, ölçek birimleri için
542-064	Digimatic cihazlar için gösterge, LGS, LGD, Ölçek Birimleri için
63AAA033	Digimatic I/F 8-Kanal
63AAA026	Digimatic I/F 16-Kanal
63AAA106	DMX-16 Kanal

Sarf malzeme yedekleri

No.	Tanım
238774	Silikon koruyuculu kılıf

Özellikler

Boğaz	İçteki Ø 2,5 mm Dıştaki Ø 3,2 mm
-------	-------------------------------------

Opsiyonel aksesuarlar

No.	Tanım
903594	Pinomatik sürücü, Gösterge için



Daha fazla bilgi için Lineer proble dökümanına başvurun.

ABSOLUTE Digimatic Doğrusal Ölçüm Probu LGD serisi

ABSOLUTE®
IP66

Özellikler

Cetvel	0,01 mm
Çözünürlüğü	
Ölçek tipi	Kapasitif tip ABSOLUTE ölçüm cetveli
Maks. tepki hızı	Sınırsızdır; tarama ile ölçüm gerçekleştirilemez
Temas noktası	Ø3 mm karbür bilya, : M 2,5 x 0,45
Output=çıkış sinyali	Digimatic
Çevresel şartlar	0 °C - 40 °C (20 % - 80 % bağıl nem, yoğunlaşma yoktur)
Harici giriş	Orjinal ayar sinyali
Rulman tipi	Lineer rulman

Standart aksesuarlar

No.	Tanım
538610	Prob için anahtar (10 mm ölçüm aralığındaki modeller için)
04GAA857	Kontakt noktası için somun (25/50 aralıklı modeller için)

Opsiyonel aksesuarlar

No.	Tanım
02ADF640	SPC kablo için, SPC kablo uzatma adaptörü
936937	Digimatic kablo, 1 m, düz tip 10 pimli
965014	Digimatic kablo, 2 m
02ADB680	Bağlama seti Ø 9,5 mm (10 mm modeller için)
02ADN370	Bağlama seti Ø 18 mm (25 mm/50 mm modeller için)
02ADE230	Pnömatik sürücü CAP 10, 10 mm
02ADE250	Pnömatik sürücü CAP 25, 25 mm
02ADE270	Pnömatik sürücü CAP 50, 50 mm
542-007D	Digimatic gösterge ünitesi, CEE, Digimatic Prob için
542-016	EG-Gösterge, Doğrusal prob için LGS, LGD, Ölçek birimleri
542-093-2	EB-Gösterge, LGS, LGD, Ölçek birimleri için
542-072D	EH Gösterge, LGS, LGD, ölçek birimleri için
542-064	Digimatic cihazlar için gösterge, LGS, LGD, Ölçek Birimleri için
63AAA033	Digimatic I/F 8-Kanal
63AAA026	Digimatic I/F 16-Kanal
63AAA106	DMX-16 Kanal

Sarf malzeme yedekleri

No.	Tanım
901312	Standart uç, 7,3 mm Uzun, Karbür, Metrik
238772	10 mm kauçuk koruma kılıfı, 542-222/601/604,575-324
962504	25 mm kauçuk koruma kılıfı
962505	50 mm kauçuk koruyucu tabaka, GE-1050L için 50mm tipi



02ADF640



Daha fazla ayrıntı için Doğrusal Ölçer belgelerine bakın

Seri 575

– ABSOLUTE Digimatic Doğrusal Ölçüm probu LGD ; ölçüm için geniş bir yelpazede kullanabileceğiniz kompakt bir cihazdır.

Bu size şu avantajları sunuyor:

- Dahili ABSOLUTE kapasitif ölçüm sistemi.
- Makine içerisine kolay montaj ve çok noktalı ölçümler.
- IP-66 koruma sınıfı.
- Harici ekran ünitesi (542-007) üzerinden sıfır ayarı mümkündür.
- Digimatic formatında veri çıktısı alabilirsiniz böylece belge ve ölçüm değerleri belirleyebilirsiniz, bunun yanı sıra istatistiksel değerlendirme yapmak mümkündür.
- Digimatic veri işleme birimi.

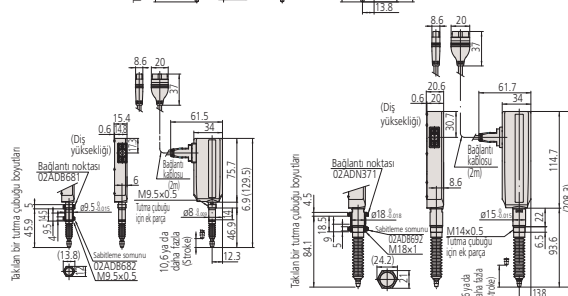
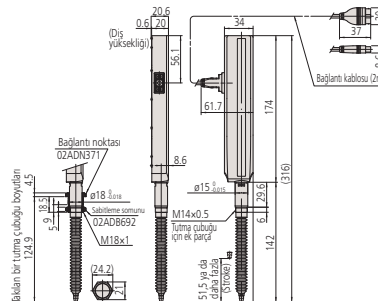


575-326

Metrik

No.	Ölçüm aralığı [mm]	Ölçüm kuvveti *1	Mil Çapı	Hassasiyet (20°C)	Kablo uzunluğu [m]	Ağırlık [g]
575-326	0-10	1,2 N/1,1 N/1 N	8 mm	20 µm	2	260
575-326-3	0-10	1,2 N/1,1 N/1 N	8 mm	20 µm	3	310
575-326-5	0-10	1,2 N/1,1 N/1 N	8 mm	20 µm	5	360
575-326-7	0-10	1,2 N/1,1 N/1 N	8 mm	20 µm	7	410
575-327	0-25	4,6 N/4,3 N/4 N	15 mm	20 µm	2	300
575-327-3	0-25	4,6 N/4,3 N/4 N	15 mm	20 µm	3	350
575-327-5	0-25	4,6 N/4,3 N/4 N	15 mm	20 µm	5	400
575-327-7	0-25	4,6 N/4,3 N/4 N	15 mm	20 µm	7	450
575-328	0-50	5,7 N/5,3 N/4,9 N	15 mm	30 µm	2	400
575-328-3	0-50	5,7 N/5,3 N/4,9 N	15 mm	30 µm	3	450
575-328-5	0-50	5,7 N/5,3 N/4,9 N	15 mm	30 µm	5	500
575-328-7	0-50	5,7 N/5,3 N/4,9 N	15 mm	30 µm	7	550

*1 Mil Aşağı Yönde/Yatay/Mil Yukarı Yönde



LGF-Z serisi Referans Noktalı Doğrusal Ölçüm Probu



Özellikler

Ölçek tipi	Fotoelektrik lineer enkoder
Maks. tepki hızı	1500 mm/s
Temas noktası	Ø 3 mm (montaj dişi M 2,5 x 0,45)
Kablo uzunluğu	2 m
Güç kaynağı	+ 5 V (4,8 V to 5,2 V), 120 mA maks.
Output=çıkış sinyali	90 ° faz farkı, diferansiyel kare dalga (RS-422A eşdeğeri), 1 µm model için kenar mesafesi 200 ns , 0,5 µm model için 250 ns , 200 mV p-p max.
Çevresel şartlar	0 °C - 40 °C (20 % - 80 %bağıl nem, yoğuşma yok)
Rulman tipi	Lineer bilyalı rulman
Skala referans noktası	Dinlenme noktasından 3 mm (10 mm tip) En düşük dinlenme noktasından 5mm (25,5 mm tip)

Standart aksesuarlar

No.	Tanım
538610	Prob için anahtar (10 mm ölçüm aralığındaki modeller için)

Opsiyonel aksesuarlar

No.	Tanım
02ADB680	Bağlama seti Ø 9,5 mm (10 mm modeller için)
02ADN370	Bağlama seti Ø 18 mm (25 mm/50 mm modeller için)
02ADE230	Pnömatik sürücü CAP 10, 10 mm
02ADE250	Pnömatik sürücü CAP 25, 25 mm
02ADE270	Pnömatik sürücü CAP 50, 50 mm
542-017	LGF-Z Doğrusal Ölçüm Probu için EG-Gösterge, Doğrusal Prob LGF-Z için
542-094-2	LGF-Z Doğrusal Ölçüm Probu için EB-Gösterge, LGF-Z için
542-073D	LGF-Z Doğrusal Ölçüm Probu için EH Gösterge, LGF-Z için
542-067	LGF-Z Doğrusal Ölçüm Probu için EV-Gösterge, LGF-Z için

Uzatma kablosu

02ADF260	Uzatma kablosu (5 m)
02ADF280	Uzatma kablosu (10 m)
02ADF300	Uzatma kablosu (20 m)

Sarıf malzeme yedekleri

No.	Tanım
901312	Standart uç, 7,3 mm Uzun, Karbür, Metrik
238772	10 mm kauçuk koruma kılıfı, 542-222/601/604,575-324
962504	25 mm kauçuk koruma kılıfı
962505	50 mm kauçuk koruyucu tabaka, GE-1050L için 50mm tipi



Daha fazla ayrıntı için Doğrusal Ölçer belgelerine bakın

Seri 542

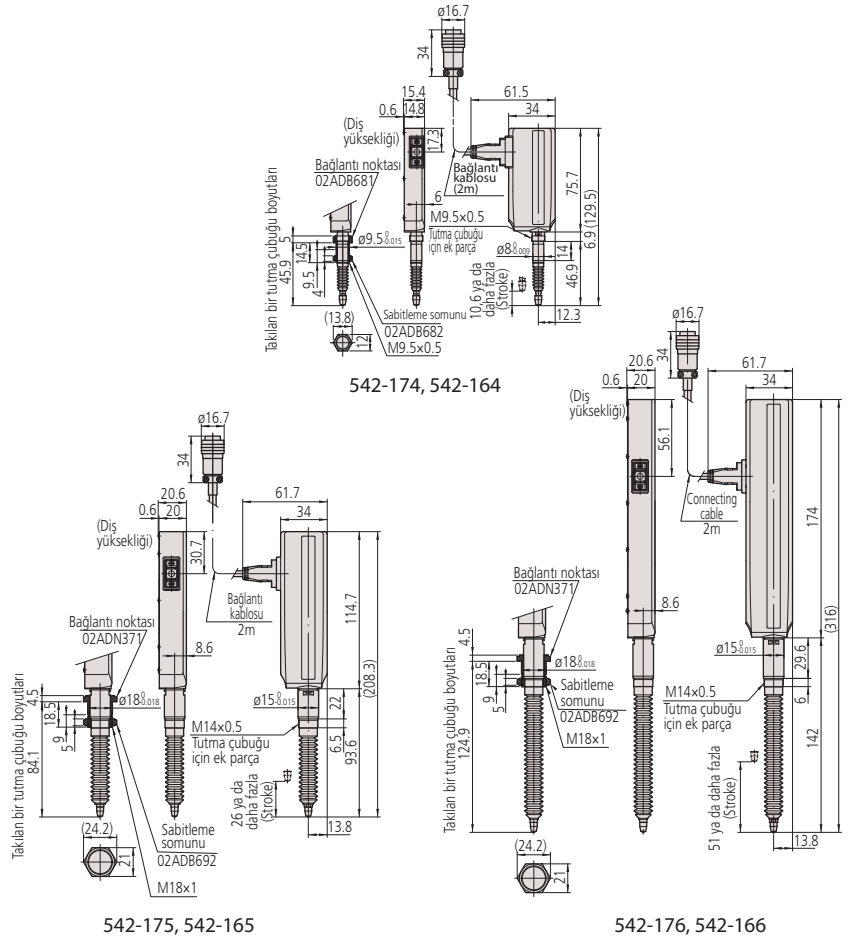
- Ekonomik tasarım. Dış şoklara ve titreşimlere karşı çok dayanıklıdır
 - IP-66 koruma sınıfı
 - Geniş uygulama aralıkları için Diferansiyel kare dalga çıkışı.
 - çok uzun ömürlü mil rulmanları
- Merkez noktalı skala.



542-164

No.	Ölçüm aralığı [mm]	Ölçüm kuvveti *1	Okuma hassasiyeti [mm]	Mil Çapı	Hassasiyet (20°C)	Sinyal alanı [µm]	Ağırlık [g]
542-174	0-10	1,2 N/1,1 N/1 N	0,0005	8 mm	(1,5 + L/50)µm	2	260
542-164	0-10	1,2 N/1,1 N/1 N	0,001	8 mm	(1,5 + L/50) µm	4	260
542-175	0-25	4,6 N/4,3 N/4 N	0,0005	15 mm	(1,5 + L/50) µm	2	300
542-165	0-25	4,6 N/4,3 N/4 N	0,001	15 mm	(1,5 + L/50) µm	4	300
542-176	0-50	5,7 N/5,3 N/4,9 N	0,0005	15 mm	(1,5 + L/50) µm	2	400
542-166	0-50	5,7 N/5,3 N/4,9 N	0,001	15 mm	(1,5 + L/50) µm	4	400

*1 Mil Aşağı Yönde/Yatay/Mil Yukarı Yönde



LGK Serisi İnce Başlı Doğrusal Ölçüm Probu

Seri 542

İnce model

- Geniş uygulama alanı için diferansiyel kare dalga sinyal çıkışı.
- Alanın kısıtlı olduğu yerlerde kurulum için küçük boyutsal gereksinimler.
- IP-66 koruma sınıfı.
- Fotoelektrik skala ile tüm ölçü aralığında yüksek hassasiyet.
- Mil ünitesindeki doğrusal bilya rulmanlar sayesinde çok uzun ömür.

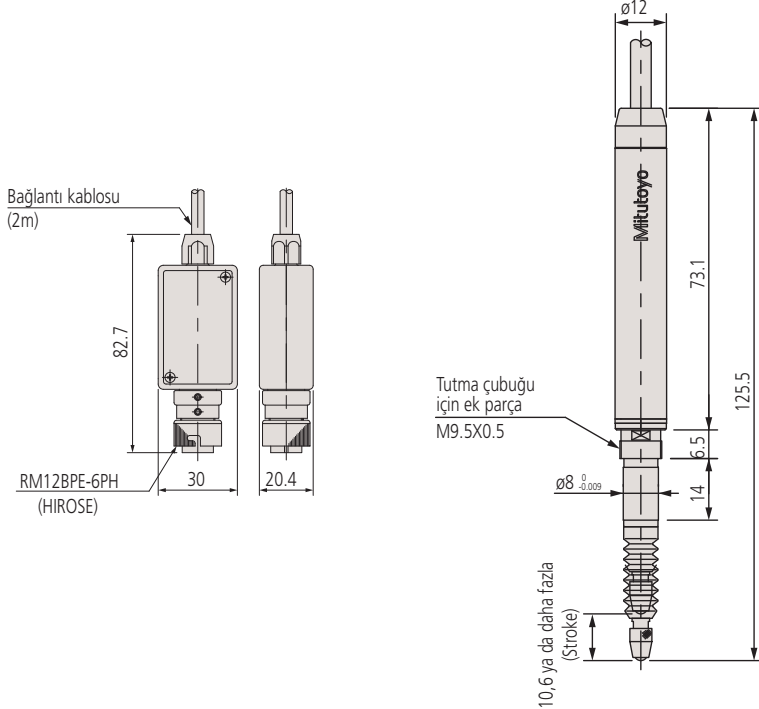
IP66



542-156
542-157
542-158

No.	Ölçüm aralığı [mm]	Ölçüm kuvveti *1	Okuma hassasiyeti [mm]	Hassasiyet (20°C)	Sinyal alanı [µm]	Max. Cevap hızı	Ağırlık [g]
542-156	0-10	0,8 N/0,75 N/0,7 N	0,001	(1,5 + L/50) µm	4	1500	175
542-157	0-10	0,8 N/0,75 N/0,7 N	0,0005	(1,5 + L/50) µm	2	1500	175
542-158	0-10	0,8 N/0,75 N/0,7 N	0,0001	(0,8 + L/50) µm	0,4	400	175

*1 Mil Aşağı Yönde/Yatay/Mil Yukarı Yönde



Özellikler

Ölçek tipi	Fotoelektrik lineer enkoder
Mil Çapı	8 mm
Temas noktası	Ø 3 mm montaj dişi (M 2,5 x 0,45)
Kablo uzunluğu	2 m
Güç kaynağı	5 V (4,5 V to 5,2 V), 80 mA max.
Output=çıkış sinyali	90 ° faz farkı, diferansiyel kare dalga (RS-422A eşdeğeri)
Çevresel şartlar	0° C - 40° C (20% - 80% bağıl nem, yoğuşmasız)
Rulman tipi	Doğrusal bilyalı rulman

Standart aksesuarlar

No.	Tanım
538610	Prob için anahtar (10 mm ölçüm aralığındaki modeller için)

Opsiyonel aksesuarlar

No.	Tanım
902434	Uzatma kablosu (5 m), Doğrusal probalar için
902433	Uzatma kablosu (10 m)
902432	Uzatma kablosu (20 m)
02ADE230	Pnömatik sürücü CAP 10, 10 mm
02ADB680	Bağlama seti Ø 9,5 mm (10 mm modeller için)
542-015	EG-Gösterge, LGF, LGK, LGB, LGM, LGH için
542-092-2	EB-Gösterge, LGF, LGK, LGB, LG, LGM, LGH için
542-075D	Tek göstergeli EF-Gösterge, LGF, LGK, LGB, LG, LGM, LGH için
542-071D	EH-Gösterge çift ekran, LGF, LGK, LGB, LG, LGM, LGH için
542-063	EV-Gösterge, LGF, LGK, LGB, LG, LGM, LGH için

Sarf malzeme yedekleri

No.	Tanım
901312	Standart uç, 7,3 mm Uzun, Karbür, Metrik
238772	10 mm kauçuk koruma kılıfı, 542-222/601/604,575-324



Daha fazla ayrıntı için Doğrusal Ölçer belgelerine bakın

LGB Serisi İnce Başlı Doğrusal Ölçüm Probu



Özellikler

Cetvel	Fotoelektrik lineer enkoder
Maks. tepki hızı	900 mm/s
Temas noktası	Ø3 mm karbür bilya, diş: M 2,5 x 0,45
Çözünürlük	0,001 mm
Sinyal alanı	4 µm
Kablo uzunluğu	2 m
Güç kaynağı	5 V (4,5 V to 5,2 V), 80 mA max.
Output=çıkış sinyali	90 ° faz farkı, diferansiyel kare dalga (RS-422A eşdeğeri) (Sinüs dalga çıkışı: 542-401, 542-421)
Çevresel şartlar	0°C - 40°C (20% - 80% bağıl nem, yoğuşmaz)
Rulman tipi	Doğrusal bilyalı rulman

Standart aksesuarlar

No.	Tanım
538610	Prob için anahtar (10 mm ölçüm aralığındaki modeller için)

Opsiyonel aksesuarlar

No.	Tanım
902434	Uzatma kablosu (5 m), Doğrusal problemler için
902433	Uzatma kablosu (10 m)
902432	Uzatma kablosu (20 m)
02ADE230	Pnömatik sürücü CAP 10, 10 mm
542-015	EG-Gösterge, LGF, LGK, LGB, LGM, LGH için
542-092-2	EB-Gösterge, LGF, LGK, LGB, LG, LGM, LGH için
542-075D	Tek göstergeli EF-Gösterge, LGF, LGK, LGB, LG, LGM, LGH için
542-071D	EH-Gösterge çift ekran, LGF, LGK, LGB, LG, LGM, LGH için
542-063	EV-Gösterge, LGF, LGK, LGB, LG, LGM, LGH için

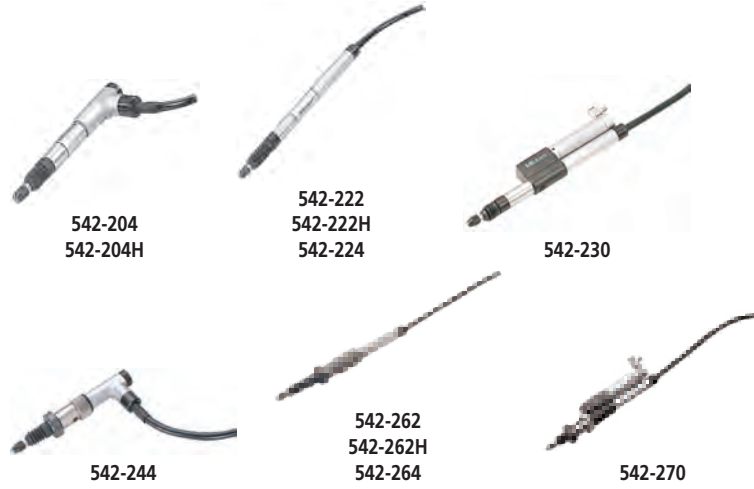
Sarf malzeme yedekleri

No.	Tanım
901312	Standart uç, 7,3 mm Uzun, Karbür, Metrik
238773	5 mm kauçuk koruma kılıfı, 542-204/206/246
238772	10 mm kauçuk koruma kılıfı, 542-222/601/604,575-324

Seri 542

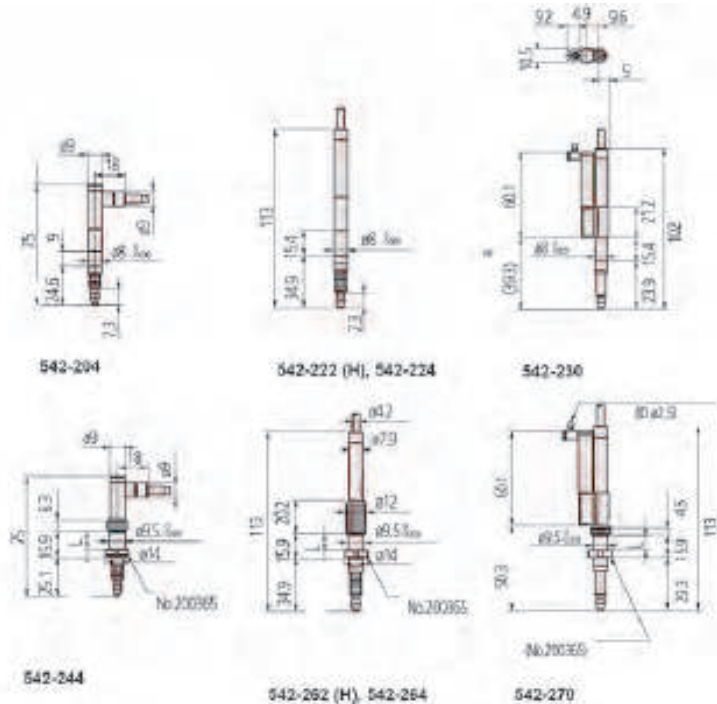
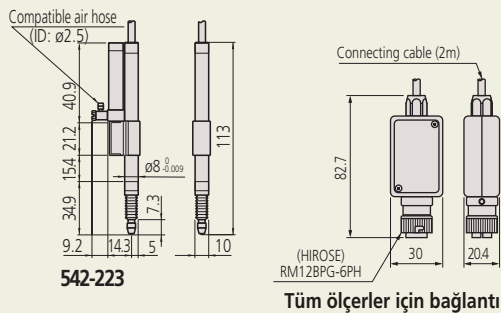
Ekstra ince model

- Geniş uygulama alanı için diferansiyel kare dalga sinyal çıkışı.
- Dar alanlara sığabilmesi için ekstra kompakt tasarım. Dış çapı sadece 8mm'dir.
- Fotoelektrik skala ile tüm ölçü aralığında yüksek hassasiyet.
- Mil ünitesindeki doğrusal bilya rulmanlar sayesinde çok uzun ömür.



No.	Ölçüm aralığı [mm]	Ölçüm kuvveti *1	Açıklamalar	Mil Çapı	Hassasiyet (20°C)	Ağırlık [g]
542-244	0-5	0,65 N/0,6 N/0,55 N	-	9,5 mm	2 µm	160
542-204	0-5	0,65 N/0,6 N/0,55 N	-	8 mm	2 µm	145
542-204H	0-5	0,8 N/0,75 N/0,7 N	-	8 mm	1 µm	145
542-222	0-10	0,8 N/0,75 N/0,7 N	-	8 mm	2 µm	150
542-222H	0-10	0,8 N/0,75 N/0,7 N	-	8 mm	1 µm	150
542-224	0-10	0,6 N/0,55 N/0,5 N	Düşük ölçüm gücü	8 mm	2 µm	165
542-230	0-10	0,8 N/0,75 N/0,7 N	w/pinomatik silindir	8 mm	2 µm	165
542-223	0-10	0,8 N/0,75 N/0,7 N	w/pinomatik silindir	8 mm	2 µm	165
542-262	0-10	0,8 N/0,75 N/0,7 N	-	9,5 mm	2 µm	170
542-262H	0-10	0,8 N/0,75 N/0,7 N	-	9,5 mm	1 µm	170
542-264	0-10	0,6 N/0,55 N/0,5 N	Düşük ölçüm gücü	9,5 mm	2 µm	170
542-270	0-10	0,8 N/0,75 N/0,7 N	w/pinomatik silindir	9,5 mm	2 µm	170

*1 Mil Aşağı Yönde/Yatay/Mil Yukarı Yönde



Geniş Ölçüm Aralıklı Doğrusal Ölçüm Probu LG/ LGM Serisi

Seri 542

- Manuel ve Motorize versiyonları mevcuttur.
- 100 mm. Geniş ölçüm aralığı



kaçuk boot tip

Özellikler

Ölçek tipi	Fotoelektrik lineer enkoder
Temas noktası	Ø 3 mm montaj dişi (M 2,5 x 0,45)
Boyutlar (E x D x Y)	90 x 175 x 74 mm (kontrol ünitesi)
Kablo uzunluğu	2 m
Güç kaynağı	5 V (4,8 V to 5,2 V) (Kontrol ünitesi No. 542-313D: 230 V 50/60 Hz)
Output=çıkış sinyali	90 ° faz farkı, diferansiyel kare dalga (RS-422A eşdeğeri)
Çevresel şartlar	0°C - 40°C (20% - 80% bağıl nem, yoğunlaşmaz)
Rulman tipi	Doğrusal bilyalı rulman

Opsiyonel aksesuarlar

No.	Tanım
542-015	EG-Gösterge, LGF, LGK, LGB, LGM, LGH için
542-092-2	EB-Gösterge, LGF, LGK, LGB, LG, LGM, LGH için
542-075D	Tek göstergeli EF-Gösterge, LGF, LGK, LGB, LG, LGM, LGH için
542-071D	EH-Gösterge çift ekran, LGF, LGK, LGB, LG, LGM, LGH için
542-063	EV-Gösterge, LGF, LGK, LGB, LG, LGM, LGH için

Sarf malzeme yedekleri

No.	Tanım
901312	Standart uç, 7,3 mm Uzun, Karbür, Metrik
02ADA004	Kaçuk koruyucu

IP66 Tip için kaçuk ayak



542-312



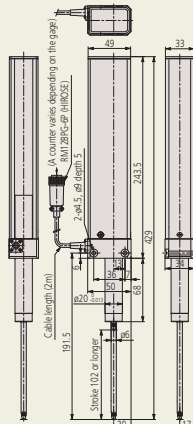
542-313D

No.	Ölçüm aralığı [mm]	Ölçüm kuvveti *1	Okuma hassasiyeti [µm]	Açıklamalar	Hassasiyet (20°C)	Max. Cevap hızı	Ağırlık [g]
542-312	0-100	8 N/6,5 N/5 N	0,1	Standart	(2 + L/100) µm ≤ 2,5 µm	400 mm/s	640
542-316	0-100	3 N/-/-	0,1	Düşük ölçüm gücü	(2 + L/100) µm ≤ 2,5 µm	400 mm/s	750
542-314	0-100	8 N/6,5 N/5 N	0,1	Kaçuk koruyucu	(2 + L/100) µm ≤ 2,5 µm	400 mm/s	750
542-332	0-100	8 N/6,5 N/5 N	1	Standart	(2,5 + L/100) µm ≤ 3 µm	800 mm/s	750
542-336	0-100	3 N/-/-	1	Düşük ölçüm gücü	(2,5 + L/100) µm ≤ 3 µm	800 mm/s	750
542-334	0-100	8 N/ 6,5 N/5 N	1	Kaçuk koruyucu	(2,5 + L/100) µm ≤ 3 µm	800 mm/s	750
542-313D	0-100	3 N/ 6,5 N/ 9,5 N	0,1	Motor Sürücü	(2 + L/100) µm ≤ 2,5 µm	400 mm/s	1640
542-315D	0-100	4,5 N/-/6 N	0,1	Motor Sürücü	(2 + L/100) µm ≤ 2,5 µm	400 mm/s	1640
542-333D	0-100	3 N/6,5 N/9,5 N	1	Motor Sürücü	(2,5 + L/100) µm ≤ 3 µm	800 mm/s	940
542-335D	0-100	4,5 N/-/6 N	1	Motor Sürücü	(2,5 + L/100) µm ≤ 3 µm	800 mm/s	1640

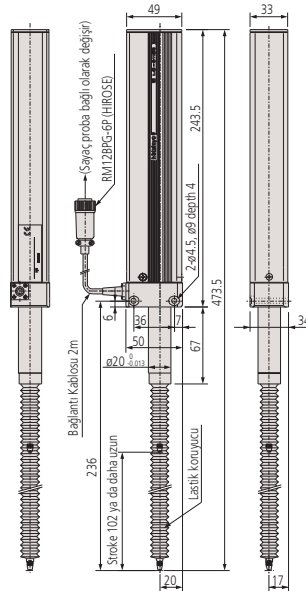
*1 Mil Aşağı Yönde/Yatay/Mil Yukarı Yönde



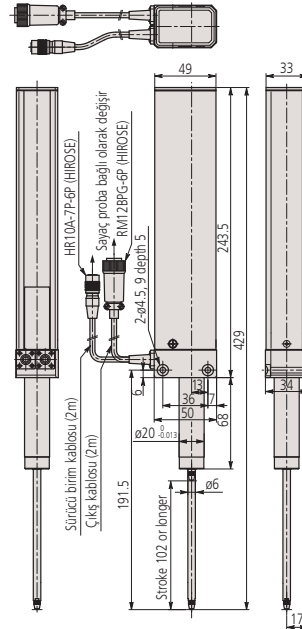
542-313D/-315D için kontrol ünitesi/-333D/-335D (standard aksesuar)



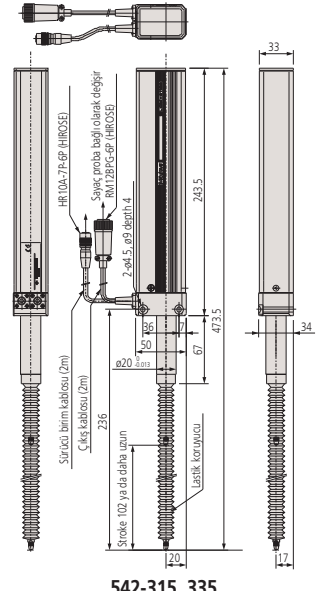
542-312, -316, -332, -336 Standard/düşük ölçüm kuvvetli model



542-314, -334 kaçuklu model



542-313, -333 Standard model (motorize tip)



542-315, 335 kaçuklu model (motorize tip)

Laser Hologage LGH

Seri 542

0,0001 mm çözünürlüklü modeller

- Mitutoyo Laser Hologage optik ağıdan çok yüksek çözünürlükte holografik skala üretmek için lazer ışını optik girişim olayını kullanan yüksek hassasiyette ölçüm aletidir.
- Laser Hologage hem hassas ölçüm için hem de çok hassas konumlama ve kontrol sistemleri için dönüştürücü olarak kullanılabilir.



542-715D

No.	Ölçüm aralığı [mm]	Ölçüm kuvveti *1	Okuma hassasiyeti [µm]	Mil Çapı	Hassasiyet (20°C)	Ağırlık [g]
542-715D	0-10	0,65 N/0,55 N/0,45 N	0,01	15 mm	0,2 µm	220
542-716D	0-10	0,12 N/ - / -	0,01	15 mm	0,2 µm	220

*1 Mil Aşağı Yönde/Yatay/Mil Yukarı Yönde

Özellikler

Tekrarlanabilirlik	0,1 µm
Yeniden takip hatası	0,1 µm
Ölçek tipi	Lazer-hologram ölçüm sensörü
Maks. tepki hızı	700 mm/s
Temas noktası	Ø 3 mm karbür bilya, dış: M 2,5 x 0,45
Output=çıkış sinyali	90 ° faz farkı, diferansiyel kare dalga (RS-422A eşdeğeri)
Sinyal alanı	4 µm
Rulman tipi	Yüksek hassasiyetli linear rulman
Çevresel şartlar	10°C dan 30°C a(30% dan 70% e nem, yoğunlaşmaz)
Teslimat	Görüntüleme ünitesi ile

Standart aksesuarlar

No.	Tanım
538610	Prob için anahtar (10 mm ölçüm aralığındaki modeller için)

Opsiyonel aksesuarlar

No.	Tanım
971750	Lazer Hologage LGH için Komparatör
971753	Kablo bırakma
971751	Üst yüzey sabitlemesi için Sap Fikstür
971752	Alt yüzey sabitlemesi için Sap Fikstür, Laser Hologage

Sarf malzeme yedekleri

No.	Tanım
901312	Standart uç, 7,3 mm Uzun, Karbür, Metrik



Daha fazla ayrıntı için Doğrusal Ölçer belgelerine bakın

Laser Hologage LGH

Seri 542

0,0001 mm çözünürlüklü model

- Mitutoyo "Laser-Hologage" ağ üzerindeki lazer ışığının girişim formasyonu prensibine göre çalışan holografik ölçüm sistemi kullanan yüksek hassasiyette doğrusal ölçüm probudur.
- Ölçüm kafası o kadar kompakttir ki geleneksel lazer teknolojilerinden çok daha az pahalı olan farklı sistemlerde kullanılabilir.
- "Laser-Hologage" hem hassas parçaların ölçümü için bir ölçüm aleti olarak hem de çok hassas konumlama ve kontrol sistemleri için dönüştürücü olarak kullanılabilir.



542-925D



Ekran Ünitesi ile birlikte Laser Hologage

Fonksiyonlar	Seri 542
Digimatic veri çıkışı	●
Açma-Kapama	●
Sıfırlama	●
Ön seçim	●
Hata göstergesi	●
Sayma yönünün değiştirilmesi	●
MAKS./MIN fark ölçümü	●
mm/inç seçimi	●
RS-232C Çıkış	●
USB MITUTOYO SENSORPAK Çıkışı	●
Analog çıktı	●
Girdinin tolerans sınırı	●

Özellikler

Tekrarlanabilirlik	0,02 µm
Yeniden takip hatası	0,05 µm
Ölçek tipi	Lazer-hologram ölçüm sensörü
Maks. tepki hızı	250 mm/s
Kontakt nokta radyusu	R=5 mm karbür
Rulman tipi	Yüksek hassasiyetli linear rulman
Çevresel şartlar	10°C dan 30°C a(30% dan 70% e nem, yoğunlaşmaz)

Standart aksesuarlar

No.	Tanım
538610	Prob için anahtar (10 mm ölçüm aralığındaki modeller için)
542-074D	EH-Gösterge çift ekran, LGH için

Opsiyonel aksesuarlar

No.	Tanım
971750	Lazer Hologage LGH için Komparatör
971753	Kablo bırakma
971751	Üst yüzey sabitlemesi için Sap Fikstür
971752	Alt yüzey sabitlemesi için Sap Fikstür, Laser Hologage

Sarf malzeme yedekleri

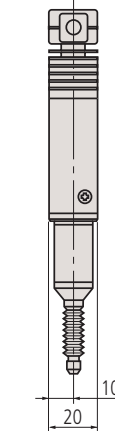
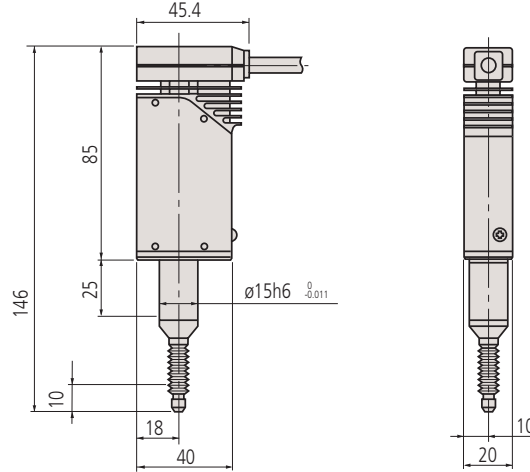
No.	Tanım
901312	Standart uç, 7,3 mm Uzun, Karbür, Metrik



Daha fazla ayrıntı için Doğrusal Ölçer belgelerine bakın

No.	Ölçüm aralığı [mm]	Ölçüm kuvveti *1	Okuma hassasiyeti [µm]	Açıklamalar	Hassasiyet (20°C)	Ağırlık [g]
542-925D	0-10	0,55 N/0,45 N/ 0,35 N	0,01	542-074D Gösterge ünitesi ile verilir	0,1 µm	900
542-926D	0-10	0,1 N/-	0,01	542-074D Gösterge ünitesi ile verilir	0,1 µm	900

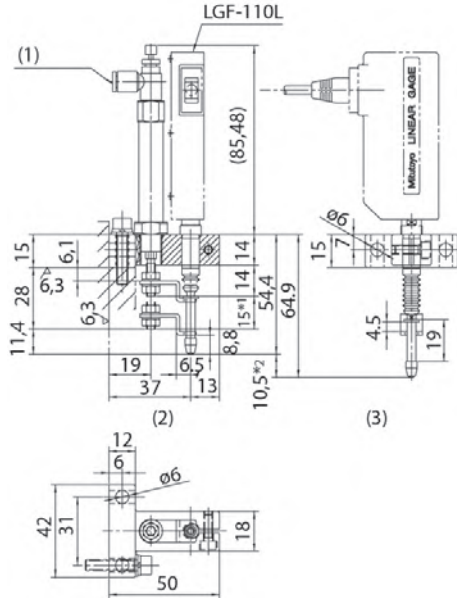
*1 Mil Aşağı Yönde/Yatay/Mil Yukarı Yönde



Doğrusal Ölçüm Probu için Hava Sürücü Ünitesi

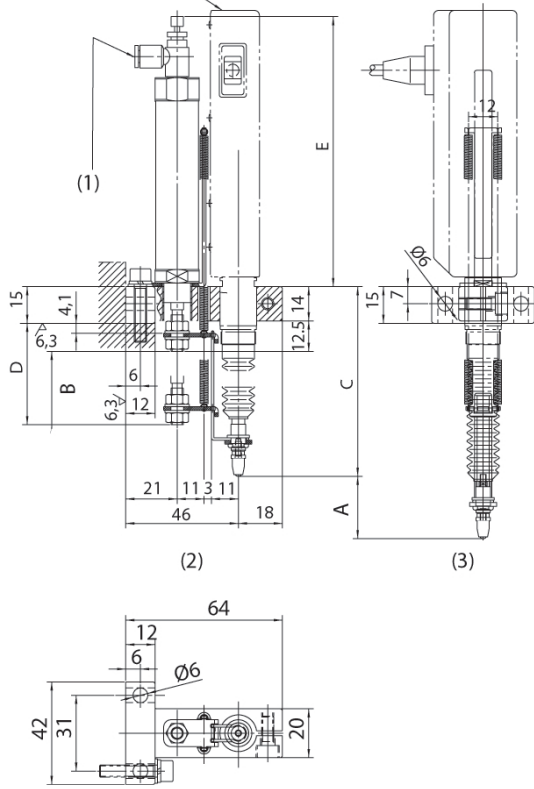


Daha fazla ayrıntı için Doğrusal Ölçer belgelerine bakın



Lineer prob 10mm aralık için

LGF-125L / LGF-150L



1. Hız kontrolörü
2. Hava beslemesi kapalıyken
3. Hava beslemesi açıkken

No.	Ölçüm aralığı [mm]	Açıklamalar	Hava kaynağı [MPa]	a [mm]	B [mm]	C [mm]	D [mm]	E [mm]
02ADE230	0-10	Hava filtresi,regülatör ve yağlayıcıya ihtiyaç vardır.	0,2 to 0,4					
02ADE250	0-25	Hava filtresi,regülatör ve yağlayıcıya ihtiyaç vardır.	0,2 to 0,4	25,5	30	77,6	41,5	110,5
02ADE270	0-50	Hava filtresi,regülatör ve yağlayıcıya ihtiyaç vardır.	0,2 to 0,4	51	50	95,9	66,5	159,5

Doğrusal Ölçüm Problemleri için EC Gösterge

Seri 542

Digimatic gösterge

- Digimatic çıkışlı tüm ölçü aletlerine bağlanabilir ör: mikrometreler, komparatör saatleri, diğer ölçü aletleri vb. gibi.
- DIN uyumlu kompakt ön panel tertibatı (96 x 48 mm).
- Bilgi çıkışı ve tolerans değerlendirme fonksiyonu (542-007).



542-007



Fonksiyonlar	Seri 542
Digimatic veri çıkışı	●
Açma-Kapama	●
Sinyal girişi PRESET veya harici ZERO	●
Sıfırlama	●
Ön seçim	●
ABS/INC	●
Sayma yönünün değiştirilmesi	●
Hata göstergesi	●
Dış TUTMA	●
mm/inç seçimi	●

Özellikler

Güç kaynağı	+ 9 - 12 V DC 400 mA veya AC adaptör
Ekran	Yeşil LED gösterge , 6 basamaklı, (+) işaretli
Tolerans değerlendirme görüntüsü	LED gösterge(3 basamak:Amber,Yeşil,Kırmızı)

Standart aksesuarlar

No.	Tanım
06AEG302D	AC Adaptör 9V, 500mA, CEE Type

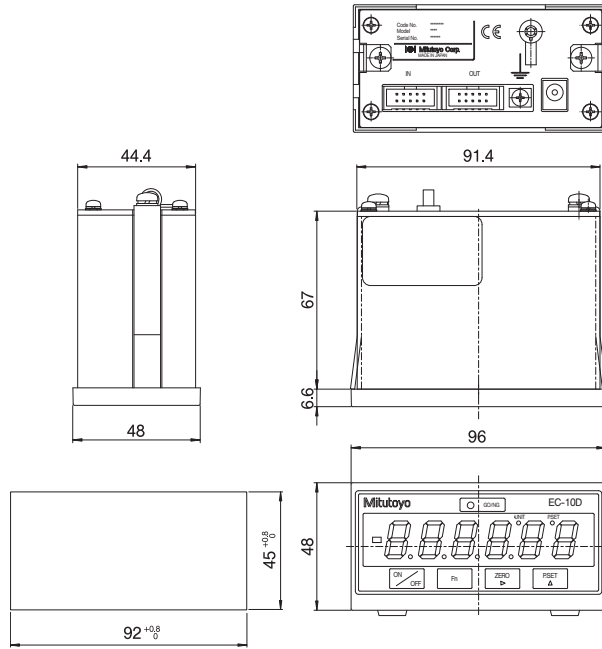
Opsiyonel aksesuarlar

No.	Tanım
936937	Digimatic kablo, 1 m, düz tip 10 pimli
965014	Digimatic kablo, 2 m
02AZD790D	U-Wave, Bağlantı kablosu
06AFM380D	PC kurulumu için USB arayüz kablo, düz 10-Pin tip 2m
542-007 için	
C162-155	I/O kablo (2 m)



Daha fazla ayrıntı için Doğrusal Ölçer belgelerine bakın

No.	Çözünürlük [mm]	Giriş sinyal tipi	Uygulanabilir gösterge	Komparatör girişleri
542-007D	0,001/0,01 (otomatik ölçek)	Digimatic kod	Digimatic indikatör. Digimatic skala birimleri. Lineer prob LGS/LGD	1



542-007

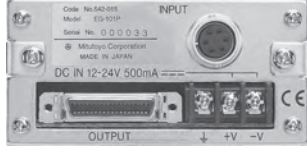
Doğrusal Ölçüm Probu için EG Gösterge

Seri 542

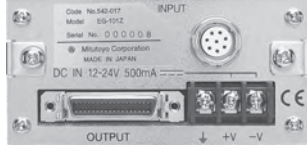
- Kompakt tip, DIN normunda kontrol paneli (96 x 48 mm).
- I/O ile tolerans değerleri girilebilir (3 veya 5 adım) yada paralel BCD çıkış fonksiyonu.



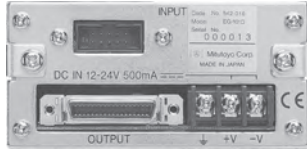
542-015



542-017



542-016



No.	Çözünürlük [mm]	Max. girdi frekans	Giriş sinyal tipi	Uygulanabilir gösterge	Komparatör girişleri	Ağırlık [g]
542-015	0,0001/0,0005/ 0,001/0,005/0,01	1,25 MHz (2-faz kare dalga), cevap hızı ölçerin özelliklerine bağlı	Diferansiyel kare dalga	LGF,LGK,LGB , LG,LGM ,LGH(ori-jin noktası hariç ve sinüs dalga türleri)	1	400
542-017	0,0001/0,0005/ 0,001/0,005/0,01	1,25 MHz (2-faz kare dalga), cevap hızı ölçerin özelliklerine bağlı	Orijin noktası işaretli dife-ransiyel kare dalga	LGF-Z referans noktalı	1 (tek gösterge)	400
542-016	0,001/0,01 (otomatik ayar)	-	Dijimatic code	Dijimatic komparator Dijimatic Skala birimleri Lineer prob LGS/LGD	1	400

Seri 542			
	542-015	542-017	542-016
Fonksiyonlar			
Sinyal girişi			
PRESET veya harici ZERO			
Sıfırlama			
Ön seçim			
Sayma yönünün değiştirilmesi			
ABS/INC			
BCD çıktısı			
Hata göstergesi			
MAX / MIN / Fark ölçümü			
mm/inç seçimi			
Dış pik tutma iptal			

Özellikler

Güç kaynağı	Terminal blok (M3 vida) 12 to 24 V DC, 6W veya az(500 mA max.) dıştan gelen, AC-adaptör standart aksesuar değildir.
Ekran	Yeşil LED gösterge 6 dijitt artı işareti
Tolerans değerlendirme görüntüsü	LED ekran (3 adım: Koyu Sarı, Yeşil, Kırmızı / 5 adım: Koyu Sarı, Koyu Sarı yanıp sönüyor, Yeşil, Kırmızı yanıp sönüyor, Kırmızı)

Opsiyonel aksesuarlar

No.	Tanım
02ADB440	BCD-I/O-Data konektörü, .
02ADN460	AC adaptör
02ZAA020	AC kablo
02ADD930	AC adaptör ile Güç kaynağı için 3 telli kablo, 3-Wires for AC Adapter
02ADF180	10-anahtar ünitesi



02ADB440



02ADD930, 02ADN460, 02ZAA020



Daha fazla ayrıntı için Doğrusal Ölçer belgelerine bakın

Doğrusal Ölçüm Probu için EG Gösterge

Prob çözünürlük kurulumu	aralık/çözünürlük			Voltaj adımı
	Dogrusal prob 0,01 mm	Dogrusal prob 0,005 mm	Dogrusal prob 0,005 mm	
3 2 1	± 0,99/0,01	± 0,095/0,005	± 0,099/0,001	2,5 mV
0 0 0	± 9,99/0,01	± 0,995/0,005	± 0,999/0,001	25 mV
0 0 1	± 99,90/0,1	± 9,950/0,05	± 9,990/0,01	25 mV
0 1 0	± 999,00/1	± 99,500/0,5	± 99,900/0,1	25 mV
1 0 0	± 9990,00/10	± 995,000/5	± 999,000/1	25 mV



Doğrusal ölçüm problemleri için EB Gösterge

Seri 542

Kontrol panelli kompakt sayaç size şu avantajları sunar:

- Kompakt tip, DIN normunda kontrol panelli (96 x 48 mm).
- I/O ile tolerans değerleri girilebilir (3 veya 5 adım) yada paralel BCD çıkış fonksiyonu.

Seri 542			
	542-092-2	542-094-2	542-093-2
Fonksiyonlar			
Digimatic veri çıkışı	●	●	●
Sinyal girişi	●	●	●
PRESET veya harici ZERO	●	●	●
Sıfırlama	●	●	●
Ön seçim	●	●	●
Sayma yönünün değiştirilmesi	●	●	●
ABS/INC	●	●	●
BCD çıkışı	●	●	●
Hata göstergesi	●	●	●
Dış TUTMA	●	●	●
MAX / MIN / Fark ölçümü	●	●	●
mm/inç seçimi	●	●	●
RS bağlantı	●	●	●
Output=Çıkış I/O	●	●	●
Analog çıktı	●	●	●

Özellikler

Güç kaynağı	Terminal blok (M3 vida) 12 to 24 V DC, 6W veya azı (500 mA max.) dış destek, AC-adaptör standart aksesuar değildir.
Ekran	Yeşil LED gösterge, 6 basamaklı, (-) işaretli, karakter yüksekliği : 15 mm
Tolerans değerlendirme görüntüsü	LED ekran (3 adım: Koyu Sarı, Yeşil, Kırmızı / 5 adım: Koyu Sarı, Koyu Sarı yanıp sönüyor, Yeşil, Kırmızı yanıp sönüyor, Kırmızı)



542-092-2



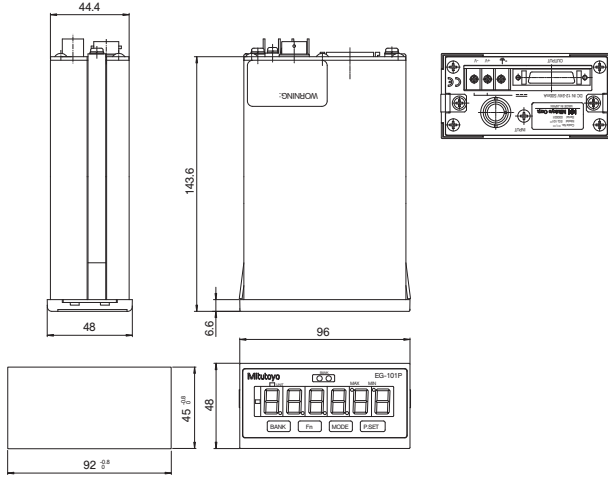
542-094-2



542-093-2

Doğrusal ölçüm problemleri için EB Gösterge

No.	Çözünürlük [mm]	Max. girdi frekans	Giriş sinyal tipi	Uygulanabilir gösterge	Komparatör girişleri	Ağırlık [g]
542-092-2	0,0001/0,0005/ 0,001/0,005/0,01	1,25 MHz (2-faz kare dalga), cevap hızı ölçer- inin özelliklerine bağlı	Diferansiyel kare dalga	LGF,LGK,LGB, LG,LGM, LGH (orijin noktası ha- riç ve sinüs dalga türleri)	1	400
542-094-2	0,0001/0,0005/ 0,001/0,005/0,01	1,25 MHz (2-faz kare dalga), cevap hızı ölçer- inin özelliklerine bağlı	Orijin noktası işaretili dife- ransiyel kare dalga	LGF-Z referans noktalı	1 (tek göste- ge)	400
542-093-2	0,001/0,01 (otoma- tik ayar ölçer)	-	Digimatic kod (SPC)	Digimatic komparatör Digimatic Skala birimleri Lineer prob LGS/LGD	1	400



542-016 + 542-093-2

542-093-2 Gösterge için geçerli çıkış girişi (serisi EB) Özellikler:

- Çıkış gerilimi 2.5 V + [sayma değeri x gerilim çözünürlük (25 mV veya 2.5 mV)]
- Tam Ölçek : 0V ile 5V, Peak değeri 5V ile gösterilir
- Hassasiyet: $\pm 5\%$ (0 V ila 5 V) $\pm 0.5\%$ (boşluk ayarladıktan sonra 2.5 V ± 200 mV)
- Şarj direnci: 300 kOhm veya daha fazla

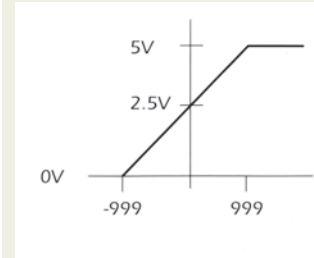
Doğrusal ölçüm problemleri için EH Gösterge

Seri 542

- DIN (144 x 72 mm) standartlarına uygun ön panel montajı kolaylaştırır.
- Sayaç, masaüstünde kullanılabilecek bir stand ile birlikte gelir.
- Standart RS-232C ve USB arayüz, PC ile kolay iletişim sağlamaktadır (USB sadece SENSORPARK ile kullanılabilir.)
- Çok noktalı ölçümler kolaylıkla yerleşik ağ fonksiyonu ile oluşturulabilir. (RS Link, max 12 nokta)
- 2 Prob girişi ile iki master arasında toplama çıkarma hesaplamaları.

Opsiyonel aksesuarlar

No.	Tanım
02ADB440	BCD-I/O-Data konektörü, .
02ADN460	AC adaptör
02ZAA020	AC kablo
02ADD930	AC adaptör ile Güç kaynağı için 3 telli kablo, 3-Wires for AC Adapter
02ADF180	10-anahtar ünitesi
936937	Digimatic kablo, 1 m, düz tip 10 pimli
965014	Digimatic kablo, 2 m
02AZD790D	U-Wave, Bağlantı kablosu
06AFM380D	PC kurulumu için USB arayüz kablo, düz 10-Pin tip 2m



Özellikler :

Çıkış voltajı: 2.5 V + okunan değer x voltaj çözünürlüğü (25mV/2.5 mV)

Ful skala : 0 to 5 V

Cevap hızı: 10 Hz (güncelleme 5 MS)

hassasiyet : $\pm 5\%$ (0 to 5 V) $\pm 0.5\%$ (2.5 V ± 200 mV, offset ayarı)

Full skala 5V 'a göre hassasiyet gösterimi

Yük direnci: 300 kΩ veya fazlası

Fonksiyonlar	Seri 542			
	542-071D	542-073D	542-072D	542-075D
Digimatic veri çıkışı	●	●	●	●
Açma-Kapama	●	●	●	●
Sinyal girişi	●	●	●	●
PRESET veya harici ZERO	●	●	●	●
Sıfırlama	●	●	●	●
Ön seçim	●	●	●	●
İki prob toplama/farkı	●	●	●	●
ABS/INC	●	●	●	●
Sayma yönünün değiştirilmesi	●	●	●	●
BCD çıktısı	●	●	●	●
Hata göstergesi	●	●	●	●
Dış TUTMA	●	●	●	●
MAX / MIN / Fark ölçümü	●	●	●	●
mm/inç seçimi	●	●	●	●
Dış pik tutma iptal	●	●	●	●
İstenmeyen sondaki rakamı silme	●	●	●	●
RS bağlantı	●	●	●	●
RS-232C Çıkışı	●	●	●	●
I/O Data çıkışı	●	●	●	●
USB MITUTOYO SENSORPAK Çıkışı	●	●	●	●
Analog çıktı	●	●	●	●
Girdinin tolerans sınırı	●	●	●	●

Doğrusal ölçüm problemleri için EH Gösterge

Özellikler

Güç kaynağı	AC adaptör ile(12-24 V DC, 700 mA No. 527428 standart aksesuar)
Ekran	8 basamaklı ve negatif [-] işaretli, LED (yeşil)
Tolerans değerlendirme görüntüsü	LED ekran (3 adım: Koyu Sarı, Yeşil, Kırmızı / 5 adım: Koyu Sarı, Koyu Sarı yanıp sönüyor, Yeşil, Kırmızı yanıp sönüyor, Kırmızı)

Standart aksesuarlar

No.	Tanım
02ADN460	AC adaptör
02ZAA020	AC kablo

Opsiyonel aksesuarlar

No.	Tanım
02ADB440	BCD-I/O-Data konektörü .
936937	Digimatic kablo, 1 m, düz tip 10 pimli
965014	Digimatic kablo, 2 m
02AZD790D	U-Wave, Bağlantı kablosu
12AAA807D	RS-232C kablo (2m)
06AFM380D	PC kurulumu için USB arayüz kablo, düz 10-Pin tip 2m



02ADB440



542-075D



542-071D, 542-073D, 542-072D



542-075D



542-071D

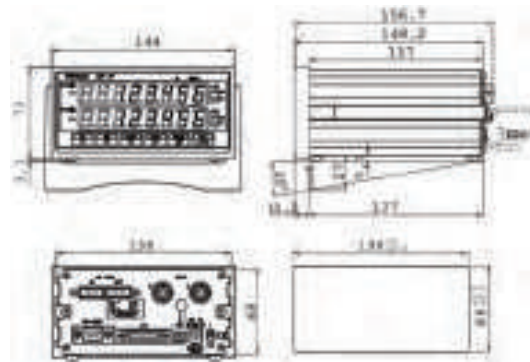


542-073D



542-072D

No.	Çözünürlük [mm]	Max. girdi frekans	Giriş sinyali tipi	Uygulanabilir gösterge	Komparatör girişleri	Ağırlık [g]
542-075D	0,0001/0,001/0,01	2,5 MHz (2-faz kare dalga), cevap hızı ölçerinin özelliklerine bağlı	Diferansiyel kare dalga	LGF,LGK,LGB , LG,LGM ,LGH(oriğin noktası hariç ve sinüs dalga türleri)	1 (tek gösterge)	760
542-071D	0,0001/0,001/0,01	2,5 MHz (2-faz kare dalga), cevap hızı ölçerinin özelliklerine bağlı	Diferansiyel kare dalga	LGF,LGK,LGB , LG,LGM ,LGH(oriğin noktası hariç ve sinüs dalga türleri)	2 (Çift Gösterge)	800
542-073D	0,0001/0,001/0,01	2,5 MHz (2-faz kare dalga), cevap hızı ölçerinin özelliklerine bağlı	Diferansiyel kare dalga	LGF-Z referans noktalı	2 (Çift Gösterge)	800
542-072D	0,001/0,01 (otomatik ayarlama)	-	Digimatic kod	Digimatic komparatör Digimatic Skala birimleri Doğrusal prob LGS/LGD	2	800



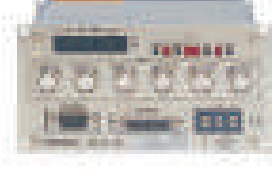
Doğrusal ölçüm probu için EV Göstergesi

Seri 542

- Cihaza mastarları 6 adede kadar bağlayabilirsiniz ve RS bağlantı fonksiyonunu kullanarak, bir bilgisayara 10 adede kadar EV sayacını bağlayabilirsiniz.
- Azami 60 adet mastar ile çok noktali ölçüm sistemleri yapılandırılabilir.
- Birkaç farklı çıkış modu seçebilirsiniz. Bunlar; Tolerans değerlendirmesi ve bilgi çıkışı için I/O-çıkışı,BCD-veri çıkışı ve RS-232 C-çıkışını içerir.
- Uç bağlayıcı (M3 vidalar) , +12V DC için +24V, 700mA (max).
- 10 adede kadar EV sayacına , tek bir RS-232 port aracılığıyla bağlanabilir. (papatya zinciri). EV ve EF sayaçları birleştirilebilir (ki bu durumda 6 adet sayacın tamamına bağlanabilir.)



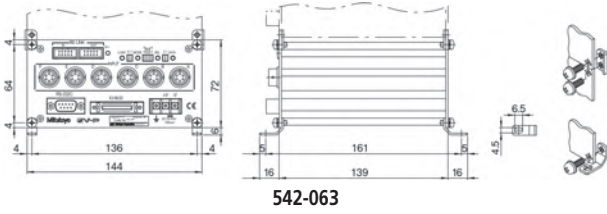
542-063



542-067



542-064

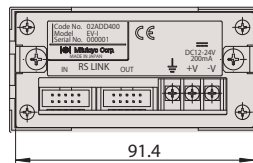
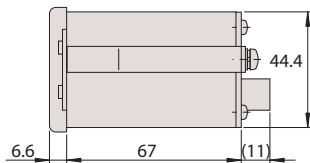
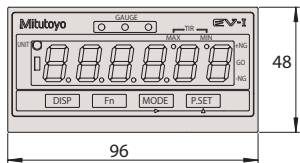


542-063

No.	Çözünürlük [mm]	Max. girdi frekans	Giriş sinyal tipi	Uygulanabilir gösterge	Komparatör girişleri	Ağırlık [g]
542-063	0,0005/0,001/0,005/0,01 (gösterge yokken)	1,25 MHz (2-faz kare dalga), cevap hızı ölçerin özelliklerine bağlı.Max sayma hızı: 5MHz	Diferansiyal kare dalga	LGF, LGK, LGB, LG, LGM, LGH (hariç LGF-Z referans noktali, LGH 0,01 µm çözünürlük)	6	910
542-067	0,0005/0,001/0,005/0,01 (gösterge yok)	1,25 MHz (2-faz kare dalga), cevap hızı ölçerin özelliklerine bağlı.Max sayma hızı: 5MHz	Diferansiyal kare dalga	LGF-Z referans noktali	6 (ekransız)	910
542-064	0,001/0,01 (otomatik ayarlama)	-	Digimatic kod (SPC)	Digimatic komparatör Digimatic Skala birimleri Lineer prob LGS/LGD	6	830

02ADD400 için Spesifikasyonlar

No.	Tanım
02ADD400	Bir gösterte ünitesi ; bir EV sayacı için harici ekran ve ayarına olanak verir LED ekran : Kanal görüntüleme. Ölçüm modunda ekran (akım, maksimum, minimum, salgi) Fonksiyonları : Kanal değiştirme, ölçüm modu değiştirme (akım değeri, maksimum değeri, minimum değeri, ve salgi), parametre ayarı, ön ayarı ve tolerans ayarı Veri girişi/veri çıkışı : RS Link bağlayıcısı : 1 giriş ve 1 çıkış Hata ekranı : Aşırı hız, Doğrusal ölçü aleti hatası ve diğerleri



Seri 542			
	542-063	542-067	542-064
Fonksiyonlar			
Digimatic veri çıkışı	●	●	●
Sinyal girişi	●	●	●
PRESET veya harici ZERO	●	●	●
Sıfırlama	●	●	●
Ön seçim	●	●	●
ABS/INC	●	●	●
Sayma yönünün değiştirilmesi	●	●	●
Hesaplama fonksiyonu	●	●	●
Hata göstergesi	●	●	●
Dış TUTMA	●	●	●
MAX / MIN / Fark ölçümü	●	●	●
mm/inç seçimi	●	●	●
RS bağlantı	●	●	●
RS-232C Çıkış	●	●	●

Özellikler

Güç kaynağı	Terminal bağlantı (M3 vida), 12 to 24V, (700 mA max. EV-sayaçları için) (200 mA max.D-EV gösterge ünitesi için), AC-adaptör standart aksesuar değildir.
Ekran	D EV Birimi: kırmızı LED gösterge, 6 basamak artı işareti 8 basamak çıkışı EV-göstergeye
Tolerans değerlendirme görüntüsü	LED gösterge(3 basamak:Amber,Yeşil,Kırmızı)

Opsiyonel aksesuarlar

No.	Tanım
02ADD400	542 serileri için gösterge
02ADB440	BCD-I/O-Data konektörü, .
02ADN460	AC adaptör
02ZAA020	AC kablo
02ADD930	AC adaptör ile Güç kaynağı için 3 telli kablo, 3-Wires for AC Adapter
02ADD950	Uzatma kablosu (0.5 mm), EB Counter
936937	Digimatic kablo, 1 m, düz tip 10 pimli
965014	Digimatic kablo, 2 m
12AAA807D	RS-232C kablo (2m)
06AFM380D	PC kurulumu için USB arayüz kablo, düz 10-Pin tip 2m



02ADD400



02ADB440



02ADD930, 02ADN460, 02ZAA020

Mu-Checker indaktif prob

Series 519

- Yarım köprü devre bağlantısı.
- 519-321 salgı kafası yön tuşu ile sağlanır.
- 519-326 salgı kafası nın probu her yöne çevrilebilir.

Özellikler

Skala	Lineer voltaj fark çevirici(yarım köprü)
Kalibrasyon voltajı	3 V rms (sine wave)
Kalibrasyon frekansı	5 kHz
Bağlantı	DIN 5pin
Teslimat	2 m kablo ile, karbür uçlu uç \varnothing 1 mm (520940), uç \varnothing 2 mm (520939), uç \varnothing 3 mm (520938)

Opsiyonel aksesuarlar

No.	Tanım
900321	\varnothing 4/ \varnothing 8 mm kırılmalı kuyruğu, ve burç için dönel kelepçe
902802	Tırtıklı Kelepçe Halkası, \varnothing 4mm
902804	Tırtıklı Kelepçe Halkası, \varnothing 8 mm
900209	Tutma çubuğu 100 mm, 9x9mm, 100mm uzunluk
900211	Tutucu, \varnothing 8mm, 115mm uzunluk



900321



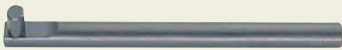
902802



902804



900209



900211



519-521



519-522



519-326



519-331



519-385



519-347



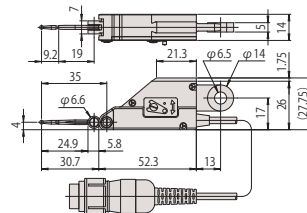
519-346

Kartuş tipi

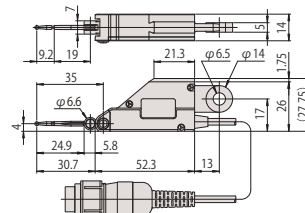
No.	Ölçüm aralığı	Stroke [mm]	Açıklamalar	Lineerlik [%]	Ölçüm kuvveti [N]
519-331	$\pm 0,5$	$\pm 0,65$	düşük kuvvet tipi	$\pm 0,5$	0,25
519-385	$\pm 1,5$	+ 2,3 - 1,7	standart tip	$\pm 0,3$	$0,7 \pm 0,14$ N
519-346	$\pm 0,25$	+0,34 -0,26	kompakt tip iç	$\pm 0,3$	0,7
519-347	$\pm 0,5$	+ 0,85 - 0,65	kompakt tip	$\pm 0,3$	0,7

Kaldırma tipi

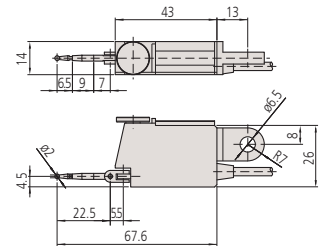
No.	Ölçüm aralığı	Stroke [mm]	Açıklamalar	Lineerlik [%]	Ölçüm kuvveti [N]	Ağırlık [g]
519-521	$\pm 0,5$	$\pm 0,6$	rulman anahtar ters yön	$\pm 0,3$	0,2	112
519-522	$\pm 0,5$	$\pm 0,6$	rulman düşük ölçüm kuvveti	$\pm 0,3$	0,02	112
519-326	$\pm 0,5$	$\pm 0,6$	paralel yay yüksek hassasiyet tipi	$\pm 0,3$	0,15	112



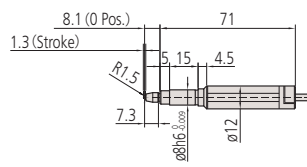
519-521



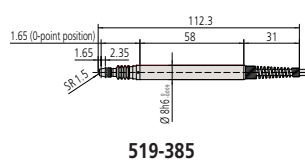
519-522



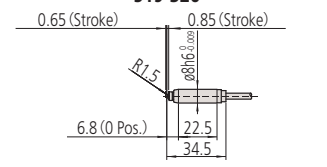
519-326



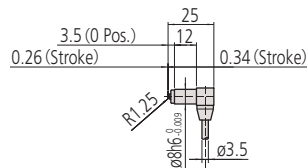
519-331



519-385



519-347



519-346

Mu-Checker gösterge

Series 519

- Analog Mu-Checker opsiyonel arayüz ünitesi ile dijital veri çıkışı yapabilir.



519-551D



519-553D



519-561D

No.	Lineerlik [%]	Cevap hızı	Anlık sıfır ayarı, efektif bölge	Kanallar	Ağırlık [kg]
519-551D	± 1% / FS (Bir kafanın ölçüm hatasına eklendi)	ortalama 0,3s	± 15%/FS	1	2,4
519-553D	± 1% / FS (Bir kafanın ölçüm hatasına eklendi)	ortalama 0,3s	± 15%/FS	2	2,4
519-561D	± 3 digit ± 1 (Bir kafanın ölçüm hatasına eklendi)	ortalama 0,3s	± 0,68 mm	2	2,6

FS=Full Ekran

Series 519

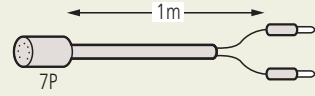
	519-551D	519-553D	519-561D
Fonksiyonlar			
Sıfırlama	●	●	●
Hesaplama fonksiyonu		●	●
Digimatic Çıkış			●

Özellikler

Boyutlar (W x D x H) mm	134 x 183 x 208 mm
Çıkış kazancı	± 1V/FS Doğrusallık: ±0,1%/FS (Kafa ölçüm hatası hariç)
Güç kaynağı	AC Adaptör 230V 50/60Hz

Opsiyonel aksesuarlar

No.	Tanım
934795	Sinyal kablosu A
529035	Konektör7P, 519-413, 519-413
934386	Uzatma Kablosu A
936937	Digimatic kablo, 1 m, düz tip 10 pimli
965014	Digimatic kablo, 2 m



529035

LITEMATIC VL-50

Motorize düşük kuvvetli, yüksek hassasiyetli ölçer

Seri 318

- 0,01 N (1 gf) ölçüm kuvveti ve 0,01 µm okuma hassasiyetine sahip yüksek hassasiyetli ölçüm probu..
- Sabit ve düşük ölçüm kuvveti sayesinde özellikle yumuşak malzemeleri örneğin kauçuk, plastik, folyo kalınlıkları veya hassas parçaların ölçümü için uygundur
- Ayarlanabilir hız , motorize ve kumandalı mil.

Fonksiyonlar	Seri 318
Sıfırlama/ABS	●
Bilgi çıkışı	●
Ön seçim	●
Sayma yönünün değiştirilmesi	●
mm/inç seçimi	●
Kilit butonu	●
Tolerans girdisi (3 veya 5 seviye)	●
Motorlu piston hareketi	●
Mod : maks.-min. (TIR) okuma	●

Özellikler

Ölçüm aralığı (iç kısım)	0-50 mm
Veri çıkışı	Digimatic RS-232C INTERFACE I/O

Opsiyonel aksesuarlar

No.	Tanım
937179T	Ayak pedalı
02ADB440	BCD-I/O-Data konektörü, .
936937	Digimatic kablo, 1 m, düz tip 10 pimli
965014	Digimatic kablo, 2 m
12AAA807D	RS-232C kablo (2m)
02AZD790D	U-Wave, Bağlantı kablosu
06AFM380D	PC kurulumu için USB arayüz kablo, düz 10-Pin tip 2m

Sarf malzeme yedekleri

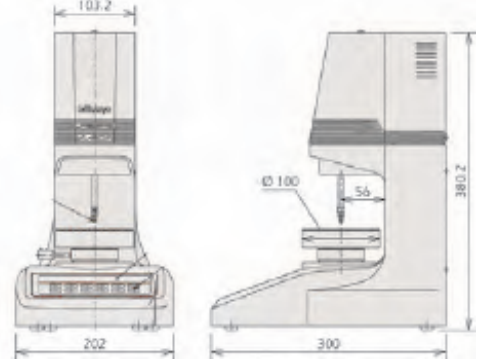
No.	Tanım
901312	Standart uç, 7,3 mm Uzun, Karbür, Metrik



Daha fazla ayrıntı için LITEMATIC belgelerine bakın



318-22xD



318-22xD



318-217D

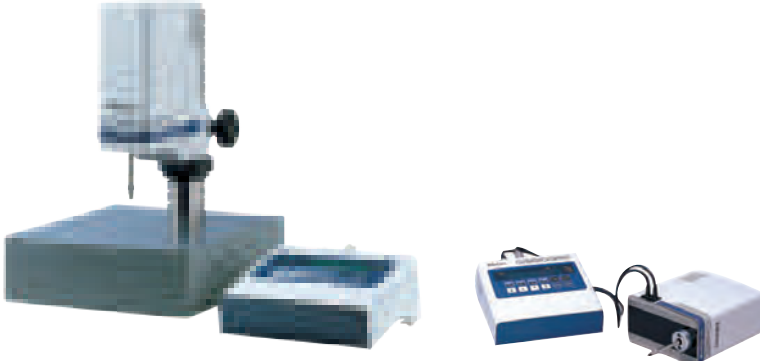
No.	Ölçüm kuvveti	Hassasiyet (20°C)	Tip
318-217D	0,01 N (1 gf)	(0,1 + 0,5L/100) µm L = Ölçüm yüksekliği	VL-50 AH
318-221D	0,01 N (1 gf)	(0,5 + L/100) µm L = Ölçüm yüksekliği	VL-50 B
318-222D	0,15 N (15 gf)	(0,5 + L/100) µm L = Ölçüm yüksekliği	VL-50-15-B
318-223D	1 N (102 gf)	(0,5 + L/100) µm L = Ölçüm yüksekliği	VL-50-100-B

LITEMATIC VL-50

Motorize düşük kuvvetli, yüksek hassasiyetli ölçer

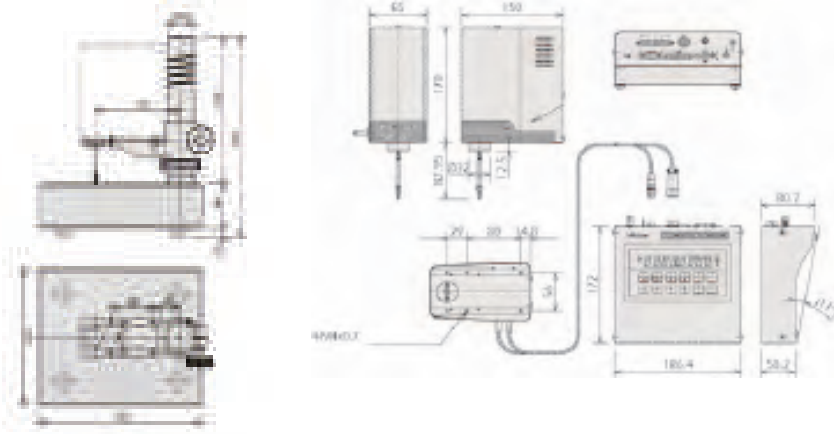
Seri 318

- 0,01 N (1 gf) ölçüm kuvveti ve 0,01 µm okuma hassasiyetine sahip yüksek hassasiyetli ölçüm pro- bu..
- Sabit ve düşük ölçüm kuvveti sayesinde özellikle yumuşak malzemeleri örneğin kauçuk, plastik, folyo kalınlıkları veya hassas parçaların ölçümü için uygundur.
- Ayarlanabilir hız , motorize ve kumandalı mil
-



318-22xD (957460 opsiyoneldir)

318-22xD



957460 Komparatör Standı

No.	Ölçüm kuvveti	Hassasiyet (20°C) (0,5 + L/100 µm) L = Ölçüm yüksekliği	Tip
318-226D	0,01 N (1 gf)	(0,5 + L/100 µm) L = Ölçüm yüksekliği	VL-50S-B
318-227D	0,15 N (15 gf)	(0,5 + L/100 µm) L = Ölçüm yüksekliği	VL-50S-15-B
318-228D	1 N (102 gf)	(0,5 + L/100 µm) L = Ölçüm yüksekliği	VL-50S-100-B

Fonksiyonlar	Seri 318
Sıfırlama/ABS	●
Bilgi çıkışı	●
Ön seçim	●
Sayma yönünün değiştirilmesi	●
mm/inç seçimi	●
Kilit butonu	●
Tolerans girdisi (3 veya 5 seviye)	●
Motorlu piston hareketi	●
Mod : maks.-min. (TIR) okuma	●

Özellikler

Ölçüm aralığı (iç kısım)	0-50 mm
Veri çıkışı	DIGIMATIC RS 232C INTERFACE I/O

Opsiyonel aksesuarlar

No.	Tanım
957460	LITEMATIC VL-50S için komparatör standı
937179T	Ayak pedalı
02ADB440	BCD-I/O-Data konektörü, .
936937	Digimatic kablo, 1 m, düz tip 10 pimli
965014	Digimatic kablo, 2 m
12AAA807D	RS-232C kablo (2m)
02AZD790D	U-Wave, Bağlantı kablosu
06AFM380D	PC kurulumu için USB arayüz kablo, düz 10-Pin tip 2m

Sarf malzeme yedekleri

No.	Tanım
901312	Standart uç, 7,3 mm Uzun, Karbür, Metrik



Daha fazla ayrıntı için LITEMATIC belgelerine bakın



Lazer Taramalı Mikrometre Ölçüm ve Görüntü Ünitesi
Paketi
Sayfa 384



Lazer Taramalı Mikrometre Ölçüm Ünitesi
Sayfa 385



Lazer Taramalı Mikrometre
Sayfa 388



Lazer Taramalı Mikrometre Görüntü Ünitesi
Sayfa 389



Lazer Taramalı Mikrometre Opsiyonel Aksesuarlar
Sayfa 391

Lazer Taramalı Mikrometre Ölçüm ve Görüntü Ünitesi Paketi

Seri 544

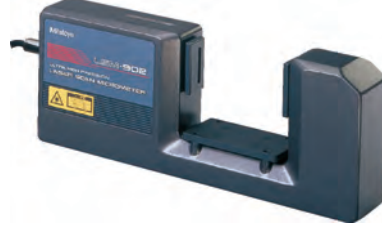
LSM-902/6900

Ultra-Yüksek Hassasiyetli Temassız Ölçüm Sistemi

- Pim ve tampon master ölçümü için uygundur.
- Geniş ölçüm aralıklı $\varnothing 0,1 \text{ mm} - \varnothing 25 \text{ mm}$.
- Tüm ölçüm aralığı üzerinden ve dar aralıkta $\pm(0,3+0,1\Delta D) \mu\text{m} \pm 0,5 \mu\text{m}$ doğruluk ile yüksek hassasiyet sağlar.
- Çok yüksek tekrarlanabilirlik $\pm 0,05 \mu\text{m}$.



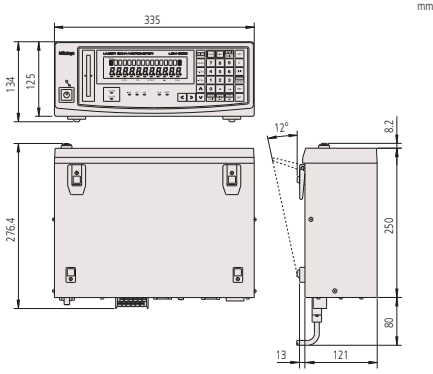
LSM-6900 göstere ünitesi



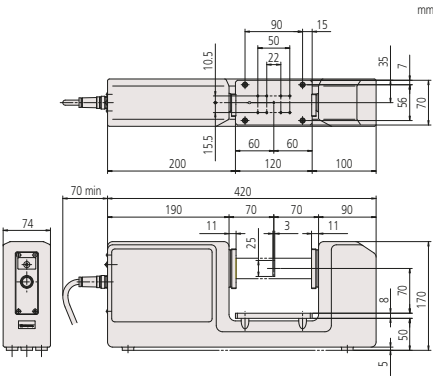
LSM-902 ölçüm ünitesi

Metrik

No.	Ölçüm aralığı [mm]	Çözünürlük (seçilebilir)
544-495D	0,1-25	0,01-10 μm



LSM-6900 göstere ünitesi



LSM-902 ölçüm ünitesi

Fonksiyonlar	Seri 544
GO/±NG (Geçer/Geçmez) değerlendirme	●
OFFSET	●
Örnek Ölçüm	●
İstatistiksel hesaplama	●
Bilgi çıkışı	●
Sıfırlama	●
Ön seçim	●
Grup kararı	●
İş parçası pozisyonu görüntüsü	●
Transparan nesne ölçümü	●
Otomatik ölçüm	●
Anormal veri eliminasyonu	●

Özellikler

20°C *1 deki doğruluk	Toplam ölçüm aralığı: $\pm 0,5 \mu\text{m}$ Kısa ölçüm aralığı : $\pm(0,3+0,1\Delta D) \mu\text{m}$
Doğruluk *2	$\pm 0,5 \mu\text{m}$
Tekrarlanabilirlik ($\pm 2\sigma$)	$\pm 0,05 \mu\text{m}$
Ölçüm alanı	3 x 25 mm
Lazer dalga uzunluğu	650 nm, Görünür
Tarama oranı	800 scans/s
Tarama hızı	56m/s
Uygulanabilir lazer standartları	IEC
Ana göstere	16-dijit floresan tüp
Donanımlı arayüz birimleri	RS-232C, Analog I/O, Ayak şalteri
Güç kaynağı	100 - 240VAC, 40 VA, 50/60Hz

Opsiyonel aksesuarlar

No.	Tanım
02AGD180	Kalibrasyon master seti ($\varnothing 1-25 \text{ mm}$, $\varnothing 1-25$)
02AGD270	Tutucu Seti
02AGD280	Ayarlanabilir iş tablası

*1 Ölçüm bölgesinin merkezinde
*2 Ölçüm alanının içinde iş parçası konumundaki değişime göre potansiyel ölçüm hatası
 ΔD = Master ile iş parçası arasındaki çap farkı



LTM broşürüne bakınız.

Lazer Taramalı Mikrometre Ölçüm Ünitesi

IP64

Seri 544

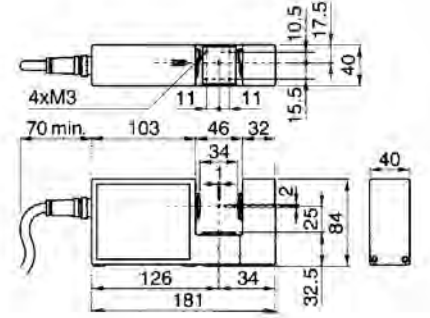
LSM-500S

Yüksek Hassasiyetli Temassız Ölçüm Sistemi

- Ölçüm aralığı $\phi 5 \mu\text{m}$ 'den başlar.
- Tüm ölçüm aralığı üzerinden ($5 \mu\text{m} - 2 \text{mm}$) $\pm 0,3 \mu\text{m}$ doğrusalılık ile çok yüksek hassasiyet sağlar.
- Çok yüksek tekrarlanabilirlik $\pm 0,03 \mu\text{m}$.
- Yüksek tarama hızı 3200 tarama/s



LSM-500S



Metrik

No.	Ölçüm aralığı [mm]	Çözünürlük (seçilebilir)
544-532	0,005-2	0,00001-0,01 mm

Seri 544

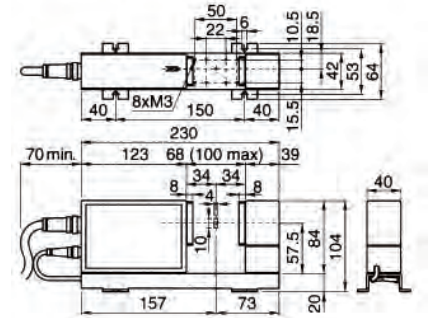
LSM-501S

Yüksek Hassasiyetli Temassız Ölçüm Sistemi

- Tüm ölçüm aralığı üzerinden ($0,05 \text{ mm} - 10 \text{ mm}$) ve dar aralıkta $\pm(0,3+0,1\Delta D) \mu\text{m}$ $\pm 0,5 \mu\text{m}$ doğrusalılık ile çok yüksek hassasiyet sağlar.
- Çok yüksek tekrarlanabilirlik $\pm 0,04 \mu\text{m}$.
- Yüksek tarama hızı 3200 tarama/s



LSM-501S



Metrik

No.	Ölçüm aralığı [mm]	Çözünürlük (seçilebilir)
544-534	0,05-10	0,00001-0,01 mm

Özellikler

20°C *1 deki doğrusalılık	$\pm 0,3 \mu\text{m}$
Doğruluk *2	$\pm 0,4 \mu\text{m}$
Tekrarlanabilirlik ($\pm 2\sigma$)	$\pm 0,03 \mu\text{m}$
Ölçüm alanı	1 x 2 mm
Lazer dalga uzunluğu	650 nm, Görünür
Tarama oranı	3200 tarama/s
Tarama hızı	76m/s
Uygulanabilir lazer standartları	IEC, FDA

Opsiyonel aksesuarlar

No.	Tanım
02AGD110	Kalibrasyon master seti ($\phi 0,1-2 \text{ mm}$), LSM-9506
02AGD200	Tel hizalama makarası, for LSM-500
02AGD220	Serbest üfleme tertibatı
957608	Hava temizleyici
02AGN780A	Uzatma sinyal kablosu 5 m
02AGN780B	Uzatma sinyal kablosu 10 m
02AGN780C	Uzatma sinyal kablosu 15 m

Özellikler

20°C *1 deki doğrusalılık	Toplam ölçüm aralığı : $\pm 0,5 \mu\text{m}$ Kısa ölçüm aralığı : $\pm(0,3+0,1\Delta D) \mu\text{m}$
Doğruluk *2	$\pm 0,5 \mu\text{m}$
Tekrarlanabilirlik ($\pm 2\sigma$)	$\pm 0,04 \mu\text{m}$
Ölçüm alanı	2 x 10 mm ($\phi 0,05-0,1 \text{ mm}$) 4 x 10 mm ($\phi 0,1-10 \text{ mm}$)
Lazer dalga uzunluğu	650 nm, Görünür
Tarama oranı	3200 tarama/s
Tarama hızı	113 m/s
Uygulanabilir lazer standartları	IEC, FDA

Opsiyonel aksesuarlar

No.	Tanım
02AGD120	Kalibrasyon master seti ($\phi 0,1-10 \text{ mm}$), $\phi 0,1 - 10 \text{ mm}$
02AGD210	Tel hizalama makarası, for LSM 501S
02AGD400	Ayarlanabilir iş tablası
02AGD440	Merkez destek
02AGD450	Ayarlanabilir V-blok
02AGD230	Serbest üfleme tertibatı
957608	Hava temizleyici
02AGC150A	Bağlantı kablosu 1 m
02AGN780A	Uzatma sinyal kablosu 5 m
02AGN780B	Uzatma sinyal kablosu 10 m
02AGN780C	Uzatma sinyal kablosu 15 m

02AGD440 and 02AGD450 : ayarlanabilir iş tablası ile kullanılır

*1 Ölçüm alanının merkezinde

*2 Ölçüm alanı içindeki iş parçası konumundaki değişime bağlı olarak potansiyel ölçüm hatası

ΔD = Master blok ile iş parçası arasındaki çap farkı



LSM broşür bakın

Lazer Taramalı Mikrometre Ölçüm Ünitesi

Seri 544

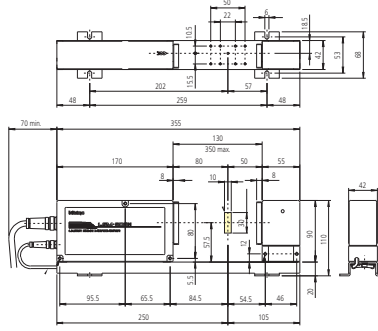
LSM-503S

Yüksek Hassasiyetli Temassız Ölçüm Sistemi

- Ölçüm aralığı 0,3 mm - 30 mm olan genel amaçlı model.
- Tüm ölçüm aralığı üzerinden ve dar aralıkta $\pm(0,6+0,1\Delta D)$ μm $\pm 1 \mu\text{m}$ doğrusalılık ile yüksek hassasiyet sağlar.
- Mükemmel tekrarlanabilirlik $\pm 0,1 \mu\text{m}$.
- Yüksek tarama hızı 3200 tarama/s.



LSM-503S



Metrik

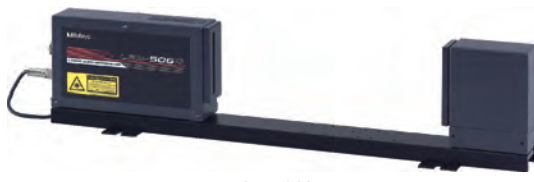
No.	Ölçüm aralığı [mm]	Çözünürlük (seçilebilir)
544-536	0,3-30	0,00002-0,1 mm

Seri 544

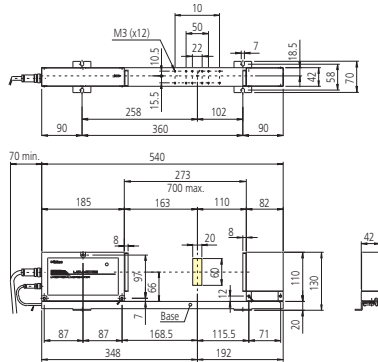
LSM-506S

Yüksek Hassasiyetli Temassız Ölçüm Sistemi

- Ölçüm aralığı 1 mm - 60 mm olan genel amaçlı model.
- Tüm ölçüm aralığı üzerinden ve dar aralıkta $\pm(1,5+0,5\Delta D)$ μm $\pm 3 \mu\text{m}$ doğrusalılık ile yüksek hassasiyet sağlar.
- Mükemmel tekrarlanabilirlik $\pm 0,36 \mu\text{m}$.
- Yüksek tarama hızı 3200 tarama/s.



LSM-506S



Metrik

No.	Çözünürlük (seçilebilir)
544-538	0,00005-0,1 mm



Özellikler

20°C *1 deki doğrusalılık

Toplam ölçüm aralığı : $\pm 1 \mu\text{m}$
Kısa ölçüm aralığı : $\pm(0,6+0,1\Delta D) \mu\text{m}$

Doğruluk *2	$\pm 1,5 \mu\text{m}$
Tekrarlanabilirlik ($\pm 2\sigma$)	$\pm 0,11 \mu\text{m}$
Ölçüm alanı	10 x 30 mm
Lazer dalguzunluğu	650 nm, Görünür
Tarama oranı	3200 tarama/s
Tarama hızı	226 m/s
Uygulanabilir lazer standartları	IEC, FDA

Opsiyonel aksesuarlar

No.	Tanım
02AGD130	Kalibrasyon master seti($\phi 1-30$ mm), $\phi 1-30$ mm
02AGD490	Ayarlanabilir iş tablası
02AGD440	Merkez destek
02AGD450	Ayarlanabilir V-blok
02AGD240	Serbest üfleme tertibatı
957608	Hava temizleyici
02AGC150A	Bağlantı kablosu 1 m
02AGC150B	Bağlantı kablosu 3 m

02AGD440 ve 02AGD450 : ayarlanabilir bir ölçüm tablası ile kullanım



Özellikler

20°C *1 deki doğrusalılık

Toplam ölçüm aralığı : $\pm 3 \mu\text{m}$
Kısa ölçüm aralığı : $\pm(1,5+0,5\Delta D) \mu\text{m}$

Doğruluk *2	$\pm 4 \mu\text{m}$
Tekrarlanabilirlik ($\pm 2\sigma$)	$\pm 0,36 \mu\text{m}$
Ölçüm alanı	20 x 60 mm
Lazer dalguzunluğu	650 nm, Görünür
Tarama oranı	3200 tarama/s
Tarama hızı	452 m/s
Uygulanabilir lazer standartları	IEC, FDA

Opsiyonel aksesuarlar

No.	Tanım
02AGD140	Kalibrasyon master seti($\phi 1-60$ mm), $\phi 1-60$ mm
02AGD520	Ayarlanabilir iş tablası
02AGD580	Merkez destek
02AGD590	Ayarlanabilir V-blok
02AGD250	Serbest üfleme tertibatı
957608	Hava temizleyici
02AGC150A	Bağlantı kablosu 1 m
02AGC150B	Bağlantı kablosu 3 m

02AGD580 and 02AGD590 : ayarlanabilir iş tablası ile kullanım

*1 Ölçüm alanının merkezinde

*2 Ölçüm alanı içindeki iş parçası konumundaki değişime bağlı olarak potansiyel ölçüm hatası

ΔD = Master blok ile iş parçası arasındaki çap farkı

Lazer Taramalı Mikrometre

Seri 544

LSM-9506

Masaüstü Temassız Ölçüm Sistemi

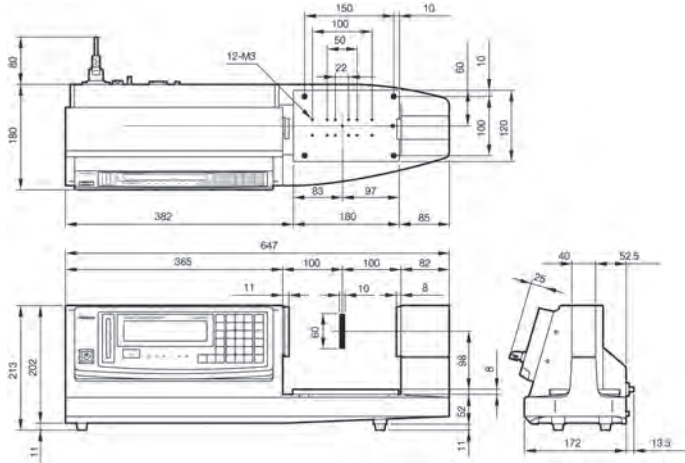
- Kolay masaüstü ölçüm için entegre göstergeli ölçüm sistemi.
- İstatistiksel hesaplama fonksiyonu mevcuttur.
- Standart RS-232C arayüzü veya veri çıkış arayüzü içerir.



LSM-9506

Metrik

No.	Ölçüm aralığı [mm]	Çözünürlük (seçilebilir)
544-115D	0,5-60	0,00005-0,1 mm



Fonksiyonlar	Seri 544
GO/±NG (Geçer/Geçmez) değerlendirme	●
OFFSET	●
Örnek Ölçüm	●
İstatistiksel hesaplama	●
Bilgi çıkışı	●
Sıfırlama	●
Ön seçim	●
Grup kararı	●
Iş parçası pozisyonu görüntüsü	●
Transparan nesne ölçümü	●
Otomatik ölçüm	●
Anormal veri eliminasyonu	●

Özellikler

20°C *1 deki doğrusalılık	±2,5 µm
Doğruluk *2	±2,5 µm
Tekrarlanabilirlik (±2σ)	±0,6 µm
Ölçüm alanı	10 x 60 mm
Lazer dalgauzunluğu	650 nm, Görünür
Tarama oranı	1600 scans/s
Tarama hızı	226 m/s
Uygulanabilir lazer standartları	IEC
Ana gösterge	16-dijit florasan tüp
Donanımlı arayüz birimleri	RS-232C, Digimatic, Ayak şalteri
Güç kaynağı	100-240VAC, 40VA, 50/60Hz



LSM broşürü bakın

*1 Ölçüm bölgesinin merkezinde

*2 Ölçüm alanının içinde iş parçası konumundaki değişime göre potansiyel ölçüm hatası

Lazer Taramalı Mikrometre Görüntü Ünitesi

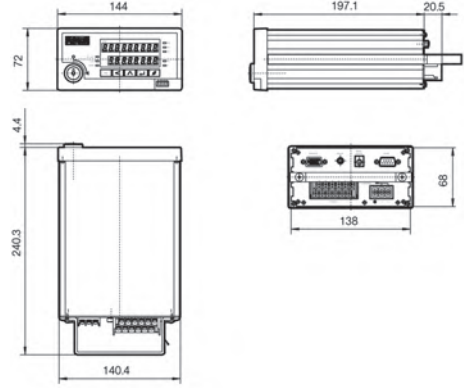
Seri 544

LSM-5200 Gösterge Ünitesi

- Kolay entegrasyon için panele monte model (DIN standartlarına uygun boyutlarda).
- Ortalama, maksimum ve aralık (maksimum - minimum) hesaplanabilir
- Bölüm ölçümü (maks. 7 bölüm) veya köşe ölçümü (1 - 255 köşe) seçilebilir.
- USB, RS-232C, I/O ve analog arayüzler standart olarak sağlanır.
- Aritmetik ortalama veya hareketli ortalama seçilebilir.
- Geçer/±Geçmez karar fonksiyonu.



LSM-5200 gösterge ünitesi



No.

544-047

Fonksiyonlar	Seri 544
Sıfırlama/ABS	●
GO/±NG (Geçer/Geçmez) değerlendirme	●
OFFSET	●
Örnek Ölçüm	●
İstatistiksel hesaplama	●
Bilgi çıkışı	●
Ön seçim	●
İş parçası pozisyonu görüntüsü	●
Transparan nesne ölçümü	●
Otomatik ölçüm	●
Anormal veri eliminasyonu	●

Özellikler

Ana gösterge	9-basamaklı LED
Donanımlı arayüz birimleri	USB2, RS-232C, Analog I/O, Ayak şalteri
Güç kaynağı	+24VDC ±10%, 1A

Lazer Taramalı Mikrometre Opsiyonel Aksesuarlar



LSM broşür bakın

Seri 544 - Aksesuarlar





	No.	Uygulama	Tanım
	02AGD110	LSM-5005	Kalibrasyon master seti (ø0,1-2 mm)
	02AGD120	LSM-5015	Kalibrasyon master seti (ø0,1-10 mm)
	02AGD130	LSM-5035	Kalibrasyon master seti (ø1-30 mm)
	02AGD140	LSM-5065	Kalibrasyon master seti (ø1-60 mm)
	02AGD150	LSM-5125	Kalibrasyon master seti (ø20-120 mm)
	02AGD170	LSM-9506	Kalibrasyon master seti (ø1-60 mm)
	02AGD180	LSM-902	Kalibrasyon master seti (ø1-25 mm)
	02AGM300	LSM-5165	Kalibrasyon master seti (ø 20-160 mm)
		02AGD200	LSM-5005
02AGD210		LSM-5015	Kablo kılavuz pulu
	02AGD220	LSM-5005	Serbest üfleme tertibatı
	02AGD230	LSM-5015	Serbest üfleme tertibatı
	02AGD240	LSM-5035	Serbest hava tertibatı
	02AGD250	LSM-5065	Serbest üfleme tertibatı
	02AGD260	LSM-5125	Serbest hava tertibatı
	957608	Tüm LSM modelleri	Hava temizleyici
	02AGD270	LSM-5015/5035/902	Tutucu Seti
	02AGD280	LSM-902	Ayarlanabilir iş tablası
	02AGD370	LSM-9506	Ayarlanabilir iş tablası
	02AGD400	LSM-5015	Ayarlanabilir iş tablası
	02AGD490	LSM-5035	Ayarlanabilir iş tablası
	02AGD520	LSM-5065	Ayarlanabilir iş tablası
	02AGD680	LSM-9506	Ayarlanabilir iş tablası
	02AGD440	LSM-5015/5035/902	Merkez destek
	02AGD580	LSM-5065/9506	Merkez destek
	02AGD450	LSM-5015/5035/902	Ayarlanabilir V-blok
02AGD590	LSM-5065/9506	Ayarlanabilir V-blok	
	937179T.		Ayak pedali

Lazer Taramalı Mikrometre Opsiyonel Aksesuarlar

Seri 544 - Aksesuarlar



LSM broşürüne bakınız

	No.	Uygulama	Tanım
 Digimatic (SPC) kod çıkış ünitesi	02AGC840	LSM-6200/6900	Digimatic (SPC) kod-çıkış ünitesi
	02AGC880	LSM-6200/6900	2. I/O & analog arayüz
	02AGC910	LSM-6200/6900	BCD arayüz birimi
 Uzatma röle kablosu	02AGC150A	Tüm LSM modelleri ⁽¹⁾	Bağlantı kablosu 1 m
	02AGC150B	Tüm LSM modelleri ⁽¹⁾	Bağlantı kablosu 3 m
	02AGC150C	Tüm LSM modelleri ⁽¹⁾	Bağlantı kablosu 5 m
	02AGC330A	Tüm LSM modelleri ⁽¹⁾	Sinyal çıkış kablosu 5m
	02AGC330B	Tüm LSM modelleri ⁽¹⁾	Sinyal çıkış kablosu 10m
 Uzatma sinyal kablosu	02AGN780A	Tüm LSM modelleri ⁽¹⁾	Uzatma sinyal kablosu 5 m
	02AGN780B	Tüm LSM modelleri ⁽¹⁾	Uzatma sinyal kablosu 10 m
	02AGN780C	Tüm LSM modelleri ⁽¹⁾	Uzatma sinyal kablosu 15 m
	02AGN780D	Tüm LSM modelleri ⁽¹⁾	Uzatma sinyal kablosu 20 m
	02AGN780E	Tüm LSM modelleri ⁽¹⁾	Uzatma sinyal kablosu 30 m
 Çift ekleme ünitesi	02AGP150	LSM-6200	Çift uygulama için ek kart

⁽¹⁾ LSM-500S/902 hariç

⁽²⁾ LSM-902 hariç



Cetvel Üniteleri
Sayfa 394



DRO Doğrusal Cetveller
Sayfa 401



NC- Doğrusal Cetveller
Sayfa 414



2D Görüntü Korelasyon Enkoderi
Sayfa 423

ABSOLUTE (Mutlak ölçümlü) Soğutma Sıvısına Karşı Korumalı yatay cetvel

Seri 572 - Yatay

Yeni metod sayesinde cetvel ünitesini sulu ve soğutma sıvısı gibi zorlu ortamlarda kullanabilme.(elektromanyetik induksiyon).

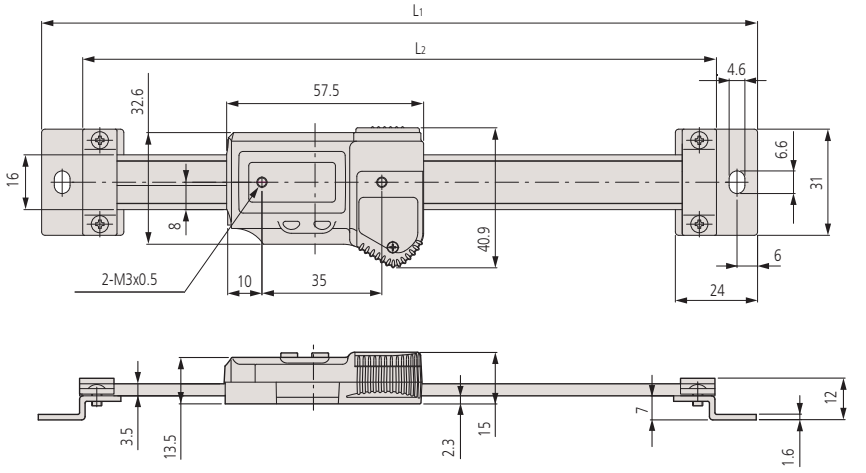
- Özel dizayn edilmiş çıkış kabloları ile su geçirmezlik özelliğini korur.
- ABSOLUTE özelliği sayesinde defalarca, hata vermeden çalışabilirsiniz.
- Bir kere mutlak sıfır noktası ayarlandığında, tekrar Digimatic cetvel açıldığında size mutlak mesafeyi gösterir, 0 'ın aksine.



572-601

Metrik

No.	Ölçüm aralığı [mm]	Hassasiyet (20°C)	L1 mm [mm]	L2 mm [mm]	Ağırlık [g]
572-600	0-100	0,03 mm	209	185	390
572-601	0-150	0,03 mm	259	235	410
572-602	0-200	0,03 mm	311	287	430



mm



Fonksiyonlar	Seri 572 - Yatay
ORIGIN (ABS Sıfırlama)	●
Otomatik kapanma fonksiyonu (20 dk kadar kullanılmadığında)	●
Düşük voltaj alarmı	●
Bilgi çıkışı	●

Özellikler

Hassasiyet	Özellikler listesine bakınız (sayısal olarak belirtme hatası hariç)
Cetvel Çözünürlüğü	0,01 mm
Tekrarlanabilirlik	0,01 mm
Maks. tepki hızı	Sınırsızdır

Opsiyonel aksesuarlar

No.	Tanım
05CZA624	Digimatic data tuşlu kablo, (1 m)
05CZA625	Digimatic data tuşlu kablo, (2 m)
02AZD790A	Data tuşlu IP Kumpas tipi ile, U-Wave Bağlantı kablosu (1m)
06AFM380A	Data tuşlu IP Kumpas tipi ile, (2m)

Sarf malzeme yedekleri

No.	Tanım
938882	SR44 Pil

ABSOLUTE Digimatic Cetvel Üniteleri

Yatay standard tip

ABSOLUTE®

Seri 572

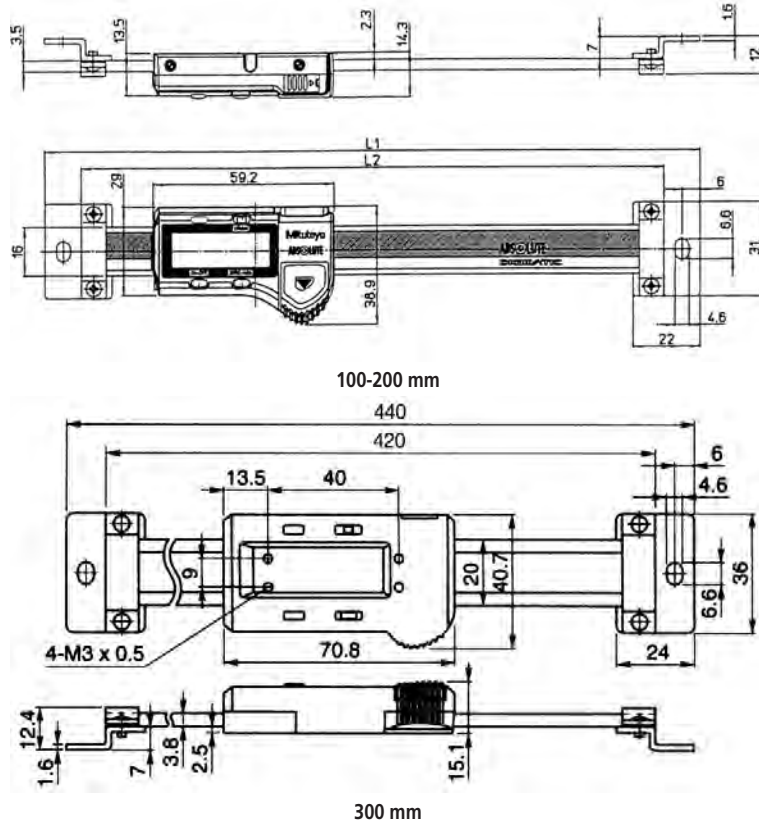
- ABSOLUTE tip skala.
- Sıfır değeri bir kez ayarlanır, bir dahaki pil değişimine kadar geçerliliğini korur.
- Yüksek sürme hızı ile hassas ve doğru ölçüm.
- Kolay okuma için büyük ekranlı.



572-202-30

Metrik

No.	Ölçüm aralığı [mm]	Hassasiyet (20°C)	L1 mm [mm]	L2 mm [mm]	Ağırlık [g]
572-200-30	0-100	0,03 mm	209	185	230
572-201-30	0-150	0,03 mm	259	235	250
572-202-30	0-200	0,03 mm	311	287	270
572-203-10	0-300	0,04 mm	444	420	370



Fonksiyonlar	Seri 572
Açma-Kapama	●
Düşük voltaj alarmı	●
Bilgi çıkışı	●
Sıfırlama	●
ORIGIN	●

Özellikler

Hassasiyet	Özellikler listesine bakınız (sayısal olarak belirtme hatası hariç)
Cetvel Çözünürlüğü	0,01 mm
Maks. tepki hızı	Sınırsızdır
Teslimat	Pil ile teslim edilir

Opsiyonel aksesuarlar

No.	Tanım
905338	Digimatic kablo, 1m
905409	Digimatic kablo, 2m
905689	Digimatic kablo, 1 m
905690	Digimatic kablo, 2 m
905691	Digimatic kablo, 1m
905692	Digimatic kablo, 2m
905693	Digimatic kablo, 1m
905694	Digimatic kablo
959143	Veri-tutma ünitesi
959149	Digimatic data tuşlu kablo (1 m)
959150	Digimatic data tuşlu kablo (2 m)
02AZD790C	Data tuşlu, U-WAVE veri kablosu
06AFM380C	USB kablo,data tuşlu, Düz tip (2m)

Sarf malzeme yedekleri

No.	Tanım
938882	SR44 Pil

ABSOLUTE Digimatic Cetvel Üniteleri

Yatay çok fonksiyonlu tip

Ölçüm yönü değişimli

Seri 572

- ABSOLUTE tip skala.
- Sıfır değeri bir kez ayarlanır, bir dahaki pil değişimine kadar geçerliliğini korur.
- Yüksek sürme hızı ile hassas ve doğru ölçüm.
- Kolay okuma için büyük ekranlı.

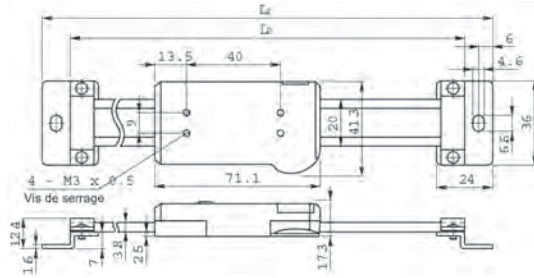


572-461

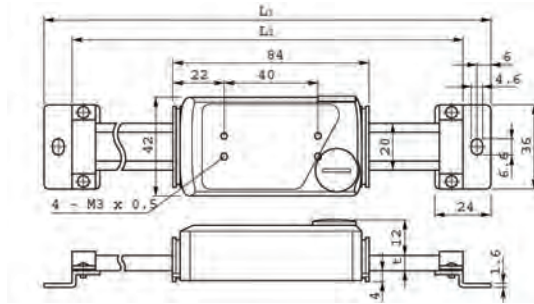
Metrik

Geri sayaç ile, Çap fonksiyonu olmadan

No.	Ölçüm aralığı [mm]	Hassasiyet (20°C)	L1 mm [mm]	L2 mm [mm]	Ağırlık [g]
572-460	0-100	0,03 mm	244	220	250
572-461	0-150	0,03 mm	294	270	280
572-462	0-200	0,03 mm	344	320	310
572-463	0-300	0,04 mm	444	420	370
572-464	0-450	0,04 mm	594	570	760
572-465	0-600	0,05 mm	774	750	900
572-466	0-800	0,06 mm	974	950	1710
572-467	0-1000	0,07 mm	1174	1150	2040



100-300 mm



450-1000 mm

ABSOLUTE®

Fonksiyonlar	Seri 572
Açma-Kapama	●
Veri Tutma	●
Düşük voltaj alarmı	●
Bilgi çıkışı	●
Sıfırlama	●
ORIGIN	●
Ön seçim	●
Sayma yönünün değiştirilmesi	●

Özellikler

Hassasiyet	Özellikler tablosuna bakınız (sayısal örnekleme hatası hariç)
Cetvel Çözünürlüğü	0,01 mm
Maks. tepki hızı	Sınırsızdır
Teslimat	Pil

Opsiyonel aksesuarlar

No.	Tanım
905338	Digimatic kablo, 1m
905409	Digimatic kablo, 2m
905689	Digimatic kablo, 1 m
905690	Digimatic kablo, 2 m
905691	Digimatic kablo, 1m
905692	Digimatic kablo, 2m
905693	Digimatic kablo, 1m
905694	Digimatic kablo
02AZD790C	Data tuşlu, U-WAVE veri kablosu
06AFM380C	USB kablo, data tuşlu, Düz tip (2m)

Sarf malzeme yedekleri

No.	Tanım
938882	SR44 Pil

ABSOLUTE Digimatic Cetvel Üniteleri

Yatay çok fonksiyonlu tip

Çap fonksiyonu

ABSOLUTE®

Seri 572

- İlk çalıştırmada ayarlanan sıfırlama pozisyonundan sonra sıfırlama pozisyonu bir dahaki pil değişimine kadar değişmez..
- Yüksek işlem hızında bile yüksek hassasiyette ölçüm sağlar.



572-483-10

Fonksiyonlar	Seri 572
Açma-Kapama	●
Veri Tutma	●
Düşük voltaj alarmı	●
Bilgi çıkışı	●
Sıfırlama	●
Ön seçim	●
Çap fonksiyonu	●
ORIGIN	●

Özellikler

Hassasiyet	Özellikler tablosuna bakınız (sayısal örnekleme hatası hariç)
Cetvel Çözünürlüğü	0,01 mm
Maks. tepki hızı	Sınırsızdır
Teslimat	1 Pil

Opsiyonel aksesuarlar

No.	Tanım
905338	Digimatic kablo, 1m
905409	Digimatic kablo, 2m
905689	Digimatic kablo, 1 m
905690	Digimatic kablo, 2 m
905691	Digimatic kablo, 1m
905692	Digimatic kablo, 2m
905693	Digimatic kablo, 1m
905694	Digimatic kablo
02AZD790C	Data tuşlu, U-WAVE veri kablosu
06AFM380C	USB kablo,data tuşlu, Düz tip (2m)

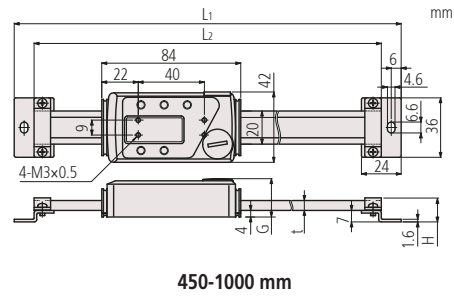
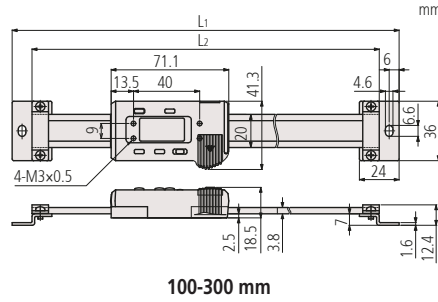
Sarf malzeme yedekleri

No.	Tanım
938882	SR44 Pil

Metrik

Çap ölçümü içeren çok fonksiyonlu yatay model

No.	Ölçüm aralığı [mm]	Hassasiyet (20°C)	L1 mm [mm]	L2 mm [mm]	t [mm]	Ağırlık [g]
572-480-10	0-100	0,03 mm	244	220		250
572-481-10	0-150	0,03 mm	294	270		280
572-482-10	0-200	0,03 mm	344	320		310
572-483-10	0-300	0,04 mm	444	420		370
572-484-10	0-450	0,04 mm	594	570	6	760
572-485-10	0-600	0,05 mm	774	750	6	900
572-486-10	0-800	0,06 mm	974	950	10	1710
572-487-10	0-1000	0,07 mm	1174	1150	10	2040



Dikey ABSOLUTE Standard Cetvel

Seri 572

- ABSOLUTE tip skala.
- Sıfır değeri bir kez ayarlanır, bir dahaki pil değişimine kadar geçerliliğini korur.
- Yüksek sürme hızı ile hassas ve doğru ölçüm.
- Kolay okuma için büyük ekranlı.

ABSOLUTE®

Fonksiyonlar	Seri 572
Açma-Kapama	●
Düşük voltaj alarmı	●
Bilgi çıkışı	●
Sıfırlama	●
Sayma yönünün değiştirilmesi	●
ORIGIN	●

Özellikler

Hassasiyet	Özellikler tablosuna bakınız. (sayısal örnekleme hatası hariç)
Cetvel Çözünürlüğü	0,01 mm
Maks. tepki hızı	Sınırsızdır
Teslimat	Pil ile teslim edilir

Opsiyonel aksesuarlar

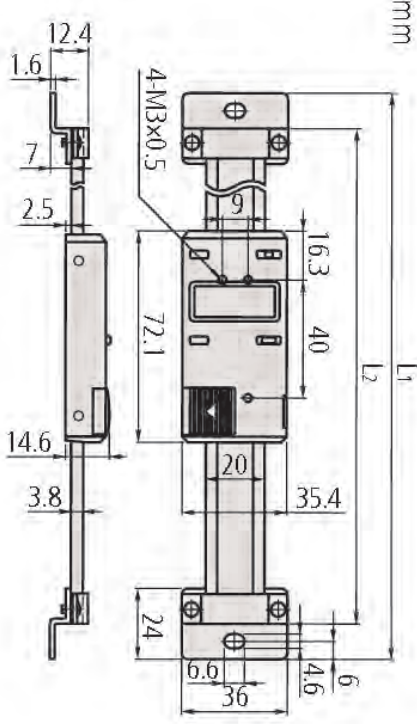
No.	Tanım
959143	Veri-tutma ünitesi
905338	Digimatic kablo, 1m
905409	Digimatic kablo, 2m
959149	Digimatic data tuşlu kablo (1 m)
959150	Digimatic data tuşlu kablo (2 m)
905689	Digimatic kablo, 1 m
905690	Digimatic kablo, 2 m
905691	Digimatic kablo, 1m
905692	Digimatic kablo, 2m
905693	Digimatic kablo, 1m
905694	Digimatic kablo
02AZD790C	Data tuşlu, U-WAVE veri kablosu
06AFM380C	USB kablo, data tuşlu, Düz tip (2m)

Sarf malzeme yedekleri

No.	Tanım
938882	SR44 Pil



572-302-10



Metrik

No.	Ölçüm aralığı [mm]	Hassasiyet (20°C)	L1 mm [mm]	L2 mm [mm]	Ağırlık [g]
572-300-10	0-100	0,03 mm	244	220	250
572-301-10	0-150	0,03 mm	294	270	280
572-302-10	0-200	0,03 mm	344	320	310
572-303-10	0-300	0,04 mm	444	420	370



ABSOLUTE Digimatic Cetvel Üniteleri

Dikey çok fonksiyonlu tip

Ölçüm yönü değişimli

ABSOLUTE®

Seri 572

- ABSOLUTE tip skala.
- Sıfır değeri bir kez ayarlanır, bir dahaki pil değişimine kadar geçerliliğini korur.
- Kolay okuma için büyük ekranlı
- Ölçüm yönü değiştirilebilir.

Fonksiyonlar	Seri 572
ORIGIN (ABS Sıfırlama)	●
Açma-Kapama	●
Veri Tutma	●
Bilgi çıkışı	●
Sıfırlama	●
Ön seçim	●
Sayma yönünün değiştirilmesi	●

Özellikler

Hassasiyet	Özellikler tablosuna bakınız (sayısal örnekleme hatası hariç)
Cetvel Çözünürlüğü	0,01 mm
Maks. tepki hızı	Sınırsızdır
Teslimat	Pil

Opsiyonel aksesuarlar

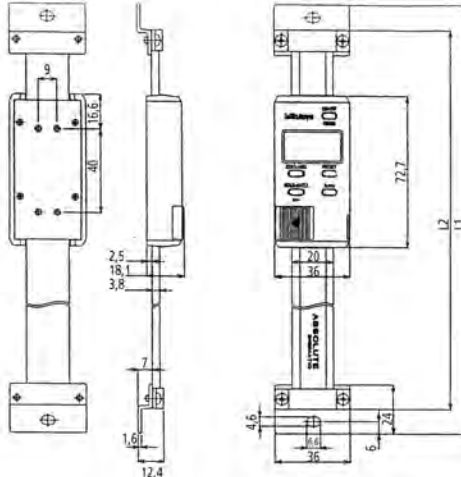
No.	Tanım
905338	Digimatic kablo, 1m
905409	Digimatic kablo, 2m
905689	Digimatic kablo, 1 m
905690	Digimatic kablo, 2 m
905691	Digimatic kablo, 1m
905692	Digimatic kablo, 2m
905693	Digimatic kablo, 1m
905694	Digimatic kablo
02AZD790C	Data tuşlu, U-WAVE veri kablosu
06AFM380C	USB kablo,data tuşlu, Düz tip (2m)

Sarf malzeme yedekleri

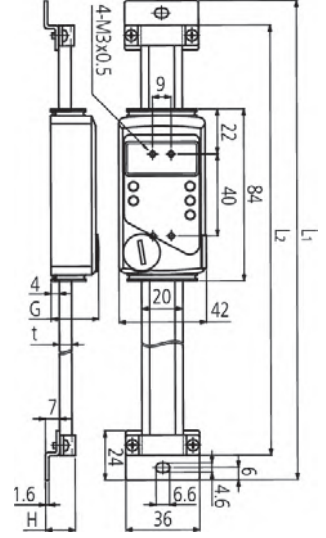
No.	Tanım
938882	SR44 Pil



572-560



100-300 mm



450-1000 mm

Metrik

No.	Ölçüm aralığı [mm]	Hassasiyet (20°C)	L1 mm [mm]	L2 mm [mm]	G [mm]	t [mm]	Ağırlık [g]
572-560	0-100	0,03 mm	244	220			250
572-561	0-150	0,03 mm	294	270			280
572-562	0-200	0,03 mm	344	320			310
572-563	0-300	0,04 mm	444	420			370
572-564	0-450	0,04 mm	594	570	23,2	6	760
572-565	0-600	0,05 mm	774	750	23,2	6	900
572-566	0-800	0,06 mm	974	950	27,2	10	1710
572-567	0-1000	0,07 mm	1174	1150	27,2	10	2040



ABSOLUTE Digimatic Cetvel Üniteleri

Dikey çok fonksiyonlu tip

Çap fonksiyonu

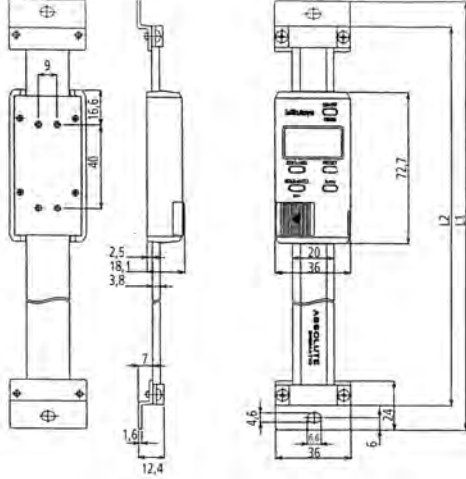
Seri 572

ABSOLUTE®

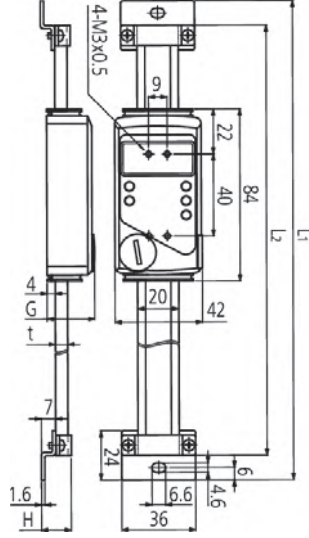
- AABSOLUTE tip skala.
- Sıfır değeri bir kez ayarlanır, bir dahaki pil değişimine kadar geçerliliğini korur.
- Kolay okuma için büyük ekranlı
- Çap fonksiyonlu.



572-580



100-300 mm



450-1000 mm

Metrik

No.	Ölçüm aralığı [mm]	Hassasiyet (20°C)	L1 mm [mm]	L2 mm [mm]	G [mm]	H [mm]	t [mm]	Ağırlık [g]
572-580-10	0-100	0,03 mm	244	220				250
572-581-10	0-150	0,03 mm	294	270				280
572-582-10	0-200	0,03 mm	344	320				310
572-583-10	0-300	0,04 mm	444	420				370
572-584-10	0-450	0,04 mm	594	570	23,2	14,6	6	760
572-585-10	0-600	0,05 mm	774	750	23,2	14,6	6	900
572-586-10	0-800	0,06 mm	974	950	27,2	18,6	10	1710
572-587-10	0-1000	0,07 mm	1174	1150	27,2	18,6	10	2040



Fonksiyonlar	Seri 572
Açma-Kapama	●
Veri Tutma	●
Düşük voltaj alarmı	●
Bilgi çıkışı	●
Sıfırlama	●
Ön seçim	●
Çap fonksiyonu	●
ORIGIN	●

Özellikler

Hassasiyet	Özellikler tablosuna bakınız (sayısal örnekleme hatası hariç)
Cetvel Çözünürlüğü	0,01 mm
Maks. sürücü hızı	Sınırsızdır
Teslimat	Pil

Opsiyonel aksesuarlar

No.	Tanım
905338	Digimatic kablo, 1m
905409	Digimatic kablo, 2m
905689	Digimatic kablo, 1 m
905690	Digimatic kablo, 2 m
905691	Digimatic kablo, 1m
905692	Digimatic kablo, 2m
905693	Digimatic kablo, 1m
905694	Digimatic kablo
02AZD790C	Data tuşlu, U-WAVE veri kablosu
06AFM380C	USB kablo,data tuşlu, Düz tip (2m)

Sarf malzeme yedekleri

No.	Tanım
938882	SR44 Pil

DRO Doğrusal Cetvel AT103

Seri 539 - Arttırılabilir Sızdırmaz Standart tip

- Titreşim direnci artırılmış, daha dayanıklı .
- Makine imalat ortamında kullanıldığında, kauçuk dudaklar ile koruma altındadır.
- Kötü çevre koşullarında , güvenli uygulama için geliştirilmiş sinyal kablosu, cetveli DRO sayaca bağlamada kullanılabilir.
- Sinyal kablo çıkışı sürücü üniteden her iki tarafına pozisyonlanabilir, böylece sinyal kablosu diğer yönde de bağlanmaya imkan sağlar



Özellikler

Hassasiyet (20°C)	(5+5L/1000) µm L = Etkin ölçüm aralığı (mm)
Çıkış dalga şekli	İki 90° faz değiştirici sinüzoidal sinyalli (2Vpp)
Maks. sürücü hızı	120 m/min.
Sinyal periyodu	20 µm
Scale referans noktaları	her 50 mm
Toz/Su dan korunma seviyesi	IP53
Operasyon sıcaklığı	0°C to 45°C
Güç kaynağı	5V DC ± 10%

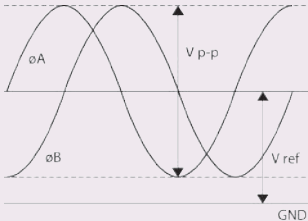
Opsiyonel aksesuarlar

No.	Tanım
09AAA033A	Uzatma kablosu (2 m)
09AAA033B	Uzatma kablosu (5 m)
09AAA033C	Uzatma kablosu (7 m)
174-147D	KLD200 Sayacı 4-adım limit sinyal çıkışı
174-183D	2 eksenli KA sayacı
174-185D	Doğrusal Cetvel Sayacı KA-213



Uzatma kablosu

- L0 Etkili menzil
- L1 Hareket aralığı
- L2 Delik merkezler arası mesafe
- L3 Toplam uzunluk
- L4-L6 Destek kademe konumu

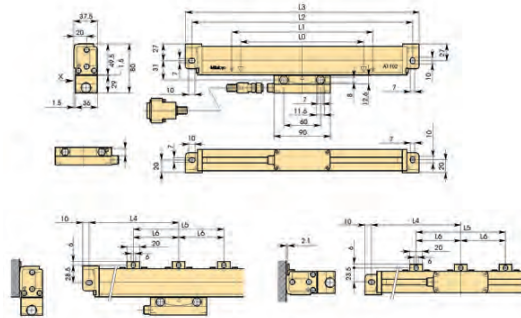


Çıkış dalga şekli



539-133

No.	Kablo uzunluğu [m]	Efektif aralık	L1 [mm]	L2 mm [mm]	L3 mm [mm]	L4 mm [mm]	L5 mm [mm]	L6 mm [mm]	Ağırlık [kg]
539-111-30	3	100 mm	120	248	268				1,5
539-112-30	3	150 mm	170	298	318				
539-113-30	3	200 mm	220	348	368				
539-114-30	3	250 mm	270	398	418				
539-115-30	3	300 mm	330	458	478				
539-116-30	3	350 mm	380	508	528				
539-117-30	3	400 mm	430	558	578				
539-118-30	3	450 mm	480	608	628				
539-119-30	3	500 mm	540	668	688				
539-121-30	3	600 mm	650	778	798				2,6
539-123-30	3	700 mm	760	888	908				2,8
539-124-30	3	750 mm	810	938	958				2,9
539-125-30	3	800 mm	860	988	1008				3
539-126-30	3	900 mm	960	1088	1108				3,3
539-127-30	5	1000 mm	1060	1188	1208	594			3,7
539-128-30	5	1100 mm	1160	1288	1308	644			4
539-129-30	5	1200 mm	1260	1388	1408	694			4,2
539-130-30	5	1300 mm	1360	1488	1508	744			4,4
539-131-30	5	1400 mm	1460	1588	1608	794			4,6
539-132-30	5	1500 mm	1560	1688	1708	844			4,8
539-133-30	5	1600 mm	1690	1818	1838		610		5,1
539-134-30	5	1700 mm	1790	1918	1938		650		5,3
539-135-30	5	1800 mm	1890	2018	2038		670		5,5
539-136-30	5	2000 mm	2100	2228	2248		740		6
539-137-30	5	2200 mm	2300	2428	2448		800		6,4
539-138-30	7	2400 mm	2500	2628	2648	1314	1300	650	7,1
539-139-30	7	2500 mm	2600	2728	2748	1364	1340	670	7,3
539-140-30	7	2600 mm	2700	2828	2848	1414	1400	700	7,5
539-141-30	7	2800 mm	2900	3028	3048	1514	1500	750	7,9
539-142-30	7	3000 mm	3100	3228	3248	1614	1600	800	8,3



DRO Doğrusal Cetvel AT103

Seri 539 - Arttırılabilir sızdırmaz Standart - Uzun tip.

Bu doğrusal cetvel, gelişmiş titreşim direnci ve dayanıklılık verir. AT103 sürümü aşağıdaki yararları sağlar:

- Geliştirilmiş titreşim direnci ve sağlamlık.
- Yenilikçi kauçuk contalar, ürün üretimde kullanıldığında kontaminatları dışarıda tutar.
- Zırlı sinyal kablosu zorlu koşullarda güvenli çalışma sağlamak için skala ünitesi ile DRO göstergesi birbirine bağlamak için kullanılır.
- Sinyal kablo çıkışı sürgünün her iki tarafına da yerleştirilebilir böylece sinyal kablosu her yönden bağlanabilir.



539-133

No.	Kablo uzunluğu [m]	Efektif aralık	L1 [mm]	L ³ mm [mm]	L ⁴ mm [mm]	L ⁵ mm [mm]	L ⁶ mm [mm]	Ağırlık [kg]
539-143-30	10	3250 mm	3350	3470	135	3200	800	10,8
539-144-30	10	3500 mm	3600	3720	160	3400	850	11,4
539-145-30	10	3750 mm	3850	3970	125	3720	930	12
539-146-30	10	4000 mm	4100	4220	110	4000	1000	12,6
539-147-30	10	4250 mm	4350	4470	135	4200	1050	13,2
539-148-30	10	4500 mm	4600	4720	160	4400	1100	13,8
539-149-30	15	4750 mm	4850	4970	85	4800	800	15,2
539-150-30	15	5000 mm	5100	5220	120	4980	830	15,8
539-151-30	15	5250 mm	5350	5470	125	5220	870	16,4
539-152-30	15	5500 mm	5600	5720	130	5460	910	17
539-153-30	15	5750 mm	5850	5970	135	5700	950	17,6
539-154-30	15	6000 mm	6100	6220	110	6000	1000	18,2



Özellikler

Hassasiyet (20°C)	(5+8L/1000) µm L = Etkin ölçüm aralığı (mm)
Çıkış dalga şekli	İki 90° faz değiştirici sinüzoidal sinyalli (2Vpp)
Maks. sürücü hızı	50 m/min.
Sinyal periyodu	20 µm
Scale referans noktaları	her 50 mm
Toz/Su dan korunma seviyesi	IP53
Operasyon sıcaklığı	0°C'den 45°C'ye kadar
Güç kaynağı	5V DC ± 10%

Opsiyonel aksesuarlar

No.	Tanım
09AAA033A	Uzatma kablosu (2 m)
09AAA033B	Uzatma kablosu (5 m)
09AAA033C	Uzatma kablosu (7 m)
174-147D	KLD200 Sayacı 4-adım limit sinyal çıkışı
174-183D	2 eksenli KA sayacı
174-185D	Doğrusal Cetvel Sayacı KA-213



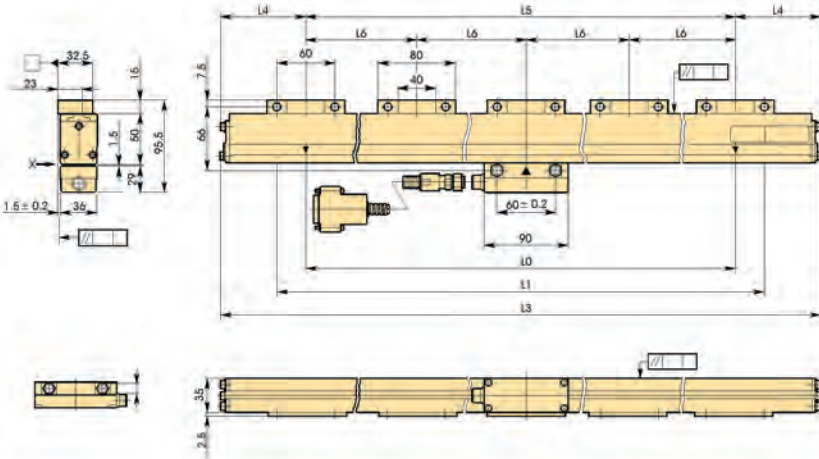
Uzatma kablosu

Açıklama

- L0 Etkin ölçüm aralığı
- L1 Hareket aralığı
- L2 Delik merkezleri arası uzaklık
- L3 Toplam boy
- L4-L6 Destek parça konumları



Daha fazla ayrıntı için DRO broşürüne başvurun.



DRO DOĞRUSAL CETVEL AT103

Seri 539 - Arttırılabilir sızdırmaz Standart tip



ÖZELLİKLER

- Geliştirilmiş titreşim direnci ve sağlamlık.
- Yenilikçi kauçuk contalar, ürün üretimde kullanıldığında kontaminatları dışarıda tutar.
- Zırlı sinyal kablosu zorlu koşullarda güvenli çalışma sağlamak için skala ünitesi ile DRO göstergesi birbirine bağlamak için kullanılır.
- Sinyal kablo çıkışı sürgünün her iki tarafına da yerleştirilebilir böylece sinyal kablosu her yönden bağlanabilir.



539-133

Özellikler

Hassasiyet (20°C)	(3+3L/1000) µm L = Etkin ölçüm aralığı (mm)
Scale referans noktaları	her 50 mm
Çıkış dalga şekli	İki 90° faz değiştirici sinüzoidal sinyalli (2Vpp)
Sinyal periyodu	20 µm
Toz/Su dan korunma seviyesi	IP53
Operasyon sıcaklığı	0°C'den 45°C'ye kadar
Maks. sürücü hızı	120 m/dk.'ya kadar
Güç kaynağı	5V DC ± 10%

Opsiyonel aksesuarlar

No.	Tanım
09AAA033A	Uzatma kablosu (2 m)
09AAA033B	Uzatma kablosu (5 m)
09AAA033C	Uzatma kablosu (7 m)
174-147D	KLD200 Sayacı 4-adım limit sinyal çıkışı
174-183D	2 eksenli KA sayacı
174-185D	Doğrusal Cetvel Sayacı KA-213



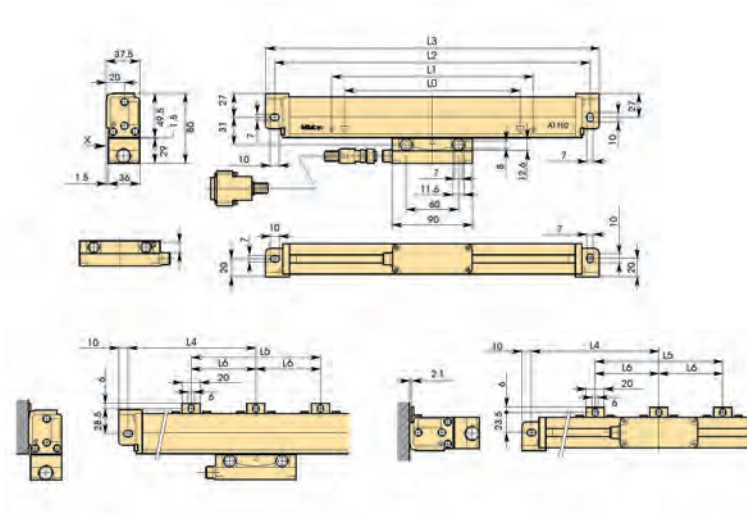
Uzatma kablosu

L0 Etkili menzili
L1 Hareket aralığı
L2-L3 Montaj aralığı
L4 Toplam uzunluk
L5-L6 destek aparatı pozisyonu



Daha fazla ayrıntı için DRO broşürüne başvurun.

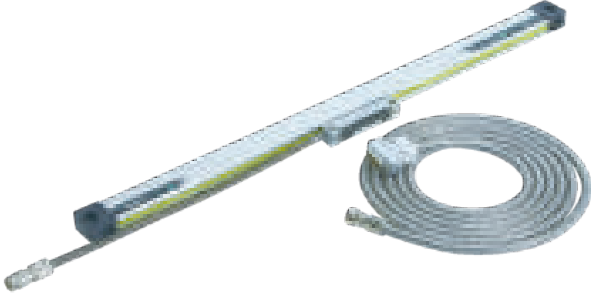
No.	Kablo uzunluğu [m]	Efektif aralık	L1 [mm]	L2 mm [mm]	L3 mm [mm]	L4 mm [mm]	L5 mm [mm]	Ağırlık [kg]
539-111-40	3	100 mm	120	248	268			1,5
539-112-40	3	150 mm	170	298	318			
539-113-40	3	200 mm	220	348	368			
539-114-40	3	250 mm	270	398	418			
539-115-40	3	300 mm	330	458	478			
539-116-40	3	350 mm	380	508	528			
539-117-40	3	400 mm	430	558	578			
539-118-40	3	450 mm	480	608	628			
539-119-40	3	500 mm	540	668	688			
539-121-40	3	600 mm	650	778	798			2,6
539-123-40	3	700 mm	760	888	908			2,8
539-124-40	3	750 mm	810	938	958			2,9
539-125-40	3	800 mm	860	988	1008			3
539-126-40	3	900 mm	960	1088	1108			3,3
539-127-40	5	1000 mm	1060	1188	1208	594		3,7
539-128-40	5	1100 mm	1160	1288	1308	644		4
539-129-40	5	1200 mm	1260	1388	1408	694		4,2
539-130-40	5	1300 mm	1360	1488	1508	744		4,4
539-131-40	5	1400 mm	1460	1588	1608	794		4,6
539-132-40	5	1500 mm	1560	1688	1708	844		4,8
539-133-40	5	1600 mm	1690	1818	1838		610	5,1
539-134-40	5	1700 mm	1790	1918	1938		650	5,3
539-135-40	5	1800 mm	1890	2018	2038		670	5,5
539-136-40	5	2000 mm	2100	2228	2248		740	6



DRO Doğrusal Cetvel AT-113

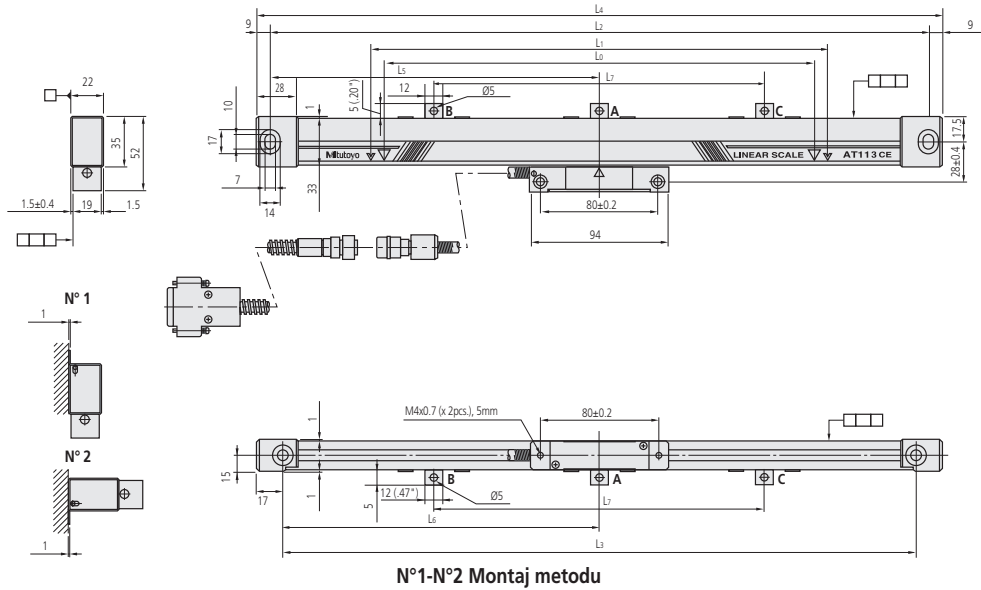
Seri 539 - Ölçüm Aralığı 100-1500mm

- Cam skala - Sıfır kodlanmamış
- Genleşme faktörü $(8 \pm 1) \times 10^{-6}/K^{-1}$
- Bir zırlı inox sinyal kablosu DRO sayacı bağlamak için kullanılır



539-201-30

No.	Kablo uzunluğu [m]	Efektif aralık	L1 [mm]	L2 mm [mm]	L3 mm [mm]	L4 mm [mm]	L5 mm [mm]	L6 mm [mm]	L7 mm [mm]	Ağırlık [kg]
539-201-30	3,5	100 mm	120	258	242	276				0,9
539-202-30	3,5	150 mm	170	308	292	326				
539-203-30	3,5	200 mm	220	358	342	376				
539-204-30	3,5	250 mm	270	408	392	426				
539-205-30	3,5	300 mm	330	468	452	486				
539-206-30	3,5	350 mm	380	518	502	536				
539-207-30	3,5	400 mm	430	568	552	586				
539-208-30	3,5	450 mm	480	618	602	636				
539-209-30	3,5	500 mm	540	678	662	696	339	331		
539-211-30	3,5	600 mm	640	778	762	796	389	381		1,3
539-213-30	3,5	700 mm	740	878	862	896	439	431		1,3
539-215-30	3,5	800 mm	840	978	962	996	489	481		1,4
539-216-30	3,5	900 mm	940	1078	1062	1096	539	531		1,4
539-217-30	5	1000 mm	1040	1178	1162	1196	589	581		1,9
539-218-30	5	1100 mm	1140	1278	1262	1296			430	1,9
539-219-30	5	1200 mm	1240	1378	1362	1396			460	2
539-220-30	5	1300 mm	1340	1478	1462	1496			490	2,2
539-221-30	5	1400 mm	1440	1578	1562	1596			530	2,2
539-222-30	5	1500 mm	1540	1678	1662	1696			560	2,2



N°1-N°2 Montaj metodu

Özellikler

Hassasiyet (20°C)	(5+5L/1000) µm L = Etkin ölçüm aralığı (mm)
Çıkış dalga şekli	İki 90° faz kayması sinüzoidal sinyaller (2Vpp)
Maks. sürücü hızı	120 m/min
Sinyal periyodu	20 µm
Scale referans noktaları	her 50 mm
Toz/Su dan korunma seviyesi	IP53
Operasyon sıcaklığı	0°C'den 45°C'ye kadar
Güç kaynağı	5V DC ± 10%

Opsiyonel aksesuarlar

No.	Tanım
09AAA033A	Uzatma kablosu (2 m)
09AAA033B	Uzatma kablosu (5 m)
09AAA033C	Uzatma kablosu (7 m)
174-147D	KLD200 Sayacı 4-adım limit sinyal çıkışı
174-183D	2 eksenli KA sayacı
174-185D	Doğrusal Cetvel Sayacı KA-213

İşaretler

- L0 Etkin ölçüm aralığı
- L1 Hareket aralığı
- L2-L3 Montaj aralığı
- L4 Toplam uzunluk
- L5-L7 Destek konumları



Daha fazla ayrıntı için DRO broşürüne başvurun.

DRO Doğrusal Cetvel AT113- Yüksek Hassasiyetli

Özellikler

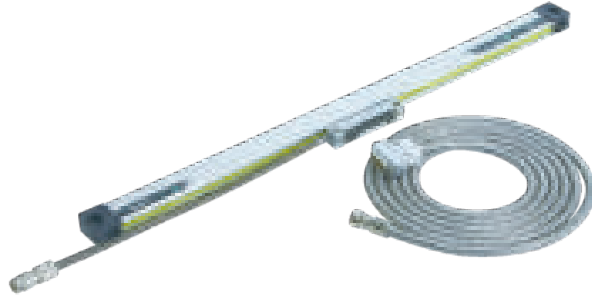
Hassasiyet (20°C)	(3+3L/1000) µm L = Etkin ölçüm aralığı (mm)
Maks. sürücü hızı	120 m/min
Sinyal periyodu	20 µm
Scale referans noktaları	her 50 mm
Toz/Su dan korunma seviyesi	IP53
Operasyon sıcaklığı	0°C'den 45°C'ye kadar
Güç kaynağı	5V DC ± 10%

Opsiyonel aksesuarlar

No.	Tanım
09AAA033A	Uzatma kablosu (2 m)
09AAA033B	Uzatma kablosu (5 m)
09AAA033C	Uzatma kablosu (7 m)
174-147D	KLD200 Sayacı 4-adım limit sinyal çıkışı
174-183D	2 eksenli KA sayacı
174-185D	Doğrusal Cetvel Sayacı KA-213

Seri 539 - süper ince-yüksek tekrarlanabilirlik

- Cam skala - Sıfır kodlanmamış
- Genleşme faktörü $(8 \pm 1) \times 10^{-6}/K^{-1}$
- Bir zırlı inox sinyal kablosu DRO sayacı bağlamak için kullanılır



539-201-40

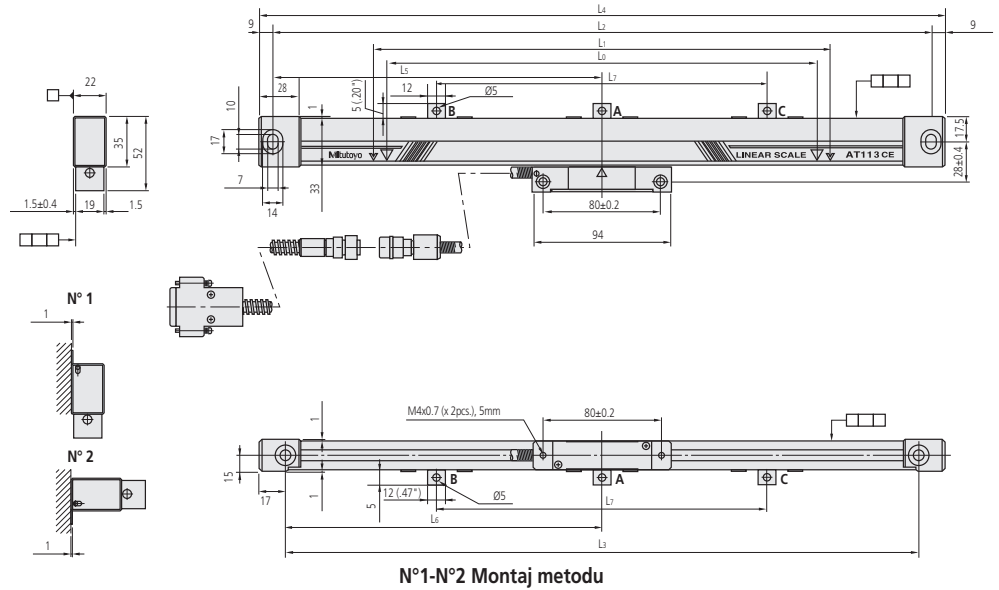
No.	Kablo uzunluğu [m]	Efektif aralık	L1 [mm]	L2 mm [mm]	L3 mm [mm]	L4 mm [mm]	L5 mm [mm]	L6 mm [mm]	L7 mm [mm]	Ağırlık [kg]
539-201-40	3,5	100 mm	120	258	242	276				0,9
539-202-40	3,5	150 mm	170	308	292	326				
539-203-40	3,5	200 mm	220	358	342	376				
539-204-40	3,5	250 mm	270	408	392	426				
539-205-40	3,5	300 mm	330	468	452	486				
539-206-40	3,5	350mm	380	518	502	536				
539-207-40	3,5	400 mm	430	568	552	586				
539-208-40	3,5	450 mm	480	618	602	636				
539-209-40	3,5	500 mm	540	678	662	696	339	331		
539-211-40	3,5	600 mm	640	778	762	796	389	381		1,3
539-213-40	3,5	700 mm	740	878	862	896	439	431		1,3
539-214-40	3,5	750 mm	780	918	902	936	459	451		1,4
539-216-40	3,5	900 mm	940	1078	1062	1096	539	531		1,4
539-217-40	5	1000 mm	1040	1178	1162	1196	589	581		1,9
539-218-40	5	1100 mm	1140	1278	1262	1296			430	1,9
539-219-40	5	1200 mm	1240	1378	1362	1396			460	2
539-220-40	5	1300 mm	1340	1478	1462	1496			530	2,2
539-221-40	5	1400 mm	1440	1578	1562	1596			530	2,2
539-222-40	5	1500 mm	1540	1678	1662	1696			560	2,2

İşaretler

- L0 Etkin ölçüm aralığı
- L1 Hareket aralığı
- L2-L3 Montaj aralığı
- L4 Toplam uzunluk
- L5-L7 Destek konumları



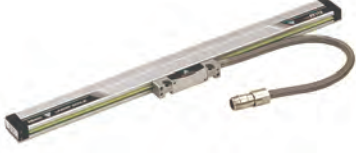
Daha fazla ayrıntı için DRO broşürüne başvurun.



DRO Tip Doğrusal Cetvel AT112- Yüksek Hassasiyetli

Seri 539 - süper ince-yüksek tekrarlanabilirlik

- Ekstra- ince yapı
- Cam cetvel-sıfır kodlanmamış
- Genleşme faktörü $(8 \pm 1) \times 10^{-6}/K^{-1}$
- DRO sayacını bağlamak için sinyal kablosu



Yüksek Hassasiyet

No.	Kablo uzunluğu [m]	Efektif aralık	L1 [mm]	L2 mm [mm]	Ağırlık [kg]
539-251-10	3	50 mm	143	155	0,72
539-252-10	3	70 mm	163	175	0,74
539-253-10	3	120 mm	213	225	0,8
539-254-10	3	170 mm	263	275	0,85
539-255-10	3	220 mm	313	325	0,9
539-256-10	3	270 mm	363	375	0,95
539-257-10	3	320 mm	413	425	1
539-258-10	3	370 mm	463	475	1,05
539-259-10	3	420 mm	513	525	1,1
539-260-10	3	470 mm	563	575	1,15
539-261-10	3	520 mm	613	625	1,2
539-262-10	3	570 mm	663	675	1,25
539-263-10	3	620 mm	713	725	1,3
539-264-10	3	670 mm	763	775	1,35
539-265-10	3	720 mm	813	825	1,4
539-266-10	3	770 mm	863	875	1,45
539-267-10	3	820 mm	913	925	1,5
539-268-10	3	920 mm	1013	1025	1,56
539-269-10	3	1020mm (40")	1113	1125	1,62



Özellikler

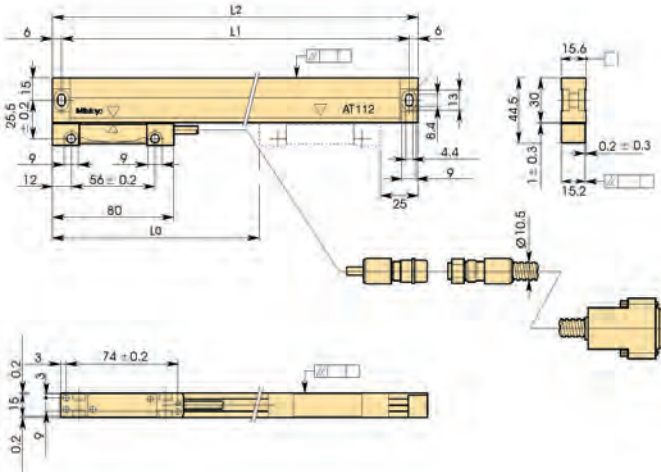
Hassasiyet (20°C)	(3+3L/1000) µm L = Etkin ölçüm aralığı (mm)
Çıkış dalga şekli	İki 90° faz değiştirici sinüzoidal sinyalli
Maks. sürücü hızı	72 m/dak.'ya kadar
Sinyal periyodu	20 µm
Scale referans noktaları	her 50 mm
Toz/Su dan korunma seviyesi	IP53 (normal yüklemeye ile)
Operasyon sıcaklığı	0°C den 45°C ye kadar
Güç kaynağı	5V DC ± 10%
Teslimat	Montaj seti

Opsiyonel aksesuarlar

No.	Tanım
09AAA033A	Uzatma kablosu (2 m)
09AAA033B	Uzatma kablosu (5 m)
09AAA033C	Uzatma kablosu (7 m)
174-147D	KLD200 Sayacı 4-adım limit sinyal çıkışı
174-183D	2 eksenli KA sayacı
174-185D	Doğrusal Cetvel Sayacı KA-213



Daha fazla ayrıntı için DRO broşürüne başvurun.



L0 Etkili menzil
L1 Bağlama aralığı
L2 Toplam uzunluk

AT-181 Doğrusal Cetveller

Seri 539 - Ölçüm Aralığı 100-600mm

- Eğme presleri ve taşlama makineleri için özel tip
- Genleşme faktörü $8 \times 10^{-6}/K^{-1}$

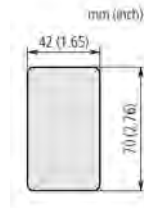
IP54

Özellikler

Hassasiyet (20°C)	Standart tip (5+5L/1000) µm Yüksek Hassasiyetli tip (3+3L/1000) µm L = Efektif aralık (mm)
Çıkış dalga şekli	İki 90° faz değiştirici sinüzoidal sinyalli (2Vpp)
Maks. sürücü hızı	50 m / dak.'ya kadar
Sinyal periyodu	20 µm
Scale referans noktaları	her 50 mm
Toz/Su dan korunma seviyesi	IP54 (normal yükleme ile)
Operasyon sıcaklığı	0°C'den 45°C'ye kadar
Güç kaynağı	5V DC ± 10%

Opsiyonel aksesuarlar

No.	Tanım
09AAA033A	Uzatma kablosu (2 m)
09AAA033B	Uzatma kablosu (5 m)
09AAA033C	Uzatma kablosu (7 m)
174-147D	KLD200 Sayacı 4-adım limit sinyal çıkışı
174-183D	2 eksenli KA sayıcı
174-185D	Doğrusal Cetvel Sayacı KA-213



Daha fazla ayrıntı için DRO broşürüne başvurun.

Standart Hassasiyet

No.	Kablo uzunluğu [m]	Efektif aralık	L1 [mm]	L2 mm [mm]	L3 mm [mm]	Ağırlık [kg]
539-302	3	150 mm	180	305	320	1,9
539-303	3	200 mm	230	355	370	2,1
539-304	3	250 mm	280	405	420	2,3
539-305	3	300 mm	330	455	470	2,5
539-306	3	350 mm	380	505	520	2,7
539-307	3	400 mm	430	555	570	2,9
539-309	3	500 mm	530	655	670	3,3
539-310	3	550 mm	580	705	720	3,5
539-311	3	600 mm	630	755	770	3,7

DRO DOĞRUSAL CETVEL AT-116

Seri 539 - Ekonomik ve İnce Tip

- XY tablaları, mil makineleri için uygundur.
- Cam skala - Sıfır kodlanmamış
- Genleşme faktörü $(8 \pm 1) \times 10^{-6}/K^{-1}$
- Bir zırlı inox sinyal kablosu DRO sayacı bağlamak için kullanılır.



Özellikler

Hassasiyet (20°C)	(5+5L/1000) µm L = Etkin ölçüm aralığı (mm)
Çıkış dalga şekli	İki 90° faz değiştirici sinüzoidal sinyalli (2Vpp)
Maks. sürücü hızı	50 m/dk.'ya kadar
Sinyal periyodu	20 µm
Scale referans noktaları	her 50 mm
Toz/Su dan korunma seviyesi	IP53
Operasyon sıcaklığı	0°C'den 45°C'ye kadar
Güç kaynağı	5V DC ± 10%



539-271-30

No.	Kablo uzunluğu [m]	Efektif aralık	L1 [mm]	L2 mm [mm]	L3 mm [mm]	L4 mm [mm]	L5 mm [mm]	L6 mm [mm]	L7 mm [mm]	Ağırlık [g]
539-271-30	3,5	100 mm	120	258	242	276				550
539-272-30	3,5	150 mm	170	308	292		326			600
539-273-30	3,5	200 mm	220	358	342	376				700
539-274-30	3,5	250 mm	270	408	392	426				800
539-275-30	3,5	300 mm	330	468	452	486				900
539-276-30	3,5	350 mm	380	518	502	536				1000
539-277-30	3,5	400 mm	430	568	552	586				1050
539-278-30	3,5	450 mm	480	618	602	636				1150
539-279-30	3,5	500 mm	540	678	662	696	339	331		1250
539-281-30	3,5	600 mm	640	778	762	796	389	381		1450
539-283-30	3,5	700 mm	740	878	862	896	439	431		1600
539-284-30	3,5	750 mm	780	918	902	936	459	451		1700
539-285-30	3,5	800 mm	840	978	962	996	489	481		1800
539-286-30	3,5	900 mm	940	1078	1062	1096	539	531		1950
539-287-30	5	1000 mm	1040	1178	1162	1196	589	581		2350
539-288-30	5	1100 mm	1140	1278	1262	1296			430	2500
539-289-30	5	1200 mm	1240	1378	1362	1396			460	2700
539-290-30	5	1300 mm	1340	1478	1462	1496			490	2850
539-291-30	5	1400 mm	1440	1578	1562	1596			530	3050
539-292-30	5	1500 mm	1540	1678	1662	1696			560	3250

Opsiyonel aksesuarlar

No.	Tanım
09AAA720A	Uzatma kablosu (2 m), Conduit Armed
09AAA720B	Uzatma kablosu(5 m), Conduit Armed
09AAA720C	Uzatma kablosu (7 m), for Linear Scale 7m
174-147D	KLD200 Sayacı 4-adım limit sinyal çıkışı
174-183D	2 eksenli KA sayacı
174-185D	Doğrusal Cetvel Sayacı KA-213

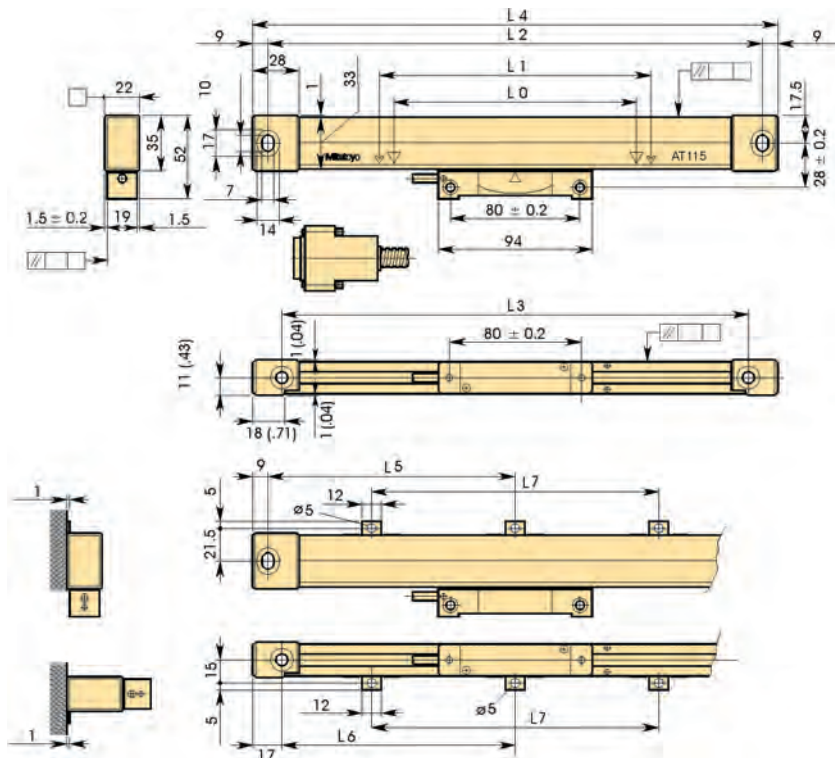


Uzatma kablosu

- L0 Etkili menzil
- L1 Hareket aralığı
- L2-L3 Montaj aralığı
- L4 Toplam uzunluk
- L5-L7 Destek kademe konumu



Daha fazla ayrıntı için DRO broşürüne başvurun.



ABSOLUTE Doğrusal Cetvel AT-715

Seri 539 - Absolute IP67 Doğrusal Cetvel

- MUTLAK elektromanyetik induksiyon prensibine dayanarak IP67 seviyesinde koruma sunar.
- Absolute pozisyon görüntüleme ve algılama, kullanıcı tarafından tanımlanabilen, her açıldığında referansa gitme özelliği.

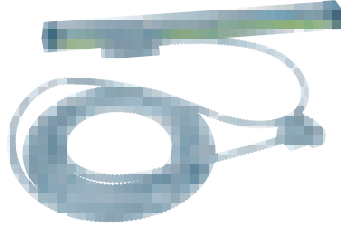


Özellikler

Hassasiyet (20°C)	100 - 500 mm arası ±5 µm 600 - 1800 mm arası ±7 µm 2000 - 3000 mm arası ±10 µm
Maks. sürücü hızı	50 m/min
Sinyal periyodu	20 µm
Ölçüm metodu	Elektromanyetik induksiyon sistemi
Operasyon sıcaklığı	0-45 °C
Güç kaynağı	5V DC ± 10%

Opsiyonel aksesuarlar

No.	Tanım
09AAB674A	Uzatma kablosu (2 m), for AT715
09AAB674B	Uzatma kablosu (5 m), for AT715
09AAB674C	Uzatma kablosu (7 m), for AT715
174-147D	KLD200 Sayacı 4-adım limit sinyal çıkışı
174-183D	2 eksenli KA sayıcı
174-185D	Doğrusal Cetvel Sayacı KA-213



No.	Kablo uzunluğu [m]	Efektif aralık	L1 [mm]	L2 mm [mm]	L3 mm [mm]	L4 mm [mm]	L5 mm [mm]	L6 mm [mm]	L7 mm [mm]	L8 [mm]
539-801	3,5	100 mm	120	258	242	278				
539-802	3,5	150 mm	170	308	292	328				
539-803	3,5	200 mm	220	358	342	378				
539-804	3,5	250 mm	270	408	392	428				
539-805	3,5	300 mm	330	468	452	488				
539-806	3,5	350 mm	380	518	502	538				
539-807	3,5	400 mm	430	568	552	588				
539-808	3,5	450 mm	480	618	602	638				
539-809	3,5	500 mm	540	678	662	698	339	331		
539-811	3,5	600 mm	640	778	762	798	389	381		
539-813	3,5	700 mm	740	878	862	898	439	431		
539-814	3,5	750 mm	780	918	902	938	459	451		
539-815	3,5	800 mm	840	978	962	998	489	481		
539-816	3,5	900 mm	940	1078	1062	1098	539	531		
539-817	5	1000 mm	1040	1178	1162	1198	589	581		
539-818	5	1100 mm	1140	1278	1262	1298	639	631	430	
539-819	5	1200 mm	1240	1378	1362	1398	689	681	460	
539-820	5	1300 mm	1340	1478	1462	1498	739	731	490	
539-821	5	1400 mm	1440	1578	1562	1598	789	781	520	
539-822	5	1500 mm	1540	1678	1662	1698	839	831	550	
539-823	5	1600 mm	1640	1778	1762	1798	889	881	580	215
539-824	5	1700 mm	1740	1878	1862	1898	939	931	610	230
539-825	5	1800 mm	1840	1978	1962	1998	989	981	640	280
539-860	5	2000 mm	2040	2178	2162	2198	1089	1081	740	
539-861	5	2200 mm	2240	2378	2362	2398	1189	1181	800	
539-862	7	2400 mm	2440	2578	2562	2598	1289	1281	860	
539-863	7	2500 mm	2540	2678	2662	2698	1339	1331	890	
539-864	7	2600 mm	2640	2778	2762	2798	1389	1381	920	
539-865	7	2800 mm	2840	2978	2962	2998	1489	1481	980	
539-866	7	3000 mm	3040	3178	3162	3198	1589	1581	1040	

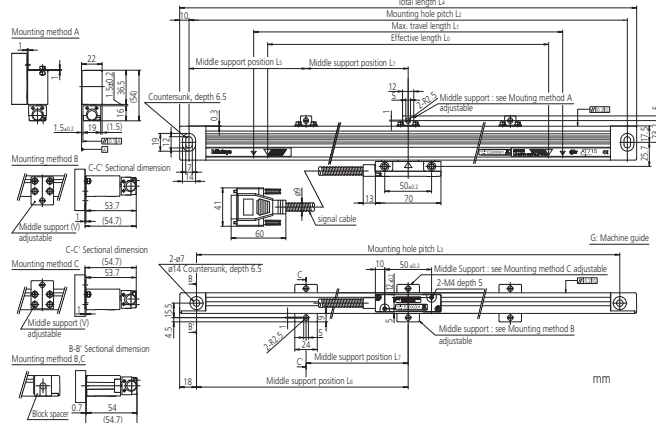
Uzatılmış kablo 2 m sinyal kablosu ile 2400-3000 mm efektif uzunluğa 5 m eklenir ve toplam 7 m'dir!

İşaretler

- L0 Etkin ölçüm aralığı
- L1 Hareket aralığı
- L2-L4 Montaj delik hatvesi
- L5-L8 Orta destek konumları



Daha fazla ayrıntı için DRO broşürüne başvurun.



Üniversal DRO KA-200 Sayaç

Seri 174 - Doğrusal cetveller için DRO gösterge

- Doğrusal cetvelden aktarım.
- Kolay kullanım, freze ve tornalar için çok fonksiyonlu ekran birimi.
- Doğrusal cetvellere bağlanabilir : AT103/AT112/AT113/AT116/AT181/AT715.
- Eski model Doğrusal cetvellere de bağlanabilir: AT102/AT111/AT115



174-185D

No.	Eksenler	Ağırlık
174-183D	2	1,25 kg
174-185D	3	1,33 kg

Fonksiyonlar	Seri 174 - Doğrusal cetveller için DRO gösterge
Sıfırlama	●
Ön seçim	●
Ekran çapı	●
1/2 hesaplama	●
Mm / inç dönüşüm	●
Deliklerin seri işlenmesi	●
Scale referans noktaları	●
Doğrusallık hatası kompanzasyonu	●
Sıfır yaklaşım fonksiyonu	●
2-ölçekli veri eklenmesi	●
Koordinat sistemi değiştirme	●
Hata mesajı	●
Alt basamaklama boşlukları	●
Ölçüm yönü ayarı	●
Bellek yedekleme	●
Adım işleme	●
Çözünürlük ayarı	●
Pürüzsüzleştirici	●

Özellikler

Ekran	7-segment, 8-basamak + işaret + 8-karakter LED gösterge
Boyutlar (W x D x H) mm	300 x 70 x 167 mm
Çözünürlük [µm]	ile AT100 Seri: 0,05 - 0,0001 mm ile AT715: 0,01 - 0,001 mm
Operasyon sıcaklığı	0°C den 45°C ye kadar
Güç kaynağı	100-240V-AC 50/60 Hz
makro fonksiyonlar	Dikdörtgen delme ve yuvarlak frezeleme yeni eklendi
ana özellikler	Besleme hızı ekranı; Konik işleme işlevi; Takım verileri; Çok noktali telafi; Ölçek kontrol fonksiyonu; Hesaplama fonksiyonu
çıkış(opsiyonel)	RS-232C / USB

Opsiyonel aksesuarlar

No.	Tanım
06AET993	RS232 C kod çıkışı birimi
06ACF941	Seri ara yüz bağlantısı-Bilgisayar-Kutu/ Ayak Pedalı 965004
937179T	Ayak pedalı

*Lineer cetvel AT1xx için sadece

DRO KLD200 Sayaç

Seri 174

Limit Sinyal Çıkışlı Doğrusal Skala Gösterge Ünitesi

- 1-eksenli gösterge doğrusal skala yer değiştirme değeri ve ön ayar limit değeri çakıştığına sin-yal vermek için tasarlanmıştır.
- 2 farklı limit ayarı bulunmaktadır: 2 adım ve 4 adım.
- Dikey konumlanmanın EDM veya taşlama tezgahı üzerinde kontrolü için uygundur.
- RS-232 arayüzü veya limit sinyal çıkışı (standart özellik) üzerinden bilgisayara veya sıralayıcıya bağlanabilir.
- Bağlanabilir Doğrusal Skalalar: AT103/AT112/AT113/AT116/AT181/AT715.

Özellikler

Cetvel Çözünürlüğü	0,001 mm (Gösterge aralığı: -9999,999 mm - +99999,999 mm)
	0,005 mm (Gösterge aralığı: -9999,995 mm to +99999,995 mm)
Giriş portlarını ölçekte	1
Güç kaynağı	100-120V/200-240V AC 50/60 Hz
Ekran	9-Digit LED ve negatif (-) sinyal

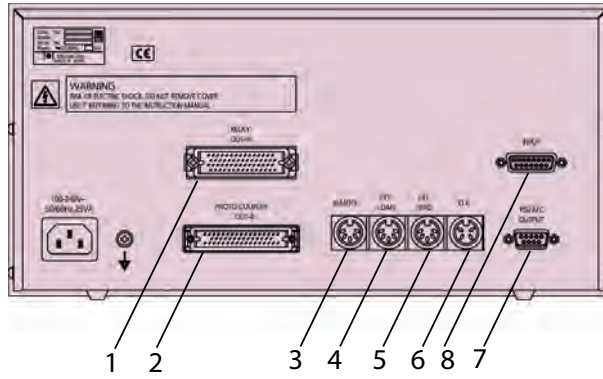
Opsiyonel aksesuarlar

No.	Tanım
965004	Ayak pedali
937328	Harici yükleme ünitesi 3 eksen
936553	Harici "Null Box" 3 eksen

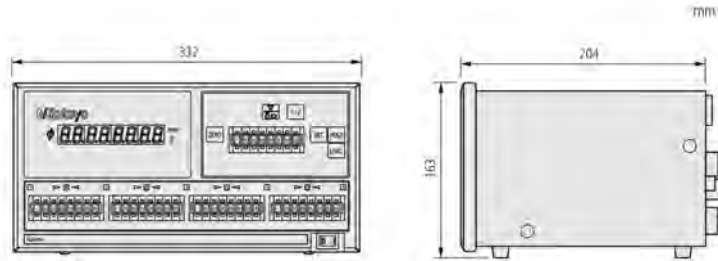


174-147

No.	Ağırlık [kg]	Tanım
174-147D	3	4 basamaklı limit sinyal çıkışı
174-146D	3	2 basamaklı limit sinyal çıkışı



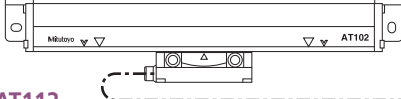
1. Röle sinyal çıkışı
2. Fotosel sinyal çıkışı
3. Uzaktan sinyal girişi
4. Harici yük sinyali girişi
5. Harici sıfırlama sinyal girişi
6. Dokunmatik sinyal girişi
7. RS-232C arayüz
8. Röle sinyal çıkışı



DRO uzatma kablosu seçim kılavuzu

Seri 0944

AT103



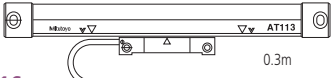
1

2

2m / 5m / 7m

3m / 5m / 7m / 10m / 15m

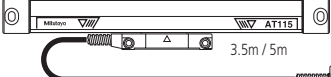
AT113



2m / 5m / 7m

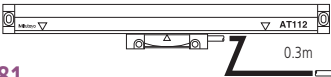
3m / 5m

AT116



2m / 5m / 7m

AT112



2m / 5m / 7m

3m

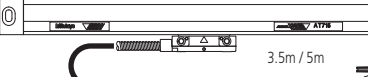
AT181



2m / 5m / 7m

3m

AT715



2m / 5m / 7m

Uzatma kablosu seçim rehberi



KA gösterge



KLD Sayacı

CNC Doğrusal Cetvel Sistemine Genel Bakış

	Cetvel Adı	Referans Noktası	Mutlak Fonk.	Ana Cetvel Adımı	Sinyal Çıkış Adımı	Sinyal Birimi	Bölüm No	Çözünürlük	Tepki Süresi	Min Dalga Boyu
Aynı tip Doğrusal Cetvel	ST36B ST36C (ST36A) (ST36D)	○	✘	8 µm	4 µm	— (PSU-200)	400	0,01 µm	70 mm/s	125 ns
							200	0,02 µm	150 mm/s	
							80	0,05 µm	260 mm/s	
							40	0,1 µm	720 mm/s	
	ST24B ST24C	○	✘	20 µm	10 µm	—	200	0,05 µm	360 mm/s	125 ns
							100	0,1 µm	720 mm/s	
							20	0,5 µm	1200 mm/s	
	ST46-EZA	○	✘	20 µm	20 µm	—	400	0,05 µm	900 mm/s	50 ns
							200	0,1 µm	1800 mm/s	
							40	0,5 µm	2600 mm/s	
							8	1 µm	2600 mm/s	
	ST422	○	✘	40 µm	40 µm	—	400	0,2 µm	1500 mm/s	125 ns
200							0,5 µm	3600 mm/s		
40							1 µm	5000 mm/s		
20							5 µm	5000 mm/s	250 ns	
ABS ST700 kompakter Typ	—	○	3.072 mm	3.072 mm	—	30720	0,1 µm	5000 mm/s	—	
Atlı versiyon Doğrusal Cetvel	AT402E	○	▲	20 µm	20 µm	—	—	—	2000 mm/s	1Vp-p
	AT211	○	✘	20 µm	20 µm	—	200	0,1 µm	710 mm/s	250 ns
							100	0,2 µm	1400 mm/s	
							40	0,5 µm	2000 mm/s	
							20	1 µm		
							8	2,5 µm		
	4	5 µm	000 ns							
	AT203	○	✘	20 µm	20 µm	—	200	0,1 µm	333 mm/s	250 ns
							40	0,5 µm	1833 mm/s	
							20	1 µm	2000 mm/s	
ABS AT500	—	○	20 µm	20 µm	—	4096	0,005 µm	2500 mm/s*1	—	
						400	0,05 µm			
ABS AT300	—	○	20 µm	20 µm	—	400	0,05 µm	2000 mm/s	—	

Max 0,005µm artım değeri, H versiyonunun yanıt hızı = 1200 mm/sn

CNC DOĞRUSAL CETVELLER AT402E

Seri 539 - Arttırılabilir sızdırmaz tip- Standart ebat-yüksek hız

- Makina aletleri ile kullanım için birinci sınıf titreşime karşı dayanıklı (20 G) ve şoklara karşı dayanıklı (40 G).
- Farklı makina kontrolörleri ile yüksek iletkenlik için 1Vpp/20µm sinyal çıkışı.
- ABSOLUTE aralık kodu size zamandan ve paradan tasarruf sağlar.
- Önerilen çözünürlük 1µm- 0,5µm



Özellikler

Hassasiyet (20°C)	140 - 540 mm arası ±2 µm 640 - 940 mm arası ±3 µm 1040 - 3040 arası ± 3 µm/m
Maks. sürücü hızı	120m/dak. üzeri
Sinyal periyodu	20 µm
Çıkış dalga şekli	İki 90° faz değiştirici sinüzoidal sinyalli (1 Vpp) (RS-485)
Operasyon sıcaklığı	0°C'den 45°C'ye kadar
Güç kaynağı	5V DC ± 10%

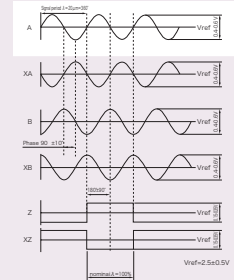


Kablosuz (-00)

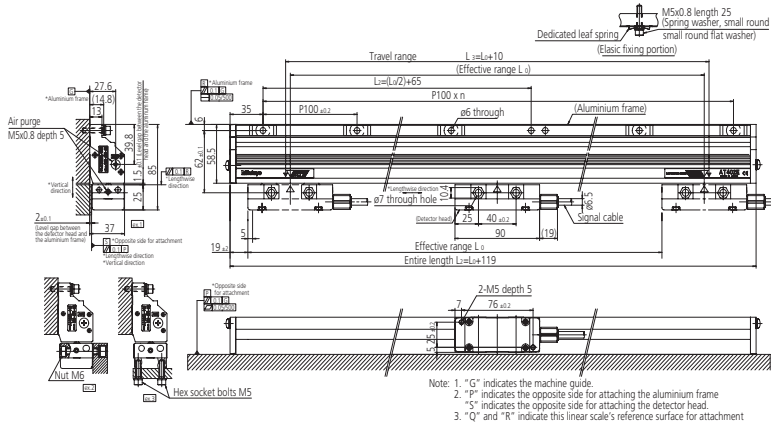
No.	Efektif aralık	L1 [mm]	L2 mm [mm]	L3 mm [mm]
539-371-00	140 mm	259	135	150
539-373-00	240 mm	359	185	250
539-374-00	340 mm	459	235	350
539-375-00	440 mm	559	285	450
539-376-00	540 mm	659	335	550
539-377-00	640 mm	759	385	650
539-378-00	740 mm	859	435	750
539-379-00	840 mm	959	485	850
539-380-00	940 mm	1059	535	950
539-381-00	1040 mm	1159	585	1050
539-382-00	1140 mm	1259	635	1150
539-383-00	1240 mm	1359	685	1250
539-384-00	1340 mm	1459	735	1350
539-385-00	1440 mm	1559	785	1450
539-386-00	1540 mm	1659	835	1550
539-387-00	1640 mm	1759	885	1650
539-388-00	1740 mm	1859	935	1750
539-389-00	1840 mm	1959	985	1850
539-390-00	2040 mm	2159	1085	2050
539-391-00	2240 mm	2359	1185	2250
539-392-00	2440 mm	2559	1285	2450
539-393-00	2640 mm	2759	1385	2650
539-394-00	2840 mm	2959	1485	2850
539-395-00	3040 mm	3159	1585	3050

Opsiyonel aksesuarlar

No.	Tanım
09AAC071A	Konnektörsüz kablo (tip A), 1m/AT402E
09AAC071B	Konnektörsüz kablo (tip A), 3m/AT402E
09AAC071C	Konnektörsüz kablo (tip A), 6m/AT402E
09AAC071D	Konnektörsüz kablo (tip A), 9m/AT402E
09AAC079A	Euro CNC için kablo (Tip B), 1m/AT402E
09AAC079B	Euro CNC için kablo (Tip B), 3m/AT402E
09AAC079C	Euro CNC için kablo (Tip B), 6m/AT402E
09AAC079D	Euro CNC için kablo (Tip B), 9m/AT402E
09AAC073A	Fanuc CNC (Tip C) için Kablo, 1m/AT402E
09AAC073B	Fanuc CNC (Tip C) için Kablo, 3m/AT402E
09AAC073C	Fanuc CNC (Tip C) için Kablo, 6m/AT402E
09AAC073D	Fanuc CNC (Tip C) için Kablo, 9m/AT402E



mm



CNC DOĞRUSAL CETVELLER AT203

Seri 539 - Arttırılabilir sızdırmaz tip - Standart boyut

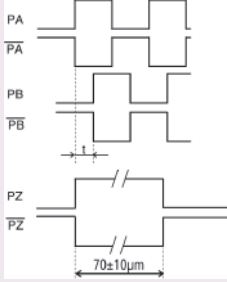
- NC tezgahlar ile doğrudan bağlantı mümkündür.
- AT 103 ile yapısı aynıdır.

IP53



No.
AT 203

Özellikler	
Hassasiyet (20°C)	100 - 1500 mm arası (3+3L/1000) μm 1600 - 3000 mm arası (5+5L/1000) μm 3250 - 6000 mm arası (5+8L/1000) μm L = Etkin ölçüm aralığı (mm)
Maks. sürücü hızı	120 m/dk.'ya kadar
Scale referans noktaları	her 50 mm
Kablo uzunluğu	5 m
Çıkış dalga şekli	İki 90° faz kaydırmalı karedalga sinyaller (RS422) Ayırıcı hat sürücüsü
Çözünürlük [μm]	0,1; 0,5; 1
Güç kaynağı	5V DC \pm 10%



CNC DOĞRUSAL CETVELLER AT211

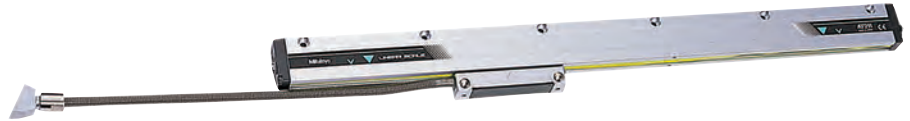
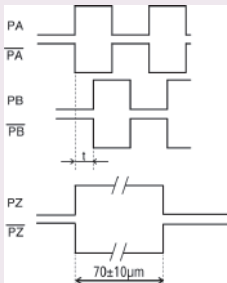
Seri 539 - Ölçüm Aralığı 100-1500mm

İnce Tip / Yüksek Hızlı model

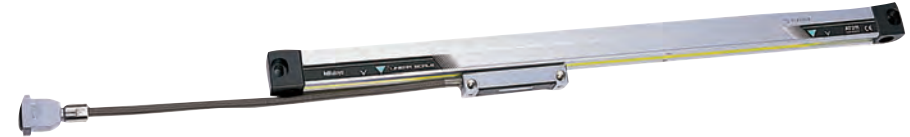
- Yüksek çözünürlüklü, yüksek hassasiyetli yalıtılmış tip doğrusal cetvel. Yarı iletken üretim sistemleri, CNC işleme tezgahlarında vs. konumdaki geri bildirim kontrolü için idealdir.
- İki model mevcuttur: Titreşim ve darbelere karşı geliştirilmiş dirençli çoklu nokta kurulum modeli AT211A ve cihaza sonlardan bağlanan AT211B. AT211B, boyutlar açısından AT111 ince model ile uyumludur.
- Kurulum boyutları için Mitutoyo ile temasa geçiniz.
- Dörtlü sinyal çıkışı ile cihaz kontrolörlü doğrudan bağlantı (RS-422A'ya uyumludur).

IP53

Özellikler	
Hassasiyet (20°C)	Ölçüm aralığı 100'den 500 mm'ye kadar (3+3L/1000) μm (standard tip) 100'den 500 mm'ye kadar (2+2L/1000) μm (yüksek hassasiyetli tip) 500'den 1500 mm'ye kadar (3+3L/1000) μm L = Ölçüm aralığı (mm)
Maks. sürücü hızı	120m/dak.'ya kadar
Sinyal periyodu	20 μm
Çözünürlük [μm]	0,1; 0,5; 1 μm
Çıkış dalga şekli	İki 90° faz kaydırmalı karedalga sinyaller (RS422) Ayırıcı hat sürücüsü
Güç kaynağı	5V DC \pm 10%



AT211A



AT211B

CNC ABS DOĞRUSAL CETVELLER AT300

Seri 539 - Sızdırmaz Absolute tip - Standart boyut

- 0,05 mikron hassasiyetli sızdırmaz tip cetvel. Çok hassas doğrusal mutlak ölçümler için NC tezgahlar ile uyumludur.
- Doğrudan bağlantı mümkündür
- ABS AT303: Mitutoyo standart seri arayüzü destekler
- ABS AT343: Mitsubishi Electric, yüksek hızlı seri arayüzü destekler
- ABS AT353:.. Fanuc yüksek hızlı seri arayüzü destekler
- Kurulum için Mitutoyo ile iletişime geçiniz



AT300



Özellikler

Hassasiyet (20°C)	100 - 1500 mm arası (3+3L/1000) µm 1600 - 3000 mm arası (5+5L/1000) µm L = Etkin ölçüm aralığı (mm)
Maks. sürücü hızı	120m/dak.'ya kadar
Çözünürlük [µm]	0,05 µm
Sinyal periyodu	20 µm
Güç kaynağı	5V DC ± 10%



Daha fazla detay için NC Lineer cetvel broşürüne bakın

CNC ABS DOĞRUSAL CETVELLER AT500

Seri 539 - Ölçüm Aralığı SC 100-2200, HC 100-1000mm

- 0,05 mikron hassasiyetli sızdırmaz tip cetvel. Çok hassas doğrusal mutlak ölçümler için uygundur.
- NC tezgahlardan direkt bağlantı.
- ABS AT505/AT503: Mitutoyo standart seri arabirim destekler .
- ABS AT545/AT543: Mitsubishi Elektrik yüksek hızlı seri arabirim desteği
- ABS AT555/AT553: Destekler Fanuc yüksek hızlı seri arabirim.
- 2 farklı model:
 - SC modeli: Yüksek rijitlik tipi
 - HC modeli: Yüksek doğruluk tipi
- Kurulum için Mitutoyo ile iletişime geçiniz



AT553-HC

AT553-SC



Özellikler

Hassasiyet (20°C)	SC model (3+3L/1000)µm , H model (2+2L/1000)µm L = Etkin ölçüm aralığı (mm)
Maks. sürücü hızı	S model 150 m/dak. H model 72 m/dak. E model 72/150 m/dak. 0,05/0,005 µm
Çözünürlük [µm]	AT5_5 model: 0,005 µm AT5_3 model: 0,05 µm AT5_ E model : 0,05 /0,005µm
Sinyal periyodu	20 µm
Güç kaynağı	5V DC ± 10%



Daha fazla ayrıntı için NC Doğrusal Cetveller broşürüne başvurun.

No.
AT500

CNC ABS DOĞRUSAL CETVELLER AT1100

ABSOLUTE®

Seri 579 - Elektromanyetik indüksiyon Absolute açık skalalar - Kompakt Tip

Bu ölçek ünitesi, optik doğrusal kodlayıcıya kıyasla, Mitutoyo'nun eşsiz elektromanyetik indüksiyon teknolojisini kullanarak yağ ve suya karşı mükemmel direnç sağlamakta ve ABS AT1100'ü zorlu çalışma ortamı zemin koşullarına uygun, son derece güvenilir bir NC makine tezgahı seviyesine çıkarmaktadır. />

- ABS AT1100'ün yüksek performansını sağlamanın ek faktörleri, alüminyum çerçeve içindeki dedektör hattının yenilikçi şekillendirilmesi ray conta malzemesinin soğutma sıvısı direncini arttırmaktadır. Bu yenilikler cetvel ve sensör kirliliğine karşı çok iyi bir ön savunma sağlar.



No.
ABS AT1100

CNC DOĞRUSAL CETVELLER ST24

Seri 579 - Sinüs ve Kare-Dalga çıkışlı açık skalalar

Standart model

- Maksimum 1200mm/s cevap hızı.
- Aşırı hız ve sinüs sinyal anormalliklerinin tespiti için LED alarm içerir.
- Kurulum boyutları için Mitutoyo ile irtibata geçiniz.



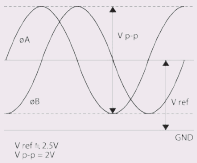
ST24

Özellikler

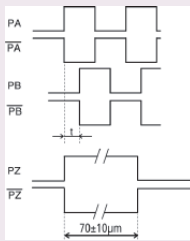
Tespit Metodu	Elektromagnetik indüksiyon
Çözünürlük	0,05 µm
Maximum efektif aralık	3040 mm
Kesit ölçüsü	85 x 37 mm
Hassasiyet (20°C)	3+5L/1000) µm L= 140 ila 2040 mm (5+5L/1000) µm L= 2240 ila 3040 mm
Cevap hızı	3 m/s
uygun arayüz	FANUC Corporation'ın Seri Arabirimi Mitsubishi Electric Corporation'ın Yüksek Hızlı Seri Arabirimi

Özellikler

Hassasiyet (20°C)	10 - 300 mm ±1 µm 350 - 500 mm ±2 µm 600 - 1000 mm ±3 µm 1100 - 3000 mm ±3 µm/m
Maks. sürücü hızı	120mm/san.'ye kadar
Scale referans noktaları	10 - 80 mm Merkez noktası 100 - 300 mm her 50 mm adımlı
Çözünürlük [µm]	0,05; 0,1; 0,5; 1 µm
Çıkış dalga şekli	İki 90° faz kaydırmalı sinüsoidal sinyaller (2Vpp) İki 90° faz kaydırmalı kare dalga sinyaller (RS422) Hat Sürücü
Sinyal periyodu	10 µm
Güç kaynağı	5V DC ± 10%



Model C



Model B/C

CNC DOĞRUSAL CETVELLER ST36

Seri 579 - Sinüs ve Kare-Dalga çıkışlı açık skalalar

Yüksek Hassasiyetli Model

- Korunmasız kurulumlar için yüksek çözünürlüklü, yüksek hassasiyetli taşınabilir model.
- Sabit sinyal çıkışlı yüksek güvenilirlik.
- İki fazlı sinüs sinyali (sinyal adımı 4µm) ve iki fazlı kare dalga sinyalini aynı anda çıkış olarak alınabilir.
- Kompakt arayüz kutusu ile donatılmıştır.
- Kurulum boyutları için Mitutoyo ile temasa geçiniz.



ST36

CNC DOĞRUSAL CETVELLER ST422

Seri 579 - Sinüs ve Kare-Dalga çıkışlı açık skalalar

Kompakt model

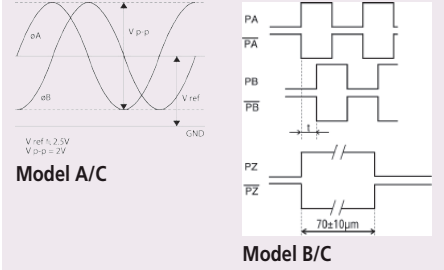
- Kompakt tasarım, açık tip artımlı doğrusal skalalar.
- Maksimum cevap süresi 5000 mm/saniye.
- Aşırı hız ve sinüs sinyali anormallikleri için arıza tespit sinyal çıkışlı alarmlı hata belirleme.
- Kurulum boyutları için Mitutoyo ile temasa geçiniz.



ST422

Özellikler

Hassasiyet (20°C)	10 - 300 mm ±0,5 µm 350 - 500 mm ±1 µm 600 - 1000 mm ±2 µm 1100 - 3000 mm ±2 µm/m
Maks. sürücü hızı	1200 mm/sec
Sinyal periyodu	8 µm
Scale referans noktaları	10 -75 mm Merkez noktası 100 - 3000 mm her 50 mm
Sinyal periyodu	4 µm
Çözünürlük [µm]	0,01; 0,02; 0,05; 0,1 µm
Çıkış dalga şekli	İki 90° faz kaydırmalı sinüsoidal sinyaller 2V _{pp} (Model A ve C) İki 90° faz kaydırmalı kare dalga sinyaller (Model B ve C) RS422 Hat Sürücü
Güç kaynağı	5V DC ± 10%

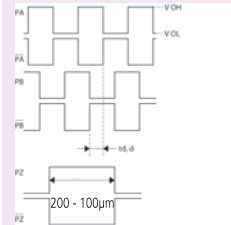


Model A/C

Model B/C

Özellikler

Hassasiyet (20°C)	10 - 300 mm ±1 µm 350 - 500 mm ±2 µm 600 - 1000 mm ±3 µm 1100 - 3000 mm ±3 µm
Maks. sürücü hızı	5000mm/san.'ye kadar
Scale referans noktaları	10 - 75 mm Merkez noktası 100 - 3000 mm her 50 mm'de
Sinyal periyodu	40 µm
Çözünürlük [µm]	0,2; 0,5; 1; 5 µm
Çıkış dalga şekli	İki 90° faz kaydırmalı sinüsoidal sinyaller (2V _{pp}) İki 90° faz kaydırmalı kare dalga sinyaller (RS422) Hat Sürücü
Güç kaynağı	5V DC ± 10%



İki 90° faz kaydırmalı kare dalga sinyalleri



Daha fazla ayrıntı için NC Doğrusal Cetveller broşürüne başvurun.

CNC DOĞRUSAL CETVELLER ST46-EZA

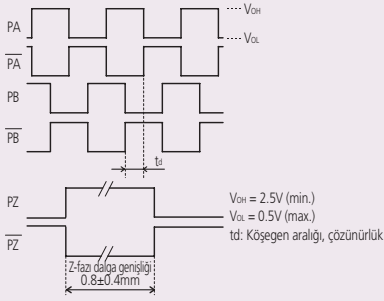
Seri 579 - Sinüs ve kare dalga çıkışlı açık skalalar

Kompakt Tip - Artışlı Yansıtıcı Cam ölçek

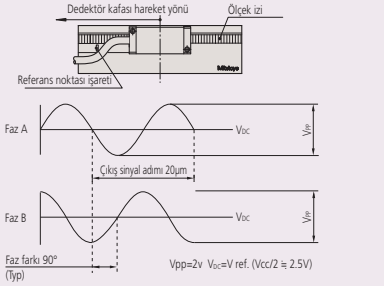
- Izgara aralığı 20
- Sinyal periyodu 20
- Sıfır kodlanmamış
- Genleşme faktörü $(8 \pm 1) \times 106/k-1$
- Maksimum tepki hızı 2,6 m / s (sinüs dalgası amplitüd-3B At)
- Aşırı hız saptaması için LED alarmı içerir
- Metal Bant Ölçeği imalatı için kullanılabilir
- USB Connector ile kendini tanı fonksiyonu

Özellikler

Etkili ölçüm aralığı	10 - 3000 mm
Maks. tepki hızı	2,6 m/s (-3dB sinüs dalgası genişliği)
İç genleşme katsayısı	$(8 \pm 1) \times 10^{-6} \text{ } ^\circ\text{C}$
Çıkış sinyali	Tip B: 2-fazlı kare dalga sinyalleri, referans noktası darbe, harici reset girişi Tip C: 2-fazlı kare dalga sinyalleri, referans noktası darbe, 2 fazlı sinüsoidal sinyal
Skala referans noktası	Ölçekli referans noktası ile (50 mm genişlikte, 10 ila 80 mm: Merkez nokta)
Saklama sıcaklığı/nem	-20 + 60°C, 20 + 80% RH (yoğunlaşma yok)
Çalışma sıcaklığı/nem	0 - 40°C, 20 - 80% RH (yoğunlaşma yok)
Güç kaynağı voltajı	5VDC \pm 5%
Skala özellikleri	Adım 20 μm , Malzeme tipi: metal tip (isteğe göre cam)



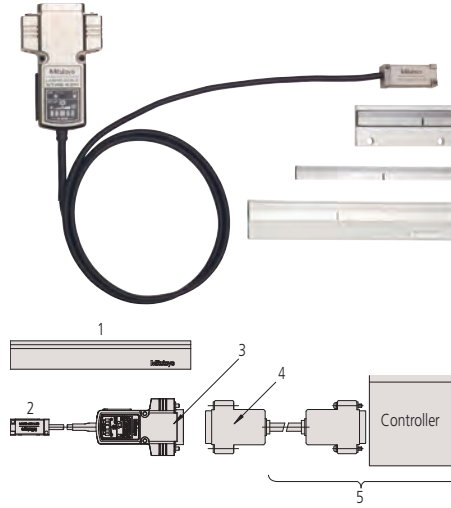
Çıkış Sinyal Tipi B



Çıkış Sinyal Tipi C



No.	Tespit Metodu
ST46EZA Type B	Yansıtıcı fotoelektrik doğrusal enkoder
ST46EZA Type C	Yansıtıcı fotoelektrik doğrusal enkoder

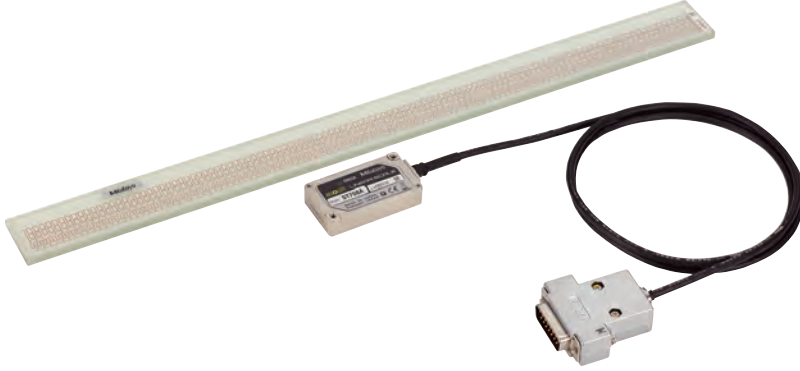


1: Ana skala; 2: Dedektör ünitesi; 3: Çıkış konnektörü (dahil); 4: Geribesleme kablosu; 5: müşteri tarafından temin edilecektir (geri-besleme kablosu / denetleyici)

CNC DOĞRUSAL CETVELLER ST700

Seri 579 - Elektromanyetik indüksiyon Absolute açık skalalar - Kompakt Tip

- ABSOLUTE skala yeniden orijin belirleme gereksinimini ortadan kaldırır.
- Lineer motor kontrolü optimize edilmiştir.
- Yüksek hız ve yüksek ivme kontrolü için optimize edilmiştir.
- Temassız algılama sistemi uzun servis ömrü sağlar.
- Sinyal ayarı, kurulumda otomatik olarak özel yazılım ile yapılır.



Daha fazla ayrıntı için NC Doğrusal Cetveller ST700 broşürüne başvurun.

Uygulanabilir sistem	Çözünürlük 0,1 µm 50 mm kafa
	No.
[Mitutoyo ENSIS arabirimini destekleyen Amplifikatörler] Nikki Denso Co, Ltd VC Serisi Servoland Corporation'ın SVF Serisi PMAC JAPONYA Co, Ltd denetleyici	ABS ST708A ABS ST708AL
FANUC Ltd. FS-I Serisi kontrol ünitesi, POWER Mate i	ABS ST758 ABS ST758L
Mitsubishi Electric Corporation MELDAS Serisi Desteklenen amplifikatör : MDS-Vn-V1/V2	ABS ST748 ABS ST748L
Mitsubishi Electric Corporation MR-J2S/MR-J3 Serisi	ABS ST748A ABS ST748AL
Panasonic Matsushita Electric Industrial Co, Ltd., Motor Company MINAS A4, A4P, A4N Serisi	ABS ST778A ABS ST778L
Yaskawa Electric Corporation Σ -III Serisi	ABS ST788A ABS ST788L

Doğrusal Cetveller ABS ST1300

Seri 579- Yüksek hızlı, yüksek çözünürlük Absolute tip skala

Uzun, hızlı, ters bağlantı

- 12m maximum etkin uzunlu, 8-m/s max. cevap hızı ve 1nm minimum çözünürlük.
- Geniş arayüz uyumluluğu. Bakınız .
- Yeni sağlam belirleme sistemi.
- Çift taraflı model ve sabit sonlu bağlama modeli seçimi
- Sinyal validasyon programı bağlamayı ve bakımı kolaylaştırır.
- Uygulanabilir arayüzler: FANUC; Mitsubishi Electric; Yaskawa Electric; Panasonic; Mitutoyo ENSIS standart arayüz
- *: kontrole bağlı

Özellikler

Ölçüm aralığı	max. 12 m
Hassasiyet (20°C)	10 µm/m (± 5µm)
uygulanen arayüz	FANUC; Mitsubishi Electric; Yaskawa Electric; Panasonic; Mitutoyo ENSIS standard interface
Max.cevap hızı	8 m / s (Arabirime göre değişir)
Min.çözünürlük	1 nm / 10 nm
Skala özellikleri	Metal bant



Doğrusal Ölçer - Fiber ölçer

579 Serisi - Ultra-kompakt Lineer Enkoder

Küçük dedektör kafası, ekipmanın boyut ve ağırlığını azaltmaya olanak tanır

- Optik fiber sistemi sayesinde elektronik bileşenleri dedektör kafasından ayırarak ısınma problemini ortadan kaldıran kompakt bir ünedir.
- Dünyanın en küçük ultra-kompakt dedektör kafası, sistemlerin boyutunu ve ağırlığını azaltmak için idealdir.
- 2µm sinyal çıktı döngüsü, yüksek çözünürlük.
- Arayüz ünitesindeki LED göstergeleri, dedektör kafası montaj ayarı sırasında bir osiloskop gerekliliğini ortadan kaldırarak, montaj işini azaltmaya yardımcı olur.



Özellikler

Sinyal çıkış çevrimi	2 µm
Çıkış sinyali	2 fazlı sinüs dalgası (2Vpp); 2 fazlı kare dalga
Etkili uzunluk	max. 100 mm
Dedektör başlığı boyutları	5 x 9,6 x 15 mm (S type); 6 x 20 x 10,4 mm (L Type)
Fiber optik kablo uzunluğu	2, 3, 5, 10 m (veya özel siparişle 20, 30 m)
Max.cevap hızı	0,8 m / s (sinüs dalga çıkışı ile)
Min.çözünürlük	10 nm (kare dalga çıktı)

MICSYS-SA1

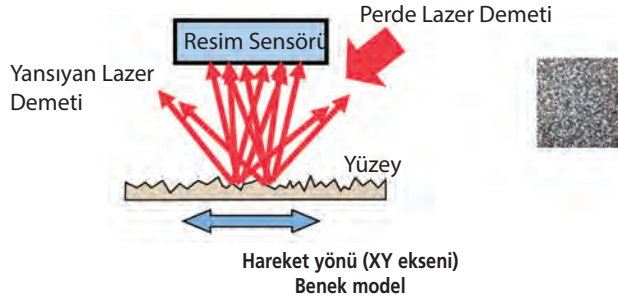
Seri 549

- Görüntü korelasyonu kullanan yüksek hassasiyetli temassız 2D enkoder.
- Anlık XY konum ölçümleri.
- Nanometre çözünürlük.
- Kolay doğrultma.
- Hassas gerilim ve sapma ölçümü yapılabilir.



549-701D

No.
549-701D



Özellikler

Cetvel Çözünürlüğü	1 nm
Hassasiyet (20°C)	± 100 nm
20° deki doğrusallık	80 nm
Çalışma mesafesi	10±0,2 mm (standart hedef kalınlığı dahildir : 6,1 mm)
Veri Güncelleme Periyodu	20Hz
Laser dalgaboyu	650 nm (Açık Sınıf 2)
Çalışma sıcaklığı ve nem	Detektör: 15 - 25°C, I/F ünite: 0-40°C, 20 - 80 % RH (Yoğunlaşmasız)
Arayüz	RS-232C
Standart Aksesuarlar	Standart hedef, veri korelasyonu için örnek yazılım (CD-ROM)
Güç kaynağı	AC100-240V 45W 50/60Hz



Daha fazla detay için Micsys broşürüne bakın

Büyüteçler
Sayfa 425



Ölçüm Mikroskopları
Sayfa 427



Mikroskop Üniteleri
Sayfa 453



Oküler ve Objektif Lensleri
Sayfa 456



Profil Projektörler
Sayfa 464



Hassas Büyüteç

Seri 183

Bu büyüteç farklı ölçüm amaçları için idealdir.

Hassas Büyüteç ile yapabileceğiniz:

- Uzunluk, çap, çizgi kalınlığı ve diş adımları içeren ölçümlerinizi kolaylıkla yapabilirsiniz.
- Şablonları kolayca değiştirebilirsiniz

Özellikler

Ölçüm plakası çapı 30 mm

Opsiyonel aksesuarlar

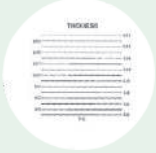
No.	Tanım
950757	Lambalı büyüteç tutucusu (pilsizdir)
353489	Pil LR14



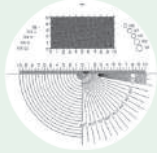
183-102



183-103



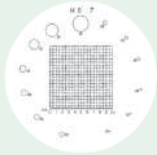
183-104



183-105



183-107



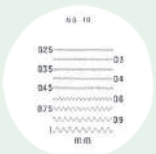
183-108



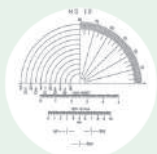
183-109



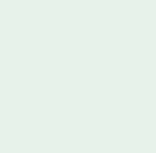
183-110



183-111



183-113



183-115



183-115



183-101



950757

(opsiyonel aydınlatma)

Cep büyüteçleri

No.	Boyutlar [mm]	Büyütme	Görüş alanı [mm]	Ağırlık [g]
183-101	Ø 37 x 48	8X	24,5	40
183-131	Ø 37 x 45	10X	24,5	42

Cep Büyüteç Seti kutu içinde verilir (büyüteç ve ölçüm şablonları içindedir)

No.	Dizi derlenmesi
183-902	183-101, 183-102, 183-106, 183-107, 183-112, 183-113, 183-114
183-903	183-101, 183-102, 183-106, 183-107, 183-109, 183-113, 183-115
183-904	183-101, 183-102

Cep Büyüteçleri için Ölçü Plakaları

No.	Tanım
183-101	Çap 0,1; 0,2; 0,3; 0,4; 0,5; 0,6; 0,7; 1,5; 3 mm Ölçüm 0,3"; 0,4" (Adımlar: 0,025") Yarıçap 0 – 10 mm (Adımlar: 0,5 mm) Açı 0 – 90° (Adımlar: 1°) Skala 0 – 10 mm (Adımlar: 0,1 mm)
183-102	Açı, yarıçap, uzunluk, çap
183-103	Kalınlık 0,02 – 0,16 mm (Adımlar 0,01 mm)
183-104	Açı 0 – 90° (Çözünürlük 0–10° = 1°; 10–90° = 5°) Yarıçap 0 – 10 mm (Çözünürlük 0,5 mm) Çap 0,1–1 mm (Çözünürlük 0,1 mm) Skala 0 – 10 mm (Çözünürlük 0,1 mm) Ölçüm 5 – 10 mm (Çözünürlük 1 mm)
183-105	Açı 0 – 90° (Çözünürlük 0–80° = 5°; 80–90° = 1°) Yarıçap 0 – 10 mm (Çözünürlük 0–1 mm = 0,1 mm; 1–10 mm = 0,5 mm) Skala 0 – 3/8"
183-107	Ölçüm 10 mm (Çözünürlük 0,5 mm)
183-108	Çap 0,1; 0,2; 0,3; 0,4; 0,5; 0,6; 0,7; 0,8; 0,9; 1; 1,5; 2; 2,5 mm
183-109	Skala 0 – 20 mm (Çözünürlük 1 mm)
183-110	Açı 0 – 180° (Çözünürlük 1°) Yarıçap 0 – 10 mm (Çözünürlük 0,5 mm)
183-111	Vida adımı 0,25; 0,3; 0,35; 0,4; 0,45; 0,6; 0,75; 0,9; 10 mm Açı 0 – 90° (Çözünürlük 1°)
183-113	Yarıçap 0 – 0,5" (Çözünürlük 0 – 0,5" = 0,005") Skala 0 – 10 mm (Çözünürlük 0,1 mm)
183-115	ISO-Vida adımı 0,25; 0,3; 0,35; 0,4; 0,45; 0,5; 0,7; 0,8; 1 mm



Cep Büyüteçleri

Seri 183 - İnce model

Bu ince model cep buyuteçleri size kolay tutuş ve maksimum stabilite sağlamak için dizayn edilmiştir.



183-201

No.	Boyutlar [mm]	Büyütme	Görüş alanı [mm]	Ağırlık [g]
183-201	ø14,5 x 125	25X	3,4	17

Seri 183 - Bağımsız Model



183-202



183-203

No.	Boyutlar [mm]	Büyütme	Görüş alanı [mm]	Ağırlık [g]
183-202	ø31,5 x 115	25X	3,3	90
183-203	ø31,5 x 100	50X	1,6	82

Seri 183

- Açık Merceklİ Büyüteçler
- Şeffaf tüp sayesinde iş parçasının net görüntüsü elde edilebilir.



183-301



183-302



183-303



183-304



Ölçü Plakası (183-304 ile birlikte)

No.	Boyutlar [mm]	Büyütme	Görüş alanı [mm]	Ağırlık [g]
183-301	ø32 x 43	7X	25	17
183-302	ø32 x 40	10X	24	18
183-303	ø32 x 30	15X	10	23
183-304	ø45 x 70	8 - 16X zoom	10 - 20	149

Ölçüm Mikroskobu TM-B Serisi

Seri 176

ToolMakers'ın bu mikroskobuyla dahili dairesel cetvel ve analog ya da dijital mikrometre başlıkları ile küçük iş parçalarının üzerinden boyut ve açıları kolaylıkla ölçebilirsiniz.

Ek olarak TM-500'ün aşağıdaki faydaları da vardır:

-Toolmakers mikroskobunun XY tablası ve döner mercek cetveli ile küçük iş parçaları üzerindeki açıların ve boyutlarının ölçümü için uygundur.

-Mikroskobun kompakt tasarımı ile alanın kısıtlı olduğu yerlerde kullanmak için idealdir.

-Ayarlanabilir yoğunluklu iletilmiş veya anlık aydınlatma seçimi yapılabilir.

Özellikler

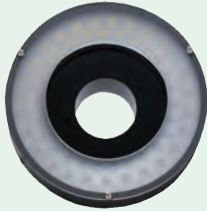
Görüntü inceleme	Dik
Açı okuma	Ölçüm aralığı: 360 derece Minimum okuma :6' (vernier ele)
Objektif lens	2X (176-138) Çalışma mesafesi: 67 mm Opsiyonel: 5X, 10X
Oküler	15X (176-116), Görüntü alanı ø13 mm Opsiyonel : 10X, 20X
Toplam büyütme	30X
Aktarılan Aydınlatma	Işık kaynağı: Beyaz LED Özellikler: Yeşil filtre ile, Işık yoğunluğu ayarlanabilir
Yüzey Aydınlatması	Işık kaynağı: Beyaz LED Özellikler: Işık yoğunluğu ayarlanabilir
Güç kaynağı	100/240V AC, 50/60Hz
Ağırlık	TM-505B: 14 [kg] TM-1005B: 15 [kg]

Standart aksesuarlar

No.	Tanım
176-116	Oküler 15X (görüntüleme alanı ø13 mm)
176-138	Objektif lens 2X
176-126	Ölçü plakası kıl çapraz, 90° Broken Cross-hair

Opsiyonel aksesuarlar

No.	Tanım
63AAA059	HDMI6MDPX kamera, HDMI kablo, fare ve SD kart içinde basit hesaplama-raporlama yazılımı dahildir.
63AAA060	TM mikroskoplar için 0,37X C-mount oküler adaptörü
63AAA155	Oküler tüp üzerine HDMI kamera montajı için mekanik adaptör
63AAA001	TM 500 için, LED Dairesel aydınlatma



Opsiyonel LED halka aydınlatma
63AAA001

TM mikroskoplar için dijital kamera

- Oküler içine yerleştirilen HDMI6MDPX dijital kamera, TM mikroskobu dijital mikroskoba dönüştürür.
- HDMI6MDPX 6 megapiksel renkli kamera PC gerektirmeksizin herhangi bir monitöre HDMI görüntü aktarır.
- SD karta kurulmuş yazılım ekranda temel ölçümlerin yapılabilmesini ve resim kaydedilmesini sağlar
- Sezgisel kullanım için yazılımla birlikte bir adet USB Mouse standart olarak verilir.



TM-505B opsiyonel Digimatic mikrometre kafaları ile



İsteğe bağlı LED halka ışığı (63AAA001), 0,37X Oküler adaptörü (63AAA060) ve dijital HDMI kamera (63AAA059) ile birlikte TM-1005B



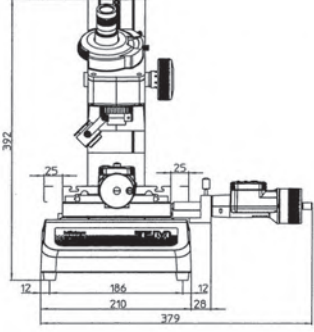
Döner oküler ile açı okuma

Ölçüm Mikroskobu TM-B Serisi

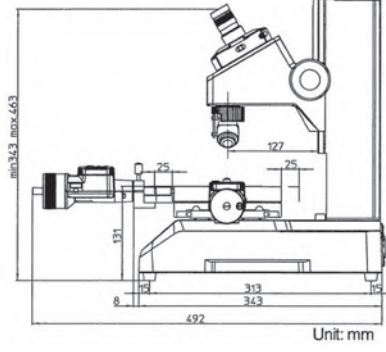
Seri 176

Boyutlar

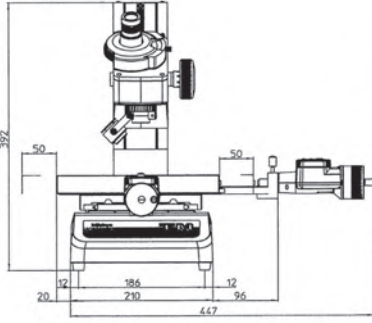
Model	TM-505B	TM-1005B
No.	176-818D	176-819D
XY düzlemi üst tabla ebatı	152 x 152 mm	240 x 152 mm
Tabla boyutu	96 x 96 mm	154 x 96 mm
XY tabla hareketi	50 x 50 mm	100 x 50 mm
Maks. ışırarcası yüksekliđi mm	115	107



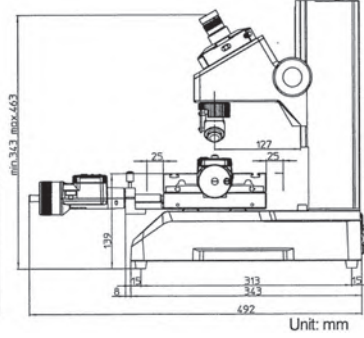
TM-505B



Unit: mm



TM-510B



Unit: mm

Ölçüm mikroskobu TM-B Serisi için aksesuarlar

Opsiyonel aksesuarlar

No.	Tanım
176-115	10X oküler (görüş alanı ø13 mm)
176-117	20X oküler (görüş alanı ø10 mm)
176-139	Objektif 5X (W.D : 33 mm, N.A. : 0.10)
176-137	Objektif 10X (W.D : 14 mm, N.A. : 0.14)
152-390	X eksenli 50 mm için mikrometre kafası, 0-25mm, X-Axis
152-389	X eksenli 50 mm için mikrometre kafası, 0-25mm, Y-Axis
176-204	Z-eksen ölçümü için komparatör saati parçası, for TM
176-106	Döner tabla 66 mm
176-105	Eklemli Merkez Desteği, .
172-197	Eklemli Merkez Desteği
172-378	Kelepçeli V-Blok, (Maks. İş parçası ø25 mm)
176-107	Kelepçeli tutucu, .
990561	İş parçası klipsi, (2adt./set)
164-163	Dijital mikrometre kafası, 50 mm
959149	Digimatic data tuşlu kablo (1 m)
959150	Digimatic data tuşlu kablo (2 m)
02AZD790C	Data tuşlu, U-WAVE veri kablosu
611635-031	Çelik Özel Metrik Paralel Boy Ölçekleri, 25 mm Kalite 1
611675-031	Çelik Özel Metrik Paralel Boy Ölçekleri, 50 mm Kalite 1
172-196	TM 500B için Doner tabla, 100 mm
172-198	TM 500B için Hassas ayarlamalı döner tabla, 100 mm
63AAA001	TM 500 için, LED Dairesel aydınlatma
06AFM380C	USB kablo,data tuşlu, Düz tip (2m)

176-106 : 50 x 50 mm tabla için
172-196 ve 172-198 : 100 x 50 mm tabla için

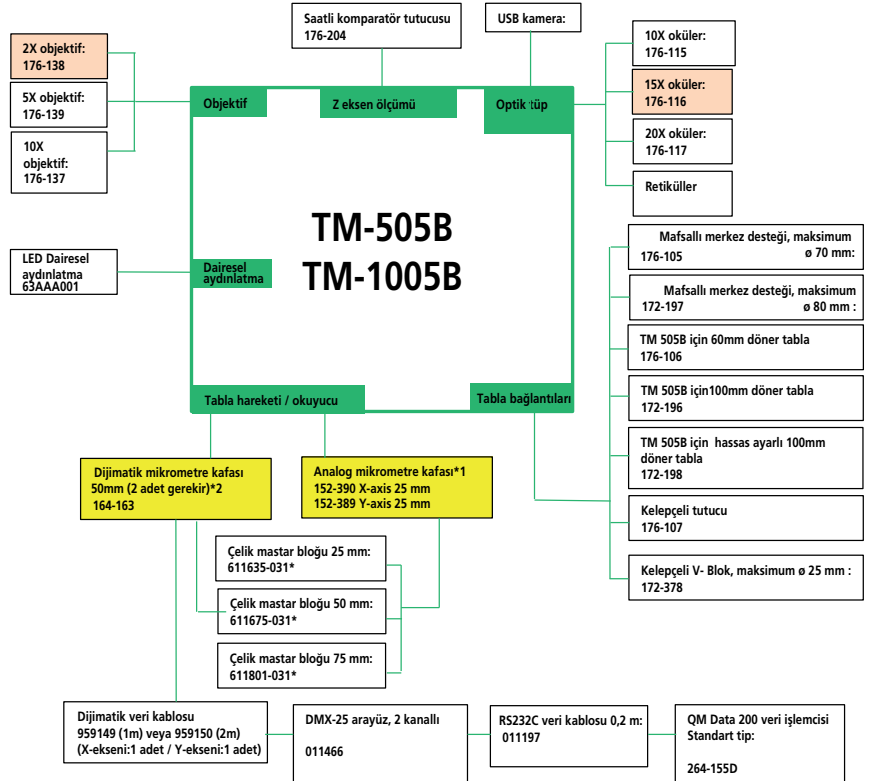
Seri 176

Aksesuarlar

Objektif ve Okülerler

No.	Objektif lens	Oküler 10X (176-115)	Oküler 15X (176-116)	Oküler 20X (176-117)
176-137	10X	100X (1,3 mm)	150X (1,3 mm)	200X (1 mm)
176-138	2X ⁽¹⁾	20X (6,5 mm)	30X (6,5 mm)	40X (5 mm)
176-139	5X	50X (2,6 mm)	75X (2,6 mm)	100X (2 mm)

⁽¹⁾ Standart aksesuar
Parantez içindeki sayılar görüş alanının çapıdır



Standart aksesuar

Gerekli aksesuar
*1 veya *2 seçilir

Tabla hareket aralığını arttırmak için gerekli master blokları

Tabla hareket aralığı	TM, Analog mikrometreleri 0-25 mm	TM, Dijital mikrometre kafaları 1-50 mm
Aralık 25-50 mm	611635-031 611635-031	
Aralık 25-75 mm	611675-031	
Aralık 25-100 mm	611801-031	
Aralık 50-100 mm		611675-031

Ölçüm mikroskobu TM-B Serisi için aksesuarlar

Seri 176

Ölçü Plakaları

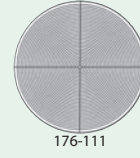
No.	Tanım
176-109	Metrik vida dişleri (adım = 0,25 - 1 mm)
176-110	Metrik vida dişleri (adım = 1,25 - 2 mm)
176-111	Konsantrik daire (ø4 mm' ye kadar, 0,05 mm artış)
176-112	20° involut dişli şablonu (normal rack tipi)
176-114	60° açılı
176-123	Birleşik vida dişi (80-28TPI)
176-124	Birleşik vida dişi (24-14TPI)
176-125	Birleşik vida dişi (13-10TPI)
176-126	Kıl çaprazı (standar aksesuar)
176-140	ISO metrik vida adımı (0,075 - 0,7 mm)
176-141	ISO metrik vida adımı (0,75 - 2 mm)



176-109



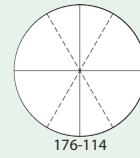
176-110



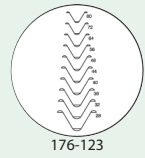
176-111



176-112



176-114



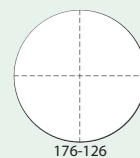
176-123



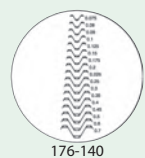
176-124



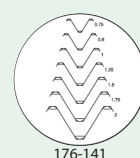
176-125



176-126



176-140



176-141

MF serisi ölçüm mikroskobu - D Serisi

Seri 176

MF ölçüm mikroskoplarının genişletilebilirliği ileri derecede gelişmiş ölçüm etkinliği sunar, ör. Mitutoyo vision ünitesi ile kombine olarak kullanılması halinde PC üzerinde performans veya veri yönetimi artar.

- Açık, yayılmayan düz görüntü ve geniş görüntü alanı ile gözlem.
- ML serisi, yüksek-NA objektifleri MF serisi için özel olarak tasarlanmıştır (uzun çalışma mesafeli model).
- Aydınlatma ünitesi (yansımış/ iletilmiş) yüksek yoğunluklu LED'den veya halojen lamba olarak seçilebilir.
- Değişken açıklık diyaframı (yansımış/ iletilmiş) ışık kırınımını bastırırken gözlem ölçümüne izin verir.
- 400 x 200mm'ye kadar değişen boyutlarda farklı tabla boyutları.
- Hızlı hareket mekanizması iş parçası boyut olarak büyük veya adet olarak fazla olduğunda faydalıdır.
- Kaba/hassas ilerleme butonları her iki tarafta da standart olarak gelmektedir böylece elle kullanımın etkilerini kaldıran hassas odaklama ve gözlem ölçümü yapılabilir.
- 2000X'e kadar yüksek büyütme oküler gözleme.
- Standart mikroskop Vision Ünitesi ve farklı dijital CCD kamera gibi çok değişik opsiyonel aksesuarlara sahiptir.

Özellikler

Görüntü inceleme	Dik görüntü
Optik tüp	Monoküler veya binoküler tüp (alçaltım:25"), Retikül yansıtma yöntemi, TV destekli, Optik yol oranı (oküler/ TV desteği) :50/50
Oküler	10X, 15X, 20X
Objektif lens	Standard: 3X Optional: 1X, 5X, 10X, 20X, 50X, 100X
Aktarılan Aydınlatma	Optik sistem: Ayarlanabilir diyaframlı telesentrik aydınlatma Fonksiyonlar: Işık yoğunluğu ayarlanabilir, kademesiz parlaklık ayarı
Yüzey Aydınlatması	Optik sistem: Ayarlanabilir diyaframlı Köhler aydınlatma Eksen sayısı: 2 (MF-A model) veya 3 (MF-B model) Çözünürlük: 0,001 mm/0,0005 mm/0,0001 mm Fonksiyonlar: Zero/Abs, Yön değiştirme, Veri çıkışı (RS-232C arayüz üzerinden)
Gösterge ünitesi	Ekrandaki eksen sayısı: 2(MF-A tip) veya (MFB tip) Çözünürlük: 0,001 mm/ 0,0005 mm/0,0001 mm Fonksiyonlar: Sıfırlama, Yön değiştirme, Veri aktarma (USB ve RS232 arayüz)
Hassasiyet (20°C)	XY- eksenleri: (2,2+0,02L) µm Z-ekseni: (5+0,04L) µm L: Yüksüz halde ölçüm boyu, JIS B 7153
batma fonksiyonu	X ve Y eksen hızlı mekanizması
Güç kaynağı	100/110/120/220/240 VAC, 50/60Hz



Ölçüm şablon montaj aparatı (standart aksesuar)



176-392 Opsiyonel monoküler



176-393 Opsiyonel binoküler



MF / MFU mikroskop broşürlerine bakınız.



MF-B2017D



1010D
100x100 mm



2010D
200x100 mm



3017D
300x170 mm



4020D
400x200 mm



(Bu opsiyon fabrikada monte edilir. Siparişte belirtilmelidir.)

MF serisi ölçüm mikroskobu - D Serisi

Seri 176

Spesifikasyonlar/Ölçüler

Model	1010D	2010D	2017D	3017D	4020D
No.	176-861-10 176-866-10	176-862-10 176-867-10	176-863-10 176-868-10	176-864-10 176-869-10	176-865-10 176-870-10
MF-A (2 eksen) No.	176-861-10	176-862-10	176-863-10	176-864-10	176-865-10
MF-B (3 eksen) No.	176-866-10	176-867-10	176-868-10	176-869-10	176-870-10
XY tabla hareketi	100 x 100 mm	200 x 100 mm	200 x 170 mm	300 x 170 mm	400 x 200 mm
Z-eksen hareket aralığı mm	150	150	220	220	220
XY düzlemi üst tabla ebatı mm	280 x 280	350 x 280	410 x 342	510 x 342	610 x 342
Efektif cam boyutu mm	180 x 180	250 x 150	270 x 240	370 x 240	440 x 240
Dönüş fonksiyonu	-	-	±5° (sol)	±5° (sol)	±3° (sol)
Max. parça yükleme kapasitesi kg	10	10	20	20	15
Maks. işparçası yüksekliği mm	150	150	220	220	220
Ağırlık kg	65,5	69,5	130	138	144

Opsiyonel aksesuarlar

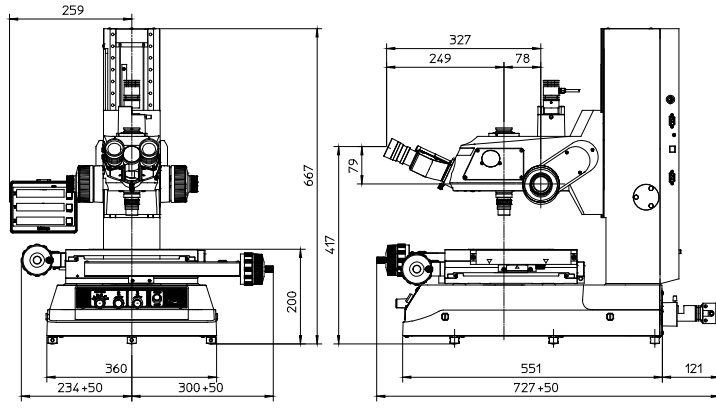
No.	Tanım
12BAB345	Halojen Ampul (24V, 50W), (2 pinli)
176-308	Titreşim, engelleme standı
375-056	Mikrometre
264-155D	QM-Data 200, kollu tip
12AAJ088	Ayak pedalı
Bağlantılar	
375-054	0.5X kamera adaptörü, (C-bağlantı adaptörü ile)
970441	C-bağlama adaptörü
176-370-1	kaydırma tip mercek yeri (2 bağlantı yeri/odak) fabrika montaj opsiyonlu, Parfocal
176-370-2	kaydırma tip mercek yeri (2 bağlantı yeri/yakınlaştırma ayarlı), fabrika montaj opsiyonlu
Filtreler	
12AAA643	ND2 renkli filtre
12AAA644	ND8 renkli filtre
12AAA645	GIF filtre
12AAA646	LB80 renkli filtre (iletilen / yüzey)
Invenio 55CIII kamera	
63AAA058	Invenio 55CIII kamera, 8GB USB disk içinde sezgisel yazılım LE ve USB3.0 kablo dahildir.
63AAA066	Mitutoyo MF paketi: Bu sezgisel yazılım paketi Temel sezgisel EEEF artırılmış odak derinliği, Topoğrafya segmentasyonu ve hesaplamayı içerir
63AAA067	MF/MF U mikroskoplar için 0,5X C-mount kamera adaptörü
Objektif Lensler	
375-036-2	1X lens (WD : 61 mm, NA : 0.03)
375-037-1	3X lens (WD : 77 mm, NA : 0.09)
375-034-1	5X lens (WD : 61 mm, NA : 0.13)
375-039	10X lens (WD : 51 mm, NA : 0.21)
375-051	20X lens (WD : 20 mm, NA : 0.42)
375-052	ML Objektif Lens 50X
375-053	100X lens (WD : 6 mm, NA : 0.7)
Oküler	
176-392	10X oküler ile tek gözlü tüp, Monocular
176-393	10X mercek seti ile binoküler tüp, Binokular
375-043	açı ölçer merceği (10X)
176-313D	Dijital açı ölçer merceği (10X), Digital Protractor Type
378-856-5	10X oküler seti (ø24 mm)
378-857-5	15X oküler seti (ø16 mm)
378-858-5	20X oküler set (ø12 mm)

MF/MF U mikroskoplar için dijital kamera

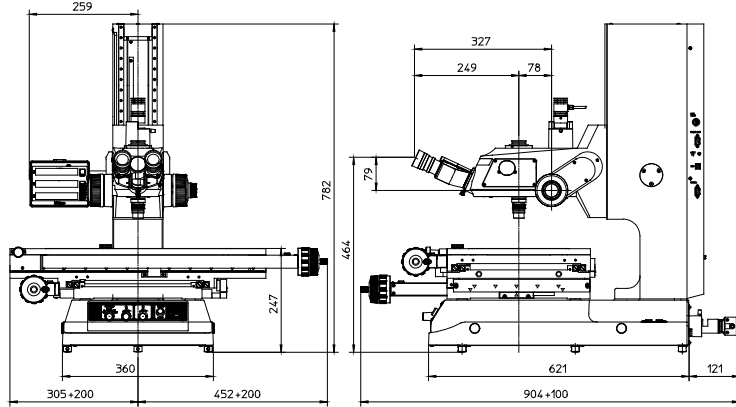
C-mount adaptör üzerine sezgisel kameranın montajı ile MF mikroskoplar daha etkin dijital mikroskop haline dönüşür.

- Sezgisel 55CIII, yüksek hızlı USB 3 bağlantılı 5 megapiksel renkli kamera
- Geniş uygulama alanıyla analizler ve dokümantasyon için idealdir.
- Mitutoyo MF yazılım paketi ile Mikroskopun işlevselliği artırılır:
- Resim ve ölçüm sonuçlarının raporlanması
- Arttırılmış odaklama ile elde edilen resimler.
- Z eksenini boyunca katmanlı resimler elde ederek 3D topoğrafya,
- Partikül sayımı

MF serisi ölçüm mikroskobu - D Serisi



1010D



4020D



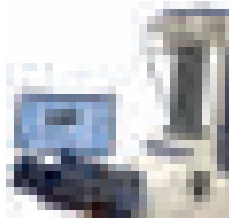
Odaklama Aleti FP-05
Odaklamaya yardımcı sistemi



QM-Data 200



Görüntü Ünitesi
PC-tabanlı kameralı ölçüm sistemi



Gelişmiş gözlemler için
0,5X C-mount adaptörlü (63AAA067) Invenio dijital kamera (63AAA058)

MF serisi ölçüm mikroskobu - D Serisi

Seri 176

MF ölçüm mikroskoplarının genişletilebilirliği ileri derecede gelişmiş ölçüm etkinliği sunar, ör. Mitutoyo vision ünitesi ile kombine olarak kullanılması halinde PC üzerinde performans veya veri yönetimi artar.

- Açık, yayılmayan düz görüntü ve geniş görüntü alanı ile gözlem.
- ML serisi, yüksek-NA objektifleri MF serisi için özel olarak tasarlanmıştır (uzun çalışma mesafeli model).
- Aydınlatma ünitesi (yansımış/ iletilmiş) yüksek yoğunluklu LED'den veya halojen lamba olarak seçilebilir.
- Değişken açıklık diyaframı (yansımış/ iletilmiş) ışık kırınımını bastırırken gözlem ölçümüne izin verir.
- 400 x 200mm'ye kadar değişen boyutlarda farklı tabla boyutları.
- Hızlı hareket mekanizması iş parçası boyut olarak büyük veya adet olarak fazla olduğunda faydalıdır.
- Kaba/hassas besleme tutacakları her iki tarafta da standart olarak gelmektedir böylece elle kullanımın etkilerini kaldıran hassas odaklama ve gözlem ölçümü yapılabilir.
- 2000X'e kadar yüksek büyütme oküler gözleme.
- Standart mikroskop Vision Ünitesi ve farklı dijital CCD kamera gibi çok değişik opsiyonel aksesuarlara sahiptir.



MF-J2017D



Ekran resmi önce ve Oto fokus sonrası.
Opsiyonel Vision ünite kullanıldığında

Özellikler

Görüntü inceleme	Dik görüntü
Optik tüp	Monoküler veya binoküler tüp (alçaltım:25"), Retikül yansıtma yöntemi, TV destekli, Optik yol oranı (oküler/ TV desteği) :50/50
Oküler	10X, 15X, 20X
Objektif lens	Standart: 3X Opsiyonel: 1X, 5X, 10X, 20X, 50X, 100X
Aktarılan Aydınlatma	Optik sistem: Ayarlanabilir diyaframlı telesentrik aydınlatma Fonksiyonlar: Işık yoğunluğu ayarlanabilir, kademesiz parlaklık ayarı
Yüzey Aydınlatması	Optik sistem: Ayarlanabilir diyaframlı Koehler aydınlatma.Fonksiyonlar: ışık şiddeti ayarı,basamsız parlaklık ayarı
Gösterge ünitesi	Ekrandaki eksen sayısı: 3 Çözünürlük: 0,001 mm/ 0,0005 mm/0,0001 mm Fonksiyonlar: Sıfırlama, Yön değiştirme, Veri aktarma (USB ve RS232 arayüz)
Hassasiyet (20°C)	XY- eksenleri: (2,2+0,02L) µm Z-ekseni:(5+0,04L) µm L: Yüksüz halde ölçüm boyu, JIS B 7153
batma fonksiyonu	X ve Y eksenleri hızlı hareket mekanizmalıdır.
Güç kaynağı	100/110/120/220/240 VAC, 50/60Hz
Uzaktan kumanda	- Hız ayarı - Kaba / İnce Hız değiştirme
	Jog mekik
	Acil durdurma anahtarı AF düğmesi Sayıcı sıfırlama düğmesi Veri çıkış düğmesi Güç Anahtarlama Limit ayarı (Z eksen) Uzak Kutusu



MF / MFU mikroskop broşürlerine bakınız.

MF serisi ölçüm mikroskobu - D Serisi

Seri 176

Spesifikasyonlar/Ölçüler

MF D serisi: Motorize Z eksensli modeller

Model No.	MF-J2017D	MF-J3017D	MF-J4020D
XY tabla hareketi	200 x 170 mm	300 x 170 mm	400 x 200 mm
Z-eksen hareket aralığı mm	220	220	220
XY düzlemi üst tabla ebatı mm	410 x 342	510 x 342	610 x 342
Efektif cam boyutu mm	270 x 240	370 x 240	440 x 240
Dönüş fonksiyonu	±5° (sol)	±5° (sol)	±3° (sol)
Max. parça yükleme kapasitesi kg	20	20	15

Opsiyonel aksesuarlar

No.	Tanım
12BAB345	Halojen Ampul (24V, 50W), (2 pinli)
176-308	Titreşim, engelleme standı
375-056	Mikrometre
264-155D	QM-Data 200, kollu tip
12AAJ088	Ayak pedali
Bağlantılar	
375-054	0.5X kamera adaptörü, (C-bağlantı adaptörü ile)
970441	C-bağlama adaptörü
176-370-1	kaydırma tip mercek yeri (2 bağlantı yeri/odak) fabrika montaj opsiyonlu, Parfocal
176-370-2	kaydırma tip mercek yeri (2 bağlantı yeri/yakınlaştırma ayarlı), fabrika montaj opsiyonlu
Filtreler	
12AAA643	ND2 renkli filtre
12AAA644	ND8 renkli filtre
12AAA645	GIF filtre
12AAA646	LB80 renkli filtre (iletilen / yüzey)
Invenio 55CIII kamera	
63AAA058	Invenio 55CIII kamera, 8GB USB disk içinde sezgisel yazılım LE ve USB3.0 kablo dahildir.
63AAA066	Mitutoyo MF paketi: Bu sezgisel yazılım paketi Temel sezgisel EEEF artırılmış odak derinliği, Topoğrafya segmentasyonu ve hesaplamayı içerir
63AAA067	MF/MF U mikroskoplar için 0,5X C-mount kamera adaptörü
Objektif Lensler	
375-036-2	1X lens (WD : 61 mm, NA : 0.03)
375-037-1	3X lens (WD : 77 mm, NA : 0.09)
375-034-1	5X lens (WD : 61 mm, NA : 0.13)
375-039	10X lens (WD : 51 mm, NA : 0.21)
375-051	20X lens (WD : 20 mm, NA : 0.42)
375-052	ML Objektif Lens 50X
Oküler	
176-392	10X oküler ile tek gözlü tüp, Monocular
176-393	10X mercek seti ile binoküler tüp, Binokular
375-043	açı ölçer merceği (10X)
176-313D	Dijital açı ölçer merceği (10X), Digital Protractor Type
378-856-5	10X oküler seti (ø24 mm)
378-857-5	15X oküler seti (ø16 mm)
378-858-5	20X oküler set (ø12 mm)



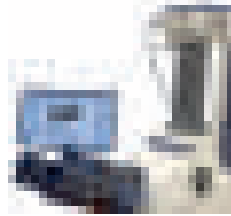
Odaklama Aleti FP-05
Odaklamaya yardımcı sistemi



QM-Data 200



Görüntü Ünitesi
PC-tabanlı kameralı ölçüm sistemi



Gelişmiş gözlemler için
0,5X C-mount adaptörlü (63AAA067) Invenio dijital kamera (63AAA058)

MF/MF U mikroskoplar için dijital kamera
C-mount adaptör üzerine sezgisel kameranın montajı ile MF mikroskoplar daha etkin dijital mikroskop haline dönüşür.

- Sezgisel 55CII, yüksek hızlı USB 3 bağlantılı 5 megapiksel renkli kamera
- Geniş uygulama alanıyla analizler ve dokümantasyon için idealdir.
- Mitutoyo MF yazılım paketi ile Mikroskopun işlevselliği artırılır:
 - Resim ve ölçüm sonuçlarının raporlanması
 - Arttırılmış odaklama ile elde edilen resimler.
- Z ekseni boyunca katmanlı resimler elde ederek 3D topoğrafya, Partikül sayımı

Ölçüm Mikroskobu MF-D Serileri

Seri 176

MF-D serisi motorize ölçüm mikroskopları

MF-C serisi ölçüm mikroskoplarında fonksiyonellik motorize X,Y ve Z eksenleriyle kolay etkinlik kullanım beklentisini karşılar.

MF-D serisi aşağıdaki faydaları sağlar:

- Motorize eksenler hızlı ve operatör yorgunluğu olmadan büyük ve çok sayıda iş parçasının ölçümünü sağlar.
- ML serileri yüksek NA lensleri sayesinde büyük çalışma mesafesi sağlar.
- Opsiyonel Vision Ünitesi kullanıldığında netleştirme kolaylaşır.
- Ölçüm hassasiyetinde sınıfının en iyisidir.
- Aydınlatma ünitesi (üst/tahta) yüksek yoğunluklu LED veya halojen ampul seçme opsiyonu sunar
- Değişken diyafram açıklığı (Üst/tahta) ışık kırınımını engelleyerek daha iyi bir gözlem sağlar.
- 400 x 200mm'ye kadar farklı tahta ölçüleri mevcuttur.
- 2000X'e kadar oküler mevcuttur.
- İçinde Görüntüleme birimi, CCD kameralar veya PC de veri işleme gibi opsiyonel aksesuarların seçimi geniş uygulama alanı ve ölçüm etkinliği sağlar.



MF-G2017D

MF D serisi: Motorize model

Model	MF-G2017D	MF-G3017D	MF-G4020D
No.	176-781D	176-782D	176-783D
XY tahta hareketi	200 x 170 mm	300 x 170 mm	400 x 200 mm
Efektif cam boyutu mm	270 x 240	370 x 240	440 x 240
Z-eksen hareket aralığı mm	220	220	220
XY düzlemi üst tahta ebatı mm	410 x 342	510 x 342	610 x 342
Max. parça yükleme kapasitesi kg	20	20	15

Özellikler

Hassasiyet (değiştirilebilir)	0,0001mm/0,0005mm/0,001mm
Görüntü inceleme	Dik görüntü
Optik tüp	Monoküler veya binoküler tüp (depresyon: 25 °), dürbün ağı projeksiyon yöntemi, TV montajlı, Optik oranı (mercek / TV montaj: 50/50)
Oküler	10X, 15X, 20X
Aktarılan Aydınlatma	Optik sistem: ayarlanabilir diyafram ile Telecentric aydınlatma Fonksiyonlar: Işık yoğunluğu ayarlanabilir, basmaksız parlaklık ayarı
Yüzey Aydınlatması	Optik sistem: ayarlanabilir diyafram ile Koehler aydınlatma



176-392

Opsiyonel monoküler



176-393

Opsiyonel binoküler



MF/MF-U mikroskop broşürüne bakınız.

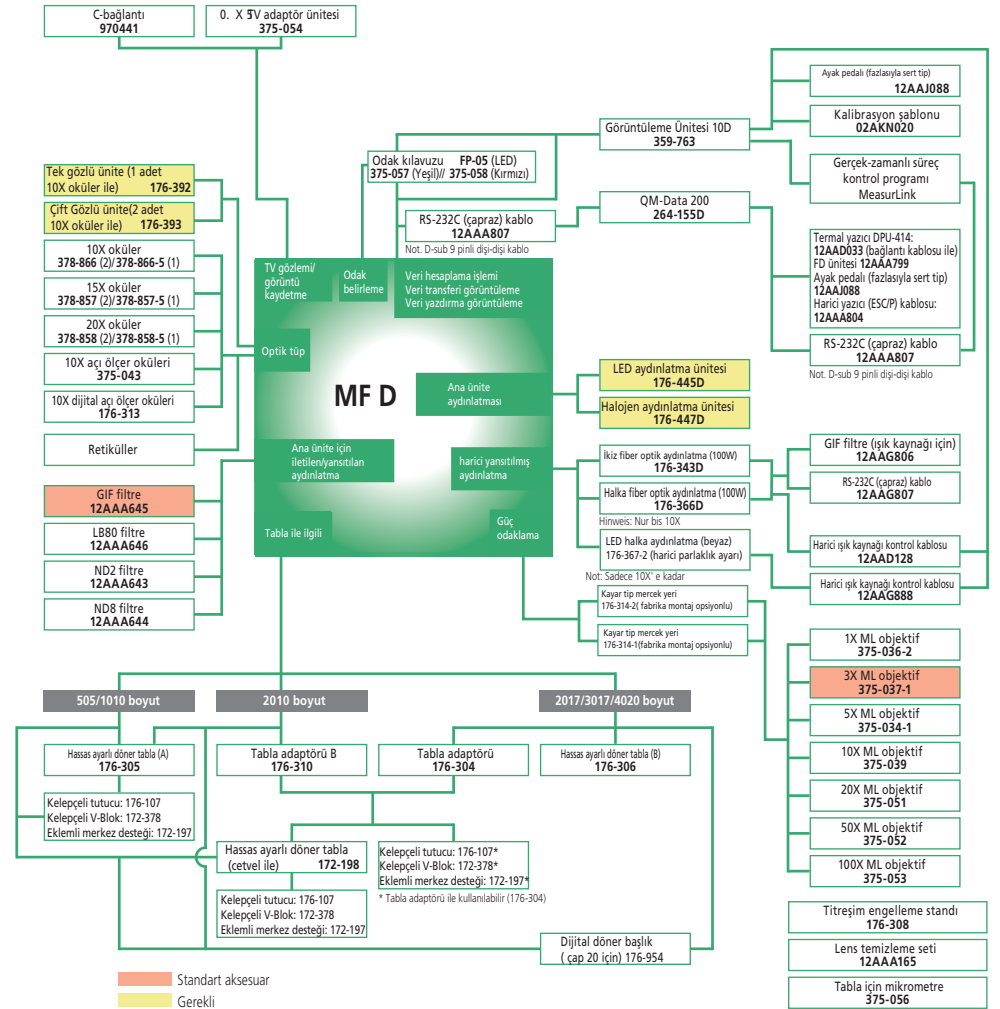
MF Serisi Ölçüm Mikroskobu için aksesuarlar - D jenerasyonu

Seri 176

Aksesuarlar/Sistem çizelgesi

Opsiyonel aksesuarlar

No.	Tanım
176-305	ø183 mm hassas tekerlekli döner tabla, Type A, D=240 mm
176-306	ø240 mm hassas tekerlekli döner tabla, Type B, D=270 mm
176-107	keleppeli tutucu, .
172-197	Eklemlerli Merkez Desteği
172-378	Keleppeli V-Blok, (Maks. İş parçası ø25 mm)
172-198	TM 500B için Hassas ayarlamalı döner tabla, 100 mm
12AAA807D	RS-232C kablo (2m)
12AAG806	GIF filtre
12AAG807	LB80 filtre
12AAJ088	Ayak pedalı
Aydınlatma	
176-343D	Çift fiber-optik aydınlatıcı, için MF, MF-U
176-367-2D	LED Halka Aydınlatma
176-351-6	Açılı yüzey aydınlatma ünitesi
Aydınlatma (gerekli opsiyon)	
176-445D	LED aydınlatma ünitesi
176-447D	Halojen aydınlatma ünitesi, Halogen
Oküler	
378-856	10X oküler (2 adet), 10X/24
378-856-5	10X oküler seti (ø24 mm)
Ölçekler	
12AAG838	Ölçü Plakası, (7 µm genişlik)
12AAG847	Metrik vida dişli retikülü, (P=0,25-1,0)
12AAG848	Metrik vida dişli retikülü, (P=1,25-2,0)
12AAG849	İnvölüt dişli retikülü, (14.5°)
12AAG850	İnvölüt dişli retikülü (20°), modül=0,1-1,0
12AAG851	Birleşik vida, (80-28TPI)
12AAG852	Birleşik vida, (24-14TPI)
12AAG853	Birleşik vida, (13-10TPI)
12AAG836	Ölçü Plakası, (5 µm genişlik)
12AAG873	Ölçü Plakası, (3 µm genişlik)
12AAG840	Çapraz kesilmiş objektif, ve 60 ° açı
12AAG841	MF için retikül, Zeiss tip şablon, Zeiss Type Pattern
12AAG842	Ölçek 20 mm skala, (0,1 Reading)
12AAG843	Ölçek eşmerkezli daire, (ø1,2 - ø18 mm)
12AAG844	Ölçek 10 mm skala, Scale 10 mm (0,1 mm Reading)
12AAG839	Çapraz kesilmiş, ve 45 ° açı
12AAG845	Ölçek 5 mm skala, (0,05 mm adım)



MF-U serisi Ölçüm Mikroskobu - D jenerasyonu

Seri 176

Yüksek güçlü Çoklu fonksiyon

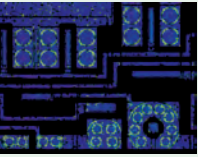
- Açık, yayılmayan düz görüntü ve geniş görüntü alanı ile detaylı gözlem sağlayan ölçüm mikroskobu.
- Ölçüm hassasiyeti lendi grubundakilerin en yükseklerinden biridir (ve JIS B 7153'e uyumludur).
- FS optik sistemden kanıtlanmış NA objektifleri (uzun çalışma mesafeli modeller).
- Metalurjik entegrasyon ve ölçüm mikroskobu fonksiyonları yüksek çözünürlüklü ve yüksek hassasiyetli ölçüm sağlar.
- Aydınlatma ünitesi (yansımış/ iletilmiş) (opsiyonel) yüksek yoğunluklu LED'den veya halojen lambadandır (gereklidir).
- Değişken açıklık diyaframı (yansımış/ iletilmiş) ışık kırınımını bastırırken gözlem ölçümüne izin verir.
- 400 x 200mm'ye kadar değişen boyutlarda farklı tabla boyutları.
- Hızlı hareket mekanizması iş parçası boyut olarak büyük veya adet olarak fazla olduğunda faydalıdır.
- 2000X'e kadar yüksek büyütme oküler gözleme.
- Düşük gürültülü tasarım.

Özellikler

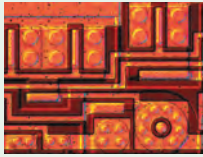
Görüntü inceleme	Dik görüntü
Optik tüp	Siedentoph tip (mesafe ayarlaması : 51 - 76 mm), 1X tube lens, Binoküler tüp (alçaltım:30°) TV destekli retikül yansıtma yöntemi Optik yol oranı (oküler/ TV desteği) :50/50
Odaklanma metodu	Manuel (koars odaklama: 10 mm/dv., hassas odaklama : 0,1 mm/dv.)
Hassasiyet (20°C)	XY- eksenleri: (2,2+0,02L) µm Z-ekseni:(5+0,04L) µm L: Yüksüz halde ölçüm boyu, JIS B 7153
batma fonksiyonu	X ve Y eksenleri hızlı hareket mekanizmalıdır.
Güç kaynağı	220/240V AC, 50/60Hz
Oküler lensleri	10X (alan No.: 24mm) Opsiyonel : 15X, 20X
Taret (opsiyonel)	Manuel veya motorize
Objektif (opsiyonel)	M / BD Plan Apo objektif 1X-100X arası
Aktarılan Aydınlatma opsiyonel	Işık kaynağı: Halojen ampul (12V, 50W) Optik sistem : Telesentrik Ayarlanabilir diyaframlı aydınlatma
Yüzey Aydınlatma Opsiyonel	Işık kaynağı: Opsiyonel Halojen aydınlatma ünitesi (fiber optik soğuk ışık)
Ekran ünitesi çözünürlüğü	0,001mm / 0,0005mm / 0,0001mm Eksen adedi : 2 eksen veya 3 eksen Fonksiyonlar : Sıfır ayar, Yön değiştirme, Veri çıkışı (RS-232C arayüz ile)



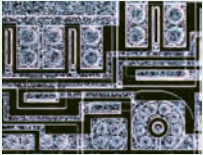
MF-UB 3017D
(taret,lens ve aydınlatma opsiyonel)



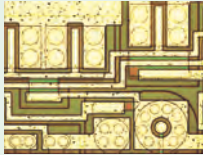
Polarize ışık



Diferansiyel girişim kontrastı



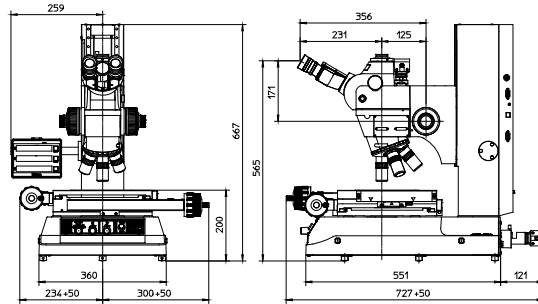
Karanlık saha



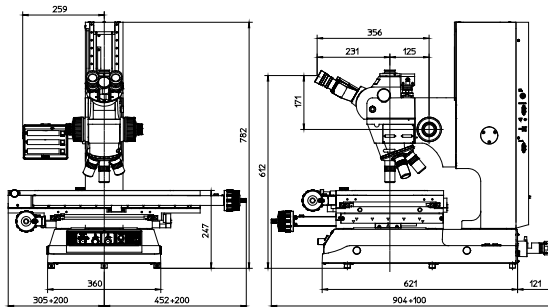
Parlak alan



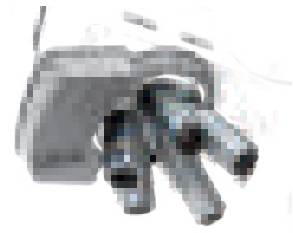
MF / MF-U mikroskop broşürüne bakın



1010D



4020D



Opsiyonel 5 pozisyonlu motorize taret

MF-U serisi Ölçüm Mikroskobu - D jenerasyonu

176 Serisi-Güçlü ve çok fonksiyonlu



Model 1010D



Model 2010D

Model 1010D

XY tablası ölçüm hareket aralığı : 100 x 100 mm
Z-ekseni hareket aralığı : 150 mm
XY tablası toplam boyut : 280 x 280 mm
Etkin cam tabla boyutu : 180 x 180 mm
Maks. iş parçası ağırlığı : 10 kg
Maks. iş parçası yüksekliği : 150 mm
Ağırlık : 65,5 kg

Model	MF-UA1010D	MF-UB1010D	MF-UC1010D	MF-UD1010D
No.	176-871-10	176-876-10	176-881-10	176-886-10
Ölçüm sistemi	X ve Y eksenleri (2 Eksen)	X,Y ve Z eksenleri (3 eksen)	X,Y ve Z eksenleri (2 eksen)	X,Y ve Z eksenleri (3 eksen)
Gözlem tipi	Parlak alan (BF)	Parlak alan (BF)	Parlak/Koyu alan (BF/DF)	Parlak/Koyu alan (BF/DF)

Model 2010D

XY tablası hareket aralığı : 200 x 100 mm
Z-ekseni hareket aralığı : 150 mm
XY tablası üst boyutları : 350 x 280 mm
Etkin cam tabla boyutu : 250 x 150 mm
Maks. tabla ağırlığı : 10 kgf
Maks. iş parçası yüksekliği : 150 mm
Ağırlık : 69,5 kg

Model	MF-UA2010D	MF-UB2010D	MF-UC2010D	MF-UD2010D
No.	176-872-10	176-877-10	176-882-10	176-887-10
Ölçüm sistemi	X and Y eksenleri (2 eksen)	X,Y ve Z eksenleri (3 eksen)	X,Y ve Z eksenleri (2 eksen)	X,Y ve Z eksenleri (3 eksen)
Gözlem tipi	Parlak alan (BF)	Parlak alan (BF)	Parlak/Koyu alan (BF/DF)	Parlak/Koyu alan (BF/DF)

Opsiyonel aksesuarlar

No.	Tanım
375-054	0.5X kamera adaptörü, (C-bağlantı adaptörü ile)
970441	C-bağlama adaptörü
375-056	Mikrometre
172-378	Kelepçeli V-Blok, (Maks. İş parçası 025 mm)
176-305	ø183 mm hassas tekerlekli döner tabla, Type A, D=240 mm
176-306	ø240 mm hassas tekerlekli döner tabla, Type B, D=270 mm
264-155D	QM-Data 200, kollu tip
12AAJ088	Ayak pedali
Ampüller	
12BAB345	Halojen Ampul (24V, 50W), (2 pinli)
517181	Halojen Ampul (24V, 100W), Halogen, 12V/100W
12BAD602	Yüksek yoğunluklu ampul (24V/100W), Halogen; 12V/100W
Aydınlatma (gerekli opsiyon)	
176-343D	Çift fiber-optik aydınlatıcı, for MF, MF-U
176-315D	Halojen aydınlatma ünitesi (12V, 100W), 100W Fiber Optic
176-316D	Halojen aydınlatma ünitesi (12V, 150W), 150 W Fiber Optic
176-448D	Halojen aydınlatma ünitesi, Halogen
DIC Üniteleri	
378-076	100X, SL80X, SL50X objektif için DIC ünitesi , 100X, SL80X, SL50X
378-078	50X, SL20X objektif için DIC ünitesi , 50X, SL20X
378-079	20X objektif için DIC ünitesi
378-080	10X, 5X objektif için DIC ünitesi , 5X, 10X
Filtreler	
12AAA643	ND2 renkli filtre
12AAA644	ND8 renkli filtre
12AAA645	GIF filtre
12AAA646	LB80 renkli filtre (iletilen / yüzey)
12AAG806	GIF filtre
12AAG807	LB80 filtre
Oküler	
378-857	15X oküler, 15X/16
378-858	20X oküler, 20X/12
Ölçekler	
12AAG876	Çapraz kıl ölçü plakası, (3 µm genişlik)
12AAG877	Ölçü Plakası, (5 µm genişlik)
12AAG878	Ölçü Plakası, (7 µm genişlik)
12AAG879	Retikül ağı, ve 45 derece aç
12AAG880	Çapraz kesilmiş, ve 60 ° aç
12AAG881	Zeiss tip şablon, .
Standlar	
176-308	Titreşim, engelleme standı
176-107	kelepçeli tutucu, .
172-197	Eklemlerli Merkez Desteği
Taretler (gerekli opsiyon)	
378-018	Manuel taret, BF 4 bağlantı
378-216D	Motorize taret, BF 5 bağlantı
176-211	Manuel taret, BF/DF 4 bağlantı
176-212D	Motorize taret, BF/DF 4 bağlantı

MF-U serisi Ölçüm Mikroskobu - D jenerasyonu

Seri 176



Model 2017D



Model 3017D



Model 4020D

Model 2017D

XY tabla hareket aralığı : 200 x 170 mm

Z-ekseni hareket aralığı : 220 mm

XY tabla üst boyutu : 410 x 342 mm

Etkin tabla boyutları : 270 x 240 mm

Mafsal fonksiyonu (sol) : $\pm 5^\circ$

Maks. tabla ağırlığı : 20 kgf

Maks. iş parçası yüksekliği : 220 mm

Ağırlık : 130 kg

Model	MF-UA2017D	MF-UB2017D	MF-UC2017D	MF-UD2017D
No.	176-873-10	176-878-10	176-883-10	176-888-10
Ölçüm sistemi	X ve Y eksenleri (2 eksen)	X ve Y eksenleri (3 eksen)	X ve Y eksenleri (2 eksen)	X ve Y eksenleri (3 eksen)
Gözlem tipi	Parlak alan (BF)	Parlak alan (BF)	Parlak/Koyu alan (BF/DF)	Parlak/Koyu alan (BF/DF)

Model 3017D

XY tablası hareket aralığı : 300 x 170 mm

Z-ekseni hareket aralığı : 220 mm

XY tablası üst boyutları : 510 x 342 mm

Etkin cam tabla boyutu : 370 x 240 mm

Dönme fonksiyonu (sol) : $\pm 5^\circ$

Maks. tabla ağırlığı : 20 kgf

Maks. iş parçası yüksekliği : 220 mm

Ağırlık : 138 kg

Model	MF-UA3017D	MF-UB3017D	MF-UC3017D	MF-UD3017D
No.	176-874-10	176-879-10	176-884-10	176-889-10
Ölçüm sistemi	X ve Y eksenleri (2 eksen)	X ve Y eksenleri (3 eksen)	X ve Y eksenleri (2 eksen)	X ve Y eksenleri (3 eksen)
Gözlem tipi	Parlak alan (BF)	Parlak alan (BF)	Parlak/Koyu alan (BF/DF)	Parlak/Koyu alan (BF/DF)

Model 4020D

XY tablası hareket aralığı : 400 x 200 mm

Z-ekseni hareket aralığı : 220 mm

XY tablası üst boyutları : 610 x 342 mm

Etkin cam tabla boyutu : 440 x 240 mm

Dönme fonksiyonu (sol) : $\pm 3^\circ$

Maks. tabla ağırlığı : 15 kgf

Maks. iş parçası yüksekliği : 220 mm

Ağırlık : 144 kg

Model	MF-UA4020D	MF-UB4020D	MF-UC4020D	MF-UD4020D
No.	176-875-10	176-880-10	176-885-10	176-890-10
Ölçüm sistemi	X ve Y eksenleri (2 eksen)	X ve Y eksenleri (3 eksen)	X ve Y eksenleri (2 eksen)	X ve Y eksenleri (3 eksen)
Gözlem tipi	Parlak alan (BF)	Parlak alan (BF)	Parlak/Koyu alan (BF/DF)	Parlak/Koyu alan (BF/DF)

MF-U serisi Ölçüm Mikroskobu - D jenerasyonu

Seri 176

Yüksek güçlü Çoklu fonksiyon

- Açık, yayılmayan düz görüntü ve geniş görüntü alanı ile detaylı gözlem sağlayan ölçüm mikroskobu.
- Ölçüm hassasiyeti lendi grubundakilerin en yükseklerinden biridir (ve JIS B 7153'e uyumludur).
- FS optik sistemden kanıtlamış NA objektifleri (uzun çalışma mesafeli modeller).
- Metalurjik entegrasyon ve ölçüm mikroskobu fonksiyonları yüksek çözünürlüklü ve yüksek hassasiyetli ölçüm sağlar.
- Aydınlatma ünitesi (yansımış/ iletilmiş) (opsiyonel) yüksek yoğunluklu LED'den veya halojen lambadandır (gereklidir).
- Değişken açıklık diyaframı (yansımış/ iletilmiş) ışık kırınımını bastırırken gözlem ölçümüne izin verir.
- 400 x 200mm'ye kadar değişen boyutlarda farklı tabla boyutları.
- Hızlı hareket mekanizması iş parçası boyut olarak büyük veya adet olarak fazla olduğunda faydalıdır.
- 2000X'e kadar yüksek büyütme oküler gözleme.
- Düşük gürültülü tasarım.



Oto fokus öncesi ve sonrası ekran görüntüsü.
Opsiyonel vision ünitesi kullanıldığında



MF-UJ 2017D

(taret, hedefler ve aydınlatma isteğe bağlıdır)

Özellikler

Görüntü inceleme	Dik görüntü
Optik tüp	Siedentoph tip (mesafe ayarlaması : 51 - 76 mm), 1X tube lens, Binoküler tüp (açıltım:30°) TV destekli retikül yansıtma yöntemi Optik yol oranı (oküler/ TV desteği) :50/50
Odaklanma metodu	Manuel (koars odaklama : 10 mm/dv., hassas odaklama : 0,1 mm/dv.)
Hassasiyet (20°C)	Z-ekseni : (5+0,04L) µm L : Ölçüm mesafesi (mm)
batma fonksiyonu	X ve Y eksenleri hızlı hareket mekanizmalıdır.
Güç kaynağı	220/240V AC, 50/60Hz
Oküler lensleri	10X (alan No.: 24mm) Opsiyonel : 15X, 20X
Taret (opsiyonel)	Manuel veya motorize
Objektif (opsiyonel)	M / BD Plan Apo objektif 1X-100X arası
Aktarılan Aydınlatma opsiyonel	Işık kaynağı: Halojen ampul (12V, 50W) Optik sistem : Telesentrik Ayarlanabilir diyaframlı aydınlatma
Yüzey Aydınlatma Opsiyonel	Işık kaynağı: Opsiyonel Halojen aydınlatma ünitesi (fiber optik soğuk ışık)
Ekran ünitesi çözünürlüğü	0,001mm / 0,0005mm / 0,0001mm Eksen adedi : 2 eksen veya 3 eksen Fonksiyonlar : Sıfır ayar, Yön değiştirme, Veri çıkışı (RS-232C arayüz ile)
Uzaktan kumanda	- Hız ayarı - Kaba / İnce Hız değiştirme Jog mekik Acil durdurma anahtarı AF düğmesi Sayıcı sıfırlama düğmesi Veri çıkış düğmesi Güç Anahtarlama Limit ayarı (Z eksen) Uzak Kutusu



MF/MF-U mikroskop broşürüne bakınız.

MF-U serisi Ölçüm Mikroskobu - D jenerasyonu

176 Serisi

MF-U Generation D: Modeller, motorize Z eksenii ile

1.parlak alan gözlemi

Model	MF-UJ2017D	MF-UJ3017D	MF-UJ4020D
No.	176-894D	176-895D	176-896D
XY tabla hareketi	200 x 170 mm	300 x 170 mm	400 x 200 mm
Efektif cam boyutu mm	270 x 240	370 x 240	440 x 240
Z-eksen hareket aralığı mm	220	220	220
XY düzlemi üst tabla ebatı mm	410 x 342	510 x 342	610 x 342
Max. parça yükleme kapasitesi kg	20	20	15

2.parlak alan/karanlık alan gözlemi

Model	MF-UK2017D	MF-UK3017D	MF-UK4020D
No.	176-897D	176-898D	176-899D
XY tabla hareketi	200 x 170 mm	300 x 170 mm	400 x 200 mm
Efektif cam boyutu mm	270 x 240	370 x 240	440 x 240
Z-eksen hareket aralığı mm	220	220	220
XY düzlemi üst tabla ebatı mm	410 x 342	510 x 342	610 x 342
Max. parça yükleme kapasitesi kg	20	20	15

Opsiyonel aksesuarlar

No.	Tanım
375-054	0.5X kamera adaptörü, (C-bağlantı adaptörü ile)
970441	C-bağlama adaptörü
375-056	Mikrometre
172-378	Kelepečeli V-Blok, (Maks. İş parçası o25 mm)
176-305	ø183 mm hassas tekerlekli döner tabla, Type A, D=240 mm
176-306	ø240 mm hassas tekerlekli döner tabla, Type B, D=270 mm
264-155D	QM-Data 200, kollu tip
12AAJ088	Ayak pedalı
Ampüller	
12BAB345	Halojen Ampul (24V, 50W), (2 pinli)
517181	Halojen Ampul (24V, 100W), Halogen, 12V/100W
12BAD602	Yüksek yoğunluklu ampul (24V/100W), Halogen; 12V/100W
Aydınlatma (gerekli opsiyon)	
176-343D	Çift fiber-optik aydınlatıcı, for MF, MF-U
176-315D	Halojen aydınlatma ünitesi (12V, 100W), 100W Fiber Optic
176-316D	Halojen aydınlatma ünitesi (12V, 150W), 150 W Fiber Optic
176-448D	Halojen aydınlatma ünitesi, Halogen
DIC Üniteleri	
378-076	100X, SL80X, SL50X objektif için DIC ünitesi , 100X, SL80X, SL50X
378-078	50X, SL20X objektif için DIC ünitesi , 50X, SL20X
378-079	20X objektif için DIC ünitesi
378-080	10X, 5X objektif için DIC ünitesi , 5X, 10X
Filtreler	
12AAA643	ND2 renkli filtre
12AAA644	ND8 renkli filtre
12AAA645	GIF filtre
12AAA646	LB80 renkli filtre (iletilen / yüzey)
12AAG806	GIF filtre
12AAG807	LB80 filtre
Oküler	
378-857	15X oküler, 15X/16
378-858	20X oküler, 20X/12
Ölçekler	
12AAG876	Çapraz kıl ölçü plakası, (3 µm genişlik)
12AAG877	Ölçü Plakası, (5 µm genişlik)
12AAG878	Ölçü Plakası, (7 µm genişlik)
12AAG879	Retikül ağı, ve 45 derece açı
12AAG880	Çapraz kesilmiş, ve 60 ° açı
12AAG881	Zeiss tip şablon, .
Standtlar	
176-308	Titreşim, engelleme standı
176-107	kelepečeli tutucu, .
172-197	Eklemlerli Merkez Desteği
Taretler (gerekli opsiyon)	
378-018	Manuel taret, BF 4 bağlantı
378-216D	Motorize taret, BF 5 bağlantı
176-211	Manuel taret, BF/DF 4 bağlantı
176-212D	Motorize taret, BF/DF 4 bağlantı

Ölçüm Mikroskobu MF-UD Serileri

Seri 176

MF-UD Serisi Motorize Ölçüm Mikroskopları

MF-UC Serisinin tüm fonksiyonelliği motorize X,Y ve Z eksenleriyle artırılarak size Verimlilik ve işlevsellik ile ilgili beklentileriniz için en iyisini sunmaktadır.

MF-UD Serisinin aşağıdaki faydaları da bulunmaktadır:

- Motorize eksenler sayesinde tablayı hızlı ve hatasız hareket ettirmenizi sağlar, ayrıca geniş ve çok sayıda iş parçasının ölçümü için idealdir.
- FS optik sistem (uzun mesafe çalışma tipi) tarafından kanıtlanmış yüksek NA objektif mercekler.
- Opsiyonel Görüntüleme Ünitesi kullanıldığında kolayca odaklama.
- Lazer Oto Fokusu modeller standart odaklama çekiş fonksiyonuna sahiptir.
- Sınıfının en iyi ölçüm hassasiyetine sahiptir.
- Aydınlatma ünitesi (yansıtılan/iletilen) size yüksek yoğunluklu LED veya halojen ampul seçenekleri sunar.
- Değişken aralık diyaframı (yansıtılan/iletilen) ışık kırınımını bastırırken ölçümü gözlemlemeye imkan sağlar.
- 400X200 mm' e kadar değişen tabla boyutları
- 2000X' e kadar yüksek yakınlaştırma mercekleri
- İyi bir opsiyonel aksesuar seçimi, Vision Unit dahil, dijital CCD kameralar veya PC'de veri yönetimi, mükemmel ölçme verimliliği ve çok geniş bir uygulama alanı vaat ediyor.



MF-UG4020D



MF-UE2017D LAF'lı

1) MF-UD

Aydınlık Alan Gözlemi

Model	MF-UG2017D	MF-UG3017D	MF-UG4020D
No.	176-784D	176-785D	176-786D
XY tabla hareketi	200 x 170 mm	300 x 170 mm	400 x 200 mm
Efektif cam boyutu mm	270 x 240	370 x 240	440 x 240
Z-eksen hareket aralığı mm	220	220	220
XY düzlemi üst tabla ebatı mm	410 x 342	510 x 342	610 x 342
Max. parça yükleme kapasitesi kg	20	20	15

2) MF-UD

Aydınlık Alan/Karanlık Alan Gözlemi

Model	MF-UH2017D	MF-UH3017D	MF-UH4020D
No.	176-787D	176-788D	176-789D
XY tabla hareketi	200 x 170 mm	300 x 170 mm	400 x 200 mm
Efektif cam boyutu mm	270 x 240	370 x 240	440 x 240
Z-eksen hareket aralığı mm	220	220	220
XY düzlemi üst tabla ebatı mm	410 x 342	510 x 342	610 x 342
Max. parça yükleme kapasitesi kg	20	20	15

Özellikler

Görüntü inceleme

Dik görüntü



MF / MF-U mikroskop broşürüne bakın

Opsiyonel aksesuarlar için Ölçüm Mikroskobu MF-UC serilerine bakınız

Ölçüm Mikroskobu MF-UD Serileri

3) Lazer Oto Fokusu MF-UD Aydınlık Alan Gözlemi

Model	MF-UE2017D	MF-UE3017D	MF-UE4020D
No.	176-790D	176-791D	176-792D
XY tabla hareketi	200 x 170 mm	300 x 170 mm	400 x 200 mm
Efektiv cam boyutu mm	270 x 240	370 x 240	440 x 240
Z-eksen hareket aralığı mm	220	220	220
XY düzlemi üst tabla ebatı mm	410 x 342	510 x 342	610 x 342
Max. parça yükleme kapasitesi kg	20	20	15

4) Lazer Oto Fokusu MF-UD Aydınlık Alan/Karanlık Alan Gözlemi

Model	MF-UF2017D	MF-UF3017D	MF-UF4020D
No.	176-793D	176-794D	176-795D
XY tabla hareketi	200 x 170 mm	300 x 170 mm	400 x 200 mm
Efektiv cam boyutu mm	270 x 240	370 x 240	440 x 240
Z-eksen hareket aralığı mm	220	220	220
XY düzlemi üst tabla ebatı mm	410 x 342	510 x 342	610 x 342
Max. parça yükleme kapasitesi kg	20	20	15



Opsiyonel taret(MF UD için gerekli aksesuar)

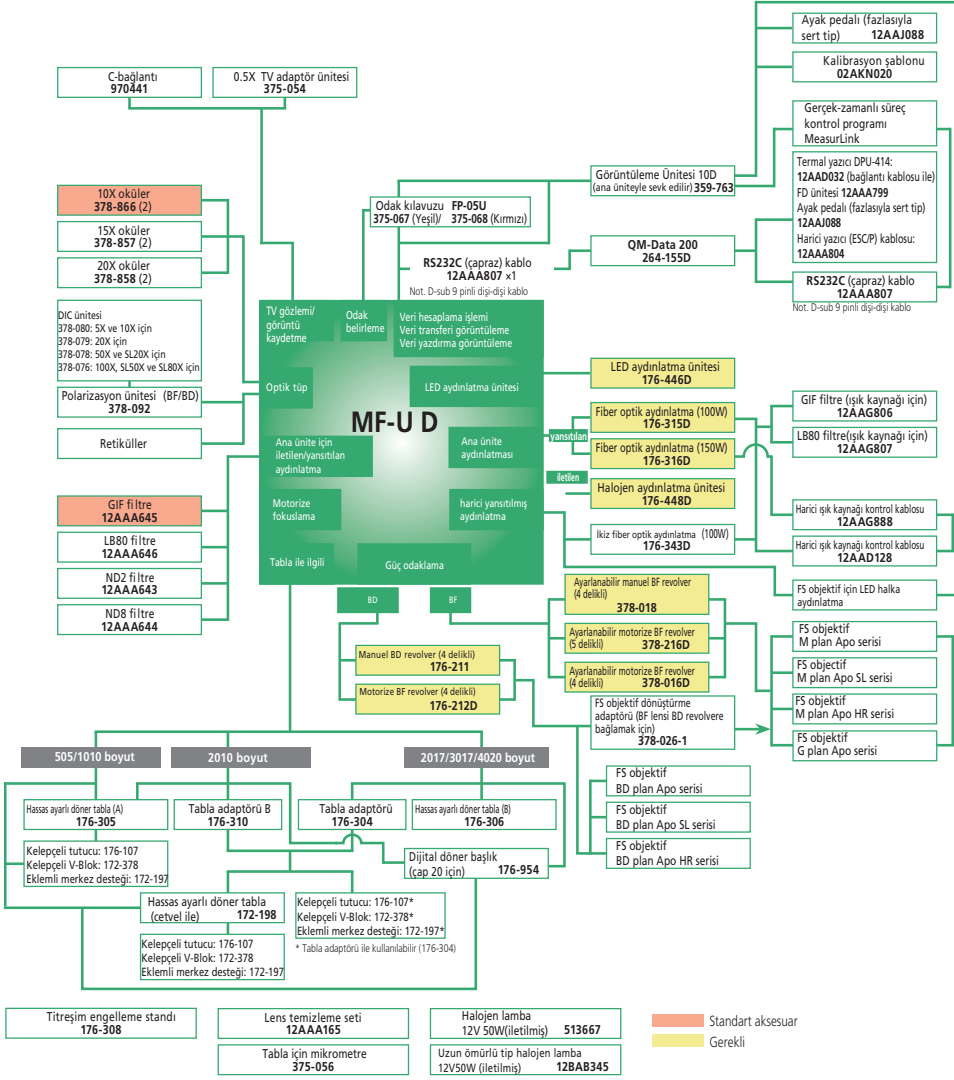


QM-Data 200



Vision Unit 10D

MF-U Serisi ölçüm mikroskobu için aksesuarlar - D jenerasyonu



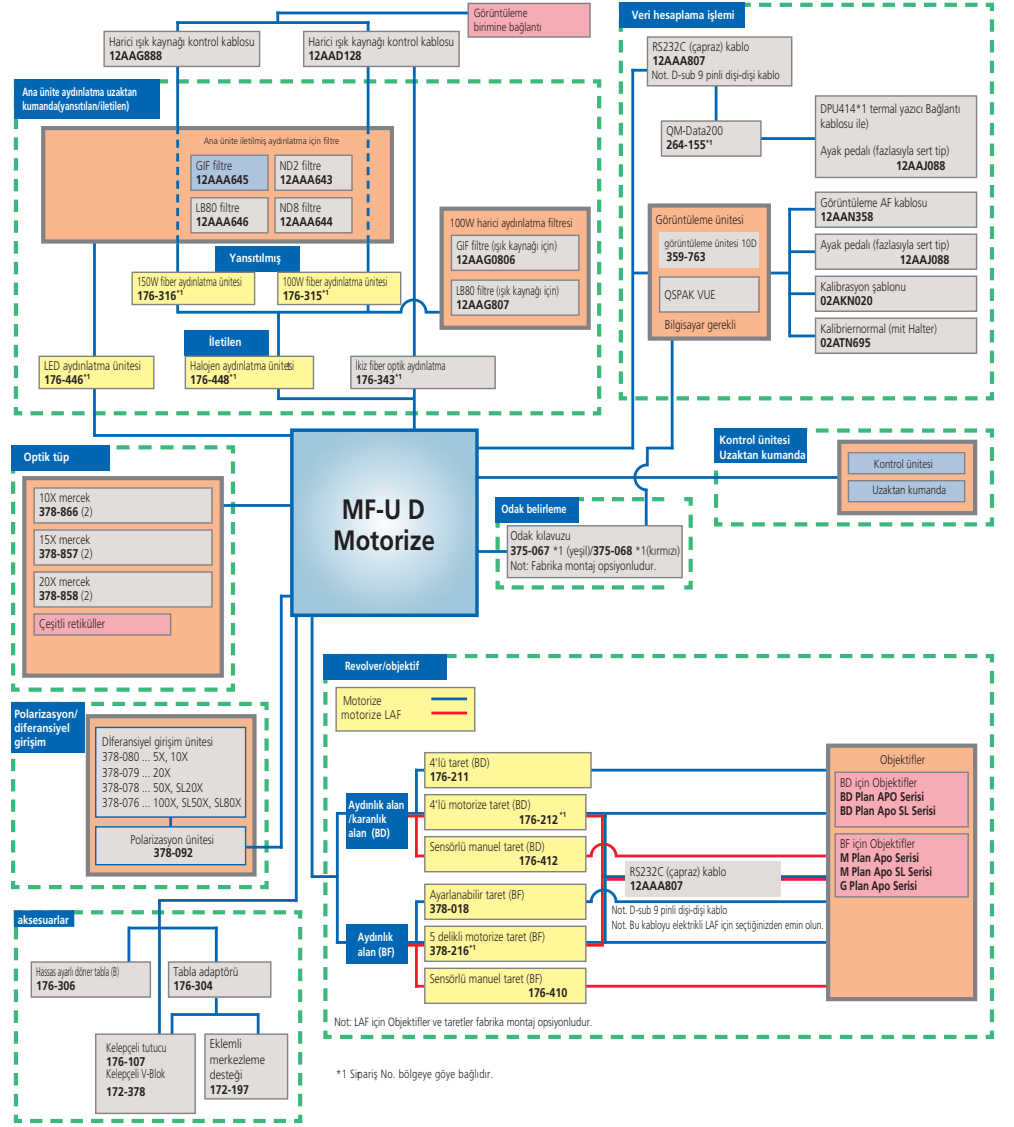
Opsiyonel aksesuarlar

No.	Tanım
375-054	0.5X kamera adaptörü, (C-bağlantı adaptörü ile)
970441	C-bağlama adaptörü
375-056	Mikrometre
172-378	Keleppeli V-Blok, (Maks. İş parçası ø25 mm)
176-305	ø183 mm hassas tekerlekli döner tabla, Type A, D=240 mm
176-306	ø240 mm hassas tekerlekli döner tabla, Type B, D=270 mm
12AAJ088	Ayak pedali
İşparçası fişkürü	
176-107	keleppeli tutucu, .
172-197	Eklemler Merkez Desteği
Ampüller	
12BAB345	Halojen Ampul (24V, 50W), (2 pinli)
517181	Halojen Ampul (24V, 100W), Halojen, 12V/100W
12BAD602	Yüksek yoğunluklu ampul (24V/100W), Halojen; 12V/100W
Aydınlatma	
176-343D	Çift fiber-optik aydınlatıcı, for MF, MF-U
176-315D	Halojen aydınlatma ünitesi (12V, 100W), 100W Fiber Optic
176-316D	Halojen aydınlatma ünitesi (12V, 150W), 150 W Fiber Optic
176-448D	Halojen aydınlatma ünitesi, Halojen
Çizgi plakası	
12AAG876	Çapraz kıl ölçü plakası, (3 µm genişlik)
12AAG877	Ölçü Plakası, (5 µm genişlik)
12AAG878	Ölçü Plakası, (7 µm genişlik)
12AAG879	Retikül ağı, ve 45 derece aç
12AAG880	Çapraz kesilmiş, ve 60 ° aç
12AAG881	Zeiss tip şablon, .
DIC Üniteleri	
378-076	100X, SL80X, SL50X objektif için DIC ünitesi , 100X, SL80X, SL50X
378-078	50X, SL20X objektif için DIC ünitesi , 50X, SL20X
378-079	20X objektif için DIC ünitesi
378-080	10X, 5X objektif için DIC ünitesi , 5X, 10X
Filtreler	
12AAA643	ND2 renkli filtre
12AAA644	ND8 renkli filtre
12AAA645	GIF filtre
12AAA646	LB80 renkli filtre (iletken / yüzey)
12AAG807	LB80 filtre
12AAG806	GIF filtre
Oküler	
378-857	15X oküler, 15X/16
378-858	20X oküler, 20X/12
Stantlar	
176-308	Titreşim, engelleme standı
Taretler (gerekli opsiyon)	
378-018	Manuel taret, BF 4 bağlantı
378-216D	Motorize taret, BF 5 bağlantı
176-211	Manuel taret, BF/DF 4 bağlantı
176-212D	Motorize taret, BF/DF 4 bağlantı
378-016D	Motorize taret BF 4 bağlantı, Motorized (BF), 4 Pos.

MF-U Serisi ölçüm mikroskobu için aksesuarlar - D jenerasyonu

Seri 176

Aksesuarlar/sistem grafiği MF U motorize modeller için

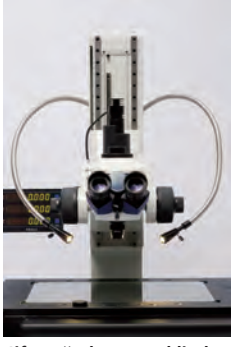


- Detaylar için ilgili sayfaya bakın.
- Gerekli
- Standart aksesuar

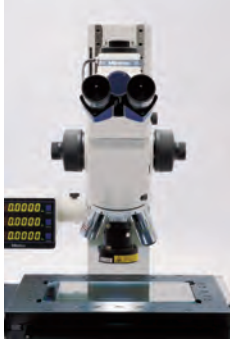
*1 Sipariş No. bölgeye göye bağlıdır.

MF D-serisi ve MF-U D-serisi Ölçüm Mikroskopları için Opsiyonel Işık Kaynakları

Seri 176



Çift Kuğu boynu şeklinde ışık borusu



LED Halka Aydınlatma
(FS Objektif lensleri için)

Uygulanabilir mikroskoplar :

MF, MF-U modeller Fiber kablo boyu : 700 mm

Işık kaynağı : Halojen ampul (12V, 100W) (517181 : halojen ampul)

Ölçüler : Işık ünitesi 235 x 76 x 120 mm

No.

176-343D

Fiber optik halka aydınlatma.Mevcut mikroskoplar:MF modelleri.Fiber Kablo boyu:1000mm.Işık kaynağı:Halojen (12V, 100W)(517181:halojen ampul)Ölçüler:Işık ünitesi:235x76x120mm

No.

176-366CED

LED Halka Aydınlatma

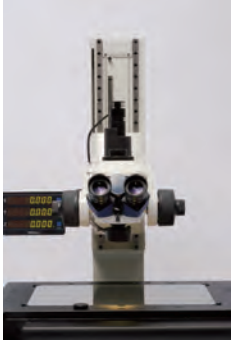
Uygulanabilir mikroskoplar : 1X, 3X, 5X, 10X objektifli MF modeller

Işık kaynağı : Beyaz LED

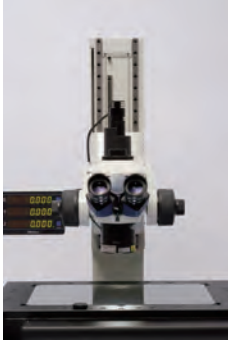
LED kablunun uzunluğu : 1500 mm

No.

176-367-2D



Fiberoptik Halka Aydınlatma



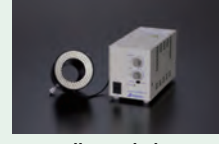
LED Halka Aydınlatma



Çift Kuğu boynu şeklinde ışık borusu



Fiberoptik Halka Aydınlatma



LED Halka Aydınlatma

MF D-serisi ve MF-U D-serisi için aksesuarlar



Odak Pilot, fabrika set opsiyonudur.



Manuel ve motorize Taretler



Evre Mikrometresi
375-056

Focus Pilot FP-05 /FP-05UMF serisi ölçüm mikrokobunun kamera ayağına bu sistemi kurarak ve çalışma parçasının yüzeyine odaklanma tablosunu yansıtarak, odak noktası yüksek hassasiyet ve yüksek tekrarlanabilirlikle tespit edilebilir.

*Görüntünün parlaklığı ayarlanabilir.

*CCD kamera kullanımı ile monitörde geniş görüş bir gözlem alanı mümkün olmaktadır (Cmount adaptör dahildir).

*Dört grafik şablonu mevcuttur. Çalışma parçası dokusunun tipi ile en iyi çalışır şablon seçilmelidir.



Konsantrik daire



Yarık

Odaklama Aleti

Büyütme : 0,5X, Hassasiyet : 0,1% (görüntü alanının merkezinden 2/3 alan uzaklık içerisinde)

Kamera adaptörü : C-mount (dahildir)

Takılabilir CCD kamera : 2/3 inç'e kadar

Ağırlık : 1,8 kg

No.	Model	Işık kaynağı
375-057D	MF	Yeşil LED
375-058D	MF	Kırmızı LED Işık
375-067D	MF-U	Yeşil LED
375-068D	MF-U	Kırmızı LED Işık

MF-U için Manuel Taret

No.	Açıklamalar	Objektif lens
176-211	4 Bağlantı	Aydınlık Alan / Karanlık Alan
378-018	4 Bağlantı	Aydınlık Alan

MF-U için Motorize Taret

Güç kaynağı : 240V AC, 50/60 Hz

Boyutlar : Taret : 164 x 65 x 137 mm

Kontrol Kutusu: 108 x 72 x 193 mm

No.	Açıklamalar	Objektif lens
176-212D	4 Bağlantı	Aydınlık Alan / Karanlık Alan
378-016D	4 Bağlantı	Aydınlık Alan
378-216D	5 Bağlantı	Aydınlık Alan

Tabla mikrometresi

No.	Ölçüm aralığı [mm]	Hassasiyet (20°C)	Ağırlık [g]
375-056	1	(1+L) µm L : Ölçüm uzunluğu(mm)	16

Hyper MF/MF-U serisi Ölçüm Mikroskobu B Serisi

Seri 176

- En yüksek XY ölçüm hassasiyetlerinden(0,9+3L/1000) µm

(L = Ölçüm uzunluğu(mm) XY düzleminde, Yükenmemiş tabla).

- Seçilebilir LAF (Laser Auto Focus) fonksiyonu.
- Yüksek tekrarlanabilirlik
- 3 eksen motorize.
- Standart otomatik odaklanma.
- Joystik ile kolay pozisyonlama.



Hyper MF-UF2515B
opsiyonel taret ve objektif lensler ile birlikte

Ölçüm ünitesi : Lineer enkoder
Çözünürlük : 0,01 µm
Maks. İş parçası yüksekliği : 150 mm

Model	Hyper MF-B2515B	Hyper MF-UB2515B	Hyper MF-UD2515B	Hyper MF-UE2515B	Hyper MF-UF2515B
No.	176-430D	176-431D	176-432D	176-433D	176-434D
Laser otomatik odaklama	-	-	-	Mevcut	Mevcut
XY tabla hareketi	250 x 150 mm	250 x 150 mm	250 x 150 mm	250 x 150 mm	250 x 150 mm
Efektif cam boyutu mm	300 x 200	300 x 200	300 x 200	300 x 200	300 x 200
Gözlem tipi	Parlak alan	Parlak alan	Parlak alan veya Parlak/Koyu alan	Parlak alan	Parlak alan veya Parlak/Koyu alan
XY düzlemi üst tabla ebatı mm	460 x 350	460 x 350	460 x 350	460 x 350	460 x 350
Max. parça yükleme kapasitesi kg	30	30	30	30	30
Ağırlık	14 kg (güç ünitesi) Hyper MF : 250 kg (ana ünite) Hyper MF-U : 255 kg (ana ünite)	14 kg (güç ünitesi) Hyper MF : 250 kg (ana ünite) Hyper MF-U : 255 kg (ana ünite)	14 kg (güç ünitesi) Hyper MF : 250 kg (ana ünite) Hyper MF-U : 255 kg (ana ünite)	14 kg (güç ünitesi) Hyper MF : 250 kg (ana ünite) Hyper MF-U : 255 kg (ana ünite)	14 kg (güç ünitesi) Hyper MF : 250 kg (ana ünite) Hyper MF-U : 255 kg (ana ünite)

Özellikler

Görüntü inceleme	Dik görüntü
Optik tüp	Taksimatlı projeksiyon yöntemi, TV sistemli, Optik yol oranı (oküler/TV sistemli) : 50/50) Hyper MF : Monoküler yada binoküler tüp opsiyonel alçalım : 25°) Hyper MF-U : Siedentoph türü (gözbebeği mesafe ayarı : 51 - 76 mm), 1X tüp lens, Binocular tüp (alçalım : 25°)
Oküler	Hyper MF : Opsiyonel 10X, 15X, 20X Hyper MF-U : 10X (alan No. : 24 mm), Opsiyonel : 15X, 20X
Taret (opsiyonel)	Hyper MF-U : Motorize Objektif (opsiyonel) : M / BD Plan Apo objektif 1X - 100X
Aktarılan Aydınlatma	Işık kaynağı : Halojen lamba (12V, 100W) (fiber optik soğuk ışık aydınlatması) Optik sistem : Ayarlanabilir açıklık diyagramlı telesentrik aydınlatma Fonksiyonlar : Işık yoğunluğu ayarlanabilir, 100 adımlı parlaklık ayarı
Yüzey Aydınlatması	Işık kaynağı : Halojen lamba (12V, 50W) Optik sistem : Ayarlanabilir açıklık diyagramlı Koehler aydınlatması Fonksiyonlar : Işık yoğunluğu ayarlama, 100 basamaklı parlaklık ayarı
Boyutlar (W x D x H) mm	160 x 476 x 381 mm (güç ünitesi) Hyper MF : 880 x 913 x 730 mm (ana ünite) Hyper MF-U : 880 x 913 x 770 mm (ana ünite) mm
Veri çıkışı	RS-232C arayüz ile
Güç kaynağı	220/240V AC, 50/60 Hz
Opsiyonel Aksesuarlar	Hyper MF modelleri için MF aksesuarlarına bakınız Hyper MF modelleri için MF aksesuarlarına bakınız



Hızlı enine ve 3 eksen konumlama için kontrol paneli



Lazer Oto Fokus Optik Tüp



Hyper MF / MF-U broşürü bakın

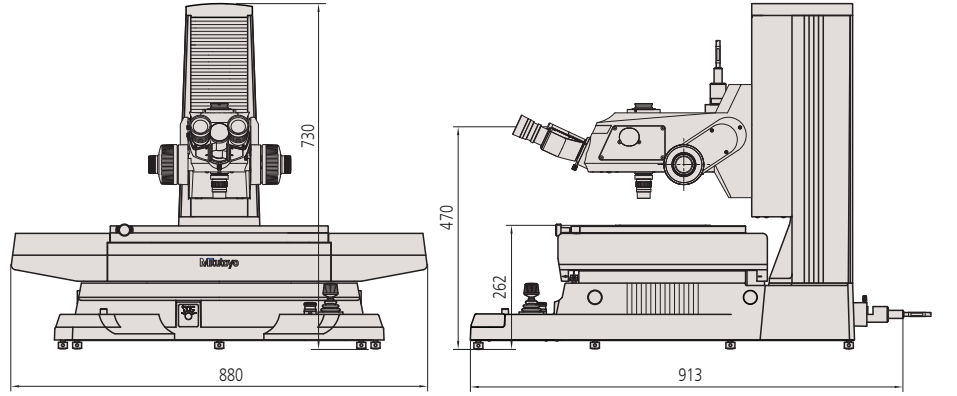
Hyper MF/MF-U serisi Ölçüm Mikroskobu B Serisi

Opsiyonel aksesuarlar

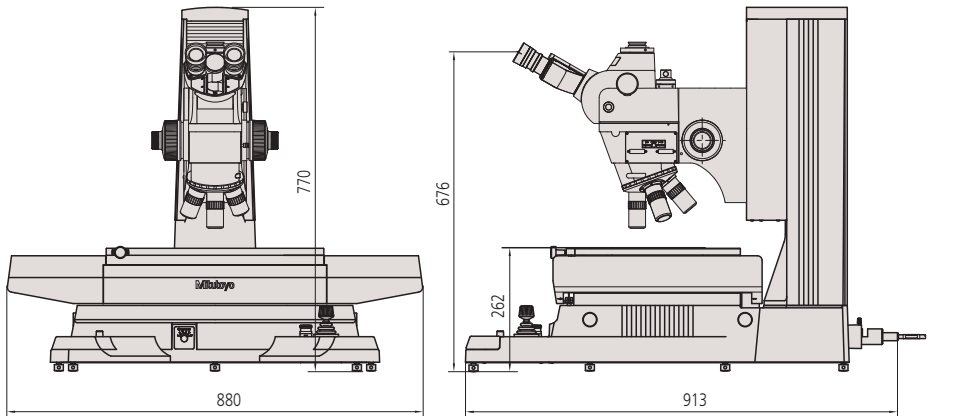
No.	Tanım
264-159D	Hyper MF/MF-U için QM-Data 200 Veri işleme ünitesi, QM-Data 200 for Hyper MF

Hyper MF modeller için MF aksesuarlara veya Hyper MF-U modeller için de MF-U aksesuarlarına bakınız.

Seri 176



Hyper MF-B2515B



Hyper MF-UB2515B



QM-Data 200
2-D veri işleme ünitesi



Vision Unit
PC-tabanlı kameralı ölçüm sistemi

Görüntü ünitesi

Seri 359

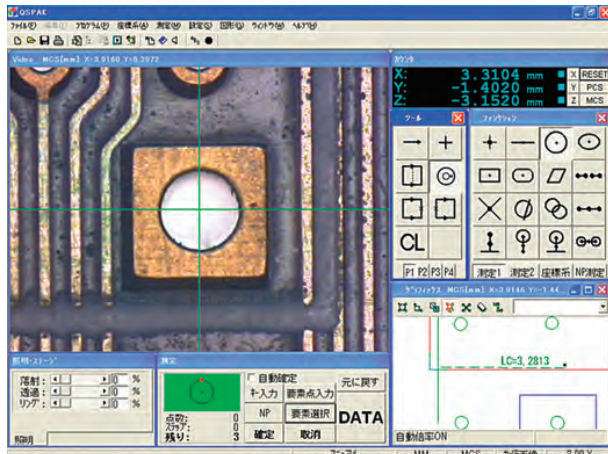
Mikroskoplar için Vision Sistem Retrofiti

- Otomatik parlaklık kontrol fonksiyonu kullanılan aydınlatmanın tipini ve derecesini düzenli olarak yeniden oluşturur (Bu fonksiyon, MF/MF-U serisi ile sınırlıdır).
- Ölçüm işlemleri serisi sadece bir ekran kullanılarak yapılabilir.
- Focus pilot ile kombine kullanımı boy ölçümlerinde yüksek doğruluk sağlar. (Patent alım sürecinde)
- Her parça için ölçüm sonuçlarının tolerans bölge ölçümlerine ve çeşitli tip istatistiksel işlemle izin verir.
- Ölçüm sonuçları MS Exell'e gönderilir. Bu, kullanıcının aynı bilgisayarda denetleme tablosu oluşturmasına olanak sağlar.
- Görüntü datası giriş/depolama fonksiyonu.
- Grafik ve ölçüm navigasyon fonksiyonları işlemi kolaylaştırır.
- Otomatik kenar algılama araçları ve çeşitli makro simgeler tek bir kolay adımda ölçüm sağlar.



The PC system, QSPAK VUE yazılım ve mikroskop opsiyoneldir.

No.	Model	Tanım
359-763	Vision Unit 10D	MF-D / MF-UD manual ve motorize model
359-727	Vision Unit 9D	MF-C serisi için
359-729	Vision Unit 9UD	MF-UC serisi için
359-717	Vision Unit 8D	MF-B serisi için
359-719	Vision Unit 8UD	MF-UB serisi için
359-779	Vision Unit 7D	Hyper MF-B / Hyper MF-UB serisi için
359-707	Vision Unit 6D	MF-A serisi için
359-709	Vision Unit 6UD	MF-UA serisi için



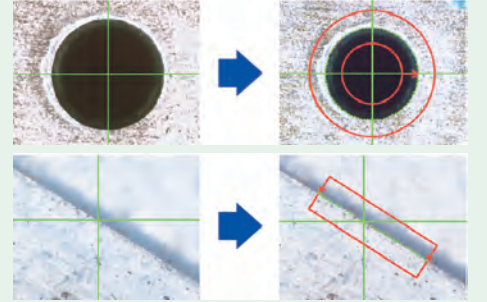
QSPAK VUE Ölçüm Penceresi

Özellikler

yansıtılan görüntü	Ters
Kamera Boyutlar	Görüntü sensörü: 1/2" renkli CMOS kamera Boyutlar: 100 x 58 x 89 mm (W x D x H) Kütle : 0,4 kg
Adaptör ünitesi	İşletim yazılımı: QSPAK VUE (isteğe bağlı) Boyutlar: 45 x 123 mm Büyütme: 0,5x Kütle: 0,3 kg
Büyütme	19X - 1900X 22" / 56 cm monitor (image resizable)
QSPAK VUE, opsiyonel yazılım	Form gözleme/karşılaştırma için <ul style="list-style-type: none">- Şablon eşleştirme fonksiyonu- Manuel şablon eşleştirme fonksiyonu Basit ölçümler için <ul style="list-style-type: none">- Tek tıkla kenar belirleme fonksiyonu- Akıllı fonksiyon- Kullanıcı makro fonksiyonu Tekrarlanan ölçümler/otomatik ölçümler için fonksiyonlar <ul style="list-style-type: none">- Hızlı navigasyon- Playback- Grafik- Harici veri çıkışı- İstatistiksel hesaplamalar

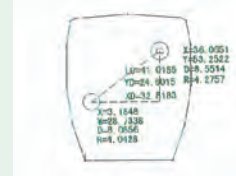
Standart aksesuarlar

No.	Tanım
12AAJ088	Ayak pedalı



Tek tıkla Kenar Belirleme

İş parçasının kenarına yakın bir yerden mouse ile tıklayarak, QSPAK otomatik olarak kenarı tarar ve koordinatlarını göstererek kenarı belirler. Bu özellik nokta fonksiyonu, kutu fonksiyonu, daire fonksiyonu ve otomatik odaklama fonksiyonunda da çalışır.



Grafik Penceresi

Ölçüm sonuçları ve ölçülmüş nesnelere gerçek zamanlı olarak grafik ekranında çizilir. Bu fonksiyon kullanılarak, kullanıcı bir bakışta anlık ölçüm konumunu kontrol edebilir. Grafik ekranı geometrik hesaplamalar içinde kullanılabilir.

FS70 Mikroskop ünitesi

Seri 378 - Yarı iletkenler Kontrol için Mikroskop Ünitesi

- Mükemmel döner taret ve yüksek kaliteli objektif lenslerle uzun çalışma mesafesi.
- Yarı iletkenler için ideal mikroskop ünitesi
- L- ve L4 modelleri 266nm den 1064 nm ye kadar YAG lazer dalgaboyunu destekler.
- Ergonomik dizayn.



Model	FS70	FS70-TH	FS70Z	FS70Z-TH
No.	378-184-1	378-184-3	378-185-1	378-185-3
Model kısa taban	FS70-S	FS70-THS	FS70Z-S	FS70Z-THS
Sipariş no: Kısa tabanlı model	378-184-2	378-184-4	378-185-2	378-185-4
Optik geçiş oranı	50/50	50/50	50/50	50/50
Tube lens	1X	1X	1X, 2X zoom	1X, 2X zoom
Kamera montaj	C-bağlama (opsiyonel adaptör kullanarak B)	C-bağlama (opsiyonel adaptör kullanarak B)	C-bağlama (opsiyonel adaptör kullanarak B)	C-bağlama (opsiyonel adaptör kullanarak B)
Yükleme (*1) kg	14,5	13,6	14,1	13,2
Ağırlık kg	6,1	7,1	6,6	7,5

(*1) Optik tüp üzerindeki yük objektif lens ve merceklerin ağırlıklarını kapsamamaktadır.

Model	FS70L	FS70L-TH	FS70L4	FS70L4-TH
No.	378-186-1	378-186-3	378-187-1	378-187-3
Model kısa taban	FS70L-S	FS-70L-THS	FS70L4-S	FS70L4-THS
Sipariş no: Kısa tabanlı model	378-186-2	378-186-4	378-187-2	378-187-4
Optik geçiş oranı	100/0 or 0/100	100/0 or 0/100	100/0 or 0/100	100/0 or 0/100
Koruyucu filtre	Yerleşik lazer ışını filtresi	Yerleşik lazer ışını filtresi	Yerleşik lazer ışını filtresi	Yerleşik lazer ışını filtresi
Tube lens	1X	1X	1X	1X
Uygulanabilir lazer	1064/532/355 nm	1064/532/355 nm	532/266 nm	532/266 nm
Kamera montaj	TV portlu bir lazer kullanın	TV portlu bir lazer kullanın	C-bağlama bağlama özelliği (yeşil filtre anahtarı ile)	C-bağlama bağlama özelliği (yeşil filtre anahtarı ile)
Objektif, opsiyonel (lazer kesim için)	M/LCD Plan NIR M/LCD Plan NUV	M/LCD Plan NIR M/LCD Plan NUV	M Plan UV	M Plan UV
Yükleme (*1) kg	14,2	13,5	13,9	13,1
Ağırlık kg	6,4	7,2	6,7	7,5

(*1) Optik tüp üzerindeki yük objektif lens ve merceklerin ağırlıklarını kapsamamaktadır.

Özellikler

Focuslama ayar methodu	Metot : konsantrik kaba ve ince ayar tekerlekleri (sağ ve sol) Aralık : 50mm hareket aralığı, 0,1mm/rev. ince ayar için, 3,8mm/rev. kaba ayar için.
Trinocular tüp görüntüsü	Dik resim
İnterpuiller mesafe alan numarası	Siedentopf tip, Ayarlama aralığı : 51-76mm 24
eğim açısı	0°- 20° (sadece - TH, - THS modelleri)
Aydınlatma sistemi	Parlak yüzey için Reflektif Aydınlatma (Diyafram ile Koehler aydınlatma)
Işık kaynağı	12 V / 100 W fiber optik, aralıksız ayarlama, ışık kılavuz uzunluğu 1,5m, güç tüketimi 150W
Objektif lens (opsiyonel)	M Plan Apo, M Plan Apo SL, G Plan Apo
FS-70L/L4	• FS70L4 2 dalga boyu(532 nm and 266 nm), desteklerken FS70L 3 YAG lazer dalgaboyu (1064 nm, 532 nm and 355 nm) imkanı sağlar , böylece yarı iletkenler ve likit kristal yüzeylerde kullanılan ince filmlerin lazer kesme sağlayan lazer uygulamalarının kapsamını genişletir. Bununla birlikte, Mitutoyo performans ve güvenilirlikten taviz vermez. Bir lazer emisyon ünitesi seçerken titiz olmak önerilir. • Aydınlık alan, Diferansiyel Girişim Kontrast (DIC) ve polarize gözlemler FS70Z için standarttır. FS70L ve FS70L4 DIC yöntemi desteklemiyor. • Geniş çalışma mesafesi mükemmel kullanım sağlar.



Mikroskop birimleri ve Objektif lens broşürüne bakınız.

VMU Video Mikroskop ünitesi

Seri 378

VMU yarı iletken üretim tesislerinde CCD kamera ile izleme için kompakt, hafif ağırlıklı ve kolay kurulumlu mikroskop ünitesidir.

- Optik sistem çok uzun çalışma mesafeli objektifler ve kullanımdaki geniş aralıktaki radyasyon dalgalarının düzeltimini içerir.
- Fiber optik yansıtılmış aydınlatma ışık parçasını ısıl genleşmeden korur. Fiber optik aydınlatma ışık kaynağı için gereklidir.
- Lazer monteli veya taretli (objektif monteli) de mevcuttur.



VMU-V
378-505

VMU-H
378-506



VMU-LB
378-513

VMU-L4B
378-514

Sistem Konfigürasyonu için Seçim Kılavuzu (Her sistem konfigürasyonuna bağlıdır)

No.	Uygulanabilir Dalgaboyu	Dikey CCD kamera monteli	Yatay CCD Kamera Bağlantı	YAG laser mount	Fiber optik aydınlatma ünitesi montajı	Ağırlık [g]
378-505	Kızılötesi ve görünür radyasyon	Evet			Evet	570
378-506	Kızılötesi ve görünür radyasyon		Evet		Evet	590
378-513	Kızılötesi, görünür, yakın ultraviyole radyasyonu	Evet		Evet	Evet	1270
378-514	Kızılötesi, görünür, yakın ultraviyole ve ultraviyole radyasyon	Evet		Evet	Evet	1300

Özellikler

tüpün büyütmesi	1X
Referans aydınlatma	-Aralık durdurma sistemi ile telesentrik sistem -Fiber optik aydınlatma (opsiyonel) gerekli
Işık kaynağı	Halojen Ampul (21V, 150W) (opsiyonel)
aydınlık alan gözlemi için objektif lens (opsiyonel aksesuar)	M Plan Apo, M Plan Apo SL, G Plan Apo
Lazer kesme için objektif lensler (Optional accessory)	M plan Apo NIR, LCD Plan Apo NIR, M Plan Apo NUV ve LCD Plan Apo NUV
Lazer makinası için objektif lens (opsiyonel aksesuar)	M Plan UV (sadece 378-514 için)



Mikroskop adet bakınız ve objektif lensler broşür



Mikroskop ve objektif lens broşürüne başvurabilirsiniz.

VMU Video Mikroskop ünitesi

378 Serisi

WIDE VMU serisi video mikroskopide geleneksel modellere göre 7 kat fazla görüşe sahiptir. Aydınlık ve karanlık alan gözlemlerini destekler. WIDE VMU şunları sunar: 2 inch ölçüsünde sensör, APS-C formatı. 1x lens ile 30 mm görünüm. F ve C bağlantılı kameralar takılabilir. BF BDH ve WIDE VMU-BDV modelleri BF gözlemlerini destekler. Flexible kamera ve aydınlatma bağlantısı sayesinde kompakt düzenlemeler yapılabilir.



WIDE VMU-V



WIDE VMU-H



WIDE VMU-BDV



WIDE VMU-BDH



4 WIDE VMU birimleri yüksek kompakt konfigürasyonu

No.	Kamera montaj	Gözlem tipi	Aydınlatma bağlantısı	Uygun objektifler
378-515	Dik	Aydınlık alan(BF)	Tek port	Aydınlık alan(BF) serisi
378-516	Yatay	Aydınlık alan(BF)	Tek port	Aydınlık alan(BF) serisi
378-517	Dik	Aydınlık alan/Karanlık alan (BD)	Çift port	Aydınlık alan/Karanlık alan (BD) serisi
378-518	Yatay	Aydınlık alan/Karanlık alan (BD)	Çift port	Aydınlık alan/Karanlık alan (BD) serisi

Opsiyonel aksesuarlar: Motorize taret, fokus ünitesi, polarizör

Geniş Alan Oküleri WF

Seri 378

- Ekstra geniş görüntüleme tip.
- Birçok ölçüm ve kontrol uygulamaları için uygun opsiyonel ölçüm plakaları.
- Takılabilen mikroskop modelleri: MF-C, MF-UC, Hyper MF, Hyper MF-U, F570.



378-856-5



378-857-5



378-858-5

Tek

No.	Büyütme	alan numarası	Düzeltilme aralığı	Göz noktası	Ağırlık [g]
378-856-5	10X	24	-10D'dan + 5D'ye kadar	Yüksek	85
378-857-5	15X	16	-8D'dan + 5D'ye kadar	Normal	40
378-858-5	20X	12	-8D'dan + 5D'ye kadar	Normal	55

İki-parça setler

No.	Büyütme	alan numarası	Düzeltilme aralığı	Göz noktası	Ağırlık [g]
378-856	10X	24	-10D'dan + 5D'ye kadar	Yüksek	85
378-857	15X	16	-8D'dan + 5D'ye kadar	Normal	40
378-858	20X	12	-8D'dan + 5D'ye kadar	Normal	55

Düzeltilmiş Objektif ML-Serisi

Seri 375

Mitutoyo 375 Serisi objektif lens net görüntü ve uzun çalışma mesafesi düzeltimi



No.	Büyütme	N.A.	W.D.	D.F.
375-036-2	1X	0,03	61 mm	306 µm
375-037-1	3X	0,09	77 mm	34 µm
375-034-1	5X	0,13	61 mm	23 µm
375-039	10X	0,21	51 mm	6,2 µm
375-051	20X	0,42	20 mm	1,6 µm
375-052	50X	0,55	13 mm	0,9 µm
375-053	100X	0,7	6 mm	0,6 µm

Opsiyonel aksesuarlar

No.	Tanım
516848	Dik çapraz, çizgili retikül
516576	Ölçek broken cross-hair, 90°, 60°
516578	Çapraz kıl ölçüm plakalı 20 mm skala, (Min. okuma: 0.1 mm)
516577	Ölçek eşmerkezli daire Ø1,2 mm, Cross hair with 20 mm Scale
516849	10 mm skala, (Min. okuma : 0.1 mm)
516850	5 mm skala, (Min. okuma : 0,05 mm)



Mikroskop adet bakınız ve objektif lensler broşür

Özellikler

ürün tablosundaki kısaltmalar

Mag. : Büyütme
N.A. : Sayısal aralık
W.D. : Çalışma mesafesi
D.F. : Odak derinliği

Özellikler

Özellikler

- Uzun çalışma mesafeli objektif lensler odaklamada lens yüzeyi ile iş parçası yüzeyi arasında mükemmel açıklık sağlarlar; böylece kaba projeksiyonlar yüzünden genellikle odaklanması zor olan iş parçalarını gözlemlemeyi mümkün kılar.

- Metalurjik plan apokromatik (M Plan Apo) objektif lensler mükemmel optik sistemlerdir. Bu objektif görüntü alanı üzerinden her tür mikroskop tipi ile uyumlu olmasını sağlayan düzgün ve kromatik frekansa bağımlı sapmasız görüntü elde eder.

- Özel olarak tasarlanan objektif lensler spektrumun yakın kızıl ötesi, yakın mor ötesi ve mor ötesi bölgelerine göre düzeltilmiş ve LCD ekran camlarının farklı kalınlıklarına göre yapılmış modelleri de mevcuttur.

- Objektiflerin bağlantı vida dişleri JIS B-7141-1994'e uyumlu olarak tasarlanmıştır.



Mikroskop adet bakınız ve objektif lensler broşür

Özellikler

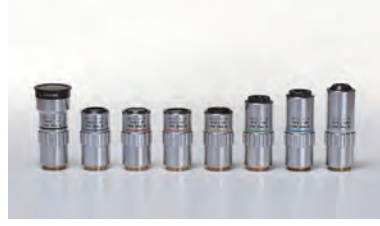
ürün tablosundaki kısaltmalar

Mag. : Büyütme
N.A. : Sayısal aralık
W.D. : Çalışma mesafesi
f : Odak uzaklığı
R : Çözme gücü
D.F. : Odak derinliği
F.O.V. 1 : Ø24 mm mercekle kullanıldığı zaman görüş alanı
F.O.V. 2 : 1/2 " - 12,7mm CCD kamera kullanıldığı zaman görüş alanı

Objektif Lensler M Plan Serileri

Seri 378

Mitutoyo 378 serisi objektifler dünyanın en uzun çalışma mesafesine ve sonsuz düzeltmeye sahip optik sistemlerinden biridir. Bu objektifler size yüksek yakınlaştırmalarda esnek gözlem ve sapmaları bağımsız olarak düzeltme imkanı sağlar.



Parlak alanların gözlenmesi için M Plan Apo ve M Plan Apo SL objektifleri



Parlak/karanlık alanların gözlenmesi için BD Plan Apo ve BD Plan Apo SL objektifleri



Yakın-morötesi dalga boyu düzeltilmeli M Plan Apo NUV objektifleri



Morötesi dalga boyu düzeltilmeli M Plan UV objektifleri

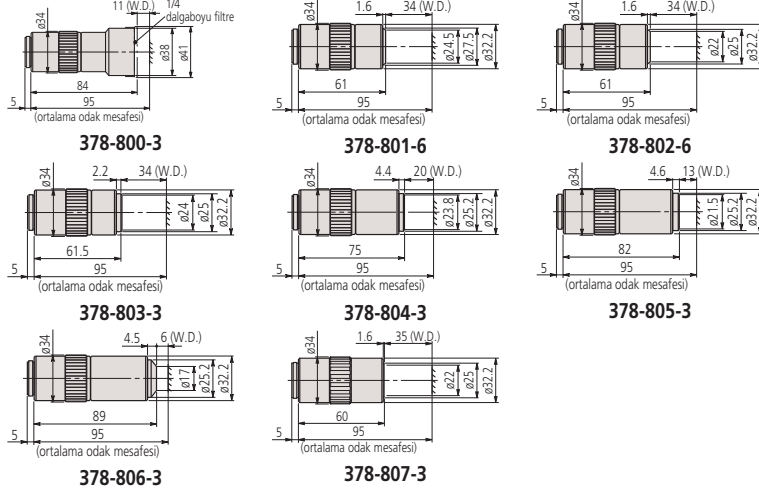


Yakın-kızılötesi dalga boyu düzeltilmeli M Plan Apo NIR objektifleri

FS Serileri parlak alan gözlemi için Objektif Lensler

Seri 378

FS Serileri parlak alan gözlemi için Objektif Lensler



Aydınlık Alan Gözleme için M Plan Apo

VMU / FS-70 / MF-U / Hyper MF-U mikroskop modelleri ile uyumludur

Not : 1x objektif kullanılıyorsa polarizasyon ünitesi (378-074) gereklidir.

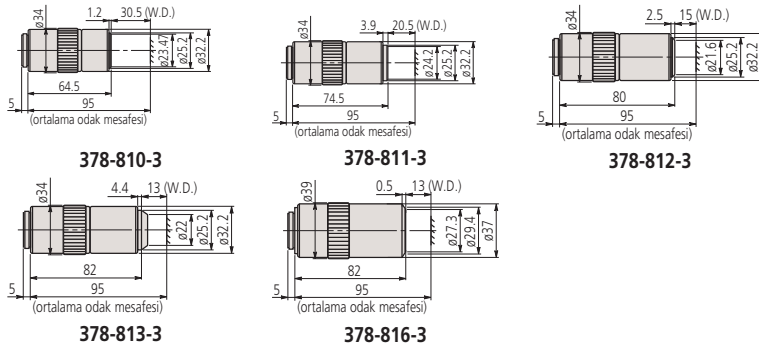
No.	Büyütme	N.A.	W.D.	f	R	D.F.	F.O.V. 1	F.O.V. 2	Ağırlık [g]
378-800-3	1X	0,025	11 mm	200	11 µm	440 µm	ø24 mm	4,8x6,4 mm	300
378-801-6	2X	0,055	34 mm	100	5 µm	91 µm	ø12 mm	2,4x3,2 mm	220
378-802-6	5X	0,14	34 mm	40	2 µm	14 µm	ø4,8 mm	0,96x1,28 mm	240
378-807-3	7,5X	0,21	35 mm	26,67	1,3 µm	6,2 µm	ø3,6 mm	0,64x0,85 mm	240
378-803-3	10X	0,28	34 mm	20	1 µm	3,5 µm	ø2,4 mm	0,48x0,64 mm	230
378-804-3	20X	0,42	20 mm	10	0,7 µm	1,6 µm	ø1,2 mm	0,24x0,32 mm	270
378-805-3	50X	0,55	13 mm	4	0,5 µm	0,9 µm	ø0,48 mm	0,1x0,13 mm	290
378-806-3	100X	0,7	6 mm	2	0,4 µm	0,6 µm	ø0,24 mm	0,05x0,06 mm	320

Aydınlık Alan Gözleme için M Plan Apo SL

VMU / FS-70 / MF-U / Hyper MF-U mikroskop modelleri ile uyumludur

Not: Bu objektifler ekstra uzun çalışma mesafesi sağlar.

No.	Büyütme	N.A.	W.D.	f	R	D.F.	F.O.V. 1	F.O.V. 2	Ağırlık [g]
378-810-3	20X	0,28	30,5mm	10	1µm	3,5µm	ø1,2 mm	0,24x0,32mm	240
378-811-3	50X	0,42	20,5 mm	4	0,7 µm	1,6 µm	ø0,48 mm	0,1x0,13 mm	280
378-812-3	80X	0,5	15 mm	2,5	0,6 µm	1,1 µm	ø0,3 mm	0,06x0,08 mm	280
378-813-3	100X	0,55	13 mm	2	0,5 µm	0,9 µm	ø0,24 mm	0,05x0,06 mm	290
378-816-3	200X	0,62	13 mm	1	0,4 µm	0,7 µm	ø0,12 mm	0,025x0,03 mm	490



Mikroskop birimleri ve Objektif lens broşürüne bakınız.

FS Serileri parlak alan gözlemi için Objektif Lensler

Özellikler

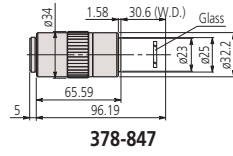
ürün
tablosundaki
kısaltmalar

Mag. : Büyütme
N.A. : Sayısal aralık
W.D. : Çalışma mesafesi
f : Odak uzaklığı
R : Çözme gücü
D.F. : Odak derinliği
F.O.V. 1 : Ø24 mm mercekle
kullanıldığı zaman görüş alanı
F.O.V. 2 : 1/2 " CCD kamera
kullanıldığı zaman görüş alanı

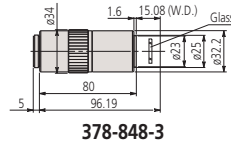


Mikroskop birimleri ve Objektif lens broşürüne
bakınız.

Seri 378



378-847



378-848-3

Cam Kalınlık Düzeltimi

Açık Alan Gözleme için G Plan Apo

VMU / FS-70 / MF-U / Hyper MF-U mikroskop tipleri ile uyumludur

Not : G Plan Apo Serisi bir iş parçasını cam üzerinden gözlemlemek için tasarlanmıştır (kalınlık : 3,5 mm).

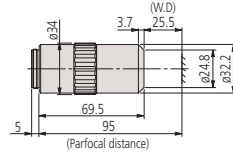
No.	Büyütme	N.A.	W.D.	f	R	D.F.	F.O.V. 1	F.O.V. 2	Ağırlık [g]
378-847	20X	0,28	29,42 mm	10	1 µm	3,5 µm	ø1,2 mm	0,24x0,32 mm	270
378-848-3	50X	0,5	13,89 mm	4	0,6 µm	1,1 µm	ø0,48 mm	0,1x0,13 mm	320

Aydınlık Alan Gözleme için M Plan Apo HR

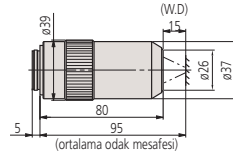
VMU / FS-70 / MF-U / Hyper MF-U mikroskop modelleri ile uyumludur

Not : Bu objektifler çok yüksek çözünürlük gücü sunar.

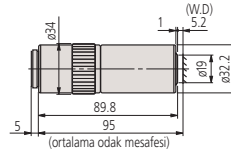
No.	Büyütme	N.A.	W.D.	f	R	D.F.	F.O.V. 1	F.O.V. 2	Ağırlık [g]
378-787-4	5X	0,21	25,5 mm	40	1,3 µm	6,2 µm	ø4,8 mm	0,96x1,28 mm	285
378-788-4	10X	0,42	15 mm	20	0,7 µm	1,6 µm	ø2,4 mm	0,48x0,64 mm	460
378-814-4	50X	0,75	5,2 mm	4	0,4 µm	0,49 µm	ø0,48 mm	0,1x0,13 mm	400
378-815-4	100X	0,9	1,3 mm	2	0,3 µm	0,34 µm	ø0,24 mm	0,05x0,06 mm	410



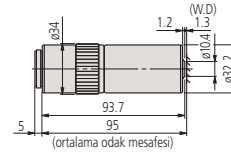
378-787-4



378-788-4



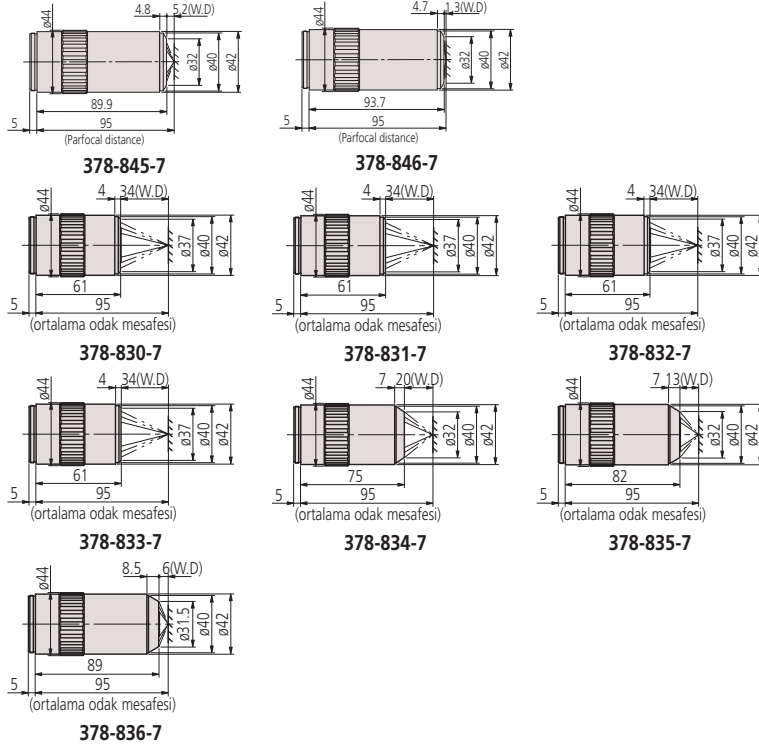
378-814-4



378-815-4

Parlak/Koyu alan gözlemi (FS Serileri) için Objektif Lensler

Seri 378



BD Plan Apo Aydınlık/Karanlık Alan Gözleme için

MF-U / Hyper MF-U mikroskop modellerine uyumludur

No.	Büyütme	N.A.	W.D.	f	R	D.F.	F.O.V. 1	F.O.V. 2	Ağırlık [g]
378-831-7	2X	0,055	34 mm	100	5 µm	91 µm	ø12 mm	2,4x3,2 mm	340
378-832-7	5X	0,14	34 mm	40	2 µm	14 µm	ø4,8 mm	0,96x1,28 mm	350
378-830-7	7,5X	0,21	34 mm	26,67	1,3 µm	6,2 µm	ø3,6 mm	0,64x0,85 mm	350
378-833-7	10X	0,28	34 mm	20	1 µm	3,5 µm	ø2,4 mm	0,48x0,64 mm	350
378-834-7	20X	0,42	20 mm	10	0,7 µm	1,6 µm	ø1,2 mm	0,24x0,32 mm	400
378-835-7	50X	0,55	13 mm	4	0,5 µm	0,9 µm	ø0,48 mm	0,1x0,13 mm	440
378-836-7	100X	0,7	6 mm	2	0,4 µm	0,6 µm	ø0,24 mm	0,05x0,06 mm	460

BD Plan Apo HR Aydınlık/Karanlık Alan Gözleme için

MF-U / Hyper MF-U mikroskop modelleri ile uyumludur

Not : Bu objektifler çok yüksek çözünürlük gücü sağlamaktadır.

No.	Büyütme	N.A.	W.D.	f	R	D.F.	F.O.V. 1	F.O.V. 2	Ağırlık [g]
378-845-7	50X	0,75	5,2 mm	4	0,4 µm	0,49 µm	ø0,48 mm	0,1x0,13 mm	530
378-846-7	100X	0,9	1,3 mm	2	0,3 µm	0,34 µm	ø0,24 mm	0,05x0,06 mm	545

BD Plan Apo SL Aydınlık/Karanlık Alan Gözleme için

MF-U / Hyper MF-U mikroskop modelleri ile uyumludur

Not : Bu objektifler çok uzun çalışma mesafesi imkanı vermektedir.

No.	Büyütme	N.A.	W.D.	f	R	D.F.	F.O.V. 1	F.O.V. 2	Ağırlık [g]
378-840-7	20X	0,28	30,5 mm	10	1 µm	3,5 µm	ø1,2 mm	0,24x0,32 mm	350
378-841-7	50X	0,42	20 mm	4	0,7 µm	1,6 µm	ø0,48 mm	0,1x0,13 mm	410
378-842-7	80X	0,5	13 mm	2,5	0,6 µm	1,1 µm	ø0,3 mm	0,06x0,08 mm	430
378-843-7	100X	0,55	13 mm	2	0,5 µm	0,9 µm	ø0,24 mm	0,05x0,06 mm	440

Özellikler

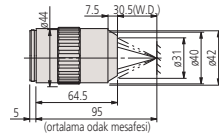
ürün tablosundaki kısaltmalar

Mag. : Büyütme
N.A. : Sayısal aralık
W.D. : Çalışma mesafesi
f : Odak uzaklığı
R : Çözme gücü
D.F. : Odak derinliği
F.O.V. 1 : Ø24 mm mercekle kullanıldığı zaman görüş alanı
F.O.V. 2 : 1/2 " - 12,7mm CCD kamera kullanıldığı zaman görüş alanı

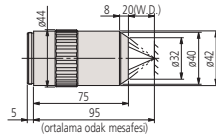


Mikroskop birimleri ve Objektif lens broşürüne bakınız.

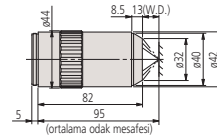
Parlak/Koyu alan gözlemi (FS Serileri) için Objektif Lensler



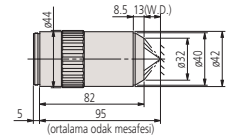
378-840-7



378-841-7



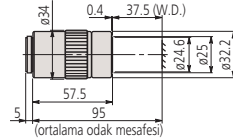
378-842-7



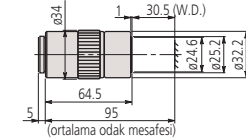
378-843-7

NIR, NUV ve UV gözlemi (FS Serileri) için Objektif Lensler

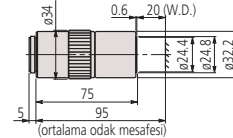
Seri 378



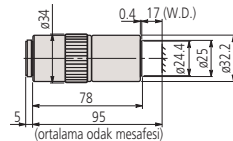
378-822-5



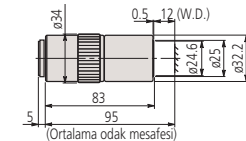
378-823-5



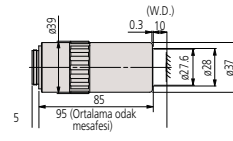
378-824-5



378-825-5



378-826-5



378-863-5
378-864-5

Yakın-kızılötesi dalgaboyu düzeltilmiş Parlak gözlem için M Plan Apo NIR

VMU / FS-70 ile uyumlu mikroskop çeşitleri

No.	Büyütme	N.A.	W.D.	f	R	D.F.	F.O.V. 1	F.O.V. 2	Ağırlık [g]
378-822-5	5X	0,14	37,5 mm	40	2 µm	14 µm	ø4,8 mm	0,96x1,28 mm	220
378-823-5	10X	0,26	30,5 mm	20	1,1 µm	4,1 µm	ø2,4 mm	0,48x0,64 mm	250
378-824-5	20X	0,4	20 mm	10	0,7 µm	1,7 µm	ø1,2 mm	0,24x0,32 mm	300
378-825-5	50X	0,42	17 mm	4	0,7 µm	1,6 µm	ø0,48 mm	0,1x0,13 mm	315
378-826-5	100X	0,5	12 mm	2	0,6 µm	1,1 µm	ø0,24 mm	0,05x0,06 mm	335
378-863-5	50X	0,65	10 mm	4	0,42 µm	0,65 µm	ø0,48 mm	0,1x0,13 mm	450
378-864-5	100X	0,7	10 mm	2	0,39 µm	0,56 µm	ø0,24 mm	0,05x0,06 mm	450

Özellikler

ürün
tablosundaki
kısaltmalar

Mag. : Büyütme
N.A. : Sayısal aralık
W.D. : Çalışma mesafesi
f : Odak uzaklığı
R : Çözme gücü
D.F. : Odak derinliği
F.O.V. 1 : Ø24 mm mercekle kullanıldığı zaman görüş alanı
F.O.V. 2 : 1/2" (12,7mm) CCD kamera kullanıldığı zaman görüş alanı

M Plan Apo NIR

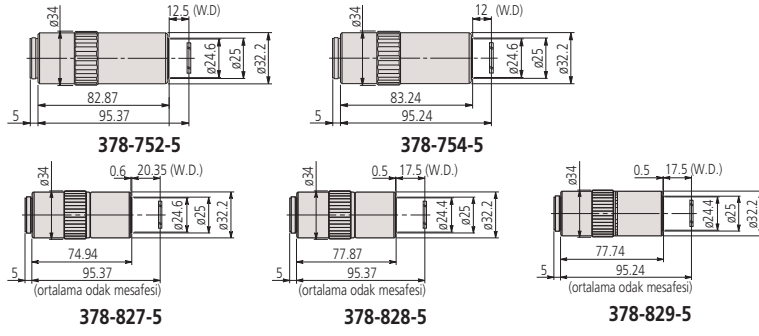
Not :
Bu objektif lensler, bir iş parçası görüntüsünün, kullanılan dalga boyu görünür aralığından yakın kızılötesi kadar görünür aralığına (480-1800 nm) dönüştürülen zaman bile odak derinliği içine odaklanmış olarak kalacak şekilde tasarlanmıştır. Bu nedenle M Plan Apo Serileri laser onarım için uygundur. Bununla birlikte, kullanılan dalga boyu 1100 nm aştığında, odaklama pozisyonu cam dağılım ve kırılma indeksindeki değişikliklere bağlı olarak görünür aralığındakinden biraz farklı olabilir



Mikroskop birimleri ve Objektif lens broşürüne bakınız.

NIR, NUV ve UV gözlemi (FS Serileri) için Objektif Lensler

Seri 378



Yakın kızılötesi dalga boyu ve LCD Cam Kalınlığı Düzeltmiş

Aydınlık Alan Gözleme için LCD Plan Apo NIR

VMU / FS-70 mikroskop modelleri ile uyumludur

Not : W.D. sadece havada ölçülür, LCD cam üzerinden değil

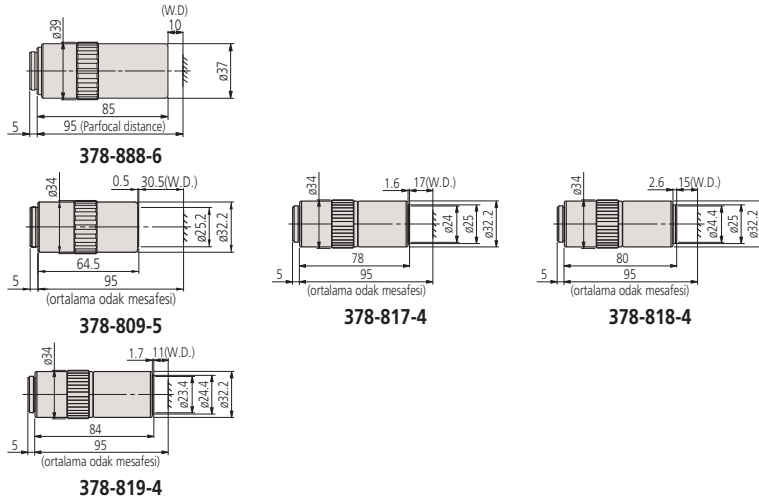
No.	Büyütme/cam kalınlığı [mm]	N.A.	W.D.	f	R	D.F.	F.O.V. 1	F.O.V. 2	Ağırlık [g]
378-827-5	20X/t1,1	0,4	19,98 mm	10	0,7 μ m	1,7 μ m	$\phi 1,2$ mm	0,24x0,32 mm	305
378-828-5	50X/t1,1	0,42	17,13 mm	3,9	0,7 μ m	1,6 μ m	$\phi 0,48$ mm	0,1x0,13 mm	320
378-829-5	50X/t0,7	0,42	17,26 mm	3,9	0,7 μ m	1,6 μ m	$\phi 0,48$ mm	0,1x0,13 mm	320
378-752-5	100X/t1,1	0,5	12,13 mm	2	0,6 μ m	1,1 μ m	$\phi 0,24$ mm	0,05x0,06 mm	335
378-754-5	100X/t0,7	0,5	11,76 mm	2	0,6 μ m	1,1 μ m	$\phi 0,24$ mm	0,05x0,06 mm	335

Yakın morötesi dalga boyu düzeltilmiş

Aydınlık Alan Gözleme için M Plan Apo NUV

VMU / FS-70 mikroskop modelleri ile uyumludur

No.	Büyütme	N.A.	W.D.	f	R	D.F.	F.O.V. 1	F.O.V. 2	Ağırlık [g]
378-809-5	10X	0,28	30,5 mm	20	1 μ m	3,5 μ m	$\phi 2,4$ mm	0,48x0,64 mm	255
378-817-6	20X	0,4	17 mm	10	0,7 μ m	1,7 μ m	$\phi 1,2$ mm	0,24x0,32 mm	340
378-818-6	50X	0,42	15 mm	4	0,7 μ m	1,6 μ m	$\phi 0,48$ mm	0,1x0,13 mm	350
378-888-6	50X	0,65	10 mm	4	0,42 μ m	0,65 μ m	$\phi 0,48$ mm	0,1x0,13 mm	500
378-819-4	100X	0,5	11 mm	2	0,6 μ m	1,1 μ m	$\phi 0,24$ mm	0,05x0,06 mm	380



Özellikler

ürün tablosundaki kısaltmalar

Mag. : Büyütme

t : cam kalınlığı

N.A. : Sayısal aralık

W.D. : Çalışma mesafesi

f : Odak uzaklığı

R : Çözme gücü

D.F. : Odak derinliği

F.O.V. 1 : $\phi 24$ mm mercekle kullanıldığı zaman görüş alanı

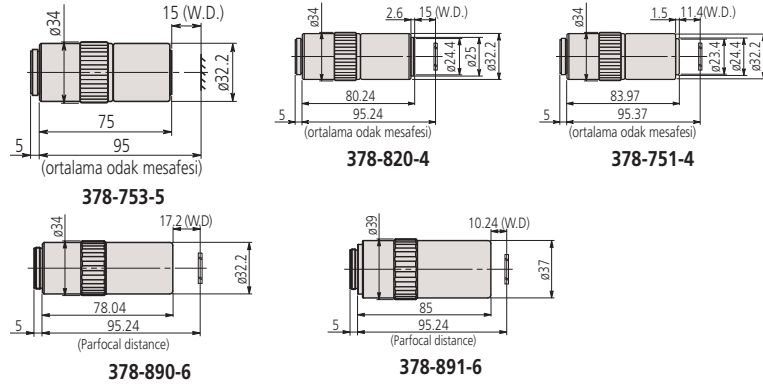
F.O.V. 2 : $1/2$ " (12,7mm) CCD kamera kullanıldığı zaman görüş alanı



Mikroskop birimleri ve Objektif lens broşürüne bakınız.

NIR, NUV ve UV gözlemi (FS Serileri) için Objektif Lensler

Seri 378



Özellikler

ürün tablosundaki kısaltmalar

Mag. : Büyütme
Mag./cam kalınlığı : Büyütme/Kalınlık
N.A. : Sayısal aralık
W.D. : Çalışma mesafesi
f : Odak uzaklığı
R : Çözme gücü
D.F. : Odak derinliği
F.O.V. 1 : Ø24 mm mercekle kullanıldığı zaman görüş alanı
F.O.V. 2 : 1/2 " - 12,7mm CCD kamera kullanıldığı zaman görüş alanı



Mikroskop birimleri ve Objektif lens broşürüne bakınız.

Yakın morötesi dalga boyu ve LCD Cam Kalınlığı Düzeltilmiş Aydınlık Alan Gözleme için LCD Plan Apo NUV

VMU / FS-70 modelleri ile uyumludur

Not : 378-820-4 için, W.D. sadece havada ölçülür, LCD cam üzerinden değil

No.	Büyütme/cam kalınlığı [mm]	N.A.	W.D.	f	R	D.F.	F.O.V. 1	F.O.V. 2	Ağırlık [g]
378-890-6	20X/t0,7	0,4	16,96 mm	10	0,7 µm	1,7 µm	ø 1,2 mm	0,24x0,32 mm	340
378-753-6	50X/t1,1	0,42	14,53 mm	4	0,7 µm	1,6 µm	ø0,48 mm	0,1x0,13 mm	310
378-891-6	50X/t0,7	0,65	9,76 mm	4	0,4 µm	0,7 µm	ø 0,48 mm	0,1x0,13 mm	500
378-820-6	50X/t0,7	0,42	14,76 mm	4	0,7 µm	1,6 µm	ø0,48 mm	0,1x0,13 mm	310
378-751-4	100X/t1,1	0,5	11,03 mm	2	0,6 µm	1,1 µm	ø0,24 mm	0,05x0,06 mm	380

Morötesi dalga boyu düzeltilmiş Aydınlık Alan Gözleme için M Plan UV

VMU / FS-70 mikroskop modelleri ile uyumludur

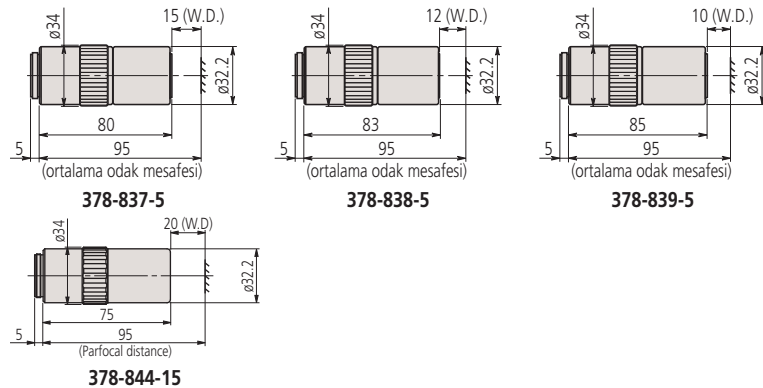
No.	Büyütme	N.A.	W.D.	f	R	D.F.	F.O.V. 1	F.O.V. 2	Ağırlık [g]
378-844-15	10X	0,25	20 mm	20	1,1 µm	4,4 µm	ø2,4 mm	0,48x0,64 mm	310
378-837-7	20X	0,36	15 mm	10		2,1 µm	ø1,2 mm	0,24x0,32 mm	330
378-838-8	50X	0,4	12 mm	4	0,7 µm	1,7 µm	ø0,48 mm	0,1x0,13 mm	400
378-839-5	80X	0,55	10 mm	2,9	0,5 µm	0,9 µm	ø0,3 mm	0,06x0,08 mm	380

Ultraviyole dalga boyu ve LCD Cam Kalınlığı Düzeltildi

LCD Alan Parlak Alan Gözlemi için UV Planı

Mikroskop türleri VMU / FS-70 ile uyumludur.

No.	Büyütme/cam kalınlığı [mm]	N.A.	W.D.	f	R	D.F.	F.O.V. 1	F.O.V. 2	Ağırlık [g]
378-892-7	20X/t0,7	0,36	15 mm	10	0,8 µm	2,1 µm	ø1,2 mm	0,24x0,32 mm	300
378-893-8	50X/t0,7	0,41	12,4 mm	4	0,7 µm	1,6 µm	ø0,48 mm	0,1x0,13 mm	400



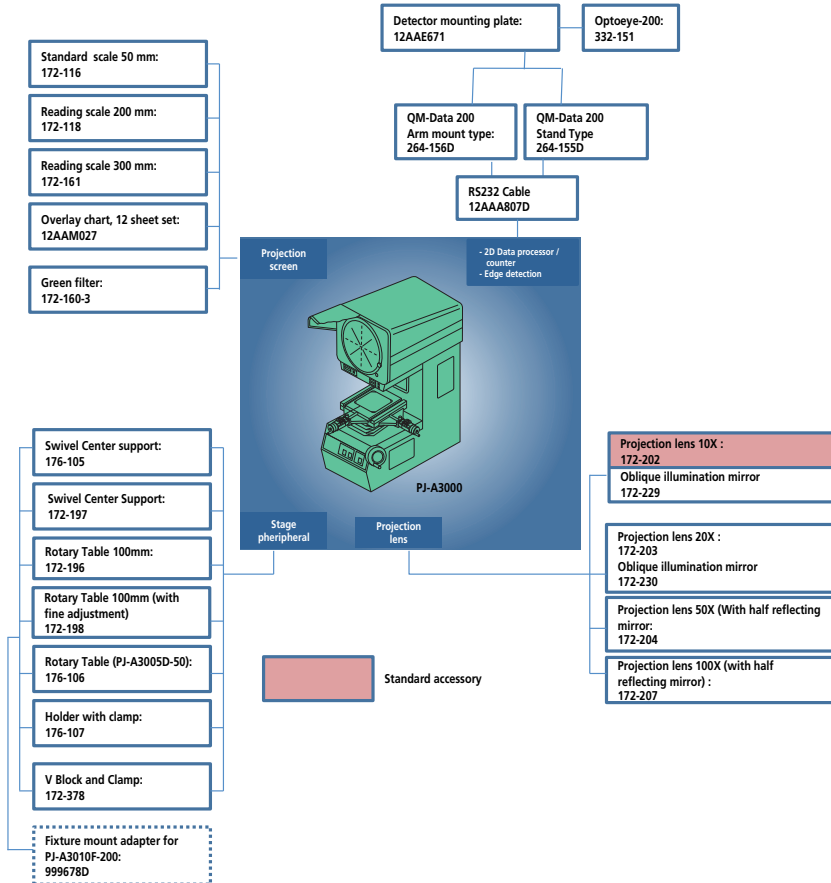
PJ-A3000 serisi Profil Projektör

Seri 302

- PJ-A 3000 serisi profil projektörler çok yönlü ve kolay kullanım sağlayan orta ölçekli modellerdir.
- Küçük ve orta boy iş parçalarının kontrolünde kullanılan masa tipi projektör.
- Direk ve net görülebilir, göz hizasında bulunan ve kolay okunan XY dijital göstergesi sayesinde güvenilir ve hatasız ölçüm garantilenir
- Standart olarak dijital açı ölçüm göstergesi ile donatılmıştır.

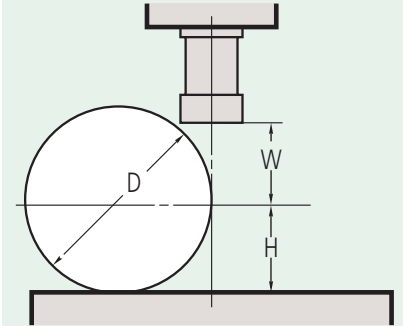


302-701-1D



Özellikler

yansıtılan görüntü	Ters
Projektör ekranı	Etkin çap : 315 mm Ekran malzemesi : İnce buzlu cam Ekran dondurma : $\pm 360^\circ$, iyi besleme ve sıkıştırma Ekran açısı : Digital sayac (LED) Cozunurluk : 1' or 0,01° (ayarlanabilir) Aralık : $\pm 370^\circ$ ABS/INC mod ayarlama, Sıfırlama Referans çizgileri: Capraz kıllar
Projeksiyon lensi	10X (172-202) Opsiyonel : 20X, 50X, 100X
Büyütme hassasiyeti	Kontur aydınlatma : $\pm 0,1\%$ veya daha iyi Yüzey aydınlatması : $\pm 0,15\%$ veya daha iyi
Kontur aydınlatması	Işık kaynağı : Halojen ampul (24V, 150W) Optik sistem : Telesentrik Fonksiyonlar : 2-basamaklı (Yüksek/Düşük) parlaklık ayarı, ısı emici filtre, soğutma fanı
Yüzey Aydınlatması	Işık kaynağı : Halojen ampul (24V, 150W) Optik sistem: Ayarlanabilir toplayıcı lens ile dikey aydınlatma Fonksiyonlar: Isı emici filtre, Soğutma fanı
Odaklanma	Manuel
Çözünürlük [μm]	0,001 mm (0,001 mm : dijital kafa)
Güç kaynağı	220 - 240V AC, 50/60Hz



D : Maks. işparçası çapı

W : Çalışma mesafesi

H : Maks. işparçası yüksekliği

	yakınlaştırma			
	10X	20X	50X	100X
görüş alanı	ø31.5	ø15.7	ø6.3	ø3.1
W	66 (20)	32.5 (2)	12.6	5
H	-50 models* 123.5	123.5	123.5	123.5
	-100 models 91	91	91	91
	-150 models 103.5	103.5	103.5	103.5
	200 models 92.5	92.5	92.5	92.5
D	-50 models* 224 (198)	87 (61)	27	10
	-100 models 182	87 (61)	27	10
	-150 models 207 (198)	87 (61)	27	10
	200 models 185	87 (61)	27	10

() Yüzey aydınlatması kullanıldığında



PJ-A3000 broşür bakın

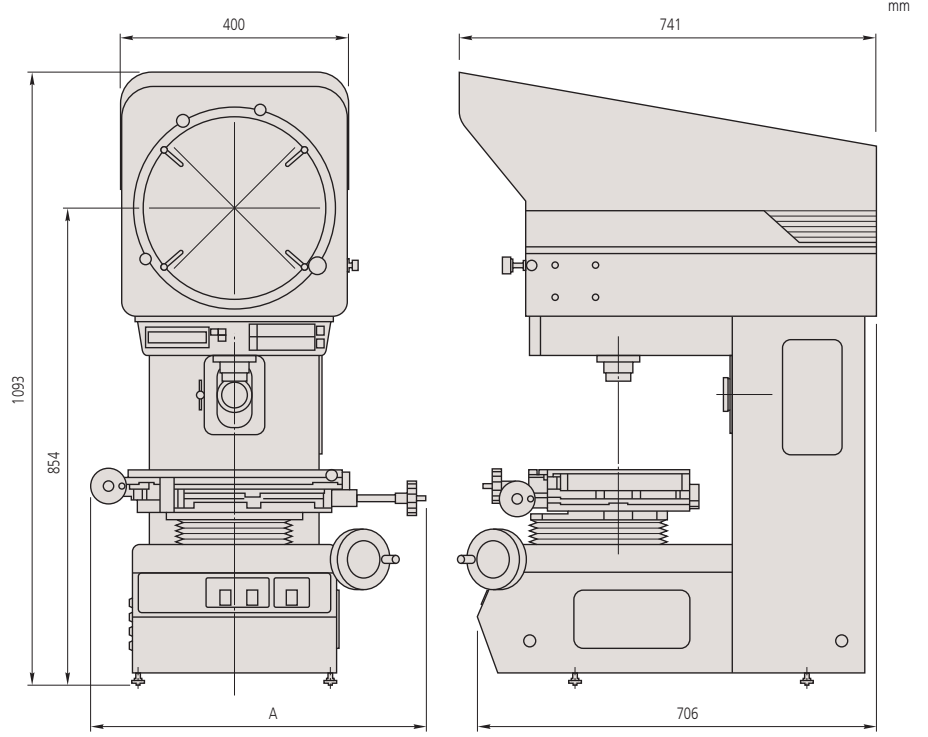
PJ-A3000 serisi Profil Projektör

Seri 302 - Metrik model

Metrik

XY stage 50 x 50 or 150 x 50 or 100 x100 or 200 x 100 mm

Model No.	PJ-A3005D-50	PJ-A3005F-150	PJ-A3010F-100	PJ-A3010F-200
302-704-1D	302-702-1D	302-703-1D	302-701-1D	302-701-1D
XY tablası [mm]	50 x 50	150 x 50	100 x 100	200 x 100
Ölçüm metodu	Digimatic Mikrometre Kafası	Lineer enkoder	Lineer enkoder	Lineer enkoder
Hızlı hareket mekanizması	-	X and Y axes	X and Y axes	X and Y axes
XY düzlemi üst tabla ebatı (mm) [mm]	152 x 152	280 x 152	250 x 250	380 x 250
XY düzlemi etkin bölge (mm) [mm]	82 x 82	185 x 84	142 x 142	266 x 170
Tabla cam no.	380405	381349	12BAE041	382762
Dönüş fonksiyonu	-	-	-	±3°
Maks. tabla yükü kg [kg]	10	8	10	8
Ağırlık kg	107	116	112	140



A = 593 mm : 302-701-1D, A = 446 mm : 302-702-1D
A = 427 mm : 302-703-1D

Standart aksesuarlar

No.	Tanım
172-202	10X yansıtma lensi
383876	koruyucu başlık, Vinyl cover for PJ-3010F projectör
512305	Halojen Ampul (24V, 150W), 24V/150W

Opsiyonel aksesuarlar

No.	Tanım
172-116	Standard ölçek 50 mm, 0,1 mm
172-160-3	Yeşil filtre
172-161	Okuma ölçeği, 300 mm
172-197	Eklemlerli Merkez Desteği
172-203	Yansıtma lensi, 20x
172-204	Yansıtma lensi, 50X
172-207	Yansıtma lensi, 100X
172-229	10X yansıtma lensi, için eğimli aydınlatma aynası
172-230	20X yansıtma lensi, için eğimli aydınlatma aynası
172-378	Keleççeli V-Blok, (Maks. İş parçası ø25 mm)
176-107	keleççeli tutucu, .
172-118	Okuma ölçeği, 200 mm
172-160-2	Yeşil filtre
176-105	Eklemlerli Merkez Desteği, .
999678D	fiyktür bağlantı adaptörü
512305	Halojen Ampul (24V, 150W), 24V/150W
12AAE671	ø250' den ø350 mm, ye kadar dedektör bağlantı adaptörü
332-151	Optoeye-200, kenar belirleme sensörü
176-106	Döner tabla 66 mm
172-196	TM 500B için Doner tabla, 100 mm
172-198	TM 500B için Hassas ayarlamalı döner tabla, 100 mm
264-155D	QM-Data 200, kollu tip
264-156D	QM-Data 200, kol bağlantılı tip

176-106 : 150 x 50 mm tabla için

172-196 ve 172-198 : 100 x 100 ve 200 x 100 mm tabla için

METRIC - (INCH/METRIC)		
302-700D - (302-714E)	302-701D - (302-711E)	
302-704D - (302-718E)	302-702D - (302-712E)	
302-708D - (302-719E)	302-703D - (302-713E)	
302-709D	302-705D	
	302-706D	
	302-707D	
176-106	X	-
172-196	-	X*
172-198	-	X*
176-105	X	X*
172-197	-	X*
176-107	X	X*
172-378	X	X*

* 302-701D için fiyktür montaj adaptörü (999678) gerekmektedir



172-116



172-160-3



172-161



264-155D, QM-Data 200



OPTOYEYE-200



302-701-1D



302-704-1D



302-702-01D



302-703-1D

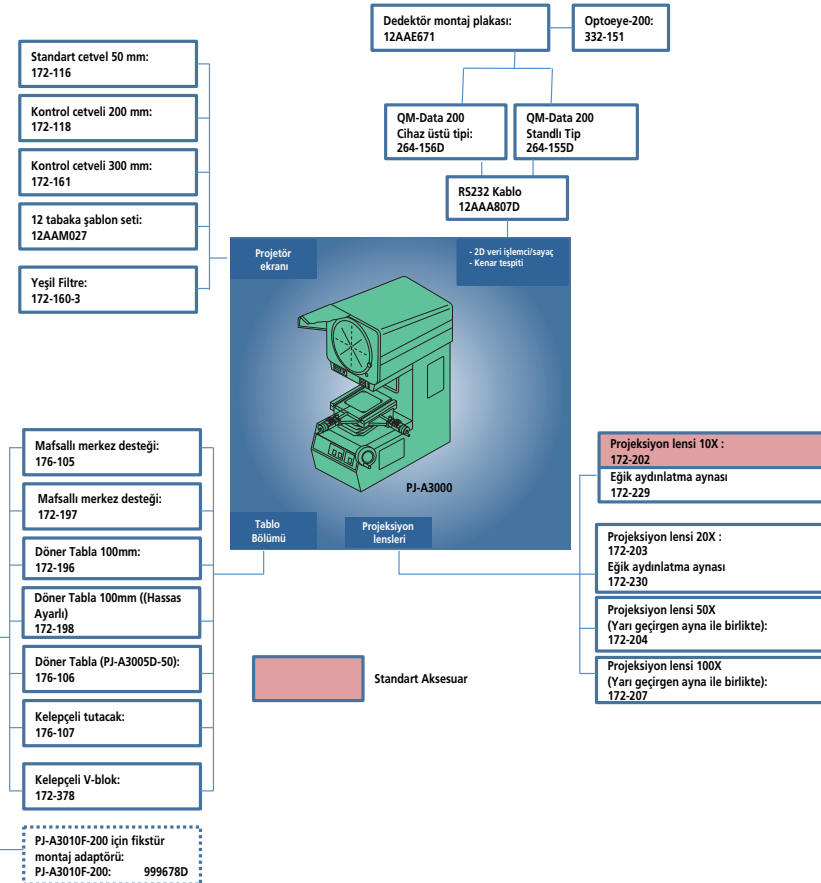
PJ-A3000 serisi Profil Projektör

Seri 302

- PJ-A 3000 serisi profil projektörler çok yönlü ve kolay kullanım sağlayan orta ölçekli modellerdir.
- Küçük ve orta boy iş parçaların kontrolünde kullanılan masa tipi projektör.
- Direk ve net görülebilir, göz hizasında bulunan ve kolay okunan XY dijital göstergesi sayesinde güvenilir ve hatasız ölçüm garantilenir
- Standart olarak dijital açı ölçüm göstergesi ile donatılmıştır.

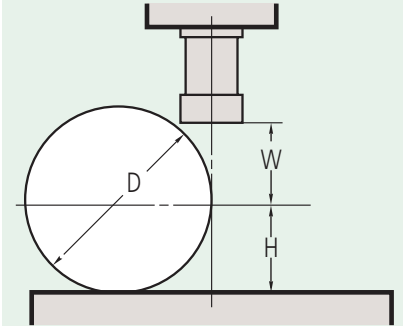


302-701-1D



Özellikler

yansıtılan görüntü	Ters
Projektör ekranı	Etkin çap : 315 mm Ekran malzemesi : İnce buzlu cam Ekran dondurma : $\pm 360^\circ$, iyi besleme ve sıkıştırma Ekran açısı : Digital sayac (LED) Cozunurluk : 1' or 0,01° (ayarlanabilir) Aralık : $\pm 370^\circ$ ABS/INC mod ayarlama, Sıfırlama Referans çizgileri: Capraz kıllar
Projeksiyon lensi	10X (172-202) Opsiyonel : 20X, 50X, 100X
Büyütme hassasiyeti	Kontur aydınlatma : $\pm 0,1\%$ veya daha iyi Yüzey aydınlatması : $\pm 0,15\%$ veya daha iyi
Kontur aydınlatması	Işık kaynağı : Halojen ampul (24V, 150W) Optik sistem : Telesentrik Fonksiyonlar : 2-basamaklı (Yüksek/ Düşük) parlaklık ayarı, ısı emici filtre, soğutma fanı
Yüzey Aydınlatması	Işık kaynağı : Halojen ampul (24V, 150W) Optik sistem: Ayarlanabilir toplayıcı lens ile dikey aydınlatma Fonksiyonlar: Isı emici filtre, Soğutma fanı
Odaklanma	Manuel
Çözünürlük [μm]	0,001 mm (0,001 mm : dijital kafa)
Güç kaynağı	220 - 240V AC, 50/60Hz



D : Maks. işparçası çapı
W : Çalışma mesafesi
H : Maks. işparçası yüksekliği

	yakınlaştırma			
	10X	20X	50X	100X
görüş alanı	$\phi 31.5$	$\phi 15.7$	$\phi 6.3$	$\phi 3.1$
W	66 (20)	32.5 (2)	12.6	5
H	-50 models* 123.5	123.5	123.5	123.5
	-100 models 91	91	91	91
	-150 models 103.5	103.5	103.5	103.5
	200 models 92.5	92.5	92.5	92.5
D	-50 models* 224 (198)	87 (61)	27	10
	-100 models 182	87 (61)	27	10
	-150 models 207 (198)	87 (61)	27	10
	200 models 185	87 (61)	27	10

() Yüzey aydınlatması kullanıldığında



PJ-A3000 broşür bakın

PJ-H30 serisi Profil Projektör

Seri 303

Model 1010B - 100 x 100 mm

XY tabla boyutları : 300 x 240 mm
XY tabla etkin alanı : 180 x 150 mm
Tabla cam No. : **380412**
Mafsaldan dönme fonksiyonu : $\pm 3^\circ$
Maks iş parçası ağırlığı : 10 kg
Ağırlık : 176 kg

Model	PJ-H30A	PJ-H30D
No.	303-712-1D	303-732-1D
Odaklanma	manuel	güç odağı
kenar yakalama	opsiyonel	dahili

Model 2010B - 200 x 100 mm

XY tabla boyutları : 350 x 280 mm
XY tabla etkin alanı : 250 x 150 mm
Tabla cam No. : **382762**
Mafsaldan dönme fonksiyonu : $\pm 3^\circ$
Maks iş parçası ağırlığı : 10 kg
Ağırlık : 178 kg

Model	PJ-H30A	PJ-H30D
No.	303-713-1D	303-733-1D
Odaklanma	Manual	güç odağı
kenar yakalama	Optional	dahili

Model 2017B - 200 x 170 mm

XY tabla boyutları : 410 x 342 mm
XY tabla etkin alanı : 270 x 240 mm
Tabla cam No. : **12BAD363**
Mafsaldan dönme fonksiyonu : $\pm 5^\circ$
Maks iş parçası ağırlığı : 20 kg
Ağırlık : 205 kg

Model	PJ-H30A	PJ-H30D
No.	303-714-1D	303-734-1D
Odaklanma	Manual	güç odağı
kenar yakalama	Optional	dahili

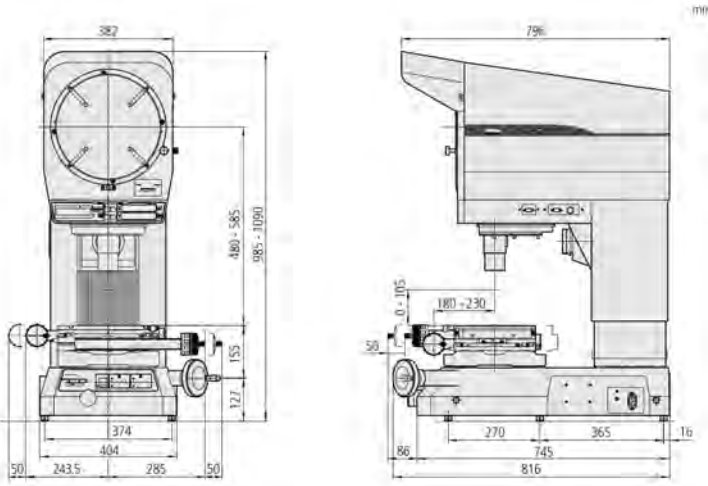
Model 3017B - 300 x 170 mm

XY tabla boyutları : 510 x 342 mm
XY tabla etkin alanı : 370 x 240 mm
Tabla cam No. : **12BAD330**
Mafsaldan dönme fonksiyonu : $\pm 5^\circ$
Maks iş parçası ağırlığı : 20 kg
Ağırlık : 212 kg

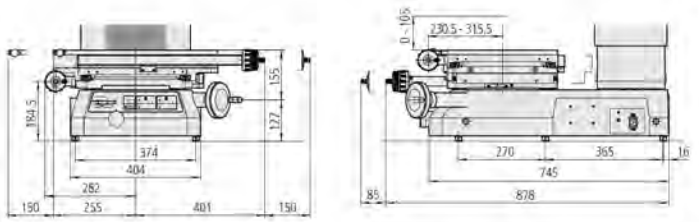
Model	PJ-H30A	PJ-H30D
No.	303-715-1D	303-735-1D
Odaklanma	Manual	güç odağı
kenar yakalama	Optional	dahili

PJ-H30 serisi Profil Projektör

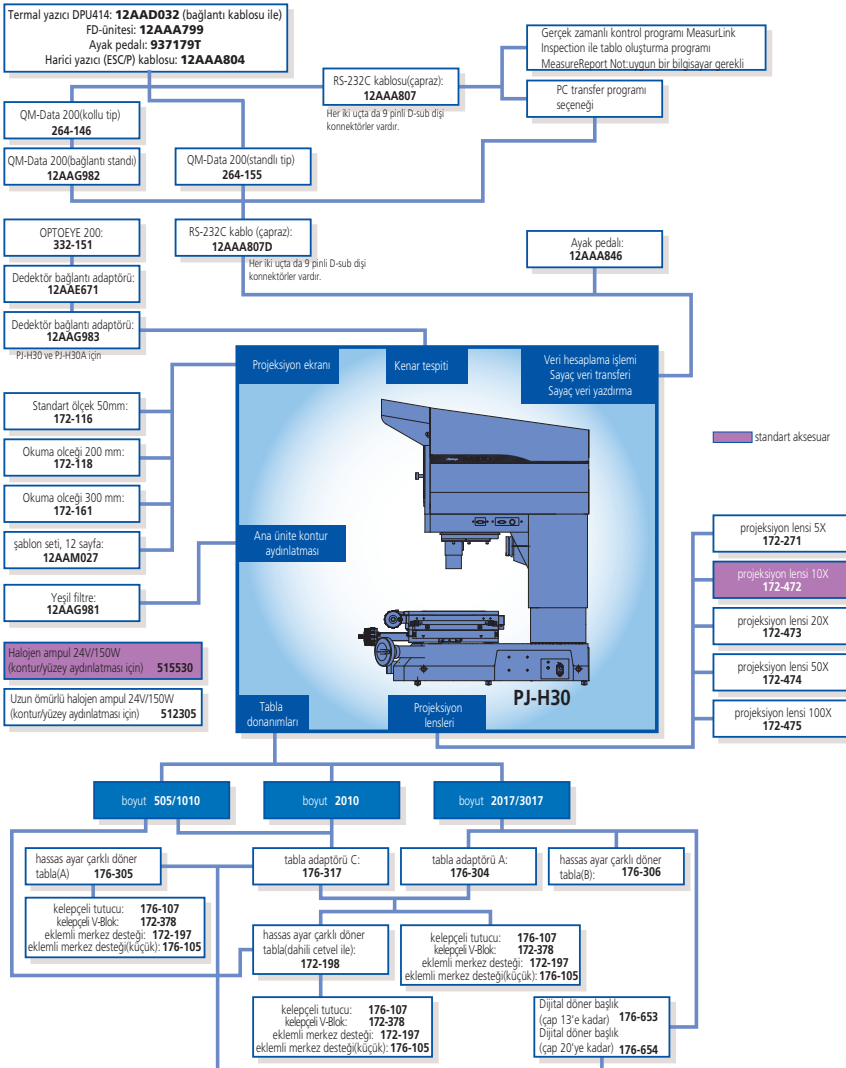
Seri 303



1010B model



3017B model



Opsiyonel aksesuarlar

No.	Tanım
332-151	Optoeye-200, kenar belirleme sensörü
12AAE671	ø250' den ø350 mm, ye kadar dedektör bağlantı adaptörü
12AAG983	PJ-H30A/PJ-H30E için dedektör bağlantı adaptörü, Optoeye-200 Attachment for PJ-H30 Series
12AAG981	Yeşil filtre, .
172-116	Standart ölçek 50 mm, 0,1 mm
172-118	Okuma ölçeği, 200 mm
172-161	Okuma ölçeği, 300 mm
172-271	5X toplayıcı, yansıtma lensi
172-473	20X toplayıcı, yansıtma lensi
172-474	50X toplayıcı, yansıtma lensi
172-475	100X toplayıcı, yansıtma lensi
176-105	Eklemli Merkez Desteği, .
172-197	Eklemli Merkez Desteği
172-198	TM 500B için Hassas ayarlamalı döner tabla, 100 mm
172-378	Kelepečli V-Blok, (Maks. İş parçası ø25 mm)
176-305	ø183 mm hassas tekerlekli döner tabla, Type A, D=240 mm
176-306	ø240 mm hassas tekerlekli döner tabla, Type B, D=270 mm
011534	Optik gözler için temizleyici
12AAA807D	RS-232C kablo (2m)
12AAG982	QM-Data 200, için bağlantı standı
264-155D	QM-Data 200, kollu tip
264-156D	QM-Data 200, kol bağlantılı tip



264-155D
QM-Data 200

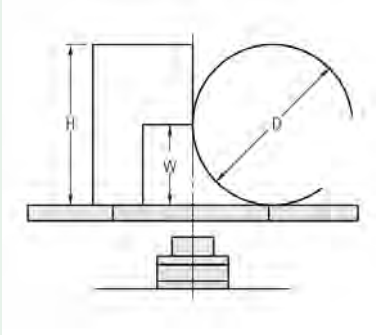
PV-5110 serisi Profil Projektör

Seri 304

- Sağlam yapılı dik ölçüm projektörü..
- Büyük, döndürülebilir ekran sayesinde kolay izleme olanağının yanında kolay ölçüm de sağlar.

Özellikler

yansıtılan görüntü	Ters
Projektör ekranı	Etkin çap : 508 mm Ekran malzemesi : İnce-mat cam Ekran donuşu : $\pm 360^\circ$, ince ayar ve sıkıştırma Acı okuma : Dijital göstergesi (LED) Çözünürlük : 1' veya 0,01° (değiştirilebilir) Aralık : $\pm 370^\circ$ ABS/INC modu değiştirilebilir, Sıfır Ayarı Referans çizgileri : Artı şeklinde
Projeksiyon lensi	10X (172-402) Opsiyonel : 5X, 20X, 50X, 100X
Büyütme hassasiyeti	Kontur Aydınlatması : $\pm 0,1\%$ veya daha iyi Yüzey Aydınlatması : $\pm 0,15\%$ veya daha iyi
Kontur aydınlatması	Işık kaynağı : Halojen lamba (24V, 150W) Optik sistem : Telesentrik zoom Fonksiyonlar : 2-adımlı (Yüksek/Düşük) parlaklık ayarı, Isı emiş filtresi, Soğutma fanı
Yüzey Aydınlatması	Işık kaynağı : Halojen lamba (24V, 150W) Optik sistem : Dikey aydınlatma Fonksiyonlar : Ayarlanabilir toplayıcı mercek Eğik aydınlatma (5X, 10X ve 20X için), Isı emilim filtresi, Soğutma fanı
Odaklanma	Manual
Çözünürlük [μm]	0,001 mm
Güç kaynağı	220 - 240V AC, 50/60Hz
Ağırlık	210 kg



D : Maks. işparçası çapı
W : Çalışma mesafesi
H : Maks. işparçası yüksekliği

View field	Magnification				
	5X	10X	20X	50X	100X
View field	$\phi 101.6$	$\phi 50.8$	$\phi 25.4$	$\phi 10.16$	$\phi 5.08$
H	125	181	206	87	87
W	60 (27)	60	60	32.4	22.5
D	120	120	120	64.8	45

() Yüzey aydınlatması kullanıldığında



Istek üzerine Profil Projektör broşür

304-919D
KA sayıcı opsiyoneldir



KA göstergesi



QM-Data 200

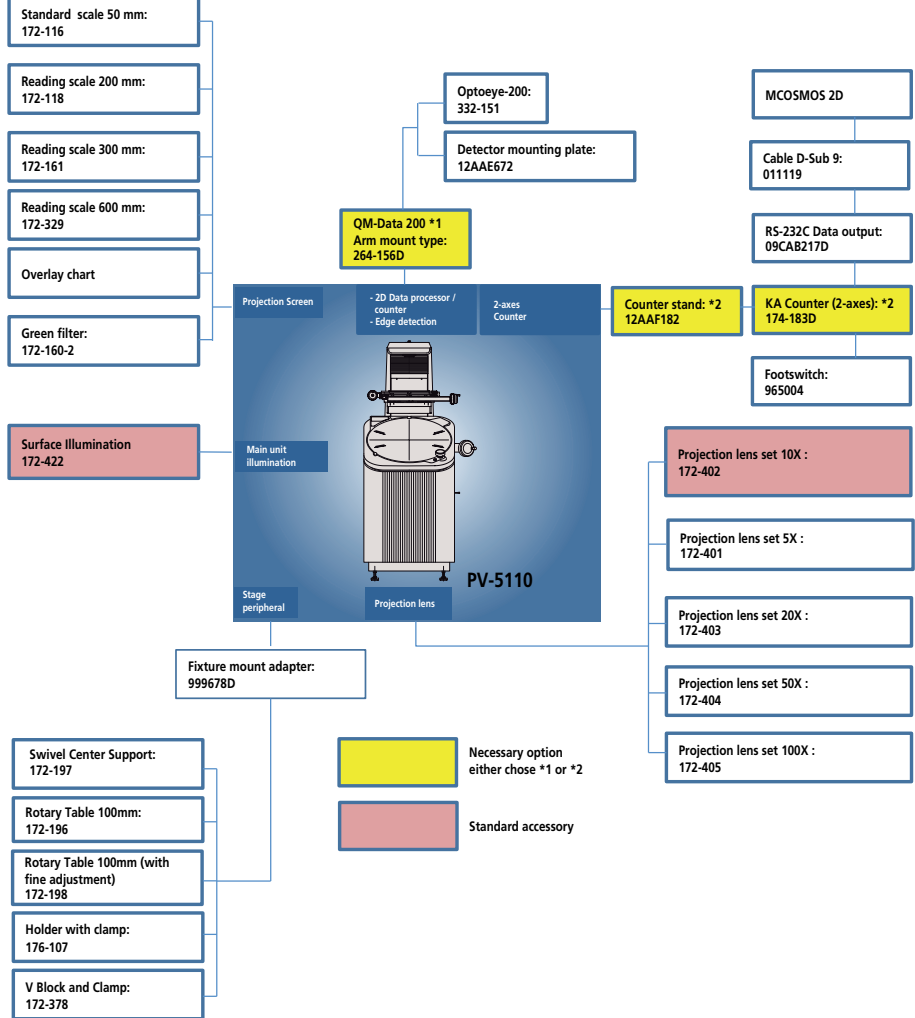
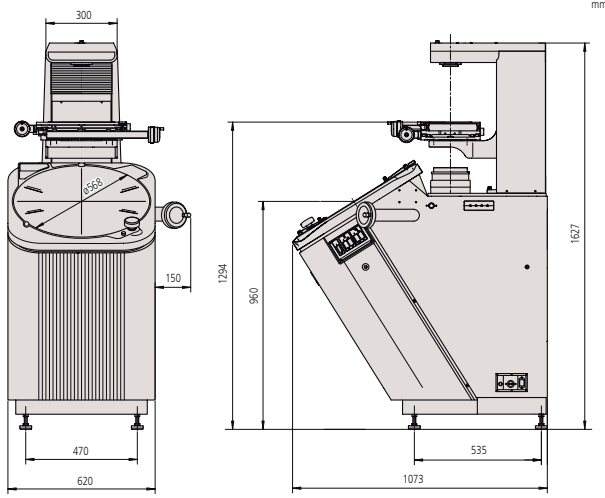


OPTOEYE 200

PV-5110 serisi Profil Projektör

Seri 304 - Aksesuarlar/Ölçüler

Model	PV-5110
No.	304-919D
XY tablası [mm]	200 x 100
Ölçüm metodu	Linear encoder
Hızlı hareket mekanizması	X and Y axes
XY düzlemi üst tabla ebatı (mm) [mm]	380 x 250
XY düzlemi etkin bölge (mm) [mm]	266 x 170
Tabla cam no.	382762
Dönüş fonksiyonu	±3°
Maks. tabla yükü kg [kg]	5



Standart aksesuarlar

No.	Tanım
172-402	10X projeksiyon objektif seti : 172-409 Objektif , 172-410 Kondansör
512305	Halojen Ampul (24V, 150W), 24V/150W
12AAF182	Dijital gösterge standı, PV-5110
382762	Cam zemin, 280x180 mm
172-422	Yüzey Aydınlatma Ünitesi, PV-5110

Opsiyonel aksesuarlar

No.	Tanım
172-401	5X projeksiyon mercek seti : 172-406 Objektif 172-407 Toplayıcı 932602 objektif için adaptör, 5X magnification
172-403	20X projeksiyon mercek seti : 172-411 Objektif 172-412 Toplayıcı, 20X magnification
172-404	50X projeksiyon mercek seti : 172-413 Objektif , 172-414 Toplayıcı
172-405	100X projeksiyon mercek seti : 172-415 Objektif , 172-414 Toplayıcı
172-116	Standard ölçek 50 mm, 0,1 mm
172-330	Standard ölçek, (80 mm)
172-161	Okuma ölçeği, 300 mm
172-329	Okuma ölçeği, 600 mm
172-160-2	Yeşil filtre
172-319	Tente
510189	Koruyucu başlık
172-198	TM 500B için Hassas ayarlamalı döner tabla, 100 mm
172-197	Eklemlili Merkez Desteği
176-107	kelepçeli tutucu, .
172-378	Kelepçeli V-Blok, (Maks. İş parçası ø25 mm)
011534	Optik gözler için temizleyici
12AAE672	ø500 - ø600 mm, ekran için Optoeye bağlantı pleyti
264-156D	QM-Data 200, kol bağlantılı tip
174-183D	2 eksenli KA sayıcı



172-319

PH-A14 serisi Profil Projektör

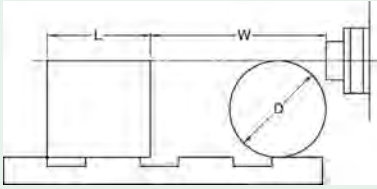
Seri 172

Ölçüm Projektörü PH-A14

- PH-A14 yatay aydınlatmalı, ağır ve daha büyük parçaların ölçümlerine uygundur delme araçları, dişliler vb. iş parçaları
- 203 x 102 mm düzlem ve 45 kg yük kapasiteli uygulama aralıkları.

Özellikler

Ölçüm aralığı	200 x 100
Yansıtılan görüntü	Ters
Projektör ekranı	Etkin çap : 356 mmEkran malzemesi : İnce-mat camEkran dönüşü : $\pm 360^\circ$, ince ayar ve sıkıştırmaAçı okuma : Vernier, graduation : 1'Çözünürlük : 1' or 0,01° (değiştirilebilir)Aralık : $\pm 370^\circ$ Referans çizgileri : Artı şeklinde
Projeksiyon lensi	10X (172-011) Opsiyonel : 20X, 50X, 100X
Büyütme hassasiyeti	Kontur Aydınlatması : $\pm 0,1\%$ veya daha iyi Yüzey Aydınlatması : $\pm 0,15\%$ veya daha iyi
Kontur aydınlatması	Işık kaynağı : Halojen lamba (24V, 150W) Optik sistem : Telesentrik Fonksiyonlar : Isı emiş filtresi, Soğutma fanı
Yüzey Aydınlatması	Işık kaynağı : Halojen lamba (24V, 150W) Optik sistem : Dikey aydınlatma Fonksiyonlar : Ayarlanabilir toplayıcı objektif, Isı emilim filtresi, Soğutma fanı
Odaklanma	Manual
Çözünürlük [μm]	0,001 mm (opsiyonel KA göstere kullanılarak)
Güç kaynağı	220 - 240V AC, 50/60Hz
Ağırlık	140 kg



L : Maks. işparçası genişliği
W : Çalışma mesafesi
D : Maks. işparçası çapı

PH-A14	Magnification			
	10X	20X	50X	100X
View field	35.6	17.3	7.12	3.56
L	235	235	80	109
W	93	40	14.6	9.5
D	130	116	30.4	19



172-810-20D



KA göstere



QM-Data 200

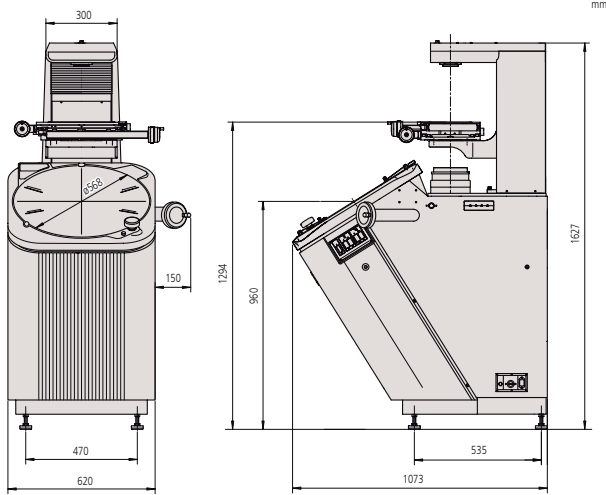


OPTOEYE 200

PV-5110 serisi Profil Projektör

Seri 304 - Aksesuarlar/Ölçüler

Model	PV-5110
No.	304-919D
XY tablası [mm]	200 x 100
Ölçüm metodu	Linear encoder
Hızlı hareket mekanizması	X and Y axes
XY düzlemi üst tabla ebatı (mm) [mm]	380 x 250
XY düzlemi etkin bölge (mm) [mm]	266 x 170
Tabla cam no.	382762
Dönüş fonksiyonu	±3°
Maks. tabla yükü kg [kg]	5



Standart Cetvel 50 mm:
172-116

Kontrol cetveli 200 mm:
172-118

Kontrol cetveli 300 mm:
172-161

Kontrol cetveli 600 mm:
172-329

Ekran Şablonu

Yeşil Filtre:
172-160-2

Yüzey Aydınlatma
172-422

Mafsallı merkez desteği:
172-197

Döner Tabla 100mm:
172-196

Döner tabla 100mm
(Hassas ayarlı):
172-198

Kelepçeli tutucu:
176-107

Kelepçeli V blok:
172-378

Optoeye-200:
332-151

Dedektör montaj plakası:
12AAE672

QM-Data 200 *1
Cihaz üstü Tip:
264-156D

MCOSMOS 2D

Kablo D-Sub 9:
011119

RS-232C Veri çıkışı:
09CAB217D

Counter stand: *2
12AAF182

KA Sayaç (2 Eksenli): *2
174-183D

Ayak pedali:
965004

Projeksiyon lens seti 10X :
172-402

Projeksiyon lens seti 5X :
172-401

Projeksiyon lens seti 20X :
172-403

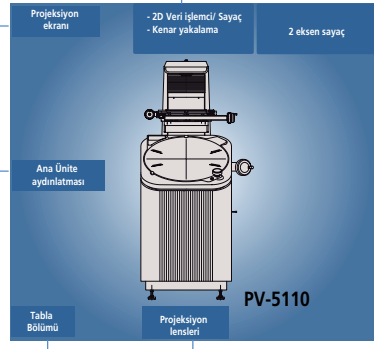
Projeksiyon lens seti 50X :
172-404

Projeksiyon lens seti 100X :
172-405

Fikstür montaj adaptörü:
999678D

Gerekli aksesuar
*1 veya *2 seçilir

Standart aksesuar



Standart aksesuarlar

No.	Tanım
172-402	10X projeksiyon objektif seti : 172-409 Objektif , 172-410 Kondansör
512305	Halojen Ampul (24V, 150W), 24V/150W
12AAF182	Dijital gösterge standı, PV-5110
382762	Cam zemin, 280x180 mm
172-422	Yüzey Aydınlatma Ünitesi, PV-5110

Opsiyonel aksesuarlar

No.	Tanım
172-401	5X projeksiyon mercek seti : 172-406 Objektif 172-407 Toplayıcı 932602 objektif için adaptör, 5X magnification
172-403	20X projeksiyon mercek seti : 172-411 Objektif 172-412 Toplayıcı, 20X magnification
172-404	50X projeksiyon mercek seti : 172-413 Objektif , 172-414 Toplayıcı
172-405	100X projeksiyon mercek seti : 172-415 Objektif , 172-414 Toplayıcı
172-116	Standart ölçek 50 mm, 0,1 mm
172-330	Standart ölçek, (80 mm)
172-161	Okuma ölçeği, 300 mm
172-329	Okuma ölçeği, 600 mm
172-160-2	Yeşil filtre
172-319	Tente
510189	Koruyucu başlık
172-198	TM 500B için Hassas ayarlamalı döner tabla, 100 mm
172-197	Eklemlili Merkez Desteği
176-107	kelepçeli tutucu, .
172-378	Kelepçeli V-Blok, (Maks. İş parçası ø25 mm)
011534	Optik gözler için temizleyici
12AAE672	ø500 - ø600 mm, ekran için Optoeye bağlantı pleyti
264-156D	QM-Data 200, kol bağlantılı tip
174-183D	2 eksenli KA sayıcı



172-319

PH-3515F serisi Profil Projektör

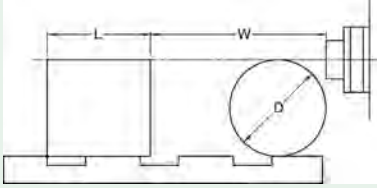
Seri 172

Ölçüm Projektörü PH-3515F

- Yatay aydınlatma PH-3515F'i dişli çubuklar, zımbalama aleti gibi büyük ve daha ağır parçaların ölçümü için uygun kılar.
- Geniş tabla hareketi 254 x 152 mm ve 45 kg maks. iş parçası ağırlığı ile geniş uygulama aralığına hitap eder.

Özellikler

Ölçüm aralığı	254 x 152
yansıtılan görüntü	Dik
Projektör ekranı	Etkin çap : 353 mmEkran malzemesi : İnce-mat camEkran dönüşü : $\pm 360^\circ$, ince ayar ve sıkıştırmaAçı gösterimi : Dijital gösterge (LED)Çözünürlük : 1' veya 0,01° (değiştirilebilir)Aralık : $\pm 370^\circ$ ABS/INC modu değiştirilebilir, Sıfır AyarıReferans çizgileri : Artı şeklinde
Projeksiyon lensi	10X (172-184) Opsiyonel : 5X, 20X, 50X, 100X
Büyütme hassasiyeti	Kontur Aydınlatma : $\pm 0,1\%$ veya daha iyiYüzey Aydınlatma : $\pm 0,15\%$ veya daha iyi
Kontur aydınlatması	Işık kaynağı : Halojen lamba (24V, 150W)Optik sistem : Telesentrik sistemFonksiyonlar : 2-adımlı (Yüksek/Düşük) parlaklık ayarı, Isı emiş filtresi, Soğutma fanı
Yüzey Aydınlatması	Işık kaynağı : Halojen lamba (24V, 150W) Optik sistem : Dikey aydınlatma Fonksiyonlar : Ayarlanabilir toplayıcı objektif, 2-adımlı (Yüksek/Düşük) aydınlık ayarı, Isı emilim filtresi, Soğutma fanı
Odaklanma	Manual
Çözünürlük	0,001 mm
Güç kaynağı	220 - 240V AC, 50/60Hz
Ağırlık	150 kg



L : Maks. ışın genişliği
W : Çalışma mesafesi
D : Maks. ışın çapı

PH-3515F	Magnification				
	5X	10X	20X	50X	100X
View field	70.6	35.3	17.65	7.06	3.5
L	175	235	235	80	109
W	160 (64)	93 (35)	40	14.6	9.5
D	152.4	152.4	116	30.4	19

() Yüzey aydınlatması kullanıldığında



172-868D

Model	PH-3515F
No.	172-868D
XY tablası [mm]	254 x 152
Ölçüm metodu	Lineer enkoder
Hızlı hareket mekanizması	X axis
XY düzlemi üst tabla ebatı (mm) [mm]	450 x 146
Dönüş fonksiyonu	$\pm 10^\circ$
Maks. tabla yükü kg [kg]	45

PH-3515F serisi Profil Projektör

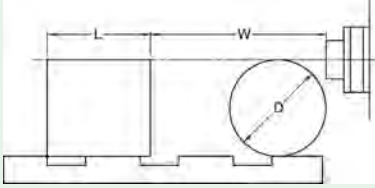
Seri 172

Ölçüm Projektörü PH-3515F

- Yatay aydınlatma PH-3515F'i dişli çubuklar, zımbalama aleti gibi büyük ve daha ağır parçaların ölçümü için uygun kılar.
- Geniş tabla hareketi 254 x 152 mm ve 45 kg maks. iş parçası ağırlığı ile geniş uygulama aralığına hitap eder.

Özellikler

Ölçüm aralığı	254 x 152
yansıtılan görüntü	Dik
Projektör ekranı	Etkin çap : 353 mmEkran malzemesi : İnce-mat camEkran dönüşü : $\pm 360^\circ$, ince ayar ve sıkıştırmaAçı gösterimi : Dijital gösterge (LED)Çözünürlük : 1' veya 0,01° (değiştirilebilir)Aralık : $\pm 370^\circ$ ABS/INC modu değiştirilebilir, Sıfır AyarıReferans çizgileri : Artı şeklinde
Projeksiyon lensi	10X (172-184) Opsiyonel : 5X, 20X, 50X, 100X
Büyütme hassasiyeti	Kontur Aydınlatma : $\pm 0,1\%$ veya daha iyiYüzey Aydınlatma : $\pm 0,15\%$ veya daha iyi
Kontur aydınlatması	Işık kaynağı : Halojen lamba (24V, 150W)Optik sistem : Telesentrik sistemFonksiyonlar : 2-adımlı (Yüksek/Düşük) parlaklık ayarı, Isı emiş filtresi, Soğutma fanı
Yüzey Aydınlatması	Işık kaynağı : Halojen lamba (24V, 150W) Optik sistem : Dikey aydınlatma Fonksiyonlar : Ayarlanabilir toplayıcı objektif, 2-adımlı (Yüksek/Düşük) ayarlı ayar, Isı emilim filtresi, Soğutma fanı
Odaklanma	Manual
Çözünürlük	0,001 mm
Güç kaynağı	220 - 240V AC, 50/60Hz
Ağırlık	150 kg



L : Maks. ışın genişliği
W : Çalışma mesafesi
D : Maks. ışın çapı

PH-3515F	Magnification				
	5X	10X	20X	50X	100X
View field	70.6	35.3	17.65	7.06	3.5
L	175	235	235	80	109
W	160 (64)	93 (35)	40	14.6	9.5
D	152.4	152.4	116	30.4	19

() Yüzey aydınlatması kullanıldığında

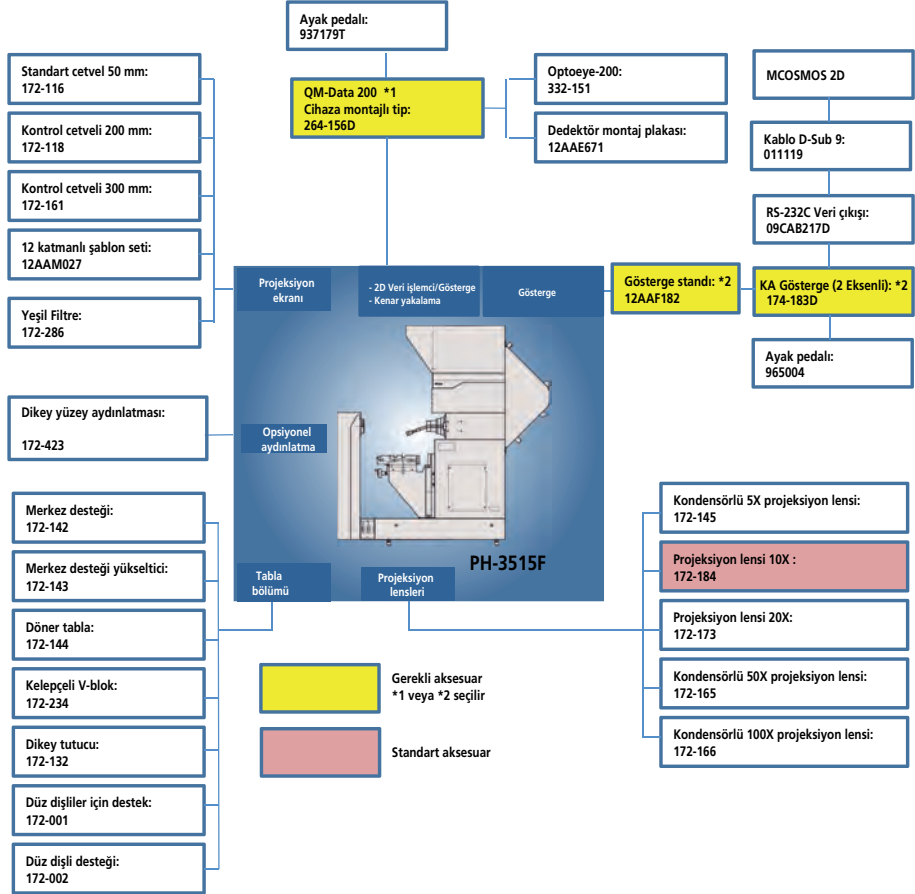
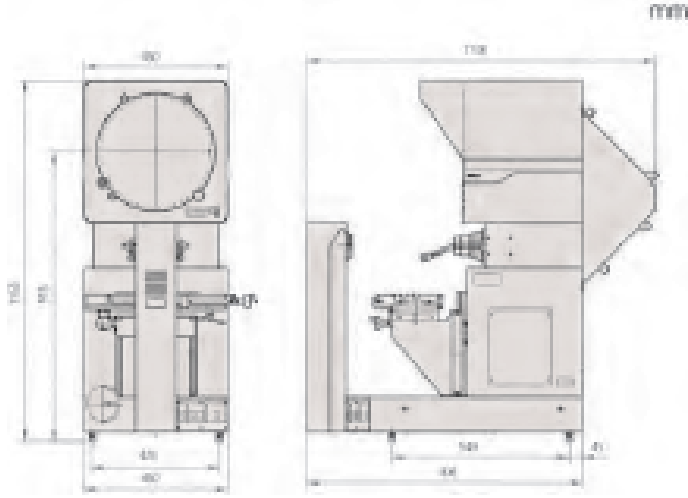


172-868D

Model	PH-3515F
No.	172-868D
XY tablası [mm]	254 x 152
Ölçüm metodu	Lineer enkoder
Hızlı hareket mekanizması	Sadece X ekseninde
XY düzlemi üst tabla ebatı (mm) [mm]	450 x 146
Dönüş fonksiyonu	$\pm 10^\circ$
Maks. tabla yükü kg [kg]	45

PH-3515F serisi Profil Projektör

Seri 172 - Aksesuarlar/Boyutlar



Standart aksesuarlar

No.	Tanım
383228	Koruyucu başlık, Vinyl cover for PH3500 projector
172-184	yansıtma lensi 10X, 10X magnification for PH-3515F
512305	Halojen Ampul (24V, 150W), 24V/150W
12BAA637	Halojen Ampul (24V, 200W), Halogen 24V/200W for PH-3515F twin fiber

Opsiyonel aksesuarlar

No.	Tanım
172-145	5X toplayıcı, yansıtma lensi
172-173	20X toplayıcı, yansıtma lensi
172-165	50X toplayıcı yansıtma lensi, PH-3515F
172-166	100X toplayıcı yansıtma lensi, PH-3515F
172-423	Yatay yüzey aydınlatma ünitesi, PH-3515F
172-116	Standard ölçek 50 mm, 0,1 mm
172-118	Okuma ölçeği, 200 mm
172-161	Okuma ölçeği, 300 mm
172-286	Yeşil filtre, .
172-142	Merkez destek
172-143	Merkezi destek yükseltici, .
172-144	Döner mengene, (Maks. işparçası ø60 mm)
172-234	V-blok, kelepečli, (Maks. iş parçası ø50 mm)
172-132	Dikey tutucu, .
12AAM027	Şablon seti, (12 sayfa)
12AAF182	Dijital gösterge standı, PV-5110
011534	Optik gözler için temizleyici
332-151	Optoeye-200, kenar belirleme sensörü
12AAE671	ø250' den ø350 mm, ye kadar dedektör bağlantı adaptörü
264-156D	QM-Data 200, kol bağlantılı tip
174-183D	2 eksenli KA sayıcı



KA Gösterge



QM-Data 200

Ek Özellikler

Izgara bölümler

10X : 0,1 mm
20X : 0,05 mm
50X : 0,02 mm
100X : 0,01 mm

Ölçüm Projektörleri için aksesuarlar

Grup 1

Profil projektörler için

- Bu standart ölçü plakaları Mitutoyo profil projektörlerin etkinliğini ve uygulama çeşitliliğini artırır.
- Ölçü plakaları Mitutoyo projektörlerinin ekranlarına uygun olması için ø250, 300, 340, 500 ve 600 mm çaplarında bulunmaktadır. silinmesi gerekiyor. İş parçalarının hızlı ve kolay testi için bir çok farklı çeşitte skala ve profil mevcuttur. Uzunluk, yükseklik, paralellik, açı, yarı çap, konik, delik konumu, çap yanında tüm standart dişli ve diş profilleri test edilebilir.
- Tüm ölçü plakaları bozulmayan özel plastik bileşenlerden yapılmıştır ve koruyucu bir kaplama ile kaplıdır.

Kombinasyonlu Ölçü Plakası

Açı : Taksimatlar ø178mm/7" de 10° ve 30' aralıklarla, ø279mm/11" de 381mm/15' aralıklarla artıyor.

Özellikler : Çap, açı, yarıçap ve doğrusal bölüntüler kontrolü için çok amaçlı ölçü plakası

No.	Çapı [mm]
512651	250
512652	300
512653	340
512654	500
512655	600

Izgara/ölçü plakası

Açı : 15° adımlı

Özellikler : Çapları, çapların konsatrilliğini, yarıçapları, açıları ve eksantrik açıların kontrolü için idealdir

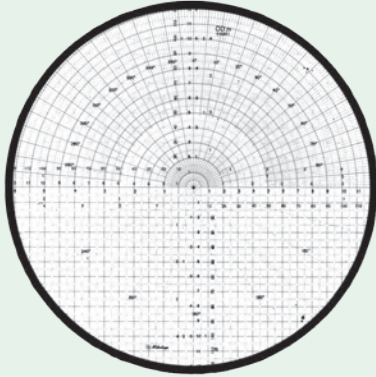
No.	Çapı [mm]
201380	250
201386	300
201392	340
512621	500
511843	600

Radyus/ölçü plakası

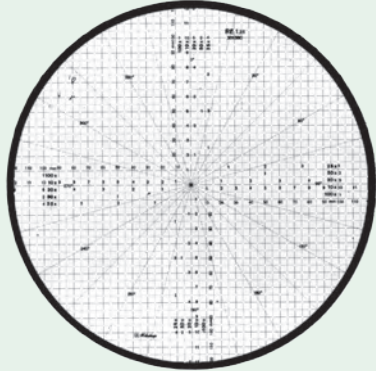
Açı : Taksimatlar ø178mm/7" de 1° ve 30' aralıklarla, ø279mm/11" de 381mm/15" aralıklarla artıyor.

Özellikler : Çapları, çapların konsatrilliğini, yarıçapları, açıları ve eksantrik açıların kontrolü için idealdir

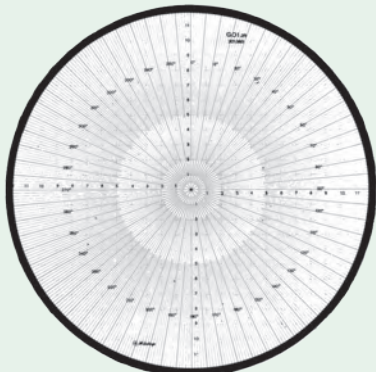
No.	Çapı [mm]
201383	250
201389	300
201395	340
512624	500
511846	600



Kombinasyon plakası



Izgara/ölçü plakası



Radyus/ölçü plakası

Ölçüm Projektörleri için aksesuarlar

Grup 1

Profil projektörler için

Bu standart olcu plakaları Mitutoyo profil projektörlerin etkinliğini ve uygulama çeşitliliğini artırır. Ölçü plakaları Mitutoyo projektörlerinin ekranlarına uygun olması için 250, 300, 340, 500 ve 600 mm caplarında bulunmaktadır.

Tüm olcu plakaları bozulmayan özel plastik bileşenlerden yapılmıştır ve koruyucu bir kaplama ile kaplıdır.

Helezon dişli dişleri

No.	Çapı [mm]
201385	250
201391	300
201397	340
512626	500
511848	600

ISO Metrik vidalar

No.	Çapı [mm]
201384	250
201390	300
201396	340
512625	500
511847	600

Açıölçer Plakası

Açı : Taksimatlar 178mm/7" de 1° ve 30' aralıklarla, 279mm/11" de 381mm/15' aralıklarla artıyor.

Özellikler : Bu şablon özellikle çok iyi netlikte açı kontrolü için tasarlanmıştır. Tüm büyütmelemede kullanıma uygundur.

No.	Çapı [mm]
201381	250
201387	300
201393	340
512622	500
511844	600

Radyus şablonu

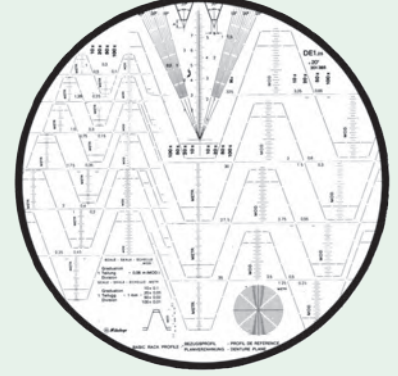
Özellikler : Şablon radyus, çap ve konsantriklik kontrolünü oldukça net bir şekilde yapmak için tasarlanmıştır.

No.	Çapı [mm]
201382	250
201388	300
201394	340
512623	500
511845	600

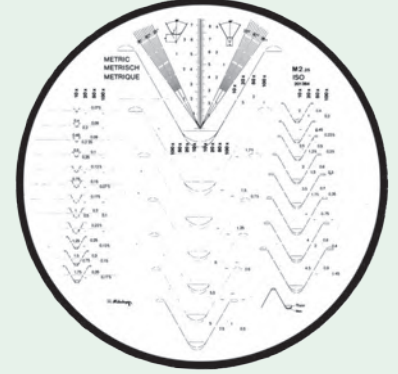
Ek Özellikler

Izgara bölümler

10X	: 0,1 mm
20X	: 0,05 mm
50X	: 0,02 mm
100X	: 0,01 mm



Helezon dişli



ISO Metrik vida dişleri



Ölçü plakası



Radyus plakası

Ölçüm Projektörleri için aksesuarlar

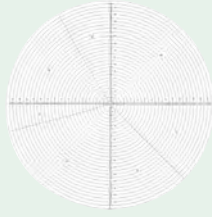
Grup 2- yansıtılan görüntülerin basit bir prosesle kontrolünü sağlar.

Opsiyonel aksesuarlar

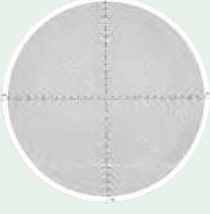
No.	Tanım
12AAM027	Şablon seti, (12 sayfa)



12AAM587



12AAM588



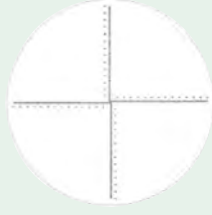
12AAM589



12AAM590



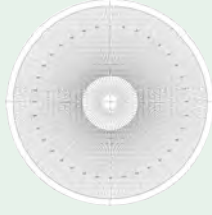
12AAM591



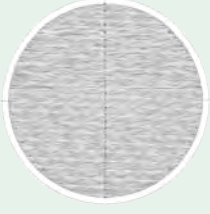
12AAM592



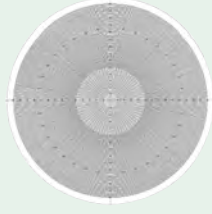
12AAM593



12AAM594



12AAM595



12AAM596



12AAM597



12AAM598

Metrik

Tanım	ø 300 mm No.
0,2-2 mm Metrik vida, 28-12 TPI 20X birleştirilmiş vidalar, 20-10 TPI 20X inç vidalar	12AAM597
0,5 mm aralıklı çapraz çizgiler	12AAM592
1 derece aralıklı radyal indeks	12AAM594
1 derece aralıklı radyal indeks(üstteki), 1 mm aralıklı eşmerkezli çemberler (alttaki)	12AAM587
1 mm aralıklı çapraz çizgiler ve 5 mm aralıklı eşmerkezli çemberler	12AAM588
1 mm aralıklı eşmerkezli çemberler	12AAM589
1 mm aralıklı yatay çizgiler	12AAM595
20X için yatay, 50X için dikey , 1 mm derecelendirmeli	12AAM590
Metric threads 0,075 - 0,225 mm, 100X involute gear teeth : 20° MOD 0,2-1, 14,5° MOD 0,2-1	12AAM598
Ölçüm kalibrasyon plakası (10 x 10 mm)	12AAM591
Ölçüm kalibrasyon plakası (1 mm adım)	12AAM593
Radyal endeksi 1° artışlarla 1 mm adım konsantrik daireler	12AAM596

Ölçüm Projektörleri için aksesuarlar

İşparçası Fikstürleri

Profil Projektör ve Ölçüm Mikroskopları için

Merkez Desteği

No.	Maks. işparçası yüksekliği [mm]	Ağırlık [kg]
172-142	120	3,3

Merkez Destek Yükseltici

No.	Maks. işparçası yüksekliği [mm]	Ağırlık [kg]
172-143	240	3,3

Kıskaçlı Tutucu

No.	Maks. işparçası yüksekliği [mm]	Ağırlık [kg]
176-107	35	0,42

Döner Tablalar

No.	Efektif cam çapı [mm]	Açısal çözünürlük °	Fine feed	Ağırlık [kg]
176-106	66	6		1,7
172-198	96	1	Mevcut	2,4
172-196	100	1		2,5
176-305	182		Mevcut	5,5
176-306	238		Mevcut	6,5

Döner Mengene

No.	döner aralık	Çene genişliği [mm]	Açı derecelendirme	Maks. işparçası yüksekliği [mm]	Ağırlık [kg]
172-144	360°	40	5	60	2,8

Eklemli Merkez Desteği

No.	Maks. işparçası çapı [mm]	Dönme aralığı	Maks. işparçası uzunluğu [mm]	Ağırlık [kg]
176-105	70 (45) 10° döndürüldüğü zaman	±10°	140	2,4
172-197	80 (65) 10° döndürüldüğünde	±10°	140	2,5

Kelepçeli V-Blok

No.	Maks. işparçası çapı [mm]	blok genişliği [mm]	Ağırlık [kg]
172-378	25	41	0,8
172-234	50	60	1,24

Dikey Tutucu

No.	Ağırlık [kg]
172-132	1,3



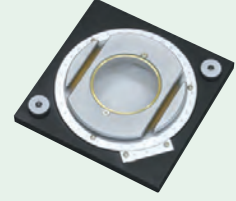
172-142



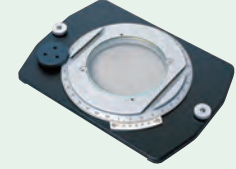
172-143



176-107



176-106



172-198



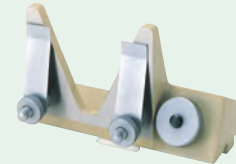
172-144



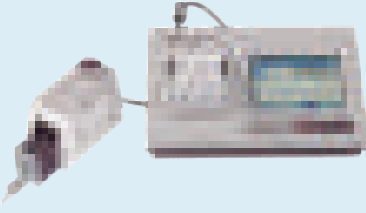
172-197



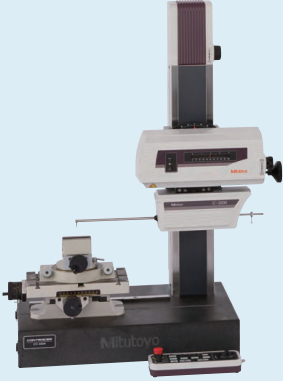
172-234 - 172-378



172-132



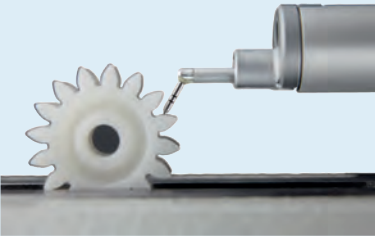
Yüzey Püzülülük Ölçüm Cihazları SurfTest
Sayfa 482



Kontur Ölçüm Cihazları
Contracer
Sayfa 497



Yüzey Pürüzlülük ve Kontur Ölçüm Cihazları
Formtracer
Sayfa 501



Aksesuarlar SurfTest, Contracer, Formtracer
Sayfa 511



Form Ölçüm Cihazları Roundtest
Sayfa 522

Surftest SJ-210

Seri 178 - Portatif YüzeY Pürüzlülük Ölçüm Cihazı

Surftest SJ-210 yerinde ölçüm için taşınabilir olarak tasarlanmış kullanıcı dostu yüzeY pürüzlülük ölçüm cihazıdır.

- 2,4" arka aydınlatmalı, renkli grafik LCD.
- **Basit tuş yerleşimi** : Surftest SJ-210 cihazın ön kısmında ve kayar kapak altında yer alan tuşlar ile kolaylıkla kullanılabilir.
- **Gelişmiş veri saklama kapasitesi** : Dahili hafızaya 10 adet ölçüm koşulu ve bir ölçüm profili saklanabilir.
- **Opsiyonel hafıza kartı** : Opsiyonel hafıza kartı ile çok sayıda ölçüm profili ve koşulu saklayabilmek şeklinde hafıza arttırılabilir.
- **Bir çok endüstriyel standartlar ile uyumludur** : Surftest SJ-210 aşağıdaki standartlar ile uyumludur : DIN EN ISO, VDA, JIS, ANSI ve özel ayarlar
- **Profilleri ve grafiksel tarihleri gösterir** : Hesaplama sonuçlarına ek olarak, Surftest SJ-210 bölgesel hesaplama sonuçlarını ve profillerini, yüklenmiş eğrileri ve genlik dağılım eğrilerini gösterir.
- 16 farklı dil desteği
- Farklı uygulamalarda kullanmak için opsiyonel sürücü üniteleri
- Sahada ölçüm yapabilmek



SJ-210

Metrik 16 dilde değiştirilebilir: Japonca, İngilizce, Almanca, Fransızca, İtalyanca, İspanyolca, Portekizce, Çekçe, Lehçe, Macarca, Türkçe, İsveççe, Hollandaca, Korece, Geleneksel Çince, Basitleştirilmiş Çince

No.	Dedektör Ölçüm metodu [mN]	Stylus Ucu açısı	Stylus Ucu radyüsü [µm]	Tanım	Ağırlık
178-560-01D	0,75	60°	2	SJ-210 model	500g
178-562-01D	0,75	60°	2	SJ-210R model	500g
178-564-01D	0,75	60°	2	SJ-210S model	500g

Metrik 16 dilde değiştirilebilir: Japonca, İngilizce, Rusça, Slovence, Romence, Bulgarca, Fince, Almanca, Fransızca, İtalyanca, İspanyolca, Çekçe, Lehçe, Macarca, Türkçe, İsveççe

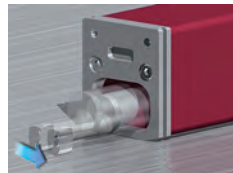
No.	Dedektör Ölçüm metodu [mN]	Stylus Ucu açısı	Stylus Ucu radyüsü [µm]	Tanım	Ağırlık
178-560-03D	0,75	60°	2	SJ-210 model	500g



Standart



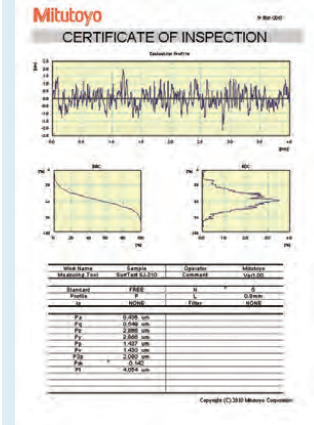
R tip



S tip

Özellikler

Sürücü birimi	
Ölçüm aralığı	16 mm 4,8 mm [S-tip]
Hareket	17,5 mm, S-model 5,6 mm
Sürücü ünite hızı	0,25 mm/s ; 0,5 mm/s; 0,75 mm/s
Dedektör	
Ölçüm metodu (standart prob)	Diferansiyel Endüktans
Ölçüm aralığı	360 µm
Stylus	Elmas
Kızak yarı çapı (standart prob)	40 mm
Sürücü birimi	
Ekran ünite profilleri	Pürüzlülük Profili (R), R-Motif, DF-Profil ve daha fazlası
Pürüzlülük standartları	EN ISO, VDA, JIS, ANSI ve özelleştirilebilir ayarlar
Dijital Filtre	Gauss, 2CR75, PC75
Kesme uzunluğu	λc : 0,08 mm; 0,25 mm; 0,8 mm; 2,5 mm λs : 2,5 µm; 8 µm
Tolerans değerlendirme	Renkli üst/alt limit
Arayüz	USB, Digimatic, RS-232C, Ayak şalteri
Güç kaynağı	AC adaptör ile(DC 7,5 V 1,5 W) yerleşik veya şarj edilebilir pil



Yazılım

USB COMMUNICATION TOOL

www.mitutoyo.eu'dan ücretsiz indirebilirsiniz (Optional Software USB Communication Tool sayfasına bakınız)



Surftest SJ-210 broşürü bakın



QR kodu mobil cihazınız ile tarayın ve ürün videolarımızı YouTube dan izleyin.

Surftest SJ-210

Seri 178 - Portatif Yüzey Pürüzlülük Ölçüm Cihazı

Standart SJ-210R

- Ölçüm başlamadan önce, ölçüm ucu iş parçası yüzeyi ile temas halinde değildir (güvenlik konumu). Ölçüm başladığında, sürücü ünite X yönünde hareket etmeye başlarken ölçüm ucu da iş parçası üzerine indirilir. Dönüş hareketi sırasında, başlangıç konumuna gelmeden önce ölçüm ucu iş parçası yüzeyinden kalkar. Test yüzeyinin kolay görülemediği uygulamalarda ölçüm ucunun hasarlanmasını önlemek için yararlıdır.

SJ-210S (daha ayrıntılı bilgi bu bölümde yer almaktadır)

- Enine sürüş yeteneğine sahip SJ-210S modeli krank mili yatak yüzeyi, flanşlı parçalar ve derin oluklar gibi gizli yüzeylerde enine yönde test yapmayı mümkün kılar.

Ek Özellikler

Opsiyonel aksesuarlar Diğer isteğe bağlı ve standart aksesuarlar bu bölümün ilerleyen kısımlarında listelenmiştir.

Opsiyonel aksesuarlar

No.	Tanım
178-029	Granit Ölçüm standı (SJ-210/310 için 12AAA221 gerekli), for SJ-210/SJ-310*
178-033	Silindirik iş parçaları ölçüm için ekipman
178-034	Genel maksatlı kullanım için ölçüm ekipmanı
178-035	Boru içi ölçüm aparatı
12AAA221	Manyetik stand için adaptör, SJ-210/ SJ-310
178-230-2	Standart Sürücü ünitesi 17,5 mm, SJ-210/ SJ-310
178-235	R-Tip sürücü ünitesi 17,5 mm, SJ-210/ SJ-310
178-233-2	S-tip sürücü ünitesi 5,6 mm, SJ-210/ SJ-310
936937	Digimatic kablo, 1 m, düz tip 10 pimli
965014	Digimatic kablo, 2 m
02AZD790D	U-Wave, Bağlantı kablosu
12BAA303	1 m uzatma için bağlantı kablosu
06AFM380D	PC kurulumu için USB arayüz kablo, düz 10-Pin tip 2m

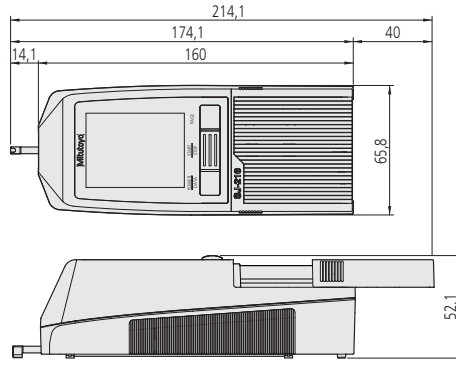
* 12AAA221 gerekli SJ-210 / SJ-310



Klavye koruyucu Kayar kapak



Arkadan görünüm



Boyutlar



SJ-210



178-029 SJ 210 ile gösterilmiştir (SJ210 cihazı dahil değildir)

Surftest SJ-310

Seri 178 - Portatif YüzeY Pürüzlülük Ölçüm Cihazı

Bu kolay ve doğru yüzeY pürüzlülüğü ölçmeyi sağlayan taşınabilir bir ölçüm cihazıdır. Surftest SJ-310 size şu avantajları sunmaktadır:

- Dokunmatik Renkli operasyon paneli ve entegre yazıcı ile Taşınabilir yüzeY pürüzlülük testi.
- Yerinde ölçüm için ana gövdeye entegre güç kaynağı
- Geniş 5,7 "renkli LCD ekran ile kolay ölçüm koşulları, sonuçlar ve analiz grafiklerde kolaylık sağlar
- Kolay ve sezgisel menü.
- DIN EN ISO, VDA, ANSI, JIS gibi özelleştirilmiş ayarları gibi birçok endüstri standartları ile uyumludur
- 10 farklı ölçüm koşulları SJ-310 içinde depolanabilir. İsteğe bağlı SD kart ile 500 adede kadar depolanabilir.
- İstatistik fonksiyonları ve renkli tolerans kararı.
- 1 ölçü içinde 2 farklı değerlendirme koşulları.
- Her fonksiyon Şifre ile ayrı ayrı korunabilir.
- 16 Farklı dil desteği.



SJ-310

Metrik

No.	Dedektör Ölçüm metodu [mN]	Stylus Ucu açısı	Stylus Ucu radyüsü [µm]	Tanım	Ağırlık
178-570-01D	0,75	60°	2	SJ-310 model	1,7 kg
178-572-01D	0,75	60°	2	SJ-310R model	
178-574-01D	0,75	60°	2	SJ-310S model	



Standart



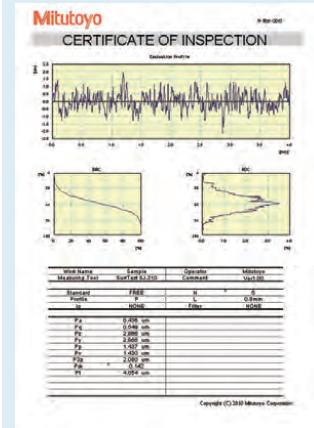
R-model



S-tip

Özellikler

Sürücü birimi	
Ölçüm aralığı	16 mm 4,8 mm [S-tip]
Hareket	17,5 mm; 5,6mm [S-tip]
Sürücü ünite hızı	0,25 mm/s; 0,5 mm/s; 0,75 mm/s
Dedektör	
Ölçüm metodu	Diferansiyel Endüktans
Ölçüm aralığı	360 µm
Stylus	Elmas
Kızak yarı çapı (standart prob)	40 mm
Sürücü birimi	
Ekran ünite profilleri	Pürüzlülük Profili (R), R-Motif, DF-Profil ve daha fazlası
Pürüzlülük standartları	DIN EN ISO, VDA, JIS, ANSI ve özelleştirilebilir ayarlar
Dijital Filtre	Gauss, 2CR75, PC75
Kesme uzunluğu	λc : 0,08 mm; 0,25 mm; 0,8 mm; 2,5 mm; 8 mm λs : 2,5 µm; 8 µm
Yazıcı	Termal Yazıcı
Tolerans	Renkli üst/alt limit
Arayüz	USB, Digimatic, RS-232C, Ayak şalteri
Güç kaynağı	AC adaptör veya şarj edilebilir pil



Yazılım

USB COMMUNICATION TOOL

www.mitutoyo.eu'dan ücretsiz indirebilirsiniz (Optional Software USB Communication Tool sayfasına bakınız)



Surftest SJ-310 broşür bakın



QR kodu mobil cihazınız ile tarayın ve ürün videolarımızı YouTube dan izleyin.

Surftest SJ-210 / SJ-310 ile enine ölçüm

Seri 178 - S-Tip Sürücü Ünitesi portatif yüzey pürüzlülük ölçüm cihazı

- Enine ölçümlü yeni S-Sürücü ünitesi, SJ-210S ve SJ-310 gibi geleneksel sürücüler ile uyumludur ve bu sürücülerin gösterge ünitelerine bağlanır.
- Krank milini ölçüm tablasına yerleştiriniz. Enine ölçümlü yeni S-Sürücüsü üst yüzey pürüzlülüğünü aksel yönde güvenli ve hızlı bir şekilde ölçer. Enine ölçüm fonksiyonu oldukça dar alanlarda yüzey pürüzlülük ölçümünü kolaylaştırır. Bugüne kadar boylamasına ölçümlü geleneksel ölçüm cihazında problem teşkil ediyordu..

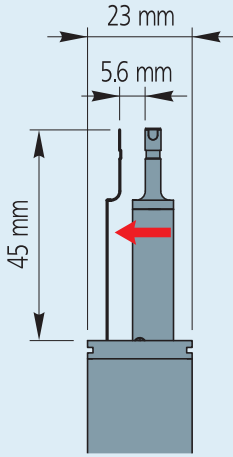
Özellikler

Hareket	5,6 mm
Sürücü ünite hızı	0,25 mm/s; 0,5 mm/s; 0,75 mm/s

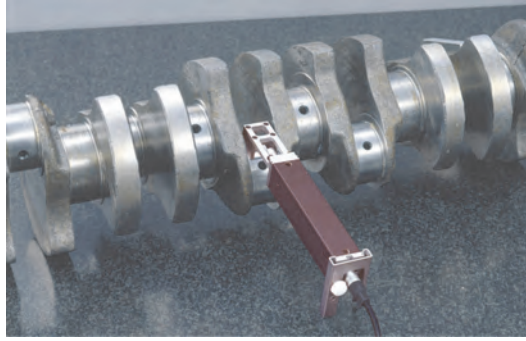
Opsiyonel aksesuarlar

No.	Tanım
178-029	Granit Ölçüm standı (SJ-210/310 için 12AAA221 gerekli), for SJ-210/SJ-310*
12AAA221	Manyetik stand için adaptör, SJ-210/ SJ-310
178-230-2	Standart Sürücü ünitesi 17,5 mm, SJ-210/ SJ-310
178-235	R-Tip sürücü ünitesi 17,5 mm, SJ-210/ SJ-310
178-233-2	S-tip sürücü ünitesi 5,6 mm, SJ-210/ SJ-310

*12AAA221 gerekli SJ-210 / SJ-310

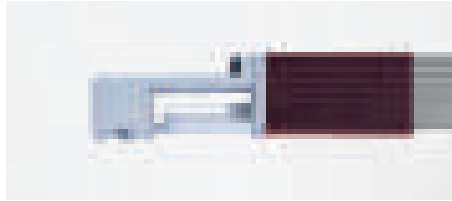


S Tipin doğrusal hareketi



S - Tip Sürücü Ünitesi Seti: [178-233-2 - 12AAE644 - 12AAE643 dahil]

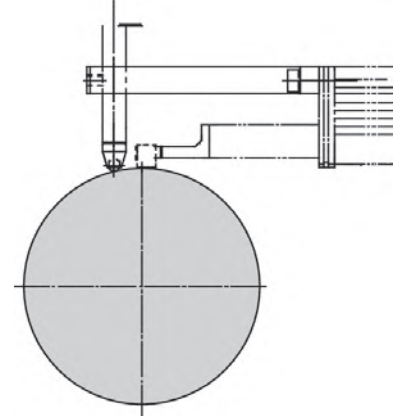
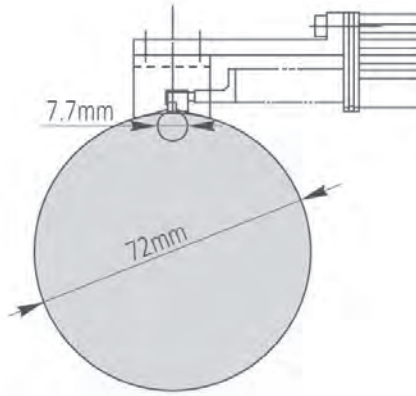
No.	Hareket	Dedektör Ölçüm metodu [mN]	Stylus Ucu açısı	Stylus Ucu radyüsü [µm]
178-234-2	5,6 mm	0,75	60°	2



12AAE644
V-tip adaptör



12AAE643
Uç - temas adaptörü



SJ-210 ve SJ-310 için aksesuarlar

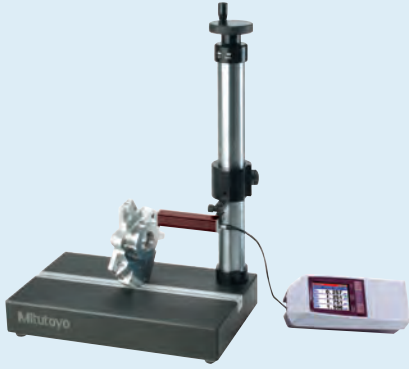
Seri 178 -Surftest SJ-210/SJ-310 için Standart ve Opsiyonel Aksesuarlar

Model		Surftest SJ-210		Surftest SJ-210R		Surftest SJ-210S		Surftest SJ-310		Surftest SJ-310R		Surftest SJ-310S	
No.	Tanım	Std	Opt	Std	Opt	Std	Opt	Std	Opt	Std	Opt	Std	Opt
12AAA210	Uzatma Çubuğu Uzunluğu 50 mm		●		●				●		●		
12AAA216	yükseklik ayar adımı		●		●			●					
12AAA217	Styli koruyucu (Düz)		●		●			●		●			
12AAA218	Styli koruyucu (silindir)		●		●			●		●			
12AAA219	Dikey pozisyon için adaptör		●		●				●		●		
12AAA221	Manyetik stand için adaptör		●		●		●		●		●		●
12AAA222	Yükselik Mihengiri adaptörü		●		●		●		●		●		●
12AAA882D	RS-232C bağlantı kablosu					●						●	
12AAD510	SJ-310 / SJ-410 için USB kablo								●		●		●
12AAE643	Adaptör ucu					●						●	
12AAE644	V tipi Adaptör					●						●	
12AAJ088	Ayak pedalı		●		●		●		●		●		●
12AAL066	Ekran koruyucu (5 sayfa)		●		●		●		●		●		●
12AAL067	RS-232C kablo-yazıcı için		●		●		●		●		●		●
12AAL068D	SJ-210 için USB kablo		●		●		●		●		●		●
12AAL069	Hafıza Kartı		●		●		●		●		●		●
12AAN040	Koruyucu Film								●		●		●
12AAN046	Pil							●		●		●	
12BAA303	1 m uzatma için bağlantı kablosu	●		●		●			●		●		●
12BAG834	Dokunmatik kalem							●		●		●	
12BAK700	Kalibrasyon Plakası desteği	●		●		●		●		●		●	
12BAK728	AC adaptör 9V	●		●		●							
12BAL402	Dokunmatik Panel Koruması							●		●		●	
357651	AC adaptör 12V							●		●		●	
178-029	Granit stant		●		●		●		●		●		●
178-230-2	Standart Sürücü ünitesi 17,5 mm	●			●		●	●			●		●
178-233-2	S-tip sürücü ünitesi 5,6 mm		●		●	●			●		●	●	
178-235	R-Type drive unit 17,5 mm		●	●			●		●	●			●
178-296	Standart detektör 2 µm; 0,75mN	●		●				●		●			
178-383	Küçük delikler için detektör Ø4,5 mm; 2 µm; 0,75 mN		●		●				●		●		
178-384	Küçük delikler için detektör Ø2,8mm		●		●				●		●		
178-385	Derin oluk detektörü, 2 µm, 0,75mN		●		●				●		●		
178-386	S-Sürücü için detektör, 5 µm, 4mN		●		●	●			●		●	●	
178-387	S-Sürücü için detektör, 2 µm, 0,75mN		●		●	●			●		●	●	
178-388	Dişli yüzey için detektör , 2 µm, 0,75mN		●		●				●		●		
178-390	Detektör 5 µm, 4mN		●		●				●		●		
178-391	Yumuşak malzemeler için detektör 10 µm; 4 mN		●		●				●		●		
178-392	Küçük delikler için detektör Ø4,5 mm, 5 µm, 4 mN		●		●				●		●		
178-393	Küçük delikler için detektör Ø2,8 mm, 5 µm, 4mN		●		●				●		●		
178-394	Derin oluk detektörü 5 µm; 4mN		●		●				●		●		
178-398	Dişli yüzey için detektör 5 µm, 4mN, 90°		●		●				●		●		
178-421DDS	SJ-210 için yazıcı seti		●		●		●						
178-601	Pürüzlülük mastarı Ra 3 µm	●		●			●	●		●		●	
178-604	Pürüzlülük mastarı Ra 0,4 µm /3 µm		●		●		●		●		●		●
178-605	Pürüzlülük mastarı Ra 1 µm		●		●	●			●		●	●	
270732	Yazıcı kağıdı (5 Rulo)		●		●		●	●		●		●	

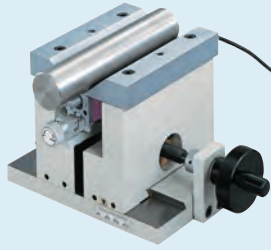
SJ-210 ve SJ-310 için aksesuarlar

Opsiyonel aksesuarlar

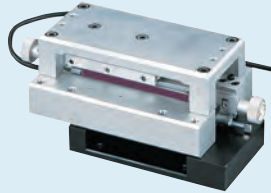
No.	Tanım
178-033	Silindirik iş parçaları ölçüm için ekipman
178-034	Genel maksatlı kullanım için ölçüm ekipmanı
178-035	Boru içi ölçüm aparatı



178-029 (12AAA221 + SJ-210 ile birlikte görüntülenmiştir)



178-033

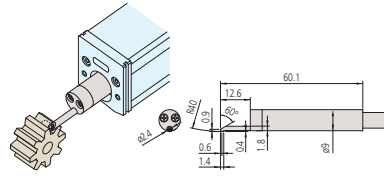
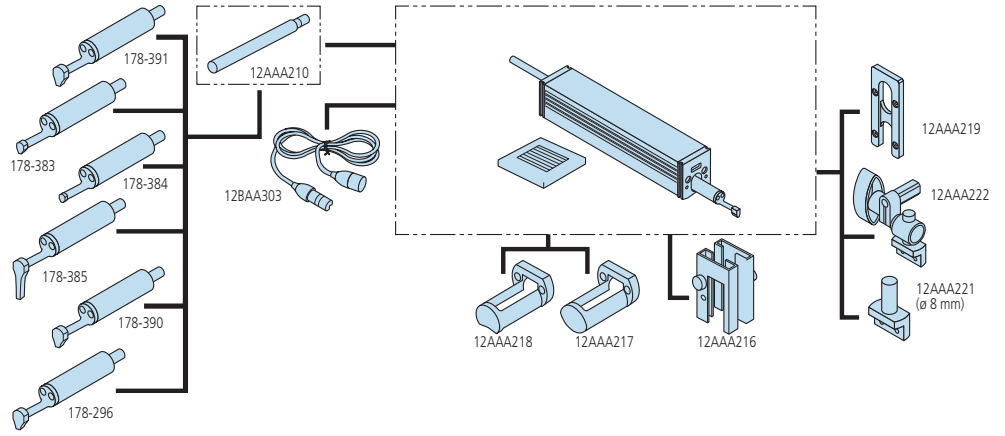


178-034

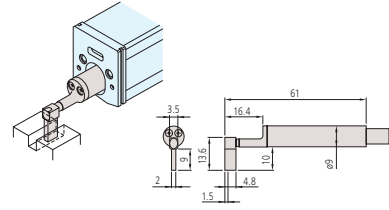


178-035

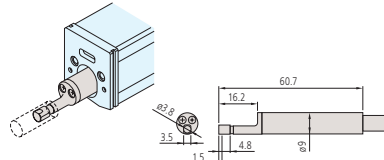
Seri 178



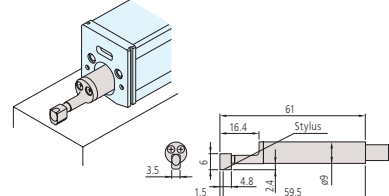
178-388/178-398



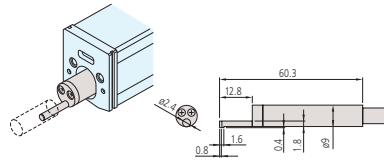
178-385/178-394



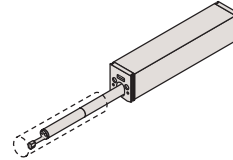
178-383/178-392



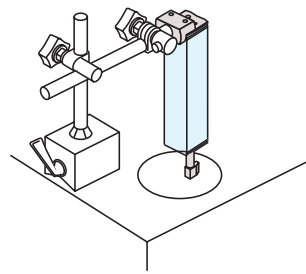
178-390/178-387
178-296/178-386



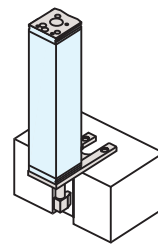
178-384/178-393



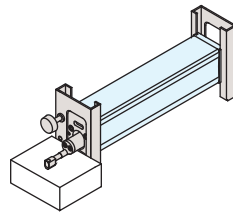
12AAA210



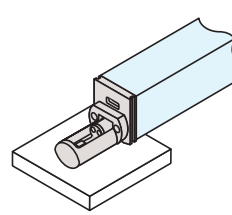
12AAA221



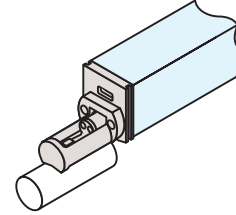
12AAA219



12AAA216



12AAA217



12AAA218

Surftest SJ-410

Seri 178 - Portatif Yüzey Pürüzlülük Ölçüm Cihazı

- Dokunmatik operasyon paneli ve entegre yazıcı ile Taşınabilir skidless pürüzlülük ölçme cihazı.
- Geniş 5,7 "renkli LCD kolay ölçüm koşulları, sonuçlar ve analiz grafiklerde kolaylık sağlar.
- Birincil profil (P), Pürüzlülük profili (R), Filtreli dalgalılık profili (W) ve daha ölçmek için Skidless dedektörü.
- sezgisel ve kolay menü Yönlendirmesi
- DIN EN ISO, VDA, ANSI, JIS gibi özelleştirilmiş ayarları gibi birçok endüstri standartları ile uyumludur.
- 10 farklı ölçüm koşulları SJ-411/412 içinde saklanabilir. İsteğe bağlı SD kart ile 500 adede kadar.
- İstatistik fonksiyonları ve renkli tolerans kararı.
- 1 ölçü içinde 2 farklı değerlendirme koşulları.
- Her fonksiyon Şifre ile ayrı ayrı korunabilir .
- 16 Farklı dil destekli.
- İsteğe bağlı olarak ototest birimi aynı zamanda X-ekseni ayarlaması ve dijital düzenleme ünitesi.



SJ-410

Surftest SJ-411 model
Hareket aralığı : 25 mm
Doğrusallık : 0,3 µm/25 mm

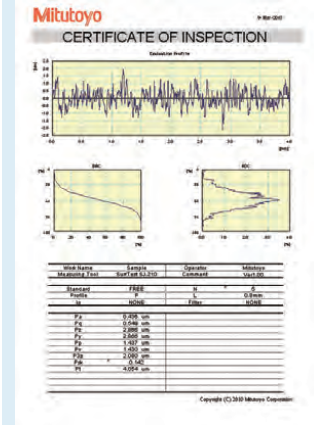
No.	Dedektör Ölçüm metodu [mN]	Stylus Ucu açısı	Stylus Ucu radyüsü [µm]
178-580-01D	0,75	60°	2
178-580-02D	4	90°	5

Surftest SJ-412
Hareket aralığı : 50 mm
Doğrusallık : 0,5 µm/50 mm

No.	Dedektör Ölçüm metodu [mN]	Stylus Ucu açısı	Stylus Ucu radyüsü [µm]
178-582-01D	0,75	60°	2
178-582-02D	4	90°	5

Özellikler

Sürücü birimi	
Hareket	SJ-411: 25 mm SJ-412: 50 mm
Sürücü ünite hızı	0,05 mm/s; 0,1 mm/s; 0,2 mm/s; 0,5 mm/s; 1 mm/s
Dedektör	
Ölçüm metodu	Desteksiz-diferansiyel tümevarım
Ölçüm aralığı	800 µm; 80 µm; 8 µm (up to 2,4 mm with an optional stylus)
Pozisyonlama	±1,5° (eğimli), 10 mm (yukarı/ aşağı)
Sürücü birimi	
Ekran ünite profilleri	Primary Profil (P), Roughness Profil (R), Waviness (W), MOTIF (R, W) ve daha fazlası
Standartlar	EN ISO, VDA, JIS, ANSI ve özelleştirilebilir ayarlar
Analiz grafikleri	BAC, ADC
Dijital Filtre	Gauss, 2CR75, PC75
Kesme uzunluğu	λc : 0,08 mm; 0,25 mm; 0,8 mm; 2,5 mm; 8 mm λs : 2,5 µm; 8 µm; 25 µm
Yazıcı	Termal Yazıcı
Tolerans	Renkli üst / alt limit
Arayüz	USB, Digimatic, RS-232C, Ayak şalteri
Güç kaynağı	AC adaptör ile, değiştirilebilir pil



Yazılım

USB COMMUNICATION TOOL

www.mitutoyo.eu'dan ücretsiz indirebilirsiniz
(Optional Software USB Communication Tool sayfasına bakınız)



Surftest SJ-410 broşür bakın



QR kodu mobil cihazınız ile tarayın ve ürün videolarımızı YouTube dan izleyin.

Surftest SJ-410

Series 178 - Portatif YüzeY Pürüzlülük Ölçüm Cihazı

Ek Özellikler

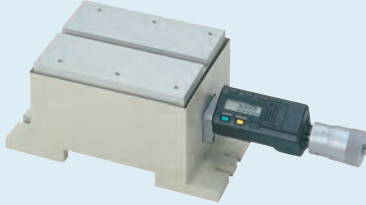
Opsiyonel aksesuarlar Diğer opsiyonel ve standart aksesuarlar ve uçlar ileriki farklı bölümlerde listelenmiştir.

Opsiyonel aksesuarlar

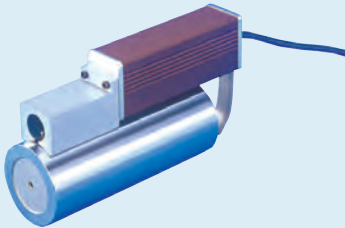
No.	Tanım
178-396-2	Dedektör 0,75 mN, 0,75mN
178-397-2	Dedektör 4 mN, 4mN
178-047	Üç eksenli ayarlanabilir tabla
178-048	Seviyeleme tablası D.A.T.
178-042-1	Digimatic XY doğrultma tablası 25x25 mm, 25mmx25mm
178-043-1	X,Y Koordinat ve Eğim Tablası 25x25 mm, 25mmx25mm
178-605	Pürüzlülük mastarı Ra = 1 µm, Ra 1µm
178-610	Adım Master (1, 2, 5, 10 µm), (1, 2, 5, 10)µm
178-611	Referans model adımı (2, 10) µm, (2, 10)µm
178-019	Hassas Mengene
12AAB358	Silindirik YüzeY Adaptörü ø15 - 60 mm
936937	Digimatic kablo, 1 m, düz tip 10 pimli
965014	Digimatic kablo, 2 m
02AZD790D	U-Wave, Bağlantı kablosu
12AAD510	SJ-310 / SJ-410 için USB kablo
12AAL069	Hafıza Kartı, for 178
Standtlar	
178-039	Granit Ölçüm Standı, SJ-410
178-093	Masaüstü titreşim yalıtım standı

Sarf malzeme yedekleri

No.	Tanım
12AAB355	Ölçüm burnu
12BAG834	Dokunmatik kalem
12BAL402	Dokunmatik Panel Koruması
12AAN046	Pil, değişim için
270732	Yazıcı kağıdı, (5 Rulo)



178-048
Seviyeleme tablası D.A.T.



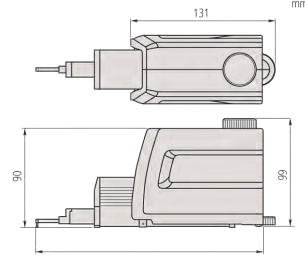
12AAB358
Silindir eki



Derin oluk ölçümü



R-yüzeY ölçümü



SJ-411: 207,5 mm / SJ-412: 234 mm
Sürücü ünite



- Opsiyonel:
- Otomatik ayar ünitesi 178-010
 - X-ekseni ayarlama 178-020
 - Eğim ayar ünitesi 178-030



Teslimat içeriği



178-039
(SJ-411 ile birlikte gösterilmiştir)

Surftest SJ-500

Seri 178 - Yüzey Pürüzlülük Ölçüm Cihazı

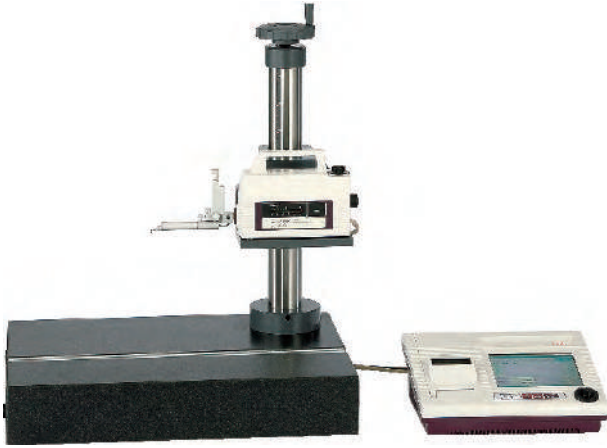
Yüksek hassasiyet ve performanslı model yüzey pürüzlülük ölçüm cihazı, kullanıcı dostu gösterge ve basit kullanım ile özel kontrol ünitesi ile birlikte,

- 7,5-inç, renkli TFT LCD ekran, büyük renkli ikonlar ve dokunmatik panel gösterge ünitesini okuması kolay ve çalışması basit şekilde kontrol eder.
- Kontrol ünitesindeki yerleşik joystick hızlı ve kolay konumlama yapar. Manuel topuz küçük deliklerin yüzey ölçümü için küçük ölçüm ucu pozisyonlamasına hassas ayar yapar.
- Yüzey pürüzlülük ölçüm koşulları için basit kurulum. Basit giriş fonksiyonu ISO/JIS yüzey pürüzlülük standardı çizim talimat sembollerine göre hesaplama yapmak için kullanılır. Karmaşık ölçüm koşul ayarları yüzey pürüzlülük menüsünden çizili talimatlardan seçim yaparak kolayca girilebilir.
- Dedektör ünitesi ölçüm ucunun 90° lik yer değiştirmesini mümkün kılar.



SJ-500

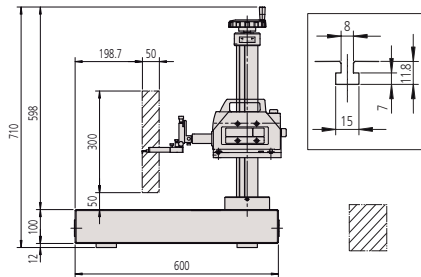
No.	Dedektör Ölçüm metodu [mN]	Stylus Ucu açısı	Stylus Ucu radyüsü [µm]
178-532-02D	4	90°	5
178-532-01D	0,75	60°	2



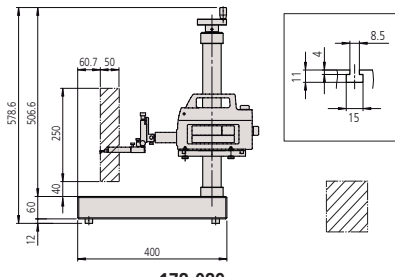
SJ-500 with optional manual column stand



Önizleme



178-085
600x450x710 mm



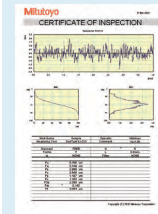
178-089
400x250x578 mm

Özellikler

Sürücü birimi	
Hareket	50 mm
Sürücü ünite hızı	0,02 - 5 mm/s
Hareket hızı	0 - 20 mm/s veya joystick operasyonu
X eksen düzlemselliği	0,2 µm / 50 mm
Dedektör	
Ölçüm metodu	Kızaksız - Diferansiyel indüktans
Ölçüm aralığı	800 µm; 80 µm; 8 µm (up to 2,4 mm with an optional stylus)
Pozisyonlama	±1,5° (eğimli, DAT fonksiyonlu) 30mm (yukarı/aşağı)
Sürücü birimi	
Ekran ünite profilleri	Primary Profil (P), Roughness Profil (R), Waviness (W), MOTIF (R, W) ve daha fazlası
Standartlar	EN ISO, VDA, JIS, ANSI ve özelleştirilmiş ayarlar
Analiz grafikleri	BAC, ADC
Dijital Filtre	Gauss, 2CR75, PC75, RobustSpline
Kesme uzunluğu	λc : 0,025 mm; 0,08 mm; 0,25 mm; 0,8 mm; 2,5 mm; 8 mm; 25 mm λs : 0,25 µm; 0,8 µm; 2,5 µm; 8 µm; 25 µm; 80µm; 250µm; None λf : 0,08mm; 0,25mm; 0,8mm; 2,5mm; 8mm; 25mm; None
Yazıcı	Termal yazıcı

Opsiyonel aksesuarlar

No.	Tanım
178-396-2	Dedektör 0,75 mN, 0,75mN
178-397-2	Dedektör 4 mN, 4mN
178-085	Granit Ölçüm Standı 600x450x710 mm
178-089	Granit Ölçüm Standı 400x250x578 mm
178-047	Üç eksenli ayarlanabilir tabla
178-048	Seviyeme tablası D.A.T.
178-042-1	Digimatic XY doğrultma tablası 25x25 mm, 25mmx25mm
178-043-1	X,Y Koordinat ve Eğim Tablası 25x25 mm, 25mmx25mm
12AAG202	Uzatma çubuğu 50 mm, 50mm
12AAG203	Uzatma çubuğu 100 mm, 100mm
178-093	Masaüstü titreşim yalıtım standı



Yazılım

USB COMMUNICATION TOOL

www.mitutoyo.eu'dan ücretsiz indirebilirsiniz
(Optional Software USB Communication Tool sayfasına bakınız)



YÜZEY ÖLÇÜM broşür bakın

Surftest SV-2100

Seri 178 - Yüzey Pürüzlülük Ölçüm Cihazı

- Bu aletler, yüzey pürüzlülüğü ölçümü bakımından en üst gereksinimleri karşılar. Atöyle için kullanımı uygun, dahili yazıcı ve bilgisayar donanımlı
- DIN EN ISO, VDA, JIS ve ANSI standartları ile uyumlu.



SV-2100S4

SV-2100M4

Özellikler

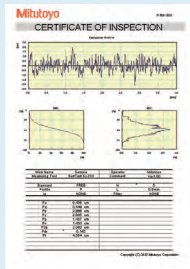
Sürücü birimi	
Hareket	100 mm
Sürücü ünite hızı	0,02 - 5 mm/s
Sürücü hızı	X = 0-40 mm/s Z2 = 0-20 mm/s veya joystick kullanma
X eksen düzlemselliği	0,15 µm / 100 mm
Dedektör	
Ölçüm metodu	Kızaksız - Diferansiyel indüktans
Ölçüm aralığı	800 µm; 80 µm; 8 µm
Sürücü birimi	
Ekran ünite profilleri	Primary Profil (P), Roughness Profil (R), Waviness (W), MOTIF (P, R, W) ve daha fazlası
Standartlar	EN ISO, VDA, JIS, ANSI ve özelleştirilebilir ayarlar
Analiz grafikleri	BAC, ADC
Dijital Filtre	Gauss, 2CR75, PC75, RobustSpline
Kesme uzunluğu	λ_c : 0,025 mm; 0,08 mm; 0,25 mm; 0,8 mm; 2,5 mm; 8 mm; 25 mm; 80 mm λ_s : 0,25 µm; 0,8 µm; 2,5 µm; 8 µm; 25 µm; 80 µm; 250 µm; none λ_f : 0,08 mm; 0,25 mm; 0,8 mm; 2,5 mm; 8 mm; 25 mm; 80 mm; none
Yazıcı	Termal yazıcı

Opsiyonel aksesuarlar

No.	Tanım
12AAG202	Uzatma çubuğu 50 mm, 50mm
12AAG203	Uzatma çubuğu 100 mm, 100mm
218-001	Çapraz hareket tablası XY aralığı : 100x50 mm
218-003	Ağır malzeme tipi hassas mengene



Önizleme



Yazılım

USB COMMUNICATION TOOL

www.mitutoyo.eu'dan ücretsiz indirebilirsiniz
(Optional Software USB Communication Tool sayfasına bakınız)



YÜZEY ÖLÇÜM broşürü bakın

SV-2100H4 model

Dikey hareket : 550 mm motorize kolon
Granit taban boyutları (ExD) : 600 x 450 mm

No.	Dedektör Ölçüm metodu [mN]	Stylus Ucu açısı	Stylus Ucu radyüsü [µm]
178-682-01D	0,75	60°	2
178-682-02D	4	90°	5

SV-2100M4 model

Dikey hareket mesafesi : 350 mm manuel kolon
Granit taban (ExD) : 600 x 450 mm

No.	Dedektör Ölçüm metodu [mN]	Stylus Ucu açısı	Stylus Ucu radyüsü [µm]
178-636-01D	0,75	60°	2
178-636-02D	4	90°	5

SV-2100S4 model

Dikey hareket : 350 mm motorize kolon
Granit taban boyutları (ExD) : 600 x 450 mm

No.	Dedektör Ölçüm metodu [mN]	Stylus Ucu açısı	Stylus Ucu radyüsü [µm]
178-680-01D	0,75	60°	2
178-680-02D	4	90°	5

SV-2100W4 model

Dikey hareket : 550 mm motorize kolon
Granit taban boyutları (ExD) : 1000 x 450 mm

No.	Dedektör Ölçüm metodu [mN]	Stylus Ucu açısı	Stylus Ucu radyüsü [µm]
178-684-01D	0,75	60°	2
178-684-02D	4	90°	5

Surftest SJ-500P - SV-2100P

Seri 178 - FORMTRACEPAK Yazılımlı YüzeY Pürüzlülük Ölçüm Cihazları

Bunlar sofistike analiz yazılımının avantajlarını kullanan yüksek hassasiyet ve performanslı yüzeY pürüzlülük ölçüm cihazlarıdır. SJ-500P bağımsız bir cihazdır halbuki manuel hareketli hassas kolon ile donatılan SV-2100M4 ise masaüstü cihazdır.

- elle hareket kolu ile küçük deliklerin yüzeY ölçümü için küçük ölçüm ucu pozisyonlamasına hassas ayar yapar.
- Formtracepak fonksiyonları ölçüm sistem kontrolü, yüzeY pürüzlülük analizi, hatta basit kontur analizi ve kontrol raporu için komple destek sağlar.



No.	Dedektör Ölçüm metodu [mN]	Stylus Ucu açısı	Stylus Ucu radyüsü [µm]
178-530-01D	0,75	60°	2
178-530-02D	4	90°	5

Surftest SV-2100M4P



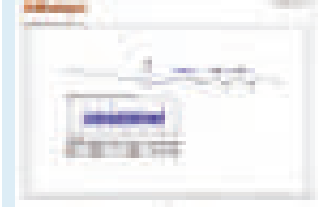
No.	Dedektör Ölçüm metodu [mN]	Stylus Ucu açısı	Stylus Ucu radyüsü [µm]
178-634-01D	0,75	60°	2
178-634-02D	4	90°	5

Özellikler

Sürücü birimi	
Hareket	50 mm
Sürücü ünite hızı	0,02 - 5 mm/s
Sürücü hızı	0-20 mm/s
X eksen düzlemselliği	0,2 µm / 50 mm
Dedektör	
Ölçüm metodu	Kızaksız - Diferansiyel indüktans
Ölçüm aralığı	800 µm; 80 µm; 8 µm
Pozisyonlama	±1,5° (eğimli) 30mm (yukarı/aşağı)
Yazılım	FORMTRACEPAK



Ölçüm koşulları



Formtracepak Düzeni Özellikler

Sürücü birimi	
Hareket	100 mm
Sürücü ünite hızı	0,02 - 5 mm/s
Sürücü hızı	X = 0-40 mm/s Z2 = 0-20 mm/s
X eksen düzlemselliği	0,15 µm / 100 mm
Dedektör	
Ölçüm metodu	Kızaksız - Diferansiyel indüktans
Ölçüm aralığı	800 µm; 80 µm; 8 µm (up to 2,4 mm with an optional stylus)
Yazılım	FORMTRACEPAK



YÜZEY ÖLÇÜM broşürü bakın

Surftest SV-3200

Seri 178 - Yüzey Pürüzlülük Ölçüm Cihazı

Bunlar sofistike analiz yazılımının avantajlarını kullanan yüksek hassasiyet ve performanslı yüzey pürüzlülük ölçüm cihazlarıdır.

Surftest SV-3200 cihazları sizlere aşağıda belirtilen avantajları sunar

- EN ISO, VDA, ANSI, JIS yanı sıra özelleştirilmiş ayarları dahil birçok standartları ile uyumludur.
- Ayrıca ucun ölçüm aralığında kontur hesaplamaya destek verir
- Parça programlama yanı sıra motorlu eksenler bir CNC aracın avantajını sunmaktadır.
- X-ekseni mükemmel bir anti-aşındırıcı seramik hareket ünitesi kılavuz hattı kullanır, böylece herhangi bir yağlamaya ihtiyaç duyulmaz.
- Geniş bir ölçüm ucu diziliminden seçim yaparak ölçüm ucu değiştirebilirsiniz.
- Birçok işlevleri ile kolay-işlet uzaktan kumanda kutusu vardır

Özellikler

Hareket	100 mm / 200 mm
Ölçüm aralığı	800 µm; 80 µm; 8 µm (Opsiyonel uç ile 2,4mm e kadar)
Sürücü hızı	X = 0 - 80 mm/s Z2 = 0 - 30 mm/s
Standartlar	EN ISO, VDA, JIS, ANSI ve özelleştirilmiş ayarlar
Sürücü ünite hızı	0,02 - 20 mm/s
Eğim aralığı	±45°
Ekran ünite profilleri	Primary Profil (P), Roughness Profil (R), Waviness (W), MOTIF (P, R, W) ve daha fazlası
Yazılım	FORMTRACEPAK Etkin otomatik kontrol için tüm eksenlerin kontrolüne olanak sağlayan, opsiyonel olarak motorlu Y-eksen tablası ve döner tabla.Kontür değeri, seviye farkı, aç, seviye, alan ve kontür tolerans standartları kullanılarak analiz edilebilir. Yazım formatı girilerek muayene sertifikası oluşturulabilir.



Dedektör tutucu S-3000C



Dedektör tutucu S-3000CR



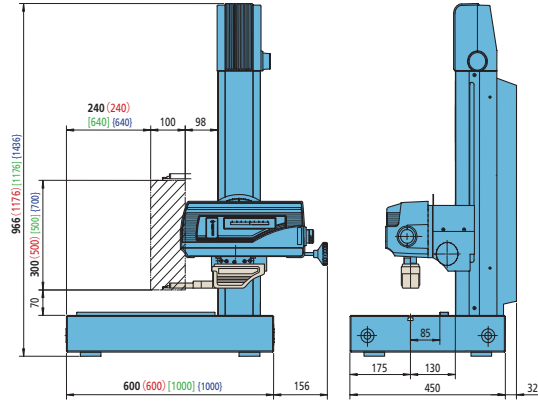
Dedektör tutucu S-3000MR



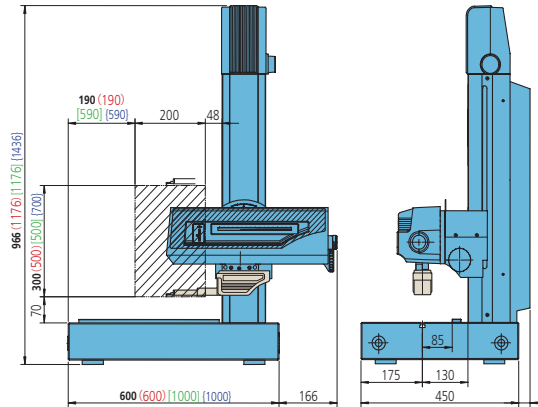
Yüzey pürüzlülük broşürüne bakın.



SV-3200H4 opsiyonel Dat ünitesi



SV-3200S4 - SV-3200H4 - SV-3200W4 - SV-3200L4



SV-3200S8 - SV-3200H8 - SV-3200W8 - SV-3200L8

Surftest SV-3200

X eksenli ölçüm aralığı:100mm.X eksenli tarama doğruluk:(0,05+0,001L) µm, L = Ölçüm uzunluğu (mm)

Model	SV-3200S4	SV-3200S4.	SV-3200H4	SV-3200H4.
No.	178-434-11D	178-434-12D	178-435-11D	178-435-12D
Detektör Ölçüm kuvveti [mN]	0,75	4	0,75	4
Stylus Ucu açısı	60°	90°	60°	90°
Stylus Ucu radyüsü [µm]	2	5	2	5
Dikey hareket [mm]	300	300	500	500
Granit boyutları (ExD) [mm]	600 x 450	600 x 450	600 x 450	600 x 450

Model	SV-3200W4.	SV-3200W4	SV-3200L4	SV-3200L4.
No.	178-436-11D	178-436-12D	178-474-11D	178-474-12D
Detektör Ölçüm kuvveti [mN]	0,75	4	0,75	4
Stylus Ucu açısı	60°	90°	60°	90°
Stylus Ucu radyüsü [µm]	2	5	2	5
Dikey hareket [mm]	500	500	700	700
Granit boyutları (ExD) [mm]	1000 x 450	1000 x 450	1000 x 450	1000 x 450

X eksenli ölçüm aralığı:200mm.X eksenli tarama doğruluk:(0,1+0,002L) µm, L = Ölçüm uzunluğu (mm)

Model	SV-3200S8	SV-3200S8.	SV-3200H8	SV-3200H8.
No.	178-437-11D	178-437-12D	178-438-11D	178-438-12D
Detektör Ölçüm kuvveti [mN]	0,75	4	0,75	4
Stylus Ucu açısı	60°	90°	60°	90°
Stylus Ucu radyüsü [µm]	2	5	2	5
Dikey hareket [mm]	300	300	500	500
Granit boyutları (ExD) [mm]	600 x 450	600 x 450	600 x 450	600 x 450

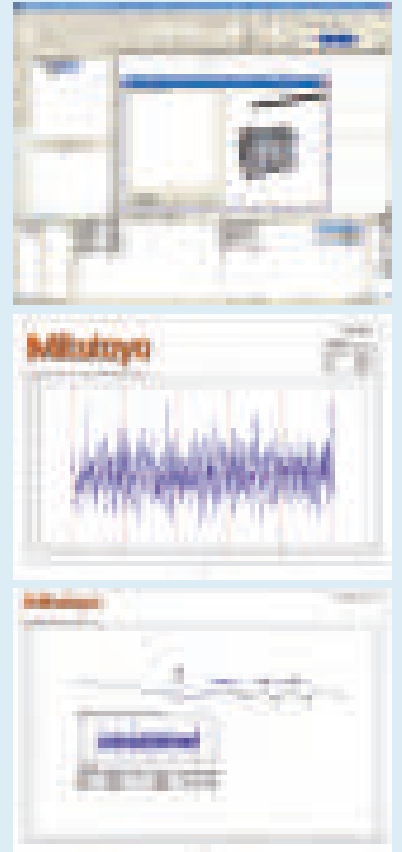
Model	SV-3200W8	SV-3200W8.	SV-3200L8	SV-3200L8.
No.	178-439-11D	178-439-12D	178-475-11D	178-475-12D
Detektör Ölçüm kuvveti [mN]	0,75	4	0,75	4
Stylus Ucu açısı	60°	90°	60°	90°
Stylus Ucu radyüsü [µm]	2	5	2	5
Dikey hareket [mm]	500	500	700	700
Granit boyutları (ExD) [mm]	1000 x 450	1000 x 450	1000 x 450	1000 x 450



SV-3200 ile 178-096 ve 178-078

Opsiyonel aksesuarlar

No.	Tanım
178-097	Y- eksen tablası
12AAD975	θ1- eksen Tablası, Theta-1
178-078	θ2- eksen Tablası, Theta2 axis
178-023	Vibrasyon izolatörü
178-024	Vibrasyon izolatörü için Stand
178-025	Dinamik vibrasyon izolatörü
218-001	Çapraz hareket tablası XY aralığı : 100x50 mm
218-003	Ağır malzeme tipi hassas menzene
12AAG202	Uzatma çubuğu 50 mm, 50mm
12AAG203	Uzatma çubuğu 100 mm, 100mm
178-611	Referans model adımı (2, 10) µm, (2, 10)µm
178-087	Otomatik dengeleyen tabla SV-, CV- serileri, CS-3200, SV-series, CV-series, CS-3200
178-396-2	Dedektör 0,75 mN, 0,75mN
178-397-2	Dedektör 4 mN, 4mN
178-074	Detector holder S-3000C
178-075	Detector holder S-3000CR
178-076	Detector holder S-3000MR
178-040	D.A.T unit
178-096	3 D/Y-axis table
12AAR859	Detector stand
178-077	3D dengeleme tablası, SV-3200 için sadece 178-096 ile



FORMTRACEPAK

Surftest Extreme SV-3000CNC

Seri 178 - CNC Yüzey Pürüzlülük Ölçüm Cihazı

- Her eksen maksimum 200 mm/s sürücü hızına sahiptir, yüksek hızlı konumlandırma için Çoklu profil/Çoklu iş parçası ölçüm görevleri artırılmış.
- α -eksenli modeller ile hareket ünitesi otomatik olarak eğik yüzeylerden ölçüm alabilir güç eğerek tahrik ünitesi tarafından yatay ve eğimli yüzeyler üzerinden.
- Y Eksenı tablası: Y eksenı yönünde konumlandırma yolu ile çoklu iş parçaları için ölçüm aralığını genişletmek mümkündür
- Dedektör ünitesi, bir anti-çarpışma emniyet düzeneği içermektedir, eğer ana gövde ile iş parçası çarpışacak olacak ise otomatik durdurur
- Eğik düzlem ölçüm yönleri x ve y2 - eksenli eş zamanlı kontrolü ile mümkündür.

Özellikler

Ölçüm aralığı	800 μ m; 80 μ m; 8 μ m (up to 2,4 mm with an optional stylus)
Hareket	X = 200 mm Y = 200mm
Sürücü ünite hızı	0,02 - 2 mm/s
Standartlar	EN ISO, VDA, JIS, ANSI ve özelleştirilmiş ayarlar
Hareket hızı	CNC mod: maks. 200 mm/s Joystick mod: 0 - 60 mm/s
X eksenı düzlemselliği	0,5 μ m / 200 mm
Eğim aralığı	+45° (CCW) -10° (CW)
Ekran ünite profilleri	Primary Profil (P), Roughness Profil (R), Waviness (W), MOTIF (P, R, W) ve daha fazlası
Yazılım	FORMTRACEPAK Etkin otomatik kontrol için tüm eksenlerin kontrolüne olanak sağlayan, opsiyonel olarak motorlu Y-eksen tablası ve döner tabla. yüzey pürüzlülüğü ve kontür değeri, seviye farkı, açı, seviye, alan ve kontür tolerans standartları kullanılarak analiz edilebilir. Yazım formatı girilerek muayene sertifikası oluşturulabilir.

Ek Özellikler

Opsiyonel aksesuarlar	Diğer opsiyonel ve standart aksesuarlar ve uçlar ileriki farklı bölümlerde listelenmiştir.
-----------------------	--

Opsiyonel aksesuarlar

No.	Tanım
12AAD975	θ 1-eksen Tablası, Theta-1
178-078	θ 2-eksen Tablası, Theta2 axis
178-037	Otomatik dengeleyen CNC tezgahı
178-077	3D dengeleme tablası, SV-3200 için sadece 178-096 ile
12AAE032	Titreşim önleyici stant
12AAE449	H tip için kabin, for Z2=500mm



YÜZEY ÖLÇÜM broşür bakın



SV-3000CNC

Model No.	SV-3000CNC-S	SV-3000CNC-H	SV-3000CNC-S.	SV-3000CNC-H.
Z2-eksen dikey hareket [mm]	300	500	300	500
Y eksenı tablo birimi α -eksen unit	Standart	Standart	Kurulu Standart	Kurulu Standart



Otomatik ölçüm

Surftest Extreme SV-M3000CNC

Seri 178 - CNC YüzeY Pürüzlülük Ölçüm Cihazı

- CNC YüzeY Pürüzlülük Ölçüm Cihazı ,motor blokları, krank milleri, vb gibi büyük / ağır parçaların ölçümü için
- döner yüzeY pürüzlülük detektörlü, S-3000AR (Opsiyonel), Bir iş parçasının alttan, üst ve yan yüzeYi üzerinde sürekli ölçüm mümkündür.
- Büyük iş parçalarının Ø2 tabla veya 100 kg yüklü devamlı otomatik ölçümleri için opsiyonel büyük yük tablası ile
- 800 mm Y-ekseni büyük iş parçalarında,çoklu profil ölçümü mümkün kılar
- Otomatik yüzeY pürüzlülük ölçümü ve/veya ağır iş parçalarının ölçümüne olanak sağlar
- Delikli ölçüm tablası ile üzerine değişik ebatlardaki parçaların ve otomatik yükleme mekанизmalarının bağlanması kolaylık sağlar.



No.	Model	Detector tutma tipi (Gerekli opsiyon)
178-549-2	178-071 178-072 178-073	Standart - Uzun tip - Döner tip



Tipik ölçüm görevi

Özellikler

Ölçüm aralığı	800 µm; 80 µm; 8 µm (up to 2,4 mm with an optional stylus)
Hareket	X = 200 mm Y = 800 mm Z = 500 mm
Sürücü ünite hızı	0,02 - 2 mm/s
Standartlar	EN ISO, VDA, JIS, ANSI ve özelleştirilmiş ayarlar
Sürücü hızı	CNC mod: maks. 200 mm/s Joystick mod: 0 - 50 mm/s
X eksen düzlemselliği	X = 0,5 µm / 200 mm (standart) X = 0,7 µm / 200 mm (uzun tip detektör) X = 0,5 µm / 200 mm (döner tip dedektör) Y = 0,5 µm / 50 mm; 2 µm / 800 mm (standart) Y = 0,7 µm / 50 mm; 3 µm / 800 mm (uzun tip dedektör) Y = 0,7 µm / 50 mm; 3 µm / 800 mm (döner tip dedektör)
Eğim aralığı	-45° (CCW) +10° (CW)
Ekran ünite profilleri	Primary Profil (P), Roughness Profil (R), Waviness (W), MOTIF (P, R, W) ve daha fazlası
Yükleme ağırlığı	300 kg
Yazılım	" FORMTRACEPAK • Etkili ölçüm otomasyonunu gerçekleştirmek için tüm eksenlerin kontrolünü sağlar. • • Düzey farklılıklarını, açıklarını, aralığını, alanını ve diğer özelliklerini özgürce analiz etmenizi sağlayan kontur değerlendirmesi yapın YüzeY pürüzlülüğü değerlendirme. • Baskı formatını belirli gereksinimlere göre ayarlayarak özgün bir muayene sertifikası oluşturabilir. "

Ek Özellikler

Opsiyonel aksesuarlar	Diğer opsiyonel ve standart aksesuarlar ve uçlar ileriki farklı bölümlerde listelenmiştir.
-----------------------	--



YÜZEY ÖLÇÜM broşürü bakın

Contracer CV-2100

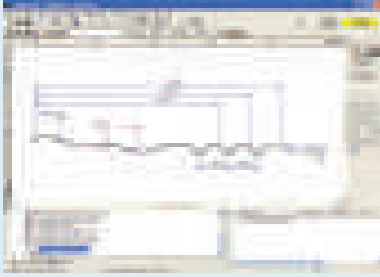
218 serisi - Kontur Ölçüm Aletleri

Bu kontur ölçüm cihazı "kullanımı kolay" ve "hızlı" ölçümleri desteklemek üzere tasarlandı.

The Contracer CV-2100N4 ve M4 size aşağıdaki kolaylıkları sunar.

- Kapsamlı kontur ölçümü hızlı ve kolaydır.
- Çabuk kavramanın kullanılması ile kolaylaşan Z2'de hızlı ölçüm .[M4 tipi]
- Yukarı ve aşağı fonksiyonlu mil ile otomatik uygulama ve çok noktalı ölçüm
- X eksenini yavaşça gidip gelerek saniyede 20 mm yükselir.
- Kolay programlamadaki gibi FORMTRACEPAK yazılımı ile tek ölçüm.
- Otomatik değerlendirme, konturlar için en uygun, CAD karşılaştırma ve standarttaki gibi çok fazla özelliğlidir.
- CV-2100 M4 bir granit tabana çabuk kavrama standı ile monte edilir.
- Cv-2100 N4 manuel sütun ile isteğe bağlı bir granit pleyte monte edilebilir.

Özellikler	
Ölçüm aralığı	Z1 = 50mm X = 100mm
Sürücü ünite hızı	0,02 - 5 mm/s
Hareket hızı	X = 0 - 20 mm/s
Hata sınırı	X = (2,5 + 0,02L) µm [L: sürüş uzunluğu (mm)] Z1 = (2,5 + 10,1H) µm [H: yatay konumdaki yükseklik ölçüsü (mm)]
Hareket düzlemliği	2,5 µm / 100 mm
kolon tipi	M4: 350 mm
Yazılım	FORMTRACEPAK Etkili otomatik ölçüm için ölçme şartlarının kontrolüne izin verir. Kontur değerlendirmesi, standartta ki gibi seviye farkları, açı, adım, alan ve kontur toleranslarının analizinde kullanılmak üzere gerçekleştirilebilir. Bir kontrol sertifikası, istenildiği gibi yazı formatına ayarlanarak oluşturulabilir.



FORMTRACEPAK



ÖLÇÜM broşür FORM bakın



QR kodu mobil cihazınız ile tarayın ve ürün videolarımızı YouTube dan izleyin.



CV-2100M4



CV-2100N4

Contracer CV-2100

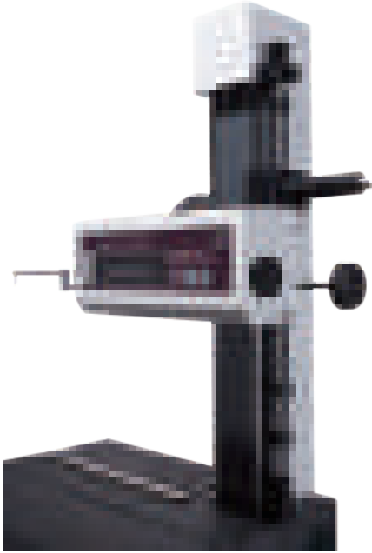
218 serisi - Kontur ölçüm aletleri

Özellikler ve aksesuarlar

Model No.	CV-2100N4	CV-2100M4
Z2-eksen dikey hareket [mm]	-	350
Z1-eksen ölçüm aralığı [mm]	50	50
Z2-ekseni sütun tip	İsteğe bağlı : El ile çalışan	El ile çalışan : yukarı ve aşağı hızlı hareket , kolay ilerleme
X1-ekseni ölçüm aralığı [mm]	100	100



CV-2100 Stylus (sivri uçlu işaretleme) yukarı ve aşağı fonksiyonlu



Sütun ve çabuk kavrama özelliği ile CV-2100M4



Kolay ve hızlı hareket Z2 de

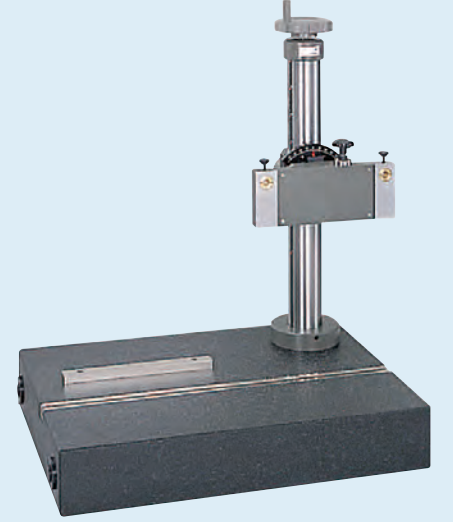
Ek Özellikler

Opsiyonel aksesuarlar

Diğer isteğe bağlı ve standart aksesuarlar, daha sonra aksesuar ve stil için farklı bölümlerde listelenir.

Opsiyonel aksesuarlar

No.	Tanım
218-001	Çapraz hareket tablası XY aralığı : 100x50 mm
218-003	Ağır malzeme tipi hassas mengene
178-023	Vibrasyon izolatörü
178-024	Vibrasyon izolatörü için Stand
218-042	CV-2100N4 için sütun standı, for CV-2100N4



Opsiyonel granit stand 218-042

Contracer CV-3200 ve CV-4500 Kontur Ölçüm Cihazı

Seri 218 - Kontur Ölçüm Cihazı

Contracer CV-3200

- Yüksek konumlama hızı toplam ölçüm süresini azaltır.
- Genişletilmiş ölçüm aralığı Z=60 mm standart olarak gelir.
- Manyetik ölçüm kolunun kolay değişimi mükemmel esneklik sağlar.
- CV-3200 Z1 ekseninde mükemmel hassasiyet ve çözünürlük sağlar.

Contracer CV-4500

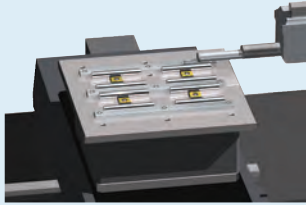
- Çift taraflı konturlarda üstten/alttan ölçüm için çift ölçüm uçlu sistem
- Ölçüm kuvveti kontrolü FORMTRACEPAK yazılımı ile yapılır.
- Manyetik ölçüm kolunun kolay değişimi mükemmel esneklik sağlar.
- CV-4500 mükemmel hassasiyet ve çözünürlük sağlar.
- Motorize eksenlerde yüksek konumlama hızı.

Özellikler

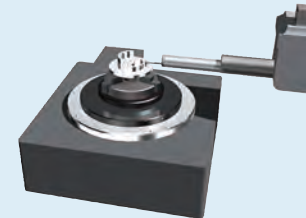
Hareket	Z2 = 300 mm / 500 mm / 700 mm
Ölçüm aralığı	Z1 = 60 mm X = 100 mm / 200 mm
Sürücü ünite hızı	0,02 - 20 mm/s
Hareket hızı	X = 0 - 80 mm/s Z2 = 0 - 30 mm/s
Hassasiyet (20°C)	X = (0,8+0,01L) µm (S4, H4, W4 model) X = (0,8+0,02L) µm (S8, H8, W8 model) [L : Sürücü uzunluğu (mm)] CV-3200 : Z1 = (1,6+I2HI/100) µm CV-4500 : Z1 = (0,8+I2HI/100) µm [H : Yatay pozisyon için ölçüm yüksekliği (mm)]
Eğim aralığı	±45°
Ölçüm kuvveti	CV-3200 : 30 mN CV-4500 : 10, 20, 30, 40, 50 mN (software controlled)
Yazılım	FORMTRACEPAK

Ek Özellikler

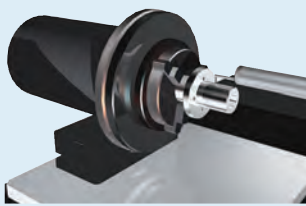
Opsiyonel aksesuarlar	Diğer opsiyonel ve standart aksesuarlar ve uçlar ileriki farklı bölümlerde listelenmiştir.
-----------------------	--



Opsiyonel Y eksen - 178-097



Opsiyonel Döner Tabla 01 - 12AAD975



Opsiyonel Döner Tabla 02 - 178-078



CONTOUR ÖLÇÜM broşürü bakın



Contracer CV-3200
(CV-4500 dual stylus sistem donanımlı)



Sürücü ünitesi CV-3200

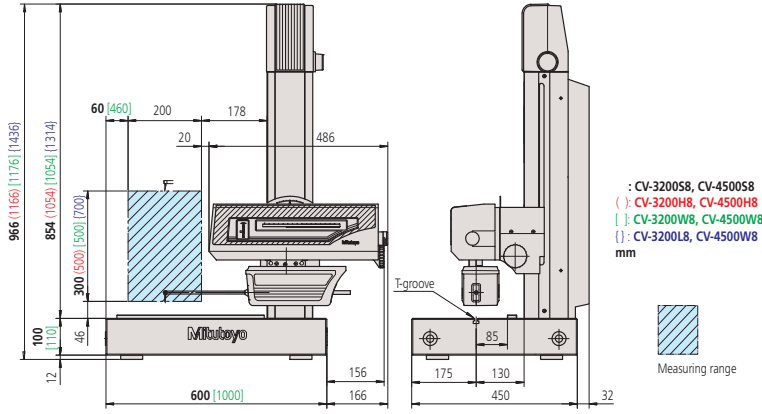
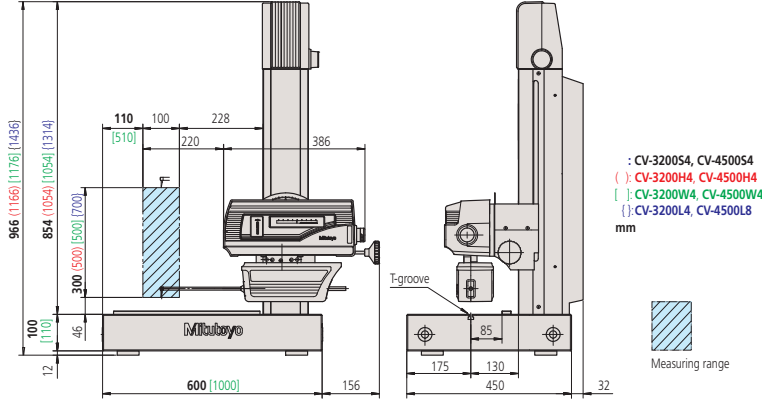


Sürücü ünitesi CV-4500

Contracer CV-3200 ve CV-4500 Kontur Ölçüm Cihazı

Seri 218 - Kontur Ölçüm Cihazı

Ebatlar ve teknik özellikler



CV-3200

Model No.	CV-3200S4	CV-3200H4	CV-3200W4	CV-3200L4
X1-ekseni ölçüm aralığı [mm]	100	100	100	100
Dikey hareket [mm]	300	500	500	700
Granit boyutları (ExD) [mm]	600x450	600x450	1000x450	1000x450

Model No.	CV-3200S8	CV-3200H8	CV-3200W8	CV-3200L8
X1-ekseni ölçüm aralığı [mm]	200	200	200	200
Dikey hareket [mm]	300	500	500	700
Granit boyutları (ExD) [mm]	600x450	600x450	1000x450	1000x450

CV-4500

Model No.	CV-4500S4	CV-4500H4	CV-4500W4	CV-4500L4
X1-ekseni ölçüm aralığı [mm]	100	100	100	100
Dikey hareket [mm]	300	500	500	700
Granit boyutları (ExD) [mm]	600x450	600x450	1000x450	1000x450

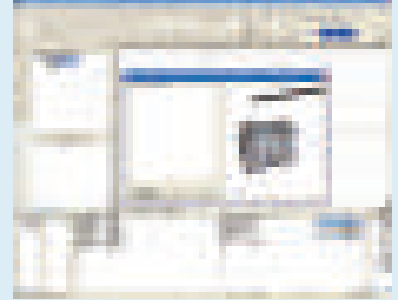
Model No.	CV-4500S8	CV-4500H8	CV-4500W8	CV-4500L8
X1-ekseni ölçüm aralığı [mm]	200	200	200	200
Dikey hareket [mm]	300	500	500	700
Granit boyutları (ExD) [mm]	600x450	600x450	1000x450	1000x450

Özellikler

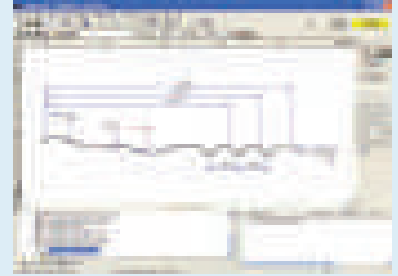
Yazılım

FORMTRACEPAK

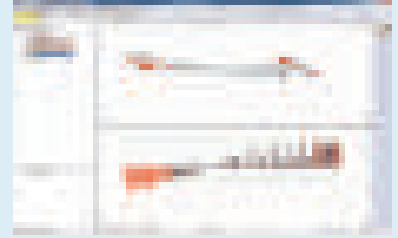
- Etkinleştirilmiş otomatik ölçüm için tüm eksen, isteğe bağlı motor tahrikli Y eksen tablosu ve döner tablonun kontrolünü sağlar.
- Kontur değerlendirme, seviye farkları, açısı, eğimi, alanı ve kontur toleransını standart olarak analiz ederek gerçekleştirilebilir.
- Baskı formatını gerektiği gibi ayarlayarak bir muayene sertifikası oluşturulabilir.



Ölçüm kontrol ekranı



Kontur analiz ekranı



Kontur karşılaştırma

FORMTRACEPAK

Formtracer SV-C3200 ve SV-C4500

Seri 525 - Yüzey ve Kontur Ölçüm Sistemleri

Yüksek hassasiyetli yarı otomatik kontur ve pürüzlülük ölçüm cihazları, güçlü FORMTRACE-PAK yazılımı ile gelmektedir.

Formtracer SV-C3200 aşağıdaki avantajları sunar:

- 2 ayrı cihaz kadar güçlüdür.
- Ekonomik olarak tek bir cihazda pürüzlülük & kontur ölçümü birleştirilmiştir.
- Genişletilmiş kontur ölçüm aralığı Z=60 mm, Yüzey pürüzlülük ölçüm aralığı 800µm standarttır.
- Manyetik ölçüm kolunun kolay değişimi mükemmel esneklik sağlar.
- SV-C3200 Z1 ekseninde mükemmel hassasiyet ve çözünürlük sağlar.

Formtracer SV-C4500 aşağıdaki avantajları sunar:

- Yüzey pürüzlülük ve kontur ölçümü üstten/alttan ekonomik olarak tek bir cihazda birleşmiştir.
- Genişletilmiş kontur ölçüm aralığı Z=60 mm, Yüzey pürüzlülük ölçüm aralığı 800µm standarttır.
- Ölçüm kuvveti kontrolü Formtracepak yazılımı ile yapılır.
- Manyetik ölçüm kolunun kolay değişimi mükemmel esneklik sağlar.
- SV-C4500 mükemmel hassasiyet ve çözünürlük sağlar.

Özellikler	
Hareket	Z2 = 300 mm / 500 mm / 700 mm
Ölçüm aralığı	X = 100 mm / 200 mm Kontur: Z1 = 60 mm Pürüzlülük: Z1 = 800 µm; 80 µm; 8 µm (opsiyonel stylus ile 2,4 mm'ye kadar)
Sürücü ünite hızı	0,02 - 20 mm/s
Hareket hızı	X = 0 - 80 mm/s Z2 = 0 - 30 mm/s
Hassasiyet	X = (0,8+0,01L) µm (S4, H4, W4, L4model) X = (0,8+0,02L) µm (S8, H8, W8, L8 model) [L : sürücü uzunluğu (mm)] SV-C3200 : Z1 = (1,4+I2HI/100) µm SV-C4500 : Z1 = (0,8+I2HI/100) µm [H : Yatay pozisyon için ölçüm yüksekliği (mm)]
Eğim aralığı	±45° (X-ekseni eğim ünitesi ile)
Ölçüm kuvveti	SV-C3200 Kontur : 30 mN SV-C4500 Kontur : 10, 20, 30, 40, 50 mN yazılım kontrollü Pürüzlülük : 0,75 mN / 4mN(modele göre)
Yazılım	FORMTRACEPAK

Ek Özellikler

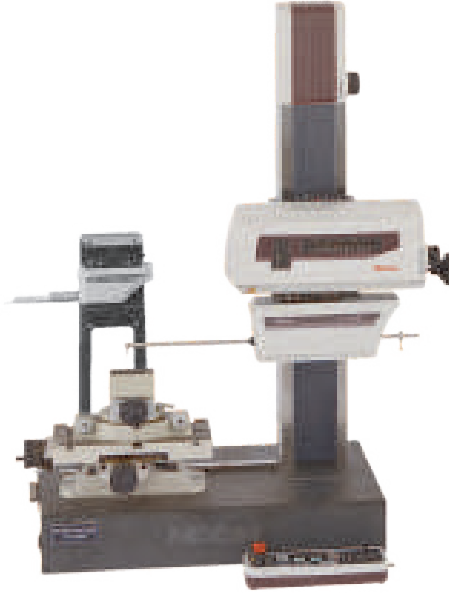
Opsiyonel aksesuarlar	Diğer opsiyonel ve standart aksesuarlar ve uçlar ileriki farklı bölümlerde listelenmiştir.
-----------------------	--



Formtracer SV-C3200 / 4500 broşürü bakın



QR kodu mobil cihazınız ile tarayın ve ürün videolarımızı YouTube dan izleyin.



Formtracer SV-C3200



Yüzey Pürüzlülük sürücü ünitesi

[Yüzey Pürüzlülük Ölçümü : EN ISO, VDA, JIS, ANSI ve diğer uluslar arası yüzey pürüzlülük standartlarına uyumludur.]



Kontur sürücü ünitesi SV-C3200



Kontur sürücü ünitesi SV-C4500

Formtracer SV-C3200 ve SV-C4500

Seri 525 - Yüzey ve Kontur Ölçüm Sistemleri

Metrik

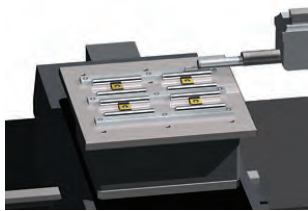
SV-C3200

No.	Model	Dedektör 0.75 mN	Dedektör 4 mN	X-ekseni 100 mm	X-ekseni 200 mm	Z2-ekseni 300 mm	Z2-ekseni 500 mm	Z2-ekseni 700 mm	Granit ölçü (WxD) [mm]
525-481-11D	SV-C3200S4	●		●		●			600 x 450
525-481-12D	"		●	●		●			600 x 450
525-482-11D	SV-C3200H4	●		●			●		600 x 450
525-482-12D	"		●	●			●		600 x 450
525-483-11D	SV-C3200W4	●		●			●		1000 x 450
525-483-12D	"		●	●			●		1000 x 450
525-484-11D	SV-C3200L4	●		●				●	1000 x 450
525-484-12D	"		●	●				●	1000 x 450
525-486-11D	SV-C3200S8	●			●	●			600 x 450
525-486-12D	"		●		●	●			600 x 450
525-487-11D	SV-C3200H8	●			●		●		600 x 450
525-487-12D	"		●		●		●		600 x 450
525-488-11D	SV-C3200W8	●			●		●		1000 x 450
525-488-12D	"		●		●		●		1000 x 450
525-489-11D	SV-C3200L8	●			●			●	1000 x 450
525-489-12D	"		●		●			●	1000 x 450

Metrik

SV-C4500

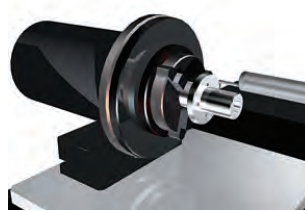
No.	Model	Dedektör 0.75 mN	Dedektör 4 mN	X-ekseni 100 mm	X-ekseni 200 mm	Z2-ekseni 300 mm	Z2-ekseni 500 mm	Z2-ekseni 700 mm	Granit ölçü (WxD) [mm]
525-441-11D	SV-C4500S4	●		●		●			600 x 450
525-441-12D	"		●	●		●			600 x 450
525-442-11D	SV-C4500H4	●		●			●		600 x 450
525-442-12D	"		●	●			●		600 x 450
525-443-11D	SV-C4500W4	●		●			●		1000 x 450
525-443-12D	"		●	●			●		1000 x 450
525-444-11D	SV-C4500L4	●		●				●	1000 x 450
525-444-12D	"		●	●				●	1000 x 450
525-446-11D	SV-C4500S8	●			●	●			600 x 450
525-446-12D	"		●		●	●			600 x 450
525-447-11D	SV-C4500H8	●			●		●		600 x 450
525-447-12D	"		●		●		●		600 x 450
525-448-11D	SV-C4500W8	●			●		●		1000 x 450
525-448-12D	"		●		●		●		1000 x 450
525-449-11D	SV-C4500L8	●			●			●	1000 x 450
525-449-12D	"		●		●			●	1000 x 450



Y eksen tabla kullanarak



Döner tabla Ø1 kullanarak



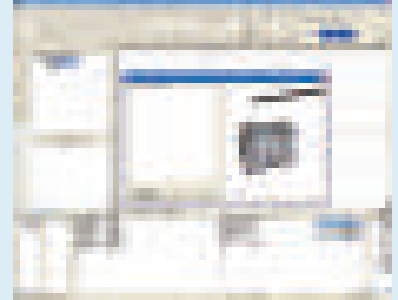
Döner tabla Ø1 kullanarak

Özellikler

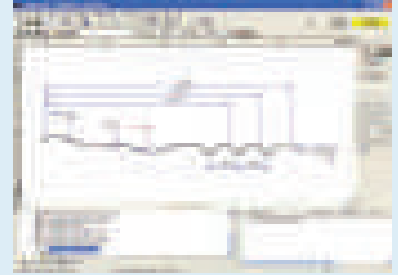
Yazılım

FORMTRACEPAK

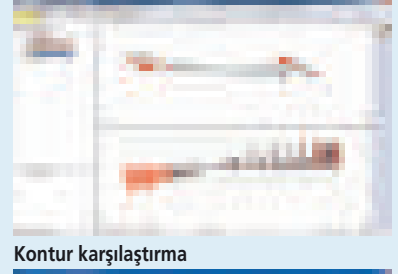
- Etkinleştirilmiş otomatik ölçüm için tüm eksen, isteğe bağlı motor tahrikli Y eksenli tablosu ve döner tablonun kontrolünü sağlar.
- Kontur değerlendirme, seviye farkları, açısı, eğimi, alanı ve kontur toleransını standart olarak analiz ederek gerçekleştirilebilir.
- Baskı formatını gerektiği gibi ayarlayarak bir muayene sertifikası oluşturulabilir.



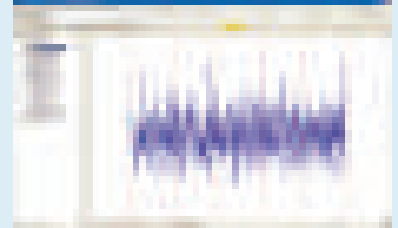
Ölçüm kontrol ekranı



Kontur analiz ekranı



Kontur karşılaştırma



Pürüzlülük analizi

Formtracer CS-3200

Seri 525 - Yüzey ve Kontur Ölçüm Sistemleri

- Yüksek çözünürlüklü dedektör ve geniş ölçüm aralığı, birçok kontur ve yüzey pürüzlülük imkanı sunar.
- Büyük ölçüde artmış sürücüsü hızı (X-ekseni: 80 mm / s, Z2-ekseni: 20 mm / s) daha fazla toplam ölçüm zamanını azaltır.

Özellikler

Hareket	Z2 = 300 mm
Ölçüm aralığı	X = 100 mm Z1 = 5 mm (opsiyonel stylus ile 10 mm'e kadar)
Sürücü ünite hızı	Yüzey pürüzlülük: 0,02/0,05/0,1/0,2 mm/s Kontur ölçümü : 0,02/0,05/0,1/0,2/0,5/1/2 mm/s
Hareket hızı	X = 0 - 80 mm/s Z2 = 0 - 20 mm/s
Hassasiyet	X = (0,8+0,01L) µm [L : Sürücü uzunluğu (mm)] Z1 = (1,5+12H/100) µm H : Yatay pozisyon için ölçüm yüksekliği (mm)
Eğim aralığı	±45°
Hareket düzlemligi	X = 0,2 µm / 100 mm
Yazılım	FORMTRACEPAK-6000 Etkin otomatik kontrol için tüm eksenlerin kontrolüne olanak sağlayan, opsiyonel olarak motorlu Y-eksen tablası ve döner tabla. yüzey pürüzlülüğü ve kontür değeri, seviye farkı, aç, seviye, alan ve kontür tolerans standartları kullanılarak analiz edilebilir. Yazım formatı girilerek muayene sertifikası oluşturulabilir.



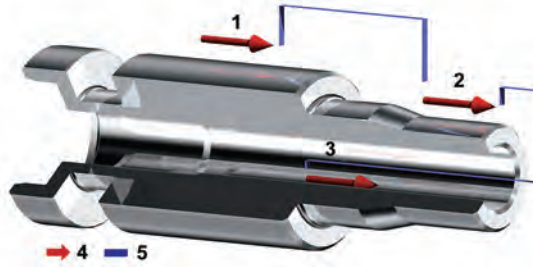
Formtracer CS-3200 broşürüne bakın



QR kodu mobil cihazınız ile tarayın ve ürün videolarımızı YouTube dan izleyin.



CS3200S4
(opsiyonel Y eksenli 178-097)



- 1: Dış çap
- 2: Dış çap
- 3: İç çap
- 4: Ölçüm elemanı
- 5: Pozisyonlama elemanı

Sürekli ölçüm uygulaması örneği

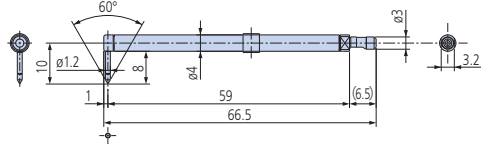
Bu yenilik ile sürekli ve otomatik olarak pozisyonlaması zor olan küçük parçalarda dikeyde ve yatayda pozisyonlama sağlayarak tekrarlı parça ölçümlerini sağlamaktadır

Formtracer CS-3200

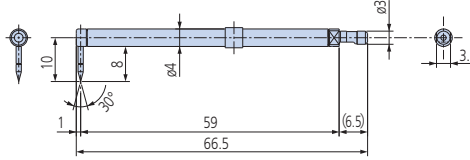
Seri 525 - Yüzey pürüzlülük ve Kontur Ölçüm Sistemleri

Teknik özellikler ve Ölçüm Uçları

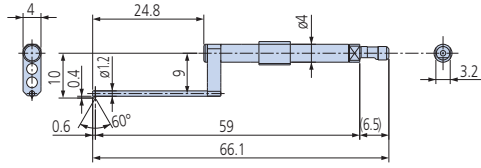
Model	CS-3200S4
No.	525-401D
Z2-eksen dikey hareket [mm]	300
X1-ekseni ölçüm aralığı [mm]	100



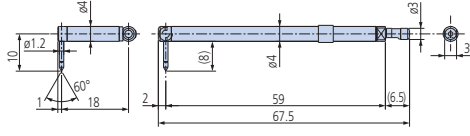
12AAD554
Standart ölçüm ucu
Uç eğrisinin radyusu = 2 µm
Uç malzemesi: Elmas



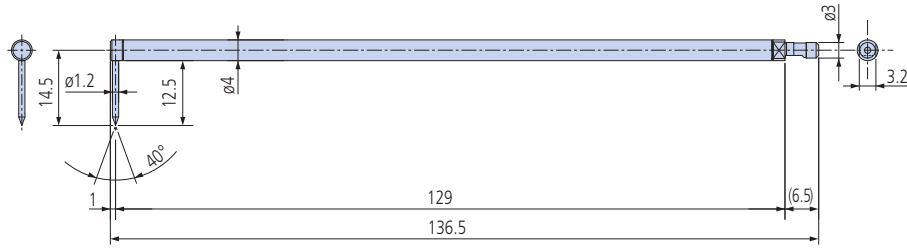
12AAD552
Konik ölçüm ucu
Uç eğrisinin radyusu = 25 µm
Uç Malzemesi: Safir



12AAD556
Küçük delik ölçüm ucu
Uç eğrisinin radyusu = 2 µm
Uç malzemesi: Elmas

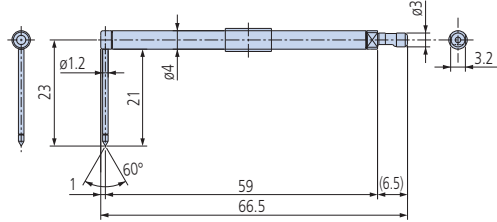


12AAD558
Eksentrik tip ölçüm ucu
Uç eğrisinin radyusu = 2 µm
Uç malzemesi: Elmas



12AAD562
2x-uzun ölçüm ucu*1
Uç eğrisinin radyusu = 5 µm
Uç malzemesi: Elmas

*1: Ölçüm kuvveti 4mN'dur ve Z1 ölçümü ve çözünürlüğü standart ölçüm ucunun 2 katıdır.



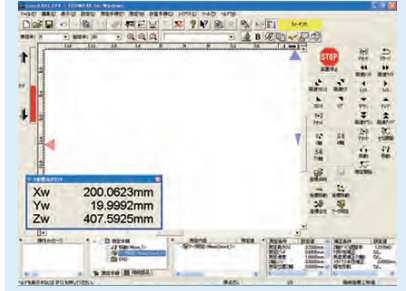
12AAD560
Derin oluklar için ölçüm ucu
Uç eğrisinin radyusu = 2 µm
Uç malzemesi: Elmas



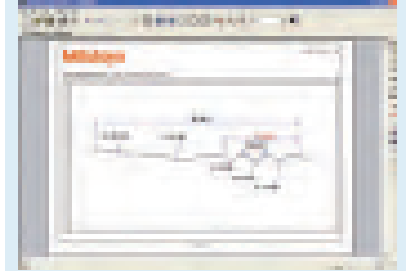
Ek Özellikler

Opsiyonel aksesuarlar

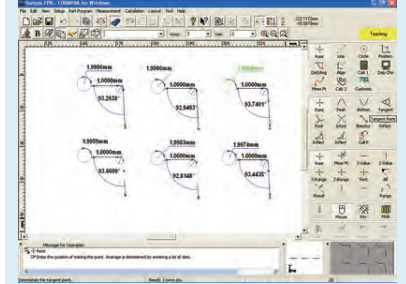
Diğer opsiyonel ve standart aksesuarlar ve uçlar ileriki farklı bölümlerde listelenmiştir.



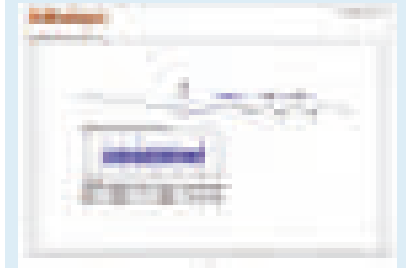
Ölçüm cihazı kontrol



Kontur analiz ekranı



Kontur analiz ekranı



Kontur ve pürüzlülük düzeni

Formtracer Extreme SV-C4500CNC

525 serisi- Yüzey ve Kontur Ölçüm Aleti

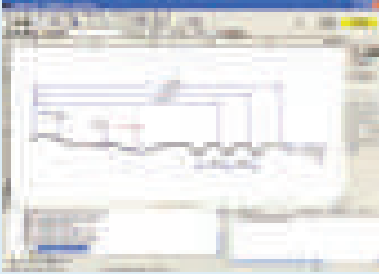
Bunlar yüksek hassasiyetli tamamıyla CNC yüzey ve kontur ölçüm cihazlarıdır.

The Formtracer Extreme SV-C4500CNC size aşağıdaki yararları sunar:

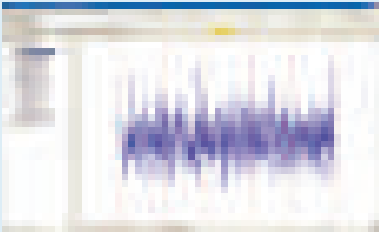
- İki ayrı cihaz kadar güçlü, tamamıyla CNC cihazları.
- a- eksenli olmaksızın modeller için Z2 ekseninde uzun uzaklıkları ölçer.
- Her bir eksen 200mm/s'e kadar hızlanan bir güce sahiptir.
- İki taraflı konturlarda yukarı aşağı doğru kontur ölçümü için çift iğneli sistem
- Değişken kontur ölçüm ucu, FORMTRACEPAK yazılımı tarafından kontrol edilir.
- Kontur çalıştırma ünitesi, Z1- ekseninde mükemmel hassasiyet ve çözünürlük veren bir kavis kodlayıcı detektör donatılmıştır.
- Çeşitli profil ve çalışma parçası ölçümünde verimliliği arttırmak için mükemmel yapılmıştır.
- Detektör birimi ; Çarpışma önleyici güvenliği ile herhangi bir temas halinde hareketin durması

Özellikler

Hareket	Z2= 300 mm / 500 mm
Ölçüm aralığı	X= 200 mm Y= 200 mm Kontur: Z1= 60 mm Z2= 500 mm Pürüzlülük: Z1= 800 µm; 80 µm; 8 µm CPS2525 = 1200 µm (25 nm) CPS0517 = 100 µm (5 nm)
Sürücü ünite hızı	0,02 - 2 mm/s 0,02 - 10 mm/s
Hareket hızı	CNC modu: max. 200 mm/s Joystick (kumanda kolu) modu : 0-50 mm/s
Hata sınırı	X= (0,8 + 4LI200) µm [L: Sürüş uzunluğu (mm)] Z1= (0,8 + 12HI/100) µm [H: Yatay konumdaki ölçü yüksekliği (mm=)] α-ekseni olmayan model: Z2= (3,5 + 15HI/1000) µm
Meyil aralığı	-45° (CCW) to +10° (CW)
Ölçüm kuvveti	0,75 mN
Yazılım	<ul style="list-style-type: none">• Tüm eksenlerde kontrol sağlamaktadır. opsiyonel Motor hareketli Y eksen ve döner tabla ile otomatik parça konumlaması ve ölçümü sağlamaktadır.• Açık, adım, kademe farklılığı, mesafe ve alan hesaplaması gibi ölçümlerde tolerans ile kontur değerlendirme yapabilmektedir.• İsteğe göre uyarlanmış ölçüm değerlendirme raporlama sertifikası düzenleme imkanı sağlamaktadır.



Kontur analizi



Pürüzlülük analizi



CONTOUR VE YÜZEY ÖLÇÜM broşürü bakın



SV-C4500CNC tam fonksiyonlu değişebilir sürücülü cihaz



Yüzey pürüzlülük ölçüm sürücü ünitesi



Kontur ölçüm sürücü ünitesi

Formtracer Extreme SV-C4500CNC

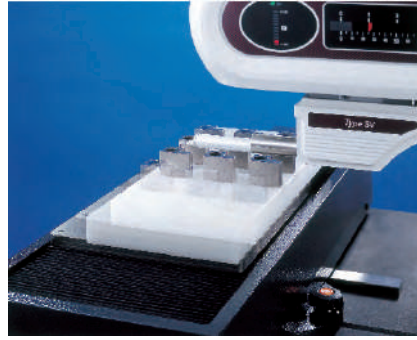
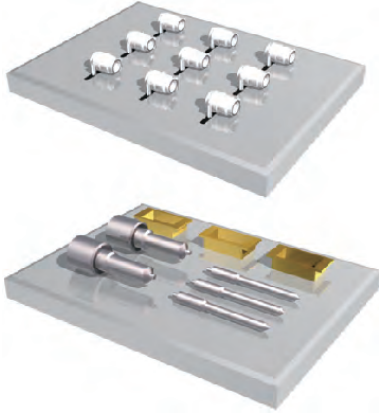
525 serisi - yüzey ve kontur ölçüm aleti

SV-C4500CNC-H

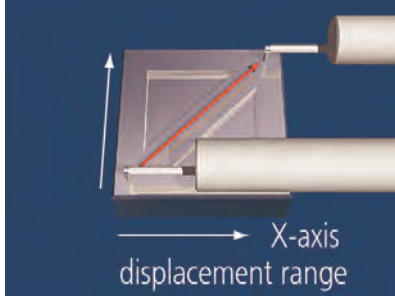
No.	Z2-eksen dikey hareket [mm]	Y eksen tablo birimi	α -eksen unit
525-681-1D	500	-	-
525-682-1D	500	-	Standart
525-683-1D	500	Kurulu	-
525-684-1D	500	Kurulu	Standart

SV-C4500CNC-S

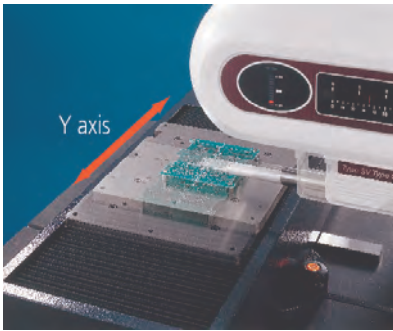
No.	Z2-eksen dikey hareket [mm]	Y eksen tablo birimi	α -eksen unit
525-661-1D	300	-	-
525-662-1D	300	-	Standart
525-663-1D	300	Kurulu	-
525-664-1D	500	Kurulu	Kurulu



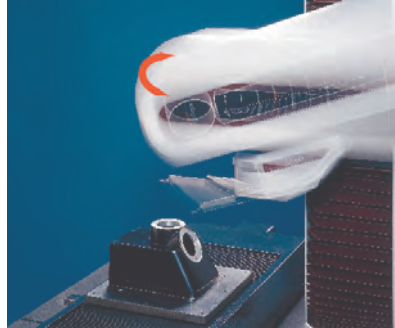
Çoklu parça ölçümü



2 eksen kesintisiz hareket
(X ve Y eksenlerinde)



Y-Eksen



α -Eksen

Özellikler

Opsiyonel aksesuarlar

Aksesuarlar ve uçlar için daha sonra farklı bölümlerde diğer opsiyonel ve standart aksesuarlar listelendir.

Opsiyonel aksesuarlar

No.	Tanım
178-397-2	Dedektör 4 mN, 4mN
12AAD975	θ 1-eksen Tablası, Theta-1
178-078	θ 2-eksen Tablası, Theta2 axis
178-037	Otomatik dengeleyen CNC tezgahı
178-077	3D dengeleme tablası, SV-3200 için sadece 178-096 ile
12AAE449	H tip için kabin, for Z2=500mm
12AAE287	CNC serisi ile kullanılan S tipi kabin, Z2 = 300mm için

Formtracer Extreme SV-C4500CNC HYBRID Tip 1

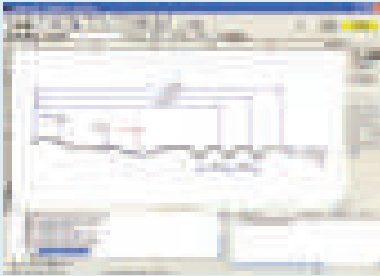
525 serisi- Yüzey ve Kontur Ölçüm Aleti

Bu ölçüm sistemi, bir yüzey pürüzlülüğü detektörü, bir kontur detektörü ve eksenel bir renk sapması kullanan bir konfokal kromatik nokta sensörü (CPS) ile donatılmıştır. Dik eğimli yüzeylere ve yumuşak malzemelere sahip parçalarda temassız kontur ve pürüzlülük ölçümü yapar.

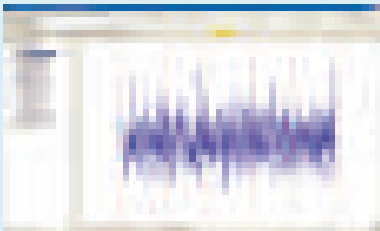
- Üç ayrı tam CNC aleti gibi güçlü
- Tam doğru CNC yüzey ve kontur
- Ölçüm aralığı ve çözünürlüğüne bağlı olarak farklı CPS sensörlerine sahip iki makine tipi
- Sürüş hızı Tüm eksenlerde 200mm / s'ye kadar
- Vibrasyon izolatör standarttır

Özellikler

Hareket	Z2 = 500 mm
Ölçüm aralığı	X= 200 mm Y= 200 mm Kontur: Z1= 60 mm Z2= 500 mm Pürüzlülük: Z1= 800 µm; 80 µm; 8 µm CPS2525 = 1200 µm (25 nm) CPS0517 = 100 µm (5 nm)
Sürücü ünite hızı	0,02 - 2 mm/s 0,02 - 10 mm/s
Hata sınırı	X= (0,8 + 4L/200) µm [L: Sürüş uzunluğu (mm)] Z1= (0,8 + 12HI/100) µm [H: Yatay konumdaki ölçü yüksekliği (mm=)] α-ekseni olmayan model: Z2= (3,5 + 15HI/1000) µm
Yazılım	<ul style="list-style-type: none">• Tüm eksenlerde kontrol sağlamaktadır. opsiyonel Motor hareketli Y eksen ve döner tabla ile otomatik parça konumlaması ve ölçümü sağlamaktadır.• Açık, adım, kademe farklılığı, mesafe ve alan hesaplaması gibi ölçümlerde tolerans ile kontur değerlendirme yapabilmektedir.• İsteğe göre uyarlanmış ölçüm değerlendirme raporlama sertifikası düzenleme imkanı sağlamaktadır.



Kontur analizi



Pürüzlülük analizi



Yüzey pürüzlülük ölçüm sürücü ünitesi



Kontur ölçüm sürücü ünitesi



CPS sensör sürücü ünitesi

No.	Model	Pürüzlülük	Kontur	Kontak yok
525-686-1D	Type 1A	0,75 mN	Çift kontur ucu	CPS2525
525-687-1D	Type 1B	0,75 mN	Çift kontur ucu	CPS0517

Formtracer Extreme CS-5000CNC ve CS-H5000CNC

Seri 525 - CNC Yüzey ve Kontur Ölçüm Sistemleri

- Yüksek hassasiyetli stylus, CNC Yüzey ve eşzamanlı yüzey pürüzlülüğü ölçümü ve form / kontur ölçümü sağlar.
- TX1 ve Z2-ekseni maksimum sürücü 40 mm/s hızları sırasıyla 200 mm/s çoklu profil/çoklu profil ölçüm görevleri verimini artırma potansiyeline sahiptir.
- X1 ve Z1 eksenlerinde yüksek çözünürlüklü lazer hologage ile (X1-ekseni: 6,25 nm, Z1-ekseni: 4 nm / 8 nm) şekil / konturu ve yüzey pürüzlülüğü ölçüm yapılır..
- Aktif kontrol yöntemi dinamik ölçüm yürürlükte varyasyon sınırlıdır ki burada geniş yelpazede ölçüm kapasitesi uygulamaya Z1-ekseni dedektör için kullanılır
- Z1-ekseni dedektörü bir anti-çarpışma güvenliği sağlar.
- X-eksenli tablalı modellerde, α axis, yatay ve eğimli yüzeyler üzerinde sürekli ölçüm yapmak mümkündür .
- Y-eksenli tabla modellerde, Y eksen yönünde konumlandırma üzerinden, çoklu iş parçaları vb için ölçüm aralığını genişletmek mümkündür.
- Uzaktan kumanda ile Operatör, istediği eksende kolayca hareket ettirebilir.



CS-H5000CNC



Geniş dedektör

Özellikler

Hareket	Z2 = 300 mm / 500 mm
Ölçüm aralığı	X = 200mm Z1 = 12 mm [standart uzunluktaki ölçüm ucu] Z1 = 24 mm [çift kat uzunluktaki ölçüm ucu]
Sürücü ünite hızı	Pürüzlülük ölçümü: 0,02 - 0,2 mm/s Kontur ölçümü: 0,02 - 2 mm/s
Hareket hızı	CNC mod: maks. 200 mm/s Joystick mod: 0 - 50 mm/s
Hassasiyet	CS-5000CNC: X = (0,3+0,002L) μ m Z1 = (0,3+0,02HI) μ m CS-H5000CNC: X = (0,16+0,001L) μ m Z1 = (0,07+0,02HI) μ m [L : sürücü uzunluğu (mm)] [H : Yatay pozisyon için ölçüm yüksekliği (mm)]
X eksen düzlemselliği	CS-5000CNC: X = (0,1+0,0015L) μ m [standart uç] X = (0,2+0,0015L) μ m [double uzunluk uç] CS-H5000CNC: X = (0,05+0,0003L) μ m [standart uç] X = (0,1+0,0015L) μ m [double uzunluk uç]
Ölçüm kuvveti	4 mN (standart ölçüm ucu ile) 0,75 mN (2X uzun ölçüm ucu ile)
Çözünürlük [μ m]	X = 0,00625 μ m Z1 = 0,0008 μ m [standart uç] Z1 = 0,0016 μ m [double uzun uç]
Yazılım	FORMTRACEPAK



CONTOUR VE YÜZEY ÖLÇÜM broşürü bakın

Formtracer Extreme CS-5000CNC ve CS-H5000CNC

Seri 525 - CNC Yüzey ve Kontur Ölçüm Sistemleri

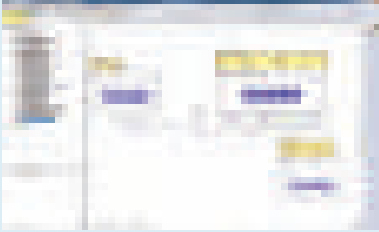
Özellikler ve Ölçüm Uçları

Özellikler

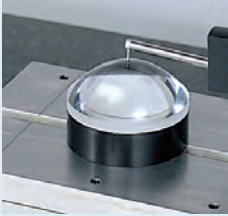
Yazılım

FORMTRACEPAK

- Etkinleştirilmiş otomatik ölçüm için tüm eksen, isteğe bağlı motor tahrikli Y eksen tablosu ve döner tablonun kontrolünü sağlar.
- Kontur değerlendirmesi, seviye farklılıkları, açı, eğim, alan ve kontur toleransı standart olarak analiz edilerek yapılabilir.
- Baskı formatını gerektiği gibi ayarlayarak bir muayene sertifikası oluşturulabilir.



Kontur ve pürüzlülük analizi



Opsiyonell:
Sferikal lens analiz programı
ASLPAK

CS-5000CNCH

Model	CS5000CNCH	CS-5000CNCH + α -ekseni	CS-5000CNCH + Y-ekseni tabla ünitesi	CS-5000CNCH + Y-ekseni tabla ünitesi + α -ekseni ünitesi
No.	525-746D	525-747D	525-748D	525-749D
Z2-eksen dikey hareket [mm]	500	500	500	500
Y eksen tablo birimi	-	-	Kurulu	Kurulu
α -eksen unit	-	Kurulu	-	Kurulu

CS-5000CNCS

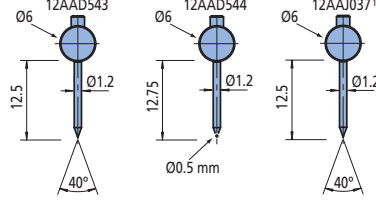
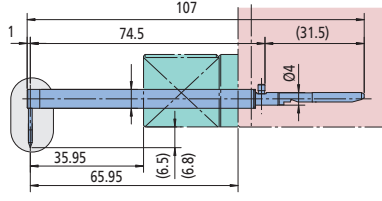
Model	CS-5000CNCS	CS-5000CNCS + α -ekseni ünitesi	CS-5000CNCS + Y-ekseni tabla ünitesi	CS-5000CNCS + Y-ekseni tabla ünitesi + α -ekseni ünitesi
No.	525-726D	525-727D	525-728D	525-729D
Z2-eksen dikey hareket [mm]	300	300	300	300
Y eksen tablo birimi	-	-	Kurulu	Kurulu
α -eksen unit	-	Kurulu	-	Kurulu

CS-H5000CNCS

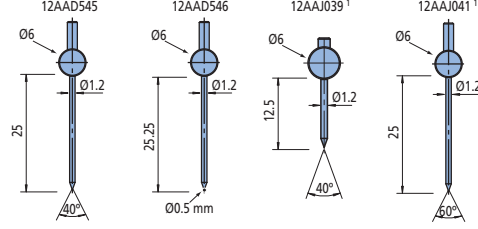
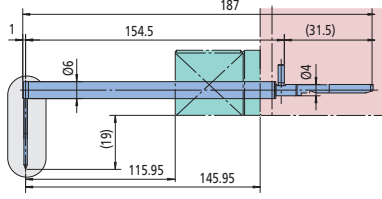
Model	CS-H5000CNCS	CS-H5000CNCS + Y-ekseni tabla ünitesi
No.	525-776D	525-777D
Z2-eksen dikey hareket [mm]	300	300
Y eksen tablo birimi	-	Kurulu
α -eksen unit	-	-

Formtracer Extreme CS-5000CNC ve CS-H5000CNC

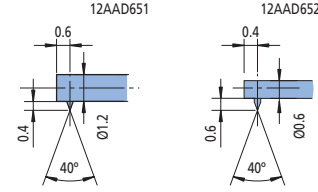
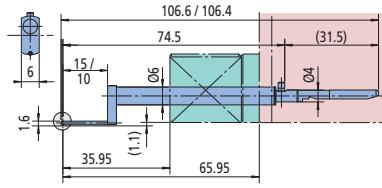
Standart



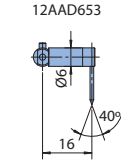
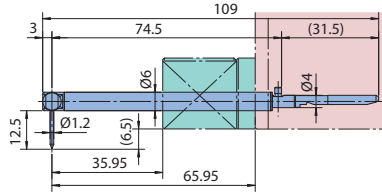
Duble uzunluk



Küçük delikler için



Eksatrik



Burunluk Dedektörü

1 = CS-H5000CNC için ek

Opsiyonel Yazılım USB haberleşme

Seri 178 - SV-2100 ve SJ serileri için Kontrol Yazılımı

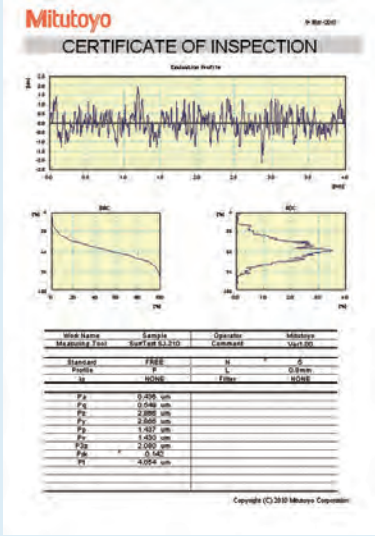
Opsiyonel yazılım : USB-Haberleşme Yazılımı

- Ölçü aletlerinin kontrolü ve ölçüm verilerinin çoğaltılması ve saklanması için MS Excel tabanlı çıkış yazılımı.
- Özellikler:
 - Ölçüm cihaz kontrolü
 - Ölçüm değişkenlerinin tanımlanması
 - Profilin grafiksel gösterimi
 - Ölçüm kayıtlarının saklanması
 - Ölçüm sonuçlarının dokümantasyonu
 - bağlantı kablosu (opsiyonel aksesuar)

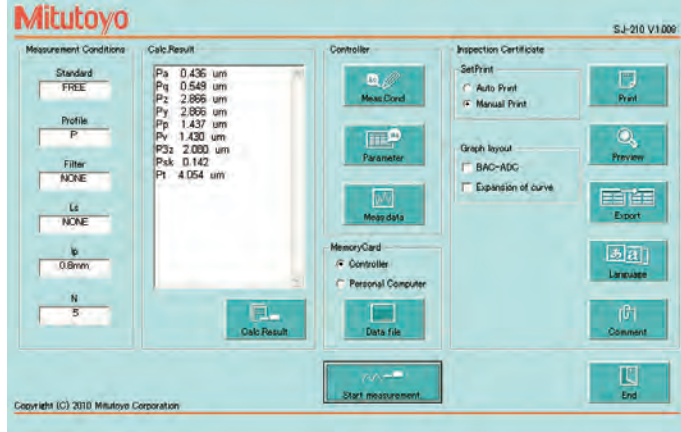
USB-Haberleşme Yazılımı www.mitutoyo.eu üzerinde bedelsiz olarak indirilebilir

Opsiyonel aksesuarlar

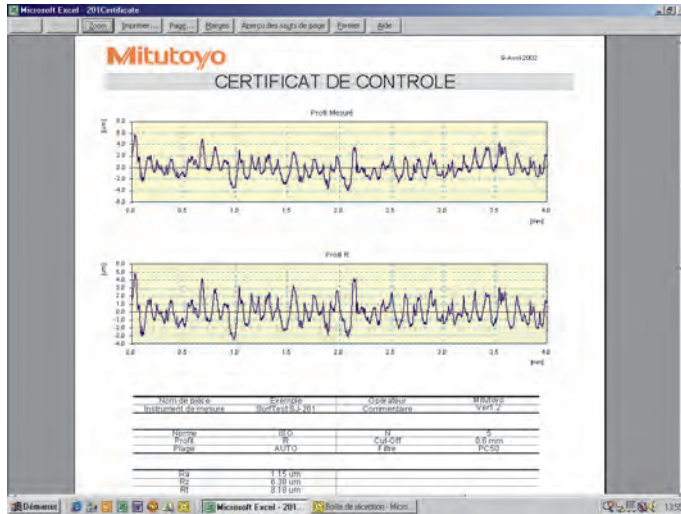
No.	Tanım
12AAL068D	SJ-210 için USB kablo
12AAD510	SJ-310 / SJ-410 için USB kablo
12AAH490	SJ-500 / SV-2100 için USB kablo



MS Excel'den çıktı kaydı



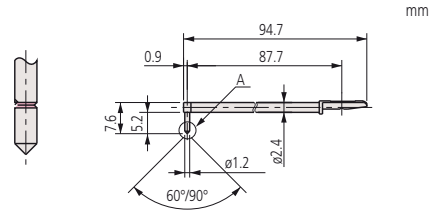
SurfTest SJ serisi için veri giriş maskesi



Standart olarak 18 dilde MS Excel © çıkışı kaydı.

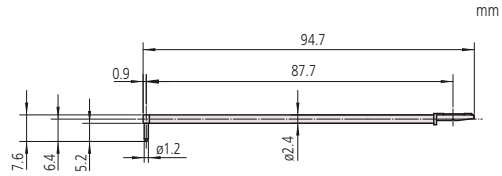
Surftest ve Formtracer SV-C serileri için opsiyonel uçlar

No.	Radyus	Açı [°]
12AAC740	2 µm	60°
12AAB413	5 µm	90°
12AAB425	10 µm	90°



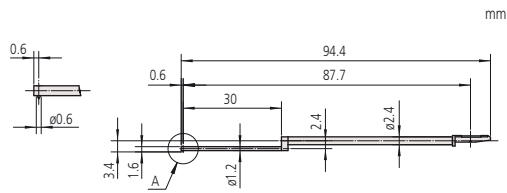
derin delik için (çift uzunluk)

No.	Radyus	Açı [°]
12AAE886	250 µm	60°



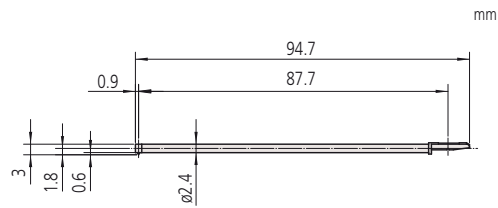
derin delikler için (üçlü - uzunluk)

No.	Radyus	Açı [°]
12AAE892	2 µm	60°
12AAE908	5 µm	90°



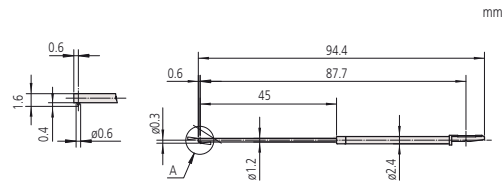
Küçük delik için (2X boy)

No.	Radyus	Açı [°]
12AAE898	2 µm	60°
12AAE914	5 µm	90°



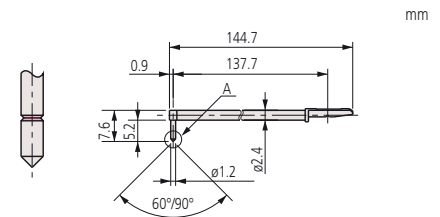
Derin delik (2X Boy)

No.	Radyus	Açı [°]
12AAE938	2 µm	60°
12AAE940	5 µm	90°



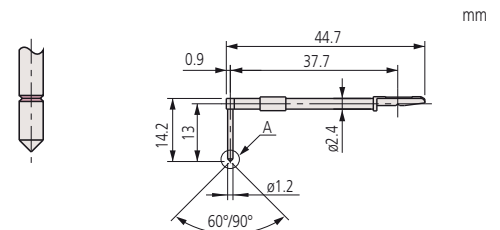
Küçük delikler için (2X Boy)

No.	Radyus	Açı [°]
12AAC741	2 µm	60°
12AAB414	5 µm	90°
12AAB426	10 µm	90°



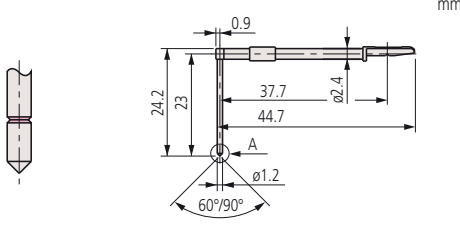
Derin delik için [3 kat uzun]

No.	Radyus	Açı [°]
12AAC735	2 µm	60°
12AAB409	5 µm	90°
12AAB421	10 µm	90°



10 mm derinlikte delik için

Surftest ve Formtracer SV-C serileri için opsiyonel uçlar



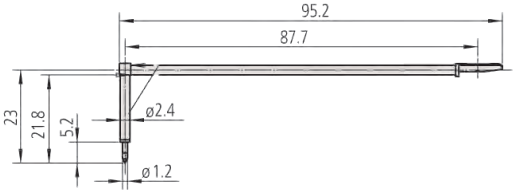
mm

No.	Radyus	Açı [°]
12AAC736	2 µm	60°
12AAB408	5 µm	90°
12AAB420	10 µm	90°

20 mm derinlikte delik için

mm

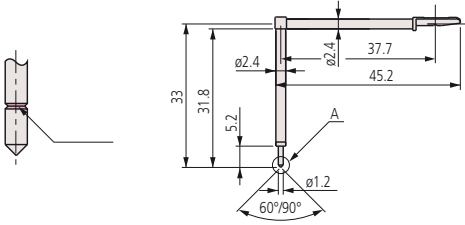
No.	Radyus	Açı [°]
12AAE893	2 µm	60°
12AAE909	5 µm	90°



20mm derinlikte delik için (2X Boy)

mm

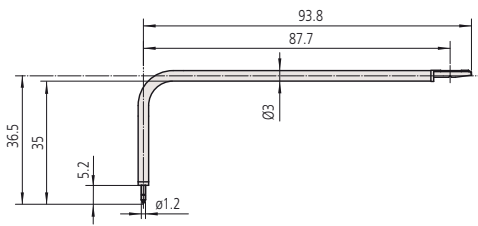
No.	Radyus	Açı [°]
12AAC737	2 µm	60°
12AAB407	5 µm	90°
12AAB419	10 µm	90°



30 mm derinlikte delik için

mm

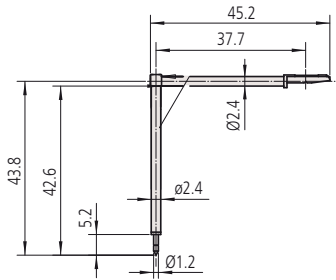
No.	Radyus	Açı [°]
12AAE894	2 µm	60°
12AAE910	5 µm	90°



30 mm derinlikte delik için (2X Boy)

mm

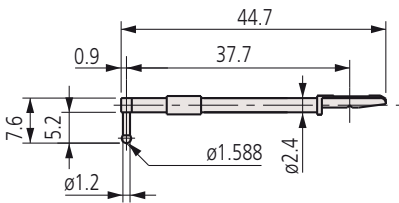
No.	Radyus	Açı [°]
12AAE895	2 µm	60°
12AAE911	5 µm	90°



40 mm derinlikte delik için

mm

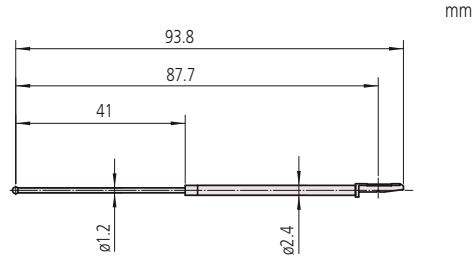
No.	Radyus
12AAB338	0,8 mm



Yuvarlamak için dalgalılık yüzey pürüzlülüğü (pürüzlülük 178-611e ihtiyaç duyar)

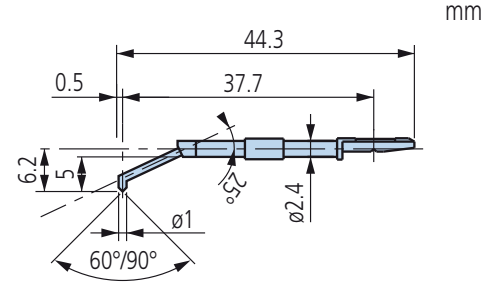
Surftest ve Formtracer SV-C serileri için opsiyonel uçlar

No.	Radyus
12AAE884	0,8 mm

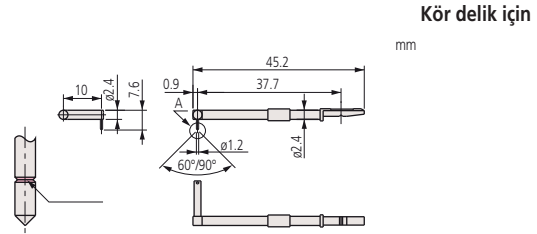


Yuvarlamak için dalgalılık yüzey pürüzlülüğü (çift uzunluk) (178-611' e ihtiyaç duyar (gerektirir))

No.	Radyus	Açı [°]
12AAE899	2 µm	60°
12AAE915	5 µm	90°

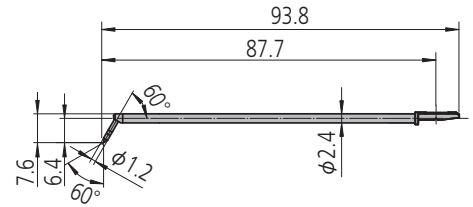


No.	Radyus	Açı [°]
12AAC739	2 µm	60°
12AAB412	5 µm	90°
12AAB424	10 µm	90°

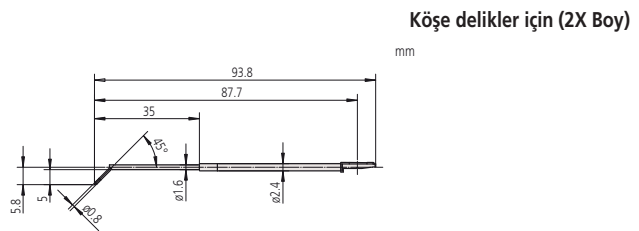


Eksantrik kol için

No.	Radyus	Açı [°]
12AAM601	2 µm	60°
12AAM603	5 µm	60°

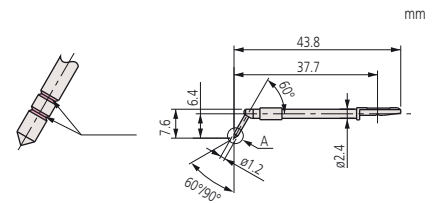


No.	Radyus	Açı [°]
12AAE897	2 µm	60°
12AAE913	5 µm	90°



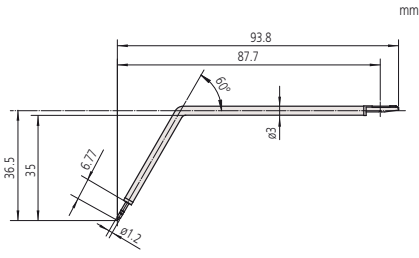
Köşe delikler için (2X Boy)

No.	Radyus	Açı [°]
12AAB339	2 µm	60°
12AAB410	5 µm	90°
12AAB422	10 µm	90°



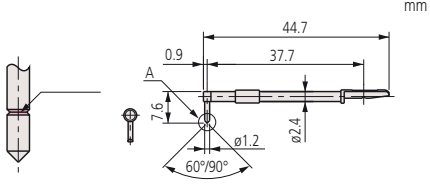
Dişli yüzey ölçümü

Surftest ve Formtracer SV-C serileri için opsiyonel uçlar



No.	Radyus	Açı [°]
12AAE896	2 µm	60°
12AAE912	5 µm	90°

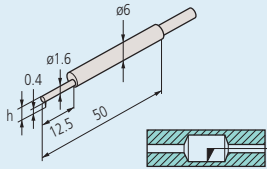
Dışlı için (2X Boy)



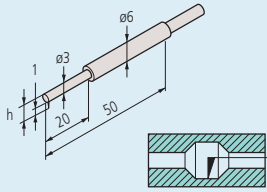
No.	Radyus	Açı [°]
12AAC738	2 µm	60°
12AAB411	5 µm	90°
12AAB423	10 µm	90°

Bıçak sırtı uc

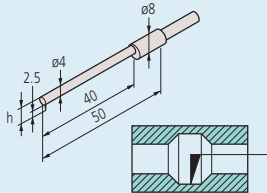
Contracer ve Formtracer SV-C serileri için opsiyonel ölçüm uçları ve kolları



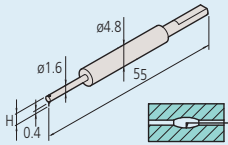
Küçük delik: 932693 / 12AAE873
Uc: Tek eğimli
Uc açısı: 20° / 30°
Uc radyusu: 25 µm / 25 µm
Uc malzemesi: Carbide / Carbide



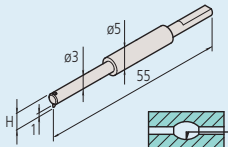
Küçük delik: 932694 / 12AAE874
Uc: Single bevel / Cone
Uc açısı: 20° / 30°
Uc radyusu: 25 µm / 25 µm
Uc malzemesi: Carbide / Carbide



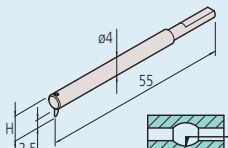
Küçük delik: 932695 / 12AAE875
Uc: Single bevel / Cone
Uc açısı: 20° / 30°
Uc radyusu: 25 µm / 25 µm
Uc malzemesi: Carbide / Carbide



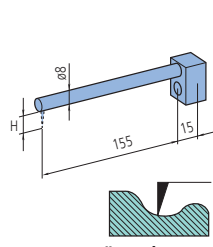
Küçük delik: 12AAM104
Uc: One-sided cut
Uc açısı: 20°
Uc radyusu: 25 µm
Uc malzemesi: Carbide



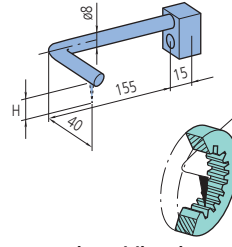
Küçük delik: 12AAM104
Uc: One-sided cut
Uc açısı: 20°
Uc radyusu: 25 µm
Uc malzemesi: Carbide



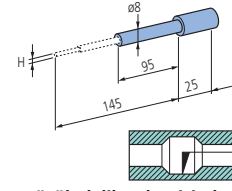
Küçük delik: 12AAM106
Uc: One-sided cut
Uc açısı: 20°
Uc radyusu: 25 µm
Uc malzemesi: Carbide



Düz Kol
CV-2100



Eksantirik Kol
CV-2100



Küçük delik uçları için kol
CV-2100

CV-2100 için uygun kollar

No.	Kol	No.	Uygun uç yüksekliği (H)
935110	Küçük Delik	AB-11	0,4 / 1 / 2,5
935111	Düz Tip	AB-51	6
935112	Düz Tip	AB-61	12
935113	Düz Tip	AB-71	20
935114	Düz Tip	AB-81	30
935115	Düz Tip	AB-91	42
935116	Eksantirik tip	AB-52	6
935117	Eksantirik tip	AB-62	12
935118	Eksantirik tip	AB-72	20
935119	Eksantirik tip	AB-82	30
935120	Eksantirik tip	AB-92	42

CV-3200 / CV-4500 ve SV-C3200 / SV-C4500 için Ölçüm Kolu Çeşitleri

No.	Kol	No.	Uygun uç yüksekliği (H)
12AAQ762	Eksantirik kol	AB-37	SPH-5°, 6°, 7°, 8°, 9°
12AAM101	Düz Tip	AB-31	SPH-5°, 6°, 7°, 8°, 9°
12AAM103	Küçük Delik	AB-33	SPH-41, SPH-42, SPH-43

CV-2100 için uygun uçlar

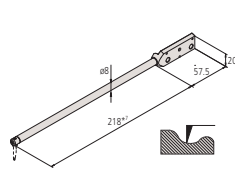
No.	Stylus	Uç No.	Stylus Yüksekliği (H) [mm]
932693	Küçük delik, karbür tip tek yanal kesim	SP-11	0,4
932694	Küçük delik, karbür tip tek yanal kesim	SP-12	1
932695	Küçük delik, karbür tip tek yanal kesim	SP-13	2,5
12AAE873	Küçük delik, karbür tip küre	SP-31	0,4
12AAE874	Küçük delik, karbür tip küre	SP-32	1
12AAE875	Küçük delik, karbür tip küre	SP-33	2,5

CV-3200 / 4500 ve SV-C3200 / 4500 için uygun uç

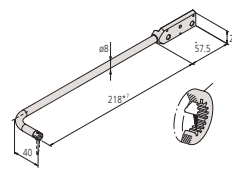
No.	Stylus	Uç No.	Stylus Yüksekliği (H) [mm]
12AAM104	Küçük delik, karbür tip tek yanal kesim	SPH-41	2
12AAM105	Küçük delik, karbür tip tek yanal kesim	SPH-42	4
12AAM106	Küçük delik, karbür tip tek yanal kesim	SPH-43	6,5

Kol ve kalem seti

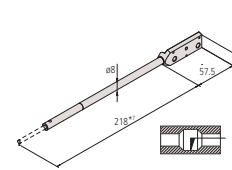
No.	Uygulanabilir modeller	Dahil kollar	Dahil uçlar	Dahil kol uç
12AAR587	CV-3200, CV-4500, SV-C3200, SV-C4500CNC	AB-33, AB-37	SPH-41, -43, -51, -72, -76	
12AAR588	CV-4500, SV-C4500, SV-C4500CNC	AB-33, AB-37	SPH-41, -43, -51, -72, -76, SPHW-66, -76	SPHW-32



Düz Kol
CV-3200/CV-4500
SV-C3200/SV-C4500
SV-C4500CNC



Eksantirik Kol
CV-3200/CV-4500
SV-C3200/SV-C4500
SV-C4500CNC



Küçük delik uçları için kol
CV-3200/CV-4500
SV-C3200/SV-C4500
SV-C4500CNC

Contracer ve Formtracer SV-C serileri için opsiyonel ölçüm uçları ve kolları

Styli

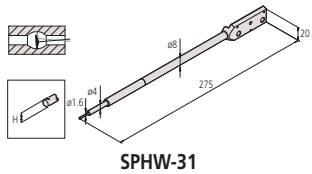
Uygun uç için

CV-2100 / CV-3200/ CV-4500 / SV-C3200 / SV-C4500 / SV-C4500CNC

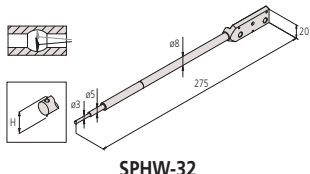
No.	Stylus	Uç No.	Stylus Yüksekliği (H) [mm]
354882	Tekli eğim, karbür uçlu	SPH-51	6
354883	Tekli eğim, karbür uçlu	SPH-61	12
354884	Tekli eğim, karbür uçlu	SPH-71	20
354885	Tekli eğim, karbür uçlu	SPH-81	30
354886	Tekli eğim, karbür uçlu	SPH-91	42
354887	İki tarafı kesik,karbür uçlu	SPH-52	6
354888	İki tarafı kesik,karbür uçlu	SPH-62	12
354889	İki tarafı kesik,karbür uçlu	SPH-72	20
354890	İki tarafı kesik,karbür uçlu	SPH-82	30
354891	İki tarafı kesik,karbür uçlu	SPH-92	42
12AAE865	Konik, karbür açı 20°	SPH-57	6
12AAE866	Konik, karbür açı 20°	SPH-67	12
12AAE867	Konik, karbür açı 20°	SPH-77	20
12AAE868	Konik, karbür açı 20°	SPH-87	30
12AAE869	Konik, karbür açı 20°	SPH-97	42
354892	Konik, safir açı 30°	SPH-53	6
354893	Konik, safir açı 30°	SPH-63	12
354894	Konik, safir açı 30°	SPH-73	20
355129	Konik, elmas açı 50°	SPH-79	20
354895	Konik, safir açı 30°	SPH-83	30
354896	Konik, safir açı 30°	SPH-93	42
12AAA566	Konik, karbür açı 20°	SPH-56	6
12AAA567	Konik, karbür açı 20°	SPH-66	12
12AAA568	Konik, karbür açı 20°	SPH-76	20
12AAA569	Konik, karbür açı 20°	SPH-86	30
12AAA570	Konik, karbür açı 20°	SPH-96	42
354897	bıçak sırtı karbür uc	SPH-54	6
354898	bıçak sırtı karbür uc	SPH-64	12
354899	bıçak sırtı karbür uc	SPH-74	20
354900	bıçak sırtı karbür uc	SPH-84	30
354901	bıçak sırtı karbür uc	SPH-94	42
354902	Karbür uçlu bilya	SPH-55	6
354903	Karbür uçlu bilya	SPH-65	12
354904	Karbür uçlu bilya	SPH-75	20
354905	Karbür uçlu bilya	SPH-85	30
354906	Karbür uçlu bilya	SPH-95	42

Sadece CV-4500 ve SV-C4500 için uygun uç

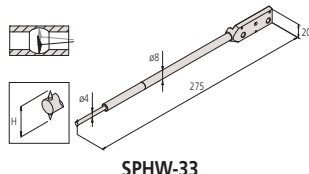
No.	Stylus	Uç No.	Stylus Yüksekliği (H) [mm]
12AAM095	Her iki taraf da konik uçlar	SPHW-56	20
12AAM096	Her iki taraf da konik uçlar	SPHW-66	32
12AAM097	Her iki taraf da konik uçlar	SPHW-76	48
12AAM108	Her iki taraf da küçük delik için uç	SPHW-31	2,4
12AAM109	Her iki taraf da küçük delik için uç	SPHW-32	5
12AAM110	Her iki taraf da küçük delik için uç	SPHW-33	9



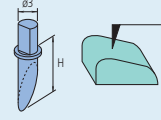
SPHW-31



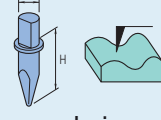
SPHW-32



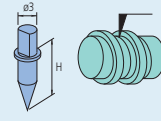
SPHW-33



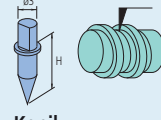
Tek tarafı eğimli
Uç açısı : 12°
Uç radyusu : 25 µm
Uç malzemesi : Karbür



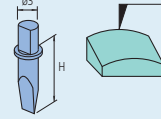
çapraz kesim
Uç açısı : 20°
Uç radyusu : 25 µm
Uç malzemesi : Karbür



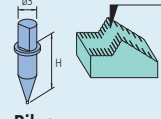
Koni
Tip açısı : 30°/50°
Tip radyusu : 25 µm
Tip malzemesi: Karbür/Safir/Elmas
(355129: 50°, Elmas)



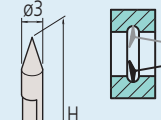
Konik
Uç açısı : 20°
Uç radyusu : 25 µm
Uç malzemesi : Karbür



Bıçak ağız
Tip açısı : 20°
Ağız kalınlığı : 3 mm
Tip radyusu : 25 µm
Tip malzemesi: Karbür



Bilya
Bilya: 01 mm
Tip malzemesi: Karbür



Çift taraflı konik uç
Tip açısı : 30°
Tip radyusu : 25 µm
Tip malzemesi: Karbür

Surftest, Contracer ve Formtracer için opsiyonel aksesuarlar

SV serileri, SV-C serileri, CV serileri, CS serileri ve CNC Modeller için



178-087

Automatic-leveling table : 178-087 (for SV, CV, SV-C, CS)

Automatic-leveling table : 178-037 (for CNC Models)

This is a stage that performs fully automatic leveling as measurement starts, freeing the user from this troublesome operation. Fully automatic leveling can be done quickly by anyone. In addition, the operation is easy and reliable.

No.	Eğim ayar açısı	Maks. yük [kg]	Etkin tabla ebatları [mm]
178-087	± 2°	7	130 x 112
178-037	± 2°	7	130 x 112



178-087 kullanarak

Mikro-mandren

Bu, kavrama merkezleme aynası ile muhafaza edilemez ilave küçük çaplı iş parçalarını (ø1,5 mm veya daha az), sıkma için uygundur.

No.	Boyutlar [mm]	Saklama aralığı [mm]
211-031	ø118 x 48,5	OD: Ø 0 - Ø 1,5



211-031

Hızlı Bağlama Aynası

Bu bağlama aynası küçük iş parçaları ile ölçümde faydalıdır. Tırtıllı halka ile iş parçaları kolaylıkla bağlanır.

No.	Boyutlar [mm]	Saklama aralığı [mm]
211-032	ø118 x 41	İç mandal : OD ø1 - ø36 mm İç mandal : ID ø16 - ø69 mm Dış mandal : OD ø25 - ø79 mm



211-032

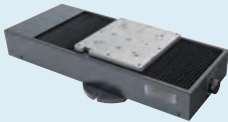
Y-eksen tablası

SV-3200, SV-C, CS ve CV için (CNC modeller hariç)

Tek ölçüm yüzeyi üzerinde çoklu iş parçası ve noktaların otomatik ve etkin ölçümünü sağlar.

(Bu nesnelere kullanılarak manuel tip cihaz ile yarı otomatik ölçüm yapılmasına olanak sağlar.)

No.	Hareket aralığı [mm]	Çözünürlük [µm]	Pozisyon hassasiyeti	Maks. yük [kg]	Sürücü hızı
178-097	200	0,05	±3	50	Maks. 80 mm/s



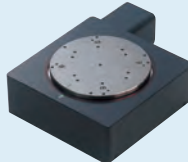
178-097

Ø1-eksen tablası : *1

Eksenel/enine yönlerde etkin ölçüm için. Silindirik iş parçası ölçülürken, otomatik doğrultma Y eksen tablası ile kombine bir şekilde yapılabilir.

*1 (Ø1-ekseni montaj plakası(12AAE630) cihazın tabanına doğrudan kurulduğunda gereklidir)

No.	Çözünürlük	Dönüş Hızı	Yer değiştirme	Maks. yük [kg]
12AAD975	0,004°	Max. 10°/s	360°	12



12AAD975

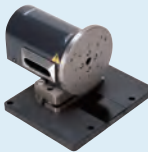
Ø2-eksen tablası : 178-078*1

silindirik iş parçası üzerinde çoklu nokta ölçümü ve otomatik ön/arka taraf ölçümü yapabilirsiniz

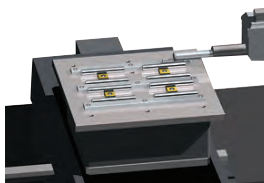
*1 Ø2-ekseni montaj plakası (12AAE718) cihazın tabanına doğrudan kurulması durumunda gereklidir.

(Ø2-eksen ek plakası (12AAE705) Ø1-eksen tablası üzerine kurulurken gereklidir)

No.	Çözünürlük	Dönüş Hızı	Yer değiştirme	Maks. yük [kg]
178-078	0,0072°	Max. 18°/s	360°	4



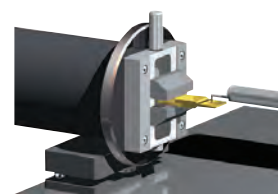
178-078



178-097
Y eksenini kullanarak



12AAD975
Ø1-eksen düzlemi



178-078
Ø2-eksen düzlemi

Surftest, Contracer ve Formtracer için opsiyonel aksesuarlar

3-eksenli Ayar Tablası

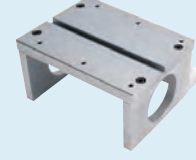
No.	Tanım
178-047	Bu tabla, silindirik veya düz yüzeylerin hassas konumlandırma yapılarak ölçümü için tavsiye edilmektedir. Dijital mikrometre başlıkları ile hassas konumlandırma yapılmaktadır.



178-047

Kalibrasyon Standı

No.	Tanım
12AAG175	Kalibrasyon esnasında basamak mastarı veya ölçüm parçasının pürüzlülüğünü ölçerken gerekli kalibrasyon standı



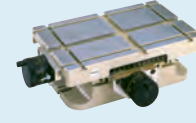
12AAG175

Çapraz Hareket Tablası

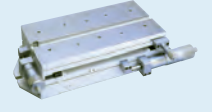
No.	Table üstü [mm]	XY hareketi [mm]
218-001	280 x 180	100 x 50
218-041	280 x 152	50 x 25

Dijital Seviyeleme Tablası

No.	Doğrulama aralığı	Table üstü [mm]	XY hareketi [mm]
178-042-1	±1,5°	130 x 100	± 12,5



218-001



218-041

Seviyeleme Tablası

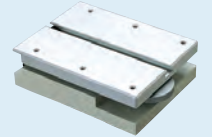
No.	Doğrulama aralığı	Table üstü [mm]	XY hareketi [mm]
178-043-1	±1,5°	130 x 100	± 12,5
178-016	±1,5°	130 x 100	40



178-042-1



178-043-1



178-016

Hassas Mengene

No.	Tanım
178-019	Maks. işparçası ebadı : 36 mm Bir seviyeleme tablasına monte edilebilir.



178-019

Döner Mengene

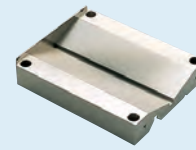
No.	Tanım
218-003	iki çene hareketli tip iki çene hareketli max iş parçası ebadı: Ø 60 mm minimum okuma: 1°



218-003

V-Blok

No.	Tanım
998291	İşparçası çapı : 11 mm - 160 mm Bir seviyeleme tablasına monte edilebilir.



998291

Vibrasyon önleyici

No.	Paket ölçüsü	Tanım
178-119	1000 x 1340 x 880 mm	SV-2100/3200 series için (geniş taban) CV-3200/4500 series için (geniş taban) SV-C3200/4500 series için (geniş taban)
178-115	600 x 1050 x 260 mm	Masa tipi SV-2100/3200 series için (geniş taban) CV-3200/4500 series için (geniş taban) SV-C3200/4500 (geniş taban)

eco-fix Fixtures Form

Eco fix kit form S

150 mm ara tabla uyumluluđu:

- Roundtest RA-10
- Roundtest RA-120
- Roundtest RA-120P
- Roundtest RA-1600
- THETA 1 for CV, SV, SV-C and CS types



No.
K551133

Eco fix kit form L

200 mm ara tabla uyumluluđu:

- Roundtest RA-2200
- Roundtest RA-H5200
- Roundtest RA-2200CNC
- Roundtest RA-H5200CNC
- THETA 1 for CV, SV, SV-C and CS types



No.
K551134

Roundtest RA-10

Seri 211 - Form Ölçüm Sistemleri

RA-10 Kompakt ovalik ölçüm cihazı olağanüstü maliyet/performans oranı ile komple ölçüm kapasitesi ve kullanıcı dostu kullanımı birleştirir.

- Kontrol paneli geniş tuşlara ve kolay kullanım için sezgisel yerleşime sahiptir.
- Tek tuşla ayar çağırma fonksiyonu: kompleks ayarlamalar önceden kayıt edilip bir tek tuş ile çağırılabilir.
- Sıfır ayar fonksiyonu : dedektör seviyesi sıfıra (0) tek bir tuş ile ayarlanabilir, böylece kullanıcının özenli dedektör konumlama ihtiyacı hafifletilmiş olur.
- Düşük fiyatlı model olmasına rağmen, hava yastıklı döner tabla (0,04+0,0006H)µm'lik yüksek bir döner hassasiyet sunar, böylece yüksek fiyatlı modellerle gayet iyi karşılaştırılabilecek bir hassasiyet temin edilmiş olur.
- Ölçüm sonuçları ve kayıtlı profiller geniş LCD panel ekranda kolayca görüntülenir.
- Cihaz entegre elektronikleri ve yazıcısı ile kompakt bir yapıya sahip olup yer açısından kısıtlı alanlarda kurulum için idealdir.



RA-10 ile optional halka



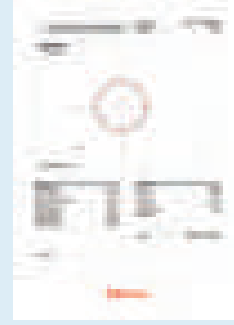
Z-eksen ölçek unitesi



X-eksen durdurma

Özellikler

Ölçüm aralığı	±1000 µm
döner tabla Dönme hassasiyeti	Radyal: (0,04+0,0006H)µm H: Döner tabla yüzeyinden ölçüm yüksekliği (mm) Eksenel: (0,04+0,0006X)µm X: Merkezden radyal mesafe (mm)
Maks. prob Ø	100 mm
Maks. işparçası Ø	320 mm
Maks. döner tabla yükü	10 kg
Dikey kolon Maks. prob yüksekliği	152 mm
Sürücü birimi Veri Analiz Olanağı	Dairesellik, eşksenlilik, eşmerkezlilik, düzlük, salgı radyalı
Yazıcı	Yerleşik termal yazıcı



Yazılım

USB Haberleşme Programı
ücretsiz indir www.mitutoyo.eu
(kayıt gereklidir)

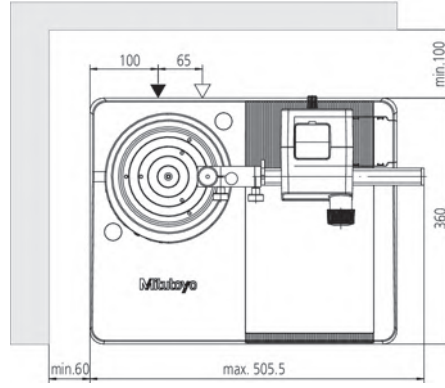
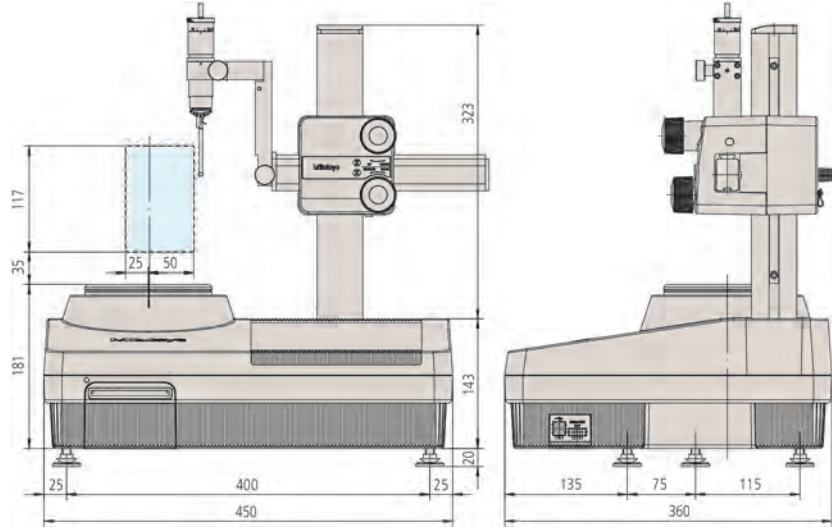


ÖLÇÜM broşür FORM bakın

Roundtest RA-10

Seri 211 - Form Ölçüm Sistemleri

Boyutlar ve aksesuarlar



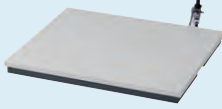
Opsiyonel aksesuarlar

No.	Tanım
12AAH402	Halka (ø0,5-1,0 mm)
12AAH403	Halka (ø1,0-1,5 mm)
12AAH404	Halka (ø1,5-2,0 mm)
12AAH405	Halka (ø2,0-2,5 mm)
12AAH406	Halka (ø2,5-3,0 mm)
12AAH407	Halka (ø3,0-3,5 mm)
12AAH408	Halka (ø3,5-4,0 mm)
12AAH409	Halka (ø4,0-5,0 mm)
12AAH410	Halka (ø5,0-6,0 mm)
12AAH411	Halka (ø6,0-7,0 mm)
12AAH412	Halka (ø7,0-8,0 mm)
12AAH413	Halka (ø8,0-9,0 mm)
12AAH414	Halka (ø9,0-10,0 mm)
211-013	Titreşim sönmleme standı
211-016	Referans küre
211-031	Mikro-ayna OD: 1-1,5 mm
211-032	Hızlı ayna OD: 1-79, ID: 16-79 mm
211-045	Dedektör kontrol cihazı
211-051	Pens (OD : 0,5- 10 mm)
211-052	hızlı ayna
211-053	V-blok aparatı A (ø50 mm için)
211-054	V-blok jig B (ø50 mm için)
12AAH420	Referans yarım küre için tutucu
12AAH425	DAT fonksiyonu ile uyum tablosu (mm)
12AAH427	Mekanik kafalar ile uyum tablosu
12AAH318	Z-eksen ölçek ünitesi
12AAH320	X-eksen durdurma
356038	Düşük yükseklikte bir parça için yedek tabaka
997090	Kalibrasyon için Paralel Boy Ölçeği

* Parmak tutucu mandal için ayrı tutamak ayrı olarak sipariş edilmelidir.

Sarf malzeme yedekleri

No.	Tanım
12AAH181	Yazıcı kağıdı (10 rulo)



211-013



211-031



211-032



211-051



211-052



211-053



211-054



211-055



12AAH425

No.	Model	Maks. iş parçası ø [mm]	Maks. prob Ø [mm]	Maks. döner tabla yükü [kg]
211-541D	RA-10	320	100	10

Roundtest RA-120 ve 120P

Seri 211 - Form Ölçüm Sistemleri

Roundtest RA-120/120P cihazlar, oval form geometrisinin ölçümü için kompakt, uygun fiyatlı ve kullanımı kolay cihazlardır. Bu cihazlar size aşağıdaki kolaylıkları sağlar:

±1000 µm geniş aralıklı dedektör ve mükemmel dönüş hassasiyetine sahip hassas döner tabla ile laboratuvar ovalik ölçüm cihazından istenen üstün veri analizi özelliklerini sağlarlar.

- RA-120 işlemlerin kontrolü için ana ünite ile birleşik kontrol paneli ve özel işlemciye sahiptir.
- RA-120P tüm operasyonları ROUNDPAK yazılımı (opsiyonel) tarafından kontrol edilen PC tabanlı modeldir.



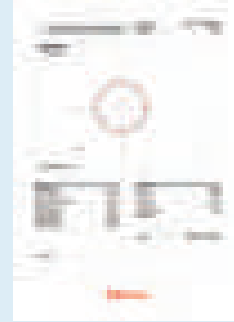
RA-120



RA-120P

Özellikler

döner tabla	
Dönme hassasiyeti	Radyal: (0,04+0,0006H)µm H: Döner tabla yüzeyinden ölçüm yüksekliği (mm) Eksenel: (0,04+0,0006X)µm X: Merkezden radyal mesafe (mm)
Maks. prob Ø	280 mm 380 mm ters çevrilmiş dedektör ile
Maks. işparçası Ø	440 mm
Maks. döner tabla yükü	25 kg
Merkezlama aralığı	±3 mm
Doğrulama aralığı	±1°
Dikey kolon	
Dikey hareket mm	280 mm
Maks. prob yüksekliği	280 mm döner tabla yüzeyinden itibaren 480 mm ters pozisyonda
Maks. prob derinliği	100 mm (minimum ID: 30 mm)
Sürücü birimi	
Veri Analiz Olanığı	Dairesellik, eksenlilik, düzlemsellik, dairesel salgı (eksenel), kalınlık sapması, paralellik, Diklik
Yazıcı	Yerleşik termal yazıcı (RA-120)
Yazılım	ROUNDPAK (sadece RA-120P)



Yazılım
USB Haberleşme Programı
ücretsiz indir www.mitutoyo.eu
(kayıt gereklidir)
(sadece RA-120)



ROUNDTTEST RA-120 broşür bakın



QR kodu mobil cihazınız ile tarayın ve ürün videolarımızı YouTube'dan izleyin.

Roundtest RA-120 ve 120P

Ek Özellikler

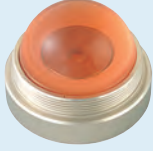
Opsiyonel aksesuarlar Diğer opsiyonel ve standart aksesuarlar ve uçlar ileriki farklı bölümlerde listelenmiştir.

Opsiyonel aksesuarlar

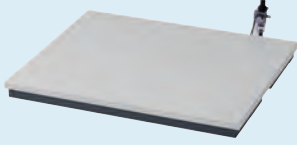
No.	Tanım
211-013	Titreşim sönmüleme standı
211-014	Üç çeneli kavrama (OD: 2-78 mm, ID: 25-68 mm)
211-016	Referans küre
211-031	Mikro-ayna OD: 1-1,5 mm
211-032	Hızlı ayna OD: 1-79, ID: 16-79 mm
211-045	Dedektör kontrol cihazı
211-061	Pens OD: 0,5-10mm
12AAH320	X-eksen durdurma
356038	Düşük yükseklikte bir parça için yedek tabaka
997090	Kalibrasyon için Paralel Boy Ölçeği

Sarf malzeme yedekleri

No.	Tanım
12AAH181	Yazıcı kağıdı (10 rulo)



211-016



211-013



Z-ekseni skala ünitesi (opsiyonel)



X-ekseni stop



QR kodu mobil cihazınız ile tarayın ve ürün videolarımızı YouTube dan izleyin.

Seri 211 - Form Ölçüm Sistemleri

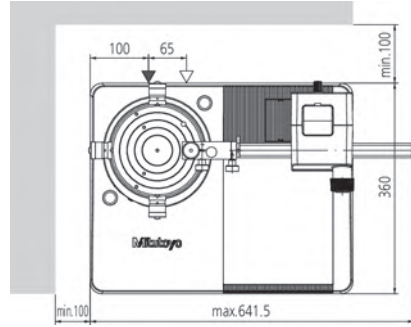
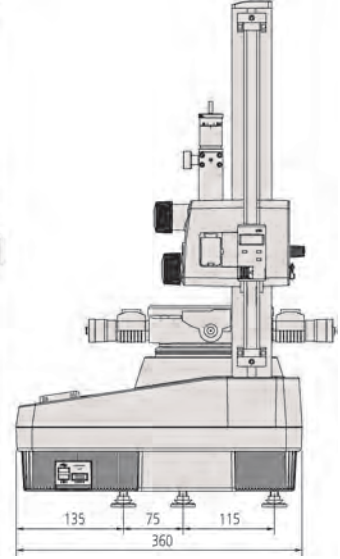
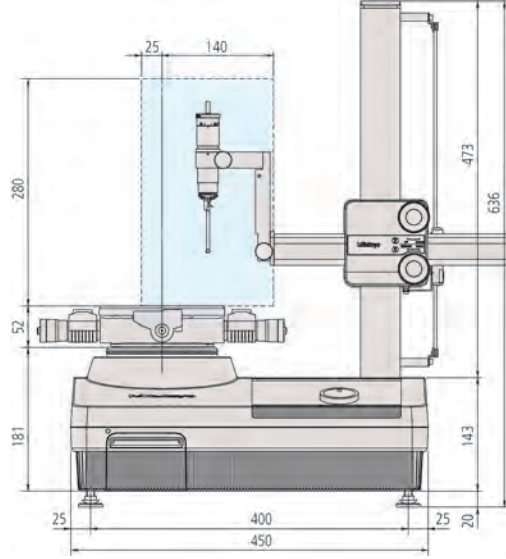
DAT (Dijital Ayar Tablası) fonksiyonu

Döner tabla merkezleme ve seviyeleme ayarlarını dijital olarak gösterir, böylece eğitimsiz bir operatör bile bu zorlu işi kolayca gerçekleştirir:

- 1. İş parçası üzerinde iki kesitin ilk ölçümü.
- 2. Takip eden ilk ölçüm, merkezleme ve seviyeleme ayar değerleri monitör üzerinde görüntülenir.
- 3. Döner tabla üzerindeki dijital mikrometre kafaları görünen değerlerle eşleşmesi için ayarlanır.
- 4. Merkezleme ve seviyeleme tamamlanır.

Merkezleme aralığı : ± 3 mm

Seviyeleme (eğim) aralığı : $\pm 1^\circ$



No.	Model	Maks. iş parçası ø [mm]	Maks. prob Ø [mm]	Maks. döner tabla yükü [kg]
211-542D	D.A.T fonksiyonu ile RA-120	440	280	25
211-544D	Mekanik dönertabla ile RA-120	440	280	25
211-545D	D.A.T fonksiyonu ile RA-120P	440	280	25
211-547D	Mekanik dönertabla ile RA-120P	440	280	25

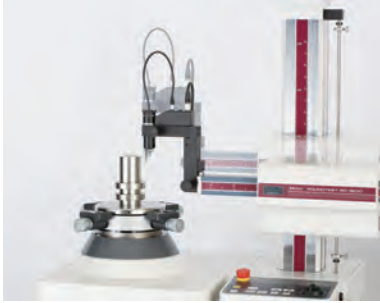
Roundtest RA-1600

Seri 211 - Form Ölçüm Sistemleri

- RA-1600 Silindiriklik ölçümlerinde yüksek beklentili ölçüm hassasiyeti için kompakt masa üstü cihazı
- Roundpak yazılımı sayesinde esnek veri analizi yapılabilir.
- Kompakt, fakat üst uç hassas ve Z-eksenine zararlı çarpışma önlemek için kullanılan bir fonksiyon içerir.
- Ölçüm verimliliğini artırmak için DAT mekanizması ile donatılmış.
- Kolay kullanım için uzaktan kumanda içerir.

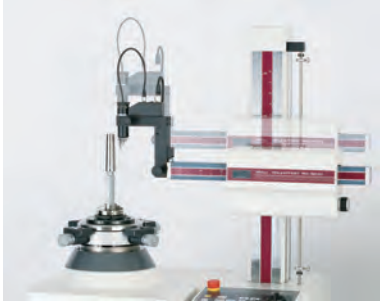


RA-1600 (+masaüstü vibrasyon izolator)



Spiral Ölçüm / Analiz (RA 1600)

Bir sarmal ölçüm fonksiyonu ile sağlanan silindiriklik, koaksiyalite ve diğer olumlu özellikleri sürekli veri akışı şeklinde ölçülmesi gerekli döner tabla dönme ve doğrusal hareket birleşmesi ile yapılır.



X eksenine izleme yoluyla Ölçüm

Ölçüm izleme X ekseninde yerleşik bir doğrusal skala yoluyla mümkün iken.

Seri 211 - Doğrusallık Ölçüm Cihazı

Özellikler

döner tabla

Dönme hassasiyeti

Radyal:
(0,02+0,0006H) μ m
H: Döner tabla yüzeyinden ölçüm yüksekliği (mm)
Eksenel:
(0,02+0,0006X) μ m
X: Merkezden radyal mesafe (mm)

Dönüş Hızı

4, 6, 10 rpm

Maks. prob \emptyset

280 mm

Maks. ışırçası \emptyset

560 mm

Maks. döner tabla yükü

25 kg

Merkezleme aralığı

± 3 mm

Seviyeleme aralığı

$\pm 1^\circ$ (DAT fonksiyonlu)

Dikey kolon

Maks. prob yüksekliği

300 mm döner tabladan itibaren

Maks. prob derinliği

91 mm (minimum ID : $\emptyset 32$ mm)

50 mm (minimum ID : $\emptyset 7$ mm)

Düzlük

0,2 μ m / 100 mm

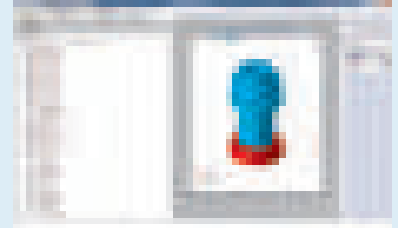
0,3 μ m / 300 mm

Döner tabla eksenine paralellik

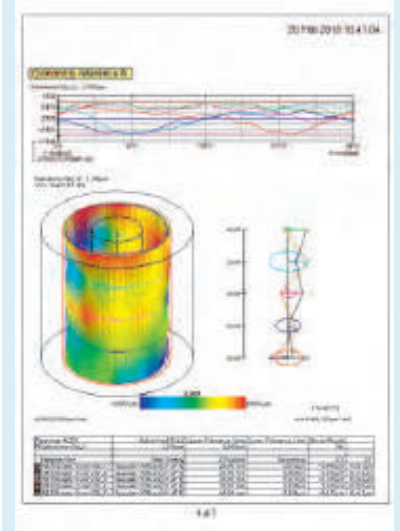
1,5 μ m / 300 mm

Yazılım

ROUNDPAK



Ölçüm ekranı



Sonuç ekranı

ROUNDPAK

Ek Özellikler

Opsiyonel aksesuarlar

Diğer opsiyonel ve standart aksesuarlar ve uçlar ileriki farklı bölümlerde listelenmiştir.

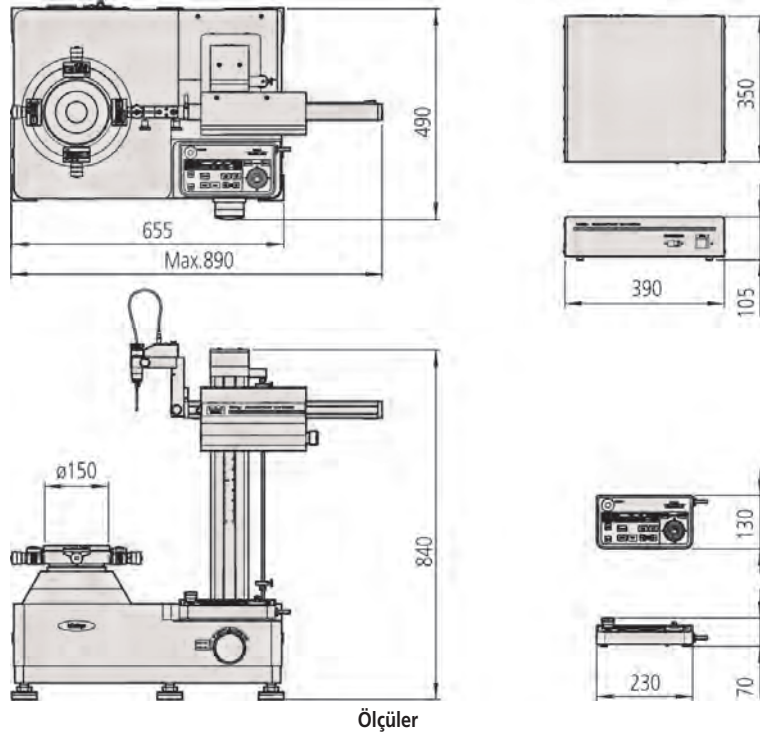
Roundtest RA-1600

Opsiyonel aksesuarlar

No.	Tanım
211-014	Üç çeneli kavrama (OD: 2-78 mm, ID: 25-68 mm)
211-031	Mikro-ayna OD: 1-1,5 mm
211-032	Hızlı ayna OD: 1-79, ID: 16-79 mm
211-045	Dedektör kontrol cihazı
211-061	Pens OD: 0,5-10mm
12AAL019	Yan masa
12AAL090	Sürgülü dedektör tutucusu
12AAF203	İki kat uzun dedektör tutucusu
12AAF204	Geniş çap dedektör tutucusu
12AAK110	Titreşim önleyici
12AAK120	Monitör kolu
356038	Düşük yükseklikte bir parça için yedek tabaka
997090	Kalibrasyon için Paralel Boy Ölçeği

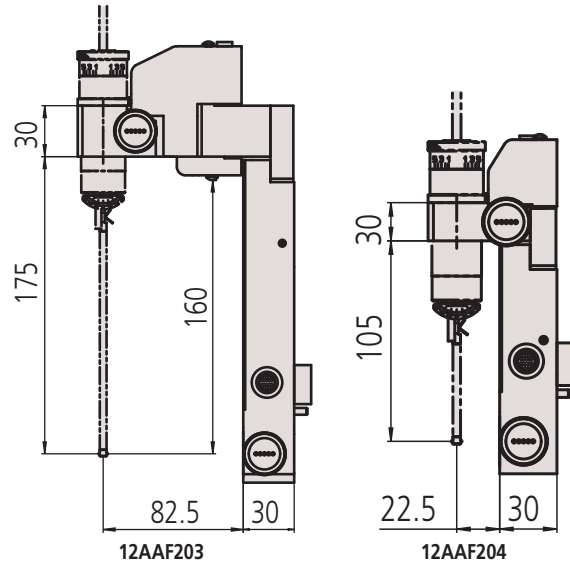


ROUNDTEST RA-1600 broşürüne bakın



Ölçüler

No.	Model	Maks. iş parçası ø [mm]	Maks. prob Ø [mm]	Maks. döner tabla yükü [kg]
211-723D	RA-1600	560	280	25



Roundtest RA-2200

Seri 211 - Form Ölçüm Sistemleri

Tüm modeller, ovallik/silindiriklik ölçümü vs. için gerekli kurulum işinin çoğunluğunu kapsayan, iş parçasının basit ve hassas merkezleme ve seviyelemesinin yapılmasını sağlayan oldukça yüksek hassasiyetteki döner tabla ile donatılmıştır.

Geniş model çeşitliliği ile her uygulamaya uygundur.

– RA-2200AS/AH

Modeller operatörü merkezleme ve seviyeleme işlerinden muaf bırakan otomatik merkezleme ve seviyeleme döner tablası ile standart olarak gelir.

– RA-2200DS/DH

Modeller operatöre merkezleme ve seviyeleme işinde sanki bir uzman tarafından yapıyormuş gibi hızlıca ve basitçe kılavuzluk eden standart navigasyon fonksiyonu ile birlikte gelir.

Yüksek hassasiyette ve kolay kullanımlı döner tabla

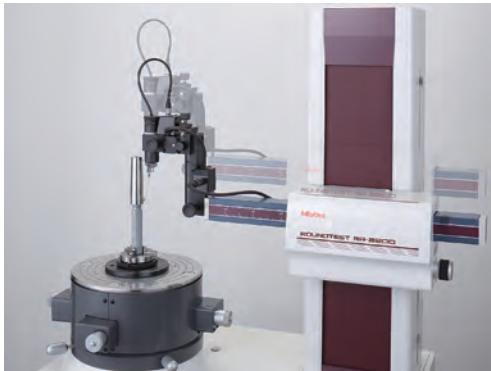
Oldukça yüksek dönme hassasiyeti ile, hem radyal hem de eksenel yönlerde, döner tabla ovallik ve silindiriklik ölçümlerine ek olarak yapılacak yüksek hassasiyet düzlemsellik testine de olanak sağlar.

Otomatik Ayar Tablası (AAT) ile birlikte, üstün kalite RA-2200AS/AH modelleri iş parçasının merkezleme ve seviyeleme işini hafifletir.

Referanslama sistemi (DAT) operatöre kolay ve basitçe merkezleme ve seviyeleme yapmasına yardımcı olan RA-2200DS/DH üzerindeki döner tabla içine yerleştirilmiştir.



RA-2200AS



Otomatik ölçüm

Özellikler

döner tabla

Dönme hassasiyeti	Radyal: (0,02+0,00035H) μ m H: Döner tabla yüzeyinden ölçüm yüksekliği (mm) Eksenel: (0,02+0,00035X) μ m X: Merkezden radyal mesafe (mm)
-------------------	---

Dönüş Hızı	2, 4, 6, 10 rpm
Maks. prob \emptyset	300 mm
Maks. işparçası \emptyset	580 mm
Maks. döner tabla yükü	30 kg
Seviyeleme aralığı	$\pm 1^\circ$
Merkezleme aralığı	DS / DH: ± 5 mm AS / AH: ± 3 mm

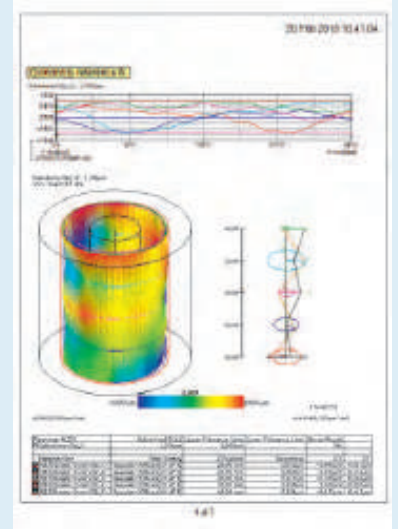
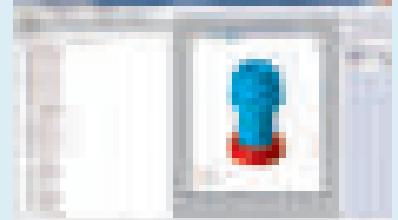
Dikey kolon

Maks. prob yüksekliği	AS / DS: 300 mm AH / DH: 500 mm döner tabladan itibaren itibaren
Maks. prob derinliği	85 mm (minimum ID : $\emptyset 32$ mm) 50 mm (minimum ID : $\emptyset 7$ mm)
Düzlük	AS / DS: 0,1 μ m / 100 mm AH / DS: 0,15 μ m / 300 mm AH / DH: 0,25 μ m / 500 mm
Rotasyon merkezi ile paralellik	AS / DS: 0,7 μ m / 300 mm AH / DH: 1,2 μ m / 500 mm

yatay eksen

Düzlemsellik	0,7 μ m / 150 mm
Dönme merkezine diklik	1 μ m / 150mm
Yazılım	ROUNDPAK

FORMTRACEPAK-AP
(pürüzlülük ölçüm ünitesi için opsiyonel)



ROUNDPAK

Parametreleri ve analiz fonksiyonları tam bir set ile bile kullanımı kolay.

Roundtest RA-2200

Seri 211 - Doğrusallık/Silindiriklik Ölçüm Sistemi

Aksesuarlar ve boyutlar

Ek Özellikler

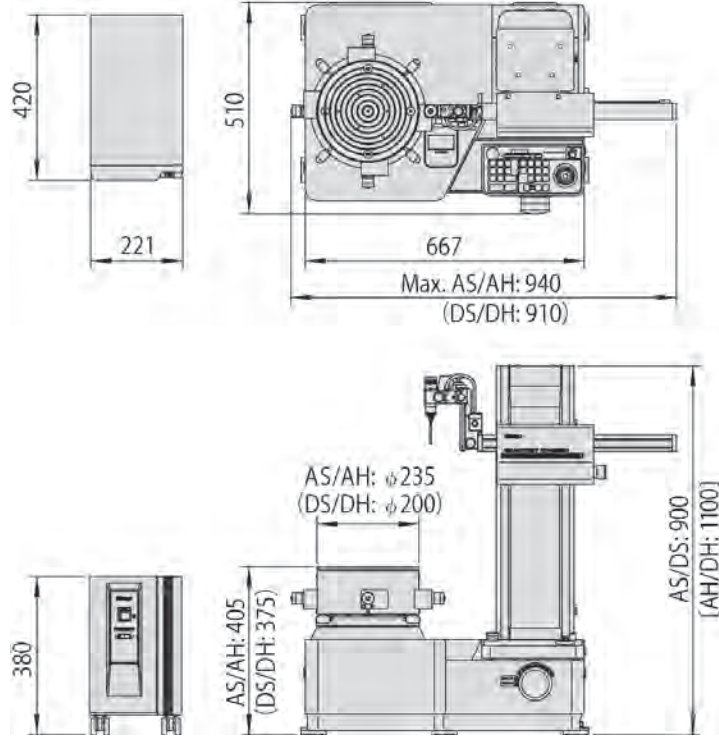
Opsiyonel aksesuarlar Diğer opsiyonel ve standart aksesuarlar ve uçlar ileriki farklı bölümlerde listelenmiştir.

Opsiyonel aksesuarlar

No.	Tanım
211-014	Üç çeneli kavrama (OD: 2-78 mm, ID: 25-68 mm)
211-031	Mikro-ayna OD: 1-1,5 mm
211-032	Hızlı ayna OD: 1-79, ID: 16-79 mm
211-045	Dedektör kontrol cihazı
12AAL019	Yan masa
12AAF203	İki kat uzun dedektör tutucusu
12AAF204	Geniş çap dedektör tutucusu
12AAK110	Titreşim önleyici
12AAK120	Monitör kolu
356038	Düşük yükseklikte bir parça için yedek tabaka
12AAF353	Pürüzlülük ölçüm ünitesi
178-396-2	Dedektör 0,75 mN, 0,75mN



ROUNDTTEST RA-2200 broşürüne bakın



No.	Model	Merkezeleme/seviyeleme ayarı 1*	Dikey hareket mm [mm]	Maks. iş parçası ø [mm]	Maks. prob Ø [mm]	Maks. döner tabla yükü [kg]
211-511D	RA-2200AS	AAT	300	580	300	30
211-512D	RA-2200AH	AAT	500	580	300	30
211-513D	RA-2200DS	DAT	300	580	300	30
211-515D	RA-2200DH	DAT	500	580	300	30

1* AAT : Otomatik Ayarlama Tablası
DAT : Dijital Ayarlama Tablası

Roundtest RA-H5200

Seri 211 - Yüksek-hassasiyetli Form Ölçüm Sistemleri

- Yuvarlaklık / silindiriklik ölçüm sistemi yüksek manevra kabiliyeti / analitik yeteneği ile dünya çapında bir sistem olarak geliştirilmiştir.
- .Bu sistem ile diğer bir çok fonksiyonu yerine getirebilirsiniz,izleme ölçümü ve otomatik OD / ID ölçümü gibi,
- Standart sütun spesifikasyonları (Z eksen hareket alanı 350 mm) yada kapsamlı spesifikasyonlar (Z eksen hareket alanı 550 mm) uzun iş parçaları işlemek için.



Son derece hassas, otomatik merkezleme / tesviye döner tabla

Bu döner tablanın performansı, kritik bileşenleri olağanüstü üretim doğruluğu yoluyla elde edilmiş bir yüksek hassasiyet sağlar. Sonuç itibari ile dönme hassasiyeti, bir Roundtest ölçüm sisteminin kalbinde 0.02+0.00035H µm ile dünya standartlarındadır.



Sürme-dedektör ünitesi standart bir özellik olarak sağlanır

Dedektör ünite-tutucusu sürgülü bir mekanizma ile donatılmıştır. standart Geleneksel kötü ile zor olmuştur kalın bir duvar, sahip derin bir delik ile bir iş parçasının tek tuşla ölçüm sağlayan. Sürgü mesafesi: 112 mm

Seri 211

Ebat ve aksesuarlar

Özellikler

dönder tabla	
Dönme hassasiyeti	Radyal: (0,02+0,00035H)µm H: Döner tabla yüzeyinden ölçüm yüksekliği(mm) Eksenel: (0,02+0,00035X)µm X: Merkezden radyal mesafe (mm)
Dönüş Hızı	2, 4, 6, 10 rpm (Otomatik merkezleme 20 rpm)
Maks. prob Ø	400 mm
Maks. işparçası Ø	680 mm
Maks. döner tabla yükü	65 kg 80 kg otomatik merkezleme olmadan
Merkezleme aralığı	±5 mm
Seviyeleme aralığı	±1° (AAT fonksiyonlu)
Dikey kolon	
Maks. prob yüksekliği	AS: 350 mm AH: 550 mm döner tabla yüzeyi üzerinden
Maks. prob derinliği	85 mm (minimum ID : ø32 mm) 50 mm (minimum ID : ø7 mm)
Düzlük	AS / AH : 0,05 µm / 100 mm AS : 0,14µm / 350 mm AH : 0,2 µm / 550 mm
Rotasyon merkezi ile paralellik	AS : 0,2 µm / 350 mm AH : 0,32µm / 550 mm
yatay eksen	
Düzlük (λc 2,5 mm)	0,4 µm / 200 mm
Dönme merkezine diklik	0,5 µm / 200 mm
Yazılım	ROUNDPAK FORMTRACEPAK-AP (pürüzlülük ölçüm ünitesi için opsiyonel)



Ek Özellikler

Opsiyonel aksesuarlar	Diğer opsiyonel ve standart aksesuarlar ve uçlar ileriki farklı bölümlerde listelenmiştir.
-----------------------	--

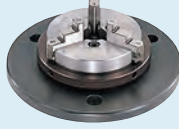
Roundtest RA-H5200

Opsiyonel aksesuarlar

No.	Tanım
211-014	Üç çeneli kavrama (OD: 2-78 mm, ID: 25-68 mm)
211-031	Mikro-ayna OD: 1-1,5 mm
211-032	Hızlı ayna OD: 1-79, ID: 16-79 mm
211-045	Dedektör kontrol cihazı
12AAL019	Yan masa
12AAF203	İki kat uzun dedektör tutucusu
12AAF204	Geniş çap dedektör tutucusu
12AAF205	Ekstra derin delikler için üçlü uzatma tutucusu
12AAF353	Pürüzlülük ölçüm ünitesi
178-396-2	Dedektör 0,75 mN, 0,75mN



211-014



211-032



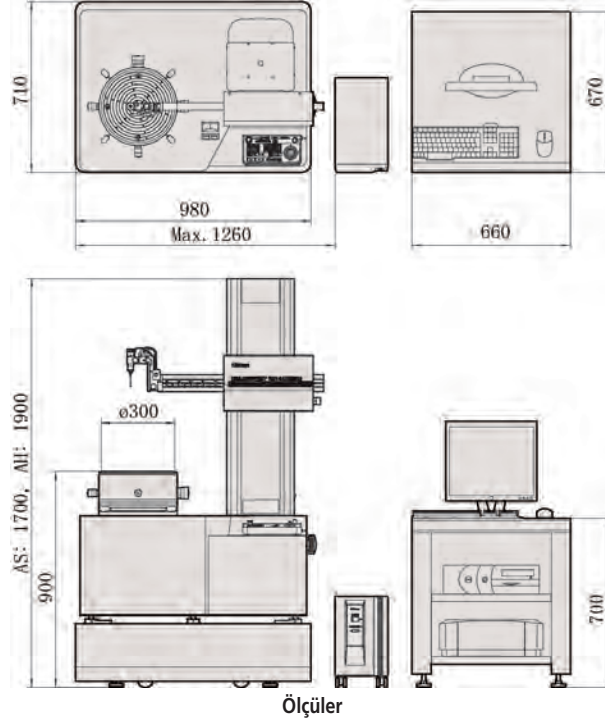
211-031



211-045

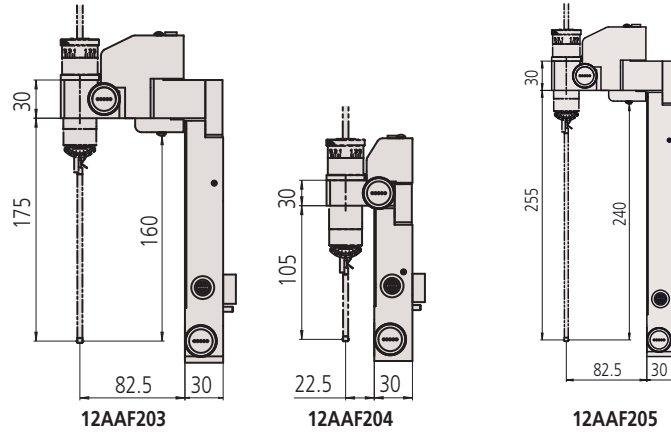


ROUNDTEST RA-H5200 broşürüne bakın



No.	Model	Merkezleme/seviyeleme ayarı 1*	Dikey hareket mm [mm]	Maks. iş parçası ø [mm]	Maks. prob Ø [mm]	Maks. döner tabla yükü [kg]
211-531D	RA-H5200AS	AAT	350	680	400	65
211-532D	RA-H5200AH	AAT	550	680	400	65

1* AAT : Otomatik Ayar Tablası



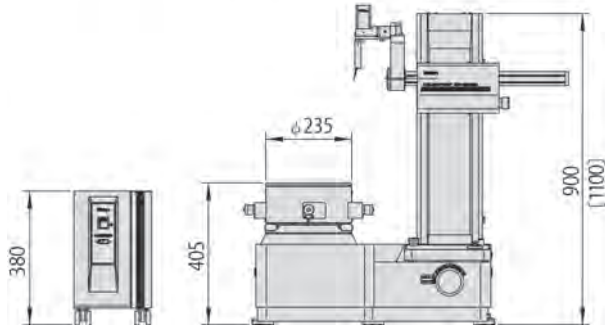
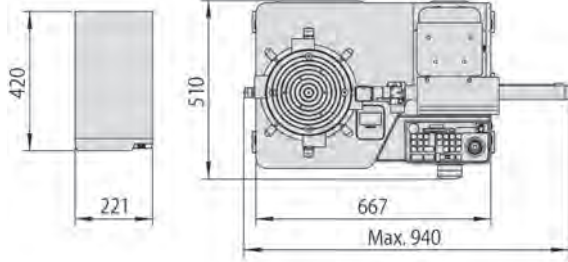
Roundtest Extreme RA-2200CNC

Seri 211 - Yüksek-hassasiyetli Form Ölçüm Sistemleri

- CNC sistem yüksek hassasiyet ile , CNC ölçümlerin etkin ve verimliliğini geliştirici özelliklerini barındırır.
- Döner tabla yüksek hassasiyet sağlar(radial 0,02+3,5H/10000 µm ; axial 0,02+3,5X/10000 µm), doğrusalık ve diğer karakteristiklerin ölçümü için, uygun bir düzeyde yuvarlaklık / silindiriklik.



RA-2200 CNC
+ opsiyonel titreşim önleyici [12AAK110]
ve yan tabla [12AAL019]



No.	Model	Merkezleme/seviyeleme ayarı 1*	Dikey hareket mm [mm]	Maks. iş parçası ø [mm]	Maks. prob Ø [mm]	Maks. döner tabla yükü [kg]
211-517D	RA-2200CNC AS	AAT	300	580	256	30
211-518D	RA-2200CNC AH	AAT	500	580	256	30

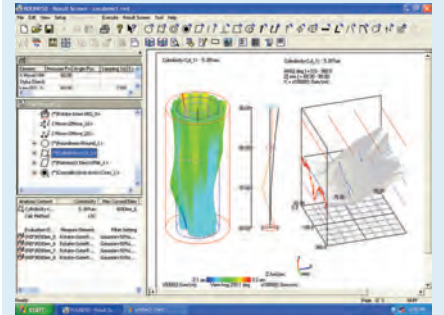
1* AAT : Otomatik Ayar Tablası

Özellikler

döner tabla	
Dönme hassasiyeti	Radyal: (0,02+0,00035H)µm H: Döner tabla yüzeyinden ölçüm yüksekliği (mm) Eksenel: (0,02+0,00035X)µm X: Merkezden radyal mesafe (mm)
Dönüş Hızı	2, 4, 6, 10 rpm
Maks. prob Ø	256 mm
Maks. iş parçası Ø	580 mm
Maks. döner tabla yükü	30 kg
Merkezleme aralığı	±3 mm
Seviyeleme aralığı	±1°
Dikey kolon	
Maks. prob yüksekliği	AS: 300 mm AH: 500 mm döner tabla yüzeyi üzerinden
Maks. prob derinliği	104 mm (minimum ID : ø32 mm) 26 mm (minimum ID : ø12,7 mm)
Düzlük	AS / AH : 0,1 µm / 100 mm AS : 0,15 µm / 300 mm AH : 0,25 µm / 500 mm
Rotasyon merkezi ile paralellik	AS : 0,7 µm / 300 mm AH : 1,2 µm / 500 mm
yatay eksen	
Düzlük (λc 2,5 mm)	0,7 µm / 150 mm
Dönme merkezine diklik	1 µm / 150 mm
Yazılım	ROUNDPAK FORMTRACEPAK-AP (pürüzlülük ölçüm ünitesi için opsiyonel)

Opsiyonel aksesuarlar

No.	Tanım
12AAL019	Yan masa
12AAK110	Titreşim önleyici
12AAK120	Monitör kolu
12AAG419	Pürüzlülük ölçüm ünitesi CNC (0.75mN)



ROUNDPAK

Parametrelerin ve analiz fonksiyonların tam bir set ile bile kullanımı kolay.



ROUNDTTEST RA-2200 broşürüne bakın

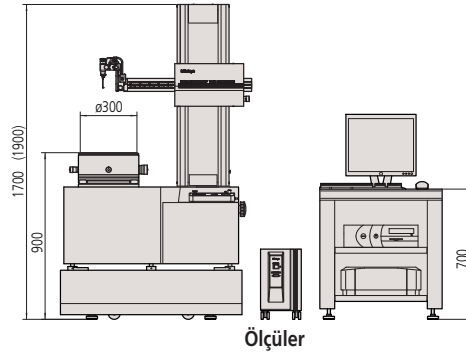
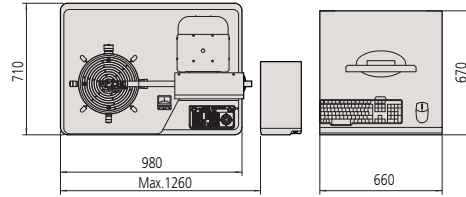
Roundtest Extreme RA-H5200CNC

Seri 211 - Yüksek hassasiyeti Doğrusallık/Ovallık ölçme sistemi

- CNC sistem yüksek hassasiyet ile , CNC ölçümlerin etkin ve verimliliğini geliştirici özelliklerini barındırır.
- Operatör olmadan,yüksek hızlı otomatik sistemler için otomatik oryantasyon kontrolü
- Standart sütun spesifikasyonları (Z-eksen hareketi of 350 mm) veya genişletilmiş spesifikasyonlar (Z-eksen hareketi of 550 mm) uzun iş parçaları işlemek için.



RA-H5200CNC
+ Yan masa [12AAL019]



Ölçüler

Özellikler

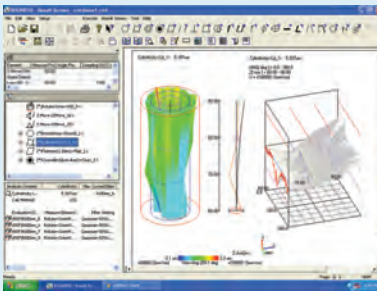
dönder tabla	
Dönme hassasiyeti	Radyal: (0,02+0,00035H) μ m H: Döner tabla yüzeyinden ölçüm yüksekliği (mm) Eksenel: (0,02+0,00035X) μ m X: Merkezden radyal mesafe (mm)
Dönüş Hızı	2, 4, 6, 10 rpm (Otomatik merkezleme 20 rpm)
Maks. prob \emptyset	356 mm
Maks. iş parçası \emptyset	680 mm
Maks. döner tabla yükü	65 kg 80 kg without auto centering
Merkezleme aralığı	\pm 5 mm
Seviyeleme aralığı	\pm 1°
Dikey kolon	
Maks. prob yüksekliği	AS : 350 mm AH: 550 mm döner tabla yüzeyi üzerinden
Maks. prob derinliği	104 mm (minimum ID : \emptyset 12,7 mm) 26 mm (minimum ID : \emptyset 12,7 mm)
Rotasyon merkezi ile paralellik	AS : 0,2 μ m / 350 mm AH : 0,32 μ m / 550 mm
yatay eksen	
Düzlük	0,4 μ m / 200 mm
Dönme merkezine diklik	0,5 μ m / 200 mm
Yazılım	ROUNDPAK FORMTRACEPAK-RA (pürüzlülük ölçüm ünitesi için opsiyonel)

Ek Özellikler

Opsiyonel aksesuarlar	Diğer opsiyonel ve standart aksesuarlar ve uçlar ileriki farklı bölümlerde listelenmiştir.
-----------------------	--

Opsiyonel aksesuarlar

No.	Tanım
12AAL019	Yan masa
12AAG419	Pürüzlülük ölçüm ünitesi CNC (0.75mN)



ROUNDPAK

Parametrelerin tam bir set ile bile kullanımı kolay

No.	Merkezleme/seviyeleme ayarı 1*	Model	Dikey hareket mm [mm]	Maks. iş parçası \emptyset [mm]	Maks. prob \emptyset [mm]	Maks. döner tabla yükü [kg]
211-533D	AAT	RA-H5200CNC AS	350	680	356	65
211-534D	AAT	RA-H5200CNC AH	550	680	356	65

1* AAT : Otomatik Ayar Tablası

Roundtest Extreme RA-6000CNC

Series 211 – Geniş ölçü Form ölçüm cihazı

Ağır ve hassas iş parçaları için tam otomatik CNC form ölçüm aleti.
Roundtest Extreme RA-6000CNC aşağıdaki avantajları taşır:

- Uzun iş parçalarının yüksekliği 1050mm büyük ölçüm aralığı
- Geniş çaplı çalışma aralığı, büyük çaplı iş parçalarının form parametrelerinin ölçülmesini sağlar
- Ağır ve büyük boyutlar için maksimum yükleme kapasitesi 350kg
- Tamamen otomatik ölçüm, hızlı ve doğru işleme sağlar
- ROUNDPAK yazılımı aynı zamanda kolay parça programlama ve tek ölçüm de içerir Fonksiyonları
- Son derece hassas bir otomatik merkezleme ve tesviye tezgahı AAT (Otomatik Ayarlama Tablosu) standart olarak verilir, manuel merkezleme ve tesviye gereksiz hale getirilir



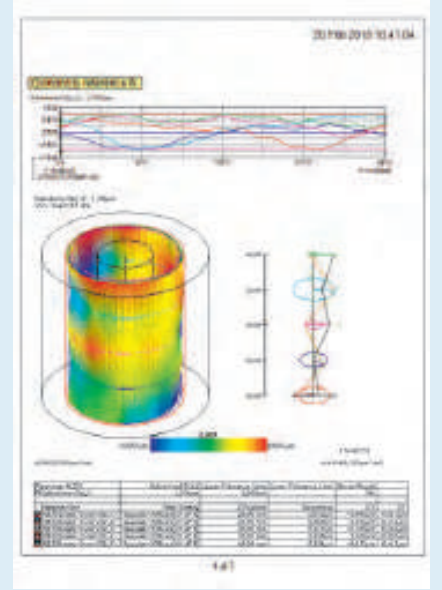
RA-6000CNC

No.	Model	Merkezleme/seviyeleme ayarı 1*	Maks. döner tabla yükü	Dikey hareket mm	Maks. iş parçası ø [mm]	Maks. prob Ø [mm]
211-591D	RA-6000CNC	AAT	350	1050	900	880

1* AAT : Otomatik Ayar Tablası

Özellikler

dönder tabla	
Dönme hassasiyeti	Radyal: (0,05 + 0,0006H) µm H: Dönme yüzeyinden ölçme yüksekliği (mm) Aksiyal: (0,05 + 0,0006X) µm X: Merkezden radyal uzaklık (mm)
Dönüş Hızı	2, 4, 6 rpm
Maks. döner tabla yükü	350 kg
Merkezleme aralığı	±5 mm
Seviyeleme aralığı	±1°
Dikey kolon	
Maks. prob yüksekliği	1050 mm



ROUNDPAK Tam bir parametre seti ve analiz fonksiyonlarıyla bile basit çalışma

Roundtest RA-220

RA-10, RA-120/120P, RA-220, RA-1400, RA-1600, RA-2200, RA-H5200 için değiştirilebilir uç

Standart aksesuarlar

No.	Tanım
12AAL021	Stylus standart tip

Opsiyonel aksesuarlar

No.	Tanım
12AAL022	Çentikler için stylus, Ø3 mm, tungsten carbide
12AAL023	Derin kanallar için stylus, R 0,25 mm, Sapphire
12AAL024	Köşe için stylus, R 0,25 mm, Sapphire
12AAL025	Kesici işaretleri için ölçüm ucu, R 15 mm, tungsten carbide
12AAL026	Küçük delikler için ø0,8 mm stylus, Ø0,8 mm, tungsten carbide
12AAL027	Küçük delikler için ø1 mm stylus, Ø1 mm, tungsten carbide
12AAL028	Küçük delikler için ø1,6 mm stylus, Ø1,6 mm, tungsten carbide
12AAL029	Ekstra küçük delikler için ø0,5 mm stylus, Ø0,5 mm, tungsten carbide
12AAL030	ø1,6 mm bilya tip stylus, Ø1,6 mm, tungsten carbide
12AAL031	Disk tip stylus, Ø12 mm
12AAL032	Kranklar için ø0,5 mm stylus, Ø0,5 mm, tungsten carbide
12AAL033	Kranklar için ø1 mm stylus, Ø1 mm, tungsten carbide
12AAL034	Düz yüzeyler için stylus
12AAL035	Stylus 2 kat uzun standart tip *1, Ø1,6 mm, tungsten carbide*1
12AAL036	Çentikler için 2 kat uzun tip stylus *1, Ø3 mm, tungsten carbide*1
12AAL037	Derin kanallar için 2 kat uzun tip stylus *1, R 0,25 mm, Sapphire*1
12AAL038	Köşeler için 2 kat uzun tip stylus *1, R 0,25 mm, Sapphire*1
12AAL039	Kesici işaretleri *1 için Ölçüm ucu 2X-Uzun tip., R 15 mm, tungsten carbide*1
12AAL040	Küçük delikler için 2 kat uzun tip ø1 mm stylus *1, Ø1 mm, tungsten carbide*1
12AAL041	Stylus 3 kat uzun standart tip *1 *2, Ø1,6 mm, tungsten carbide*2
12AAL042	Derin kanallar için 3 kat uzun stylus *1 *2, R 0,25 mm, Sapphire*2
12AAL043	Stylus gövde, for mounting M2-CMM stylus
12AAL044	Kanallar için stylus gövde, for mounting M2-CMM stylus
12AAL045	Kanallar için 2 kat uzun stylus gövde *1, for mounting M2-CMM stylus*1

*1 RA-10, RA-120, RA-120 için uygun değildir

*2 Ölçüm dikey yönde mümkündür



Çentikler



Düz yüzey



Kesici işaretleri



Küçük delik

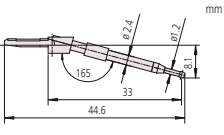
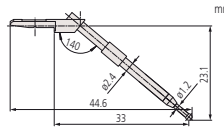
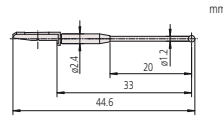
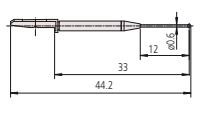
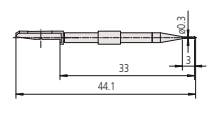
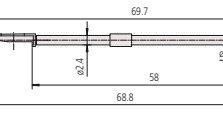

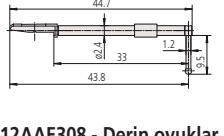
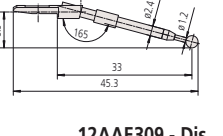
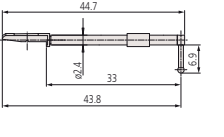


Köşe

<p>12AAL021 - Standart ø 1,6mm tungsten karbür</p>	<p>12AAL022 - Diş ø 3 mm tungsten karbür</p>	<p>12AAL023 - Derin oluklar için 0,25 mm safir</p>
<p>12AAL024 - Köşeler için R 0,25 mm safir</p>	<p>12AAL025 - Cutter mark R 15 mm tungsten karbür</p>	<p>12AAL026 - Küçük delik ø 0,8 mm tungsten karbür</p>
<p>12AAL027 - Küçük delik ø 1 mm tungsten karbür</p>	<p>12AAL028 - Küçük delik (ø1.6) ø 1,6 mm tungsten karbür</p>	<p>12AAL029- Çok küçük delikler için ø 0,5 mm tungsten karbür</p>
<p>12AAL030- ø 1,6 mm küre ø 1,6 mm tungsten karbür</p>	<p>12AAL031- Disk ø 12 mm</p>	<p>12AAL032- Krank ø 0,5 mm tungsten karbür</p>
<p>12AAL033- Krank ölçümü için ø 1 mm tungsten karbür</p>	<p>12AAL034- Düz yüzey tungsten karbür</p>	<p>12AAL035- 2X-uzun tip ø 1,6 mm tungsten karbür</p>
<p>12AAL036- 2X-uzun tip diş ø 3 mm tungsten karbür</p>	<p>12AAL037- 2X uzun tip derin oluklar için ø 0,25 mm safir</p>	<p>12AAL038- 2X-uzun tip köşe R ø 1 mm safir</p>
<p>12AAL039- 2X-uzun tip cutter mark R 15 mm tungsten karbür</p>	<p>12AAL040- 2X-uzun tip küçük delik ø 1 mm tungsten karbür</p>	<p>12AAL041- 3X-uzun tip ø 1,6 mm tungsten karbür</p>
<p>12AAL042- 3X uzun tip derin oluklar için R 0,25 mm safir</p>	<p>12AAL043-Stylus shaft M2 - CMM Ölçüm ucu montajı için</p>	<p>12AAL044- (standart oluklar için) CMM ölçüm uçlarının montajı için (montaj dişi M2)</p>
<p>12AAL045-Stylus shaft 2X oluk M2 - CMM ölçüm ucu montajı için</p>		

Roundtest RA-220

RA-2200CNC, RA-H5200CNC, RA-6000CNC için deđiřtirilebilir uç

 <p>12AAE301 - Genel amaçlı ø 1,6 mm tungsten karbür</p>	 <p>12AAE302 - Düz yüzeyler ø 1,6 mm tungsten karbür</p>	 <p>12AAE303 - ø 1,6 mm küre ø 1,6 mm tungsten karbür</p>
 <p>12AAE304 - ø 0,8 mm küre ø 0,8 mm tungsten karbür</p>	 <p>12AAE305 - ø 0,5 mm küre ø 0,5 mm tungsten karbür</p>	 <p>12AAE306 - Derin delikler A ø 1,6 mm tungsten karbür</p>
 <p>12AAE307 - Derin delikler B ø 1,6 mm tungsten karbür</p>	 <p>12AAE308 - Derin oyuklar ø 1,6 mm tungsten karbür</p>	 <p>12AAE309 - Diř ø 3 mm tungsten karbür</p>
 <p>12AAE310 - Kanal ø 1,6 mm tungsten karbür</p>		

Standart aksesuarlar

No.	Tanım
12AAE301	CNC için standart tip stylus, Ø1,6 mm, tungsten carbide
12AAE302	Düz yüzeyler için stylus(CNC için), Ø1,6 mm, tungsten carbide

Opsiyonel aksesuarlar

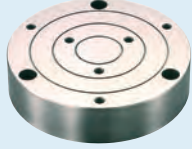
No.	Tanım
12AAE303	CNC için ø1,6 mm bilya stylus, Ø1,6 mm, tungsten carbide
12AAE304	CNC için ø0,8 mm bilya stylus, Ø0,8 mm, tungsten carbide
12AAE305	CNC için ø0,5 mm bilya stylus, Ø0,5 mm, tungsten carbide
12AAE306	CNC derin delikler için stylus, Ø1,6 mm, tungsten carbide
12AAE307	CNC derin delikler için stylus, Ø1,6 mm, tungsten carbide
12AAE308	CNC derin oluklar için stylus, Ø1,6 mm, tungsten carbide
12AAE309	CNC çentikler için stylus, Ø3,0 mm, tungsten carbide
12AAE310	CNC oluklar için stylus, Ø1,6 mm, tungsten carbide

Roundtest RA-220

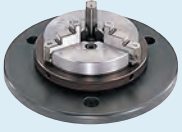
Roundtest ve Roundtest Extreme için opsiyonel aksesuarlar

Düşük yükseklikteki iş parçası için ek tabla

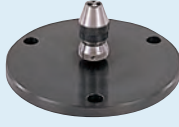
No.	Tanım
356038	Çapı 40 mm yada altı ve yüksekliği 20 mm yada altındaki iş parçalarının ölçümlerinde kullanılan



356038



211-032



211-031

Hızlı Bağlama Aynası

Bu bağlama aynası küçük iş parçaları ile ölçümde faydalıdır. Tırtıllı halka ile iş parçaları kolaylıkla bağlanır.

No.	Tutma Kapasitesi	Dış Boyutlar
211-032.	İç çene: ID = \varnothing 16 - 69 mm Dış çene: OD = \varnothing 1 - 79 mm	\varnothing 118 x 41
211-031.	İç çene: \varnothing 0,1 - 1,5	\varnothing 107 x 48,5

Ayna - Üç ayaklı ayna (anahtarlı)

No.	Tutma Kapasitesi	Dış Boyutlar
211-014	İç çene: ID = \varnothing 25 - 68 İç çene: OD = \varnothing 2 - 35 Dış çene: OD = \varnothing 35 - 78	\varnothing 157 x 70,6



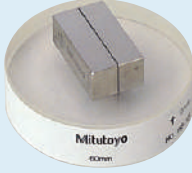
211-014

Silindirik Kare

No.	Silindiriklik [μ m]	Dairesellik [μ m]	Kare şeklinde olma [μ m]	Düzlük [μ m]
350850	2	0,5	3	1



350850



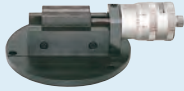
997090

Kalibrasyon için Paralel Boy Ölçek Seti

No.	Tanım
997090	RA-2200, RA-2200CNC için standart aksesuar RA-H5200 ve RA-H5200CNC için standart aksesuar

Büyütme kontrol cihazı

No.	Max.kalibrasyon aralığı [μ m]	Okuma hassasiyeti [μ m]
211-045	400	0,2



211-045

Orijin noktası göstergesi

No.	Tanım
998382	RA-1600, RA-2200 ve RA-H5200 için standart aksesuar



998382

Titreşim önleyici ve aksesuarları

No.	Vibrasyon izolasyon metodu	Dış Boyutlar (ExDxY)	Tanım
178-025	Havalı süspansiyon, diyafram izolasyon sistemi	750x550x59	RA-2200 ve RA-2200CNC için
178-024			RA-2200 and RA-2200CNC için stand
12AAL019		660 x 670 x 700	Yan tabla
12AAK110		830 x 800 x 700	Titreşim önleyici
12AAK120			Monitör kolu



178-025



12AAK110 + 12AAK120



12AAK110 + 12AAL019

Micro-Vickers Sertlik HM Serisi
Sayfa 539



Vickers Sertlik HV-Serisi
Sayfa 542



Rockwell, Süper Rockwell, Brinell
Sayfa 549



Taşınabilir Sertlik Ölçüm Cihazı
Sayfa 554



Sertlik Test Mastarı
Sayfa 557

Mikro-Vickers Sertlik Ölçüm Cihazı HM-210/220

Özellikler

Standartlar	ISO 6507-2, JIS B 7725
Uç / Lens taretı	Motor hareketli ve manuel kullanım
Veri çıkışı	RS-232C, Digimatic, USB 2 arayüz
XY tablası [mm]	Tabla boyutu : 100 x 100 mm / 130 x 130 mm Hareket aralığı : 25 x 25 mm / 50 x 50 mm Çözünürlük : 0,001 mm
Keyfi test kuvveti	1 tip [Default: 245,2mN (25gf)]
Kontrol paneli	Dahili dokunmatik panel, 5,7 "Renkli LCD (Sistem A için HM-210A / 220A), Kontrol yazılımı (Sistem B / C / D için PC)
Dış boyutlar	Sistem A: 315(W)x671(D) x595(H)mm/38,5kg Sistem B/C/D: 315(W)x586(D)x741(H)mm/37,4kg
Fonksiyonlar	IF metoduna (JIS R1697) dayanan Vickers / Knoop * 2 sertliği ve seramik kırılma tokluğunun hesaplanması, 3 ekran formatı (standart, liste, basit), GO / NG kararı, test koşul kılavuzu, eğri ve kullanıcı düzeltmesi, sertlik karşılık gelen değer, İstatistik hesaplama
Objektif lens ünitesi	4 adete kadar. Monte edilebilir (bir tanesi standart olarak 50X monte edilmiştir)
Çıkış	Digimatic, seri, USB2 serisi A (bellek için) * 1, USB2 B Tipi (sistem iletişimi için)
Diyagonal çözünürlük bir girinti uzunluğu	Objektif lens 50X'den az: 0,1µm (Objektif lens 50X'den fazla: 0,01µm)
Numune ölçüleri	Sistem A / B: yükseklik 133mm, derinlik 160mm (manuel XY tabla 25X25 kullanıldığında) Sistem C: yükseklik 112mm, derinlik 160mm, Sistem D: yükseklik 72mm, derinlik 160mm
Test kuvveti kontrolü	Elektromanyetik kuvvet üretimi (kuvvet motoru) ve otomatik kontrol (yük, süre, boşaltma)
Taret	Motorize ve manuel çalışma



2 uç ve 4 objektif bağlantılı power taret



İsteğe bağlı Sertlik Test Makinası broşürü

İsteğe bağlı aksesuarların bir listesi için aşağıdaki sayfaya bakın.
Sertlik test blokları Sertlik Test Cihazı'nda bulunabilir Broşür.

Seri 810

Elektromanyetik güç üretim sisteminde kuvvet testleri için hızlı kurulum sağlar.

- Yüksek performanslı optik sistem ölçüm izinin görüntülenmesine imkan sağlar
- Uzun çalışma mesafesi. Çarpışma olasılığını büyük ölçüde azaltır
- 6 çeşit objektif: Girintili görüntülerin ölçümü için 10X, 20X, 50X ve 100X ve girinti çevresindeki geniş aralıklı ölçüm sağlamak için 2X ve 5X .
- Test sonuçlarının görüntülemek ve çeşitli ölçüm koşullarının ayarlanması için kullanımı kolay dokunmatik ekran
- İş parçasını pozisyonlamak için manuel tabla.
- Doğal renkli uzun ömürlü Led aydınlatma
- 11AAC236 basit veri aktarımı için Expak yazılımı
- Otomatik ölçüm için AVPAK yazılımı
- Düşük test kuvveti 0,4903 x 10⁻³N (0,05gf) standart kuvvetli modeller gibi.
- Gerçek girinti derinliğini gösterir



HM-210A
HM-220A



HM-210B
HM-220B

Görsel gözlem ile uzunluk ölçümü yapabilen ölçüm mikroskobu yüklü manuel dokunmatik ekran. Çeşitli koşullarda yapılabilecek test performansları ve görüntüleme aynı zamanda dokunmatik panel üzerinden tam kontrollü ayarlama seçeneği

Manuel ünite-AVPAK yazılım ile birlikte.

HM-210

Model No.	HM-210 810-401D	HM-210. 810-404D
Test yükü	mN: 98,07; 196,1; 294,2; 490,3; 980,7; 1961; 2942; 4903; 9807 (gf) 10; 20; 30; 50; 100; 200; 300; 500; 1000	mN: 98,07; 196,1; 294,2; 490,3; 980,7; 1961; 2942; 4903; 9807 (gf) 10; 20; 30; 50; 100; 200; 300; 500; 1000
Sistem	Sistem A	Sistem A

HM-220

Model No.	HM-220 810-406D	HM-220. 810-409D
Test yükü	mN: 0,4903; 0,9807; 1,961; 2,942; 4,903; 9,807; 19,61; 29,42; 49,03; 98,07; 196,1; 294,2; 490,3; 980,7; 1961; 2942; 4903; 9807; 19610 (gf): 0,05; 0,1; 0,2; 0,3; 0,5; 1; 2; 3; 5; 10; 20; 30; 50; 100; 200; 300; 500; 1000; 2000	mN: 0,4903; 0,9807; 1,961; 2,942; 4,903; 9,807; 19,61; 29,42; 49,03; 98,07; 196,1; 294,2; 490,3; 980,7; 1961; 2942; 4903; 9807; 19610 (gf): 0,05; 0,1; 0,2; 0,3; 0,5; 1; 2; 3; 5; 10; 20; 30; 50; 100; 200; 300; 500; 1000; 2000
Sistem	SistemB / C / D	Sistem B / C / D

Mikro-Vickers Sertlik Ölçüm Cihazı HM-210/220

Manuel veya tam otomatik ölçüm



Sistem A

HM-210A/HM-220A

Özellikler:

- Dokunmatik panel işletimi
- Mikroskop kullanarak ölçüm izinin ölçümü
- Manuel XY pozisyonlama tablası



Sistem C

HM-210C/HM-220C

Özellikler:

- AVPAK-20 Kullanıcı arayüzü
- Otomatik ölçüm izi okuma
- Otomatik motorize XY pozisyonlama tablası



Sistem B

HM-210B/HM-220B

AVPAK-20 ile otomatik ölçüm hatalarını ortadan kaldırır.

Özellikler:

- AVPAK-20 kullanılarak çalışma
- Ölçüm izi otomatik ölçümü
- Manuel XY pozisyonlama tablası



Sistem D

HM-210D/HM-220D

Otomatik odaklamalı üst düzey model

Özellikler:

- AVPAK-20 arayüz kullanımı
- Otomatik ölçüm izi okuma
- Otomatik motorize XY pozisyonlama tablası
- Otomatik odaklama



Video kamera ünitesi 810-454D
(Manuel model ana üniteye kurulabilir)
CCD kamera ve 8.4"/213,4mm TFT ekran yüksek büyütmelerde gözlemlene ve ölçme olanağı sağlayarak operatör hatalarını azaltır.



Otomatik sertlik test sistemleri için AVPAK-20 yazılımı
Yazılım, kontrolü, sertlik test raporu oluşturmayı,
parametre seçimini ve otomatik ölçümü destekler.

Yüksek derecede fonksiyonel PC ve TFT geniş ekran
Windows 7 Professional 32-bit ile uyumlu geliştirilmiş işlem
olanağı sağlar.

Opsiyonel aksesuarlar

No.	Tanım
19BAA062M PA	Knoop elmas izaçar ISO 4545 cert., M400 HK0.01 HM-100, HM-200, MVK Series
63ETB601	Referans malzeme Vickers ISO 6507-3, 500 HV0,1
63ETB606	Referans malzeme Vickers ISO 6507-3, 750 HV0,1
63ETB635	Referans malzeme Vickers ISO 6507-3, 500 HV0,3
63ETB640	Referans malzeme Vickers ISO 6507-3, 750 HV0,3
63ETB670	Referans malzeme Vickers ISO 6507-3, 500 HV1
63ETB675	Referans malzeme Vickers ISO 6507-3, 750 HV1
810-017	Mengene, max. 100mm yiv genişliği, (Açılma genişliği 100 mm)
810-013	Numune (ince plaka) tutucu
810-014	Ø4mm'e kadar Ø0.3mm için yatay tel tutucu, (yatay tip)
810-015	Numune (tel veya bilye) tutucu, (dikey tip)
810-019	Numune döndürme tutucusu
810-020	Üniversal numune tutucu, Ø15-30mm
810-018	Döner tabla, 360°
810-084	30mm ye kadar üniversal döner numune tutucu, Ø15-30mm / 360°
810-085	Ayarlanabilir numune (ince sac) tutucu
810-095	Dönebilen numune tablası, vise Ø15-50mm
375-056	Mikrometre
810-650-1	Reçine kalıp numune tablası ø25.4, Ø25.4 mm
810-650-2	Reçine kalıp numune tablası ø30, Ø30 mm
810-650-3	Reçine kalıp numune tablası ø31.75, Ø31.75 mm
810-650-4	Reçine kalıp numune tablası ø38.1, Ø38.1 mm
810-650-5	Reçine kalıp numune tablası ø40, numune Ø 40 mm
02ATE760	Tabla, QV-E/QS
810-641	Titreşim önleyici, (test makinesi için)

Mikro-Vickers Sertlik Ölçüm Cihazı HM-210/220

Konfigürasyon

Üç lense kadar ekleme yapılabilir.



(50X) Ölçüm izi gözlem görüntüsü Ölçüm izi etrafında kaçak ışık azaltma



Farklı aralıklarda lensler ve geniş büyütme

Objektif	Vickers-Skala		
	HV 0,00005 - 0,02	HV 0,2 - 1	HV 1-2
2x	Sadece kullanılacak uca göre kullanılır		
5x	Sadece kullanılacak uca göre kullanılır		
10x			
20x			
50x			
100x			
Kolay odaklama için 10x Objektif			
Bu tabloyu veya ilk seçeneği kullanın			

Sistem	Minimum Sistem Konfigürasyonu	Ek olarak seçilebilirler		Notlar		
		FABRİKA SEÇENEKLERİ				
DOKÜMANLIK EKRANLI MODELER	SİSTEM A	HM-210	Ana ünite standart test gücü 810-4010 Manuel XY tablası 25 x 25mm 810-420	Video kamera ünitesi 810-3540 Görüntü merceği 2X 11AAC104 Görüntü merceği 5X 11AAC105		
		HM-210	Ana ünite standart test gücü 810-4010 Manuel XY tablası 50 x 50mm 810-423	Görüntü merceği 10X 11AAC106 Görüntü merceği 20X 11AAC107 Görüntü merceği 100X 11AAC108		
		HM-220	Ana ünite düşük test gücü 810-4060 Manuel XY tablası 25 x 25mm 810-420	Video kamera ünitesi 810-3540 Görüntü merceği 2X 11AAC104 Görüntü merceği 5X 11AAC105		
	HM-220	Ana ünite düşük test gücü 810-4060 Manuel XY tablası 50 x 50mm 810-423	Görüntü merceği 10X 11AAC106 Görüntü merceği 20X 11AAC107 Görüntü merceği 100X 11AAC108	198AA061 Knoop izacı ile		
	YAZILIMLI MODELER	SİSTEM B	HM-210	Ana ünite standart test gücü 810-4040 Manuel XY tablası 25 x 25mm 11AAC316 AVPAK-20*	Görüntü merceği 2X 11AAC104 Görüntü merceği 5X 11AAC105 Görüntü merceği 10X 11AAC106 Görüntü merceği 20X 11AAC107	
			HM-210	Ana ünite standart test gücü 810-4040 Manuel XY tablası 50 x 50mm 810-423 AVPAK-20* 11AAC316	Görüntü merceği 100X 11AAC108 Dişleyici milli ünitesi 11AAC109 Ölçüm mikroskopu 11AAC129	198AA061 Knoop izacı ile Görüntüleme ünitesi ile aynı anda kullanılmaz.
HM-220			Ana ünite düşük test gücü 810-4060 Manuel XY tablası 25 x 25mm 11AAC316 AVPAK-20*	Görüntü merceği 2X 11AAC104 Görüntü merceği 5X 11AAC105 Görüntü merceği 10X 11AAC106 Görüntü merceği 20X 11AAC107		
HM-220		Ana ünite düşük test gücü 810-4060 Manuel XY tablası 50 x 50mm 810-423 AVPAK-20* 11AAC316	Görüntü merceği 100X 11AAC108 Dişleyici milli ünitesi 11AAC109 Ölçüm mikroskopu 11AAC129	198AA061 Knoop izacı ile Görüntüleme ünitesi ile aynı anda kullanılmaz.		
YAZILIMLI MODELER		SİSTEM C	HM-210	Ana ünite standart test gücü 810-4040 Motorlu XY tablası 50 x 50mm 810-4610 AVPAK-20* 11AAC316	Görüntü merceği 2X 11AAC104 Görüntü merceği 5X 11AAC105 Görüntü merceği 10X 11AAC106 Görüntü merceği 20X 11AAC107	
			HM-210	Ana ünite standart test gücü 810-4040 Motorlu XY tablası 100 x 100mm 810-4620 AVPAK-20* 11AAC316	Görüntü merceği 100X 11AAC108 Dişleyici milli ünitesi 11AAC109 Ölçüm mikroskopu 11AAC129	198AA061 Knoop izacı ile Görüntüleme ünitesi ile aynı anda kullanılmaz.
	HM-220		Ana ünite düşük test gücü 810-4060 Motorlu XY tablası 50 x 50mm 810-4610 AVPAK-20* 11AAC316	Görüntü merceği 2X 11AAC104 Görüntü merceği 5X 11AAC105 Görüntü merceği 10X 11AAC106 Görüntü merceği 20X 11AAC107		
	HM-220	Ana ünite düşük test gücü 810-4060 Motorlu XY tablası 100 x 100mm 810-4620 AVPAK-20* 11AAC316	Görüntü merceği 100X 11AAC108 Dişleyici milli ünitesi 11AAC109 Ölçüm mikroskopu 11AAC129	198AA061 Knoop izacı ile Görüntüleme ünitesi ile aynı anda kullanılmaz.		
	YAZILIMLI MODELER	SİSTEM D	HM-210	Ana ünite standart test gücü 810-4040 Motorlu XY tablası 50 x 50mm 810-4610 Otomatik odaklama aşama ünitesi 810-465 AVPAK-20* 11AAC316	Görüntü merceği 2X 11AAC104 Görüntü merceği 5X 11AAC105 Görüntü merceği 10X 11AAC106 Görüntü merceği 20X 11AAC107	
			HM-210	Ana ünite standart test gücü 810-4040 Motorlu XY tablası 100 x 100mm 810-4620 Otomatik odaklama aşama ünitesi 810-465 AVPAK-20* 11AAC316	Görüntü merceği 100X 11AAC108 Dişleyici milli ünitesi 11AAC109 Ölçüm mikroskopu 11AAC129	198AA061 Knoop izacı ile Görüntüleme ünitesi ile aynı anda kullanılmaz.
HM-220			Ana ünite düşük test gücü 810-4060 Motorlu XY tablası 50 x 50mm 810-4610 Otomatik odaklama aşama ünitesi 810-465 AVPAK-20* 11AAC316	Görüntü merceği 2X 11AAC104 Görüntü merceği 5X 11AAC105 Görüntü merceği 10X 11AAC106 Görüntü merceği 20X 11AAC107		
HM-220		Ana ünite düşük test gücü 810-4060 Motorlu XY tablası 100 x 100mm 810-4620 Otomatik odaklama aşama ünitesi 810-465 AVPAK-20* 11AAC316	Dişleyici milli ünitesi 11AAC109 Ölçüm mikroskopu 11AAC129	198AA061 Knoop izacı ile Görüntüleme ünitesi ile aynı anda kullanılmaz.		

*Yukarıdaki set PC içermez.

Tüm sistemler için Standartta olduğu gibi 50x mercektir.

Vickers Sertlik Test Cihazı HV-110/120

Seri 810

HV 110/120 manule ve CNC kullanım. (5,7 inch) renkli dokunmatik ekran (Tip A), kullanımı kolay arayüz. AVPAK-20 (Tip B,C,D) test süresini kısaltır, sonuçların analizi ve raporlama yapılır. Motorize tabla.. Elektromagnetik test kuvvet kontrolü. Opsiyonel test kuvveti ile mikro Brinell. 62,5kg LED aydınlatma ile uzun kullanım ve doğal görüntü.



Manuel tip A

Yazılım tip D

HV-110

Model No.	HV-110 810-440D	HV-110, 810-443D
Test yükü	N: 9,807; 19,61; 29,42; 49,03; 98,07; 196,1; 294,2; 490,3 (kgf): 1; 2; 3; 5; 10; 20; 30; 50	N: 9,807; 19,61; 29,42; 49,03; 98,07; 196,1; 294,2; 490,3 (kgf): 1; 2; 3; 5; 10; 20; 30; 50
Sistem	Sistem A	Sistem A

HV-120

Model No.	HV-120 810-445D	HV-120, 810-448D
Test yükü	N: 2,942; 4,903; 9,807; 24,51; 49,03; 98,07; 196,1; 294,2 (kgf): 0,3; 0,5; 1; 2,5; 5; 10; 20; 30	N: 2,942; 4,903; 9,807; 24,51; 49,03; 98,07; 196,1; 294,2 (kgf): 0,3; 0,5; 1; 2,5; 5; 10; 20; 30
Sistem	Sistem B/C/D	Sistem B/C/D



QR kodu mobil cihazınız ile tarayın ve ürün videolarımızı YouTube dan izleyin.

Özellikler

Dış Boyutlar	Sistem A: 307(W)×696(D) ×786(H)mm System B/C/D: 307(W) ×627(D)×875(H)mm
Objektif lens	3 adete kadar monte edilebilir (bir standart 10x lens ,standart olarak monte edilmiş.)
Yükleme süresi	5-999 sn (seçilebilir)
Optik sistem	Sonsuza düzeltilmiş optik sistem
Standartlar	JIS B 7725, ISO 6507-2
Aydınlatma ünitesi	LED ışık
Veri çıkışı	RS-232C, Digimatic, USB 2 arayüz
Uç yaklaşma hızı	60 µm/s, 150 µm/s seçilebilir
Kontrol paneli	Dahili dokunmatik panel, 5,7 "Renkli LCD (Sistem A için HM-110A / 120A), Kontrol yazılımı (Sistem B / C / D için PC)
Fonksiyonlar	IF yöntemi (JIS R1697), 3 gösterim biçimi (standart, liste, basit), GO / NG kararı, test koşul kılavuzu, eğri ile Vickers / Knoop * 2 / Brinell * 3 sertliği ve seramik kırılma tokluğunun hesaplanması Ve kullanıcı düzeltme, sertliğe karşılık gelen değer, istatistik hesaplama
Ana ünite ağırlığı	HV-110: 60kg, HV-120: 58kg
Çıkış	Digimatic, seri, USB2 serisi A (bellek için) * 1, USB2 B Tipi (sistem iletişimi için)
Diagonal çözünürlük bir girinti uzunluğu	Objektif lens 50X'den az: 0,1µm (Objektif lens 50X'den fazla: 0,01µm)
Numune ölçüleri	Sistem A: Yükseklik 210mm, derinlik 170mm (düz örs kullanıldığında) Sistem B: Yükseklik 181mm, derinlik 170mm (manuel XY kademesi 50X50mm kullanıldığında) Sistem C: yükseklik 172mm, derinlik 170mm, Sistem D: yükseklik 132mm , Derinlik 170 mm
Test kuvveti kontrolü	Kol yöntemi ve otomatik kontrol (yük, süre, boşaltma)
Taret	Motorize ve manuel çalışma



İsteğe bağlı Sertlik Test Makinası broşürü

Vickers Sertlik Test Cihazı HV-110/120

Manuel veya tam otomatik ölçüm

Opsiyonel aksesuarlar

No.	Tanım
19BAA063M PA	Knoop elmas izaçar, ISO 4545
63ETB775	Referans malzeme Vickers ISO 6507-3, 750 HV1
63ETB749	Referans malzeme Vickers ISO 6507-3, 500 HV10
63ETB754	Referans malzeme Vickers ISO 6507-3, 750 HV10
63ETB875	Referans malzeme Vickers ISO 6507-3, 500 HV20
63ETB880	Referans malzeme Vickers ISO 6507-3, 750 HV20
63ETB897	Referans malzeme Vickers ISO 6507-3, 500 HV30
63ETB902	Referans malzeme Vickers ISO 6507-3, 750 HV30
810-038	Dairesel tabla, Ø250 mm
810-040	V-şekilli ø40mm, 120°, oluk genişliği 40 mm, Ø15 mm- Ø60 mm
810-041	V-şekilli ø40 mm, 90°, oluk genişliği mm, Ø3 mm- Ø9 mm
810-423	Manuel XY tabla, dijital mikrometreler, 50x50mm HM-200 ve HV-100 Serisi
11AAC702	Vickers sertlik test makineleri, HV-100 serisi makineler için çelik stand
11AAC719	Vickers sertlik test makineleri, Titreşim izolatör stand HV-100 serisi
810-644	11AAC719 için ek raf



Manuel tip 810-454D video sistem



Sistem A HV-110A/HV-120A Özellikler: 144mm(5.7inch) renkli LCD gösterge.3 tip gösterme stili .Ölçüm mikroskobu diagonal uzunluk ölçümünü görsel olarak sağlar.XY manuel tabla.



System C

HV-110C/HV-120C

Özellikler:Yüksek fonksiyonlu AVPAK-20 ile kullanım.LED aydınlatma ışık şiddeti aparat,diyagram veya AVPAK-20'den ayarlama. Otomatik uç okuma. Motorize XY tabla ile otomatik pozisyonlama



Sistem B

HV-110B/HV-120B

Özellikler:

- Yüksek fonksiyonlu AVPAK-20 ile kullanım yazılım. LED aydınlatma ışık şiddeti ayarı aparattan veya AVPAK-20 den aydınlatma. Manuel XY tabla



HV-110D/HV-120D /strong>

Özellikler:Yüksek fonksiyonlu AVPAK-20 ile kullanım.LED aydınlatma ışık şiddeti aparat,diyagram veya AVPAK-20'den ayarlama. Motorize XY tabla ile otomatik pozisyonlama. Oto fokus.

Vickers Sertlik test yazılımı

Yazılım AVPAK-20 System B,C ve D No. 11AAC666

Yazılım test sırasını kontrol eder,sertliği hesaplar ve rapor eder.Windows® 7/10*, 64 bit işletim sistemi versiyona göre destekler.

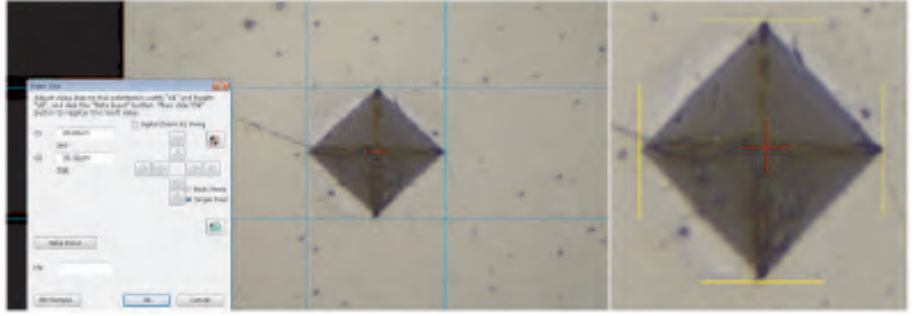


Birleştirme fonksiyonu

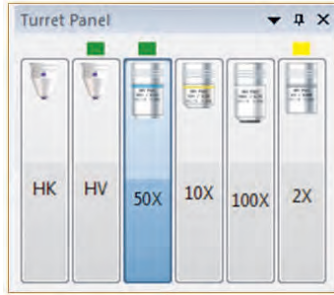


Tabla kontrol fonksiyonu

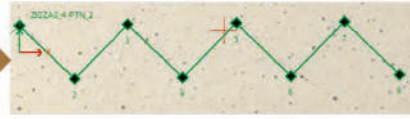
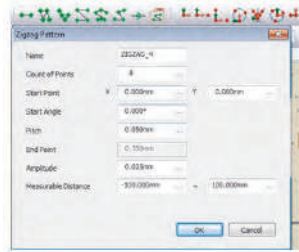
Fonksiyonlar birleştirme,kamera kontrolü ile pozisyon düzenleme ve geniş görüntüyü birkaç görüntü kullanarak(motorize XY tabla gerekli).Uç analiz fonksiyonu.Uç analizi yaparak diagonal uzunluklarını EN ISO 6507-1 e göre ölçer.Aydınlatma kontrol fonksiyonu.Aydınlatmayı 100 kademede kontrol eder.Otomatik olarak parçaya göre pozisyonu ayarlar ve kamerada canlılığı gösterir.Tabla kontrol fonksiyonu.AVPAK-20 penceresinden joystick ile motorize XY tabla kontrolü(C ve D tipi) ve otofokus tabla ünitesi(D tipi).5 XY pozisyonunu kaydedip çağırabilir.Taret kontrol fonksiyonu.Lensleri ve uçları döner tarette çevirebilirsiniz.Otomatik yerine getirme fonksiyonu.



Uç analiz fonksiyonu



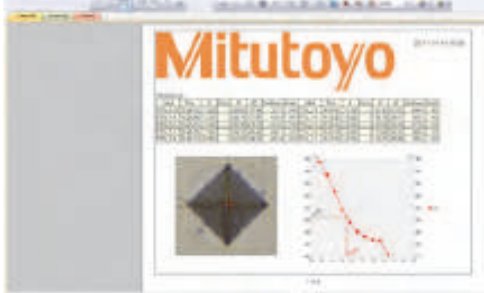
Taret kontrol fonksiyonu



Testi çizgi,zigzag,kare,halka şeklinde yapabilir operatör.



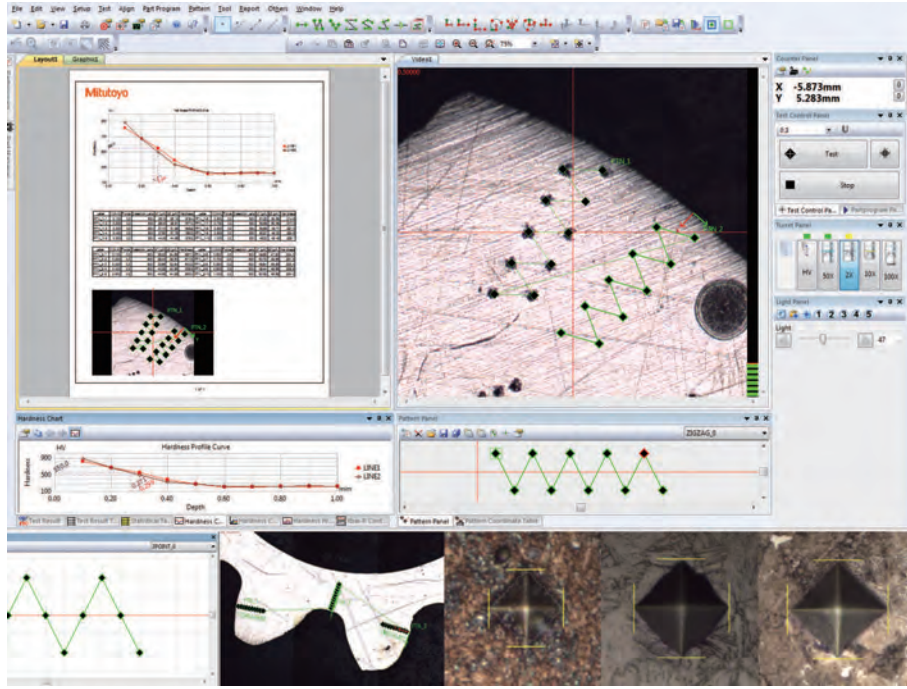
Koordinat hizalama fonksiyonu. Çeşitli metodlar(1 nokta,2 nokta,3 nokta,arc,ve daire merkezi,bisektör,orta nokta) mevcut. Çeşitli kontur tarama tipi mevcuttur(offset,pattern,grid)



Analiz ve rapor fonksiyonu. Çeşitli tip grafik gösterir(Karbür dağılımı,X-Y kontrol grafiği) . Grafikte bu rapor gösterilebilir.

Vickers Sertlik test yazılımı

B, C ve D sistemleri için AVPAK-20 yazılımı



Test durumu ve sonuç görüntüsü kontrol ekran verisi için serbestçe değiştirilebilir.



Birden fazla numune tutma

Parça programı ve Parça Menajeri fonksiyonu birden fazla sayıda ve düzensiz numuneleri destekler.

Fazla sayıda numune testi

Her farklı tip numune için ayrı bir parça programı kullanılır.

Parça Menajeri

Aynı şekildeki numuneler için aynı parça programı kullanılır.



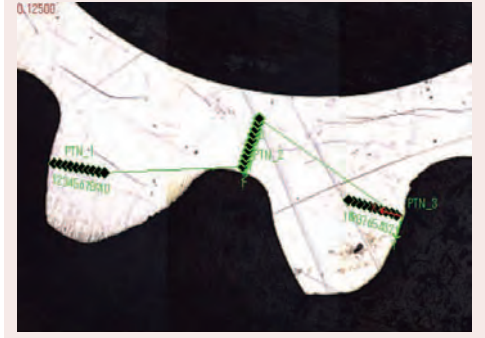
Kalıp oluşturma

Bu araç, düz çizgiler, zigzag çizgiler oluşturmaya ve kalıpları öğretmeye yarar.



Kalıp yapıştırma

Bu araç oluşturulan test kalıplarının yapıştırılmasını sağlar. Kalıbı yapıştırmak için, orjin, yön vb ayarlamaları yapar.



Grafik görüntüleme (Kaydedilmiş fotoğraflar) Her numunenin görüntülenmesi ve pozisyonunun kontrolü için dijital zoom kullanılarak büyütme sağlanabilir. Fonksiyonlar, Düzen görünümü, Bireysel görüntüler, grafikler, tablolar, fotoğraflar rapora kolayca eklenebilir. Dikiz Hareketli tabladan tüm dikdörtgen alanın fotoğraflarını alır daha sonrada bu fotoğrafları birleştirir. Otomatik izleme Otomatik olarak numunenin şeklini izler. Kontur boyunca hareket ederken görüntü alır ve daha sonra görüntüleri birleştirir. Gezi fonksiyonu Çoklu nokta testi sırasında pozisyon hareket ettirilirse bu fonksiyon xy ekseninin bir sonraki pozisyonu için hassas hareketine klavuzluk eder. FONKSİYONLAR

Düzen Görüntüleme

Münferit görüntülerin, grafiklerin, tabloların fotoğrafları serbestçe hazırlanarak rapor oluşturulmasına yardımcı olur.

Dikme

Hareketli iskeleden kare kare fotoğraflar alarak bunları kombine eder.

Otomatik Hat Belirleme

Numune hatlarının şeklini otomatik olarak belirler. İskele hareket ederken numune dış kontüründen kombine fotoğraflar alır.

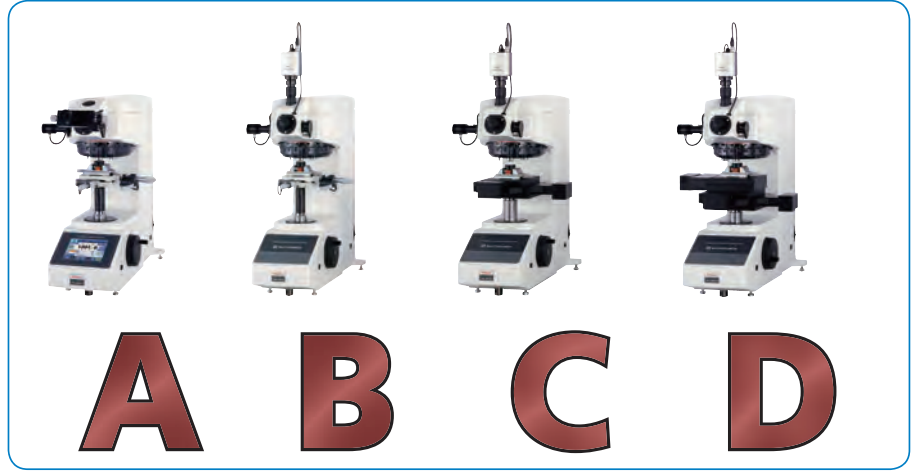
Navigasyon fonksiyonu

Çok-noktalı test sırasında pozisyon hareketiyle beraber bu fonksiyon XY eksenlerinde klavuzluk ederek manuel olarak sonraki pozisyona ayarlanma sağlar. (Sistem B)

Micro-Vickers ve Vickers Set

Lütfen AVPAK-20 Yazılım 11AAC666 ve PC'ye ek olarak sipariş verin!

Konfigürasyon



Tek izaçar konfigürasyon HM-200 A-Tip setleri

Contains:	810-401D-ASET HM-210A
810-401D	Manual main unit HM-210
11AAC106	10x Objective lens
Standard lens	50x Objective lens
810-420	Manual XY stage 25x25mm

810-016 vise not included



Contains:	810-406D-ASET HM-220A
810-406D	Manual main unit HM-220
11AAC106	10x Objective lens
11AAC108	100x Objective lens
Standard lens	50x Objective lens
810-420	Manual XY stage 25x25mm

810-016 vise not included

Tek izaçar konfigürasyon HM-200 B-Tip setleri

Contains:	810-404D-BSET1 HM-210B
810-404D	System main unit HM-210
11AAC106	10x Objective lens
Standard lens	50x Objective lens
810-420	Manual XY stage 25x25mm

810-016 vise not included



Contains:	810-409D-BSET1 HM-220B
810-409D	System main unit HM-220
11AAC106	10x Objective lens
11AAC108	100x Objective lens
Standard lens	50x Objective lens
810-420	Manual XY stage 25x25mm

810-016 vise not included

Çift izaçar konfigürasyon HM-200 B-Tip setleri

Contains:	810-404D-BSET2 HM-210B
810-404D	System main unit HM-210
11AAC109	Second indenter shaft unit for Knoop test
11AAC106	10x Objective lens
Standard lens	50x Objective lens
810-420	Manual XY stage 25x25mm

810-016 vise not included



Contains:	810-409D-BSET2 HM-220B
810-409D	System main unit HM-220
11AAC110	Second indenter shaft unit for Knoop test
11AAC106	10x Objective lens
11AAC108	100x Objective lens
Standard lens	50x Objective lens
810-420	Manual XY stage 25x25mm

810-016 vise not included

Tek izaçar konfigürasyon HM-200 C-Tip setleri

Contains:	810-404D-CSET HM-210C
810-404D	System main unit HM-210
11AAC104	2x Objective lens
11AAC106	10x Objective lens
Standard lens	50x Objective lens
810-462D	Motorized XY stage 100x100mm

810-016 vise not included



Contains:	810-409D-CSET HM-220C
810-409D	System main unit HM-220
11AAC104	2x Objective lens
11AAC106	10x Objective lens
11AAC108	100x Objective lens
Standard lens	50x Objective lens
810-462D	Motorized XY stage 100x100mm

810-016 vise not included

Tek izaçar konfigürasyon HM-200 D-Tip setleri

Contains:	810-404D-DSET HM-210D
810-404D	System main unit HM-210
11AAC104	2x Objective lens
11AAC106	10x Objective lens
Standard lens	50x Objective lens
810-462D	Motorized XY stage 100x100mm
810-465	Autofocus unit

810-016 vise not included



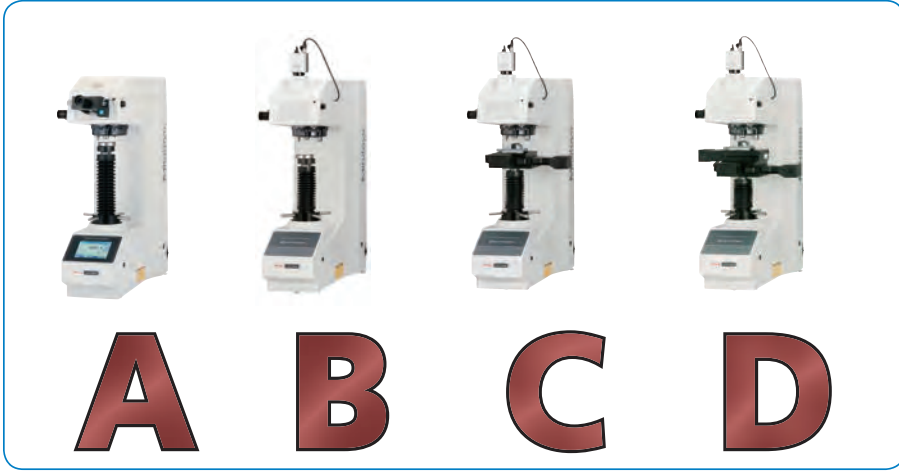
Contains:	810-409D-DSET HM-220D
810-409D	System main unit HM-220
11AAC104	2x Objective lens
11AAC106	10x Objective lens
11AAC108	100x Objective lens
Standard lens	50x Objective lens
810-462D	Motorized XY stage 100x100mm
810-465	Autofocus unit

810-016 vise not included

Micro-Vickers ve Vickers Set

Konfigürasyon

Lütfen AVPAK-20 Yazılım 11AAC666 ve PC'ye ek olarak sipariş verin!



Konfigürasyon HV-100 A-Tip setleri

Contains:	810-440D-ASET HV-110A
810-440D	Manual main unit HV-110
11AAC714	20x Objective lens
Standard lens	10x Objective lens

Konfigürasyon HV-100 B-Tip setleri

Contains:	810-443D-BSET HV-110B
810-443D	System main unit HV-110
11AAC714	20x Objective lens
Standard lens	10x Objective lens

Konfigürasyon HV-100 C-Tip setleri

Contains:	810-445D-ASET HV-120A
810-445D	Manual main unit HV-120
11AAC714	20x Objective lens
Standard lens	10x Objective lens

Konfigürasyon HV-100 D-Tip setleri

Contains:	810-443D-CSET HV-110C
810-443D	System main unit HV-110
11AAC712	2x Objective lens
11AAC714	20x Objective lens
Standard lens	10x Objective lens
810-462D	Motorized XY stage 100x100mm
810-016 vise not included	

Konfigürasyon HV-100 E-Tip setleri

Contains:	810-448D-CSET HV-120C
810-448D	System main unit HV-120
11AAC712	2x Objective lens
11AAC714	20x Objective lens
Standard lens	10x Objective lens
810-462D	Motorized XY stage 100x100mm
810-016 vise not included	

810-016 vise not included

Konfigürasyon HV-100 F-Tip setleri

Contains:	810-443D-DSET HV-110D
810-443D	System main unit HV-110
11AAC712	2x Objective lens
11AAC714	20x Objective lens
Standard lens	10x Objective lens
810-462D	Motorized XY stage 100x100mm
810-465	Autofocus unit
810-016 vise not included	

Konfigürasyon HV-100 G-Tip setleri

Contains:	810-448D-DSET HV-120D
810-448D	System main unit HV-120
11AAC712	2x Objective lens
11AAC714	20x Objective lens
Standard lens	10x Objective lens
810-462D	Motorized XY stage 100x100mm
810-465	Autofocus unit
810-016 vise not included	

Konfigürasyon HV-100 H-Tip setleri

Contains:	810-443D-ESET HV-110E
810-443D	System main unit HV-110
11AAC712	2x Objective lens
11AAC714	20x Objective lens
Standard lens	10x Objective lens
810-462D	Motorized XY stage 100x100mm
810-465	Autofocus unit
810-016 vise not included	

Konfigürasyon HV-100 I-Tip setleri

Contains:	810-448D-ESET HV-120E
810-448D	System main unit HV-120
11AAC712	2x Objective lens
11AAC714	20x Objective lens
Standard lens	10x Objective lens
810-462D	Motorized XY stage 100x100mm
810-465	Autofocus unit
810-016 vise not included	

Konfigürasyon HV-100 J-Tip setleri

Contains:	810-443D-FSET HV-110F
810-443D	System main unit HV-110
11AAC712	2x Objective lens
11AAC714	20x Objective lens
Standard lens	10x Objective lens
810-462D	Motorized XY stage 100x100mm
810-465	Autofocus unit
810-016 vise not included	

Konfigürasyon HV-100 K-Tip setleri

Contains:	810-448D-FSET HV-120F
810-448D	System main unit HV-120
11AAC712	2x Objective lens
11AAC714	20x Objective lens
Standard lens	10x Objective lens
810-462D	Motorized XY stage 100x100mm
810-465	Autofocus unit
810-016 vise not included	

Wizhard Rockwell, Süper Rockwell , Brinell Sertlik Test Cihazları HR-500 Serisi

Seri 810

Bu sertlik test makineleri, yüksek performans ve geliştirilmiş verimlilik sağlar.

Wizhard Rockwell, Süper Rockwell, Brinell Sertlik Ölçme Cihazları HR-500 Serisi size şu avantajları sunmaktadır:

- Rockwell, Süper Rockwell ve Brinell sertlik ölçümü için çoklu test kuvveti oluşturma
- Kolay ulaşılamayan iç ve dış yüzeyler için (isteğe bağlı elmas uç kullanırken min.Ø40 mm / Ø22 mm) yunus-burun ucu için kol.
- Doğru yükleme için gerçek zamanlı elektronik test kuvvet kontrolü. Böylece çok büyük test yüklerinin kullanımını engeller
- Sabit tabla konumunda sürekli test için uç geri çekme fonksiyonu. Bu tabla geri çekmeden kaynaklanan istikrarsızlığı ortadan kaldırır.
- Hızlı tabla masa yüksekliği ve otomatik önyükleme, stabil test kuvveti sağlar.
- Basit veri toplama 11AAC237 için EXPAK yazılımı

Özellikler	
Standartlar	JIS B 7726 / ISO6508-2 / ASTM E18)
Ön test kuvveti	26,42 : 98,07 N
İşlem ünitesi	Dokunmatik ekran tipi
Yükleme kontrolü	Otomatik (yükleme, bekleme, boşaltma)
Yükleme süresi	0-120 s (1 s artışlı)
Maks. numune derinliği	150 mm (uç şaftının merkezinden)
Veri çıkışı	RS-232C, Digimatic kodlar (SPC) ve Centronics
Boyutlar (E x D x Y)	Ana ünite 250 x 670 x 605 mm Kontrol ünitesi 165 x 260 x 105 mm
Rockwell [N]	588,4; 980,7; 1471
Toplam test kuvveti [N]	147,1; 294,2; 441,3
Ağırlık	65 kg



HR-521 / HR-522



HR-523

HS, HB, Çekme mukavemeti]

Dönüşüm fonksiyonu [HV, HK, HR (Rockwell sertliği A, B, C, D, F, G / Rockwell Yüzeysel 15T, 30T, 45T, 15N, 45N, 45N) NG karar fonksiyonu

Sürekli ölçüm fonksiyonu (aynı kalınlığa sahip numuneler için)

Silindirik düzeltme, küresel düzeltme, ofset düzeltme, çok noktalı düzeltme fonksiyonları

İstatistiksel hesaplama fonksiyonu

Grafik oluşturma fonksiyonu (XR kontrol grafikleri)

Model	HR-521	HR-521.	HR-522	HR-522.	HR-523	HR-523.
No.	810-202D	810-205D	810-203D	810-206D	810-204D	810-207D
Maks. numune yüksekliği	250 mm	395 mm	250 mm	395 mm	250 mm	395 mm
Tabla kaldırma	Manuel (otomatik br fren)	Manuel (otomatik br fren)	Manuel (Otomatik frenleme)	Manuel (Otomatik frenleme)	Güçlü sürücü	Güç ünitesi
Brinell Skalası [N]	1839	1839	61.29 ; 98.07 ; 153.2 ; 245.2 ; 294.2 ; 306.5 ; 612.9 ; 980.7 ; 1226 ; 1839	61.29 ; 98.07 ; 153.2 ; 245.2 ; 294.2 ; 306.5 ; 612.9 ; 980.7 ; 1226 ; 1839	61.29 ; 98.07 ; 153.2 ; 245.2 ; 294.2 ; 306.5 ; 612.9 ; 980.7 ; 1226 ; 1839	61.29 ; 98.07 ; 153.2 ; 245.2 ; 294.2 ; 306.5 ; 612.9 ; 980.7 ; 1226 ; 1839

Wizhard Rockwell, Süper Rockwell , Brinell Sertlik Test Cihazları HR-500 Serisi

Seri 810

HR-500 serisi için ek ürün açıklaması ve aksesuarlar

Kontrol ünitesi



Dokunmatik ekran tipi

Arka aydınlatmalı LCD grafik ekranlı dokunmatik ekran.

Sertlik skalasına bağlı test kuvveti seçimi

Kullanıcı dostu İngilizce, Almanca, Fransızca, İspanyolca, İtalyanca ve Japonca dil seçimi

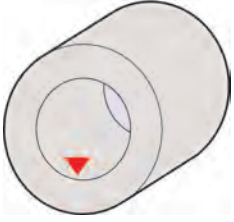
- Silindirik ve küresel yüzey kompanzasyonu mevcut
- Veri ofset

Diğer ölçüm skalalarına dönüştürme

Esnek veri noktası düzenleme ve 1024 veri hafızası ile güçlü istatistiksel işleme.

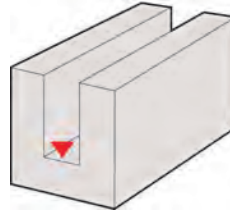
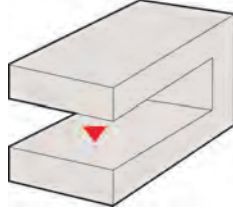
- Ölçüm verileri düzenleme
- Geçer/Geçmez tolerans kararı.
- İstatistiksel işleme, histogram ve XR grafiği

Basit veri toplama için 11AAC237 kod no'lu Expak yazılımı



Değişik şekillerde numuneler test edilebilir

Yunus-burun ölçüm mekanizması sayesinde borularda ve düz kanal ve yarıklarda ölçüm yapmayı sağlar.



Standart aksesuarlar

No.	Tanım
810-039	Düz tabla Ø64 mm, Ø64 mm
810-040	V-şekilli ø40mm, 120°, oluk genişliği 40 mm, Ø15 mm- Ø60 mm
19BAA517	Koruma örtüsü, Vinyl Cover HR-500 Serisi

Sertlik Masterları, Elmas uç, Çelik uç ve dengeleme terazisi standart aksesuardır.

Opsiyonel aksesuarlar

No.	Tanım
11AAC237	EXPAK veri işleme programı, HR-500 Serisi
Bilgisayar aksesuarları	
264-504-5D	Digimatic Mini-İşlemci, CEE Type
Brinell testi için standlı mikroskop	
19BAA161D	Taşınabilir Mikroskop, Brinell için 20x ölçüm
19BAA318D	Taşınabilir Mikroskop, Brinell için 40x ölçüm
19BAA319D	Taşınabilir Mikroskop, Brinell için 100x ölçüm

Uç

19BAA292M PA	Elmas uç, min. delik : ø22 mm, MPA sertifikalı, HR-500 Serisi için kısa tip
19BAA072M PA	Elmas uç, MPA sertifikalı, LR100 standart tip

Uçlar

810-037	Dairesel tabla Ø180 mm, Ø180 mm
810-038	Dairesel tabla, Ø250 mm
810-041	V-şekilli ø40 mm, 90°, oluk genişliği mm, Ø3 mm- Ø9 mm
810-042	V-şekilli Ø10 mm, 120°, oluk genişliği 10 mm, Ø4mm- Ø16 mm
810-029	V-tabla uzunluğu 400, oluk genişliği 50, açısı 120°, oluk uzunluğu 400 mm, Ø50 mm- Ø100 mm
810-030	Noktasal ölçüm ucu (Süper Rockwell ölçümü için elmas uç), yüzeysel ölçekler Ø3.5 mm
810-043	Nokta tabla (Ø12), Spot Ø12 mm
810-044	Nokta tabla (Ø5,5), adım yüksekliği 13 mm

Ek aksesuarlar Brinell sertlik testi için kullanılabilir. Sertlik Test Cihazları broşürüne bakınız.

Uçlar ve sertlik test blokları için sertlik test blokları bölümüne bakınız



Yunus-burun ölçüm kolu



İsteğe bağlı Sertlik Test Makinası broşürü

Rockwell HR-100/200/300/400

Seri 963

Pratik olarak her uygulamaya hitap etmesi için 5 ekonomik Rockwell sertlik test cihazı. Rockwell HR-100/200/300/400 model cihazlar aşağıda belirtilen olanakları sunar:

- Yeni tasarım çerçeve iş parçası konumlama için maksimum açıklık sağlar. Bu cihazları monte etmek için gereken tek şey düz bir tabladır.
- Çalıştırması kolay : analog modeller HR-110/HR-210 otomatik ön ayarlı göstere kullanır.
- HR-110MR güç kaynağı kullanmaz ve çevre dostudur.
- Dijital modeller HR-430MR/MS kolay kullanım için otomatik tekerlek freni ve yük sıralama kullanır.
- Dijital modeller HR-320MS ve HR-430MR/MS ölçüm sonuçlarını yazdırmak için Digimatic Mini işlemci (DP-1VR) ve veri transferi, analizi ve saklamaya olanak sağlamak için PC'ye bağlantı yapılabilen USB kablo (USB-ITN-E) ile kullanılabilir.
- Brinell Sertlik ölçümleri aşağıdaki opsiyonel aksesuarlar kullanılarak gerçekleştirilebilir: Brinell sertlik ölçüm ucu, ağırlık seti ve ölçüm mikroskobu.

Özellikler

yükseklik	Maks. 180 (100 eğer kapak eklendiyse) mm
Delik Derinliği	165 (uç ekseninin merkezinden)
Fonksiyonlar	HR-320MS, HR-430MR, HR-430MS : GO/NG, Ofset revizyonu, sertlik dönüşümü

Opsiyonel aksesuarlar

No.	Tanım
56AAK286B	Brinell yük seti ağırlığı HR-110MR, 210MR 62.5, 125, 187.5, HR-110MR HR-210MR 3pcs.
56AAK287B	Brinell yük seti ağırlığı HR-320MS 31.25, 62.5, 125, 187.5, HR-320MS 4pcs.
56AAK288B	Brinell yük seti ağırlığı HR-430MR 62.5, 125, 187.5, HR-430MR 3pcs.
56AAK289B	Brinell yük seti ağırlığı HR-430MS 31.25, 62.5, 125, 187.5, HR-430MS 4pcs.
810-037	Dairesel tabla Ø180 mm, Ø180 mm
810-038	Dairesel tabla, Ø250 mm
19BAA161D	Taşınabilir Mikroskop, Brinell için 20x ölçüm
Bilgisayar aksesuarları	
264-504-5D	Digimatic Mini-İşlemci, CEE Type
937387	Digimatic kablo, 1 m
965013	Digimatic kablo, 2 m
06AFM380E	USB giriş kablosu, 2 m

Uçlar

810-030	Noktasal ölçüm ucu (Süper Rockwell ölçümü için elmas uç), yüzeyel ölçekler Ø3.5 mm
810-027	Değişken-kalan, Adjustable support for long workpieces
810-029	V-tabla uzunluğu 400, oluk genişliği 50, açısı 120°, oluk uzunluğu 400 mm, Ø50 mm- Ø100 mm
810-026	Jominy test için ayarlanabilir tabla, for Jominy test(end quench test)specimen
810-028	Hardness testing machines, Height adjustable jack rest
810-040	V-şekilli ø40mm, 120°, oluk genişliği 40 mm, Ø15 mm- Ø60 mm
810-043	Nokta tabla (Ø12), Spot Ø12 mm
810-041	V-şekilli ø40 mm, 90°, oluk genişliği mm, Ø3 mm- Ø9 mm
810-044	Nokta tabla (Ø5,5), adım yüksekliği 13 mm
810-042	V-şekilli Ø10 mm, 120°, oluk genişliği 10 mm, Ø4mm- Ø16 mm
810-048	Konsol, Rockwell sertlik testi makineleri için

Uçlar ve sertlik test blokları için sertlik test blokları bölümüne bakınız.



QR kodu mobil cihazınız ile tarayın ve ürün videolarımızı YouTube dan izleyin.



HR-110MR
Rockwell sertlik ölçüm cihazı
Çevre dostu ve enerji tasarrufu sağlayan model.
Ağırlığı değişen-(toplam test yükü seçimi), manuel ve kolay kullanımlı.



HR-210MR
Rockwell sertlik ölçüm cihazı
Manuel ağırlık değişimi (toplam test yükü seçimli) ve önyükleme kullanımlı.
Motor sürücüsü yüklemeye sırasını kontrol eder.



HR-110MR ve HR-210MR göstere

Model	HR-110MR	HR-210MR	HR-320MS	HR-430MR	HR-430MS
No.	963-210-20	963-220D	963-231D	963-240D	963-241D
Standartlar	JIS B 7726	JIS B 7726	JIS B 7726 / ISO6508-2 (ASTM E18)	JIS B 7726 / ISO6508-2 (ASTM E18)	JIS B 7726 / ISO6508-2 (ASTM E18)
Ön yük(N)	98,07	98,07	29,42; 98,07	98,07	29,42; 98,07
Test kuvveti Süperfacial(N)	-	-	147,1; 294,2; 441,3	-	147,1; 294,2; 441,3
Test kuvveti Rockwell(N)	588,4; 980,7; 1471	588,4; 980,7; 1471	588,4; 980,7; 1471	588,4; 980,7; 1471	588,4; 980,7; 1471
Ekran	Analog	Analog	Dijital	Dijital	Dijital
Önyük kuvveti ayarı	-	-	Kadran değiştirme	Kadran değiştirme	Kadran değiştirme
Çözünürlük [µm]	0,5 HR çözünürlük	0,5 HR çözünürlük	0,1 HR çözünürlük	0,1 HR çözünürlük	0,1 HR çözünürlük
Test kuvveti seçimi	Yük değişimi	Yük değişimi	Yük değişimi	Kadran değiştirme	Kadran değiştirme
Test kuvveti uygulama	Manuel	Yarı otomatik	Yarı Otomatik	Otomatik	Otomatik
Test kuvveti süresi	Manuel	3-5-5 sn Sabit. veya manuel	3-5-5 sn. veya manuel olarak düzeltildi	1-99 sn. veya manuel	1-99 sn. veya manuel
Veri çıkışı	-	-	Digimatic (SPC), RS-232C	Digimatic (SPC), RS-232C	Digimatic (SPC), RS-232C

Rockwell HR-100/200/300/400

Seri 963

HR-100/200/300/400 Serisi için ürün açıklaması ve aksesuarları

Opsiyonel aksesuarlar

Uçlar ve sertlik test blokları için sertlik test blokları bölümüne bakınız



HR-320MS

İkili Model (Rockwell / Süper Rockwell) sertlik ölçüm cihazı .Test yükü ve önyük yükleme seçimi manuel olarak yapılır. Motor sürücüsü yükleme sırasını kontrol eder.



HR-430MR

Rockwell sertlik ölçüm cihazı Ekonomik model olmasına rağmen, tuşla teste başlama, motorize güç yönlendirme ve birçok test standartını destekleyebilme özelliklerine sahiptir. Ayrıca cihaz otomatik fren ve elle otomatik başlatma özelliği ile donatılmıştır. Yükleme sırası motorize sürücü tarafından kontrol edilir



HR-430MS

İkili model (Rockwell / Süper Rockwell) sertlik ölçüm cihazı Ekonomik model olmasına rağmen, tuşla teste başlama, motorize güç yönlendirme ve birçok test standartını destekleyebilme özelliklerine sahiptir. Ayrıca cihaz otomatik fren ve elle otomatik başlatma özelliği ile donatılmıştır. Yükleme sırası motorize sürücü tarafından kontrol edilir.



Ön yük kuvvet seçimi



Otomatik yönetilen dişli frenleme



SPC Digimatic ve RS-232C arayüz

Rockwell HR-100/200/300/400

Seri 963

HR-100/200/300/400 Serileri için ek ürün tanımı ve aksesuarları

810-038
DAİRESEL TABLA Ø250 mm.

PROFİLLER GİBİ
GENİŞ PROBLAR İÇİN



810-027
DEĞİŞKEN UZUNLUKTA YATAK

UZUN OBJELERİN TESTİ
(TABLA İLE BİRLİKTE KULLANILAN)



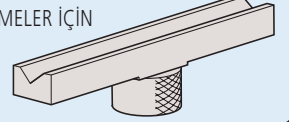
810-037
DAİRESEL TABLA Ø180 mm.

PROFİLLER GİBİ GENİŞ
PROBLAR İÇİN



810-029 ÖZEL V-TABLA (UZUNLUK 400MM)
KANAL GENİŞLİĞİ 50MM

SİLİNDİRİK MALZEMELER İÇİN



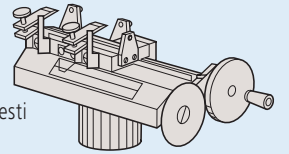
810-040
V-TABLA (BÜYÜK)

SİLİNDİR MALZEMELER İÇİN
(max. Ø60 mm.)



810-026
Jominy test için mikrohareketli tabla

JIS G 0561
Çelik
sertleştirirlik testi



810-043
Nokta tabla

(OD Ø12 mm.)



810-041
V-tabla (küçük)

(OD Ø 40 mm, oluk genişliği 6 mm)
Şaft malzemesi (max. Ø8.4 mm)



810-030 Elmas nokta örs

(OD Ø10 mm) Düz malzemeler için
Rockwell yüzeysel sertlik testi için
özel kullanım

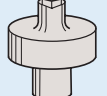


810-044
Nokta tabla
(OD Ø5.5 mm)
Düz malzemeler için



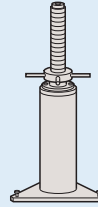
810-042 Küçük V-tabla

(OD Ø10 mm)
Şaft malzemesi (max. Ø16 mm)

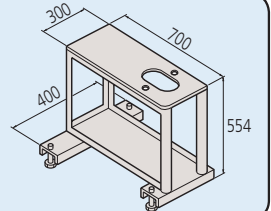


810-028
Kriko

Uzun nesnelerin Testi
(Düz ya da dairesel tabla ile
beraber kullanılır)



810-048
Test cihazı standı



264-504-5
Dijimatik mini işlemci DP-1VR

Bağlantı kablosu (ayrıca satılır) dahil değildir, ayrıca
sipariş ediniz. Bağlantı kablosu (1 m) parça No 937387



06ADV380E
USB girişi aracı

Doğrudan USB-ITN ile PC' ye
kolay veri aktarımı

HARDMATIC HH-411, Geri Tepmeli Sertlik Ölçüm Cihazı

Seri 810

- Metal iş parçalarının testi için "HARDMATIC" HH-411 modeli oldukça hafif ve taşınabilir sertlik ölçüm cihazıdır.
- "Geri Tepme" prensibi ile çalışır. (ASTM 7956 normuna göre sertifikalandırılmıştır).
- L (Leeb değeri) sertlik değerinde ölçüm yapar. İstenildiğinde Vickers, Brinell, Rockwell B, Rockwell C, Shore HS ve çekme mukavemetine göre taksimatlandırılmış göstergeye sahip.
- Ayarlanmış tolerans fonksiyonunda tolerans değerinin aşılması veya ulaşılmaması durumunda gösterge otomatik olarak OK/N.G (iyi/kötü) uyarısı verir.
- 1800 ölçüm değerlik hafıza kapasitesine sahip.
- Basit veri derlemesi (11AAC238) için Expak yazılım



810-298



Örnek uygulama

Model	HH-411
No.	810-298
Hassasiyet (20°C)	±12 HL (800 HL +/- 1,5%)
Gösterge ünitesi	7-basamaklı LCD
Sertlik gösterim aralığı	Leeb sertliği: 1 ila 999HL
Vickers Brinell Rockwell C Rockwell B Shore Çekme mukavemeti	Dönüşüm aralığı / Artış 43-950HV / 1 HV 20-894 HB / 1 HB 19,3-68,2 HRC / 0,1 HRC 13,5-101,7 HRB / 0,1 HRB 13,2-99,3 HS / 0,1 HS
Numune Kalınlığı Numune ağırlığı	Min. 5 mm 5 kg veya daha fazla
Ebatlar Ölçüm/Ekran ünitesinin	ø28 x 175 mm / 70 x 110 x 35 mm
Numune gereksinimleri	Min. 5 mm veya daha fazla numune kalınlığı ve 5 kg veya daha fazla kütle (Bununla birlikte, 0.1 ila 5 kg kütleli büyük bir tabana sabitlenerek ölçülebilir) Test noktası: Numunenin kenarından 5 mm veya daha fazla, test noktaları arasında 3 mm veya daha fazla Numune Yüzey pürüzlülüğü: Ra 2µm veya daha az
Okuma hassasiyeti	1-999 HL
Ağırlık	320 g



UD-412 Detektör
Silindirelerin iç duvarlarının ölçümü içindir. Silindir içerisinde pozisyonlamaya elverişli kısa geneleri mevcuttur.



UD-413 Dedektör
Konkav parçalar, diş, rulman vs.



UD-414 Dedektör
Örneğin dişli, köşe vb.

Özellikler

Darbeli	Entegre ölçüm ucu karbür bilya, D tipi (ASTM A 956)
Fonksiyonlar	Otomatik açılı kompanzasyonu, Offset, OK/NG değerlendirmesi, Sertlik dönüşümü, Veri depolama (1800 data girişi), İstatistiksel analiz (Ortalama değer, Max. değer, Min. değer, dağılım), Otomatik uyku fonksiyonu, Darbelere dayanıklı ekran fonksiyonu
Güç kaynağı	LR6 Pili (2 adet.) veya AC adaptör (opsiyonel)
Veri çıkışı	RS-232C, SPC

Standart aksesuarlar

No.	Tanım
19BAA457	Karbür bilya uç, HH-411
19BAA460	HH-411 için kablo dedektörü
19BAA258	Temizleme fırçası, HH-411
19BAA265	Referans malzeme, 800HLD HH-411

Opsiyonel aksesuarlar

No.	Tanım
19BAA458	DL model için darbe cihazı, darbe cihazı
06AEG302D	AC Adaptör 9V, 500mA, CEE Type
11AAC238	EXPAK veri işleme, HH-411

Bilgisayar aksesuarları

937387	Digimatic kablo, 1 m
19BAA263	RS-232C kablo
264-504-5D	Digimatic Mini-İşlemci, CEE Type

Destek Halkaları D/DC Tip için

19BAA248	Silindirik destek halkası R=10-20mm (D/DC Tip), R10-20 HH-411
19BAA249	İçi boş silindirik destek halkası R14-20 mm (Model D/DC), R14-20 HH-411
19BAA250	Küresel destek halkası R10-27.5 mm (Types D/DC), R10-27.5 HH-411
19BAA251	İçi boş küre için destek halkası R13.5-20 mm (Tip D / DC), R13.5-20 HH-411 (D/DC impact devices)

Sertlik Masterları (tüm masterlarda çap 115 mm, kalınlık 33 mm, kütle 3.7 kg)

19BAA243	Sertlik Masterı 880 HLD, 880HLD HH-411
19BAA244	Sertlik Masterı 830 HLD, 830HLD HH-411
19BAA245	Sertlik Masterı 730 HLD, 730HLD HH-411

Uçlar

810-288	Leeb darbe cihazı, HLDC darbe cihazı UD-412
810-289	Leeb darbe cihazı, HLD+15 darbe cihazı UD-413
810-290	Leeb darbe cihazı, HLDL darbe cihazı UD-414

Dijital ve Analog Portatif Shore Sertlik Ölçüm Cihazı HARDMATIC HH-300

811 serisi

Resimler dikdörtgen ve yuvarlak modelleri gösteriyor. Ölçüler için tabloya bakınız. Uzun veya kısa tip ölçüleri için (WxDxH) kolonuna bakınız

Bu dijital ve saatli durometreler farklı aralıktaki malzemeleri test eder ve şu yararları sağlar:
 – Bunları kullanarak şu malzemeleri test edersiniz doğal kauçuk, neoprene, polyester, PVC, deri, Thiokol, nitrite kauçuk, balmumu, vinil, seliloz asetat, cam polyester, vb.
 – Shore sertliği „A“, „D“ ve „E“.

HH-329; HH-331; HH-333; HH-335

Model	HH-329	HH-331	HH-333	HH-335
No.	811-329-10	811-331-10	811-333-10	811-335-10
Ekran	Analog saatli	Analog saatli	Analog saatli	Analog saatli
Shore skalası	Shore E	Shore A	Tip D	Shore A
uç b	ø 5 mm	ø 1,25 mm	ø 1,25 mm	ø 1,25 mm
uç d	-	ø 0,79 mm	-	ø 0,79 mm
uç r	Ø 2,5	-	R 0,1 mm	-
θ	-	35°	30°	35°
baskı ayağı a	ø 5,4 mm	ø 3 mm	ø 3 mm	ø 3 mm
baskı ayağı f	44 x 18 mm	ø 18 mm	ø 18 mm	44 x 18 mm
uç çıkıntısı	2,5 mm	2,5 mm	2,5 mm	2,5 mm
yay kuvveti WE, WA, WD	WE=550+75 HE [mN]	WA=550+75HA [mN]	WD=444,5HD [mN]	WA=550+75HA [mN]
Boyutlar (E x D x Y)	146 x 68 x 34 mm	188 x 68 x 35 mm	188 x 68 x 35 mm	146 x 68 x 34 mm
Ağırlık	0,3 kg	0,32 kg	0,32 kg	0,3 kg

HH-337; HH-335-01; HH-337-01

Model	HH-337	HH-335-01	HH-337-01
No.	811-337-10	811-335-11	811-337-11
Ekran	Analog saatli	Analog saatli	Analog saatli
Shore skalası	Tip D	Shore A	Tip D
uç b	ø 1,25 mm	ø 1,25 mm	ø 1,25 mm
uç d	-	ø 0,79 mm	-
uç r	R 0,1 mm	-	R 0,1 mm
θ	30°	30°	30°
baskı ayağı a	ø 3 mm	ø 3 mm	ø 3 mm
baskı ayağı f	44 x 18 mm	ø 18 mm	ø 18 mm
uç çıkıntısı	2,5 mm	2,5 mm	2,5 mm
yay kuvveti WE, WA, WD	WS=444,5HD [mN]	WA=550+75HA [mN]	WD=444,5HD [mN]
Boyutlar (E x D x Y)	146 x 68 x 34 mm	146 x 68 x 34 mm	146 x 68 x 34 mm
Ağırlık	0,3 kg	0,27 kg	0,27 kg

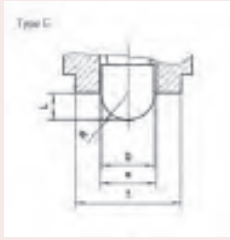
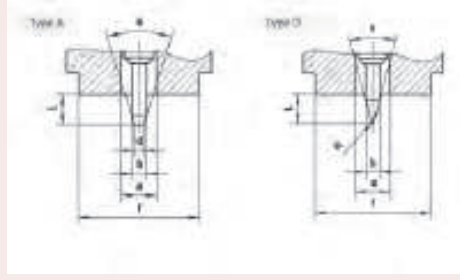


Diagrama da geometria do indetador



64AAA964



811-335-11



811-333-10

Dijital ve Analog Portatif Shore Sertlik Ölçüm Cihazı HARDMATIC HH-300

811 serisi

HH-330, HH-332, HH-334; HH-336, HH-338

Model	HH-330	HH-332	HH-334	HH-336	HH-338
No.	811-330-10	811-332-10	811-334-10	811-336-10	811-338-10
Ekran	Dijital	Dijital	Dijital	Dijital	Dijital
Shore skalası	Shore E	Shore A	Tip D	Shore A	Tip D
uç b	ø 5 mm	ø 1,25 mm	ø 1,25 mm	ø 1,25 mm	ø 1,25 mm
uç d	-	ø 0,79 mm	-	ø ,079 mm	-
uç r	Ø 2,5 mm	-	R 0,1 mm	-	R 0,1 mm
θ	-	35°	30°	35°	30°
baskı ayağı a	ø 5,4 mm	ø 3 mm	ø 3 mm	ø 3 mm	ø 3 mm
baskı ayağı f	44x18 mm	ø 18 mm	ø 18 mm	44x18 mm	44x18 mm
uç çıkıntısı	2,5 mm	2,5 mm	2,5 mm	2,5 mm	2,5 mm
yay kuvveti WE, WA, WD	WE=550+75HE [mN]	WA=550+75HA [mN]	WD=444,5HD [mN]	WA=550+75 HA [mN]	WD=444,5HD [mN]
Boyutlar (E x D x Y)	147 x 59 x 40	193 x 60 x 29,5	193 x 60 x 29,5	151 x 60 x 28,5	151 x 60 x 28,5
Ağırlık	0,29 kg	0,31 kg	0,31 kg	0,29 kg	0,29 kg

HH-336-01, HH-338-01

Model	HH-336-01	HH-338-01
No.	811-336-11	811-338-11
Ekran	Dijital	Dijital
Shore skalası	Shore A	Tip D
uç b	ø 1,25 mm	ø 1,25 mm
uç d	ø 0,79 mm	-
uç r	-	R 0,1 mm
θ	35°	30°
baskı ayağı a	ø 3 mm	ø 3 mm
baskı ayağı f	ø 18 mm	ø 18 mm
uç çıkıntısı	2,5 mm	2,5 mm
yay kuvveti WE, WA, WD	WA=550+75HA [mN]	WS=444,5HD [mN]
Boyutlar (E x D x Y)	151 x 60 x 28,5	151 x 60 x 28,5
Ağırlık	0,26 kg	0,26 kg



811-336-11



811-332-10

Opsiyonel aksesuarlar

No.	Tanım
Bilgisayar aksesuarları	
264-504-5D	Digimatic Mini-İşlemci, CEE Type
905338	Digimatic kablo, 1m
Sertlik test blok seti	
64AAA590	Testi blok seti (kauçuk) Sertlik 20, 40, 80 Shore D, HH-300 Series Shore D 3pcs.
64AAA964	Testi blok seti (kauçuk) Sertlik 30,60,90 Shore A, HH-300 Series Shore A 3pcs.
Test Standı	
811-012	Test standı, HH-300 Serisi Shore D tüm tipleri
811-013	Test standı, HH-300 Serisi Shore A kompakt tipleri
811-019	Test standı, HH-300 Serisi Shore A uzun tipleri



Test standı-Tabla boyutu :ø90 mm-Max numune yüksekliği:90mm.Test stand uygulaması.Bu standlar Durometre bağlamak için.Sabit şekilde dik olarak iş parçası sertlik ölçümü için kullanılır. Minimum insan ve ölçüm hatası olduğundan tekrar tekrar aynı sertlik ölçümü alınır. Ağırlıklar Durometreye takılarak sabit şekilde geniş parça ölçümleri yapılır. Ağırlıklar Durometre yay tansiyon kalibrasyonu için kullanılır.



Ağırlıkların direkt uygulaması

Sertlik Test Blokları/uçlar

Sertlik test blokları/Uçlar

Sertlik kontrol makinesinin kullanıcı tarafından günlük veya periyodik olarak doğrulanması, güvenli bir test sonucunun gelişiminde önemli bir noktadır. Sertlik test sisteminin mükemmel bir şekilde çalışmasını sağlamak için, sertlik testi blokları olarak da adlandırılan kalibre edilmiş referans malzemeler vasıtasıyla makinenin dolaylı olarak kontrol edilmesi, günlük kullanımdan hemen önce yapılmalıdır. Dolaylı testte, sertlik test sisteminin tüm parametreleri (test kuvveti, ölçüm sistemi, girinti) kalibre edilmiş referans malzeme bloğundaki girinti ile kontrol edilir. Cihaz haftada sadece bir kez kullanılırsa, kontrol sadece bu gün gerçekleşmelidir. Üç vardiyalı çalışmada, değişimin başlangıcında bir kontrol yararlıdır.

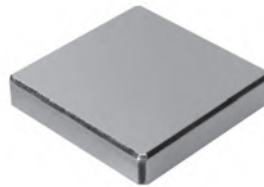
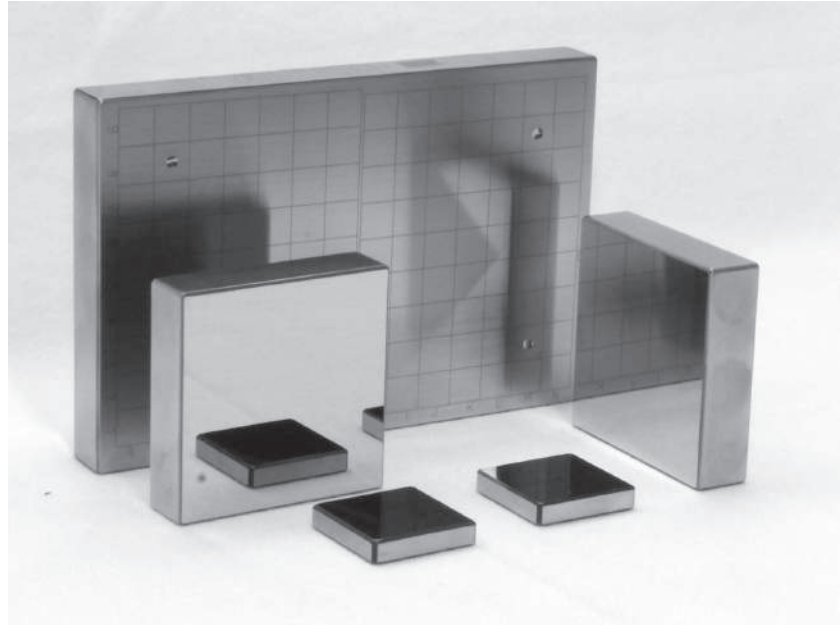
Sertlik karşılaştırma plakalarının sertlik aralığı, test edilecek olan malzemenin sertliğine olabildiğince yakın olacak şekilde seçilmelidir. Şimdi, en az bir girinti, ancak daha çok tercihen birkaç üretilir ve değerlendirilir. Örneğin, dolaşım maddesinin hasar görmesi ve diğer rahatsızlıklar gerçek malzemenin test edilmesinden önce kolayca fark edilebilir.

Kalite yönetimi için bir dokümantasyon kesinlikle önerilir. Bunun için, bir EXCEL dosyasının kullanımı, Dortmund, Almanya'daki kalibrasyon enstitüsünün ana sayfasındaki **Materialprüfungsamt NRW tarafından kullanılabilir (URL: <http://www.mpanrw.de/dienstleistungen/kalibrierung/haertevergleichsplatten-dateiabruf-messunsicherheit/>) referans materyallerin kalibrasyonundan sonra.**

MPA NRW web sayfasında, kalibrasyon numarasını ve kalibrasyon değerini ekleyin. Daha sonra Tamam'a tıklayın. Demo sürümleri de mevcuttur.

EXCEL dosyası, sertlik testi standartlarında belirlenen değerlere sertlik kontrol sistemi tarafından ulaşıp ulaşılmadığını gösterir. Program ölçüm belirsizliğini belirlemek için iki yol sunar. Birincisi, UNCERT öneri SMT'ye göre hata düzeltilmeden ve ikincisi, nominal değerden gelen hatanın düzeltilmesi.

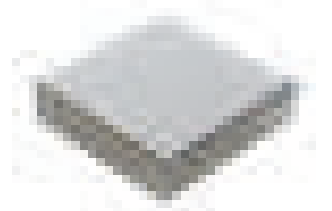
Bu dosya, kendi materyalini test etmek için kullanılabilen bir ölçüm belirsizliği hesaplaması da içerir. Kalibre edilmiş referans materyalleri için lütfen sertlik testi broşürümüze bakın.



(30x30x6 mm)
Kılavuz istek üzerine



(150x100x16 mm) Kılavuz istek üzerine



(60x60x16 mm) Kılavuz isteği üzerine

Sertlik Test Blokları/uçlar

1. MPA NRW sertifikasına sahip Rockwell test bloğu

No.	Tanım	Değer	Skala	şekil	boyut	Malzeme
63ETB001	Referans malzeme Rockwell ISO 6508-3	31	HRA	dikdörtgen	60x60x16 mm	alüminyum
63ETB010	Referans malzeme Rockwell ISO 6508-3	68	HRA	dikdörtgen	60x60x16 mm	çelik
63ETB018	Referans malzeme Rockwell ISO 6508-3	85	HRA	dikdörtgen	60x60x16 mm	çelik
63ETB021	Referans malzeme Rockwell ISO 6508-3	40	HRBW	dikdörtgen	60x60x16 mm	alüminyum
63ETB023	Referans malzeme Rockwell ISO 6508-3	65	HRBW	dikdörtgen	60x60x16 mm	alüminyum
63ETB028	Referans malzeme Rockwell ISO 6508-3	95	HRBW	dikdörtgen	60x60x16 mm	çelik
63ETB031	Referans malzeme Rockwell ISO 6508-3	20	HRC	dikdörtgen	60x60x16 mm	çelik
63ETB037	Referans malzeme Rockwell ISO 6508-3	45	HRC	dikdörtgen	60x60x16 mm	çelik
63ETB042	Referans malzeme Rockwell ISO 6508-3	65	HRC	dikdörtgen	60x60x16 mm	çelik
63ETB045	Referans malzeme Rockwell ISO 6508-3	40	HRD	dikdörtgen	60x60x16 mm	çelik
63ETB050	Referans malzeme Rockwell ISO 6508-3	60	HRD	dikdörtgen	60x60x16 mm	çelik
63ETB055	Referans malzeme Rockwell ISO 6508-3	74	HRD	dikdörtgen	60x60x16 mm	çelik
63ETB059	Referans malzeme Rockwell ISO 6508-3	81	HREW	dikdörtgen	60x60x16 mm	alüminyum
63ETB060	Referans malzeme Rockwell ISO 6508-3	86	HREW	dikdörtgen	60x60x16 mm	alüminyum
63ETB065	Referans malzeme Rockwell ISO 6508-3	80	HRF	dikdörtgen	60x60x16 mm	alüminyum
63ETB066	Referans malzeme Rockwell ISO 6508-3	94	HRF	dikdörtgen	60x60x16 mm	alüminyum
63ETB071	Referans malzeme Rockwell ISO 6508-3	32	HRG	dikdörtgen	60x60x16 mm	alüminyum
63ETB073	Referans malzeme Rockwell ISO 6508-3	66	HRG	dikdörtgen	60x60x16 mm	çelik
63ETB075	Referans malzeme Rockwell ISO 6508-3	83	HRG	dikdörtgen	60x60x16 mm	çelik
63ETB082	Referans malzeme Rockwell ISO 6508-3	56	HRK	dikdörtgen	60x60x16 mm	alüminyum
63ETB083	Referans malzeme Rockwell ISO 6508-3	73	HRK	dikdörtgen	60x60x16 mm	alüminyum
63ETB085	Referans malzeme Rockwell ISO 6508-3	95	HRK	dikdörtgen	60x60x16 mm	alüminyum
63ETB089	Referans malzeme Rockwell ISO 6508-3	72	HR15N	dikdörtgen	60x60x16 mm	çelik
63ETB094	Referans malzeme Rockwell ISO 6508-3	85	HR15N	dikdörtgen	60x60x16 mm	çelik
63ETB096	Referans malzeme Rockwell ISO 6508-3	90	HR15N	dikdörtgen	60x60x16 mm	çelik
63ETB102	Referans malzeme Rockwell ISO 6508-3	46	HR30N	dikdörtgen	60x60x16 mm	çelik
63ETB106	Referans malzeme Rockwell ISO 6508-3	64	HR30N	dikdörtgen	60x60x16 mm	çelik
63ETB109	Referans malzeme Rockwell ISO 6508-3	77	HR30N	dikdörtgen	60x60x16 mm	çelik
63ETB115	Referans malzeme Rockwell ISO 6508-3	25	HR45N	dikdörtgen	60x60x16 mm	çelik
63ETB120	Referans malzeme Rockwell ISO 6508-3	55	HR45N	dikdörtgen	60x60x16 mm	çelik
63ETB122	Referans malzeme Rockwell ISO 6508-3	66	HR45N	dikdörtgen	60x60x16 mm	çelik
63ETB128	Referans malzeme Rockwell ISO 6508-3	73	HR15TW	dikdörtgen	60x60x16 mm	alüminyum
63ETB130	Referans malzeme Rockwell ISO 6508-3	82	HR15TW	dikdörtgen	60x60x16 mm	alüminyum
63ETB131	Referans malzeme Rockwell ISO 6508-3	88	HR15TW	dikdörtgen	60x60x16 mm	alüminyum
63ETB139	Referans malzeme Rockwell ISO 6508-3	43	HR30TW	dikdörtgen	60x60x16 mm	alüminyum
63ETB141	Referans malzeme Rockwell ISO 6508-3	60	HR30TW	dikdörtgen	60x60x16 mm	alüminyum
63ETB142	Referans malzeme Rockwell ISO 6508-3	73	HR30TW	dikdörtgen	60x60x16 mm	alüminyum
63ETB147	Referans malzeme Rockwell ISO 6508-3	12	HR45TW	dikdörtgen	60x60x16 mm	alüminyum
63ETB149	Referans malzeme Rockwell ISO 6508-3	38	HR45TW	dikdörtgen	60x60x16 mm	alüminyum
63ETB151	Referans malzeme Rockwell ISO 6508-3	58	HR45TW	dikdörtgen	60x60x16 mm	alüminyum

Sertlik Test Blokları/uçlar

2. MPA NRW sertifikasına sahip Brinell Test Bloğu

No.	Tanım	Değer	Skala	şekil	boyut	Malzeme
63ETB238	Referans malzeme Brinell ISO 6506-3	80	HBW 1/30	dikdörtgen	60x60x16 mm	alüminyum
63ETB242	Referans malzeme Brinell ISO 6506-4	200	HBW 1/30	dikdörtgen	60x60x16 mm	çelik
63ETB246	Referans malzeme Brinell ISO 6506-5	400	HBW 1/30	dikdörtgen	60x60x16 mm	çelik
63ETB250	Referans malzeme Brinell ISO 6506-6	600	HBW 1/30	dikdörtgen	60x60x16 mm	çelik
63ETB299	Referans malzeme Brinell ISO 6506-7	80	HBW 2,5/62,5	dikdörtgen	60x60x16 mm	alüminyum
63ETB318	Referans malzeme Brinell ISO 6506-9	200	HBW 2,5/187,5	dikdörtgen	60x60x16 mm	çelik
63ETB322	Referans malzeme Brinell ISO 6506-10	400	HBW 2,5/187,5	dikdörtgen	60x60x16 mm	çelik
63ETB324	Referans malzeme Brinell ISO 6506-11	500	HBW 2,5/187,5	dikdörtgen	60x60x16 mm	çelik
63ETB326	Referans malzeme Brinell ISO 6506-12	600	HBW 2,5/187,5	dikdörtgen	60x60x16 mm	çelik
63ETB343	Referans malzeme Brinell ISO 6506-13	80	HBW 5/62,5	dikdörtgen	60x60x16 mm	alüminyum
63ETB345	Referans malzeme Brinell ISO 6506-14	130	HBW 5/62,5	dikdörtgen	60x60x16 mm	alüminyum
63ETB358	Referans malzeme Brinell ISO 6506-15	80	HBW 5/125	dikdörtgen	60x60x16 mm	alüminyum
63ETB359	Referans malzeme Brinell ISO 6506-16	110	HBW 5/125	dikdörtgen	60x60x16 mm	alüminyum
63ETB360	Referans malzeme Brinell ISO 6506-17	130	HBW 5/125	dikdörtgen	60x60x16 mm	alüminyum
63ETB387	Referans malzeme Brinell ISO 6506-19	80	HBW 5/250	dikdörtgen	150x100x16 mm	alüminyum
63ETB388	Referans malzeme Brinell ISO 6506-20	110	HBW 5/250	dikdörtgen	150x100x16 mm	alüminyum
63ETB389	Referans malzeme Brinell ISO 6506-21	130	HBW 5/250	dikdörtgen	150x100x16 mm	alüminyum
63ETB390	Referans malzeme Brinell ISO 6506-22	160	HBW 5/250	dikdörtgen	150x100x16 mm	alüminyum
63ETB403	Referans malzeme Brinell ISO 6506-23	110	HBW 5/750	dikdörtgen	150x100x16 mm	alüminyum
63ETB408	Referans malzeme Brinell ISO 6506-24	300	HBW 5/750	dikdörtgen	150x100x16 mm	çelik
63ETB412	Referans malzeme Brinell ISO 6506-25	500	HBW 5/750	dikdörtgen	150x100x16 mm	çelik
63ETB415	Referans malzeme Brinell ISO 6506-26	650	HBW 5/750	dikdörtgen	150x100x16 mm	çelik
63ETB418	Referans malzeme Brinell ISO 6506-27	80	HBW 10/250	dikdörtgen	150x100x16 mm	alüminyum
63ETB450	Referans malzeme Brinell ISO 6506-28	80	HBW 10/1000	dikdörtgen	150x100x16 mm	alüminyum
63ETB451	Referans malzeme Brinell ISO 6506-29	110	HBW 10/1000	dikdörtgen	150x100x16 mm	alüminyum
63ETB454	Referans malzeme Brinell ISO 6506-30	200	HBW 10/1000	dikdörtgen	150x100x16 mm	çelik
63ETB488	Referans malzeme Brinell ISO 6506-31	400	HBW 10/3000	dikdörtgen	150x100x16 mm	çelik
63ETB490	Referans malzeme Brinell ISO 6506-32	500	HBW 10/3000	dikdörtgen	150x100x16 mm	çelik
63ETB493	Referans malzeme Brinell ISO 6506-3	650	HBW 10/3000	dikdörtgen	150x100x16 mm	çelik

Sertlik Test Blokları/uçlar

3. MPA NRW sertifikasına sahip Vickers Test Bloğu

No.	Tanım	Değer	Skala	şekil	boyut	Malzeme
63ETB497	Referans malzeme Vickers ISO 6507-3	200	HV0,01	kare	30x30x6 mm	çelik
63ETB498	Referans malzeme Vickers ISO 6507-3	250	HV0,01	kare	30x30x6 mm	çelik
63ETB499	Referans malzeme Vickers ISO 6507-3	300	HV0,01	kare	30x30x6 mm	çelik
63ETB514	Referans malzeme Vickers ISO 6507-3	200	HV0,015	kare	30x30x6 mm	çelik
63ETB516	Referans malzeme Vickers ISO 6507-3	300	HV0,015	kare	30x30x6 mm	çelik
63ETB518	Referans malzeme Vickers ISO 6507-3	400	HV0,015	kare	30x30x6 mm	çelik
63ETB531	Referans malzeme Vickers ISO 6507-3	200	HV0,02	kare	30x30x6 mm	çelik
63ETB535	Referans malzeme Vickers ISO 6507-3	400	HV0,02	kare	30x30x6 mm	çelik
63ETB537	Referans malzeme Vickers ISO 6507-3	500	HV0,02	kare	30x30x6 mm	çelik
63ETB548	Referans malzeme Vickers ISO 6507-3	200	HV0,025	kare	30x30x6 mm	çelik
63ETB553	Referans malzeme Vickers ISO 6507-3	450	HV0,025	kare	30x30x6 mm	çelik
63ETB558	Referans malzeme Vickers ISO 6507-3	700	HV0,025	kare	30x30x6 mm	çelik
63ETB578	Referans malzeme Vickers ISO 6507-3	200	HV0,05	kare	30x30x6 mm	çelik
63ETB583	Referans malzeme Vickers ISO 6507-3	450	HV0,05	kare	30x30x6 mm	çelik
63ETB591	Referans malzeme Vickers ISO 6507-3	850	HV0,05	kare	30x30x6 mm	çelik
63ETB595	Referans malzeme Vickers ISO 6507-3	200	HV0,1	kare	30x30x6 mm	çelik
63ETB600	Referans malzeme Vickers ISO 6507-3	450	HV0,1	kare	30x30x6 mm	çelik
63ETB607	Referans malzeme Vickers ISO 6507-3	800	HV0,1	kare	30x30x6 mm	çelik
63ETB612	Referans malzeme Vickers ISO 6507-3	200	HV0,2	kare	30x30x6 mm	çelik
63ETB617	Referans malzeme Vickers ISO 6507-3	450	HV0,2	kare	30x30x6 mm	çelik
63ETB624	Referans malzeme Vickers ISO 6507-3	800	HV0,2	kare	30x30x6 mm	çelik
63ETB629	Referans malzeme Vickers ISO 6507-3	200	HV0,3	kare	30x30x6 mm	çelik
63ETB634	Referans malzeme Vickers ISO 6507-3	450	HV0,3	kare	30x30x6 mm	çelik
63ETB641	Referans malzeme Vickers ISO 6507-3	800	HV0,3	kare	30x30x6 mm	çelik
63ETB647	Referans malzeme Vickers ISO 6507-3	200	HV0,5	kare	30x30x6 mm	çelik
63ETB652	Referans malzeme Vickers ISO 6507-3	450	HV0,5	kare	30x30x6 mm	çelik
63ETB659	Referans malzeme Vickers ISO 6507-3	800	HV0,5	kare	30x30x6 mm	çelik
63ETB664	Referans malzeme Vickers ISO 6507-3	200	HV1	kare	30x30x6 mm	çelik
63ETB669	Referans malzeme Vickers ISO 6507-3	450	HV1	kare	30x30x6 mm	çelik
63ETB676	Referans malzeme Vickers ISO 6507-3	800	HV1	kare	30x30x6 mm	çelik
63ETB764	Referans malzeme Vickers ISO 6507-3	200	HV1	kare	60x60x16 mm	çelik
63ETB769	Referans malzeme Vickers ISO 6507-3	450	HV1	kare	60x60x16 mm	çelik
63ETB776	Referans malzeme Vickers ISO 6507-3	800	HV1	kare	60x60x16 mm	çelik
63ETB684	Referans malzeme Vickers ISO 6507-3	200	HV2	kare	60x60x16 mm	çelik
63ETB689	Referans malzeme Vickers ISO 6507-3	450	HV2	kare	60x60x16 mm	çelik
63ETB696	Referans malzeme Vickers ISO 6507-3	800	HV2	kare	60x60x16 mm	çelik
63ETB704	Referans malzeme Vickers ISO 6507-3	200	HV3	kare	60x60x16 mm	çelik
63ETB709	Referans malzeme Vickers ISO 6507-3	450	HV3	kare	60x60x16 mm	çelik
63ETB716	Referans malzeme Vickers ISO 6507-3	800	HV3	kare	60x60x16 mm	çelik
63ETB724	Referans malzeme Vickers ISO 6507-3	200	HV5	kare	60x60x16 mm	çelik
63ETB729	Referans malzeme Vickers ISO 6507-3	450	HV5	kare	60x60x16 mm	çelik
63ETB736	Referans malzeme Vickers ISO 6507-3	800	HV5	kare	60x60x16 mm	çelik
63ETB743	Referans malzeme Vickers ISO 6507-3	200	HV10	kare	60x60x16 mm	çelik
63ETB853	Referans malzeme Vickers ISO 6507-3	450	HV10	kare	60x60x16 mm	çelik
63ETB755	Referans malzeme Vickers ISO 6507-3	800	HV10	kare	60x60x16 mm	çelik
63ETB869	Referans malzeme Vickers ISO 6507-3	200	HV20	kare	60x60x16 mm	çelik
63ETB874	Referans malzeme Vickers ISO 6507-3	450	HV20	kare	60x60x16 mm	çelik
63ETB881	Referans malzeme Vickers ISO 6507-3	800	HV20	kare	60x60x16 mm	çelik
63ETB891	Referans malzeme Vickers ISO 6507-3	200	HV30	kare	60x60x16 mm	çelik
63ETB896	Referans malzeme Vickers ISO 6507-3	450	HV30	kare	60x60x16 mm	çelik
63ETB903	Referans malzeme Vickers ISO 6507-3	800	HV30	kare	60x60x16 mm	çelik
63ETB909	Referans malzeme Vickers ISO 6507-3	200	HV50	kare	60x60x16 mm	çelik
63ETB914	Referans malzeme Vickers ISO 6507-3	450	HV50	kare	60x60x16 mm	çelik
63ETB921	Referans malzeme Vickers ISO 6507-3	800	HV50	kare	60x60x16 mm	çelik
63ETB927	Referans malzeme Vickers ISO 6507-3	800	HV100	kare	60x60x16 mm	çelik
63ETB932	Referans malzeme Vickers ISO 6507-3	450	HV100	kare	60x60x16 mm	çelik
63ETB939	Referans malzeme Vickers ISO 6507-3	800	HV100	kare	60x60x16 mm	çelik

4. MPA NRW sertifikalı Knoop Test Bloğu

No.	Tanım	Değer	Skala	şekil	boyut	Malzeme
63ETB942	Referans malzeme Knoop ISO 4545-3	140	HK0,005	kare	30x30x6 mm	çelik

Sertlik Test Blokları/uçlar

4. MPA NRW sertifikalı Knoop Test Bloğu

No.	Tanım	Değer	Skala	şekil	boyut	Malzeme
63ETB946	Referans malzeme Knoop ISO 4545-3	450	HK0,005	kare	30x30x6 mm	çelik
63ETB950	Referans malzeme Knoop ISO 4545-3	140	HK0,01	kare	30x30x6 mm	çelik
63ETB954	Referans malzeme Knoop ISO 4545-3	450	HK0,01	kare	30x30x6 mm	çelik
63ETB958	Referans malzeme Knoop ISO 4545-3	140	HK0,15	kare	30x30x6 mm	çelik
63ETB962	Referans malzeme Knoop ISO 4545-3	450	HK0,15	kare	30x30x6 mm	çelik
63ETB966	Referans malzeme Knoop ISO 4545-3	140	HK0,025	kare	30x30x6 mm	çelik
63ETB970	Referans malzeme Knoop ISO 4545-3	450	HK0,025	kare	30x30x6 mm	çelik
63ETB973	Referans malzeme Knoop ISO 4545-3	720	HK0,025	kare	30x30x6 mm	çelik
63ETB974	Referans malzeme Knoop ISO 4545-3	140	HK0,05	kare	30x30x6 mm	çelik
63ETB978	Referans malzeme Knoop ISO 4545-3	450	HK0,05	kare	30x30x6 mm	çelik
63ETB982	Referans malzeme Knoop ISO 4545-3	840	HK0,05	kare	30x30x6 mm	çelik
63ETB983	Referans malzeme Knoop ISO 4545-3	140	HK0,1	kare	30x30x6 mm	çelik
63ETB987	Referans malzeme Knoop ISO 4545-3	450	HK0,1	kare	30x30x6 mm	çelik
63ETB991	Referans malzeme Knoop ISO 4545-3	840	HK0,1	kare	30x30x6 mm	çelik
63ETB992	Referans malzeme Knoop ISO 4545-3	140	HK0,2	kare	30x30x6 mm	çelik
63ETB995	Referans malzeme Knoop ISO 4545-3	450	HK0,2	kare	30x30x6 mm	çelik
63ETB999	Referans malzeme Knoop ISO 4545-3	840	HK0,2	kare	30x30x6 mm	çelik
63ETB563	Referans malzeme Knoop ISO 4545-3	140	HK0,3	kare	30x30x6 mm	çelik
63ETB567	Referans malzeme Knoop ISO 4545-3	450	HK0,3	kare	30x30x6 mm	çelik
63ETB571	Referans malzeme Knoop ISO 4545-3	840	HK0,3	kare	30x30x6 mm	çelik
63ETB464	Referans malzeme Knoop ISO 4545-3	140	HK0,5	kare	30x30x6 mm	çelik
63ETB468	Referans malzeme Knoop ISO 4545-3	450	HK0,5	kare	30x30x6 mm	çelik
63ETB472	Referans malzeme Knoop ISO 4545-3	840	HK0,5	kare	30x30x6 mm	çelik
63ETB473	Referans malzeme Knoop ISO 4545-3	140	HK1	kare	30x30x6 mm	çelik
63ETB477	Referans malzeme Knoop ISO 4545-3	450	HK1	kare	30x30x6 mm	çelik
63ETB495	Referans malzeme Knoop ISO 4545-3	840	HK1	kare	30x30x6 mm	çelik
63ETB496	Referans malzeme Knoop ISO 4545-3	140	HK2	kare	60x60x16 mm	çelik
63ETB530	Referans malzeme Knoop ISO 4545-3	450	HK2	kare	60x60x16 mm	çelik
63ETB594	Referans malzeme Knoop ISO 4545-3	840	HK2	kare	60x60x16 mm	çelik

5. Brinell uç

No.	Bilya Uç	Bilya sa- dece	Material	Makine tipi	Açıklama
19BAA162		5 mm	sertmetal / karbür	HR-100-200-300-400-500 Serileri Durotwin HV-100 Serileri	sertifikasız
19BAA162MPA		5mm	sertmetal / karbür	HR-100-200-300-400-500 Seriler Durotwin HV-100 Seriler	DKD sertifikalı
19BAA163		10 mm	sertmetal / karbür	HR-100-200-300-400-500 Serileri Durotwin HV-100 Serileri	sertifikasız
19BAA163MPA		10mm	sertmetal / karbür	HR-100-200-300-400-500 Seriler Durotwin HV-100 Seriler	DKD sertifikalı
19BAA277	1mm		karbür bilyalı	HR-100-200-300-400-500 Serileri Durotwin HV-100 Serileri	sertifikasız
19BAA279	2,5mm		karbür bilyalı	HR-100-200-300-400-500 Serileri Durotwin HV-100 Serileri	sertifikasız
19BAA280	5mm		karbür bilyalı	HR-100-200-300-400-500 Serileri Durotwin HV-100 Serileri	sertifikasız
19BAA281		1 m	sertmetal / karbür	HR-100-200-300-400-500 Serileri Durotwin HV-100 Serileri	sertifikasız
19BAA281MPA		1mm	sertmetal / karbür	HR-100-200-300-400-500 Serileri Durotwin HV-100 Serileri	DKD sertifikalı
19BAA283		2,5 mm	sertmetal / karbür	HR-100-200-300-400-500 Serileri Durotwin HV-100 Serileri	sertifikasız
19BAA283MPA		2,5mm	sertmetal / karbür	HR-100-200-300-400-500 Serileri Durotwin HV-100 Serileri	DKD sertifikalı
19BAA284	10mm		karbür bilyalı	HR-100-200-300-400-500 Serileri Durotwin HV-100 Serileri	sertifikasız

6. Vickers Uç

No.	Elmas Uç	Material	Makine tipi	Açıklama
19BAA059MPA	HV 0,01	HM/MVK	HM-100 HM-200 MVK Seriler	DKD sertifikalı
19BAA060MPA	HV 0,2	HV/AVK	HV-100 AVK Serisi	DKD sertifikalı

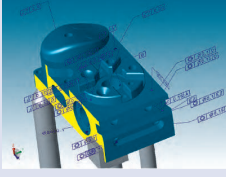
7. Knoop İzaçar

No.	Elmas Uç	Material	Makine tipi
19BAA062MPA	HK 0,01	HM/MVK	ISO sertifikalı HM-100 HM-200 MVK Serileri
19BAA063MPA	HK 0,2	HV/AVK	ISO sertifikalı HV-100 AVK Serileri

Sertlik Test Blokları/uçlar

8. Rockwell İzaçar

No.	Elmas Uç	Bilya Uç	Bilya sa-dece	Material	Makine tipi	Açıklama
19BAA072ASTM	Rockwell diamond			standart	tüm Mitutoyo Rockwell cihazlar	ASTM E-18
19BAA072MPA	Rockwell diamond			standart	bütün Mitutoyo Rockwell cihazları	DKD sertifikalı
19BAA072MPA10	Rockwell diamond			standart	tüm Mitutoyo Rockwell cihazları	10HRC'den aşağı uzatılmış ölçüm aralığı
19BAA072MPAL	Rockwell diamond			ince 6mm geniş	bütün Mitutoyo Rockwell cihazları	DKD sertifikalı
19BAA073MPA	Rockwell diamond			standart	tüm Mitutoyo Rockwell cihazlar	ISO 6508-3
19BAA292MPA	Rockwell diamond			Ø22mm için kısa	HR 500 Serileri	DKD sertifikalı
19BAA504		3,175 mm		karbür bilyalı	bütün Mitutoyo Rockwell cihazları	sertifikasız
19BAA505		6,35 mm		karbür bilyalı	bütün Mitutoyo Rockwell cihazları	sertifikasız
19BAA506		12,7 mm		karbür bilyalı	bütün Mitutoyo Rockwell cihazları	sertifikasız
19BAA507			1,5875 mm	sertmetal / karbür	bütün Mitutoyo Rockwell cihazları	sertifikasız
19BAA507MPA			1,5875 mm	sertmetal / karbür	bütün Mitutoyo Rockwell cihazları	DKD sertifikalı
19BAA508			3,175 mm	sertmetal / karbür	bütün Mitutoyo Rockwell cihazlarında	sertifikasız
19BAA508MPA			3,175 mm	sertmetal / karbür	bütün Mitutoyo Rockwell cihazlarında	DKD sertifikalı
19BAA509			6,35 mm	sertmetal / karbür	bütün Mitutoyo Rockwell cihazlarında	sertifikasız
19BAA509MPA			6,35 mm	sertmetal / karbür	bütün Mitutoyo Rockwell cihazlarında	DKD sertifikalı
19BAA510			12,7 mm	sertmetal / karbür	bütün Mitutoyo Rockwell cihazlarında	sertifikasız
19BAA510MPA			12,7 mm	sertmetal / karbür	bütün Mitutoyo Rockwell cihazlarında	DKD sertifikalı
19BAA515		1,5875 mm		karbür bilyalı	bütün Mitutoyo Rockwell cihazları	sertifikasız



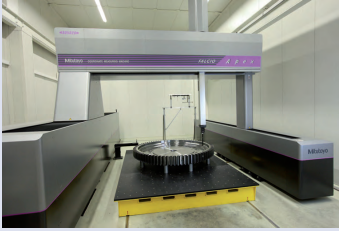
CMM yazılımı
Sayfa 564



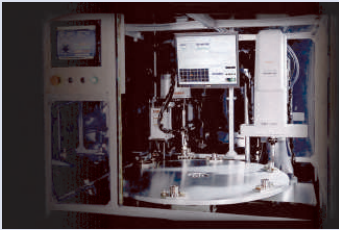
Manuel CMM'ler
Sayfa 567



Küçük ve Orta Ölçekli CMM'ler
Sayfa 569



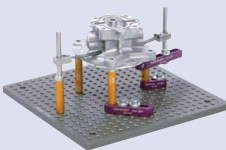
Büyük Boyutlu CMM'ler
Sayfa 575



Üretim Bandı ve Üretim Bölümü CMM'leri
Sayfa 576



Ölçüm Kafaları, Problar ve Uçlar
Sayfa 579

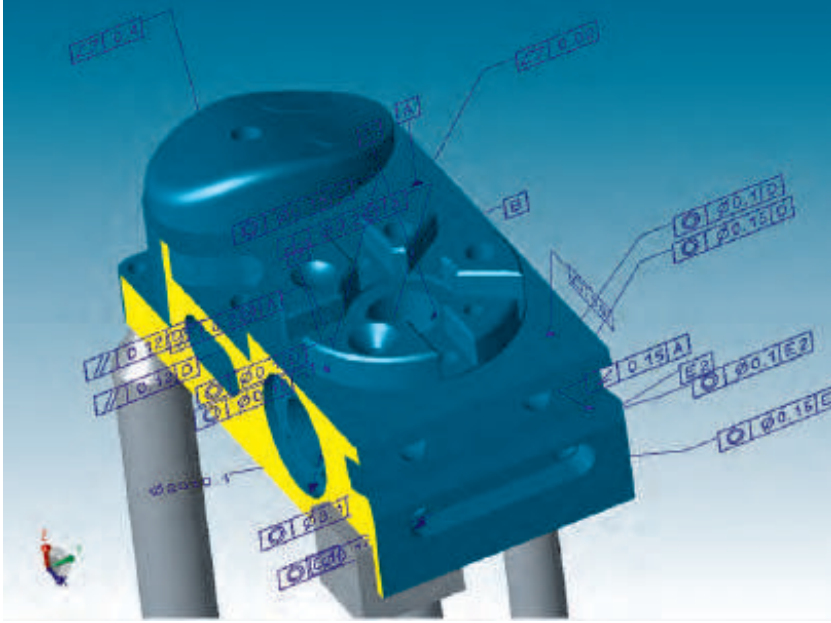


Fikstürler ve muhafazalar
Sayfa 585

CMM Yazılımı

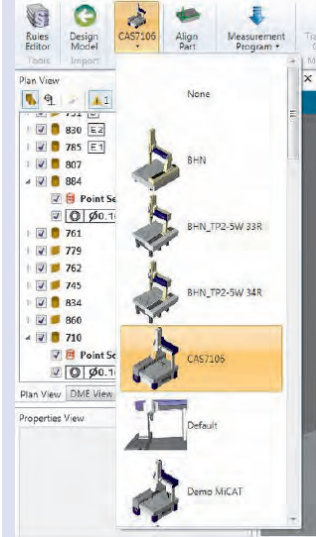
MiCAT Planner

Verimli, güvenli ve otomatik CMM programlama için yeni CMM yazılımı. MiCAT Planner önemli oranda programlama süresini kısaltır ve işinizi daha verimli bir şekilde yaparsınız. Saatler hatta günler alan parça programlarınızı dakikalar içinde oluşturabilirsiniz. CMM özelliğine göre MiCAT Planner CAD dosyası içindeki tolerans değerlerini kullanarak parça programla yapar. Parça programlarının çarpışmaz ve hızlı sürede yapılmasını garanti eder. 5 adımda çarpma kontrollü ve otomatik parça programı oluşturma.

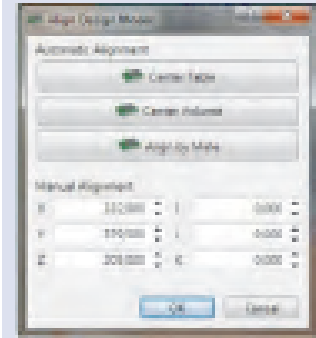


Adım 1: CAD modeli yükleyin.

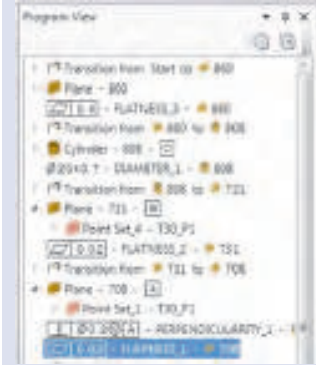
- Mevcut çeşitli CAD dönüştürücüler: stp, Catia V4/V5, Creo, NX, Parasolid, SolidEdge, SolidWorks, Inventor
- Eksik tolerans bilgisi ekleme



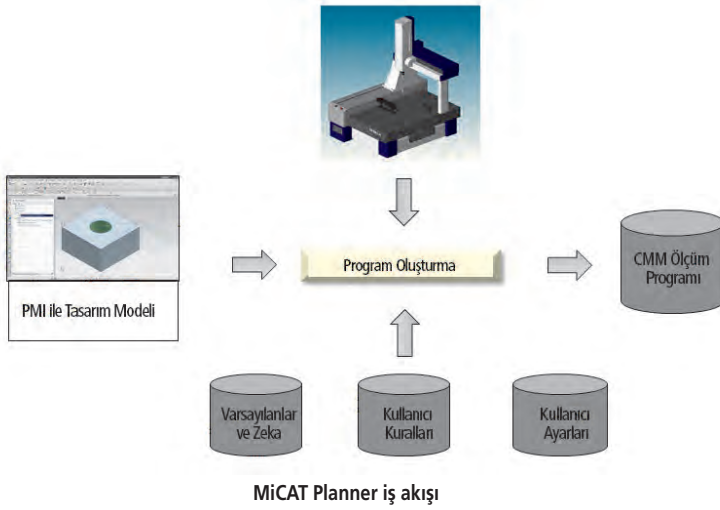
Step 2: CMM seç



Step 3: CAD model hizala



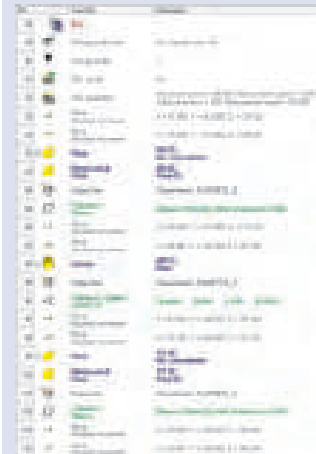
Step 4: Parça program oluşturma



MiCAT Planner iş akışı



MiCAT Planner ile nasıl hızlı program yaratılır bakın.



Step 5: MCOsmos a transfer

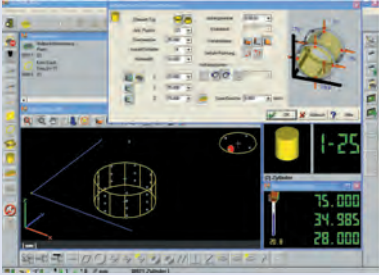
CMM Yazılımı

MCOSMOS - Çeşitli ölçümler için modüler yazılım

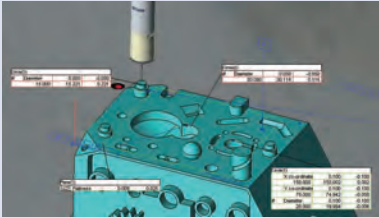
- Ölçüm programlarınızı network de organize edebilirsiniz.
- Operatör için komut ve bilgiler ekleyebilirsiniz.
- Müşteri ihtiyaçları doğrultusunda kişisel raporlar hazırlayabilirsiniz.
- PDF,XLS,HTML ve diğer formatlarda sonuçları arşivleyebilirsiniz.
- SPC
- CAD sistemine, tanımlanan geometrik elemanları gönderilebilir.
- Parça programlarını gözden geçirebilme.
- FDA Title 21 CFR Part 11 gereksinimlerini standart olarak karşılamaktadır.



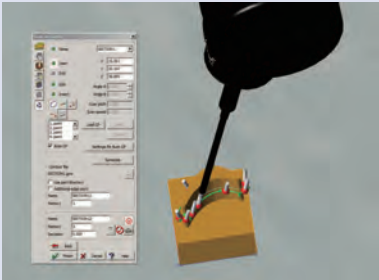
PartManager



GEOPAK



CAT1000P



CAT1000S



ROUNDPAK-CMM



Daha fazla bilgi için, MCOSMOS broşürünü talep ediniz!

Yazılım paketi

	MCOSMOS Manual	MCOSMOS-1 Temel paket	MCOSMOS-2 CAD paketi	MCOSMOS-3 Tam paket
Part Manager <ul style="list-style-type: none">• Sistem yapılandırma• Parça programı yazma• Veri yönetimi• Rapor şablonu oluşturma	<input type="checkbox"/>	<input type="checkbox"/>	<input type="checkbox"/>	<input type="checkbox"/>
GEOPAK <ul style="list-style-type: none">• On/Off-line• Prizmatik elemanlar• Operatör yönlendirme• Parametrik programlar	<input type="checkbox"/>	<input type="checkbox"/>	<input type="checkbox"/>	<input type="checkbox"/>
CAT1000P <ul style="list-style-type: none">• CAD ile programlama• Prizmatik elemanlar• Çarpışma kontrolü• Parça programı simülasyonu			<input type="checkbox"/>	<input type="checkbox"/>
CAT1000S <ul style="list-style-type: none">• CAD ile programlama• Serbest form değerlendirme• Yüzey ve kenar noktaları• Grafikselsel rapor			<input type="checkbox"/>	<input type="checkbox"/>
SCANPAK <ul style="list-style-type: none">• 2 boyutlu kontur• Değerlendirme ve işleme• Grafikselsel rapor• NC ve CAD arası veri aktarımı				<input type="checkbox"/>

SEKTÖREL VE İHTİYAÇLARA GÖRE EK YAZILIM MODÜLLERİ :

MeasurLink

AQDEF sertifikalı istatistiksel veri toplama (SPC) arayüzüdür. Farklı cihaz ve sistemlerden veri toplanmasını sağlar. MeasurLink veritabanı her türlü veriyi toplayarak, size prosesinizi analiz etmenize ve özel raporlar hazırlamanızı sağlar.

Correct Plus

Düzeltilme verilerinin geri beslemesini otomatik olarak yapar. Bu ek yazılım, NC işleme merkezlerini, herhangi bir ölçüm cihazınıza bağlar.

GEARPAK

CMM leri, dişli ölçüm cihazına dönüştürür. Silindirik, worm veya helisel dişli ölçüm yeteneği artar. Sadece gerekli dişli parametrelerinin girilmesi yeterlidir. geri kalanı GEARPAK yazılımı yapar. Detaylı dişli ölçüm raporu oluşturur.

ROUNDPAK CMM

Form cihazlarının yaptığı işin, CMM ile yapılabilmesini sağlar. Topografik görüntü, form değerlendirmesi ve konum sapmalarını gösterir.

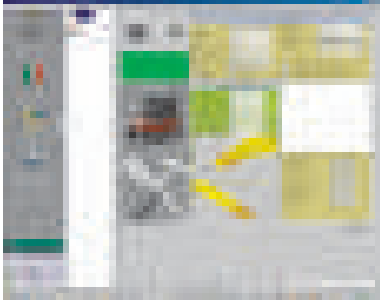
CMM Yazılımı

MAFIS-Express - Rapid Air Foil Inspection Yazılımı

MAFIS Express - Hızlı Türbin Kanadı değerlendirme Yazılımı

Mitutoyo, kanat ve kanatçıklı disk ölçümünde en hızlı yolu sunar : MAFIS Express

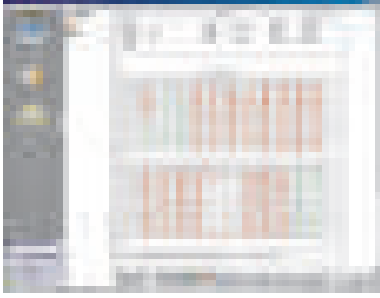
- %90 'a kadar zaman tasarrufu sağlayarak ölçüm adedinizi arttırır.
- Kolay programlama ve kolay kullanım.
- Blade, blisk, gaz türbini gibi her tür kanat tipi
- CAD model üzerinden kolay off-line programlama
- Kişiyeye özel ayarlama : Herşeyi veya sadece özel kesitleri ölçüm
- Roll-Royce(r), P&W, Siemens(r), GE(r), Honeywell(r), SNECMA, Turbomeca(r) standartlarını destekler.
- Revo veya SP25M prob kafalarıyla tam uyumludur.



MAFIS Express



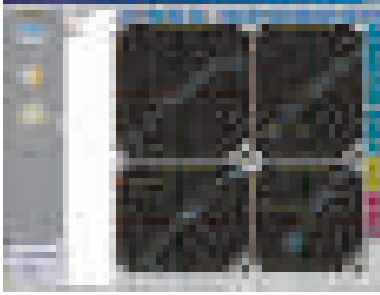
CAD modeldeki ayar kesişimleri



Sayısal değerlendirme



Prob yolu optimizasyonu



Grafik değerlendirme



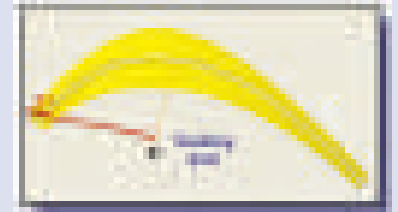
Hava folyoları MAFIS express ile nasıl inceleniyor bir bakın.



Maksimum kalınlık



Toplam Kanat Uzunluğu



Stacking Eksenini

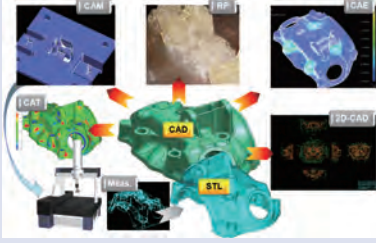


Takip çizgisi - istenen uzaklıktaki kalınlık



Kılavuz kenar - istenen uzaklıktaki kalınlık

CMM Yazılımı



MSURF-S/I örnek ekran görüntüsü



Yüzölçüm



Yüzölçüm 606T

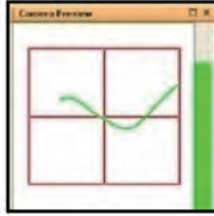
MSURF-S ve MSURF-I

MSURF-S

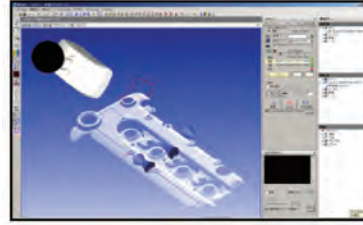
- Tarama yolu, 3 unsur tanımlanarak yapılabilir: Başlangıç noktası, tarama uzunluğu ve genişliği
- Tarama yolları, ölçüm makroları olarak saklanabilir.
- Taramadan elde edilen nokta bulutu, TXT veya STL formatında elde edilebilir.

MSURF-I

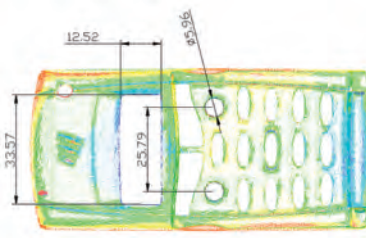
- CAD yüklenebilir
- CAD ile karşılaştırma
- Kesit karşılaştırma



Örnek ekran görüntüsü MSURF-S



Örnek ekran görüntüsü MSURF-S



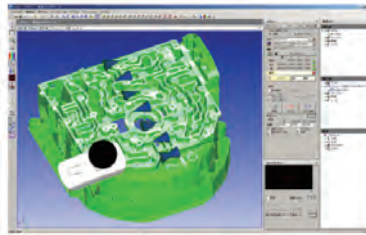
MSURF-I örnek ekran görüntüsü

MSURF-G

MSURF-G

Off-line parça programlama

- Optimum ölçüm yollarını oluşturmak için, yarı otomatik fonksiyon
- Proben iş parçasına çarpmasını önleyen çarpışma kontrolü
- Tarama sonucu oluşturulan nokta bulutu için simülasyon verisi oluşturma



Ekran Görüntüsü MSURF-G



Ekran Görüntüsü MSURF-G

CRYSTA-PLUS M Serisi

Seri 196 - Manuel tip CMM

Düzgün ve kolay kullanım için hava taşıyan süspansiyon ile birlikte kompakt, ekonomik ve yüksek hassasiyetli köprü tipi manuel Koordinat Ölçme Makinesi.

Crysta-Plus M size aşağıdaki avantajları sağlar:

- Çok yönlülük; güçlü MCOSMOS yazılımı veya basit QM-Data 300D hesap makinesi ile bağlantı.
- Tüm ölçüm aralığında düzenli olarak ince ayar beslemeli
- Opsiyonel olarak sıcaklık kompanzasyon sistemi ekleyebilir.

Özellikler

Cetvel Çözünürlüğü	0,5 µm
Hassasiyet	E0, MPE dan: (3+0,4L/100) µm
Eksen	Hava yastıklı
Eksen kilitleme	hava kesme anahtarı
Fine feed	Toplam ölçüm aralığı

CRYSTA-PLUS M Serisi



Crysta-Plus M574



Crysta-Plus M7106

CRYSTA-Plus M Modeller:

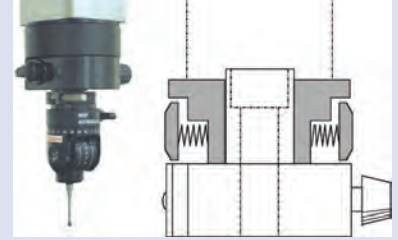
No.	Model	Ölçüm aralığı [mm]	Yükleme Ağırlığı [kg]	Parça Yüksekliği [mm]	Ağırlık [kg]
196-683	443	400 x 400 x 300	180	480	410
196-684D	443	400 x 400 x 300	180	480	410
196-591	544	500 x 400 x 400	180	590	512
196-592	544	500 x 400 x 400	180	590	512
196-596	574	500 x 700 x 400	180	590	646
196-597	574	500 x 700 x 400	180	590	646
196-342	776	700 x 700 x 600	500	800	1560
196-352	7106	700 x 1000 x 600	800	800	1800



MCOSMOS



Dar alanlarda kolay ve hassas pozisyonlama için, bağımsız eksen kilitleme paneli



Güvenilir ölçüm için Z-ekseninde ergonomik olarak tasarlanmış kavrama kılavuzu (sadece Crysta-Plus M776 ve M7106 için)

Belirtilen hassasiyet değerleri, aşağıdaki tablodaki çevre koşullarına göredir.

Sıcaklık Aralığı	19°C - 21°C	15°C - 30°C
Sıcaklık değişimi	Saatte	- 2 K
	24 saatte	- 5 K
Sıcaklık gradyeni	Dikey	0,5 K/m 1 K/m
	Yatay	0,5 K/m 1 K/m

Yukarıdaki tablodaki kalın siyah renkli değerler, opsiyonel sıcaklık kompanzasyonlu sistemler için geçerlidir.



Istek üzerine Crysta-Plus M broşür



Mitutoyo ölçüm göreviniz için 600 ucun üzerinde son derece özel ekipmanı size sunar - Ayrıntılı bilgi için kataloğun küçük ölçü aletleri bölümüne bakınız.

CRYSTA-APEX S Serisi 500,700&900

Series 191 - Compact shop floor CNC CMM

CRYSTA-APEX S serisi, Mitutoyo 'nun, uzun yıllardan beri edindiği tecrübesiyle dizayn edilmiş ve üretilmiş, ekonomik ve yüksek performanslı 3D koordinat ölçüm cihazıdır.

Sunduğu Avantajlar:

- Hafif alaşım malzeme ve yenilikçi dizaynı ile, hareket esnasında yüksek stabilite ve hassasiyet sağlar.
- Standart olarak, 16 - 26 C arası sıcaklık kompanzasyonu
- Tarama probu teknolojilerine uyumlu (multiwired)

Özellikler

Cetvel Çözünürlüğü	0,1 µm
Hassasiyet	E0, MPE dan: (1,7+0,3L/100) µm
Eksen hızı	519 mm/s (3-axis)

Belirtilen hassasiyet değerleri, aşağıdaki tablodaki çevre koşullarına göre dir.

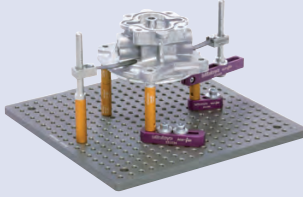
Sıcaklık Aralığı		18°C - 22°C	16°C - 26°C
Sıcaklık Değişimi	Saatte	1 K	1 K
	24 saatte	2 K	5 K
Sıcaklık Gradyeni	Dikey	1 K/m	1 K/m
	Yatay	1 K/m	1 K/m



Kumanda Kolu (Ürün Kodu: 06AAN641)
*Crysta AS 500 serisi için opsiyoneldir.

Özellikleri :

- 2 kumanda kolu
- Kademeli ayarlanabilir hız kontrolü
- Eksen kilitleme
- Duruş pozisyonuna göre konum ayarı



Mitutoyo eco-fix fişktür setleri:

- esnek ve kolay kurulum
- zaman ve maliyet tasarrufu
- ürün değişikliklerinin kolay adaptasyonu



CRYSTA-Apex S broşürü istek üzerine



QR kodu mobil cihazınız ile tarayın ve ürün videolarımızı YouTube dan izleyin.



CRYSTA-Apex S9106

CRYSTA-Apex S Modelleri:

No.	Model	Ölçüm aralığı [mm]	Yükleme Ağırlığı [kg]	Parça Yüksekliği [mm]	Ağırlık [kg]
191-244-10	544	500 x 400 x 400	180	545	515
191-248-10	574	500 x 700 x 400	180	545	625
191-252-10	776	700 x 700 x 600	800	800	1675
191-254-10	7106	700 x 1000 x 600	1000	800	1951
191-292-10	9106	900 x 1000 x 600	1200	800	2231
191-292H-10	9108	900 x 1000 x 800	1200	1000	2261
191-294-10	9166	900 x 1600 x 600	1500	800	2868
191-294H-10	9168	900 x 1600 x 800	1500	1000	2898
191-296-10	9206	900 x 2000 x 600	1800	800	3912
191-296H-10	9208	900 x 2000 x 800	1800	1000	3942

CRYSTA-APEX S1200 Serisi

Seri 191 - Standard CNC CMM

CRYSTA-APEX S serisi, Mitutoyo 'nun, uzun yıllardan beri edindiği tecrübesiyle dizayn edilmiş ve üretilmiş, ekonomik ve yüksek performanslı 3D koordinat ölçüm cihazıdır.

Sunduğu Avantajlar:

- Hafif alaşım malzeme ve yenilikçi dizaynı ile, hareket esnasında yüksek stabilite ve hassasiyet sağlar.
- Standart olarak, 16 - 26 C arası sıcaklık kompanzasyonu
- Tarama probu teknolojilerine uyumlu (multiwired)



CRYSTA-Apex S 122010

CRYSTA-Apex S Modelleri:

No.	Model	Ölçüm aralığı [mm]	Yükleme Ağırlığı [kg]	Parça Yüksekliği [mm]	Ağırlık [kg]
191-392-10	121210	1200 x 1200 x 1000	2000	1000	4050
191-394-10	122010	1200 x 2000 x 1000	2500	1000	6150
191-396-10	123010	1200 x 3000 x 1000	3000	1000	9110

Özellikler

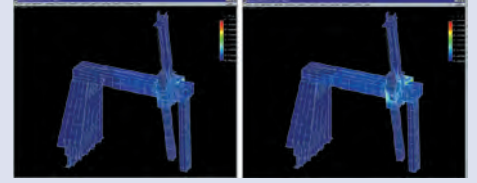
Cetvel Çözünürlüğü	0,1 µm
Hassasiyet	E0, MPE dan: (2,3+0,3L/100) µm
Eksen hızı	693 mm/s

Belirtilen hassasiyet değerleri, aşağıdaki tablodaki çevre koşullarına göre dir.

Sıcaklık Aralığı		18°C - 22°C	16°C - 26°C
		Sıcaklık Değişimi	Saatte
	24 saatte	2 K	5 K
Sıcaklık Gradyeni	Dikey	1 K/m	1 K/m
	Yatay	1 K/m	1 K/m



Sıcaklık kompanzasyon sistemi (sıcaklık sensörleri)



Makine yapısı FEM (Sonlu Elemanlar Yöntemi) ve modal analizi kullanılarak optimize edilmiştir



Mitutoyo ölçüm göreviniz için 600 ucun üzerinde son derece özel ekipmanı size sunar - Ayrıntılı bilgi için kataloğun küçük ölçü aletleri bölümüne bakınız.



Crysta Apex S broşürünü isteyiniz!

CRYSTA-APEX S 1600 & 2000 Serisi

Seri 191 - Standard CNC CMM

Büyük ebatlı ve yüksek performansa sahip CNC-CMM cihazı.

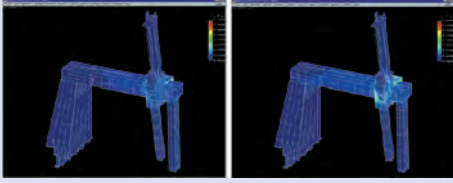
- Köprü tip
 - Her eksende yüksek rijitliğe sahip hava yastıklı kılavuz
 - Yüksek doğruluk
 - Yüksek hız ve ivme
 - 16 - 24 C arasında sıcaklık kompanzasyonu
 - Yüksek çözünürlüğe sahip (0,1 mikron) cam cetvel
 - M8 vida deliklerine sahip granit tabla
 - Çift kollu ve hız ayarlı, fonksiyonel el kumanda ünitesi
- Opsiyonel vibrasyon tablası ile

Özellikler

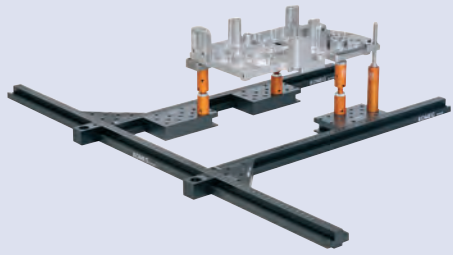
Cetvel Çözünürlüğü	0,1 µm
Hassasiyet	E0, MPE dan: (3,3+0,45L/100) µm
Eksen hızı	693 mm/s



El kumanda ünitesi



Makine yapısı FEM (Sonlu Elemanlar Yöntemi) ve modal analizi kullanılarak optimize edilmiştir



Quick-rail Sistemi

Büyük bir parça değişimi için mükemmel bir sistem



CRYSTA-Apex S broşürüne bakın



CRYSTA-Apex S 163012

CRYSTA-Apex S Modelleri:

No.	Model	Ölçüm aralığı [mm]	Yükleme Ağırlığı [kg]	Parça Yüksekliği [mm]	Ağırlık [kg]
191-286-10EU	162012	1600 x 2000 x 1200	3000	1400	9300
191-266-10EU	163012	1600 x 3000 x 1200	3500	1400	10600
191-276-10EU	164012	1600 x 4000 x 1200	4500	1400	14800
191-286H-10EU	162016	1600 x 2000 x 1600	3000	1800	9350
191-266H-10EU	163016	1600 x 3000 x 1600	3500	1800	10650
191-276H-10EU	164016	1600 x 4000 x 1600	4500	1800	14850
191-366H-10EU	203016	2000 x 3000 x 1600	4000	1800	14100
191-376H-10EU	204016	2000 x 4000 x 1600	5000	1800	19400

STRATO-APEX 500, 700 & 900 Serisi

Seri 355 - Yüksek hassasiyet CNC CMM

Bu yüksek hassasiyetli CNC koordinat ölçüm cihazı, çok hızlı bir şekilde doğru sonuçlar elde etmenizi sağlar.

STRATO-APEX Serisi size aşağıdaki avantajları sağlar:

- Yüksek ölçüm hassasiyeti ve hızlı hareket
- Yüksek performanslı tarama
- Her eksende ultra yüksek hassasiyetli skala



STRATO-Apex 9106

STRATO-Apex Modeller:

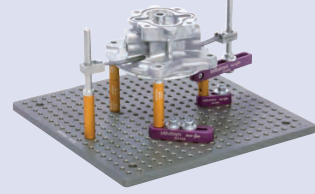
No.	Model	Ölçüm aralığı [mm]	Yükleme Ağırlığı [kg]	Parça Yüksekliği [mm]	Ağırlık [kg]
355-522-10	574	500 x 700 x 400	180	560	1530
355-502-10	776	700 x 700 x 600	500	770	1895
355-507-10	7106	700 x 1000 x 600	800	770	2180
355-512-10	9106	900 x 1000 x 600	800	770	2410
355-517-10	9166	900 x 1600 x 600	1200	770	3085

Özellikler

Cetvel Çözünürlüğü	500: 0,05 µm 700/900: 0,02 µm
Hassasiyet	E0, MPE dan: (0,7+0,25L/100) µm
Eksen hızı	519 mm/s

Belirtilen hassasiyet değerleri, aşağıdaki tablodaki çevre koşullarına göre dir.

Sıcaklık aralığı		19°C - 21°C
Sıcaklık değişimi	saatte	1 K
	24 saatte	2 K
Sıcaklık gradyeni	Dikey	1 K/m
	Yatay	1 K/m



Mitutoyo eco-fix fikstür setleri:

- esnek ve kolay kurulum
- zaman ve maliyet tasarrufu
- ürün değişikliklerinin kolay adaptasyonu



STRATO-Apex broşürüne bakın

STRATO-APEX 1600 Serisi

Seri 355 - Yüksek Hassasiyetli Köprü Tip CNC-CMM

- Kompanzasyon teknolojisi ile, rijit köprü tip konstrüksiyon
- Yüksek hassasiyet
- Yüksek hız ve ivme 18 - 22 C arası sıcaklık kompanzasyonu
- Entegre vibrasyon önleyici sistem
- M8 vida deliklerine sahip granit tabla
- Yüksek hassasiyetli, 0,05 mikron çözünürlüğe sahip cam cetveller
- Çift kollu ve hız ayarlı, fonksiyonel el kumanda ünitesi

Özellikler

Cetvel Çözünürlüğü	0,05 µm
Hassasiyet	E0, MPE dan: (2,5+0,4L/100) µm
Eksen hızı	606 mm/s
3D İvme	1280 mm/s

Belirtilen hassasiyet değerleri, aşağıdaki tablodaki çevre koşullarına göredir.

Sıcaklık aralığı		18°C - 22°C
Sıcaklık değişimi	saatte	1 K
	24 saatte	2 K
Sıcaklık gradyanı	Dikey	1 K/m
	Yatay	1 K/m



Mitutoyo ölçüm göreviniz için 600 ucun üzerinde son derece özel ekipmanı size sunar - Ayrıntılı bilgi için kataloğun küçük ölçü aletleri bölümüne bakınız.



STRATO-Apex broşürüne bakın



STRATO-Apex Model:

No.	Model	Ölçüm aralığı [mm]	Yükleme Ağırlığı [kg]	Parça Yüksekliği [mm]	Ağırlık [kg]
355-532-10	162012	1600 x 2000 x 1200	3500	1350	11150
355-534-10	162016	1600 x 2000 x 1600	3500	1750	11200
355-536-10	163012	1600 x 3000 x 1200	4000	1350	15300
355-538-10	163016	1600 x 3000 x 1600	4000	1750	15350

LEGEX Serisi

Seri 356 - Ultra-yüksek hassasiyet CNC CMM

- Etkileyici 0,28µm'luk hassasiyete sahip CNC bir cihazdır. Ölçüm laboratuvarlarındaki hassas işlerdeki en büyük talepler için mutlak teknoloji.
- Her ekseninde, ultra düşük genleşme katsayısına (0,01x10-6 /K) sahip, ultra yüksek doğrulukta kristalize-cam cetvel.
- Sabit köprü ve yüksek hassasiyete sahip havalı yastıklı rijit eksen yatağı, mükemmel hareket stabilitesi ve geometrik doğruluk sağlar.
- Dokunma tetikli, lazer veya kamera gibi bir çok çeşitteki opsiyonel prob seçeneklerine uyumludur.



Legex 9106

LEGEX Modelleri:

No.	Model	Ölçüm aralığı [mm]	Yükleme Ağırlığı [kg]	Parça Yüksekliği [mm]	Ağırlık [kg]
356-403-10	574	500 x 700 x 450	250	700	3500
356-413-10	774	700 x 700 x 450	500	700	5000
356-423-10	776	700 x 700 x 600	500	850	5100
356-433-10	9106	900 x 1000 x 600	800	850	6500

Özellikler

Cetvel Çözünürlüğü	0,01 µm
Hassasiyet	E0, MPE dan: (0,28+0,1L/100) µm
Eksen hızı	200 mm/s

Belirtilen hassasiyet değerleri, aşağıdaki tablodaki çevre koşullarına göre dir.

Sıcaklık aralığı	20±2°C	
Sıcaklık değişimi	saatte	0 K
	24 saatte	1 K/m
Sıcaklık gradyeni	Dikey	1 K/m
	Yatay	1 K/m



Sıfır ısıl genleşme cam ölçer kullanarak CMM kalibrasyon



Mitutoyo ölçüm göreviniz için 600 ucun üzerinde son derece özel ekipmanı size sunar - Ayrıntılı bilgi için kataloğun küçük ölçü aletleri bölümüne bakınız.

FALCIO-APEX Gantry Serisi

Seri 355 - Yüksek Hassasiyet Büyük CNC CMM

Yüksek hassasiyete sahip gantry tip CNC CMM cihazları: dokunma tetikli, tarama, optik, lazer prob kullanımına hazır, büyük parçaların ölçümünü sağlar.

- Kompanzasyon teknolojisi ile, rijit yapıli gantry tip konstrüksiyon
- Yüksek hassasiyet
- Yüksek hız ve ivme
- 18 - 22 C arası sıcaklık kompanzasyonu
- 0,1 um çözünürlüğe sahip, yüksek hassasiyetli cam cetvel
- 2 kumanda koluna sahip, hız ayarlı el kontrol ünitesi
- 2000x3000x1500 mm'den 3000x5000x2000 mm'ye kadar farklı boyut seçeneği

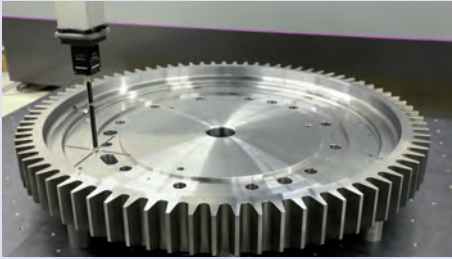
Özellikler

Cetvel Çözünürlüğü	0,1 µm
Hassasiyet	E0, MPE dan: (3,5+0,45L/100) µm
Eksen hızı	520 mm/s



Belirtilen hassasiyet değerleri, aşağıdaki tablodaki çevre koşullarına göre dir.

Sıcaklık Aralığı		18°C - 22°C
Sıcaklık değişimi	Saatte	1 K
	24 saatte	2 K
Sıcaklık gradyeni	Dikey	1 K/m
	Yatay	1 K/m



Güvenlik Sistemi:

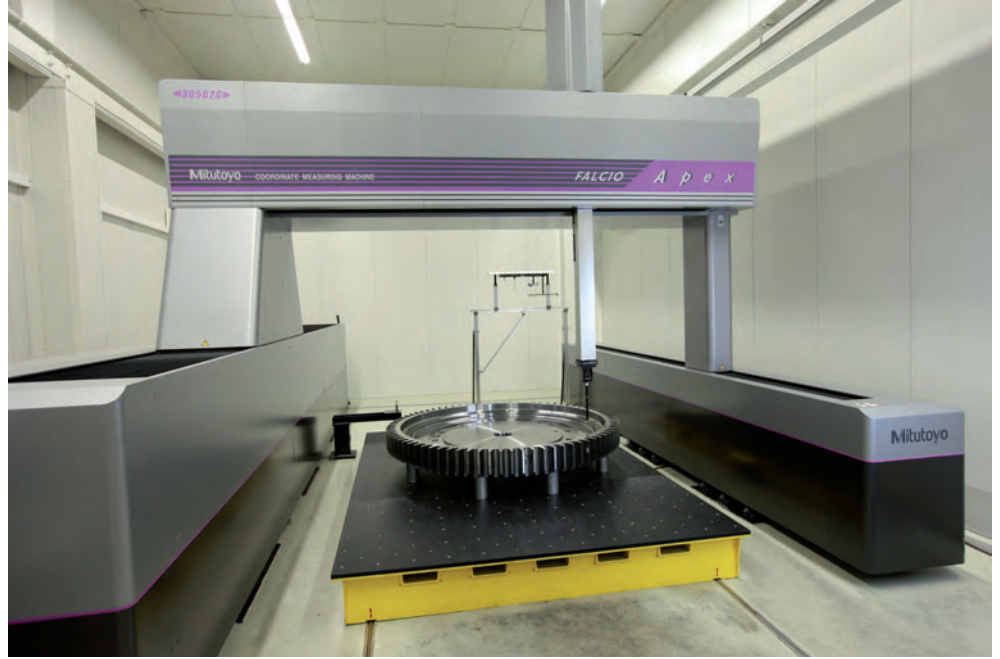
Bu tip seri CMM 'ler için, MITUTOYO özel güvenlik sistemleri sunmaktadır. İşletmenizin durumuna bağlı olarak, yönergelere uygun özel çözümler önerilebilir.

Kurulum:

Bu tip seriler daima özel bir kurulum gerektirir. Daha fazla detay için, yetkili Mitutoyo temsilcisiyle irtibata geçiniz!



Mitutoyo ölçüm göreviniz için 600 ucun üzerinde son derece özel ekipmanı size sunar - Ayrıntılı bilgi için kataloğun küçük ölçü aletleri bölümüne bakınız.



FALCIO-Apex 305020G Rüzgar türbini dişlisi ölçümü

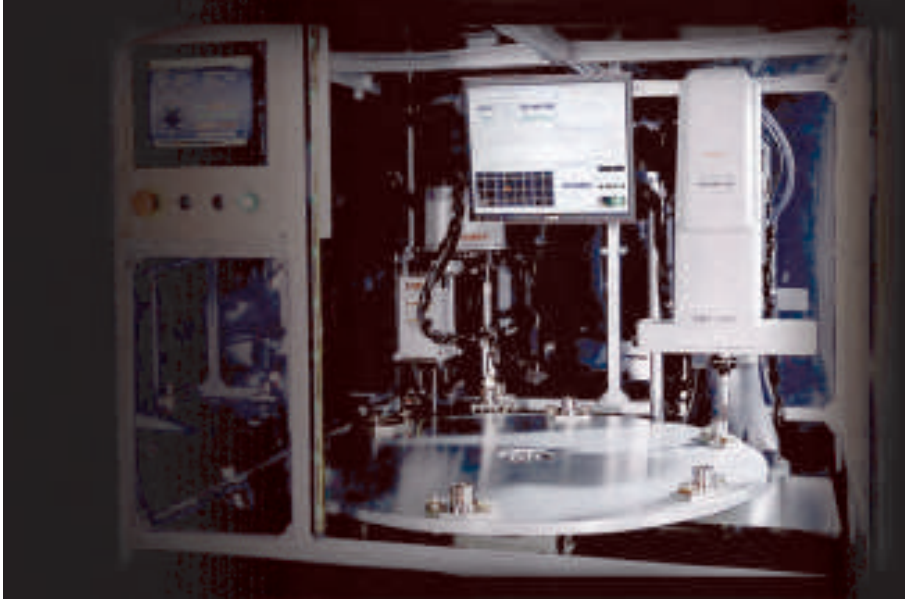
No.	Ölçüm aralığı [mm]	Ağırlık [kg]
FALCIO-Apex 203015 G	2000 x 3000 x 1500	12000
FALCIO-Apex 305020 G	3000 x 5000 x 2000	16000



MACH-KO-GA-ME Serileri

Seri 357 - Hızlı Ölçüm Sistemi

- Kompakt yapı
- Yüksek hızlı ölçüm
- Tarama veya dokunma tetikli prob uygulanabilir.
- Hızlı olarak parça denetimi için ideal
- Otomatik yüklemeli sistemlere uygun, yer kaplamayan dizayn
- Bağımsız olarak kullanıma da uygundur
- 10 - 35 C arasındaki üretim alanında kullanım için tasarlanmıştır.



MACH Ko-ga-me ile hatta ölçüm

MACH Ko-Ga-Me Modelleri:

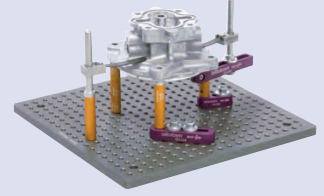
No.	Model	Ölçüm aralığı [mm]	Ağırlık [kg]
357-165	12128-3V	120 x 120 x 80	36

Özellikler

Cetvel Çözünürlüğü	0,02 µm
Hassasiyet	E0, MPE dan: (2,2+0,3L/100) µm
Eksen hızı	340 mm/s
3D İvme	6750 mm/s ²



MACH Ko-ga-me 12128-3V opsiyonel stand ile



Mitutoyo eco-fix fişür setleri:

- esnek ve kolay kurulum
- zaman ve maliyet tasarrufu
- ürün deęişikliklerinin kolay adaptasyonu



INLINE Ölçüm sistemleri broşürüne bakın



MACH Ko ga me nin üretimi nasıl arttırdığına bir bakın

MACH-3A 653

Seri 360 - Yüksek hıza sahip In-line tip CNC CMM

Ultra yüksek eksen hızı ve ivmeye sahip, kolay yükleme için yatay eksenli CNC-CMM, üretim alanında kullanıma uygun olarak tasarlanmıştır.

- Ultra yüksek eksen hızı ve ivmelenme
- Klasik tip CMM 'lere nazaran yüksek ölçüm hızı
- Üretim alanındaki zorlu koşullara uygun, kompakt yer kaplamayan tasarım.
- Özel soğutma sistemine sahip entegre kontrol ünitesi ve bilgisayar
- Yüksek hassasiyete sahip doğrusal rulmanlı eksen yatağı
- 5 - 40 C arası entegre sıcaklık kompanzasyon sistemi
- 0,1 mikron çözünürlüğe sahip cam cetvel
- Acil durdurma butonlu ve hız ayarlı el kumanda ünitesi
- Yükleme ve boşaltmada kolaylık sağlayan entegre indekslenebilir döner tabla

Özellikler

Cetvel Çözünürlüğü	0,1 µm
Hassasiyet	E0, MPE dan: (2,2+0,35L/100) µm
Eksen hızı	1212 mm/s

Belirtilen hassasiyet değerleri, aşağıdaki tablodaki çevre koşullarına göre dir.

Sıcaklık aralığı		5°C - 40°C
Sıcaklık değişimi	saatte	2 K
	24 saatte	10 K
Sıcaklık gradyanı	Dikey	1 K/m
	Yatay	1 K/m

Güvenlik Sistemi:

Bu tip seri CMM 'ler için, MITUTOYO özel güvenlik sistemleri sunmaktadır. İşletmenizin durumuna bağlı olarak, yönergelere uygun özel çözümler önerilebilir.



INLINE Ölçüm sistemleri broşürüne bakın



MACH-3A 653 in üretimi nasıl arttırdığına bir bakın



No.	Model	Ölçüm aralığı [mm]
360-415-10	MACH-3A 653	600 x 500 x 280

MACH-V 9106

Seri 360 - In-line tip CNC CMM

Bu, yüksek hızlı ve ivmeli, dikey eksenli, üretim hattına uygun tip 3D koordinat ölçüm cihazı, imalat bölümünde kullanılmak üzere tasarlanmıştır.

- Barisentrik sürücüyle yüksek hız ve hassasiyet
- Makina üzerindeki tüm sürücü sistemi ve cetveller, toz geçirmez bir bölümdedir.
- Kontrol ünitesi ve bilgisayar, toz geçirmeyen kabindedir.
- Kompakt tasarımıyla, az yer kaplar
- Açık ölçüm alanı sayesinde, kolay ve esnek yükleme opsiyonları
- 5 - 35 C 'a kadar sıcaklık kompanzasyonu
- 0,1 um çözünürlüğe sahip cam cetvel



MACH-V 9106

No.	Model	Ölçüm aralığı [mm]
360-224-10EU	MACH-V9106	900 x 1000 x 600



QR kodu mobil cihazınız ile tarayın ve ürün videolarımızı YouTube dan izleyin.

Özellikler

Cetvel Çözünürlüğü	0,1 µm
Hassasiyet	E0, MPE dan: (2,5+0,35L/100) µm
Eksen hızı	866 mm/s

Belirtilen hassasiyet değerleri, aşağıdaki tablodaki çevre koşullarına göre dir.

Sıcaklık aralığı	5°C - 35°C	
Sıcaklık değişimi	saatte	2 K
	24 saatte	10 K
Sıcaklık gradyeni	Dikey	1 K/m
	Yatay	1 K/m



Güvenlik sistemi.Bu tip seriler için Mitutoyo özel güvenlik sistemi sunar.Bölgenizdeki yerel duruma bağlıdır. Mitutoyo ihtiyaç doğrultusunda özel çözümler sunar.

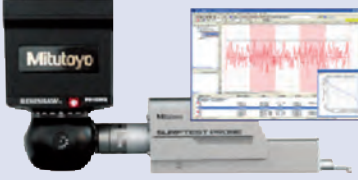


Mitutoyo eco-fix fikstür seti: fleksibil, çabuk kurulum, uygun fiyat, kolay parça değiştirme



CMM için Opsiyonel Problar

SURFTEST Prob



SURFTEST Prob

CMM ile direkt yüzey pürüzlüğü ölçümü

MITUTOYO 'nun son çıkardığı yüzey pürüzlük probu, CMM 'lere yüzey pürüzlüğü ölçme yeteneği kazandırır. Bu şekilde, CMM'e bağlanmış parçanın yüzey pürüzlüğü, başka bir ölçüm cihazına nakletilmeden ölçülebilir. Bu prob, MITUTOYO SJ-310 serisi portatif cihazın yeteneklerine sahiptir.

- İspatlanmış, MITUTOYO SJ-310 teknolojisi
- Farklı uygulamalar için, beş farklı detektör seçeneği.
- Yüksek hassasiyet - pürüzlük ölçümünde CMM hareket etmez.
- 3D parça ölçümü ile beraber pürüzlük ölçümü
- Grafikselsel ve sayısal rapor
- Tüm GD&T isteklerini karşılayabilecek, tek ölçüm raporu



Opsiyonel detektörler



QR kodu mobil cihazınız ile tarayın ve ürün videolarımızı YouTube dan izleyin.



SurfaceMeasure

SurfaceMeasure

Mitutoyo Laser Hattı Tarama Probu

- CAD karşılaştırma ve tersine mühendislik maksadıyla incelenmesi için uygun bir cihazdır.
- PH10M/MQ ve otomatik prob değişim üniteleri ile uyumlu Autojoint montaj
- Yüzey yapısına göre otomatik lazer gücü ve kamera hassasiyet ayarı.
- Parlak veya çok renkli yüzeyler için bile toz püskürtmeksizin ölçüm
- 75 nokta/sn. (1 nokta/hat)'nin yüksek kazanç oranıyla yüksek hızla tarama
- Tarama belirsizliği: 12 µm.
- Maks. tarama genişliği: 60 mm.
- Çalışma mesafesi: 93 mm.



QVP (Quick Vision Probe)

QVP

CMMler için Mitutoyo Vision Prob Sistemi

- Hızlı optik ölçümler - küçük detaylar ve yumuşak malzemeler için mükemmel bir seçim
- Dokunmatik problemler ile birlikte idealdir
- Otomatik prob değişim için hazırlanmıştır
- Dört objektif merceği ile farklı optik büyütme sunuyoruz
- 0,375 x'den 3,75 x'e
- Beyaz LED halka ışığı
- Beyaz LED koaksiyal ışık

CMM için Opsiyonel Problar

MPP-310Q

Ultra Yüksek Hassasiyetli Tarama Probu

- Yüksek çözünürlüklü 0,01 µm
- Ölçüm aralığı ±1 mm
- Son derece düşük ölçüm kuvveti 0,03 N
- Uç uzunluğu 200 mm'ye kadar
- Pürüzsüz ölçümler için hava yastığı
- Eğimli veya kemerli yüzeylerin taranması için eksen bağlama

PH20

Herhangi bir prob açısında hızlı dokunmatik ölçümler

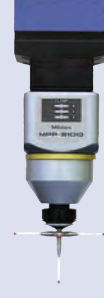
- Geliştirilmiş tekrarlanabilirlik için dokunmatik kafa
- Geliştirilmiş doğruluk için özellikli kalibrasyon
- TP20 modüller ile Prob değişimi
- Herhangi bir kafa açısında sonraki değerlendirmelere izin verilir
- MCOSMOS'a tam destek

Revo

5 eksen ölçüm teknolojisi. Her açıdan hızlı tarama. Dinamik 2 eksen kafa birçok uç opsiyonu sağlar. Yüksek hassasiyet ve tekrarlanabilirlik. 5 eksen ölçüm paralel olmayan ölçüm sağlar. Kafa noktalar alırken hızlıdır. 5 eksen hareket index kafa zamanını elimine eder.



CRYSTA-Apex ve REVO ile 5 eksen tarama opsiyonu



MPP-310Q



PH20



Revo



Ölçüm kafaları broşürüne bakın

CMM için Opsiyonel Problar

Tarama probu sistemleri



SP80



SP25M



SP600M

Dokunma tetikli prob sistemleri



TP7M
Yüksek hassasiyetli tip



TP200
Kompakt ve yüksek
hassasiyet (ölçüm ucu
değiştirilebilir tip)



SCR200
Prob ağacı



Micro Touch Probe
UMAP-CMM



TP20
Kompakt tip



MCR20
Prob ağacı



MH20i / MH20
Manuel indekslenebilir prob kafaları

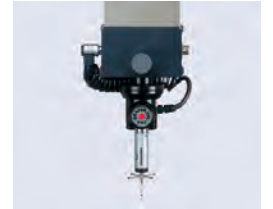
Prob kafaları



PH10M
Motorize indekslenebilir ölçüm kafası



MIH
Manuel indekslenebilir prob kafası



PH1
Basit manuel prob kafası



Talep üzerine CMM Probları broşür

Uç Kitleri

Mitutoyo; çelik, alüminyum, seramik, yakut, zirkonyum oksit veya silisyum nitrür gibi seçilmiş geniş bir malzeme aralığında 600 uç çeşidi sunuyor.

Styli Kit M2 Addition

No.	İçeriği	Tanım	Uzunluk [mm]
K651382	1x Kod No. K651058	5-yönlü stylus tutucu M2	7,5
	1x Kod No. K651040	Uzatma çelik M2	30
	1x Kod No. K651039	Uzatma çelik M2	20
	4x Kod No. K651038	Uzatma çelik M2	10
	1x Kod No. K651022	Stylus çelik-yakut M2	20
	1x Kod No. K651021	Stylus çelik-yakut M2	20
	5x Kod No. K651019	Stylus çelik-yakut M2	20
	1x Kod No. K651012	Stylus çelik-yakut M2	10
	2x Kod No. K651223	Pin anahtarı ø 1,2 mm	23

Styli Kit M2 Basic 1

No.	İçeriği	Tanım	Uzunluk [mm]
K651377	1x Kod No. K651012	Stylus çelik-yakut M2	10
	1x Kod No. K651014	Stylus çelik-yakut M2	10
	1x Kod No. K651019	Stylus çelik-yakut M2	20
	1x Kod No. K651016	Stylus çelik-yakut M2	10
	1x Kod No. K651021	Stylus çelik-yakut M2	20
	1x Kod No. K651022	Stylus çelik-yakut M2	20
	1x Kod No. K651031	Silindir stylus çelik M2	13
	1x Kod No. K651062	Adaptör M2	7
	1x Kod No. K651054	5-yönlü stylus M2	30
	1x Kod No. K651083	Disk stylus çelik M2	7,5
	1x Kod No. K651085	Disk stylus çelik - yakut M2	10
	1x Kod No. K651038	Uzatma çelik M2	10
	1x Kod No. K651039	Uzatma çelik M2	20
	2x Kod No. K651223	Pin anahtarı ø 1,2 mm	23

Styli Kit M2 Basic 2

No.	İçeriği	Tanım	Uzunluk [mm]
K651354	1x Kod No. K651235	Stylus tungsten karbür-yakut M2	20
	1x Kod No. K651249	Stylus tungsten karbür-yakut M2	20
	1x Kod No. K651019	stylus çelik-yakut M2	20
	1x Kod No. K651347	Stylus karbon fiber-yakut M2	50
	1x Kod No. K651348	Stylus karbon fiber-yakut M2	50
	1x Kod No. K651349	Stylus karbon fiber-yakut M2	50
	1x Kod No. K651350	Stylus uzatma CRP M2	40
	1x Kod No. K651351	Stylus uzatma CRP M2	50
	1x Kod No. K651352	Stylus uzatma CRP M2	70
	1x Kod No. K651353	Stylus uzatma CRP M2	90
	1x Kod No. K651058	5-yönlü stylus tutucu M2	7,5
	1x Kod No. K651223	pin anahtarı ø 1,2 mm	

Styli Kit M2 Expansion

No.	İçeriği	Tanım	Uzunluk [mm]
K651378		ağşap kutu	10
	1x Kod No. K651236	Stylus tungsten karbür-yakut M2	20
	1x Kod No. K651248	Stylus tungsten karbür-yakut M2	30
	2x Kod No. K651257	Stylus tungsten karbür-yakut M2	10
	1x Kod No. K651233	Stylus tungsten karbür-yakut M2	10
	1x Kod No. K651276	Stylus tungsten karbür-yakut M2	10
	1x Kod No. K651012	Stylus çelik yakut M2	10
	1x Kod No. K651013	Stylus çelik yakut M2	10
	1x Kod No. K651014	Stylus çelik yakut M2	10
	1x Kod No. K651015	Stylus çelik yakut M2	20
	2x Kod No. K651020	Stylus çelik yakut M2	20
	1x Kod No. K651032	Silindir stylus-yakut M2	10
	1x Kod No. K651052	4 yönlü stylus-yakut M2	10
	1x Kod No. K651098	Uç stylus tungsten karbür M2	7,5
	1x Kod No. K651083	Disk stylus çelik M2	7,5
	1x Kod No. K651084	Disk stylus çelik M2	40
	1x Kod No. K651041	Uzatma çelik M2	23
	2x Kod No. K651223	Pim anahtarı ø 1,2 mm	



Styli Kit M2 Addition



Styli Kit M2 Basic 1



Styli Kit M2 Basic 2



Styli Kit M2 Expansion

Uç Kitleri

Styli Kit M2 Professional



Styli Kit M2 Professional



Styli Kit M2 Starter



Styli Kit M3 CRP 1



Styli Kit M3 CRP 2

No.	İçeriği	Tanım	Uzunluk [mm]
		ağşap kutu	
	1x Kod No. K651236	Stylus tungsten karbür-yakut M2	10
	1x Kod No. K651248	Stylus tungsten karbür-yakut M2	20
	1x Kod No. K651233	Stylus tungsten karbür-yakut M2	10
	2x Kod No. K651276	Stylus tungsten karbür-yakut M2	10
	2x Kod No. K651012	Stylus çelik yakut M2	10
	1x Kod No. K651013	Stylus çelik yakut M2	10
	3x Kod No. K651014	Stylus çelik yakut M2	10
	5x Kod No. K651019	Stylus çelik yakut M2	20
	1x Kod No. K651015	Stylus çelik yakut M2	10
	2x Kod No. K651020	Stylus çelik yakut M2	20
	1x Kod No. K651016	Stylus çelik yakut M2	10
	2x Kod No. K651021	Stylus çelik yakut M2	20
	3x Kod No. K651017	Stylus çelik yakut M2	10
	3x Kod No. K651022	Stylus çelik yakut M2	20
	2x Kod No. K651018	Stylus çelik yakut M2	10
	2x Kod No. K651024	Stylus çelik yakut M2	10
	1x Kod No. K651025	Stylus çelik yakut M2	11
	1x Kod No. K651030	Silindir stylus çelik M2	11
	1x Kod No. K651031	Silindir stylus çelik M2	13
	1x Kod No. K651032	Silindir stylus çelik M2	20
	1x Kod No. K651062	Adaptör M2	7
	1x Kod No. K651052	Silindir stylus-yakut M2	10
	1x Kod No. K651053	4 yönlü stylus-yakut M2	18
	1x Kod No. K651054	5 yönlü stylus-yakut M2	30
	1x Kod No. K651097	5 yönlü stylus-yakut M2	15
	1x Kod No. K651098	Uç stylus çelik M2	10
	1x Kod No. K651083	Uç stylus tungsten karbür M2	7,5
	1x Kod No. K651084	Disk stylus çelik M2	7,5
	1x Kod No. K651085	Disk stylus çelik M2	10
	1x Kod No. K651090	Disk stylus çelik - yakut M2	11
	1x Kod No. K651058	Boş küre seramik M2	7,5
	4x Kod No. K651037	5 yönlü stylus tutucu M2	5
	2x Kod No. K651038	Uzatma çelik M2	10
	2x Kod No. K651039	Uzatma çelik M2	20
	2x Kod No. K651040	Uzatma çelik M2	30
	2x Kod No. K651041	Uzatma çelik M2	40
	2x Kod No. K651223	Uzatma çelik M2	23
		Pin anahtarı ø 1,2 mm	

Styli Kit M2 Starter

No.	İçeriği	Tanım	Uzunluk [mm]
	1x Kod No. K651012	Stylus çelik-yakut M2	10
	1x Kod No. K651019	Stylus çelik-yakut M2	20
	1x Kod No. K651021	Stylus çelik-yakut M2	20
	1x Kod No. K651022	Stylus çelik-yakut M2	20
	1x Kod No. K651038	Uzatma çelik M2	10
	1x Kod No. K651039	Uzatma çelik M2	20
	2x Kod No. K651223	Pin anahtarı ø 1,2 mm	23

Styli Kit M3 CRP 1

No.	İçeriği	Tanım	Uzunluk [mm]
	1x Kod No. K651297	Stylus karbon fiber-yakut M3	21
	1x Kod No. K651298	Stylus karbon fiber-yakut M3	21
	1x Kod No. K651301	Stylus karbon fiber-SiNi M3	21
	1x Kod No. K651299	Stylus karbon fiber-yakut M3	31
	1x Kod No. K651300	Stylus karbon fiber-yakut M3	40
	1x Kod No. K651303	Stylus karbon fiber-yakut M3	50
	1x Kod No. K651223	pin anahtarı ø 1,2 mm	

Styli Kit M3 CRP 2

No.	İçeriği	Tanım	Uzunluk [mm]
	1x Kod No. K651302	Stylus karbon fiber-yakut M3	21
	1x Kod No. K651304	Stylus karbon fiber-yakut M3	21
	1x Kod No. K651303	Stylus karbon fiber-yakut M3	50
	1x Kod No. K651306	Stylus karbon fiber-yakut M3	50
	1x Kod No. K651309	Stylus karbon fiber-yakut M3	75
	1x Kod No. K651223	Pin anahtarı ø 1,2 mm	

Uç Kitleri

Uç kiti M3 temel

No.	İçeriği	Tanım	Uzunluk [mm]
K651381	1x Part No. K651170	Adaptör çelik M3	5
	1x Part No. K651146	Uç çelik-yakut M3	21
	5x Part No. K651147	Uç çelik-yaku M3	21
	1x Part No. K651148	Uç çelik-yakut	21
	3x Part No. K651151	Uç çelik-yaku	31
	1x Part No. K651152	Uç çelik-yakut	33,5
	1x Part No. K651169	5-yollu uç tutucu M3	13
	1x Part No. K651180	döner çelik M3	11,5
	1x Part No. K651172	disk uç M3	33
	1x Part No. K651174	disk uç M3	7,5
	1x Part No. K651157	çelik uzatma M3	20
	1x Part No. K651159	çelik uzatma M3	35
	2x Part No. K651223	Pin anahtar ø 1,2 mm	23
	1x Part No. K650135	hexagonal tornavida	

Styli Kit M3 CRP 3

No.	İçeriği	Tanım	Uzunluk [mm]
K651320	1x Kod No. K651302	Stylus karbon fiber-yakut M3	21
	1x Kod No. K651304	Stylus karbon fiber-yakut M3	21
	1x Kod No. K651303	Stylus karbon fiber-yakut M3	50
	1x Kod No. K651306	Stylus karbon fiber-yakut M3	75
	1x Kod No. K651309	Stylus karbon fiber-yakut M3	100
	1x Kod No. K651223	Pin anahtarı ø 1,2 mm	

Styli Kit M3 Starter

No.	İçeriği	Tanım	Uzunluk [mm]
K651380	1x Kod No. K651146	Stylus çelik-yakut M3	21
	1x Kod No. K651147	Stylus çelik-yakut M3	21
	1x Kod No. K651148	Stylus çelik-yakut M3	21
	1x Kod No. K651151	Stylus çelik-yakut M3	31
	1x Kod No. K651152	Stylus çelik-yakut M3	33,5
	1x Kod No. K651157	uzatma çelik M3	20
	1x Kod No. K651159	uzatma çelik M3	35
	2x Kod No. K651223	Pin anahtarı ø 1,2 mm	23

Styli Kit M4

No.	İçeriği	Tanım	Uzunluk [mm]
K651383	1x Kod No. K651184	Stylus seramik-yakut M4	100
	1x Kod No. K651182	Stylus seramik-yakut M4	50
	1x Kod No. K651216	Adaptör seramik M4/M3	100
	1x Kod No. K651215	Adaptör seramik M4/M3	75
	1x Kod No. K651214	Adaptör seramik M4/M3	50
	1x Kod No. K651204	uzatma seramik M4	50
	1x Kod No. K651203	uzatma seramik M4	30
	1x Kod No. K651170	Adaptör M3/M2	5
	1x Kod No. K651208	Adaptör M4/M3	9
	2x Kod No. K650346	Pin anahtarı	49
	2x Kod No. K651223	Pin anahtarı	23
	1x Kod No. K651058	5-yönlü stylus tutucu M2	7,5
	1x Kod No. K651169	5-yönlü stylus tutucu M3	13
	1x Kod No. K651206	5-yönlü stylus tutucu M4	18
	1x Kod No. K651186	Stylus çelik-yakut M4	19,5
4x Kod No. K651187	Stylus çelik-yakut M4	19	
1x Kod No. K651188	Stylus çelik-yakut M4	18	



Uç kiti M3 temel



Styli Kit M3 CRP 3



Styli Kit M3 Starter



Styli Kit M4

Parça Sabitleme Fikstürleri

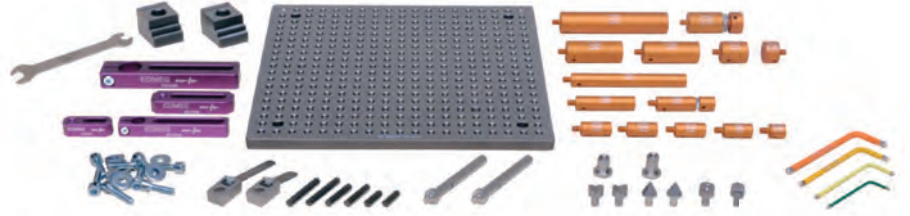
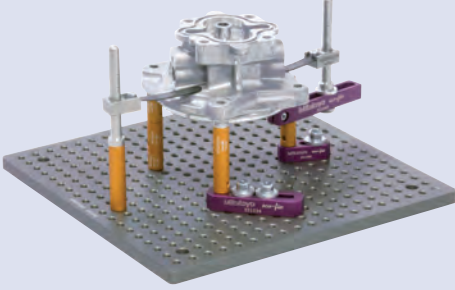
CMM fixtürleri

Mitutoyo, size makinanın kendisinden başlayarak prob sistemlerine, yazılımına ve bağlama sistemlerine kadar çok çeşitli yelpazede CMM ekipmanları sunar.

Fikstür serisi "eco-fix" size sunar:

- Fikstürleri oluşturmak için hızlı, kolay ve esnek bir yol
- Uygulamaya yönelik modüler konsept
- Fikstürleri oluştururken zaman ve maliyet tasarrufu
- Fikstüre ürün değişikliklerinin kolay adaptasyonu

eco-fix Kit S



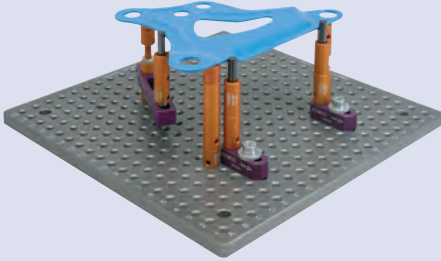
Prizmatik parçalara uygun

- 59 parça
- 250x250 mm tabla
- M6 bağlantı
- Sabitleyiciler
- Tutucu ayaklar 25 - 100 mm.
- Yaylı klips
- Konik punta ve V-bloklar

No.

K551048

eco-fix Kit Mag S



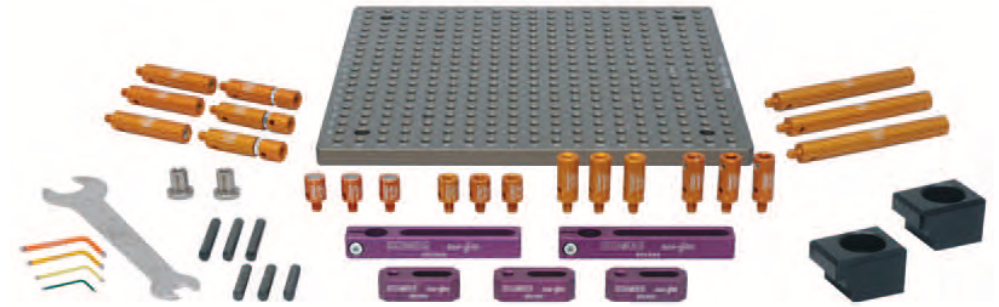
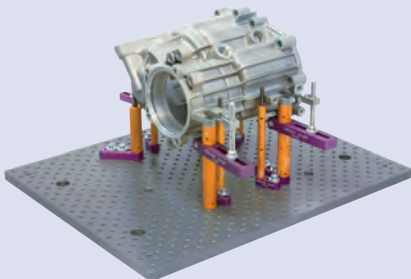
Manyetik parçalara uygun - sac parçalar için ideal çözüm

- 70 parça
- 250x250 mm tabla
- M6 bağlantı
- Manyetik tutucular

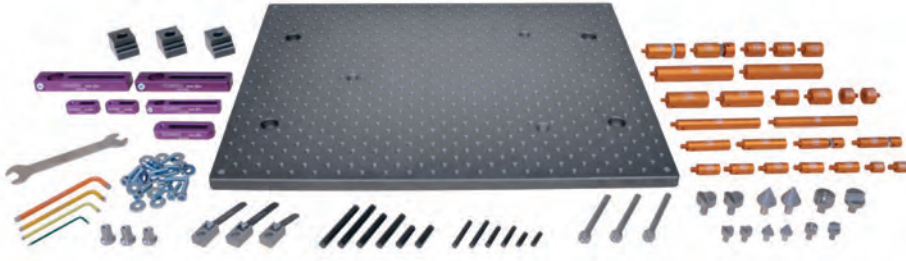
No.

K551089

eco-fix Kit L



Parça Sabitleme Fikstürleri



Prizmatik parçalara uygun

- 98 parça
- 500x400 mm tabla
- M6 bağlantı
- Sabitleyiciler
- Tutucu ayaklar 25 - 100 mm.
- Yaylı klips
- Konik punta ve V-bloklar

No.

K551049

eco-fix Kit Mag L

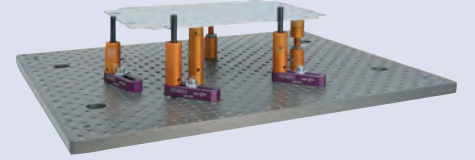


Manyetik parçalara uygun - sac parçalar için ideal çözüm

- 70 parça
- 250x250 mm tabla
- M6 bağlantı
- Manyetik tutucular

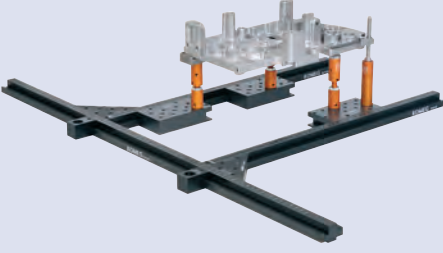
No.

K551090

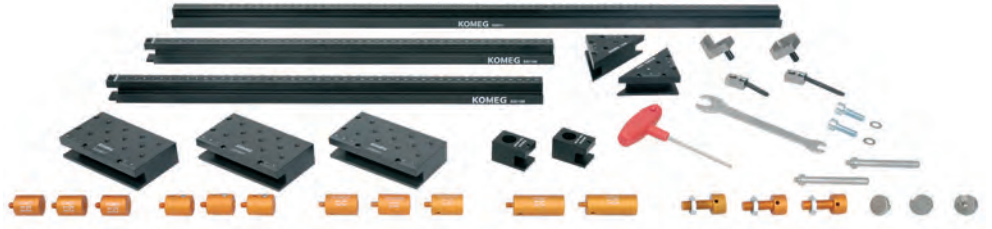


Parça Sabitleme Fikstürleri

eco-fix Kit quick-rail



Eco-fix ile iş parçalarının bağlanma çözümüne bakın



Geniş çeşitliliğe sahip parçalara uygun mükemmel sistem

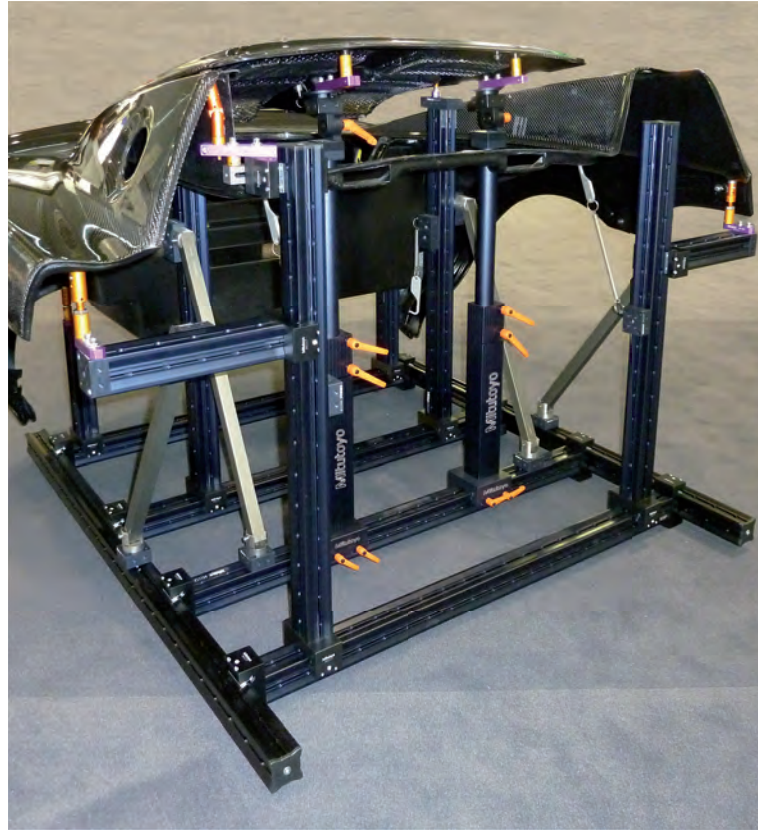
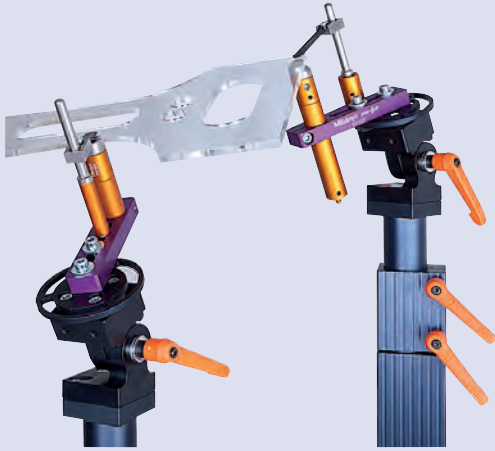
- Toplam 3 ray
- CMM sabitlenen 800 mm tek ray
- Esnek pozisyonlama için 500 mm iki ray
- Sabitleyiciler
- Tutucu ayaklar 25 - 100 mm.
- Yaylı klips

No.

K550914

VARI-FIX

- Esnek RST profilleri
- Yükseklik ayarlamalı
- 360 derece pozisyonlamaya izin veren döner parçalar



CMM Kabini

Mitutoyo kabini, CMM ve diğer ekipmanları, ortam havasından kaynaklı kirlenmeler karşı özel olarak tasarlanmıştır. Yatırımınızı kirlenmelere karşı korur, ölçüm emniyetini arttırır ve bakım maliyetlerini düşürür.

Özellikleri :

- Kabin içi basıncını artıda tutan standart fanlar, kabin dışı havadaki kirlilikleri uzak tutar.
- Kabin içi havayı temizleyen ve sıcaklığını kontrol eden opsiyonel seçim olarak sunulan havalandırma sistemi
- Kapalı hacim, karmaşık kontroller için gelişmiş harika bir çalışma ortamı sağlar.
- Çift kanatlı kapı, parça yüklemelerinde kolaylık sağlar
- Çıkarılabilir panellerin sağladığı modüler yapı, mevcut makina parkı içinde kolay ilk kurulum, tekrar kurulum sağlar. Periyodik CMM bakımlarında yardımcı olur.
- Şeffaf, polikarbonat bazlı paneller, kolay temizlenir, kırılmaya karşı dayanıklı ve uzun ömürlüdür.
- Temiz ve fonksiyonel tasarım, CMM 'in görünümünü güzelleştirir.

Teknik Detaylar :

- Alüminyum ekstrüzyon iskelet
- Farklı renk seçeneklerine sahip, PVC alt kısım panelleri
- Şeffaf polikarbonat üst paneller





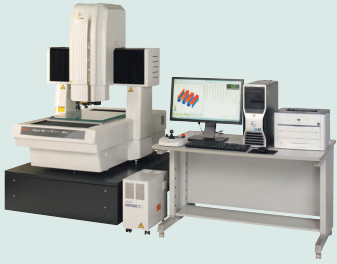
Manuel 2D Kameralı Ölçüm Cihazları Quick Image
Sayfa 590



Manuel ve CNC Kameralı Ölçüm Cihazları Quick Scope
Sayfa 592



3D CNC Kameralı Ölçüm Cihazı Quick Vision
Sayfa 596



3D CNC Multisensor Ölçüm Cihazları Quick Vision
Sayfa 602



Mikro Geometriler için 3D CNC Ölçüm Sistemleri
Sayfa 606



Quick Vision Sistemleri için Yazılım
Sayfa 609



Kameralı Ölçüm Cihazları için Aksesuarlar
Sayfa 611

Quick Image

Seri 361

Bu temassız 2D optik ölçüm sistemi verimliliği arttırmak için birçok benzersiz özellikler sunarak size 2d optik ölçüm cihazlarında yeni bir anlayış getiriyor.

- Uzun odak derinliği ve geniş görüş alanı
- Çift telesentrik optik sistem
- Mega pixel renkli CCD kamera
- Geniş kadranlı led dairesel aydınlatma



QI-A2010C



QI-B4020C

QI-A modelleri

Model No.	QI-A1010C 361-840A	QI-A2010C 361-841A	QI-A2017C 361-842A	QI-A3017C 361-843A	QI-A4020C 361-844A
Hareket aralığı (X-, Y-ekseni) [mm]	100 x 100	200 x 100	200 x 170	300 x 170	400 x 200
Hareket aralığı (Z-ekseni) [mm]	100	100	100	100	100
Tabla cam ebadı mm	170 x 170	242 x 140	260 x 230	360 x 230	440 x 232
Max. parça yükleme kapasitesi kg	10	10	20	20	15
Ağırlık kg	70	74	140	148	154

QI-B modelleri

Model No.	QI-B1010C 361-845A	QI-B2010C 361-846A	QI-B2017C 361-847A	QI-B3017C 361-848A	QI-B4020C 361-849A
Hareket aralığı (X-, Y-ekseni) [mm]	100 x 100	200 x 100	200 x 170	300 x 170	400 x 200
Hareket aralığı (Z-ekseni) [mm]	100	100	100	100	100
Tabla cam ebadı mm	170 x 170	242 x 140	260 x 230	360 x 230	440 x 232
Max. parça yükleme kapasitesi kg	10	10	20	20	15
Ağırlık kg	70	74	140	148	154



QI-A 0.2X büyütme ile görüş alanı



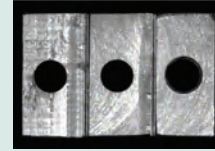
QI-B 0.5X büyütme ile görüş alanı

Özellikler

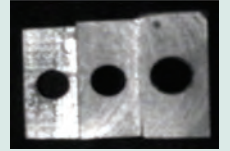
Ölçüm modu	Yüksek çözünürlüklü mod ve Normal mod
Optik sistemin çalışma mesafesi	90 mm
Optik sistemin odak derinliği	Yüksek hassasiyet modu : ±0,6 mm (QI-A and B) Normal mod : ±11 mm (QI-A) ±1,8 mm (QI-B)
Hassasiyet (1)	U1 (x, y) = (5 8 L/100) µm L = ölçülen uzunluk (mm) (1) Mitutoyo inceleme yöntemine gör
Optik sistem büyütmesi (2)	QI-A modelleri : 0,2X QI-B modelleri : 0,5X
CCD Kamera	3 Megapiksel renkli CCD kamera
Aydınlatma	- Kontur - Koaksiyel - 4-çeyrek LED dairesel aydınlatma

Opsiyonel aksesuarlar

No.	Tanım
937179T.	Ayak pedalı
12AAJ088.	Güçlendirilmiş ayak pedalı



Üretilen ortografik görünümünü gösteren çift telesentrik objektif kullanarak basamaklı bir blok görüntüsü.



Standart bir objektif kullanarak aynı nesnenin görüntüsü



Quick Image broşürüne bakınız.

Özellikler

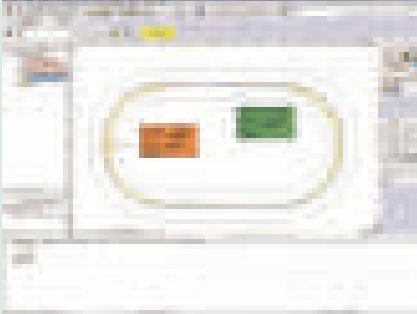
QIPAK

Ek yazılım (isteğe bağlı)

267/5000
MEASURLINK
(Measurlink sayfasına bakın)

Q5 CAD-İTHALAT / İHRACAT

FORMTRACEPAK-AP ⁽¹⁾



¹⁾ FORMTRACEPAK-AP

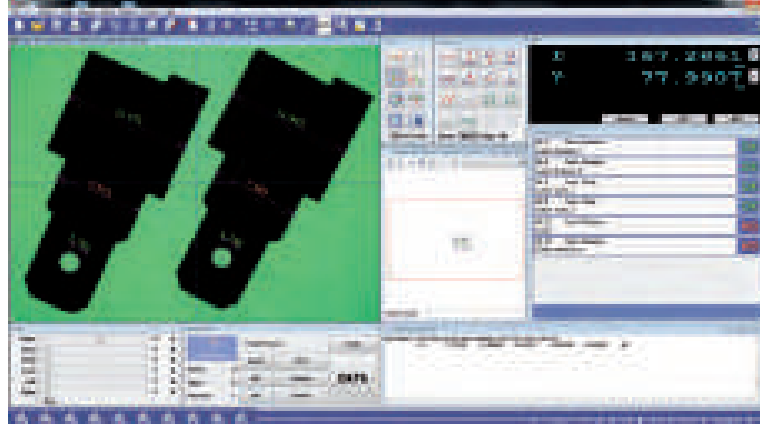
- Basit ve kolay kullanımlı 2D kontur analizi.
- Grafik raporları (geometri veya tarama).
 - Karşılaştırmalı ölçüm sağlar.
- Daha fazla bilgi için FORMTRACEPAK bakın.

Quick Image Cihazları için Yazılım

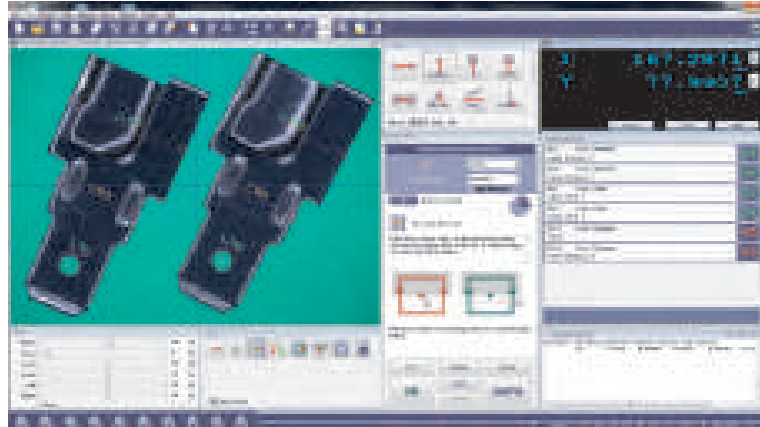
QIPAK

- Tek bir mouse tıklama ile kenar algılama; kolay kullanım
- Karşılaştırmalı analiz için şablon araçları
- Video görüntüsü çekme
- Tabla yönlendirme fonksiyonu gelişmiş ölçüm döngüleri sağlar.

No.	Tip
QIPAK	Quick Image Sistemleri için Yazılım



Örnek 1 ekran düzeni QIPAK



Örnek 2 ekran düzeni QIPAK

Manuel Quick Scope QS-L Serisi

Seri 359

Manuel Kameralı Optik Ölçüm Sistemi

- Çok farklı iş parçaları için mükemmel yüzey gözleme modeli.
- 0,1 µm çözünürlük ve 150 mm Z-eksen ölçüm aralığı.
- Power zoom kolay ve hızlı büyütme değişimini sağlar. (QS-L Zoom modeller için).
- Hassas aydınlatma özelliği iş parçasının ihtiyacına göre aydınlatma değişimi yapabilir.
- Tablalardaki hızlı hareket mekanizması kaba ve hassas hareketler arası anlık geçişlere olanak verir.
- Hızlı navigasyon fonksiyonu kullanıcıya hızlı ölçüm tekrarlama olanağı verir.
- Otomatik odaklama fonksiyonu QS-L AFB modelleri için mevcuttur.



QS-L 2010 Zoom AF

QS-L 2010 modelleri

- Ölçüm aralığı : 200 x 100 x 150 mm

Tip	QS-L Zoom	QS-L Zoom AF
No.	359-710-1D	359-703D
Prob tipi	Renkli CMOS 3 Megapiksel	Renkli CCD
AF (motorize Z eksen)	-	Var
Objektif lens	Zoom tip	Zoom tip
Büyütme (optik sistem)	0,75X -> 5,25X	0,5X -> 3,5X
Ekranda büyütme (56 cm /22" inç görüntü birimi)	29X -> 202X	26X -> 180X
Z-ekseni ölçümü	Yazılım destekli kontrast seviyesiyle manuel	Motorize Oto fokus
Max. parça yükleme kapasitesi kg	10	10
Ağırlık kg	72	66

QS-L 3017 modelleri

- Ölçüm Aralığı : 300 x 170 x 150 mm

Tip	QS-L Zoom	QS-L Zoom AF
No.	359-711-1D	359-704D
Prob tipi	Renkli CMOS 3 Megapiksel	Renkli CCD
AF (motorize Z eksen)	-	Var
Objektif lens	Zoom tip	Zoom tip
Büyütme (optik sistem)	0,75X -> 5,25X	0,5X -> 3,5X
Ekranda büyütme (56 cm /22" inç görüntü birimi)	29X -> 202X	26X -> 180X
Z-ekseni ölçümü	Yazılım destekli kontrast seviyesiyle manuel	Motorize Oto fokus
Max. parça yükleme kapasitesi kg	20	20
Ağırlık kg	140	134

Özellikler

Hassasiyet (1)	$E_{1(x,y)} = (2,5+2L/100) \mu m$ L=ölçülen uzunluk (mm) (1)Mitutoyo kontrol metoduna göre
Aydınlatma	- Kontur - Koaksiyel - Dairesel aydınlatma

Opsiyonel aksesuarlar

No.	Tanım
937179T.	Ayak pedalı
12AAJ088.	Güçlendirilmiş ayak pedalı
02ATN695.	Tutucu ile Kalibrasyon kartı

Quick Scope / Quick Vision Kalibrasyon kartları hakkında daha detaylı bilgi için ,Optik Aksesuarlar sayfasına bakınız.



İstek üzerine Quick Scope broşürü

Manuel Quick Scope QS-L Serisi

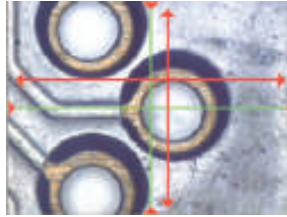
QS-L 4020 modelleri

- Ölçüm aralığı : 400 x 200 x 150 mm

Tip No.	QS-L Zoom	QS-L Zoom AF
Prob tipi	Renkli CMOS 3 Megapiksel	Renkli CCD
AF (motorize Z eksen)	-	Var
Objektif lens	Zoom tip	Zoom tip
Büyütme (optik sistem)	0,75X -> 5,25X	0,5X -> 3,5X
Ekranda büyütme (56 cm /22" inç görüntü birimi)	29X -> 202X	26X -> 180X
Z-ekseni ölçümü	Yazılım destekli kontrast seviyesiyle manuel	Motorize Oto fokus
Max. parça yükleme kapasitesi kg	15	15
Ağırlık kg	146	140

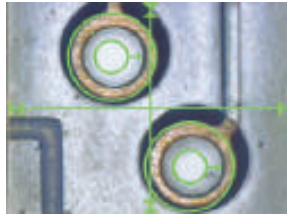


Hızlı hareket mekanizmalı tabla



X: -6.5460 mm X RESET
Y: -16.7118 mm Y PCS
Z: 0.0005 mm Z MCS

Tekrarlı ölçümler için tabla hareketi yönlendirme
Adım 1: Tabla uygun pozisyonda değil.



X: 0.0000 mm X RESET
Y: 0.0002 mm Y PCS
Z: 0.0005 mm Z MCS

Tekrarlı ölçümler için tabla hareketi yönlendirme
Adım 2: Tabla uygun pozisyonda.

CNC Quick Scope QS Serisi

Seri 359

Quick Scope CNC

- Işıklandırmayı farklı ölçümler için yüzey, kontur ve fiber optik ring aydınlatmayla yapabilirsiniz.
- QSPAK güçlü Windows tabanlı yazılımı geniş spektrumda ölçüm ve analiz imkanı sunar.
- Zoom, oto fokus, parça programlama, kenar yakalama, grafik gösterimi, 48 farklı makro, örnek eşleme fonksiyonları
- Opsiyonel joystick veya çok fonksiyonlu kontrol ünitesi ile tabla kontrolü



QS-250 Zoom CNC

QS-250Z

Tip	QS-250 Zoom
No.	359-508-10Y
Ölçüm Aralığı (X, Y, Z eksenleri)	200 x 250 x 100 mm
Görüntü başlığı ile Hassasiyet ⁽¹⁾	$E_{1(x,y)} = (2,5 + 0,6L/100) \mu\text{m}$ L=ölçülen uzunluk (mm)
Prob tipi	Renkli CCD
Çözünürlük μm	0,1
Objektif lens	Zoom tip
Büyütme (optik sistem)	0,5X -> 3,5X
Ekranda büyütme (56 cm /22" inç görüntü birimi)	26X -> 180X
AF (motorize Z eksen)	Var
Tabla cam ebadı mm	269 x 311
Z-ekseni ölçümü	Motorize Oto fokus
Max. parça yükleme kapasitesi kg	10
Ağırlık kg	76

⁽¹⁾Mitutoyo kontrol metoduna göre

Özellikler

Aydınlatma

- Kontur
- Koaksiyel
- Dairesel Aydınlatma

Opsiyonel aksesuarlar

No.	Tanım
937179T.	Ayak pedalı
12AAJ088.	Güçlendirilmiş ayak pedalı
02ATD415.	Joystick XYZ
02APW610.	Kontrol kutusu 2
02AKN020.	Kalibrasyon kartı

Quick Scope / Quick Vision Kalibrasyon kartları hakkında daha detaylı bilgi için ,Optik Aksesuarlar sayfasına bakınız.



Kontrol kutusu 2



Joystick XYZ



İstek üzerine Quick Scope broşürü

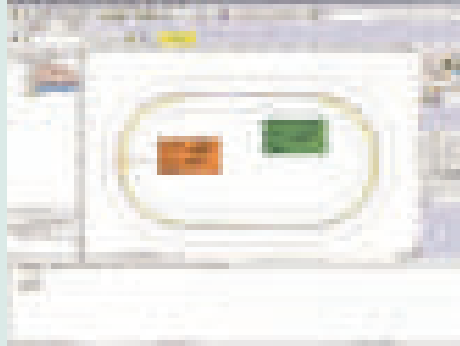
Özellikler

QIPAK
Ek yazılım (isteğe bağlı)

MEASURLINK
(Measurlink sayfasına bakın)

QS CAD-İTHALAT / İHRACAT

FORMTRACEPAK-AP (1)
EASYPAG
(sadece QS CNC için)



(1) FORMTRACEPAK-AP

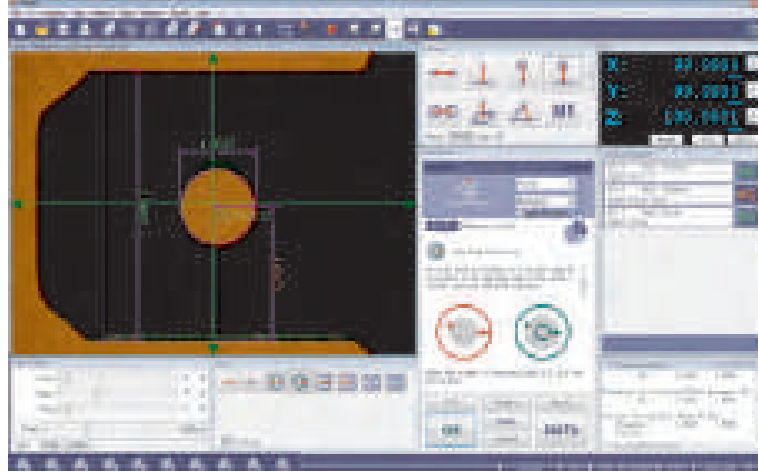
Basit ve kolay kullanımlı 2D kontur analizi.
Grafik raporları (geometri veya tarama) sürümü.
Karşılaştırma ölçümü sağlar.
Daha fazla bilgi için FORMTRACEPAK'a bakınız.

Quick Scope Cihazları için Yazılım

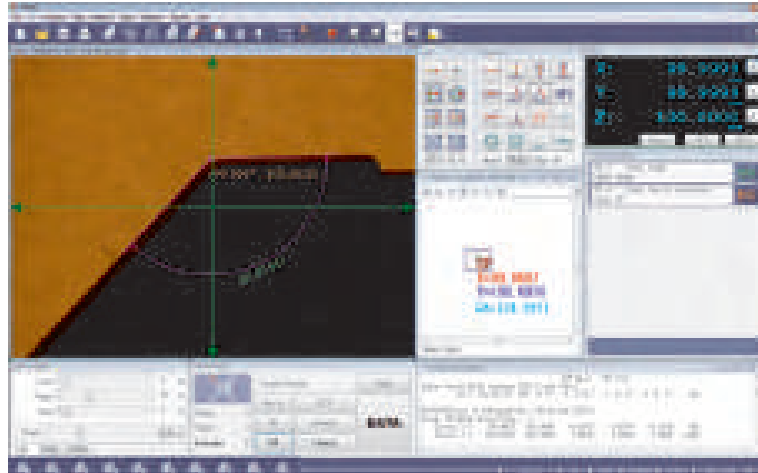
QSPAK

- Tek bir mouse tıklama ile kenar algılama; kolay kullanım
- Karşılaştırmalı analiz için şablon araçları
- Video görüntüsü çekme
- Tabla yönlendirme fonksiyonu gelişmiş ölçüm döngüleri sağlar.

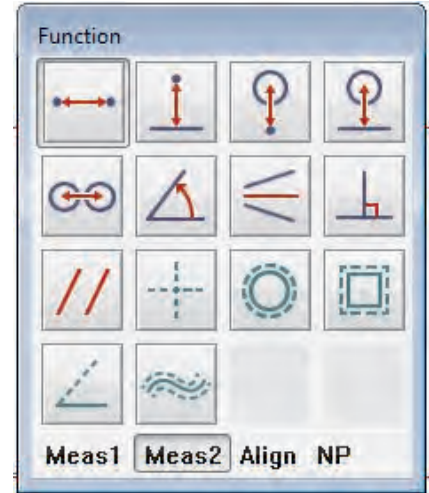
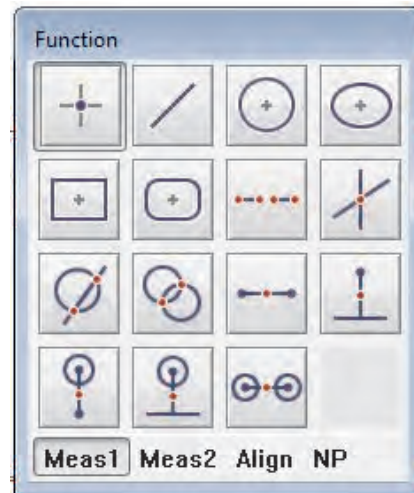
No.	Tip
QSPAK	Quick Scope sistemleri için Yazılım



QSPAK Düzen: Kolay mod



QSPAK Düzen: Pro modu



Ölçüm komutları

Quick Vision ACTIVE Serisi

Seri 363

CNC optik ölçüm sistemi kompakt dizaynı sayesinde yer sıkıntısı olan alanlarda kullanıma uygundur. Quick Vision ELF :

- Full bir şekilde birçok programlama yapabilme, ring aydınlatma dahil (PRL)
- Düşük kontrastta, geçirgen veya yansıtıcı yüzeylerde Z eksenini ile oto fokus yapabilme.
- (Kod numarası 2SEU ile biten modellerde) ISO 10360-7'ye göre hassasiyet ve sıcaklık kompanzasyonu sağlanır.



Quick Vision ACTIVE 404

No.	Tip	Model	Ölçüm Aralığı (X, Y, Z eksenleri) Görüntü başlığı ile	Hassasiyet (20°C)	Max. parça yükleme kapasitesi [kg]	Ağırlık [kg]
363-109-10Y	QV ACTIVE 202	QV-L202Z1L-D	250 x 200 x 150 mm	$E_1(x, y) = (2 + 0,3 L / 100) \mu\text{m}$ $E_1 = (3 + 0,5 L / 100) \mu\text{m}$ $E_2(XY) = (2,5 + 0,4 L / 100) \mu\text{m}$ L = ölçülen uzunluk (mm)	10	155
363-110-10Y	QV ACTIVE 404	QV-L404Z1L-D	400 x 400 x 200 mm	$E_1(x, y) = (2 + 0,3 L / 100) \mu\text{m}$ $E_1 = (3 + 0,5 L / 100) \mu\text{m}$ $E_2(XY) = (2,5 + 0,4 L / 100) \mu\text{m}$ L = ölçülen uzunluk (mm)	20	324



Opsiyonel Opti-fix sıkıştırma sistemi ile QV ACTIVE

Özellikler

Okuma hassasiyeti	0,1 µm
Aydınlatma	(Beyaz LED) <ul style="list-style-type: none">• Kontur• Koaksiyel• 4 kadran halka lambası
Büyütme değiştirme sistemi	8 konumlu zoomlu optik sistem - Standart 1,5X büyütme lensi
Prob tipi	Yüksek çözünürlüklü CMOS renkli kamera
Ek objektif lensler	1X ve 2X büyütme

Opsiyonel aksesuarlar

No.	Tanım
Kalibrasyon grafikleri	
02ATN695	Tutucusu ile birlikte Piksel, kalibrasyon şablonu
Makine standları	
02ATV515	QVST-2L
02ATV522	QVST-2L



1X, 1.5X and 2X değiştirilebilir lens

Quick Vision APEX / HYPER Serisi

Seri 363

CNC Kameralı Optik Ölçüm Sistemi

- Yer tipi CNC Kameralı Optik Ölçüm Cihazı.
- Dört renkli LED koaksiyel aydınlatma.
- Programlanabilir 4-çeyrek, 4-renkli LED dairesel aydınlatma.
- Şablon odaklama fonksiyonu (Quick Vision Accel sayfasına bakınız).
- ISO 10360-7 standardına uygun hassasiyet özellikleri
- Sıcaklık kompanzasyonu standart olarak bulunmaktadır.

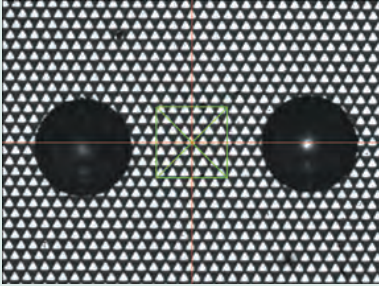
Özellikler

Aydınlatma	LED: <ul style="list-style-type: none">- Kontur (Beyaz)- Koaksiyel (RGB)- 4 çeyrek PRL (RGB) <p>PRL: Detaylar için QV-ELF sayfasına bakınız</p>	
Büyütme değiştirme sistemi	Programlanabilir taret (PPT) 1X ; 2X ; 6X	
Sensör Tipi	QV PRO Modelleri: Yüksek hassasiyet CCD Siyah&Beyaz 380 piksel	QV PRO3 Modelleri: Yüksek hassasiyet CCD Renkli 270 piksel
Fabrika opsiyonları	- QV APEX ve QV HYPER için Laser Auto Focus (LAF) Dokunmatik Prob (TP) - Seri 364	- QV APEX için Renkli CCD kamera.
Ek objektif lensler	Laser Auto Focus (LAF) Detaylar için Quick Vision aksesuarları sayfasına bakınız.	Quick Scope / Quick Vision Optik Aksesuarları sayfasına bakınız.

Opsiyonel aksesuarlar

No.	Tanım
Kalibrasyon kartları	
02ATN695.	Tutucu ile Kalibrasyon kartı
Makine stantları	
02ATN332.	QV-302 için stand
02ATN333.	QV-404 için stand
02ATN334.	QV-606 için stand

Quick Scope / Quick Vision Kalibrasyon kartları hakkında daha detaylı bilgi için ,Optik Aksesuarlar sayfasına bakınız.



Otomatik Odaklama Fonksiyonu :Şablon Odaklama tipi (ayna, parlak yüzey, temiz cam gibi zor yüzeylerin odaklanması için).



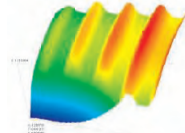
Quick Vision broşürüne bakınız.



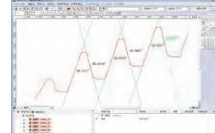
Quick Vision Apex 302 PRO



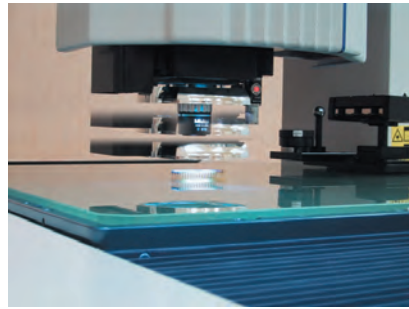
PFF ile ölçülecek iş parçası



3D Analizi PFF ölçümü

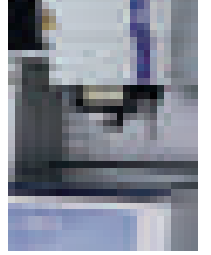


2D Analizi PFF ölçümü



PRL = Programlanabilir Çevresel Işık

Hassas Açık ve yön kontrolü optimum ölçüm için aydınlatma sağlar. Açık 30°'den 80° aralığında ayarlanabilir. Bu tür bir aydınlatma eğimli yüzeyler veya çok küçük adımlar için etkilidir. Aydınlatmada ön, arka, sol ve sağ bağımsız olarak kontrol edilebilir. Kenar geliştirme ile ölçüm ; tek yönden gelen ışık ile gölge oluşturarak mümkündür.



Dokunmatik probe opsiyonu

Quick Vision APEX / HYPER Serisi

Series 363 - Quick Vision APEX / HYPER

Quick Vision 302

Ölçüm aralığı : 300 x 200 x 200 mm

Tip	Quick Vision APEX 302 PRO	Quick Vision APEX 302 PRO3	Quick Vision HYPER 302 PRO
No.	363-170-10SY	363-171-10Y	363-173-10SY
Model	QV-X302P1L-D	QV-X302P3L-D	QV-H302P1L-D
Çözünürlük µm	0,1	0,1	0,02
Hassasiyet (1)	$E_{1(x,y)} = (1,5+0,3L/100)$ $E_{1(z)} = (1,5+0,4L/100)$ $E_{2(xy)} = (2+0,4L/100)$	$E_{1(x,y)} = (1,5+0,3L/100)$ $E_{1(z)} = (1,5+0,4L/100)$ $E_{2(xy)} = (2+0,4L/100)$	$E_{1(x,y)} = (0,8+0,2L/100)$ $E_{1(z)} = (1,5+0,2L/100)$ $E_{2(xy)} = (1,4+0,3L/100)$
Max. parça yükleme kapasitesi kg	20	20	15
Ağırlık kg	360	360	360



İstek üzerine Quick Vision broşürü



QR kodu mobil cihazınız ile tarayın ve ürün videolarımızı YouTube dan izleyin.

Quick Vision 404

Ölçüm Aralığı : 400 x 400 x 250 mm

Tip	Quick Vision APEX 404 PRO	Quick Vision APEX 404 PRO3	Quick Vision HYPER 404 PRO
No.	363-180-10SY	363-181-10Y	363-183-10SY
Model	QV-X404P1L-D	QV-X404P3L-D	QV-H404P1L-D
Çözünürlük µm	0,1	0,1	0,02
Hassasiyet (1)	$E_{1(x,y)} = (1,5+0,3L/100)$ $E_{1(z)} = (1,5+0,4L/100)$ $E_{2(xy)} = (2+0,4L/100)$	$E_{1(x,y)} = (1,5+0,3L/100)$ $E_{1(z)} = (1,5+0,4L/100)$ $E_{2(xy)} = (2+0,4L/100)$	$E_{1(x,y)} = (0,8+0,2L/100)$ $E_{1(z)} = (1,5+0,2L/100)$ $E_{2(xy)} = (1,4+0,3L/100)$
Max. parça yükleme kapasitesi kg	40	40	30
Ağırlık kg	579	579	579

Quick Vision 606

Ölçüm Aralığı : 600 x 650 x 250 mm

Tip	Quick Vision APEX 606 PRO	Quick Vision APEX 606 PRO3	Quick Vision HYPER 606 PRO
No.	363-190-10SY	363-191-10Y	363-193-10SY
Model	QV-X606P1L-D	QV-X606P3L-D	QV-H606P1L-D
Çözünürlük µm	0,1	0,1	0,02
Hassasiyet (1)	$E_{1(x,y)} = (1,5+0,3L/100)$ $E_{1(z)} = (1,5+0,4L/100)$ $E_{2(xy)} = (2+0,4L/100)$	$E_{1(x,y)} = (1,5+0,3L/100)$ $E_{1(z)} = (1,5+0,4L/100)$ $E_{2(xy)} = (2+0,4L/100)$	$E_{1(x,y)} = (0,8+0,2L/100)$ $E_{1(z)} = (1,5+0,2L/100)$ $E_{2(xy)} = (1,4+0,3L/100)$
Max. parça yükleme kapasitesi kg	50	50	40
Ağırlık kg	1450	1450	1450



Quick Vision Apex 404 PRO

Quick Vision STREAM PLUS Serisi

Seri 363

CNC Kameralı Optik Ölçüm Sistemi

Çok hızlı ölçüm

- Yüksek teknoloji aydınlatma opsiyonları sayesinde üretim ortamında sürekli ölçüm.
- Quadricolour ve stroboskopik aydınlatma birleştirilerek size doğru ve hızlı ölçüm yapmak için gereken tüm iş parçası görüntüleri işlenir.

Özellikler

Okuma hassasiyeti	0,1 µm
CCD Kamera	Yüksek hassasiyet B&W, kademeli tarama CCD
Hassasiyet (1)	$E_{1(x,y)} = (1,5+0,3L/100) \mu m$ $E_{1(z)} = (1,5+0,4L/100) \mu m$ $E_{2(xy)} = (2+0,4L/100) \mu m$ L = ölçülen uzunluk (mm) (1) Mitutoyo kontrol metoduna göre
Aydınlatma	Yüksek yoğunluklu LED (stroboskopik, sürekli ve seçilebilir aydınlatma) : - Kontur (Mavi) - Koaksiyel (RGB & W) - 4-çeyrek PRL (RGB & W) (PRL : QV-ELF sayfasına bakınız) Hassas Odaklama fonksiyonu (Hassas Odaklama : QV-ACCEL sayfasına bakınız)

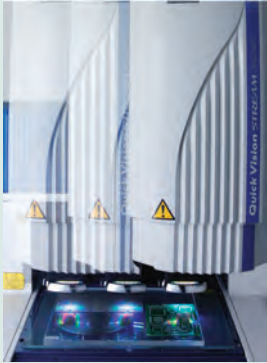
Ek Özellikler

Fabrika opsiyonları	- Lazer Otomatik Odaklama (LAF) (Detaylar için Quick Vision Aksesuarlarına bakınız)
Ek objektif lensler	Quick Scope / Quick Vision Optik Aksesuarları sayfasına bakınız.

Opsiyonel aksesuarlar

No.	Tanım
Kalibrasyon kartları	
02ATN695.	Tutucu ile Kalibrasyon kartı
Makine stantları	
02ATN332.	QV-302 için stand
02ATN333.	QV-404 için stand
02ATN334.	QV-606 için stand

Quick Scope / Quick Vision Kalibrasyon kartları hakkında daha detaylı bilgi için ,Optik Aksesuarlar sayfasına bakınız.



Durmaksızın görüntü ölçümü



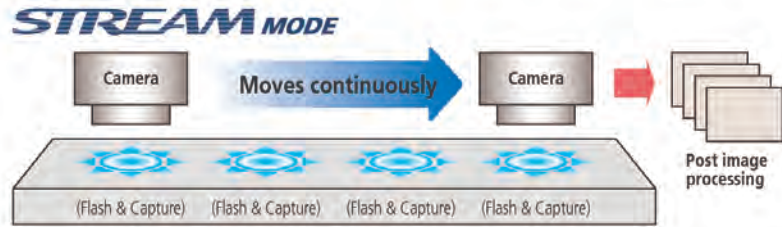
Quick Vision broşürüne bakınız.



QR kodu mobil cihazınız ile tarayın ve ürün videolarımızı YouTube dan izleyin.



Quick Vision STREAM PLUS 606 PRO



STREAM Mode

- Sürekli devam eden kameralı ölçüm modu STREAM mod olarak adlandırılır.

Tip	Quick Vision STREAM PLUS 302	Quick Vision STREAM PLUS 404	Quick Vision STREAM PLUS 606
No.	363-172-10Y	363-182-10Y	363-192-10Y
Model	QV-X302P1S-D	QV-X404P1S-D	QV-X606P1S-D
Ölçüm Aralığı (X, Y, Z eksenleri)	300 x 200 x 200 mm	400 x 400 x 250 mm	600 x 650 x 250 mm
Görüntü başlığı ile Maks. ölçüm hızı	40 mm/s	40 mm/s	40 mm/s
Maks. sürücü hızı (X-, Y-, Z- eksenleri)	300 mm/s	XY : 400 mm/s Z : 300 mm/s	XY : 400 mm/s Z : 300 mm/s

Diğer özellikleri QV-APEX ile aynıdır.

Quick Vision ACCEL Serisi

Seri 363

CNC Kameralı Optik Ölçüm Sistemi

Hareketli köprü tipi yapı

- Hareketli köprü tipi yapı sabit tabla ile sonuçlanır. Bu, iş parçası daha basit fiyktür tasarımına kolaylık sağlar, bu da sonuç olarak fiyktür üretimi ve kontrolü için çalışma saatlerinde önemli derecede azalmaya sebep olur.
- Cihaz standı dahildir.
- **Fabrika opsiyonları** : Lazer Otomatik Odaklama (LAF), Dokunmatik Prob (TP).



Dokunmatik probe opsiyonu



Quick Vision ACCEL 1212 PRO3

Model PRO	QV ACCEL 808 PRO	QV ACCEL 1010 PRO	QV ACCEL 1212 PRO	QV ACCEL 1517 PRO3
No.	363-315-10Y	363-335-10Y	363-355-10Y	363-375-10Y
Model PRO3	QV ACCEL 808 PRO3	QV ACCEL 1010 PRO3	QV ACCEL 1212 PRO3	QV ACCEL 1517 PRO3
No.	363-316-10Y	363-336-10Y	363-356-10Y	363-376-10Y
Ölçüm Aralığı (X, Y, Z eksenleri) Görüntü başlığı ile	800 x 800 x 150 mm	1000 x 1000 x 150 mm	1250 x 1250 x 100 mm	1500 x 1750 x 100 mm
Maks. sürücü hızı X, Y eksenleri mm/s mm/s	400	400	300	300
Hassasiyet E1(x,y) ⁽³⁾	(1,5+0,3L/100) µm	(1,5+0,3L/100) µm	(2,2+0,3L/100) µm	(2,2+ 0,3L/100) µm
Tabla cam ebadı mm	883 x 958	1186 x 1186	1440 x 1440	1714 x 1968
Max. parça yükleme kapasitesi kg	10	30	30	30
Ağırlık kg	2050	2950	3600	4500

⁽³⁾ Mitutoyo kontrol yöntemine göre L = ölçülen uzunluk (mm)
PRO ve PRO3 modellerinin tanımı için, QV-APEX bölümüne bakınız

Özellikler

Okuma hassasiyeti	0,1 µm
Yüksek hassasiyetli CCD kamera	PRO modeller : B&W PRO3 modeller : Renkli
Kontur aydınlatma	PRO modeller : Beyaz LED PRO3 models :Beyaz LED
Koaksiyel aydınlatma	PRO modeller : LED, RGB PRO3 modeller : Halojen (soğuk ışık)
4-çeyrek PRL ⁽¹⁾ aydınlatma	PRO modeller : Beyaz LED PRO3 modeller : Beyaz LED (1) PRL : bakınız QV APEX
Pattern Focus ⁽²⁾	(2) aşağıdaki görüntüye bakın
Büyütme değişim sistemi	Programlanabilir taret (PPT) 1X ; 2X ; 6X

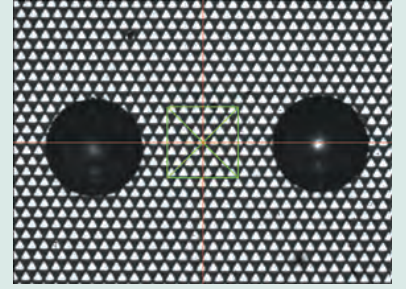
Ek Özellikler

Ek objektif lensler	Quick Scope / Quick Vision Optik Aksesuarları sayfasına bakınız.
Fabrika opsiyonları	- Dokunmatik Prob (TP) Seri 364 - Lazer Otomatik Odaklama (LAF) Quick Vision aksesuarlarına bakınız

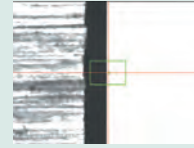
Opsiyonel aksesuarlar

No.	Tanım
02ATN695.	Tutucu ile Kalibrasyon kartı

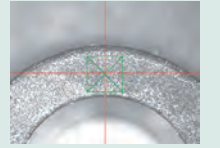
Quick Scope / Quick Vision Kalibrasyon kartları hakkında daha detaylı bilgi için ,Optik Aksesuarlar sayfasına bakınız.



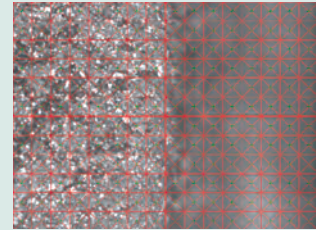
Otomatik Odaklama Fonksiyonu :Şablon Odaklama tipi (ayna, parlak yüzey, temiz cam gibi zor yüzeylerin odaklanması için).



Auto Focus Tool : Köşe Fokuslama tip



Auto Focus Tool : Yüzey Fokuslama tip



Auto Focus Tool : Çoklu nokta Oto Fokuslama Tip

Quick Vision ULTRA

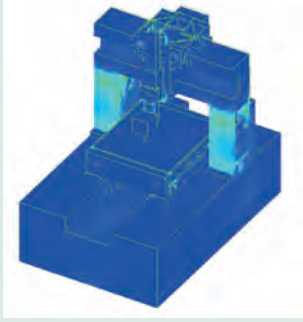
Seri 363

Çok yüksek hassasiyetli CNC Kameralı Optik Ölçüm Sistemi

- Eksenenel hareketin doğrusallığı hassas hava yastıklı doğrusal kılavuz sistemi ile maksimize edilir.
- Yerin 11 m altında yerleşik çok hassas bir fabrikada üretilen yüksek çözünürlüklü (0,01 µm) skalalar, tüm eksenlerde kullanılır.
- Skalalar neredeyse sıfır ısıl genleşme katsayısına sahip camdan üretilmiş olup sıcaklık değişimine cetveller hassasiyet değişimi minimuma indirgenmiştir.
- Taban yapısı, sonlu elemanlar metodu analizi kullanılarak dizayn edilmiştir. Bu, optimum sertlik/ağırlık oranı sıcaklık değişimlerinde eksenel doğrusallık ve diklikte mükemmel geometrik stabilite sağlar.
- Hassasiyet özellikleri ISO 10360-7'ye uygundur. (istek üzerine)

Ek Özellikler

Fabrika opsiyonları	Tracking Auto Focus (TAF) Quick vision aksesuarları sayfasına bakınız.
Ek objektif lensler	Quick Scope için objektifler sayfasına bakınız/ Quick Vision



Ultra Quick Vision cihazında temel tasarım FEM (Sonlu Elemanlar Metodu) analizi kullanarak, sağlam gövde ve kirişlerin sayesinde rijit bir yapı mevcuttur.



11 metre yer altında ultra hassas cetvel üretim tesisi



Nerdeyse sıfır termal genleşme ile ultra yüksek hassasiyetli kristalize cam cetvel. Quick Vision ultra modeli, çözünürlüğü 0.01 mikron ve genleşme katsayısı $0.08 \times 10^{-6}/K$ olan kristalize cam cetvele sahiptir. Bu cihazlarda neredeyse sıfır termal genleşme ile sıcaklık değişimlerinde hassasiyet dalgalanması en aza indirebilir.



İstek üzerine Quick Vision broşürü.



Quick Vision ULTRA 404 PRO

Tip	Quick Vision ULTRA 404 PRO
No.	363-518-10SY
Model	QV-U404P1N-D
Ölçüm Aralığı (X, Y, Z eksenleri) Görüntü başlığı ile	400 x 400 x 200 mm
Hassasiyet (1)	$E_{1(x,y)} = (0,25+0,1L/100) \mu m$ $E_{1(z)} = (1,5+0,2L/100) \mu m$ $E_{2(xy)} = (0,5+0,2L/100) \mu m$ L = ölçülen uzunluk (mm)
Okuma hassasiyeti µm	0,01
Büyütme değişim sistemi	Programlanabilir Motorize Taret (PPT) 1X ; 2X ; 6X
Boyutlar (W x D x H) (2) mm mm	1172 x 1735 x 1910
CCD Kamera	High-sensitivity CCD B&W
Maks. sürücü hızı (X-, Y-, Z- eksen)	150 mm/s
Aydınlatma	Halojen (Fiber optik ile soğuk ışık) - Kontur - Koaksiyel - 4-çeyrek PRL PRL: QV APEX sayfasına bakınız.
Maks. tabla yükü kg [kg]	40
Tabla cam ebadı mm	493 x 551
Ağırlık (2) kg	2150

(1) Mitutoyo kontrol yöntemine göre

(2) Makine standı dahildir

Quick Vision HYBRID Tip 1 Serisi

Seri 365 - CNC Görüntülü Ölçüm Sistemi

- Bu CNC ölçüm sistemi çok sensörlü bir makinedir.
- CCD kamera ile görüntü ölçümü yapmak ve temassız deplasman sensörü ile paralel bir görüntü ölçü birimi uygulayarak, yüksek hızda tarama yapmak için olanak sağlar.
- Nokta odaklama yöntemi, yüzey yansımaya farklılıklarını minimize eder ve yüksek ölçüm tekrarlanabilirliği verir.



Quick Vision H1 APEX 404 PRO



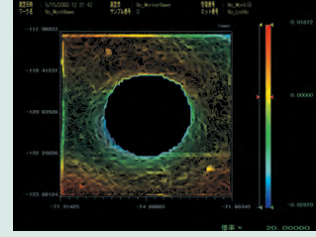
Lazer trama sistemi Quick Vision HYBRID cihazlarına 3D profil oluşturma yeteneği sağlar. 0.01 mikron çözünürlükteki lazer prob sürekli tarama ile iş parçası yüzeyini tarar ve yüzey konturleri, pik yükseklikler gibi verilerin toplanması ve değerlendirilmesini sağlar. Çift pinhole bulma metodu ölçüm yüzeyindeki renk ve yansımaya faktörü etkilerini önlemektedir.

Quick Vision APEX ; Quick Vision STREAM PLUS ; Quick Vision HYPER ve Quick Vision ACCEL modellerinde kullanılabilir.

Özellikler

Fabrika opsiyonları

- Renkli CCD kamera
QV PRO 3 model



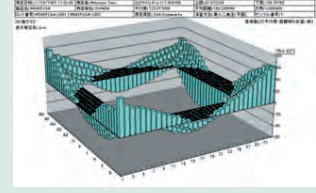
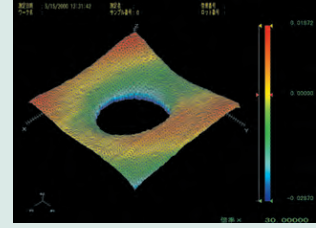
Kavisli şekil analizi (MSHAPE-QV)

2D / 3D kontur satırları görüntülemek

2D / 3D ekran filtresiz Profil

Gölge grafik ekranı

Eğimli düzlemsel analizi

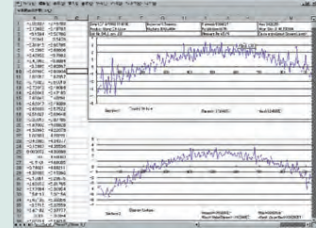


Veri işleme (QV Grafik)

3D çubuk grafik ekran

3 boyutlu yüzey grafik ekran

2D sürekli kesit grafik ekran



İstek üzerine Quick Vision broşürü

Quick Vision HYBRID Tip 1 Serisi

Seri 365 - CNC Görüntülü Ölçüm Sistemi

Quick Vision ACCEL-tabanlı

Vision sensör kullanıldığında hassasiyet: Standart Quick Vision ACCEL ile aynı
Temassız sensör kullanıldığında hassasiyet QV ACCEL 808 ve 1010 (2,5+0,4L/100) µm
QV ACCEL 1212 ve 1517 (3,5+0,5L/100) µm⁽¹⁾

Tip	Quick Vision H1 ACCEL 808	Quick Vision H1 ACCEL 1010	Quick Vision H1 ACCEL 1212	Quick Vision H1 ACCEL 1517
No.	365-315-10Y	365-335-10Y	365-355-10Y	365-375-10Y
Model	QVH1-A808P1L-C	QVH1-A1010P1L-C	QVH1-A1212P1L-C	QVH1-A1517P1L-C
Görüntü aralığı	800 x 800 x 150 mm	1000 x 1000 x 150 mm	1250 x 1250 x 100 mm	1500 x 1750 x 100 mm
Temassız deplasman sensörünün aralığı (Tip 1)	680 x 800 x 150 mm	880 x 1000 x 150 mm	1130 x 1250 x 100 mm	1380 x 1750 x 100 mm

Quick Vision APEX-tabanlı

Vision sensör kullanıldığında hassasiyet: Standart Quick Vision APEX ile aynı
Temassız sensör kullanıldığında hassasiyet E1(z) : (1,5+0,4L/100) µm⁽¹⁾

Tip	Quick Vision H1 APEX 302	Quick Vision H1 APEX 404	Quick Vision H1 APEX 606
No.	365-170-10SY	365-180-10SY	365-190-10SY
Model	QVH1-X302P1L-D	QVH1-X404P1L-D	QVH1-X606P1L-D
Görüntü aralığı	300 x 200 x 200 mm	400 x 400 x 250 mm	600 x 650 x 250 mm
Temassız deplasman sensörünün aralığı (Tip 1)	180 x 200 x 200 mm	280 x 400 x 250 mm	480 x 650 x 250 mm

Quick Vision Hyper-tabanlı

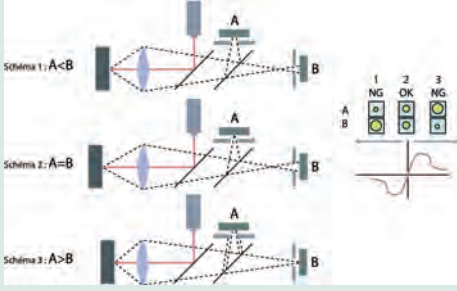
Vision sensör kullanıldığında hassasiyet: Standart Quick Vision HYPER ile aynı
Temassız sensör kullanıldığında hassasiyet E1(z) : (1,5+0,2L/100) µm⁽¹⁾

Tip	Quick Vision H1 HYPER 302	Quick Vision H1 HYPER 404	Quick Vision H1 HYPER 606
No.	365-173-10SY	365-183-10SY	365-193-10SY
Model	QVH1-H302P1L-D	QVH1-H404P1L-D	QVH1-H606P1L-D
Görüntü aralığı	300 x 200 x 200 mm	400 x 400 x 250 mm	600 x 650 x 250 mm
Temassız deplasman sensörünün aralığı (Tip 1)	180 x 200 x 200 mm	280 x 400 x 250 mm	480 x 650 x 250 mm

Quick Vision STREAM PLUS-tabanlı

Vision sensör kullanıldığında hassasiyet: Standart Quick Vision STREAM PLUS ile aynı
Temassız sensör kullanıldığında hassasiyet E1(z) : (1,5+0,4L/100) µm⁽¹⁾

Tip	Quick Vision H1 STREAM PLUS 302	Quick Vision H1 STREAM PLUS 404	Quick Vision H1 STREAM PLUS 606
No.	365-172-10Y	365-182-10Y	365-192-10Y
Model	QVH1-X302P1S-D	QVH1-X404P1S-D	QVH1-X606P1S-D
Görüntü aralığı	300 x 200 x 200 mm	400 x 400 x 250 mm	600 x 650 x 250 mm
Temassız deplasman sensörünün aralığı (Tip 1)	180 x 200 x 200 mm	280 x 400 x 250 mm	480 x 650 x 250 mm



QV-Hybrid Tip 1 : Laser prensibi, çift küçük delik metodu

Quick Vision HYBRID Tip 4 Serisi

Seri 365 - CNC Görüntülü Ölçüm Sistemi

- Quick Vision HYBRID tip4 modeli, yüzey topografyasını ve şeffaf nesnelerin kalınlıklarının ölçümünü sağlayan çok sensörlü bir makinedir.
- Tarama sensörünün ölçüm aralığı 0-1200 mikrondur.
- Etkili yüksek eğim açısı sayesinde aynalı ve diffüz yüzeyler ölçülebilir, maksimum ölçülebilir eğim açısı +/- 800
- Yüksek çözünürlükte ve yüksek hassasiyette yükseklik ölçümünde confocal dalgaboyu metodunu kullanarak aksel renk sapmalarını dengeler.
- Otomatik ışık şiddeti kontrolü, ölçüm sırasında ölçüm yüzeyi yansımalarının değişmesinde bile güvenilir ölçümler sağlar.



Quick Vision H4 HYPER 606 PRO

1: QV APEX-tabanlı

Vision sensör kullanıldığında hassasiyet: Standart Quick Vision APEX ile aynı
Temassız sensör kullanıldığında hassasiyet $E_{1(z)} : (1,5+0,4L/100) \mu m^{(1)}$

Tip	Quick Vision H4 APEX 302	Quick Vision H4 APEX 404	Quick Vision H4 APEX 606
No.	365-413-10SY	365-433-10SY	365-453-10SY
Model	QVH4A-X302P1L-D	QVH4A-X404P1L-D	QVH4A-X606P1L-D
Ölçüm Aralığı (X, Y, Z eksenleri)	300 x 200 x 200 mm	400 x 400 x 250 mm	600 x 650 x 250 mm
Görüntü başlığı ile Aralık- Temassız Deplasman Sensörü (Tip 4)	176 x 200 x 200 mm	276 x 400 x 250 mm	476 x 650 x 250 mm

2: QV STREAM PLUS-tabanlı

Vision sensör kullanıldığında hassasiyet: Standart Quick Vision STREAM PLUS ile aynı
Temassız sensör kullanıldığında hassasiyet $E_{1(z)} : (1,5+0,4L/100) \mu m^{(1)}$

Tip	Quick Vision H4 STREAM PLUS 302	Quick Vision H4 STREAM PLUS 404	Quick Vision H4 STREAM PLUS 606
No.	365-415-10Y	365-435-10Y	365-455-10Y
Model	QVH4A-X302P1S-D	QVH4A-X404P1S-D	QVH4A-X606P1S-D
Ölçüm Aralığı (X, Y, Z eksenleri)	300 x 200 x 200 mm	400 x 400 x 250 mm	600 x 650 x 250 mm
Görüntü başlığı ile Aralık- Temassız Deplasman Sensörü (Tip 4)	176 x 200 x 200 mm	276 x 400 x 250 mm	476 x 650 x 250 mm

3: QV Hyper-tabanlı

Vision sensör kullanıldığında hassasiyet: Standart Quick Vision HYPER ile aynı
Temassız sensör kullanıldığında hassasiyet $E_{1(z)} : (1,5+0,2L/100) \mu m^{(1)}$

Tip	Quick Vision H4 HYPER 302	Quick Vision H4 HYPER 404	Quick Vision H4 HYPER 606
No.	365-416-10SY	365-436-10SY	365-456-10SY
Model	QVH4A-H302P1L-D	QVH4A-H404P1L-D	QVH4A-H606P1L-D
Ölçüm Aralığı (X, Y, Z eksenleri)	300 x 200 x 200 mm	400 x 400 x 250 mm	600 x 650 x 250 mm
Görüntü başlığı ile Aralık- Temassız Deplasman Sensörü (Tip 4)	176 x 200 x 200 mm	276 x 400 x 250 mm	476 x 650 x 250 mm



Hybrid Type 4 system

Quick Vision Hybrid tip 4 cihazları, temassız yer değiştirme sensörü ile yüksek hızlı tarama ve CCD kamera sayesinde görüntü ölçümü sağlayan bir makinedir.

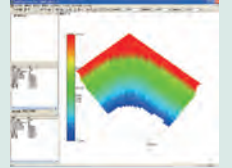
Hibrit tip 4 CPS sensör, Quick Vision Apex/Hyper ve Quick Vision Stream Plus modellerinde kullanılabilir.



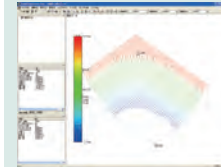
Z eksenli otomatik hareketi ile tarama ölçümü



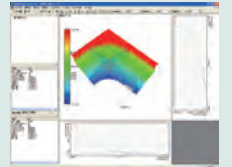
Eğime sahip plastik kalıp parçalarının analiz formu.



Katı renk görünütüsü



Biçimlendirilmiş Görünüm



Gereksiz bölümün çıkartılması

Quick Vision Beyaz Işık İnterferometresi

Seri 363

- Görüş sistemi ve Beyaz Işık İnterferometre (WLI) ile birlikte temassız ölçümler
- Görüş sensörü ile kolay hizalama ve konumlandırma
- Görüş sistemi ile tam QVPAK işlevselliği
- Yüksek çözünürlüklü topoğrafya değerlendirilmesi için WLI sistemi ile geliştirilmiş işlevsellik
- Ölçüm aralığı (X, Y, Z-ekseni): 400 x 400 x 240 mm ve 600 x 650 x 240 mm

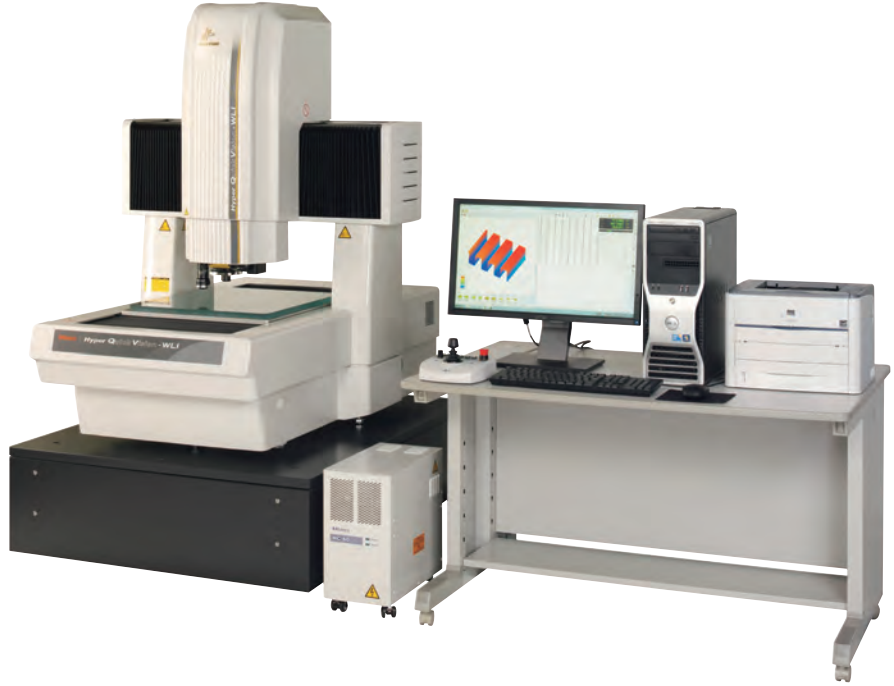
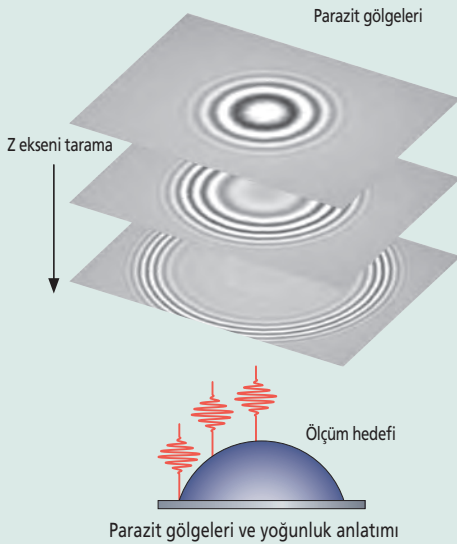
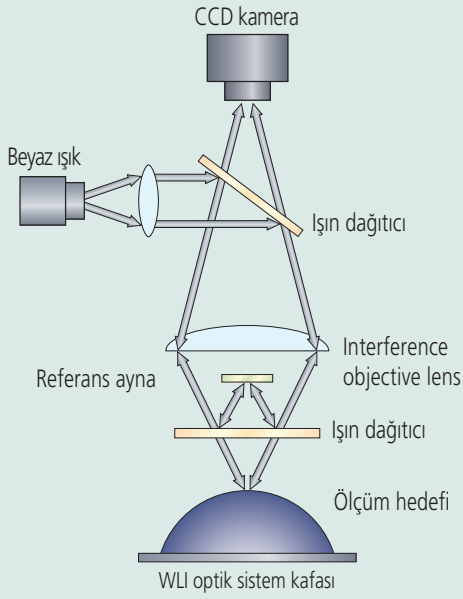
Opsiyonel aksesuarlar

No.	Tanım
02ALT630	QV WLI A-10X büyütme için lens, A-10X
02ALT670	QV WLI A-25X büyütme için lens, A-25X
02ALY400	Quick Vision WLI Objective, A-5X

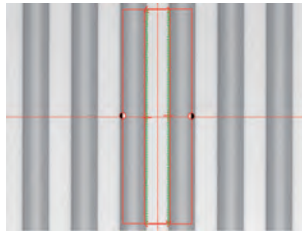


QV WLI Objektif lens

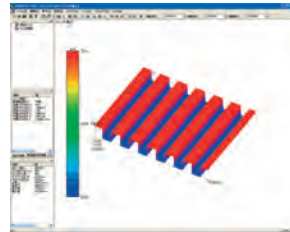
Büyütme 10X: Gördüğü yer 0,32 x 0,24 mm
Büyütme 25X: Gördüğü yer 0,128 x 0,096 mm
Büyütme 5X: Gördüğü yer 0,64 x 0,48 mm



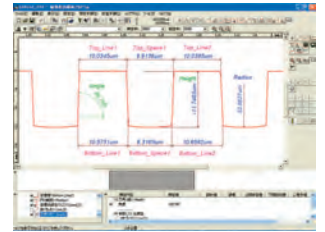
Quick Vision WLI 404 PRO



Parçanın video görüntüsü



Ölçülen parçanın 3D analizi



Ölçülen parçanın 2D analizi

Vizyon sensörü kullanılarak özellikler Quick Vision HYPER ile aydır

Tip	Hyper Quick Vision WLI 302	Hyper Quick Vision WLI 404	Hyper Quick Vision WLI 606
No.	363-713-10SY	363-714-10SY	363-715-10SY
Model	QVW-H302P1L-D	QVW-H404P1L-D	QVW-H606P1L-D
Ölçüm Aralığı (X, Y, Z eksenleri)	300 x 200 x 190 mm	400 x 400 x 240 mm	600 x 650 x 220 mm
Görüntü başlığı ile			
WLI Kafalı Ölçüm Aralığı	215 x 200 x 190 mm	315 x 400 x 240 mm	515 x 650 x 220 mm
WLI Başlıklı Boru tip Lens	2x	2x	2x
Tekrarlanabilirlik WLI Kafası	$2\sigma \leq 0,08 \mu\text{m}$	$2\sigma \leq 0,08\mu\text{m}$	$2\sigma \leq 0,08\mu\text{m}$
Z eksenli ölçüm aralığı WLI Kafa	170 μm	170 μm	170 μm
Max. parça yükleme kapasitesi kg	15	25	35



QR kodu mobil cihazınız ile tarayın ve ürün videolarımızı YouTube dan izleyin.

UMAP Vision Sistemleri

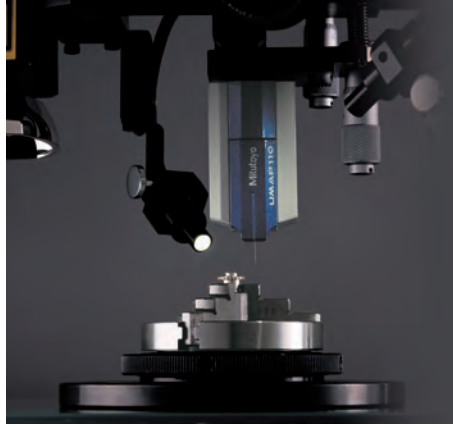
UMAP : Ultra Micro Accurate Probe

UMAP (Ultra Micro Accurate Probe) UMAP size aşağıdaki avantajları sunan bir mikro-form ölçüm sistemi:

- Tek makinede çift fonksiyon: Temaslı yüksek doğruluk ve temassız ölçüm.
- Temaslı (micro-stylus UMAP prob) ve temassız (vision prob) ölçüm problemleri kuruludur.
- Daha önce ulaşılmaması imkansız yerlerdeki parçaları mikro özelliklerini ölçebilirsiniz.
- 15 µm'dan 300 µm'a kadar çeşitli çaplarda mikro-iğne uçlar mevcuttur.



Hyper UMAP 302 Tip 2



Bilye uç

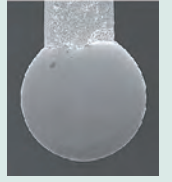
UMAP Probları
(ultrasonik mikro iğne uçlu problar)
Stylus ultrasonik mikro-titreşim ve onun genişlik algılaması,UMAP probun parçaların mikro özellikli temas ölçümünü gerçekleştirmesine olanak tanır. Uç çapının 5 seçeneği 15 µm den 300 µm ye kullanılabilir.



UMAP 101
ø15 µm
L = 0,2 mm



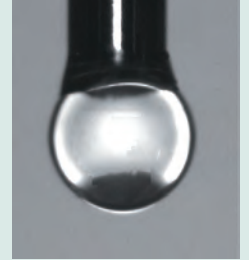
UMAP 103
ø30 µm
L = 2 mm



UMAP 107
ø70 µm
L = 5 mm



UMAP 110
ø100 µm
L = 10 mm



UMAP 130
ø300 µm
L = 16 mm

Tip 2 - QVPAK + CCD + UMAP Prob

Tip	Hyper UMAP 302 Type 2	Ultra UMAP 404 Type 2
No.	364-713-10SY	364-717-10SY
Model	UVS2-H302P1L-D	UVS2-U404P1N-D
Aralık (X-, Y-axis) (1)	185 x 200 mm	285 x 400 mm
Aralık (Z-eksen) (1)	- UMAP 101/103 : 175 mm - UMAP 107/110 : 180 mm - UMAP 130 : 185 mm	- UMAP 101/103 : 175 mm - UMAP 107/110 : 180 mm - UMAP 130 : 185 mm
Hassasiyet (1)	$E_{1(x,y)} = (0,8+0,2L/100) \mu\text{m}$ $E_{1(z)} = (1,5+0,2L/100) \mu\text{m}$	$E_{1(x,y)} = (0,25+0,1L/100) \mu\text{m}$ $E_{1(z)} = (1,5+0,2L/100) \mu\text{m}$
Tekrarlanabilirlik (σ)	- UMAP 101/103/107 : 0,1 µm - UMAP 110/130 : 0,15 µm	- UMAP 101/103/107 : 0,08 µm - UMAP 110/130 : 0,12 µm



UMAP Vision sistemi broşürü bakın

M-NanoCoord

Özellikler

Ana ünite	Yapı XY-düzlem kılavuz yapısı Kılavuz yöntemi Hidrostatik hava yastığı Skalalar Düşük genleşmeli lazer holoscale
Vision Kafası	- Programlanabilir Motorize Taret (PPT) - 4-çeyrek LED (PRL) - Yüksek megapiksel hassasiyetli CCD kamera
Fabrika opsiyonları	- UMAP Probları Bir mikro stylus ile dokunmatik sinyal probu (Ayrıntılar için UMAP sayfasına bakınız) UMAP 101 ø15µm; L = 0,2 mm UMAP 103 Ø30 µm; L = 2 mm UMAP 107 Ø70 µm, L = 5 mm UMAP 110 ø100 µm, L = 10 mm UMAP 130 ø300 µm; L = 16 mm - LNP "Uzun menzilli Nano Probe" Dakika Formu Prob



LNP Prob: Geniş aralıklı Nano Probe

2 mikron (opsiyonel) ucu yarıçaplı bir elmas kalemi kullanarak, bu tür ışık kılavuzu plaka olarak LNP iş parçaları üzerinde dakika özelliklerin ölçümü sağlar. LNP ± 80 ° dik eğimli yüzeyler ile ölçüm tarama sağlar ve dokunmatik prob ultra düşük ölçüm güçle titreşim temas tipi tarama probu ile ± 90 ° ölçümü (ölçme gücü min.: 10 µN).

3D CNC Çok Yüksek Çözünürlüklü Ölçüm Sistemi

- Yeni geliştirilmiş ölçüm cihazı nanometre mertebesinde üstün form ölçüm hassasiyeti için en hassas hareketleri yapabilir düzeydedir.
- 1 nanometreli Laser Holoscaleler ve sanal olarak sıfır ısıl genleşme (0,2+0,1L/100) µm'lik çok yüksek bir ölçüm hassasiyeti sağlar.
- Sabit köprülü, hareketli tablalı yapı.
- Yüksek hassasiyetli hava yastıkları.
- Özellikle MEMS parçaları, entegre devreler, hassas formlu komponentler ve küresel lensler gibi çok küçük boyutlu iş parçaları için uygundur.
- M-NanoCoord Serisinin her modeli standart aksesuar olarak yeni geliştirilmiş çok yüksek hassasiyetli ana ünite ve optik proba sahiptir.
- Prob sistemi ile donatılabilir (fabrika çıkışlı).

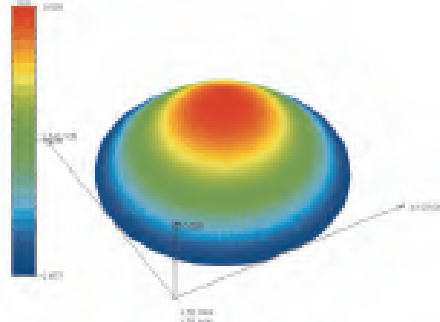


M-NanoCoord

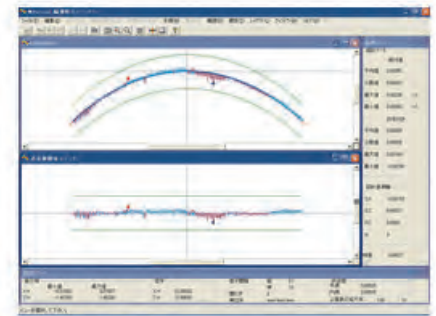
No.	Okuma hassasiyeti [nm]	Ölçüm Aralığı (X, Y, Z eksenleri) Görüntü başlığı ile	Hassasiyet (1)
M-NanoCoord	1	200 x 200 x 100 mm	$E_{1(x,y)} = (0,2+0,1L/100) \mu\text{m}$

(1) Mitutoyo kontrol yöntemine göre L = ölçülen uzunluk (mm)

M-NanoCoord-LNP ölçüm uygulamasının bir örneği



Asferikal lens ölçüm sonucu



Lens bölümüne kıyasla küresel olmayan lens analizi

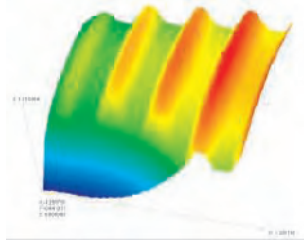
Quick Vision Cihazları için Yazılım

QVPAK

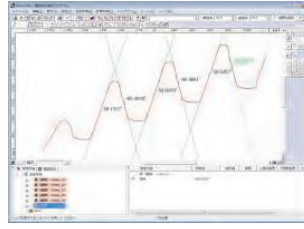
- QVPAK çoklu sensör kontrolü, CCD kamera , touch prob, sürekli tarama cihazları, özel UMAP veya LNP (Long-range nano prob)
- Güçlü matematiksel algoritmalar (morfolojik filtreler gibi) hedef yüzeyin dokusunu dikkate alarak parazit filtresi sayesinde yakalanması zor kenarları algılamayı sağlar.
- Parça programlama ve düzeltme Kullanıcı dostu Easy editör ile kolayca yapılabilir.
- 3D grafik ekran ve ölçüm düzlemi QVClient QVGraphic ile görüntülenir.
- QVPAK ayrıca QVSmartEditör ve QVNavigator gibi kullanıcılar için (programlama modu) ve operatörler için (üretim modu) ile gerçek yardımcılar sunuyor.
- PFF 3D topografya ölçümleri ile standart QV modellerin işlevselliğini artırır. (PFF: Point from focus)
- İlave sensör gerekmez.
- Zeksinde kullanılan lense göre 2,7 mm ile 40,6 mm arasında değişen yüksek tarama aralığı.



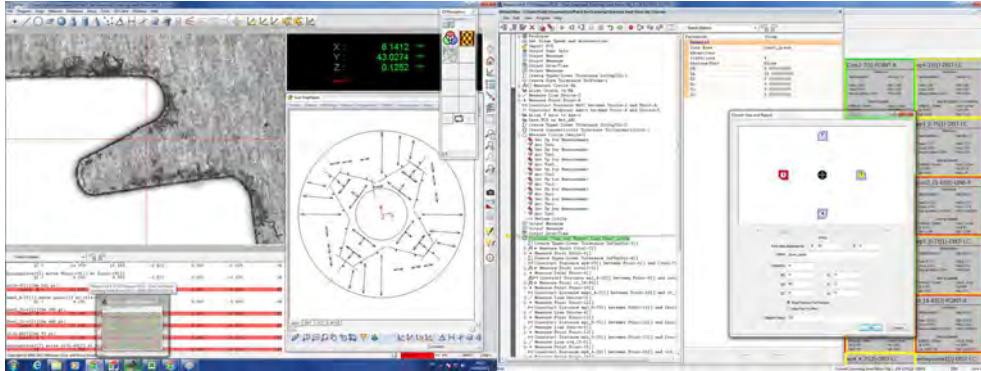
PFF ile iş parçası ölçülebilir



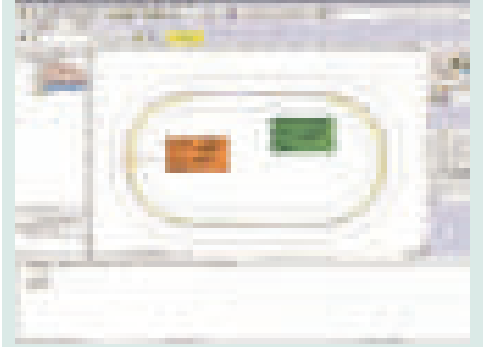
PFF ölçümlerinin 3D analizleri



PFF ölçümlerinin 2D analizleri

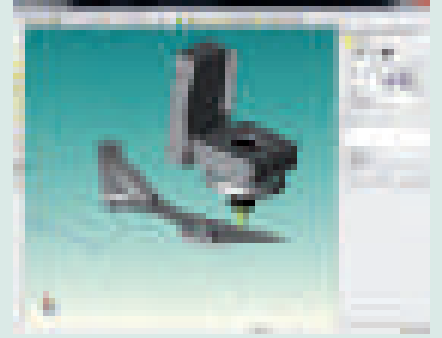


QVPAK ekran görüntüsü örneği



(1) FORMPAK-QV

- Basit ve kullanımı kolay 2D kontur analizi.
- Grafik raporları (geometri veya tarama) sürümü.
- Karşılaştırma ölçümü sağlar.
- Daha fazla bilgi için FORMTRACEPAK'a bakınız.



(2) QV 3D CAD-Çevrimiçi

- Otomatik program üretimi: Bir CAD sistemi (bir dönüştürücü ile ilişkilendirilmiş olması gerekir) tarafından verilen 3D CAD dosyaları



Istek üzerine Makineleri broşür Ölçme Vizyon

Quick Vision Sistemleri için Aksesuarlar

Dokunmatik prob opsiyonu -Seri 364 veya

Bu dokunmatik probun çeşitli seçenekleri mevcuttur.
Bunlar:

- Fabrikada monte opsiyonu.
- QV ELF ; QV APEX ; QV HYPER ; QV ACCEL ; QV STREAM PLUS modelleri için mevcuttur.
- The QV-TP sistemi hem temaslı hem temassız ölçüme olanak sağlar.
- Renishaw Dokunmatik problemleri TP 20 veya TP 200 ile uyumludur.
- Prob modellerini saklamak için MCR20 prob ağacı ile donatılmıştır (opsiyonel).



Quick Vision-ACTIVE model



QV-APEX ve HYPER modelleri



Quick Vision Accel modelleri



Hızlı Vizyon broşürü bakın



Quick Vision ACTIVE dokunmatik prob opsiyonu ile



Dokunmatik Prob opsiyonlu Quick Vision-APEX



Kompakt stylus değiştirme tipi



Kompakt ve yüksek hassasiyetli stylus değiştirme tipi



Uç kiti M2
Starter

Quick Vision Sistemleri için Aksesuarlar

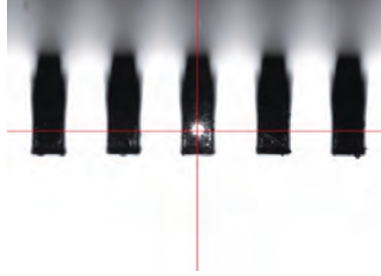
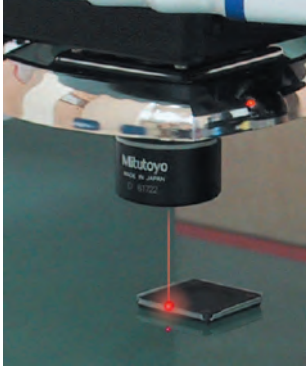
Lazer Oto Fokus

Lazer Otomatik Odaklama Fonksiyonu TTL (Objektif üzerinde) ⁽¹⁾

Quick Vision-ELF, Quick Vision-APEX, Quick Vision-HYPER, Quick Vision-STREAM PLUS, Quick Vision-ACCEL, Quick Vision-ULTRA için

Sistem Z ekseninde kararlı, yüksek hızda ölçüm yapan

Lazer Otomatik Odaklama ünitesi takılabilir. Bu ünite algılama sistemine uygulanan çift iğnedeliği yöntemi ile kararlı ölçüm sağlar.



Lazer otomatik odaklama sisteminin (LAF) Lazer noktası

Koaksiyel lazer otomatik odaklama (LAF)



Ölçüm örneği: Bir QFP paketinin kablo yüksekliği

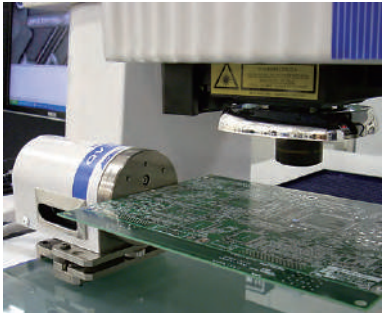
TAF (Oto fokus)*

No.	Objektif lens	Tarama aralığı [mm]	Lazer spot çapı μm [μm]
TAF-HR2,5X	QV-HR2,5X	$\pm 0,5$	2,1
TAF-SL2,5X	QV-SL2,5X	$\pm 0,5$	3,1
TAF-5X	QV-5X	$\pm 0,125$	1,5
TAF-HR1X	QV-HR1X	$\pm 3,15$	5,2
TAF-SL1X	QV-SL1X	$\pm 3,15$	8

*fabrika opsiyonu

QV Index kafa

QV Index kafa kullanarak parçayı birçok bölgeden çıkarıp takmadan ölçersiniz.



QV indeks kafa

Özellikler

QV İndeks Başlık

Opsiyonel index tablosu ile otomatik çok düzlemlili ölçüm mümkündür

Min. dönme açısı ° 0,1 °

Maks. dönme hızı rpm 10 rpm

Pozisyon hassasiyeti $\pm 0,5^\circ$

Maks. iş parçası ø 140 [mm]

Objektif Lensleri ve Kalibrasyon Plakaları

Objektif Lensleri ve Kalibrasyon Plakaları

No.	Model
02ALT630	QV WLI A-10X
02ALT670	QV WLI A-25X
02ALY400	QV WLI A-5X

1: QV-Objektif lensler - HR ve SL (Uzun Çalışma Mesafesi) modelleri

No.	Büyütme	NA (2)	Model	QV Taret lens büyütmesi	QV Monitör büyütmesi	Objektifin çalışma aralığı [mm]
02AKT199	0,5X		QV-SL0,5X	1X 2X 6X	16X 32X 96X	30,5
02ALA150	1X		QV-SL1X	1X 2X 6X	32X 64X 192X	52,5
02ALA170	2,5X		QV-SL2,5X	1X 2X 6X	80X 160X 480X	60
02ALA420	5X		QV-5X	1X 2X 6X	160x 320X 960X	33,5
02ALG010	10X		QV-SL10X	1X 2X 6X	320X 640X 1920X	30,5
02ALG020	25X		QV-25X	1X 2X 6X	800X 1600X 4800X	13
02AKT250	1X	0,084	QV-HR1X	1X 2X 6X	32X 64X 192X	40,6
02AKT300	2,5X	0,21	QV-HR2,5X	1X 2X 6X	80X 160X 480X	40,6
02AKT650	10X	0,42	QV-HR10X	1X 2X 6X	320X 640X 1920X	20

Diğer Aksesuarlar

Cihaz Standları

No.	Model
02ATN695	Tutucu ile Kalibrasyon kartı
02ATN697	Tutuculu kompanzasyonu şeması

Ek Özellikler

Açıklamalar | Monitör büyütme değerleri yaklaşık değerlerdir.

QV-10x, QV-25x: İş parçasına bağlı olarak QV modellerinde aydınlatma 2x ve 6x büyütme için yetersiz olabilir.



Kalibrasyon cam tutucu & Kompanzasyon cam tutucu

Kalibrasyon veya kompanzasyon grafiği/kartı piksel CCD sensör boyutun kalibrasyonu ve kompanzasyonu, otofokus doğruluğu ve Programlanabilir Güç Taret (PPT) veya yakınlaştırma HER büyütmede ofset optik eksen telafisi için kullanılır.

Modüler Bağlama Sistemi opti-fix

Vision ölçüm sistemleri için modüler sıkma sistemi

Bu modüler ve esnek sıkma sistemi; profil projektörler, ölçme mikroskopları ve ölçüm makineleri görüntü analizi de dahil olmak üzere görme ölçüm sistemleri ile kullanımı için idealdir.

OPTI-FIX aşağıdaki yararları sağlar: • Sistemin son derece kompakt bileşenleri ölçüm sırasında gerekli konumda parçaları tutmayı sağlar.

- Bu parçalar, ya da belirli pozisyonlarda ölçümler bir toplu iş hakkında güvenilir tekrarlanan ölçümler yapmanızı sağlar.
- Sistem elemanları kırılmaçıkuyruğu geçme ile monte edilir.
- Farklı set seçenekleri sunulmaktadır.

No.	Model	Tanım
K551056	Opti-Set Start	- 16 parça içerir - 250x100mm boyutlarında dik açılı çerçevesi bulunmaktadır
K551057	Opti-Set Basic	- 26 parça içerir - 200x100mm boyutlarında çerçevesi bulunmaktadır
K551059	Opti-Set Advanced	- 51 parça içerir - 400x250mm boyutlarında çerçevesi bulunmaktadır - Parçaların havada konumlanmasını sağlar
K551060	Opti-Set Professional	- 115 parça içerir - 400x250mm boyutlarında çerçevesi bulunmaktadır - Çok yönlü bir settir
K551058	Opti-Set Rotation	- 23 parça içerir - 250x200mm boyutlarında çerçevesi bulunmaktadır - Silindirik parçaların bağlanması için aksesuarlar içerir
K550298	Opti-Set Round	- Karmaşık parçaların havada konumlanmasını sağlayan 18 parça içerir - Kutu içerisinde teslim edilir (aşağıdaki resme bakınız)
K550989	Ayarlanabilir manyetik kelepçe	OPTI-FIX bağlama sistemini makina yüzeyine bağlamak için sadece 3 kelepçe gereklidir.



Opti-Set Round



Kenetleme uçları arasındaki silindirik parçayı tutar.



Kural: Işık geçiş sağlar.

Yay flanş ölçüm konumunda kilitleme parçası.



Benzer parçaların topluca ölçümü dik açılı bağlantı parçası



OPTI-FIX broşür bakın

Modüler Bağlama Sistemi opti-fix

OPTI-FIX bağlama sistemi



Mini mengene (iç-dış)



Hassas hızlı mandren



Sıkma çenesi



Çene tip ø0-2



Çene ucu ø1-3



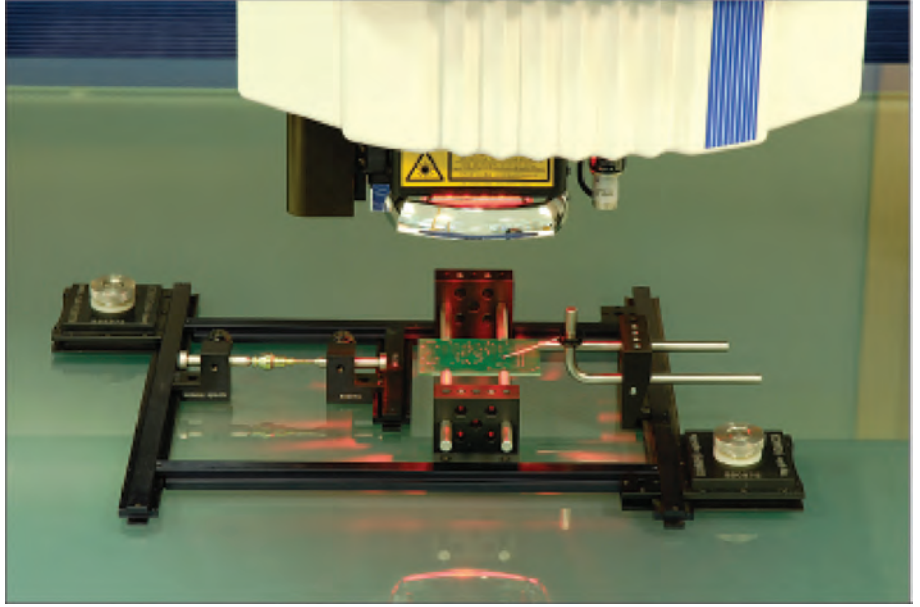
Çene ucu ø4-5



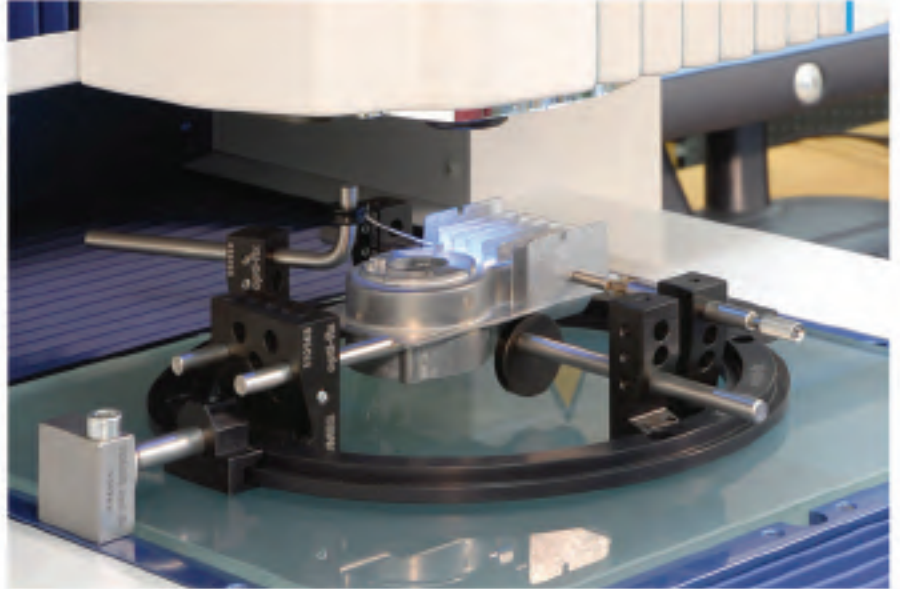
Dikey çene ucu



İstek üzerine Optifix broşür



Elektronik kart, altında boşluk bırakmak için yükseltilecek şekilde bağlanmıştır. OPTI-FIX bağlama sistemi olmadan cam tablaya direkt yerleştirilirse elektronik kartın yüzeyi düz olmaz. 2 taraftan cam yüzey üzerinde sabitlenir.



Prizmatik parçaları tutmak için uygulama örneği (OPTI-FIX sıkma sistemi olmadan, parça doğru yerleştirilmiş olamazdı). Bu düzenek, tabla çerçevesine bağlı bir manyetik mengene ile cam yüzey üzerinde tutulur.

Piller
Sayfa 615

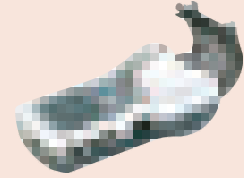
Burçlar/Ölçüm Uçları
Sayfa 615



Aynalar; tabla camı
Sayfa 616



Kağıt Rulolar, Mürekkep Şeritleri, Ampüller
Sayfa 617



Piller

Piller

No.	Uygun Ürün	Ürün No.	Tanım
011037	QM-Height DP-1DX Digi-Test DP-1VR DP-1VR (sadece Birleşik Krallık içindir)	518-22x 264-501 209-5xx 264-504-5D 264-504-5E	4 x LR-6
011076	DP-1HS	264-503	4 x
011263	Komparatör saati	209-xxx	1 x LCR-123A
011372	Temas bloğu	900xxx	2 x
055AA217D	Yükselik Mihengiri	192-6xx	1 x CR-2032
352011	MST201/401/402	178-121/178-907	1 x
938882	Mikrometre / Kumpas Yükseklik Mihengiri Yükseklik Mihengiri	Tüm modeller 192-6xx 570-xxx	1 x SR-44
353489	MST-501 CBH-400	178-961 218-982	3 x LR-14 pil

Burçlar/Ölçüm Uçları

511 Serisi için Karbür Uç

No.	Ölçüm aralığı (iç kısım)	Uç numarası
21DZA213A	18/35 mm	1
21DZA213B	18/35 mm	2
21DZA213C	18/35 mm	3
21DZA213D	18/35 mm	4
21DZA213E	18/35 mm	5
21DZA213F	18/35 mm	6
21DZA213G	18/35 mm	7
21DZA213H	18/35 mm	8
21DZA213J	18/35 mm	9
21DZA232A	35/60 mm veya 50/150 mm	1
21DZA232B	35/60 mm veya 50/150 mm	2
21DZA232C	35/60 mm veya 50/150 mm	3
21DZA232D	35/60 mm veya 50/150 mm	4
21DZA232E	35/60 mm veya 50/150 mm	5
21DZA232F	35/60 mm veya 50/150 mm	6
21DZA232G	50/150 mm	7
21DZA232H	50/150 mm	8
21DZA232J	50/150 mm	9
21DZA232L	50/150 mm	10
21DZA232M	50/150 mm	11
102178	35/150 mm için uzatma	

Seri 511 için değiştirilebilir buçlar

Kalınlık 0,5 mm	Kalınlık 1 mm	Kalınlık 2 mm	Kalınlık 3 mm
No.	No.	No.	No.
205457	205458	205459	205460
205623	205624		

Aynalar; tabla camı

Profil projeksiyon cihazları için projeksiyon lensleri

PJ250

Büyütme	Lens	Eğik aydınlatma ayna düzeneği	Eğik aydınlatma aynası
	No.	No.	No.
10X	172-125	172-290	515514
20X	172-126	172-291	515515

PJ300

Büyütme	Lens	Eğik aydınlatma ayna düzeneği	Eğik aydınlatma aynası
	No.	No.	No.
10X	172-202	172-292	515516
20X	172-203	172-293	515517

Profil Projektör ve Mikroskoplar için Ölçüm Tabla Camı

No.	Boyutlar [mm]
200674	ø60 mm
200662	ø66 mm
200673	ø80 x 5 mm
383141	ø84 mm
200667	ø100 x 5 mm
384111	ø180 mm
380405	96 x 96 x 5 mm
380495	154 x 96 x 5 mm
12BAE041	154 x 154 x 5 mm
515264	190 x 160 x 5 mm or 190 x 160 x 6 mm
381349	196 x 96 x 5 mm
382762	280 x 180 x 6 mm
517505	310 x 170 x 8 mm

Kağıt Rulolar, Mürekkep Şeritleri, Ampüller

Mürekkep Şerit

No.	Miktar	Uygun ürün	Ürün no
198728	5	DP-1HS	264-503

Kağıt Rulolar

No.	Miktar	Uygun ürün	Ürün no
353535	1	MST501	178-961
908353-1	2	MPK10	264-103
		MPK100	264-xxx
011074	5	MPK120	264-xxx
		DP-1HS	264-503
011046	10	MST201	178-121
		MST301	178-127/178-128
		MST4	178-911
09EAA082-5	5	DP-1VR	264-504-5D
		DP-1VR (şadece UK)	264-504-5E
12AAA802	10	LH-600B (Termal yazıcı)	518-321-00
		LH-600C (Termal yazıcı)	518-331-20/518-332-20
		LH-600D (Termal yazıcı)	518-341-20/518-342-20
12AAN052	10	LH-600E/ LH-600EG	518-351D-21/518-352D-21
270004	10	STP2	178-802
		DP-1DX/1AT	264-501/502
270490	10	Çok Fonksiyonlu Yazıcı	164-515
997471	10	RA300	211-961/211-962
		RA400	211-963/211-964
997662	10	RA112/122	211-921/941
998698D	10	RA114	211-705

Kağıt Rulolar, Mürekkep Şeritleri, Ampüller

Ampüller

No.	Uygun Ürün	Aydınlatma	Tanım
011315			10,8V 30W
02AKJ023D	377-090-1DD		8W
101479	TM10		6,3V
11BAC224			AVK-A
162151	CF 10 (Halojen)		6V 10W
19BAA095	AVK-C MVK-E3/-G/-VL		6V 15W (10 pcs)
200672	PJ250	Yüzey	10V 70W
383038D	TM505/510		24V 2W
510187	PV600	Yüzey	10V 300W
512305	PH14 PH350H/353H/361H/600H (Halojen) PJ251/321/2500/3000/300H(Halojen) PJ311/PJ311 T4Z1 (Halojen) PV600/5000/350H/500H (Halojen) PJH30/3000 (Halojen)	Yüzey veya Kon- tur	24V 150W
513614	DR DV4 SR (Halojen)		6V 10W
513666	FS50/110 (Halojen) TM/111/301/311/321/331		6V 20W
513667N	FS50F/50L/110 (Halojen) MF200 (Halojen) HV TM111/301/311/321/331 MF505/510/1020/1030 MF505TH/510TH/1020TH/1030TH TF510F/510FW/1020F		12V 50W
515557	TM200	Kontur	8V 24W
515558	TM200	Yüzey	8V 24W
515559	TM Aydınlatma		8V 12W

MITUTOYO, ABSOLUTE, CARBstrato, CONTRACER, DIGIMATIC, Ko-ga-me, LEGEX, MACH, MCOSSMOS, MiCAT, MICSYS, M-NanoCoord, MSURF, OPTOEYE, QSPAK, QUANTUMIKE, QUICK SCOPE, QUICK VISION ACCEL, Quick Vision WLI, QVH, QVPAK, SCANPAK, STRATO-Apex, SurfaceMeasure, SURFTEST ve U-WAVE, her biri tescilli ticari markadır veya Japonya'da ve/veya diğer ülkelerde/bölgelerde Mitutoyo Corp. ticari markasıdır.

MeasurLink, Birleşik Devletler'de ve/veya diğer ülke/bölgelerde Mitutoyo America Corp.ticari markasıdır. KOMEK ve opti-fix Almanya ve/veya diğer ülke/bölgelerde Industrielle Meßtechnik GmbH ticari markasıdır.

AUKOM, Agie Charmilles New Technologies SA - AUKOM e.V. Charmilles ticari markasıdır. FANUC, FANUC Ltd. GE/General Electric Co ticari markasıdır. Heidenhain, Dr. Johannes Heidenhain GmbH ticari markasıdır. Honeywell, Honeywell International Inc ticari markasıdır. IBM, International Business Corp ticari markasıdır. MELDAS, Mitsubishi Electric Corp ticari markasıdır. Microsoft, Excel, MS-DOS, Windows and Windows Vista'dan herbiri, Birleşik Devletler'de ve/veya diğer ülkelerde Microsoft Corporation ticari markasıdır. Mitsubishi, Mitsubishi Corp. ticari markasıdır. Panasonic, Matsushita ve MINAS, Panasonic Corp ticari markalarıdır. REVO, RENISHAW PLC ticari markasıdır. ROLLS-ROYCE, Rolls-Royce Motor Cars Ltd ticari markasıdır. Siemens, Siemens AG ticari markasıdır. System 3R, System 3R International AB ticari markasıdır. Turbomeca, Turbomeca ticari markasıdır. Yaskawa, Kabushiki Kaisha Yaskawa Denki ticari markasıdır.

İşbu belirtilen firma ve marka isimleri dışındaki diğer isimler, kendilerine has markalardır.



Mitutoyo Avrupa'da

Avrupa daha entegre bir hale geldiğinden, büyük ve canlı bir pazar yaratılmaktadır. Mitutoyo Avrupa pazarının entegre genişlemesi hususunda iyi bir konumdadır. Mitutoyo Europe GmbH'in stratejik yönü ile 33 Avrupa ülkesinde 85'den fazla ofis ile (şu an için) emrinizde geniş bir üretim, satış ve servis ağı sunulmaktadır.

Lider pazar sunumumuz Mitutoyo müşterilerinin bu büyüyen pazarda fırsatlar potansiyelinden tam avantaj sağlamasını garanti etmektedir – bazı entegre tedarik zincir hizmet fonksiyonları satış ortaklarımızı ve ticari müşterilerimizi desteklemektedir. Müşterilerimize talep alanlarında planlama, entegre tedarik sistemleri, dağıtım yönetimi, depolama ve filo yönetiminde yerinde hizmet sunmaktadır.

Mitutoyo kurulum, kalibrasyon, kontrol ve tamir konularında hizmetini garanti eder. En ufak kumpastan en büyük ölçüm cihazına kadar sadece hizmetimize güvenin. Bunun ötesinde uluslararası müşterileri çok-dillili kadromuz ile destekliyoruz. Bir Japon firması Avrupa'da bir tesis mi açıyor? Mitutoyo ekibinize Japonca olarak eğitim veriyor. Bir Alman firması sermaye ekipmanını Rusya'daki yeni bir tesise mi taşıyor? Mitutoyo Rusya'daki ekibinize Almanca olarak eğitim veriyor. Siz neredeyse Mitutoyo orada!

Araştırma ve geliştirme

Araştırma ve geliştirme bizim büyüme stratejimizin yapı taşıdır ve araştırma-geliştirme performanslarımıza sürekli yatırım yapmak suretiyle yenilikçi çözümler sunmayı amaçlıyoruz. Yakın zamanda şirket kendisini ölçüm teknolojileri konusunda dünyanın en yenilikçi tedarikçisi olarak ispatladı.

Sağlam mali, teknolojik ve insan yatırımları ile Mitutoyo kalitenin garantisini için ileri ölçüm çözümleri geliştirmeyi sürdürmektedir. Yeni konseptler, ilkeler ve teknolojiler istikrarlı bir şekilde gelişim içerisinde. Yenilikler mevcut ürünlerimizin sürekli iyileşmesi ile sonuçlanmakta ve ayrıca tamamıyla yeni ürün serileri için de bir zemin oluşturulmaktadır.

Özel ürünler

Zorlu koşullar altında mikrona kadar doğru ölçmek istiyorsanız, cihaz seçiminde hata yapmayı göze alamazsınız ve uyumluluk sorunları ile uğraşmak istemezsiniz. Mitutoyo kullanıcıları arabirim sorunları yaşamaz ve dünyadaki en geniş ürün serisine sahip bir tedarikçinin ölçüm sistemlerine itimat edebileceklerini bilirler.

Mevcut ürün portföyümüz geleneksel analog mikrometreden son derece doğru 3D Koordinat Ölçüm Cihazlarına kadar 5000'in üzerinde özel ölçüm ekipmanını kapsamaktadır. Ürün serisi ve Mitutoyo sistem çözümleri optimal bir şekilde uyumludur ve birbirleri ile yakın çalışır. Mitutoyo ISO 9001 ve ISO / TS 16949 (otomotiv) ve AS9100 (uzay) ve de MSA R/R araştırmaları dahil olmak üzere uluslararası kalite sistemlerinin taleplerini yerine getirmektedir. Bu durum gelecekte de değişmeyecek.

İspatlanmış kalite

İş kalite garantisine geldiğinde, önemli olan sadece ispatlanmış olan ya da ispatlanabilir olandır. İşini kalite garantisi konularında garantiler gerektirir.

Mitutoyo sertifikalar ve kalite garantileri sunar. Bunlar TÜV kalite mühürünü, uluslararası olarak kabul görmüş bir kalibrasyon sertifikasını, IP koruması garanti eden garanti kartını, CE v.s. kapsar. Başka şeylerin yanı sıra, ispatlanmış yüksek kaliteye sahip ekipmanlar ile tamamıyla kendi kalite garantinize konsantre olabilirsiniz.

İsteğe uyarlanmış çözümler

Mitutoyo demek teknolojik demek ve sağlam tavsiyenin yanı sıra proje yönetiminde ve Mühendislikte üstün performans garanti eder. M3 Çözüm konsepti iyi bir örnektir. M3, Mitutoyo Ölçüm Metrolojisi'ni temsil eder ve münferit ölçüm çözümlerinin sunulmasını amaçlayan bir hizmettir. Bu, üretim ve entegre kalite garanti ile ilgili alanda müşterilerin çok özel ihtiyaçlarını karşılayabilmemizi sağlamaktadır.

M3 Çözümü; maliyet, proje yönetimi ve planın teslimi dahil ölçüm görev tanımları, çevre analizi ve çözüm geliştirmeyi kapsamaktadır. Ayrıca, kendi spesifik taleplerinizin karşılanmasını sağlamak için uzunluk ölçüm teknolojisinin en büyük sağlayıcının engin tecrübesine güvenebilirsiniz.

Eğitim ve bilgi

Daha fazlasını mi bilmek istiyorsunuz? Mitutoyo doğru yer. Eğitim ve alıştırma merkezimiz MIM (Mitutoyo Metroloji Enstitüsü)'de yazılım kursları ve 3D koordinat ölçüm teknolojisi, görüntüleme metrolojisi, yüzey sertlik ölçümleri esas ve sertlik, ovallık ve el ölçüm aletleri konuları ile ilgili seminerler veriyoruz.



Bilgiden ayrı olarak, MIM ayrıca uzmanlar arasındaki diyaloga da odaklanmış durumdadır. Bu nedenle sadece Mitutoyo müşterileri için değil, ayrıca üretim, servis, eğitim, bilim ve araştırma alanındaki bütün diğer uzmanlar için de öngörülmüştür.

Teknik destek

Mitutoyo tam destek sağlar, özellikle teknik servis alanında. A'dan Z'ye ihtiyaçlarınızı karşılıyoruz. Müşteri hizmetleri geniştir ve ekipmanınızın normal bakımından özel atölyelerimizde tamire kadar uzanmaktadır. İlk aramanızdan itibaren teknik servis hizmetimizin uzmanlığından faydalanırsınız, hatta bir ölçüm sistemi satın almadan önce bile. Ekipman spesifikasyonu ile ilgili olarak

onbeş ülkedeki laboratuvarlar arasında çapraz kontrol sağlıyoruz. Onbeş kalibrasyon laboratuvarının tamamı ISO 17025'in yüksek taleplerini yerine getirmektedir.

ISO / EC 17025, kalibrasyon laboratuvarlarının yeterliliğine yönelik genel talepleri tanımlamaktadır. Mitutoyo bütün kalibrasyonları bu talimata uygun olarak gerçekleştirmektedir.

Her bir kalibrasyon ve tamir departmanında bize kalibrasyon alanında optimal bir hizmet sunma imkanı veren bir kalibrasyon laboratuvarı barındırmaktadır. Mitutoyo kalibrasyonunun size neler sağlayabileceği hakkında genel bir bakış



ölçüm ihtiyaçlarınız için en iyi çözümü temsil eden öneriyoruz. Ayrıca mevcut ekipmanınızdan nasıl en iyisini elde edeceğinizi de gösterebiliriz. Yazılımın optimal kullanımı sağlamak için ürünlerimizin kullanımı konusunda eğitim sunuyoruz. Tamir için gönderilen bütün Mitutoyo elle ölçüm enstrümanları uzman ve ehil teknisyenlerin kontrolünden geçirildikten sonra vaktinde iade edilir.

Bu uzmanlık ve bir çok yıllık deneyim ile müşterilere diğer herhangi bir Mitutoyo Ölçüm enstrümanı için bakım, tamir ve kalibrasyon talepleri ile ilgili tavsiyelerde bulunabiliriz.

Mitutoyo tarafından kalibrasyon Bir çok müşterimizin standardı

Akredite Mitutoyo kalibrasyon laboratuvarının eşsiz uluslararası ağı sayesinde Mitutoyo'ya global metrolojik uzmanlık vererek sizlere metrolojik güvenlikle

için web sitemizi ziyaret etmenizi rica ederiz.

Mitutoyo tarafından Optimizasyon

Mitutoyo tarafından parça programlaması bir çok müşterimizin faydalanabileceği bir hizmettir. Ölçüm prosedürlerinizi otomatikleştirmenize yardım etmeleri için uzman ekibimizin desteklerinden yararlanabilirsiniz.

Mitutoyo ayrıca zaman, insan gücü veya kapasite noksanlığından dolayı kendiniz yapamadığınızda iyi bir çözüm olabilecek bir ölçüm hizmeti de sunmaktadır. 3D koordinat ölçüm makinelerimiz son derece doğru ölçümler sunmaktadır ve eğer arzu ederseniz uzmanlarımız size Mitutoyo CMM'iniz için özel ölçüm programları yazabilirler.

Yerinde parça programlaması sunabiliriz, böylece uzmanlarımızın sizi veya ekibinizi ölçüm programları yazımı veya tasarımında doğrudan desteklemesi sağlanır.

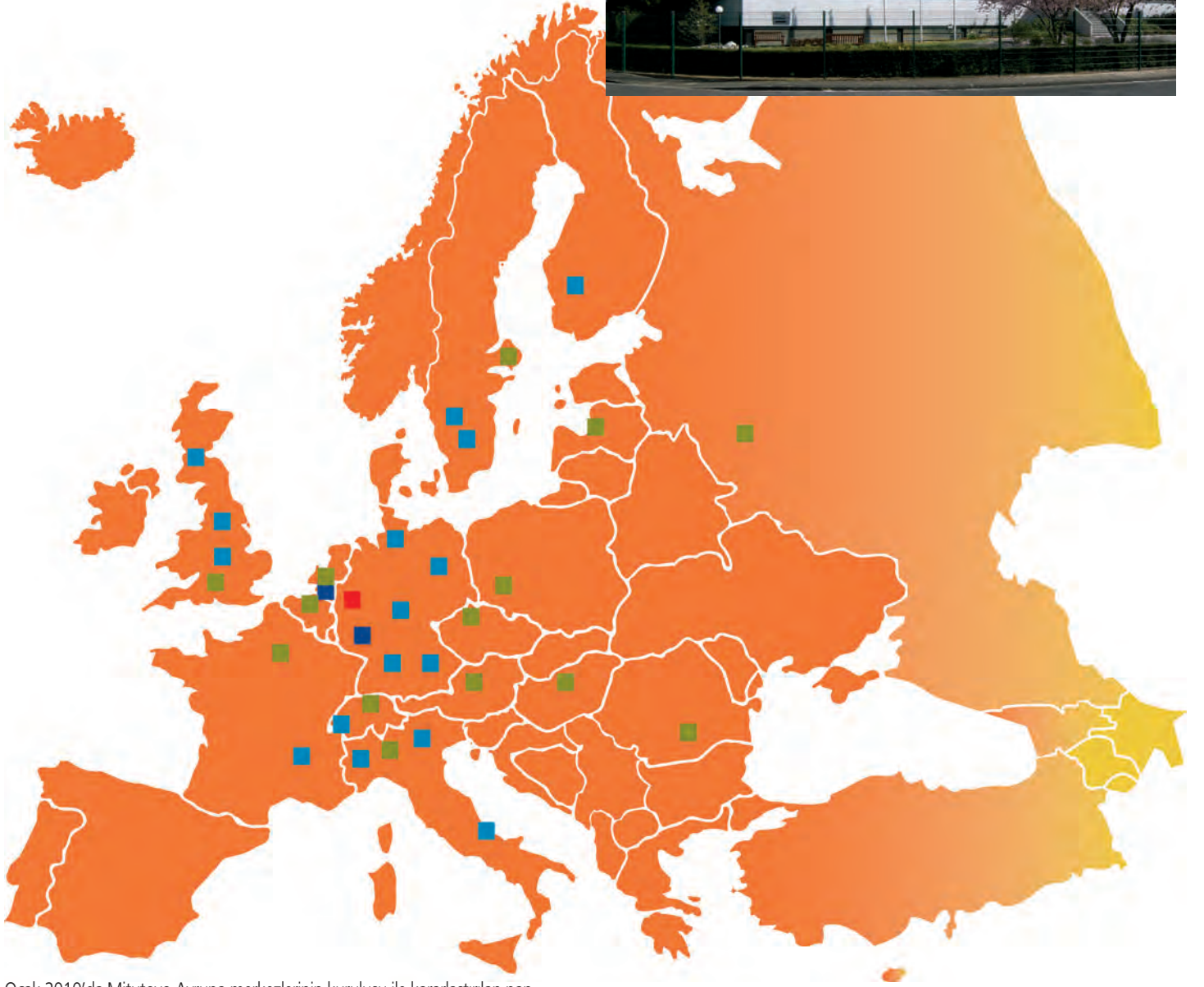
Avrupa Ağı

Altmışların başındaki Avrupa pazarına açılımdan beri Mitutoyo ekonomik açıdan önemli bölgedeki varlığını sürekli sağlamlaştırmıştır.

Avrupa pazarının genişlemesi durumu bir gerçeklik haline gelmeden çok önce kendimizi hazırladık. Bunun bir sonucu olarak farklı odak noktalara sahip 85'den fazla kuruluşta üretim, satış ve hizmet tesislerinden oluşan yakın bir ağı 33 Avrupa ülkesinde müşterilerimizin emrine sunulmuş durumda.



■ **Europe**
Mitutoyo Europe GmbH
Borsigstrasse 8-10, 41469 Neuss, GERMANY
TEL: +49(2137) 102-0 FAX: +49(2137) 102-351
www.mitutoyo.eu



Ocak 2010'da Mitutoyo Avrupa merkezlerinin kuruluşu ile kararlaştırılan pan-Avrupa faaliyetlerini senkronize edip güçlendirdi. Mitutoyo Europe (Avrupa) GmbH Düsseldorf yakınlarındaki Neuss/Almanya'da yerleşik.

Mitutoyo Europe GmbH Mitutoyo'nun satış, servis ve üretim tesislerinin Avrupa genelindeki ve bitişik pazarlardaki bütün faaliyetlerini izlemektedir. Bu duruma Avrupa operasyonlarındaki ticari stratejiler de dahildir. Mitutoyo Europe GmbH'nin kilit amaçlarından biri satış ve teknik destek hizmetlerinin tamamıyla müşteri memnuniyet bakımından optimize edilmesi amacıyla Avrupa Grup Şirketleri arasındaki koordinasyonu teşvik etmektedir. Avrupa'nın geleceği için güçlü bir topluluk.

- Merkez
- Satış Şirketi
- Servis Merkezi
- Kalibrasyon Merkezi
- M³ Çözüm Merkezi
- Mitutoyo Metroloji Enstitüsü
- Araştırma ve Geliştirme Tesisi
- Üretim Tesisi



Avusturya

Mitutoyo Austria GmbH

Johann Roithner Straße 131, 4050 Traun, AUSTRIA
TEL: +43(0) 72 29 - 23 850 FAX: +43(0) 72 29 - 23 850 90
www.mitutoyo.at



Belçika

Mitutoyo Belgium N.V.

Hogenakkerhoek straat 8, 9150 Kruibeke, BELGIUM
TEL: +32(0) 3-2540 444 FAX: +32(0) 3-2540 445
www.mitutoyo.be



Çek Cumhuriyeti

Mitutoyo Česko s.r.o.

Dubská 1626, 415 01 Teplice, CZECH REP.
TEL: +420 417 579 866 FAX: +420 417 579 867
M³ Solution Center Ivančice
Ke Karlovu 62/10, 664 91 Ivančice, CZECH REP.
www.mitutoyo.cz



Fransa

Mitutoyo France

Paris Nord 2-123 rue de la Belle Etoile, BP 59267 ROISSY
EN FRANCE 95957 ROISSY CDG CEDEX, FRANCE
TEL: +33(1) 49 38 35 00 FAX: +33(1) 48 63 27 70
M³ Solution Center LYON
Parc Mail 523, cours du 3ème millénaire, 69791
Saint-Priest, FRANCE
TEL: +33(1) 49 38 35 70 FAX: +33(1) 49 38 35 79
M³ Solution Center STRASBOURG
Parc de la porte Sud, Rue du pont du péage, 67118
Geispolsheim, FRANCE
TEL: +33(1) 49 38 35 80 FAX: +33(1) 49 38 35 89
M³ Solution Center CLUSES
Espace Scionzier 480 Av. des Lacs, 74950
Scionzier, FRANCE
TEL: +33(1) 49 38 35 90 FAX: +33(1) 49 38 35 99
www.mitutoyo.fr



Almanya

Mitutoyo Deutschland GmbH

Borsigstrasse 8-10, 41469 Neuss, GERMANY
TEL: +49(2137) 102-0 FAX: +49(2137) 86 85
M³ Solution Center Hamburg
Tempowerkring 9 im HIT-Technologiepark 21079
Hamburg, GERMANY
TEL: +49(40) 791 894-0 FAX: +49(40) 791 894-50
M³ Solution Center Leonberg
Steinbeisstrasse 2, 71229 Leonberg, GERMANY
TEL: +49(7152) 60 80-0 FAX: +49(7152) 608 060
M³ Solution Center Berlin
Paradiesstrasse 208, 12526 Berlin, GERMANY
TEL: +49(30) 26 11-267 FAX: +49(30) 26 29-209
M³ Solution Center Eisenach
im tbz Eisenach, Heinrich-Ehrhardt-Platz, 99817
Eisenach, GERMANY
TEL: +49(3691) 88 909-0 FAX: +49(3691) 88 909-9
M³ Solution Center Ingolstadt
Marie-Curie-Straße 1, 85055 Ingolstadt, GERMANY
TEL: +49(841) 95 49 20 FAX: +49(841) 95 49 250
Mitutoyo CTL Germany GmbH
Neckarstrasse 1/8, 78727 Oberndorf, GERMANY
TEL: +49(7423) 8776-0 FAX: +49(7423) 8776-99
www.mitutoyo.de



Macaristan

Mitutoyo Hungaria Kft.

Záhony utca 7, D-épület / fsz,
H-1031 Budapest, HUNGARY
TEL: +36(1) 21 41 447 FAX: +36(1) 21 41 448
www.mitutoyo.hu



İtalya

Mitutoyo Italiana S.r.l.

Corso Europa, 7 - 20020 Lainate (MI), ITALY
TEL: +39(02) 935 781 FAX: +39(02) 93 73 290 9357 825 5
M³ Solution Center VERONA
Via A. Volta, 37062 Dossobuono (VR), ITALY
TEL: +39(045) 513 012 FAX: +39(045) 86 17 241
M³ Solution Center TORINO
Via Brandizzo, 133/F - 10088 Volpiano (TO), ITALY
TEL: +39(0) 11 91 23 995 FAX: +39(0) 11 99 53 202
M³ Solution Center CHIETI
Contrada Santa Calcagna - 66020 Rocca S. Giovanni (CH), ITALY
TEL/FAX: +39(0872) 709 217
www.mitutoyo.it



Hollanda

Mitutoyo Nederland B.V.

Wiltonstraat 25, 3905 KW Venendaal,
THE NETHERLANDS
TEL: +31(0) 318-534 911
www.mitutoyo.nl



Polonya

Mitutoyo Polska Sp.z o.o.

ul. Graniczna 8A, 54-610 Wrocław, POLAND
TEL: +48(71) 354 83 50 FAX: +48(71) 354 83 55
www.mitutoyo.pl



Romanya

Mitutoyo Romania SRL

Strada Drumul Garii Odai Nr. 1A
Showroom, Parter
075100 OTOPENI-ILFOV
ROMANIA
TEL: +(40) 311 012 088 FAX: +(40) 311 012 089
www.mitutoyo.ro



Rusya

Mitutoyo RUS LLC

13 Sharikopodshipnikovskaya, bld.2, 115088 Moscow,
RUSSIAN FEDERATION
TEL: +(7) 495 7450742 FAX: +(7) 495 7450742
www.mitutoyo.ru



İsveç

Mitutoyo Scandinavia AB

Släntvägen 6, 194 54 Upplands Väsby, SWEDEN
TEL: +46(0) 8 594 109 50 FAX: +46(0) 8 590 924 10
M³ Solution Center Alingsås
Kristineholmsvägen 26, 441 39 Alingsås, SWEDEN
TEL: +46(0) 8 594 109 50 FAX: +46(0) 322 63 31 62
M³ Solution Center Värnamo
Storgatsbacken 1, 331 30 Värnamo, SWEDEN
TEL: +46(0) 8 594 109 50 FAX: +46(0) 370 463 34
www.mitutoyo.se
M³ Solution Center Pirkkala
Vihkeriittäjä 2A, 33960 Pirkkala, FINLAND
Tel: +358 (0) 20 792 9640
www.mitutoyo.fi



İsviçre

Mitutoyo (Schweiz) AG

Steinackerstrasse 35, 8902 Urdorf, SWITZERLAND
TEL: +41(0) 447 361 150 FAX: +41(0) 447 361 151
www.mitutoyo.ch



Birleşik Krallık

Mitutoyo (UK) Ltd.

Joule Road, West Point Business Park, Andover,
Hampshire SP10 3UX UNITED KINGDOM
TEL: +44(1264) 353 123 FAX: +44(1264) 354 883
M³ Solution Center Coventry
Unit6, Banner Park, Wickmans Drive, Coventry,
Warwickshire CV4 9XA, UNITED KINGDOM
TEL: +44(2476) 426 300 FAX: +44(2476) 426 339
M³ Solution Center Halifax
Lowfields Business Park, Navigation Close, Elland,
West Yorkshire HX5 9HB, UNITED KINGDOM
TEL: +44(1422) 375 566 FAX: +44(1422) 328 025
M³ Solution Center East Kilbride
The Baird Building, Rankine Avenue, Scottish Enterprise
Technology Park, East Kilbride G75 0QF, UNITED KINGDOM
TEL: +44(1355) 581 170 FAX: +44(1355) 581 171
www.mitutoyo.co.uk

Numerik Dizin

Seri No.	Tanım	Sayfa
0 - 199		
011	CMM Software	564
011	DIGIMATIC Uzatma Kablosu	22
011	Digimatic Veri Kaydedici -1000/1000 M	32
011	DMX-1	28
011	DMX-16 / DMX-16 C	30
011	DMX-2	28, 29
011	DMX-3	27, 29, 31
011	DMX-8	30
011	Mafsallı manyetik stand	305
011	Pil	615
011	Tolerans kutusu	33
011	Zamanlayıcı Kutu	31
011 / 076	Mafsallı Manyetik Stand	306
02	Sensorpak	361
02A	Quick Vision için aksesuarlar	610
02A	Vision aksesuarları	611
02AZD	Kablosuz Veri Aktarımı : U-Wave	25
02AZE	Kablosuz Veri Aktarımı : U-Wave	26
05	Derinlik ölçüm aparatı	203
06ADV	USB Input Tool Direct (Digimatic USB kablosu)	23
06AEN	USB-ITPAK	24
0944	DRO Uzatma Kabloları	412
1	Komparatör Saati	248, 249, 264
1	Tek Tur Dönmeli Komparatör Saati	250
101	Bilya ek bağlantısı	100
101	Komparatör Saati Aksesuarları	271
102	Cırcırlı tamburlu Mikrometre	44
102	Dış Çap Mikrometresi	45
103	Dış çap mikrometre seti	47
103	Dış Çap Mikrometresi	46
104	Değiştirilebilir çeneli dış çap mikrometresi	50
105	Ayarlanabilir çeneli dış çap mikrometresi	52
107	Komparatör Saatli Mikrometre	91
110	Kafa	124
111	Yiv Mikrometresi	71
112	İğne Uçlu Ölçüm Mikrometresi	76
113	Limit Mikrometre	87
114	V-Şekilli Mikrometre	82
115	Boru tipi delik Mikrometresi	74
116	Değiştirilebilir Ölçüm Uçlu Mikrometre	58
117	Değiştirilebilir uçlu mikrometre	86
118	Sac Mikrometresi	54
119	Sac ve levha şeklindeki metallerin ölçümü için mikrometre	55
120	Komparatör Saati Aksesuarları	267, 269
120	Temas noktası	268
122	Bıçak Ağzılı Mikrometre	80
123	Disk Ölçüm Yüzeyle Mikrometre	66
124	Dış ölçüm mikrometresi	64
125	Vida dış ölçümü için mikrometre	62
126	Vida dış ölçümü için mikrometre	60, 61
128	Derinlik mikrometresi	205
129	Derinlik Mikrometresi	206
133	2 Nokta Temaslı İç Çap Mikrometresi	143, 144
136	Komparatör Saati Aksesuarları	273
137	2 Nokta Temaslı İç Çap Mikrometresi	145
139	2 Nokta Temaslı İç Çap Mikrometresi	146
140	2 Nokta Temaslı İç Çap Mikrometresi	147
141	2 Nokta Temaslı İç Çap Mikrometresi	150
143	Ölçüm çeneli mikrometre	57
145	2 Nokta Temaslı İç Çap Mikrometresi	142
146	Enine olukları ölçen mikrometre	93
147	Konserve Kutuları İçin Mikrometre	83
147	Tel-Vida Dışı Ölçüm Mikrometresi	84
147	Yatak burçları ölçüm mikrometresi	84
148	Kafa 13 mm	114, 115, 116
148	Kafa 5/6,5 mm	109, 110
148	Kafa 6,5/13 mm	111, 112
148	Kafa 6,5 mm	113
149	Kafa 15 mm	117

Seri No.	Tanım	Sayfa
150	Kafa 25 mm	118
151	Kafa 25/50 mm	120
152	Kafa	121, 122, 123
153	Kafa	126
153	Kafa-dönmeyen milli	125
154	Küçük Delik Mastar Seti	163
155	Teleskopik Mastar Seti	163
156	Mikrometre Standları	98
157	Optik Cam Paraleli	101
158	Optik Düz Camlar	102
160	Sivri Uç Çeneli Verniyerli Kumpas	185
164	DIGIMATIC sabit kafa	105
167	Mikrometre için Ayar Mastarları	94, 95
167	Vida Dışı Mikrometreleri için Ayar Mastarları	96
167	V-Şekilli Mikrometre Mastarları	96
169	Dönmeyen Milli Disk Ölçüm Yüzeyle Mikrometre	69
170	i-Checker Kalibrasyon Test Cihazı	338
170	Kalibrasyon Test Cihazı	337
172	İş parçası fiyestürleri	480
172	PH-3515F Profil Projektör	473, 474
172	PH-A14 Profil Projektör	471, 472
172	Profil Projektör için ayna	616
174	KA-Gösterge	410
174	KLD200 Gösterge	411
176	Çizgili oküler	430
176	Hyper MF/MF-U Ölçüm Mikroskobu	450, 451
176	MF serisi ölçüm mikroskobu	431, 432, 434, 435, 437
176	MF-U Mikroskop Aksesuarları	446
176	MF-U serisi Ölçüm Mikroskobu	439, 440, 441, 442, 443
176	Ölçüm Mikroskobu MF-U D Serisi	447
176	Ölçüm Mikroskobu MF D-Serisi	436, 438
176	Ölçüm Mikroskobu MF-U D Serisi	444
176	Ölçüm Mikroskobu TM-500	427, 428, 429
176	Ölçüm Mikroskopu için aksesuar	448
177	Ayar halkaları	164
178	Opsiyonel Yazılım USB Communication Tool	511
178	SJ-210 ve SJ-310 için aksesuarlar	486
178	SJ-210 ve SJ-310 için aksesuarlar	487
178	SJ-210 Yüzeyle Pürüzlülük Ölçüm Cihazı	482, 483
178	SJ-310 Yüzeyle Pürüzlülük Ölçüm Cihazı	484
178	Surftest, Contracer, Formtracer için opsiyonel aksesuarlar	519, 520
178	Surftest SJ-210 ve SJ-310 - S-Tip	485
178	Surftest SJ-410	488, 489
178	Surftest SJ-500 ve SJ-500P	490, 492
178	Surftest SV-2100 ve SV-2100P	491, 492
178	Surftest SV-3200	493
178	Surftest ve Formtracer SV-C serileri için opsiyonel uçlar	512, 513, 514, 515, 516
178	Surftest ve Formtracer SV-C serileri için opsiyonel uçlar	512, 513
178	SV-3000CNC Extreme Yüzeyle Pürüzlülük Ölçüm Cihazı	495
178	SV-3100 Yüzeyle Pürüzlülük Ölçüm Cihazı	494
178	SV-M3000CNC Extreme Yüzeyle Pürüzlülük Ölçüm Cihazı	496
180	Çok amaçlı açı ölçer	317
181	Manyetik V Blok	314
181	Sertleştirilmiş çift prizmalar	314
182	Çelik Cetvel	323
182	Standard ölçekler	335, 336
183	Cep Büyüteçleri	426
183	Hassas Büyüteç	425
184	Kalınlık Mastarı	321
187	Konik Açı Ölçer	318, 319
191	CRYSTA-APEX S	571
191	CRYSTA-Apex S 1200 Serileri	570
191	MiSTAR Serisi	569
192	DIGIMATIC Yükseklik Mihengiri	225, 226
192	Saatli Yükseklik Mihengiri	222
193	Numaratörlü Dış Çap Mikrometresi	48
196	CRYSTA-PLUS M	567

Seri No.	Tanım	Sayfa
197	Kafa-dönmeyen milli	126
19BAA	Sertlik İzaharı	557

200 - 299

2	Komparatör Saati	251, 252, 253, 254, 255, 256, 257, 265
2	Komparatör Saati Aksesuarları	273
2	Tek Tur Dönmeli Komparatör Saati	258, 259, 260
200	Cam Tabla	616
201	Ayarlanabilir Nal Mastarı	92
205	511 Serisi için disk	615
207	Mikrometre Yağı	99
208	Mikrometre için Mil	100
209	DIGIMATIC Yoklayıcı Kollu Komparatör	293, 295, 296, 297
209	Yoklayıcı Kollu Ölçü Saati	292, 294
211	Roundtest Extreme RA-2200CNC	532
211	Roundtest Extreme RA-H5200CNC	533, 534
211	Roundtest için opsiyonel aksesuarlar	537
211	Roundtest için opsiyonel uçlar	535, 536
211	Roundtest RA-10	522, 523
211	Roundtest RA-120 ve RA-120P	524
211	Roundtest RA-120 ve RA-120P	525
211	Roundtest RA-1600	526
211	Roundtest RA-2200	528, 529
211	Roundtest RA-H5200	530
215	Granit Komparatör Standı	304
215	Komparatör Standı	302
215 / 7	Kare Sertleştirilmiş Çelik Uçlu Komparatör Standı	301
218	Contracer CV-2100	497, 498
218	Contracer CV-3200 ve CV-4500	499
218	Contracer CV-3200 ve CV-4500	500
218	Contracer ve Formtracer SV-C serileri için opsiyonel uçlar ve kollar	517
218	Contracer ve Formtracer SV-C serileri için opsiyonel uçlar ve kollar	518
21AAA	Komparatör Saati Aksesuarları	266, 267, 268, 270
21AZB	Komparatör Saati Aksesuarları	272
21CZA	Ölçüm uçları, Bağlama şaftları ve Tutucular	286
21DZA	Burçlar/Ölçüm Uçları	615
227	ABSOLUTE Digimatic Hızlı Mikrometre	68
227	Quick DIGIMATIC Micrometre	43
250	Mikrometre Kafası	108
264	DP-1VR DIGIMATIC Mini-işlemci	20
264	MUX-10F Transmitter	30
264	QM-Data 200 Veri İşlem Ünitesi	475
264	USB Input Tool - Klavye arayüzü	27
270	Kağıt Rulolar	617
293	ABSOLUTE Digimatic Hızlı Mikrometre	42
293	DIGIMATIC Mikrometre	37, 38, 39
293	Digimatic QuantuMike IP 65 Mikrometre	36
293	Dijital Mikrometre	40
293	Yüksek hassiyetli dijital mikrometre	35

300 - 399

3	Komparatör Saati	261, 262
302	PJ-A3000 Profil Projektör	464, 465
303	Mikromere kafa fişstürleri	127
303	PJ-H30 Profil Projektör	466, 467
303	PJ-H30 serisi Profil Projektör	468
303/304	Değiştirilebilir çeneli dış çap mikrometresi	51
304	PV-5110 Profil Projeksiyon	469, 470
313	Vida Dişi Ölçü Pimleri	97
314	DIGIMATIC V-Şekilli Mikrometre	81
317	Değiştirilebilir uçlu mikrometre	85
318	Digimatic Yükseklik Mihengiri	381, 382
323	DIGIMATIC Disk Mikrometresi	65
324	Değiştirilebilir uçlu Mikrometre	64
324	Dişli Mikrometresi	63
326	Digimatic Vida Diş Ölçüm Mikrometresi	59

Seri No.	Tanım	Sayfa
329	Derinlik Mikrometresi	207
331	DIGIMATIC Oluk Mikrometresi	70
332	OPTOEYE 200 Kenar Belirleme Sensörü	476
337	DIGIMATIC 2-Nokta Temaslı İç Çap Mikrometre	148
339	DIGIMATIC 2-Nokta Temaslı İç Çap Mikrometre	149
340	DIGIMATIC Değiştirilebilir ölçüm uçlu Mikrometre	49
342	DIGIMATIC İğne Uçlu Ölçüm Mikrometre	75
342	DIGIMATIC Sivri Uçlu Mikrometre	77
343	DIGIMATIC Kumpas Çeneli Mikrometre	56
345	DIGIMATIC 2-Nokta Temaslı İç Çap Mikrometre	141
350	DIGIMATIC Kafa	106, 107
350	Mikrometre Kafa Tanım Listesi	103, 104
355	FALCIO-APEX 2000/3000 Serisi	575
355	STRATO-APEX	572, 573
356	LEGEX	574
357	MACH-KO-GA-ME	576
359	CNC Quick Scope QS	594
359	Görüntü ünitesi	452
359	Manuel Quick Scope QS-L	592
360	MACH	578
360	MACH-3A	577
363	Quick Vision	596, 597, 598, 599, 601
363	Quick Vision Accel	600
363	Quick Vision WLI	605
364	Dokunmatik probe opsiyonu	609
365	Quick Vision	602, 603, 604
368	3-Nokta Temaslı İç Çap Mikrometresi	133, 134, 135, 136
369	ABSOLUTE DIGIMATIC Hızlı Disk Ölçü Yüzlü Mikrometre	68
369	DIGIMATIC Dönmeyen milli Disk Mikrometre	67
375	Objektif Lensleri ML Serisi	456
378	FS70 Mikroskop ünitesi	453
378	Objektif Lensler M Plan Serileri	457
378	Objektifler	457, 459, 460, 461, 462, 463
378	Oküler	456
378	Ölçüm Mikroskopi için aksesuar	449
378	Video Mikroskop ünitesi VMU Serisi	455
378	VMU Video Mikroskop ünitesi	454
389	DIGIMATIC saç mikrometresi	53
395	DIGIMATIC Boru Mikrometresi	72, 73

400 - 499

4	Komparatör Saati	263
406	Dönmeyen milli mikrometre	41
422	DIGIMATIC Yiv Mikrometresi	79
422	DIGIMATIC Yiv Mikrometresi	78
468	DIGIMATIC 3-Nokta Temaslı İç Çap Mikrometre	129, 131, 132

500 - 599

500	ABSOLUTE Digimatic Karbür Ölçüm Çeneli Kumpas	169
500	ABSOLUTE Digimatic Karbür Ölçüm Çeneli Kumpas IP67	167
500	ABSOLUTE Digimatic Kumpas	168
500	ABSOLUTE Digimatic Kumpas geniş ölçüm aralıkları için	172
500	ABSOLUTE Digimatic Kumpas IP67	166
500	ABSOLUTE Digimatic Solar Kumpas	171
500	ABSOLUTE Digimatic Solar Kumpas IP67	170
505	Saatli kumpas	183
506	Hafif Yapılı Mekanik Yükseklik Mihengiri	220
510	Pasometre	88
511	ABSOLUTE (Mutlak) DIGIMATIC Silindir Komparatörleri	161
511	Bore Gauge Aksesuarlar	158
511	Bore Gauge - Kısa Bacaklı Tip	159
511	Bore Gauge - Standart tip	154, 155, 156
511	Kör delikler için Bore Gauge	160
511	Küçük Delikler için Bore Gauge	153
511	Mikrometre kafalı Bore Gauge	157
511	Silindir Komparatörleri "BORE GAUGE"	158
513	Özel Set : Komparatör ve Mini Manyetik Stand	279
513	Salgı Komparatörleri Küçük Tip	284
513	Salgı Komparatörü Dikey Tip	281

Seri No.	Tanım	Sayfa
513	Salgı Komparatörü Paralel Tip	282
513	Salgı Komparatörü Üniversal Tip	283
513	Salgı Komparatörü Yatay Tip	276, 278
513	Salgı saati genel bakış	275
513	Yatay Salgı Komparatörü	280
514	Yükseklik Mihengiri	221
515	Ampüller	618
515	Bore Gage Kalibrasyon Mastarı	162
515	CERA Kalibrasyon Mastarı	330
515	Delik Mikrometresi Kalibrasyon Mastarı	331
515	Derinlik Mikrometresi Ayar Mastarı	329
515	Dijital Yükseklik Mikrometresi	326
515	Uzunluk Ölçü Aleti Check Master	332, 333
515	Yükseklik Mikrometresi "Heightmaster"	325, 327
515	Yükseklik Mikrometresi "Heightmaster" için opsiyonel aksesuar	328
516	Basamak Mastarı	334
516	CERA Kalibrasyon Mastarı	352
516	CERA Mikrometre Kalibrasyon Mastarı	352
516	CERA Paralel Boy Ölçeği	351
516	CERA Paralel Boy Ölçek Seti	350
516	Çelik Kumpas Mastarları	346
516	Çelik Mastarlar	343, 344, 345
516	Çelik Mikrometre Mastar Blokları	346
516	Karbür Blok Mastar	345
516	Mikrometre Kontrol Blok Mastar Standı	347
516	Paralel Boy Ölçek Aksesuarları	356
516	Paralel boy ölçekleri	341, 342
516	Paralel Boy Ölçekleri için Bakım Seti	358
518	Digital QM-Height Yükseklik Mihengiri	229
518	Lineer Yükseklik Mihengiri LH-600/D	230
518	Opsiyonel Lineer Yükseklik Aksesuarları	232
519	Gösterge ünitesi Mu-Checker	380
519	İndaktif Probe Mu-Checker	379
521	Kalibrasyon Test Cihazı	337
523	Pasometre	89, 90
525	Formtracer CS-3200	503, 504
525	Formtracer Extreme CS-5000CNC ve CS-H5000CNC	508
525	Formtracer Extreme CS-5000CNC ve CS-H5000CNC	509
525	Formtracer Extreme SV-C4500CNC	505, 506, 507
525	Formtracer SV-C3200 ve SV-C4500	501, 502
526	Ekstra Küçük Delikler için Bore Gauge	151, 152
527	Analog Derinlik Kumpası	214
527	Çengelli Derinlik Kumpası	215
527	Saatli Derinlik Kumpası	216
528	Bıçak Kıl Mastar	323
530	Analog Karbür Kumpas	181
530	Analog kumpas	180
531	Moment ayarlamalı Verniyerli Kumpas	182
532	Verniyerli Kumpas	182
533	Analog kumpas Nib style ve Standart Çeneler	184
534	Analog Kumpas	186
536	Analog Kumpas	192
536	Bıçak Tipi Kumpas	195
536	Et kalınlığı ölçme kumpası	201
536	İç çap kumpası	198
536	Karbür Çizme Kumpası	189
536	Kenar-Delik arası mesafe ölçümü için mekanik kumpas	191
536	Mekanik Kumpas- Çengelli Model	200, 202
536	Offset Kumpas	190
536	Ölçüm uçları içe dönük kumpas	197
536	Sivri uçlu kumpas	194
539	ABSOLUTE Doğrusal Cetvel AT-715	409
539	AT-181 Doğrusal Cetveller	407
539	CNC ABS DOĞRUSAL CETVELLER AT500	416
539	CNC ABS DOĞRUSAL CETVELLER AT300	416
539	CNC DOĞRUSAL CETVELLER AT203	415
539	CNC DOĞRUSAL CETVELLER AT211	415
539	CNC Linear Cetvel AT402E	414
539	CNC Linear Skala Genel Bakış	413

Seri No.	Tanım	Sayfa
539	DRO Doğrusal Cetvel AT-112	406
539	DRO Doğrusal Cetvel AT-113	404, 405
539	DRO Doğrusal Cetvel AT103	401, 402, 403
539	DRO DOĞRUSAL CETVEL AT-116	408
542	Digimatic Gösterge	378
542	Digimatic Gösterge Ünitesi	32
542	Doğrusal Mastar Uygulama Örnekleri	360
542	Doğrusal Ölçüm Problemleri LGF	364
542	Doğrusal Ölçüm Probu için Hava Sürücü Ünitesi	372
542	Doğrusal Ölçüm Probu LGB	368
542	Doğrusal Ölçüm Probu LGK	366
542	Doğrusal Ölçüm Probu LGM	369
542	Doğrusal Prob Göstergesi	373, 374, 375, 376
542	Laser Hologage	370, 371
542	LGB Serisi İnce Başlı Doğrusal Ölçüm Probu	367
542	LGF-Z serisi Referans Noktalı Doğrusal Ölçüm Probu	365
543	ABSOLUTE Digimatic Komparatör Saati ID-N/C	237
543	DIGIMATIC Komparatör ID-B	245
543	DIGIMATIC Komparatör ID-C	238, 239, 242
543	DIGIMATIC Komparatör ID-F	247
543	DIGIMATIC Komparatör ID-H	246
543	DIGIMATIC Komparatör ID-N	244
543	DIGIMATIC Komparatör ID-S	235
543	DIGIMATIC Solar Komparatör Saati	234
543	Digimatic Komparatör Saatleri ID-C	240, 243
544	Lazer Taramalı Mikrometre Görüntü Ünitesi	389, 390
544	Lazer Taramalı Mikrometre Opsiyonel Aksesuarlar	391, 392
544	LSM-5005	385
544	LSM-5015	385
544	LSM-5035	386
544	LSM-5065	386
544	LSM-5125	387
544	LSM-5165	387
544	LSM-902/6900	384
544	LSM-9506	388
546	Yay Tansiyon Cihazı	298
547	ABSOLUTE Digimatic derinlik komparatörü	208
547	ABSOLUTE Digimatic Kalınlık Ölçüm Komparatörü	288, 289, 290
549	ABSOLUTE Digimatic Sivri Uçlu Kumpas	423
550	ABSOLUTE Digimatic Sivri Uçlu Kumpas	173
5509	VARI-FIX	587
551	ABSOLUTE Digimatic Sivri Uçlu ve Standart Çeneli Kumpas	174
552	ABSOLUTE Digimatic Karbon Fiber Kumpas IP66	175, 176, 177, 178, 179
565	Paralel Boy Ölçeği Komparatörü GBCS-250	339
568	DIGIMATIC Üç Nokta Temaslı İç Çap Mikrometresi BOREMATIC	137, 138, 139, 140
570	ABSOLUTE Digimatic Yükseklik Mihengiri	224
570	ABSOLUTE Digimatic Yükseklik Mihengiri	223
571	ABSOLUTE Digimatic Derinlik Kumpası	211, 212
571	Kanca Tipi Derinlik Kumpası	213
571	Lastik sırtı Derinlik Ölçer Kumpası	217
572	Dikey Lineer Cetvel	398, 399, 400
572	Yatay Doğrusal Cetvel	394, 395, 396, 397
573	ABSOLUTE Digimatic Arka-Çene Merkez Kumpası	193
573	ABSOLUTE Digimatic Bıçak Ağızlı Kumpas	195
573	ABSOLUTE Digimatic Kumpas tolerans karşılaştırmalı ölçüm için	188
573	ABSOLUTE Digimatic Sabit Ölçüm Kuvvetli Kumpas	187
573	Ayarlanabilir Burunlu Kumpas	191
573	Et (Cidar) Kalınlığı Ölçüm Kumpası	201
573	İç çap kumpası	198, 199
573	Karbür Çizme Kumpası	189
573	Offset Kumpas	190
573	Ölçüm uçları içe dönük kumpas	196
573	Sivri uçlu kumpas	194
575	DIGIMATIC Komparatör ID-U	236
575	Doğrusal Ölçüm Probu LGD	363

Seri No.	Tanım	Sayfa
575	Doğrusal Ölçüm Probu LGS	362
579	CNC DOĞRUSAL CETVELLER ST24	417
579	CNC DOĞRUSAL CETVELLER ST36	418
579	CNC DOĞRUSAL CETVELLER ST422	418, 421, 422
579	CNC Lineer Skala ST46-EZA	419
579	Doğrusal cetvel ABS AT1100	417, 420

600 - 699

601	Ceraston	358
611	CTE Paralel Boy Ölçeği	354
611	Çelik Masterlar	348, 349
613	CERA Paralel Boy Ölçeği	353
617	Seramik Paralel Boy Ölçekleri	355
619	Paralel Boy Ölçek Aksesuarları	357
64AAB	MeasurLink 7	16, 17, 18
64AAB	MeasurLink Yazılımı	15
64AAS	MeasurLink 7	18, 19

700 - 799

7	Derinlik Komparatörü	209, 210
7	Kafa Micro jack	108
7	Kalınlık Komparatörü	291
7	Komparatör Saati Aksesuarları	269, 274
7	Mafsallı manyetik stand	306
7	Manyetik Stand	308
7	V-blok taban tipi	307
7	V-blok taban ve esnek kol	307
7 / 011	V-blok tipi	307
7/519	Dairesel Sertleştirilmiş Çelik Uçlu Komparatör Standı	300
700	QUICK MINI Kalınlık Ölçüm Cihazı	290

800 - 899

810		545
810	HARDMATIC HH-411, Geri Tepmeli Sertlik Ölçüm Cihazı	554
810	HV-110/120	542
810	Micro-Vickers Sertlik HM-110/120	543
810	Micro-Vickers Sertlik HM-110/120	544
810	Micro-Vickers Sertlik HM-210/220	540, 541
810	Micro-Vickers ve Vickers Set	547, 548
810	Mikro-Vickers Sertlik Ölçüm Cihazı HM-210/220	539, 546
810	Test Cihazları HR-500 Serisi	549, 550
811	Digital and Analog Durometreler HARDMATIC HH-300	555
811	Digital and Analog Durometreler HARDMATIC HH-301	556

900 - 999

900	Derinlik Ölçü Aygıtları için Opsiyonel Aksesuarlar	218
900	Komparatör Saati Aksesuarları	269, 270
900	Yükseklik mihengiri için opsiyonel aksesuarlar	227, 228
901	Bağlama şaftları ve Tutucular	287
901	Granit Pleyt	316
902	Döküm pleyt	315
902	Komparatör Saati Aksesuarları	273
903	Hava sürücü Ünitesi	362
905	Kablo	21
910	Döküm V-Blok	313
911	Döküm V-Blok	313
912	Komparatör Standı	303
913	Komparatör Standı Ekonomik Versiyon	302
916	90 ° Çelik Kare	322
926	Silindirik ölçüm pimi	339
930	Hassas Mengeneler	310, 311
930	Hassas Sinüs Pleyt	311, 312
939	DIGIMATIC Switch Kutusu	33
950	Dijital Açık Ölçer	321
960	HASSAS KARE SU TERAZİLERİ	320
960	Hassas Su Terazileri	320
963	Rockwell HR-100/200/300/400	551, 552, 553
967	Hassas İşleme Merkezi	309
972	Kare Granit 90°	315
985	Renkli Cırcır Kapaklar	99
995	Mürekkep Şerit	617
999	Ölçüm Projektörleri için aksesuarlar	477, 478, 479

A - Z

Seri No.	Tanım	Sayfa
	Quick Image	590
Enclosure	CMM Kabini	588
Fixture	CMM Fixtures	585
Fixture	eco-fix Kit Form L	521
Fixture	eco-fix Kit Form S	521
Fixture	eco-fix Kit L	585
Fixture	eco-fix Kit Mag L	586
Fixture	eco-fix Kit Mag S	585
Fixture	eco-fix Kit S	585
Fixture	Parça Sabitleme Fikstürleri	587
K55	OPTI-FIX	612, 613
K65	İğne Kitleri	582, 583, 584
LOG	CMM Yazılım	565, 567
LOG	CMM Yazılımı	566
NANO	M-NanoCoord	607
Probe	CMM için Vision Prob Sistemleri	579
Probe	CMM PROB	579, 581
Probe	CMM Problar	580
Probe	CMM Probları	579, 580
SOFT	Quick Scope QSPAK Yazılımı	595
SOFT	QVPAK Vision Software	608
SOFT	Vision Yazılımı	591
Umap	UMAP Vision Sistemleri	606

Alfabetik Dizin

Tanım	Seri No.	Sayfa
2		
2 Nokta Temaslı İç Çap Mikrometresi	133	143, 144
2 Nokta Temaslı İç Çap Mikrometresi	137	145
2 Nokta Temaslı İç Çap Mikrometresi	139	146
2 Nokta Temaslı İç Çap Mikrometresi	140	147
2 Nokta Temaslı İç Çap Mikrometresi	141	150
2 Nokta Temaslı İç Çap Mikrometresi	145	142

3		
3-Nokta Temaslı İç Çap Mikrometresi	368	133, 134, 135, 136

5		
511 Serisi için disk	205	615

9		
90 ° Çelik Kare	916	322

A		
ABSOLUTE (Mutlak) DIGIMATIC Silindir Komparatörleri	511	161
ABSOLUTE Digimatic Arka-Çene Merkez Kumpası	573	193
ABSOLUTE Digimatic Bıçak Ağızlı Kumpas	573	195
ABSOLUTE Digimatic derinlik komparatörü	547	208
ABSOLUTE Digimatic Derinlik Kumpası	571	211, 212
ABSOLUTE DIGIMATIC Hızlı Disk Ölçü Yüzlü Mikrometre	369	68
ABSOLUTE Digimatic Hızlı Mikrometre	227	68
ABSOLUTE Digimatic Hızlı Mikrometre	293	42
ABSOLUTE Digimatic Kalınlık Ölçüm Komparatörü	547	288, 289, 290
ABSOLUTE Digimatic Karbon Fiber Kumpas IP66	552	175, 176, 177, 178, 179

ABSOLUTE Digimatic Karbür Ölçüm Çeneli Kumpas	500	169
ABSOLUTE Digimatic Karbür Ölçüm Çeneli Kumpas IP67	500	167
ABSOLUTE Digimatic Komparatör Saati ID-N/C	543	237
ABSOLUTE Digimatic Kumpas	500	168
ABSOLUTE Digimatic Kumpas geniş ölçüm aralıkları için	500	172
ABSOLUTE Digimatic Kumpas IP67	500	166
ABSOLUTE Digimatic Kumpas tolerans karşılaştırmalı ölçüm için	573	188
ABSOLUTE Digimatic Sabit Ölçüm Kuvvetli Kumpas	573	187
ABSOLUTE Digimatic Sivri Uçlu Kumpas	550	173
ABSOLUTE Digimatic Sivri Uçlu ve Standart Çeneli Kumpas	551	174
ABSOLUTE Digimatic Solar Kumpas	500	171
ABSOLUTE Digimatic Solar Kumpas IP67	500	170
ABSOLUTE Digimatic Yükseklik Mihengiri	570	224
ABSOLUTE Digimatic Yükseklik Mihengiri	570	223
ABSOLUTE Doğrusal Cetvel AT-715	539	409
Ampüller	515	618
Analog Derinlik Kumpası	527	214
Analog Karbür Kumpas	530	181
Analog kumpas	530	180
Analog Kumpas	534	186
Analog Kumpas	536	192
Analog kumpas Nib style ve Standart Çeneler	533	184
AT-181 Doğrusal Cetveller	539	407
Ayar halkaları	177	164
Ayarlanabilir Burunlu Kumpas	573	191
Ayarlanabilir çeneli dış çap mikrometresi	105	52
Ayarlanabilir Nal Mastarı	201	92

B		
Bağlama şaftları ve Tutucular	901	287
Basamak Mastarı	516	334
Bıçak Ağızlı Mikrometre	122	80
Bıçak Kıl Master	528	323
Bıçak Tipi Kumpas	536	195
Bilya ek bağlantısı	101	100
Bore Gage Kalibrasyon Mastarı	515	162
Bore Gauge Aksesuarlar	511	158
Bore Gauge - Kısa Bacaklı Tip	511	159
Bore Gauge - Standart tip	511	154, 155, 156
Boru tipi delik Mikrometresi	115	74
Burçlar/Ölçüm Uçları	21DZA	615

Tanım	Seri No.	Sayfa
C		
Cam Tabla	200	616
Cep Büyüteçleri	183	426
CERA Kalibrasyon Mastarı	515	330
CERA Kalibrasyon Mastarı	516	352
CERA Mikrometre Kalibrasyon Mastarı	516	352
CERA Paralel Boy Ölçeği	516	351
CERA Paralel Boy Ölçeği	613	353
CERA Paralel Boy Ölçek Seti	516	350
Ceraston	601	358
Circirli tamburlu Mikrometre	102	44
CMM Fixtures	Fixture	585
CMM için Vision Prob Sistemleri	Probe	579
CMM Kabini	Enclosure	588
CMM PROB	Probe	579, 581
CMM Problar	Probe	580
CMM Probları	Probe	579, 580
CMM Software	011	564
CMM Yazılım	LOG	565, 567
CMM Yazılımı	LOG	566
CNC ABS DOGRUSAL CETVELLER AT500	539	416
CNC ABS DOGRUSAL CETVELLER AT300	539	416
CNC DOGRUSAL CETVELLER AT203	539	415
CNC DOGRUSAL CETVELLER AT211	539	415
CNC DOGRUSAL CETVELLER ST24	579	417
CNC DOGRUSAL CETVELLER ST36	579	418
CNC DOGRUSAL CETVELLER ST422	579	418, 421, 422
CNC Linear Cetvel AT402E	539	414
CNC Lineer Skala Genel Bakış	539	413
CNC Lineer Skala ST46-EZA	579	419
CNC Quick Scope QS	359	594
Conracer CV-2100	218	497, 498
Conracer CV-3200 ve CV-4500	218	499
Conracer CV-3200 ve CV-4500	218	500
Conracer ve Formtracer SV-C serileri için opsiyonel uçlar ve kollar	218	517
Conracer ve Formtracer SV-C serileri için opsiyonel uçlar ve kollar	218	518
CRYSTA-APEX S	191	571
CRYSTA-Apex S 1200 Serileri	191	570
CRYSTA-PLUS M	196	567
CTE Paralel Boy Ölçeği	611	354

Ç		
Çelik Cetvel	182	323
Çelik Kumpas Mastarları	516	346
Çelik Mastarlar	516	343, 344, 345
Çelik Mastarlar	611	348, 349
Çelik Mikrometre Master Blokları	516	346
Çengelli Derinlik Kumpası	527	215
Çizgili oküler	176	430
Çok amaçlı açılı ölçer	180	317

D		
Dairesel Sertleştirilmiş Çelik Uçlu Komparatör Standı	7/519	300
Değiştirilebilir Ölçüm Uçlu Mikrometre	116	58
Değiştirilebilir çeneli dış çap mikrometresi	104	50
Değiştirilebilir çeneli dış çap mikrometresi	303/304	51
Değiştirilebilir uçlu Mikrometre	324	64
Değiştirilebilir uçlu mikrometre	117	86
Değiştirilebilir uçlu mikrometre	317	85
Delik Mikrometresi Kalibrasyon Mastarı	515	331
Derinlik Komparatörü	7	209, 210
Derinlik mikrometresi	128	205
Derinlik Mikrometresi	129	206
Derinlik Mikrometresi	329	207
Derinlik Mikrometresi Ayar Mastarı	515	329
Derinlik Ölçü Aygıtları için Opsiyonel Aksesuarlar	900	218
Derinlik ölçüm aparatı	05	203
DIGIMATIC 2-Nokta Temaslı İç Çap Mikrometre	337	148
DIGIMATIC 2-Nokta Temaslı İç Çap Mikrometre	339	149
DIGIMATIC 2-Nokta Temaslı İç Çap Mikrometre	345	141

Tanım	Seri No.	Sayfa
DIGIMATIC 3-Nokta Temaslı İç Çap Mikrometre	468	129, 131, 132
DIGIMATIC Boru Mikrometresi	395	72, 73
DIGIMATIC Değiştirilebilir ölçüm uçlu Mikrometre	340	49
DIGIMATIC Disk Mikrometresi	323	65
DIGIMATIC Dönmeyen milli Disk Mikrometre	369	67
Digimatic Gösterge	542	378
Digimatic Gösterge Ünitesi	542	32
DIGIMATIC İğne Uçlu Ölçüm Mikrometre	342	75
DIGIMATIC Kafa	350	106, 107
DIGIMATIC Komparatör ID-B	543	245
DIGIMATIC Komparatör ID-C	543	238, 239, 242
DIGIMATIC Komparatör ID-F	543	247
DIGIMATIC Komparatör ID-H	543	246
DIGIMATIC Komparatör ID-N	543	244
DIGIMATIC Komparatör ID-S	543	235
DIGIMATIC Komparatör ID-U	575	236
Digimatic Komparatör Saatleri ID-C	543	240, 243
DIGIMATIC Kumpas Çeneli Mikrometre	343	56
DIGIMATIC Mikrometre	293	37, 38, 39
DIGIMATIC Oluk Mikrometresi	331	70
Digimatic QuantuMike IP 65 Mikrometre	293	36
DIGIMATIC sabit kafa	164	105
DIGIMATIC saç mikrometresi	389	53
DIGIMATIC Sivri Uçlu Mikrometre	342	77
DIGIMATIC Solar Komparatör Saati	543	234
DIGIMATIC Switch Kutusu	939	33
DIGIMATIC Uzatma Kablosu	011	22
DIGIMATIC Üç Nokta Temaslı İç Çap Mikrometresi	568	137, 138, 139,
BOREMATİC		140
Digimatic Veri Kaydedici -1000/1000 M	011	32
Digimatic Vida Dış Ölçüm Mikrometresi	326	59
DIGIMATIC V-Şekilli Mikrometre	314	81
DIGIMATIC Yiv Mikrometresi	422	79
DIGIMATIC Yiv Mikrometresi	422	78
DIGIMATIC Yoklayıcı Kollu Komparatör	209	293, 295, 296,
		297
DIGIMATIC Yükseklik Mihengiri	192	225, 226
Digimatic Yükseklik Mihengiri	318	381, 382
Dijital and Analog Durometreler HARDMATIC HH-300	811	555
Dijital and Analog Durometreler HARDMATIC HH-301	811	556
Dijital QM-Height Yükseklik Mihengiri	518	229
Dijital Açık Ölçer	950	321
Dijital Mikrometre	293	40
Dijital Yükseklik Mikrometresi	515	326
Dikey Lineer Cetvel	572	398, 399, 400
Disk Ölçüm Yüzeysel Mikrometre	123	66
Dış çap mikrometre seti	103	47
Dış Çap Mikrometresi	102	45
Dış Çap Mikrometresi	103	46
Dişli Mikrometresi	324	63
Diş ölçüm mikrometresi	124	64
DMX-1	011	28
DMX-16 / DMX-16 C	011	30
DMX-2	011	28, 29
DMX-3	011	27, 29, 31
DMX-8	011	30
Doğrusal cetvel ABS AT1100	579	417, 420
Doğrusal Master Uygulama Örnekleri	542	360
Doğrusal Ölçüm Problemleri LGF	542	364
Doğrusal Ölçüm Probu için Hava Sürücü Ünitesi	542	372
Doğrusal Ölçüm Probu LGB	542	368
Doğrusal Ölçüm Probu LGD	575	363
Doğrusal Ölçüm Probu LGK	542	366
Doğrusal Ölçüm Probu LGM	542	369
Doğrusal Ölçüm Probu LGS	575	362
Doğrusal Prob Göstergesi	542	373, 374, 375,
		376
Dokunmatik probe opsiyonu	364	609
Döküm pleyt	902	315
Döküm V-Blok	910	313
Döküm V-Blok	911	313

Tanım	Seri No.	Sayfa
Dönmeyen Milli Disk Ölçüm Yüzeysel Mikrometre	169	69
Dönmeyen milli mikrometre	406	41
DP-1VR DIGIMATIC Mini-İşlemci	264	20
DRO Doğrusal Cetvel AT-112	539	406
DRO Doğrusal Cetvel AT-113	539	404, 405
DRO Doğrusal Cetvel AT103	539	401, 402, 403
DRO DOĞRUSAL CETVEL AT-116	539	408
DRO Uzatma Kabloları	0944	412

E

eco-fix Kit Form L	Fixture	521
eco-fix Kit Form S	Fixture	521
eco-fix Kit L	Fixture	585
eco-fix Kit Mag L	Fixture	586
eco-fix Kit Mag S	Fixture	585
eco-fix Kit S	Fixture	585

E

Ekstra Küçük Delikler için Bore Gauge	526	151, 152
Enine olukları ölçen mikrometre	146	93
Et (Cidar) Kalınlığı Ölçüm Kumpası	573	201
Et kalınlığı ölçme kumpası	536	201

F

FALCIO-APEX 2000/3000 Serisi	355	575
Formtracer CS-3200	525	503, 504
Formtracer Extreme CS-5000CNC ve CS-H5000CNC	525	508
Formtracer Extreme CS-5000CNC ve CS-H5000CNC	525	509
Formtracer Extreme SV-C4500CNC	525	505, 506, 507
Formtracer SV-C3200 ve SV-C4500	525	501, 502
F570 Mikroskop ünitesi	378	453

G

Görüntü ünitesi	359	452
Gösterge ünitesi Mu-Checker	519	380
Granit Komparatör Standı	215	304
Granit Pleyt	901	316

H

Hafif Yapılı Mekanik Yükseklik Mihengiri	506	220
HARDMATIC HH-411, Geri Tepmeli Sertlik Ölçüm Cihazı	810	554
Hassas Büyüteç	183	425
Hassas İşleme Merkezi	967	309
HASSAS KARE SU TERAZİLERİ	960	320
Hassas Mengeneler	930	310, 311
Hassas Sinüs Pleyt	930	311, 312
Hassas Su Terazileri	960	320
Hava sürücü Ünitesi	903	362
HV-110/120	810	542
Hyper MF/MF-U Ölçüm Mikroskobu	176	450, 451

I

İndaktif Probe Mu-Checker	519	379
---------------------------	-----	-----

i

İ-Checker Kalibrasyon Test Cihazı	170	338
-----------------------------------	-----	-----

İ

İç çap kumpası	536	198
İç çap kumpası	573	198, 199
İğne Kitleri	K65	582, 583, 584
İğne Uçlu Ölçüm Mikrometresi	112	76
İş parçası fişkürleri	172	480

K

Kablo	905	21
Kablosuz Veri Aktarımı : U-Wave	02AZD	25
Kablosuz Veri Aktarımı : U-Wave	02AZE	26
Kafa	110	124
Kafa	152	121, 122, 123
Kafa	153	126
Kafa 13 mm	148	114, 115, 116
Kafa 15 mm	149	117
Kafa 25/50 mm	151	120
Kafa 25 mm	150	118
Kafa 5/6,5 mm	148	109, 110

Tanım	Seri No.	Sayfa
Kafa 6,5/13 mm	148	111, 112
Kafa 6,5 mm	148	113
Kafa-dönmeyen milli	153	125
Kafa-dönmeyen milli	197	126
Kafa Micro jack	7	108
KA-Gösterge	174	410
Kağıt Rulolar	270	617
Kalibrasyon Test Cihazı	170	337
Kalibrasyon Test Cihazı	521	337
Kalınlık Komparatörü	7	291
Kalınlık Masterı	184	321
Kanca Tipi Derinlik Kumpası	571	213
Karbür Blok Master	516	345
Karbür Çizme Kumpası	536	189
Karbür Çizme Kumpası	573	189
Kare Granit 90°	972	315
Kare Sertleştirilmiş Çelik Uçlu Komparatör Standı	215 / 7	301
Kenar-Delik arası mesafe ölçümü için mekanik kumpas	536	191
KLD200 Gösterge	174	411
Komparatör Saati	1	248, 249, 264
Komparatör Saati	2	251, 252, 253, 254, 255, 256, 257, 265
Komparatör Saati	3	261, 262
Komparatör Saati	4	263
Komparatör Saati Aksesuarları	101	271
Komparatör Saati Aksesuarları	120	267, 269
Komparatör Saati Aksesuarları	136	273
Komparatör Saati Aksesuarları	2	273
Komparatör Saati Aksesuarları	21AAA	266, 267, 268, 270
Komparatör Saati Aksesuarları	21AZB	272
Komparatör Saati Aksesuarları	7	269, 274
Komparatör Saati Aksesuarları	900	269, 270
Komparatör Saati Aksesuarları	902	273
Komparatör Saatli Mikrometre	107	91
Komparatör Standı	215	302
Komparatör Standı	912	303
Komparatör Standı Ekonomik Versiyon	913	302
Konik Açık Ölçer	187	318, 319
Konserve Kutuları İçin Mikrometre	147	83
Kör delikler için Bore Gauge	511	160
Küçük Delikler İçin Bore Gauge	511	153
Küçük Delik Master Seti	154	163
L		
Laser Hologage	542	370, 371
Lastik sırtı Derinlik Ölçer Kumpası	571	217
Lazer Taramalı Mikrometre Görüntü Ünitesi	544	389, 390
Lazer Taramalı Mikrometre Opsiyonel Aksesuarlar	544	391, 392
LEGEX	356	574
LGB Serisi İnce Başlı Doğrusal Ölçüm Probu	542	367
LGF-Z serisi Referans Noktalı Doğrusal Ölçüm Probu	542	365
Limit Mikrometre	113	87
Lineer Yükseklik Mihengiri LH-600/D	518	230
LSM-500S	544	385
LSM-501S	544	385
LSM-503S	544	386
LSM-506S	544	386
LSM-512S	544	387
LSM-516S	544	387
LSM-902/6900	544	384
LSM-9506	544	388
M		
MACH	360	578
MACH-3A	360	577
MACH-KO-GA-ME	357	576
Mafsallı manyetik stand	011	305
Mafsallı manyetik stand	7	306
Mafsallı Manyetik Stand	011 / 076	306
Manuel Quick Scope QS-L	359	592

Tanım	Seri No.	Sayfa
Manyetik Stand	7	308
Manyetik V Blok	181	314
MeasurLink 7	64AAB	16, 17, 18
MeasurLink 7	64AAS	18, 19
MeasurLink Yazılımı	64AAB	15
Mekanik Kumpas- Çengelli Model	536	200, 202
MF serisi ölçüm mikroskobu	176	431, 432, 434, 435, 437
MF-U Mikroskop Aksesuarları	176	446
MF-U serisi Ölçüm Mikroskobu	176	439, 440, 441, 442, 443
Micro-Vickers Sertlik HM-110/120	810	543
Micro-Vickers Sertlik HM-110/120	810	544
Micro-Vickers Sertlik HM-210/220	810	540, 541
Micro-Vickers ve Vickers Set	810	547, 548
Mikrometre kafa fişstürleri	303	127
Mikrometre için Ayar Masterları	167	94, 95
Mikrometre için Mil	208	100
Mikrometre kafalı Bore Gauge	511	157
Mikrometre Kafası	250	108
Mikrometre Kafa Tanım Listesi	350	103, 104
Mikrometre Kontrol Blok Master Standı	516	347
Mikrometre Standları	156	98
Mikrometre Yağı	207	99
Mikro-Vickers Sertlik Ölçüm Cihazı HM-210/220	810	539, 546
MİSTAR Serisi	191	569
M-NanoCoord	NANO	607
Moment ayarlamalı Verniyerli Kumpas	531	182
MUX-10F Transmitter	264	30
Mürekkap Şerit	995	617
N		
Numaralı Dış Çap Mikrometresi	193	48
O		
Objektif Lensleri ML Serisi	375	456
Objektif Lensler M Plan Serileri	378	457
Objektifler	378	457, 459, 460, 461, 462, 463
Offset Kumpas	536	190
Offset Kumpas	573	190
Oküler	378	456
Opsiyonel Lineer Yükseklik Aksesuarları	518	232
Opsiyonel Yazılım USB Communication Tool	178	511
OPTI-FIX	K55	612, 613
Optik Cam Paraleli	157	101
Optik Düz Camlar	158	102
OPTOEYE 200 Kenar Belirleme Sensörü	332	476
Ö		
Ölçüm çeneli mikrometre	143	57
Ölçüm Mikroskobu MF-U D Serisi	176	447
Ölçüm Mikroskobu MF D-Serisi	176	436, 438
Ölçüm Mikroskobu MF-U D Serisi	176	444
Ölçüm Mikroskobu TM-500	176	427, 428, 429
Ölçüm Mikroskopu için aksesuar	176	448
Ölçüm Mikroskopu için aksesuar	378	449
Ölçüm Projektörleri için aksesuarlar	999	477, 478, 479
Ölçüm uçları, Bağlama şaftları ve Tutucular	21CZA	286
Ölçüm uçları içe dönük kumpas	536	197
Ölçüm uçları içe dönük kumpas	573	196
Özel Set : Komparatör ve Mini Manyetik Stand	513	279
P		
Paralel Boy Ölçeği Komparatörü GBCS-250	565	339
Paralel Boy Ölçek Aksesuarları	516	356
Paralel Boy Ölçek Aksesuarları	619	357
Paralel boy ölçekleri	516	341, 342
Paralel Boy Ölçekleri için Bakım Seti	516	358
Parça Sabitleme Fişstürleri	Fixture	587
Pasometre	510	88
Pasometre	523	89, 90
PH-3515F Profil Projektör	172	473, 474

Tanım	Seri No.	Sayfa
PH-A14 Profil Projektör	172	471, 472
Pil	011	615
PJ-A3000 Profil Projektör	302	464, 465
PJ-H30 Profil Projektör	303	466, 467
PJ-H30 serisi Profil Projektör	303	468
Profil Projektör için ayna	172	616
PV-5110 Profil Projeksiyon	304	469, 470

Q

QM-Data 200 Veri İşlem Ünitesi	264	475
Quick DIGIMATIC Micrometre	227	43
Quick Image		590
QUICK MINI Kalınlık Ölçüm Cihazı	700	290
Quick Scope QSPAK Yazılımı	SOFT	595
Quick Vision	363	596, 597, 598, 599, 601
Quick Vision	365	602, 603, 604
Quick Vision Accel	363	600
Quick Vision için aksesuarlar	02A	610
Quick Vision WLI	363	605
QVPAK Vision Software	SOFT	608

R

Renkli Cırcır Kapaklar	985	99
Rockwell HR-100/200/300/400	963	551, 552, 553
Roundtest Extreme RA-2200CNC	211	532
Roundtest Extreme RA-H5200CNC	211	533, 534
Roundtest için opsiyonel aksesuarlar	211	537
Roundtest için opsiyonel uçlar	211	535, 536
Roundtest RA-10	211	522, 523
Roundtest RA-120 ve RA-120P	211	524
Roundtest RA-120 ve RA-120P	211	525
Roundtest RA-1600	211	526
Roundtest RA-2200	211	528, 529
Roundtest RA-H5200	211	530

S

Saatli Derinlik Kumpası	527	216
Saatli kumpas	505	183
Saatli Yükseklik Mihengiri	192	222
Sac Mikrometresi	118	54
Sac ve levha şeklindeki metallerin ölçümü için mikrometre	119	55
Salgı Komparatörleri Küçük Tip	513	284
Salgı Komparatörü Dikey Tip	513	281
Salgı Komparatörü Paralel Tip	513	282
Salgı Komparatörü Universal Tip	513	283
Salgı Komparatörü Yatay Tip	513	276, 278
Salgı saati genel bakış	513	275
Sensorpak	02	361
Seramik Paralel Boy Ölçekleri	617	355
Sertleştirilmiş çift prizmalar	181	314
Sertlik İzacı	19BAA	557
Silindirik ölçüm pimi	926	339
Silindir Komparatörleri "BORE GAUGE"	511	158
Sivri Uç Çeneli Verniyerli Kumpas	160	185
Sivri uçlu kumpas	536	194
Sivri uçlu kumpas	573	194
SJ-210 ve SJ-310 için aksesuarlar	178	486
SJ-210 ve SJ-310 için aksesuarlar	178	487
SJ-210 Yüzey Pürüzlülük Ölçüm Cihazı	178	482, 483
SJ-310 Yüzey Pürüzlülük Ölçüm Cihazı	178	484
Standard ölçekler	182	335, 336
STRATO-APEX	355	572, 573
Surftest, Contracer, Formtracer için opsiyonel aksesuarlar	178	519, 520
Surftest SJ-210 ve SJ-310 - S-Tip	178	485
Surftest SJ-410	178	488, 489
Surftest SJ-500 ve SJ-500P	178	490, 492
Surftest SV-2100 ve SV-2100P	178	491, 492
Surftest SV-3200	178	493
Surftest ve Formtracer SV-C serileri için opsiyonel uçlar	178	512, 513, 514, 515, 516

Tanım	Seri No.	Sayfa
Surftest ve Formtracer SV-C serileri için opsiyonel uçlar	178	512, 513
SV-3000CNC Extreme Yüzey Pürüzlülük Ölçüm Cihazı	178	495
SV-3100 Yüzey Pürüzlülük Ölçüm Cihazı	178	494
SV-M3000CNC Extreme Yüzey Pürüzlülük Ölçüm Cihazı	178	496

T

Tek Tur Dönmeli Komparatör Saati	1	250
Tek Tur Dönmeli Komparatör Saati	2	258, 259, 260
Teleskopik Master Seti	155	163
Tel-Vida Dişi Ölçüm Mikrometresi	147	84
Temas noktası	120	268
Test Cihazları HR-500 Serisi	810	549, 550
Tolerans kutusu	011	33

U

UMAP Vision Sistemleri	Umap	606
USB Input Tool Direct (Digimatic USB kablosu)	06ADV	23
USB Input Tool - Klavye arayüzü	264	27
USB-ITPAK	06AEN	24
Uzunluk Ölçü Aleti Check Master	515	332, 333

V

VARI-FIX	5509	587
V-blok taban tipi	7	307
V-blok taban ve esnek kol	7	307
V-blok tipi	7 / 011	307
Verniyerli Kumpas	532	182
Vida Dişi Mikrometreleri için Ayar Masterları	167	96
Vida Dişi Ölçü Pimleri	313	97
Vida diş ölçümü için mikrometre	125	62
Vida diş ölçümü için mikrometre	126	60, 61
Video Mikroskop ünitesi VMU Serisi	378	455
Vision aksesuarları	02A	611
Vision Yazılımı	SOFT	591
VMU Video Mikroskop ünitesi	378	454
V-Şekilli Mikrometre	114	82
V-Şekilli Mikrometre Masterları	167	96

Y

Yatak burçları ölçüm mikrometresi	147	84
Yatay Doğrusal Cetvel	572	394, 395, 396, 397
Yatay Salgı Komparatörü	513	280
Yay Tansiyon Cihazı	546	298
Yiv Mikrometresi	111	71
Yoklayıcı Kollu Ölçü Saati	209	292, 294
Yüksek hassiyetli dijital mikrometre	293	35
Yükseklik Mihengiri	514	221
Yükseklik mihengiri için opsiyonel aksesuarlar	900	227, 228
Yükseklik Mikrometresi "Heightmaster"	515	325, 327
Yükseklik Mikrometresi "Heightmaster" için opsiyonel aksesuar	515	328

Z

Zamanlayıcı Kutu	011	31
	518	231
	549	423
	810	545

Mitutoyo

WorldSkills International 'ın
Global Endüstriyel Ortağı
olmaktan gurur
duyuyoruz.

Metroloji Ölçüm Aletleri,
Makineler ve Sistemler için
Özel Kategori Sponsoru.

*"Yarının zorluklarıyla karşılaşacak bugünün
gençlerine yardım etmekten daha iyi bir amaç
olamaz.*

*Mitutoyo , yenilik ve eşsiz mükemmellik
anlayışıyla, endüstrilerin ürettikleri iş kalitesini
yükseltme becerilerinin gücüyle toplumu
iyileştirmeye adanmıştır."*

Daha fazla bilgi için

<http://www.mitutoyo.eu/worldskills2017>



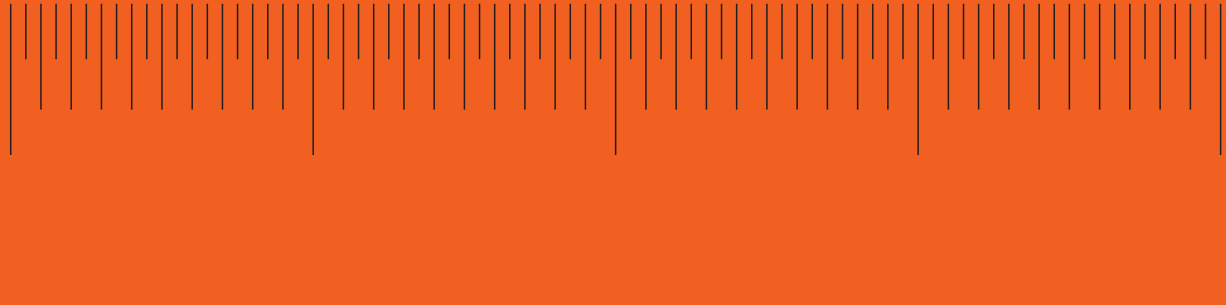
world skills
Abu Dhabi 2017
مسابقة المهارات العالمية أبوظبي 2017

METROLOJİ EĞİTİM PAKETİ

Mitutoyo, metrolojinin teorik ve uygulamalı olarak sınıfta ,işyerlerinde ve
labratuarlarda kullanımı için ücretsiz eğitim paketi sunmaktadır.Paketinizi talep
etmek için www.mituoyo.eu/education adresini ziyaret edin.

ÜCRETSİZ EĞİTİM
PAKETİNİZİ ŞİMDİ
TALEP EDİN





Bilginođlu Endüstri Malzemeleri Sanayi ve Ticaret A.Ş.

İzmir Satış Mađazası / Showroom

2824 Sk. No:26 1.Sanayi Sitesi 35110 İzmir
Tel : 0232. 433 7230 • Fax: 0232. 457 3769
e-mail: info@bilginoglu-endustri.com.tr

İstanbul Satış Mađazası / Showroom

İkitelli OSB Mah. Fatih Sanayi Sitesi
7B Blok No:2 34490 Başakşehir - İstanbul
Tel : 0212. 612 5545 (pbx) • Fax: 0212. 612 6585
e-mail: info@bilginoglu-endustri.com.tr

Bursa Satış Mađazası / Showroom

Üçevler Mah. İzmir Yolu Cd. No: 271C Nilüfer Ticaret Mrk. Nilüfer, Bursa
Tel : 0224. 443 4380 • Fax: 0224. 443 4384
e-mail: info@bilginoglu-endustri.com.tr

Ulucak Depo & Kalibrasyon ve Teknik Servis

Kemalpaşa Org. San. 72 Şk. No.6
35730 Ulucak – Kemalpaşa / İzmir
Tel: 0232 877 13 69 - 70 • Faks: 0232 877 13 71
e-mail: info@bilginoglu-endustri.com.tr
e-mail: kalibrasyon@bilginoglu-endustri.com.tr